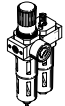
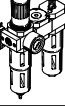


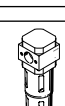
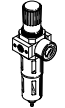
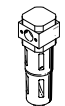
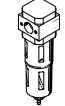
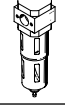
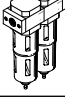
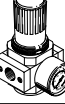


# Wartungseinheiten LFR-K, Baureihe D

FESTO



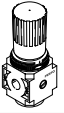
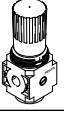
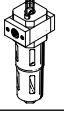
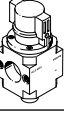
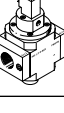
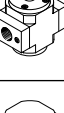
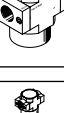
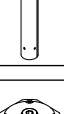


## Lieferübersicht Wartungsgeräte Baureihe D, Metall

Typ	Bau- größe	Pneumatischer Anschluss										Druckregelbereich			Filterfeinheit						
		M5	M7	G1/8	G1/4	G3/8	G1/2	G3/4	G1	QS4	QS6	[bar]	[bar]	[bar]	[µm]	[µm]	[µm]	[µm]			
														0,5 ... 7	0,5 ... 12	2,5 ... 12	0,01	1	5	40	
<b>Wartungseinheiten</b>																					
FRC/FRCS		Mini	-	-	■	■	■	-	-	-	-	-	-	■	■	-	-	-	■	■	
		Midi	-	-	-	■	■	■	■	-	-	-	-	-	■	■	-	-	-	■	■
		Maxi	-	-	-	-	-	■	■	■	-	-	-	-	■	■	-	-	-	■	■
FRC-K		Micro	-																		
		Mini	-	-	■	■	-	-	-	-	-	-	-	-	■	■	-	-	-	-	■
		Midi	-	-	-	■	■	■	-	-	-	-	-	-	■	■	-	-	-	-	■
LFR-K LFRS-K		Micro	-																		
		Mini	-	-	■	■	-	-	-	-	-	-	-	-	■	■	-	-	-	-	■
		Midi	-	-	-	■	■	■	-	-	-	-	-	-	■	■	-	-	-	-	■
LFRS-K		Maxi	-	-	-	-	-	■	■	-	-	-	-	■	■	-	-	-	-	■	
		Micro	-																		
		Mini	-	-	■	■	-	-	-	-	-	-	-	-	■	■	-	-	-	-	■
LFRS-K		Midi	-	-	-	■	■	■	-	-	-	-	-	■	■	-	-	-	-	■	
		Maxi	-	-	-	-	-	■	■	-	-	-	-	■	■	-	-	-	-	■	
		Micro	-																		
<b>Einzelgeräte</b>																					
Filterregel- ventile LFR/LFRS		Mini	-	-	■	■	■	-	-	-	-	-	-	■	■	-	-	-	■	■	
		Midi	-	-	-	■	■	■	■	-	-	-	-	-	■	■	-	-	-	■	■
		Maxi	-	-	-	-	-	■	■	■	-	-	-	-	■	■	-	-	-	■	■
Filter LF		Mini	-	-	■	■	■	-	-	-	-	-	-	-	-	-	-	-	■	■	
		Midi	-	-	-	■	■	■	■	-	-	-	-	-	-	-	-	-	-	■	■
		Maxi	-	-	-	-	-	■	■	■	-	-	-	-	-	-	-	-	-	■	■
Fein- und Feinstfilter LFMA/LFMB		Micro	-																		
		Mini	-	-	■	■	■	-	-	-	-	-	-	-	-	-	■	■	-	-	
		Midi	-	-	-	■	■	■	■	-	-	-	-	-	-	-	■	■	-	-	
LFBMA/LFBMB		Maxi	-	-	-	-	-	■	■	■	-	-	-	-	-	■	■	-	-		
		Micro	-																		
		Mini	-	-	■	■	■	-	-	-	-	-	-	-	-	-	■	■	-	-	
LFBMA		Midi	-	-	-	■	■	■	■	-	-	-	-	-	-	■	■	-	-		
		Maxi	-	-	-	-	-	■	■	■	-	-	-	-	-	■	■	-	-		
		Micro	-																		
Druckregel- ventile LR/LRS		Mini	-	-	■	■	■	-	-	-	-	-	-	■	■	-	-	-	-		
		Midi	-	-	-	■	■	■	■	-	-	-	-	-	■	■	-	-	-		
		Maxi	-	-	-	-	-	■	■	■	-	-	-	-	■	■	-	-	-		

Lieferübersicht Wartungsgeräte Baureihe D, Metall

Typ	Baugröße	Schalen-schutz		Kondensatablass			Druck-anzeige		Betätigungs-sicherung		Versorgungs-spannung			Optionen			→ Seite/ Internet
		Metallschutzkorb	Kunststoffschale	manuell drehend	halbautomatisch	vollautomatisch	mit Manometer	ohne Manometer	Drehknopf mit Arretierung	Drehknopf mit integriertem Schloss	24 V DC	110 V AC	230 V AC	direktgesteuertes Druckregelventil mit integrierter Rückstromfunktion	vorgesteuertes Druckregelventil mit integrierter Rückstromfunktion	Differenzdruckanzeige	
<b>Wartungseinheiten</b>																	
FRC/FRCS	Mini	■	-	■	-	■	■	■	■	■	-	-	-	-	-	-	frc
	Midi	■	-	■	-	■	■	■	■	■	-	-	-	-	-	-	frc
	Maxi	■	-	■	-	■	■	■	■	■	-	-	-	■	■	-	frc
FRC-K	Micro	-	-	-	-	-	-	-	-	-	-	-	-	-	-	-	frc
	Mini	■	-	■	-	■	■	-	■	-	■	-	-	-	-	-	frc
	Midi	■	-	■	-	■	■	-	■	-	■	-	-	-	-	-	frc
	Maxi	■	-	■	-	■	■	-	■	-	■	-	-	■	■	-	frc
LFR-K LFRS-K	Micro	-	-	-	-	-	-	-	-	-	-	-	-	-	-	-	frc
	Mini	■	-	■	-	■	■	-	■	■	■	-	-	-	-	-	frc
	Midi	■	-	■	-	■	■	-	■	■	■	-	-	-	-	-	frc
	Maxi	■	-	■	-	■	■	-	■	■	■	-	-	■	■	-	frc
<b>Einzelgeräte</b>																	
Filterregelventile LFR/LFRS	Mini	■	-	■	-	■	■	■	■	■	-	-	-	-	-	-	lfr
	Midi	■	-	■	-	■	■	■	■	■	-	-	-	-	-	-	lfr
	Maxi	■	-	■	-	■	■	■	■	■	-	-	-	■	■	-	lfr
Filter LF	Mini	■	-	■	-	■	-	-	-	-	-	-	-	-	-	-	lf
	Midi	■	-	■	-	■	-	-	-	-	-	-	-	-	-	-	lf
	Maxi	■	-	■	-	■	-	-	-	-	-	-	-	-	-	-	lf
Fein- und Feinstfilter LFMA/LFMB	Micro	-	-	-	-	-	-	-	-	-	-	-	-	-	-	-	lfma, lfmb
	Mini	■	-	■	-	■	-	-	-	-	-	-	-	-	-	■	lfma, lfmb
	Midi	■	-	■	-	■	-	-	-	-	-	-	-	-	-	■	lfma, lfmb
	Maxi	■	-	■	-	■	-	-	-	-	-	-	-	-	-	■	lfma, lfmb
Aktivkohlefilter LFX	Micro	-	-	-	-	-	-	-	-	-	-	-	-	-	-	-	lfx
	Mini	■	-	-	-	-	-	-	-	-	-	-	-	-	-	-	lfx
	Midi	■	-	-	-	-	-	-	-	-	-	-	-	-	-	-	lfx
	Maxi	■	-	-	-	-	-	-	-	-	-	-	-	-	-	-	lfx
Filterkombinationen LFMBA	Micro	-	-	-	-	-	-	-	-	-	-	-	-	-	-	-	lfmba
	Mini	■	-	■	-	■	-	-	-	-	-	-	-	-	-	■	lfmba
	Midi	■	-	■	-	■	-	-	-	-	-	-	-	-	-	■	lfmba
	Maxi	■	-	■	-	■	-	-	-	-	-	-	-	-	-	■	lfmba
Druckregelventile LR/LRS	Mini	-	-	-	-	-	■	■	■	■	-	-	-	■	-	-	lr
	Midi	-	-	-	-	-	■	■	■	■	-	-	-	■	-	-	lr
	Maxi	-	-	-	-	-	■	■	■	■	-	-	-	■	■	-	lr

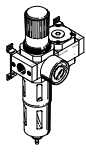
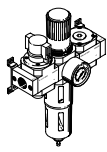
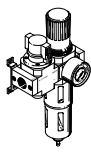
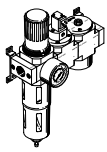
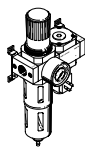
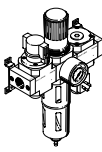
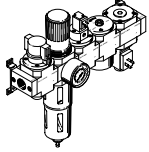
Lieferübersicht Wartungsgeräte Baureihe D, Metall

Typ	Bau- größe	Pneumatischer Anschluss										Druckregelbereich [bar]		
		M5	M7	G1/8	G1/4	G3/8	G1/2	G3/4	G1	QS4	QS6	0,5 ... 7	0,5 ... 12	
<b>Einzelgeräte</b>														
Druckregel- ventile <b>LRB/LRBS</b>		Micro	-											
		Mini	-	-	-	■	-	-	-	-	-	■	■	
		Midi	-	-	-	-	■	-	-	-	-	■	■	
		Maxi	-											
Druckregel- ventil-Batterien <b>LRB-K</b>		Micro	-											
		Mini	-	-	-	■	■	-	-	-	-	■	■	
		Midi	-	-	-	-	■	■	-	-	-	■	■	
		Maxi	-											
Öler <b>LOE</b>		Mini	-	-	■	■	■	-	-	-	-	-		
		Midi	-	-	-	■	■	■	■	-	-	-		
		Maxi	-	-	-	-	-	■	■	■	-	-		
Einschaltventile <b>HE</b>		Micro	-											
		Mini	-	-	■	■	■	-	-	-	-	-		
		Midi	-	-	-	■	■	■	■	-	-	-		
		Maxi	-	-	-	-	-	■	■	■	-	-		
Einschaltventile <b>HEE</b>		Micro	-											
		Mini	-	-	■	■	■	-	-	-	-	-		
		Midi	-	-	-	■	■	■	■	-	-	-		
		Maxi	-	-	-	-	-	■	■	■	-	-		
Einschaltventile <b>HEP</b>		Micro	-											
		Mini	-	-	■	■	■	-	-	-	-	-		
		Midi	-	-	-	■	■	■	■	-	-	-		
		Maxi	-	-	-	-	-	■	■	■	-	-		
Druckaufbau- ventile <b>HEL</b>		Micro	-											
		Mini	-	-	■	■	■	-	-	-	-	-		
		Midi	-	-	-	■	■	■	■	-	-	-		
		Maxi	-	-	-	-	-	■	■	■	-	-		
Membran- Lufttrockner <b>LDM1</b>		Micro	-											
		Mini	-											
		Midi	-											
		Maxi	-	-	-	-	-	■	■	■	-	-		
Abzweigmodule <b>FRM</b>		Micro	-											
		Mini	-	-	■	■	■	-	-	-	-	-		
		Midi	-	-	-	■	■	■	■	-	-	-		
		Maxi	-	-	-	-	-	■	■	■	-	-		
Verteilerblock <b>FRZ</b>		Mini	-	-	-	-	-	-	-	-	-	-		
		Midi	-	-	-	-	-	-	-	-	-	-		
		Maxi	-	-	-	-	-	-	-	-	-	-		

## Lieferübersicht Wartungsgeräte Baureihe D, Metall

Typ	Baugröße	Schalenschutz		Druckanzeige		Betätigungs-sicherung		Versorgungsspannung			Optionen		→ Seite/ Internet	
		Metallschutzkorb	Kunststoffschale	mit Manometer	ohne Manometer	Drehknopf mit Arretierung	Drehknopf mit integriertem Schloss	24 V DC	110 V AC	230 V AC	Rückschlagfunktion	Druckschalter		
<b>Einzelgeräte</b>														
Druckregel-ventile <b>LRB/LRBS</b>	Micro	-				■	■	■	-	-	-	-	-	lrb
	Mini	-	-	-	■	■	■	-	-	-	-	-	-	
	Midi	-	-	-	■	■	■	-	-	-	-	-	-	
	Maxi	-	-											
Druckregel-ventil-Batterien <b>LRB-K</b>	Micro	-												lrb
	Mini	-	-	-	■	■	-	-	-	-	-	-	-	
	Midi	-	-	-	■	■	-	-	-	-	-	-	-	
	Maxi	-	-											
Öler <b>LOE</b>	Mini	■	-	-	■	-	-	-	-	-	-	-	-	loe
	Midi	■	-	-	■	-	-	-	-	-	-	-	-	
	Maxi	■	-	-	■	-	-	-	-	-	-	-	-	
Einschaltventile <b>HE</b>	Micro	-												he
	Mini	-	-	-	■	■	-	-	-	-	-	-	-	
	Midi	-	-	-	■	■	-	-	-	-	-	-	-	
	Maxi	-	-	-	■	■	-	-	-	-	-	-	-	
Einschaltventile <b>HEE</b>	Micro	-												hee
	Mini	-	-	-	■	-	-	■	■	■	-	-	-	
	Midi	-	-	-	■	-	-	■	■	■	-	-	-	
	Maxi	-	-	-	■	-	-	■	■	■	-	-	-	
Einschaltventile <b>HEP</b>	Micro	-												hep
	Mini	-	-	-	■	-	-	-	-	-	-	-	-	
	Midi	-	-	-	■	-	-	-	-	-	-	-	-	
	Maxi	-	-	-	■	-	-	-	-	-	-	-	-	
Druckaufbau-ventile <b>HEL</b>	Micro	-												hel
	Mini	-	-	-	■	-	-	-	-	-	-	-	-	
	Midi	-	-	-	■	-	-	-	-	-	-	-	-	
	Maxi	-	-	-	■	-	-	-	-	-	-	-	-	
Membran-Lufttrockner <b>LDM1</b>	Micro	-												ldm1
	Mini	-												
	Midi	-												
	Maxi	■	-	-	■	-	-	-	-	-	-	-	-	
Abzweigmodule <b>FRM</b>	Micro	-												frm
	Mini	-	-	-	■	-	-	-	-	-	■	■		
	Midi	-	-	-	■	-	-	-	-	-	■	■		
	Maxi	-	-	-	■	-	-	-	-	-	■	■		
Verteilerblock <b>FRZ</b>	Mini	-	-	-	■	-	-	-	-	-	-	-	-	frz
	Midi	-	-	-	■	-	-	-	-	-	-	-	-	
	Maxi	-	-	-	■	-	-	-	-	-	-	-	-	

## Lieferübersicht

LFR Drehknopf mit Arretierung	 KA	 KB	 KC	 KD	 KE	 KF	 KG
<b>Einzelgeräte</b>							
Einschaltventil manuell betätigt	–	■	■	–	–	■	■
Filterregelventil mit Manometer	■	■	■	■	■	■	■
Abzweigmodul	■	■	–	–	–	–	–
Einschaltventil elektrisch betätigt, 24 V DC	–	–	–	■	–	–	■
Druckaufbauventil pneumatisch betätigt	–	–	–	■	–	–	■
Abzweigmodul mit Druckschalter	–	–	–	–	■	■	■
Befestigungswinkel	■	■	■	■	■	■	■
→ Seite/Internet	9	13	17	21	25	29	33



## Typenschlüssel

<b>001</b>	<b>Baureihe</b>	
<b>LFR</b>	Filter-Regelventil LFR	

<b>002</b>	<b>Pneumatischer Anschluss</b>	
<b>1/8</b>	Innengewinde G1/8	
<b>1/4</b>	Innengewinde G1/4	
<b>3/8</b>	Innengewinde G3/8	
<b>1/2</b>	Innengewinde G1/2	
<b>3/4</b>	Innengewinde G3/4	

<b>003</b>	<b>Ausführung</b>	
<b>D</b>	Baureihe D, Metall	

<b>004</b>	<b>Funktion</b>	
	Direktgesteuertes Druckregelventil (MICRO, MINI, MIDI), vorgesteuertes Druckregelventil (nur MAXI)	
<b>DI</b>	Direktgesteuertes Druckregelventil mit integrierter Rückstromfunktion (nur MAXI)	

<b>005</b>	<b>Baugröße</b>	
<b>MINI</b>	Rastermaß 40 mm (ohne Anschlussplatten)	
<b>MIDI</b>	Rastermaß 55 mm (ohne Anschlussplatten)	
<b>MAXI</b>	Rastermaß 66 mm (ohne Anschlussplatten)	

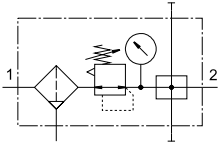
<b>006</b>	<b>Wartungsgeräte-Kombination</b>	
<b>KB</b>	Filterregelventil, Abzweigmodul, Einschaltventil manuell betätigt	
<b>KA</b>	Filterregelventil, Abzweigmodul	
<b>KC</b>	Einschaltventil manuell betätigt, Filterregelventil	
<b>KG</b>	Einschaltventil manuell betätigt, Filterregelventil, Einschaltventil elektrisch betätigt, 24 V DC, Druckaufbauventil pneumatisch betätigt, Abzweigmodul mit Druckschalter	
<b>KF</b>	Einschaltventil manuell betätigt, Filterregelventil, Abzweigmodul mit Druckschalter	
<b>KE</b>	Filterregelventil, Abzweigmodul, Druckaufbauventil pneumatisch betätigt	
<b>KD</b>	Filterregelventil, Einschaltventil elektrisch betätigt, 24 V DC, Druckaufbauventil pneumatisch betätigt	

<b>007</b>	<b>Kondensatablass</b>	
	Manuell drehend	
<b>A</b>	Vollautomatisch	

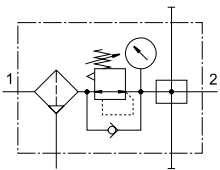


## Datenblatt LFR-KA

LFR...-MINI/MIDI-KA  
mit Kondensatablass  
manuell drehend

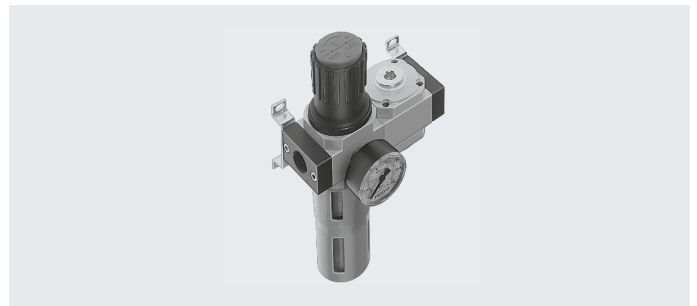


LFR...-MAXI-KA  
mit Kondensatablass  
manuell drehend



- - Durchfluss  
720 ... 9400 l/min
- - Temperaturbereich  
-10 ... +60 °C
- - Betriebsdruck  
1 ... 16 bar

[www.festo.com](http://www.festo.com)



- Zur ungeölte Druckluftversorgung
- Drei Anschlüsse sind verfügbar
- Neue Filterpatronen  
→ Seite 48

- Filterregelventil LFR
- Abzweigmodul FRM
- Befestigungszubehör

Allgemeine Technische Daten							
Baugröße	Mini		Midi			Maxi	
Pneumatischer Anschluss 1, 2	G1/8	G1/4	G1/4	G3/8	G1/2	G1/2	G3/4
Befestigungsart	mit Zubehör						
	Leitungseinbau						
Einbaulage	senkrecht ±5°						
Filterfeinheit [µm]	40						
Luftreinheitsklasse am Ausgang	Druckluft nach ISO 8573-1:2010 [7:8:4] (Druckluft nach ISO 8573-1:2010 [6:8:4]) <sup>1)</sup>						
	Inerte Gase						
Schalenschutz	Metallschutzkorb						
Kondensatablass	manuell drehend						
	vollautomatisch						
Betätigungssicherung	Drehknopf mit Arretierung						
	Drehknopf mit integriertem Schloss						
Druckregelbereich [bar]	0,5 ... 12						
Max. Druckhysterese [bar]	0,15	0,15	0,25	0,2	0,2	0,2	0,3
Druckanzeige	mit Manometer						
Max. Kondensatmenge [cm <sup>3</sup> ]	22		43			80 (43) <sup>1)</sup>	

1) Beim LFR...-D-DI.

† Hinweis: Dieses Produkt entspricht ISO 1179-1 und ISO 228-1.

Normalnennndurchfluss $q_{nN}$ <sup>1)</sup> [l/min]							
Anschluss	Mini		Midi			Maxi	
	G1/8	G1/4	G1/4	G3/8	G1/2	G1/2	G3/4
in Hauptdurchflussrichtung 1 → 2	720	1140	1850	2620	3050	9200 (5200) <sup>2)</sup>	9400 (5800) <sup>2)</sup>

1) Gemessen bei  $p_1 = 10$  bar,  $p_2 = 6$  bar und  $\Delta p = 1$  bar.

2) Beim LFR...-D-DI.

† Zum einwandfreien Schließen des vollautomatischen Kondensatablasses müssen 125 l/min zur Verfügung stehen.

## Datenblatt LFR-KA

Betriebs- und Umweltbedingungen		
Kondensatablass	manuell drehend	vollautomatisch
Betriebsdruck [bar]	1 ... 16	2 ... 12
Betriebsmedium	Druckluft nach ISO 8573-1:2010 [-:-:-]	
	Inerte Gase	
Umgebungstemperatur [°C]	-10 ... +60	
Mediumstemperatur [°C]	-10 ... +60	
Korrosionsbeständigkeit KBK <sup>1)</sup>	2	

1) Weitere Informationen [www.festo.com/x/topic/kbk](http://www.festo.com/x/topic/kbk)

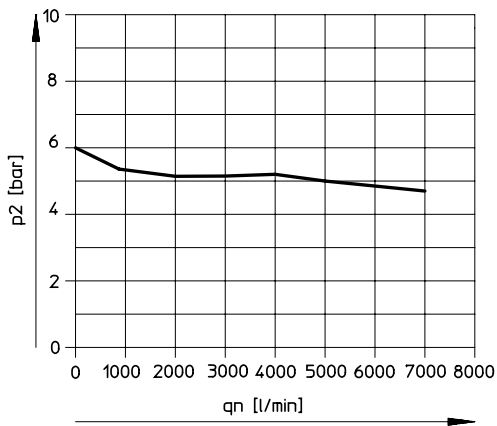
Gewichte [g]			
Baugröße	Mini	Midi	Maxi
LFR	800	1800	2400 (2600) <sup>1)</sup>

1) Beim LFR...-D-DI.

 **Hinweis**  
Werkstoffe → Datenblatt der Einzelgeräte

### Normaldurchfluss $q_n$ in Abhängigkeit vom Ausgangsdruck $p_2$

LFR-1/2-D-DI-MAXI-KA(-A)



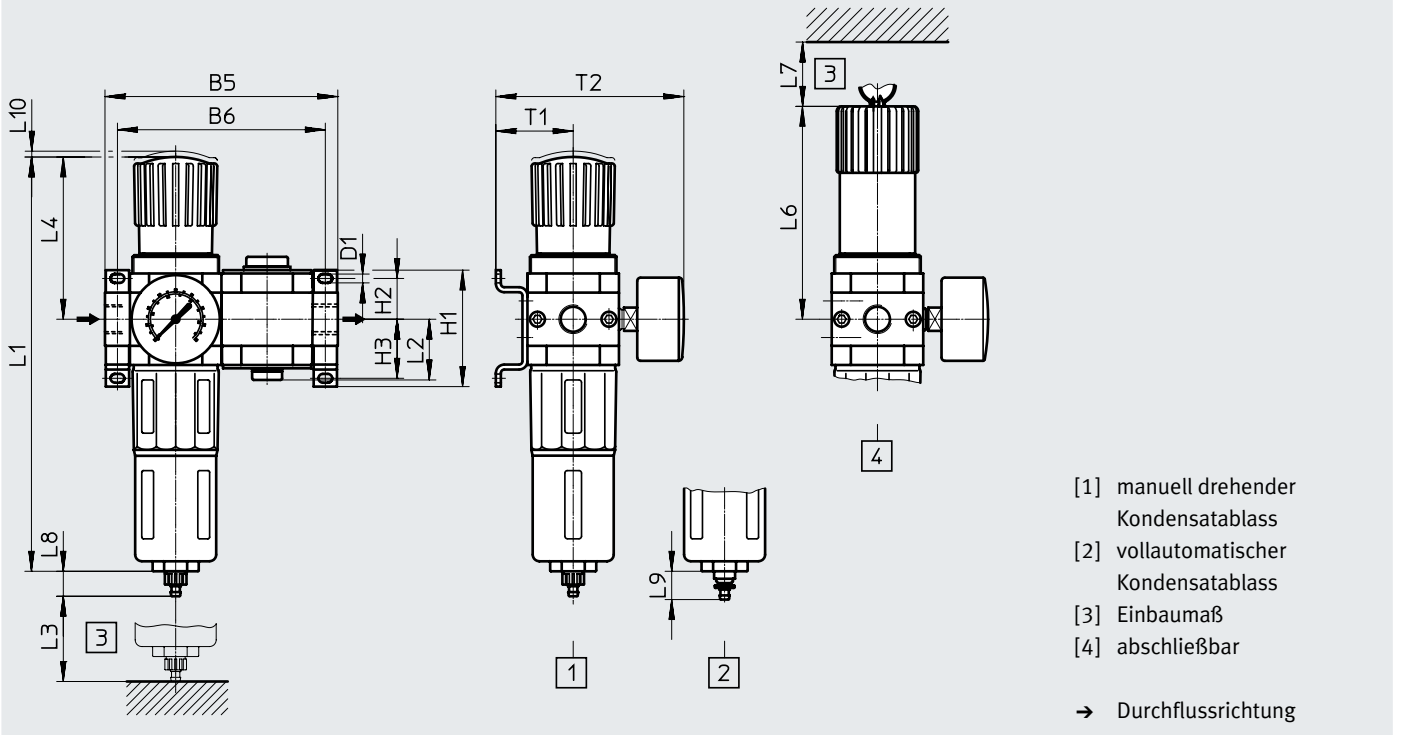
Primärdruck  $p_1 = 10$  bar

Datenblatt LFR-KA

Abmessungen

Download CAD-Daten → [www.festo.com](http://www.festo.com)

LFR-...-KA



Typ	B5	B6	D1	H1	H2	H3	L1	L2	L3	L4	L6	L7	L8	L9	L10	T1	T2
<b>Mini</b>																	
LFR-...-D-MINI-KA (A)	104	92	4,3	43	17,5	17,5	193	28	60	68	98	60	15	19	3	39	95
<b>Midi</b>																	
LFR-...-D-MIDI-KA (A)	140	125	5,3	70	24,5	35,5	250	36,5	80	99	130	60	15	19	3	47	114
<b>Maxi</b>																	
LFR-...-D-MAXI-KA (A)	162	146	5,3	70	24,5	35,5	252	42	90	82	111	60	15	19	3	53	126
LFR-...-D-DI-MAXI-KA (A)							275			105	135						

⚠ Hinweis: Dieses Produkt entspricht ISO 1179-1 und ISO 228-1.

## Datenblatt LFR-KA

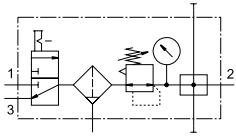
### Bestellangaben

Drehknopf mit Arretierung, Manometer mit Außenskala in bar und Innenskala in psi

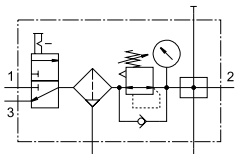
Baugröße	Anschluss	Kondensatablass manuell drehend		Kondensatablass vollautomatisch	
		Teile-Nr.	Typ	Teile-Nr.	Typ
Mini	G1/8	<b>185707</b>	<b>LFR-1/8-D-MINI-KA</b>	<b>185708</b>	<b>LFR-1/8-D-MINI-KA-A</b>
	G1/4	<b>185709</b>	<b>LFR-1/4-D-MINI-KA</b>	<b>185710</b>	<b>LFR-1/4-D-MINI-KA-A</b>
Midi	G1/4	<b>185711</b>	<b>LFR-1/4-D-MIDI-KA</b>	<b>185712</b>	<b>LFR-1/4-D-MIDI-KA-A</b>
	G3/8	<b>185713</b>	<b>LFR-3/8-D-MIDI-KA</b>	<b>185714</b>	<b>LFR-3/8-D-MIDI-KA-A</b>
	G1/2	<b>185715</b>	<b>LFR-1/2-D-MIDI-KA</b>	<b>185716</b>	<b>LFR-1/2-D-MIDI-KA-A</b>
Maxi	G1/2	<b>186039</b>	<b>LFR-1/2-D-MAXI-KA</b>	<b>186040</b>	<b>LFR-1/2-D-MAXI-KA-A</b>
	G3/4	<b>185717</b>	<b>LFR-3/4-D-MAXI-KA</b>	<b>185718</b>	<b>LFR-3/4-D-MAXI-KA-A</b>
<b>Direktgesteuertes Druckregelventil mit integrierter Rückstromfunktion</b>					
Maxi	G1/2	<b>192440</b>	<b>LFR-1/2-D-DI-MAXI-KA</b>	<b>192454</b>	<b>LFR-1/2-D-DI-MAXI-KA-A</b>
	G3/4			<b>192461</b>	<b>LFR-3/4-D-DI-MAXI-KA-A</b>

## Datenblatt LFR-KB

LFR...-MINI/MIDI-KB  
mit Kondensatablass  
manuell drehend



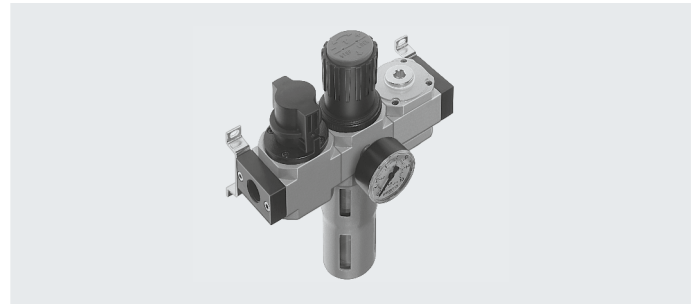
LFR...-MAXI-KB  
mit Kondensatablass  
manuell drehend



- Einschaltventil HE manuell betätigt
- Filterregelventil LFR
- Abzweigmodul FRM
- Befestigungszubehör

- - Durchfluss  
700 ... 8400 l/min
- - Temperaturbereich  
-10 ... +60 °C
- - Betriebsdruck  
1 ... 16 bar

[www.festo.com](http://www.festo.com)



- Zur ungeölte Druckluftversorgung
- Der Betriebsdruck kann zu- oder abgeschaltet werden
- Drei Anschlüsse sind verfügbar
- Für ein sicheres Entlüften der Anlage ist ein zusätzliches Schnellentlüftungsventil am Ausgang der Wartungseinheit erforderlich
- Neue Filterpatronen  
→ Seite 48

### Allgemeine Technische Daten

Baugröße	Mini		Midi			Maxi	
	G1/8	G1/4	G1/4	G3/8	G1/2	G1/2	G3/4
Pneumatischer Anschluss 1, 2	G1/8	G1/4	G1/4	G3/8	G1/2	G1/2	G3/4
Befestigungsart	mit Zubehör Leitungseinbau						
Einbaulage	senkrecht ±5°						
Filterfeinheit [µm]	40						
Luftreinheitsklasse am Ausgang	Druckluft nach ISO 8573-1:2010 [7:8:4] (Druckluft nach ISO 8573-1:2010 [6:8:4]) <sup>1)</sup> Inerte Gase						
Schalenschutz	Metallschutzkorb						
Kondensatablass	manuell drehend vollautomatisch						
Betätigungssicherung	Drehknopf mit Arretierung Drehknopf mit integriertem Schloss						
Druckregelbereich [bar]	0,5 ... 12						
Max. Druckhysterese [bar]	0,2	0,2	0,25	0,35	0,35	0,1	0,2
Druckanzeige	mit Manometer						
Max. Kondensatmenge [cm <sup>3</sup> ]	22		43			80 (43) <sup>1)</sup>	

1) Beim LFR...-D-DI.

† Hinweis: Dieses Produkt entspricht ISO 1179-1 und ISO 228-1.

### Normalnenndurchfluss $q_{nN}^{1)}$ [l/min]

Anschluss	Mini		Midi			Maxi	
	G1/8	G1/4	G1/4	G3/8	G1/2	G1/2	G3/4
in Hauptdurchflussrichtung 1 → 2	700	1050	1720	2420	2920	8000 (5400) <sup>2)</sup>	8400 (7000) <sup>2)</sup>

1) Gemessen bei  $p_1 = 10$  bar,  $p_2 = 6$  bar und  $\Delta p = 1$  bar.

2) Beim LFR...-D-DI.

† Zum einwandfreien Schließen des vollautomatischen Kondensatablasses müssen 125 l/min zur Verfügung stehen.

## Datenblatt LFR-KB

Betriebs- und Umweltbedingungen		
Kondensatablass	manuell drehend	vollautomatisch
Betriebsdruck [bar]	1 ... 16	2 ... 12
Betriebsmedium	Druckluft nach ISO 8573-1:2010 [-:-:-]	
	Inerte Gase	
Umgebungstemperatur [°C]	-10 ... +60	
Mediumtemperatur [°C]	-10 ... +60	
Korrosionsbeständigkeit KBK <sup>1)</sup>	2	

1) Weitere Informationen [www.festo.com/x/topic/kbk](http://www.festo.com/x/topic/kbk)

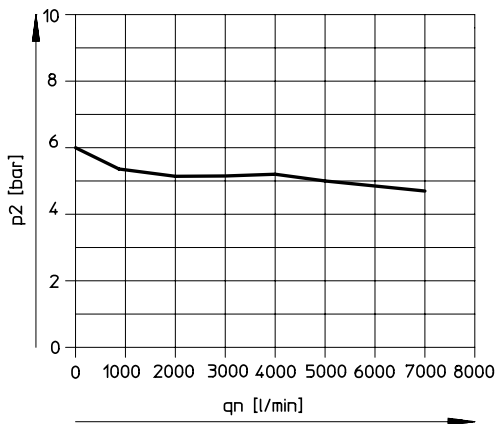
Gewichte [g]			
Baugröße	Mini	Midi	Maxi
LFR	1000	2200	3300 (3500) <sup>1)</sup>

1) Beim LFR...-D-DI.

 **Hinweis**  
Werkstoffe → Datenblatt der Einzelgeräte

### Normaldurchfluss $q_n$ in Abhängigkeit vom Ausgangsdruck $p_2$

LFR-1/2-D-DI-MAXI-KB(-A)



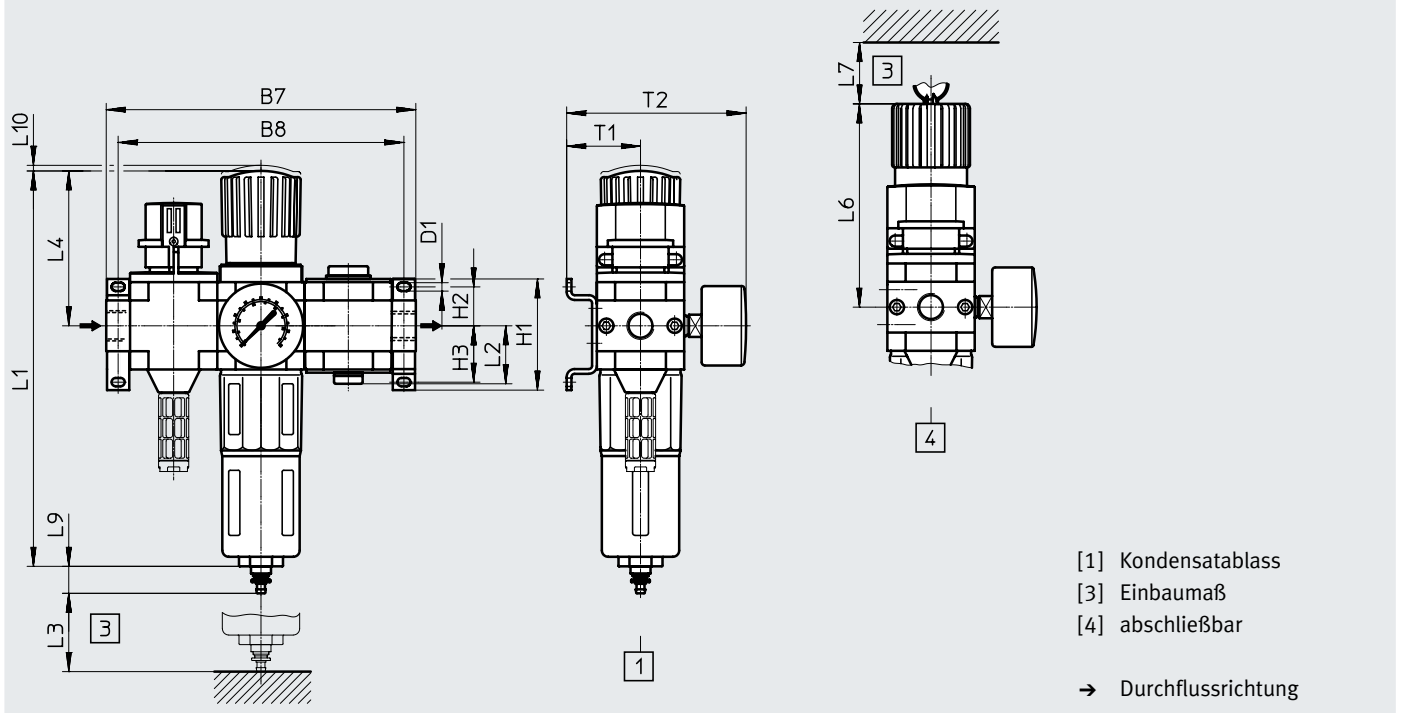
Primärdruck  $p_1 = 10$  bar

## Datenblatt LFR-KB

### Abmessungen

Download CAD-Daten → [www.festo.com](http://www.festo.com)

LFR-...-KB



Typ	B7	B8	D1	H1	H2	H3	L1	L2	L3	L4	L6	L7	L9	L10	T1	T2
<b>Mini</b>																
LFR-...-D-MINI-KB (A)	144	132	4,3	43	17,5	17,5	193	28	60	68	98	60	19	3	39	95
<b>Midi</b>																
LFR-...-D-MIDI-KB (A)	195	180	5,3	70	24,5	35,5	250	36,5	80	99	130	60	19	3	47	114
<b>Maxi</b>																
LFR-...-D-MAXI-KB (A)	228	212	5,3	70	24,5	35,5	252	42	90	82	111	60	19	3	53	126
LFR-...-D-DI-MAXI-KB (A)							275			105	135					

⚠ Hinweis: Dieses Produkt entspricht ISO 1179-1 und ISO 228-1.

## Datenblatt LFR-KB

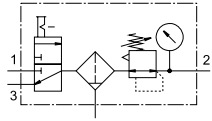
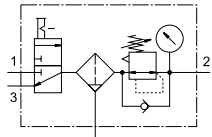
### Bestellangaben

Drehknopf mit Arretierung, Manometer mit Außenskala in bar und Innenskala in psi

Baugröße	Anschluss	Kondensatablass manuell drehend		Kondensatablass vollautomatisch	
		Teile-Nr.	Typ	Teile-Nr.	Typ
Mini	G1/8	<b>185719</b>	<b>LFR-1/8-D-MINI-KB</b>	<b>185720</b>	<b>LFR-1/8-D-MINI-KB-A</b>
	G1/4	<b>185721</b>	<b>LFR-1/4-D-MINI-KB</b>	<b>185722</b>	<b>LFR-1/4-D-MINI-KB-A</b>
Midi	G1/4	<b>185723</b>	<b>LFR-1/4-D-MIDI-KB</b>	<b>185724</b>	<b>LFR-1/4-D-MIDI-KB-A</b>
	G3/8	<b>185725</b>	<b>LFR-3/8-D-MIDI-KB</b>	<b>185726</b>	<b>LFR-3/8-D-MIDI-KB-A</b>
	G1/2	<b>185727</b>	<b>LFR-1/2-D-MIDI-KB</b>	<b>185728</b>	<b>LFR-1/2-D-MIDI-KB-A</b>
Maxi	G1/2	<b>186041</b>	<b>LFR-1/2-D-MAXI-KB</b>	<b>186042</b>	<b>LFR-1/2-D-MAXI-KB-A</b>
	G3/4	<b>185729</b>	<b>LFR-3/4-D-MAXI-KB</b>	<b>185730</b>	<b>LFR-3/4-D-MAXI-KB-A</b>
<b>Direktgesteuertes Druckregelventil mit integrierter Rückstromfunktion</b>					
Maxi	G1/2	<b>192441</b>	<b>LFR-1/2-D-DI-MAXI-KB</b>	<b>192455</b>	<b>LFR-1/2-D-DI-MAXI-KB-A</b>
	G3/4	<b>192448</b>	<b>LFR-3/4-D-DI-MAXI-KB</b>	<b>192462</b>	<b>LFR-3/4-D-DI-MAXI-KB-A</b>



## Datenblatt LFR-KC

 LFR...-MINI/MIDI-KC  
 mit Kondensatablass  
 manuell drehend

 LFR...-MAXI-KC  
 mit Kondensatablass  
 manuell drehend


- Einschaltventil HE manuell betätigt
- Filterregelventil LFR
- Befestigungszubehör

- Durchfluss  
750 ... 8400 l/min
- Temperaturbereich  
-10 ... +60 °C
- Betriebsdruck  
1 ... 16 bar
- [www.festo.com](http://www.festo.com)



- Zur ungeöhlten Druckluftversorgung
- Der Betriebsdruck kann zu- oder abgeschaltet werden
- Für ein sicheres Entlüften der Anlage ist ein zusätzliches Schnellentlüftungsventil am Ausgang der Wartungseinheit erforderlich
- Neue Filterpatronen  
→ Seite 48

Allgemeine Technische Daten							
Baugröße	Mini		Midi			Maxi	
Pneumatischer Anschluss 1, 2	G1/8	G1/4	G1/4	G3/8	G1/2	G1/2	G3/4
Befestigungsart	mit Zubehör Leitungseinbau						
Einbaulage	senkrecht ±5°						
Filterfeinheit [µm]	40						
Luftreinheitsklasse am Ausgang	Druckluft nach ISO 8573-1:2010 [7:8:4] (Druckluft nach ISO 8573-1:2010 [6:8:4]) <sup>1)</sup> Inerte Gase						
Schalenschutz	Metallschutzkorb						
Kondensatablass	manuell drehend vollautomatisch						
Betätigungssicherung	Drehknopf mit Arretierung Drehknopf mit integriertem Schloss						
Druckregelbereich [bar]	0,5 ... 12						
Max. Druckhysterese [bar]	0,2	0,2	0,2	0,2	0,2	0,2	0,2
Druckanzeige	mit Manometer						
Max. Kondensatmenge [cm <sup>3</sup> ]	22		43			80 (43) <sup>1)</sup>	

1) Beim LFR/...-D-DI.

† Hinweis: Dieses Produkt entspricht ISO 1179-1 und ISO 228-1.

Normalnennndurchfluss $q_{nN}^{1)}$ [l/min]							
Anschluss	Mini		Midi			Maxi	
	G1/8	G1/4	G1/4	G3/8	G1/2	G1/2	G3/4
in Hauptdurchflussrichtung 1 → 2	750	1150	1900	2700	3150	8100 (4800) <sup>2)</sup>	8400 (5400) <sup>2)</sup>

 1) Gemessen bei  $p_1 = 10$  bar,  $p_2 = 6$  bar und  $\Delta p = 1$  bar.

2) Beim LFR/...-D-DI.

† Zum einwandfreien Schließen des vollautomatischen Kondensatablasses müssen 125 l/min zur Verfügung stehen.

## Datenblatt LFR-KC

Betriebs- und Umweltbedingungen		
Kondensatablass	manuell drehend	vollautomatisch
Betriebsdruck [bar]	1 ... 16	2 ... 12
Betriebsmedium	Druckluft nach ISO 8573-1:2010 [-:-:-]	
	Inerte Gase	
Umgebungstemperatur [°C]	-10 ... +60	
Mediumtemperatur [°C]	-10 ... +60	
Korrosionsbeständigkeit KBK <sup>1)</sup>	2	

1) Weitere Informationen [www.festo.com/x/topic/kbk](http://www.festo.com/x/topic/kbk)

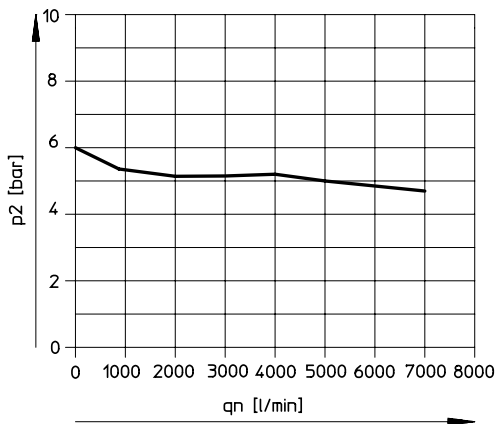
Gewichte [g]			
Baugröße	Mini	Midi	Maxi
LFR	700	1600	2300 (2600) <sup>1)</sup>

1) Beim LFR...-D-DI.

 **Hinweis**  
Werkstoffe → Datenblatt der Einzelgeräte

### Normaldurchfluss $q_n$ in Abhängigkeit vom Ausgangsdruck $p_2$

LFR-1/2-D-DI-MAXI-KC(-A)



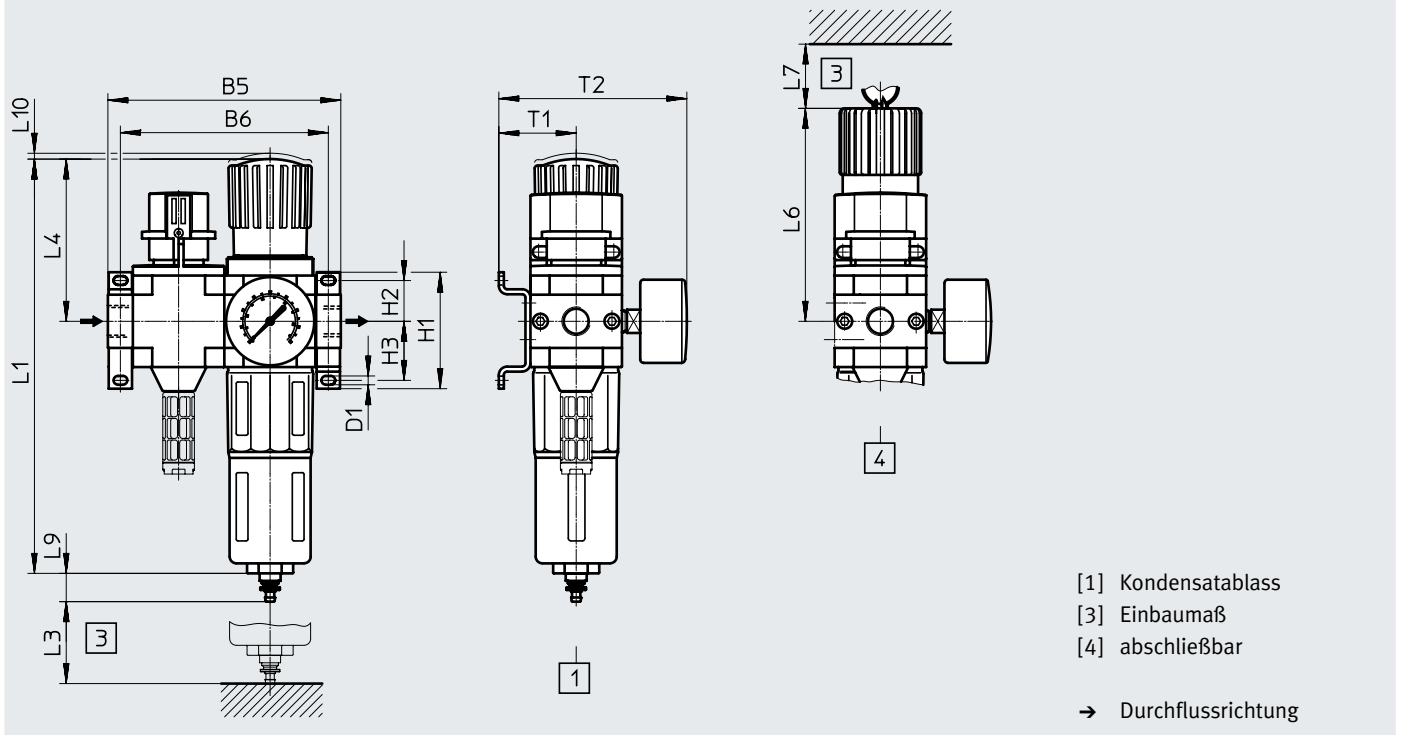
Primärdruck  $p_1 = 10$  bar

## Datenblatt LFR-KC

### Abmessungen

LFR...-KC

Download CAD-Daten → [www.festo.com](http://www.festo.com)



Typ	B5	B6	D1	H1	H2	H3	L1	L3	L4	L6	L7	L9	L10	T1	T2
<b>Mini</b>															
LFR...-D-MINI-KC (A)	104	92	4,3	43	17,5	17,5	193	60	68	98	60	19	3	39	95
<b>Midi</b>															
LFR...-D-MIDI-KC (A)	140	125	5,3	70	24,5	35,5	250	80	99	130	60	19	3	47	114
<b>Maxi</b>															
LFR...-D-MAXI-KC (A)	162	146	5,3	70	24,5	35,5	252	90	82	111	60	19	3	53	126
LFR...-D-DI-MAXI-KC (A)							275		105	135					

† Hinweis: Dieses Produkt entspricht ISO 1179-1 und ISO 228-1.

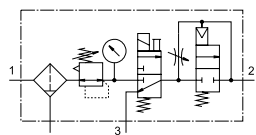
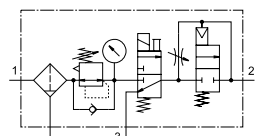
## Datenblatt LFR-KC

### Bestellangaben

Drehknopf mit Arretierung, Manometer mit Außenskala in bar und Innenskala in psi

Baugröße	Anschluss	Kondensatablass manuell drehend		Kondensatablass vollautomatisch	
		Teile-Nr.	Typ	Teile-Nr.	Typ
Mini	G1/8	<b>185731</b>	<b>LFR-1/8-D-MINI-KC</b>	<b>185732</b>	<b>LFR-1/8-D-MINI-KC-A</b>
	G1/4	<b>185733</b>	<b>LFR-1/4-D-MINI-KC</b>	<b>185734</b>	<b>LFR-1/4-D-MINI-KC-A</b>
Midi	G1/4	<b>185735</b>	<b>LFR-1/4-D-MIDI-KC</b>	<b>185736</b>	<b>LFR-1/4-D-MIDI-KC-A</b>
	G3/8	<b>185737</b>	<b>LFR-3/8-D-MIDI-KC</b>	<b>185738</b>	<b>LFR-3/8-D-MIDI-KC-A</b>
	G1/2	<b>185739</b>	<b>LFR-1/2-D-MIDI-KC</b>	<b>185740</b>	<b>LFR-1/2-D-MIDI-KC-A</b>
Maxi	G1/2	<b>186043</b>	<b>LFR-1/2-D-MAXI-KC</b>	<b>186044</b>	<b>LFR-1/2-D-MAXI-KC-A</b>
	G3/4	<b>185741</b>	<b>LFR-3/4-D-MAXI-KC</b>	<b>185742</b>	<b>LFR-3/4-D-MAXI-KC-A</b>
<b>Direktgesteuertes Druckregelventil mit integrierter Rückstromfunktion</b>					
Maxi	G1/2	<b>192442</b>	<b>LFR-1/2-D-DI-MAXI-KC</b>	<b>192456</b>	<b>LFR-1/2-D-DI-MAXI-KC-A</b>
	G3/4	<b>192449</b>	<b>LFR-3/4-D-DI-MAXI-KC</b>	<b>192463</b>	<b>LFR-3/4-D-DI-MAXI-KC-A</b>

## Datenblatt LFR-KD

 LFR...-MINI/MIDI-KD  
 mit Kondensatablass  
 manuell drehend

 LFR...-MAXI-KD  
 mit Kondensatablass  
 manuell drehend


- Filterregelventil LFR
- Einschaltventil HEE elektrisch betätigt, 24 V DC
- Druckaufbauventil HEL pneumatisch betätigt
- Befestigungszubehör

- Durchfluss  
595 ... 5000 l/min
- Temperaturbereich  
-10 ... +60 °C
- Betriebsdruck  
3 ... 16 bar

[www.festo.com](http://www.festo.com)


- Zur ungeöhlten Druckluftversorgung
- Beim Abschalten sorgt eine Schnellentlüftung für raschen Druckabbau
- Langsamer Druckanstieg beim Einschalten vermeidet plötzliche und unberechenbare Bewegungen
- Neue Filterpatronen  
→ Seite 48

**Allgemeine Technische Daten**

Baugröße	Mini		Midi			Maxi	
Pneumatischer Anschluss 1, 2	G1/8	G1/4	G1/4	G3/8	G1/2	G1/2	G3/4
Befestigungsart	mit Zubehör Leitungseinbau						
Einbaulage	senkrecht ±5°						
Filterfeinheit [µm]	40						
Luftreinheitsklasse am Ausgang	Druckluft nach ISO 8573-1:2010 [7:8:4] (Druckluft nach ISO 8573-1:2010 [6:8:4]) <sup>1)</sup> Inerte Gase						
Schalenschutz	Metallschutzkorb						
Kondensatablass	manuell drehend vollautomatisch						
Betätigungssicherung	Drehknopf mit Arretierung Drehknopf mit integriertem Schloss						
Druckregelbereich [bar]	2,5 ... 12						
Max. Druckhysterese [bar]	0,15	0,15	0,25	0,25	0,25	0,3	0,2
Druckanzeige	mit Manometer						
Max. Kondensatmenge [cm <sup>3</sup> ]	22		43			80 (43) <sup>1)</sup>	

1) Beim LFR...-D-DI.

† Hinweis: Dieses Produkt entspricht ISO 1179-1 und ISO 228-1.

**Normalnenndurchfluss  $q_{nN}$ <sup>1)</sup> [l/min]**

Anschluss	Mini		Midi			Maxi	
	G1/8	G1/4	G1/4	G3/8	G1/2	G1/2	G3/4
in Hauptdurchflussrichtung 1 → 2	595	730	1440	1890	2000	4300 (3000) <sup>2)</sup>	5000 (2800) <sup>2)</sup>

 1) Gemessen bei  $p_1 = 10$  bar,  $p_2 = 6$  bar und  $\Delta p = 1$  bar.

2) Beim LFR...-D-DI.

† Zum einwandfreien Schließen des vollautomatischen Kondensatablasses müssen 125 l/min zur Verfügung stehen.

## Datenblatt LFR-KD

Betriebs- und Umweltbedingungen		
Kondensatablass	manuell drehend	vollautomatisch
Betriebsdruck [bar]	3 ... 16	3 ... 12
Betriebsmedium	Druckluft nach ISO 8573-1:2010 [-:-:-]	
	Inerte Gase	
Umgebungstemperatur [°C]	-10 ... +60	
Mediumtemperatur [°C]	-10 ... +60	
Korrosionsbeständigkeit KBK <sup>1)</sup>	2	

1) Weitere Informationen [www.festo.com/x/topic/kbk](http://www.festo.com/x/topic/kbk)

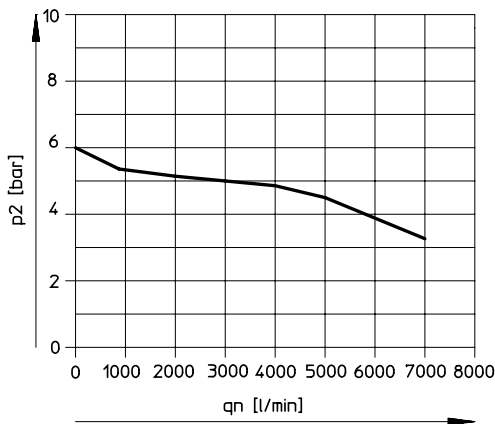
Gewichte [g]			
Baugröße	Mini	Midi	Maxi
LFR	900	2100	3100 (3300) <sup>1)</sup>

1) Beim LFR...-D-DI.

 **Hinweis**  
Werkstoffe → Datenblatt der Einzelgeräte

### Normaldurchfluss $q_n$ in Abhängigkeit vom Ausgangsdruck $p_2$

LFR-1/2-D-DI-MAXI-KD(-A)



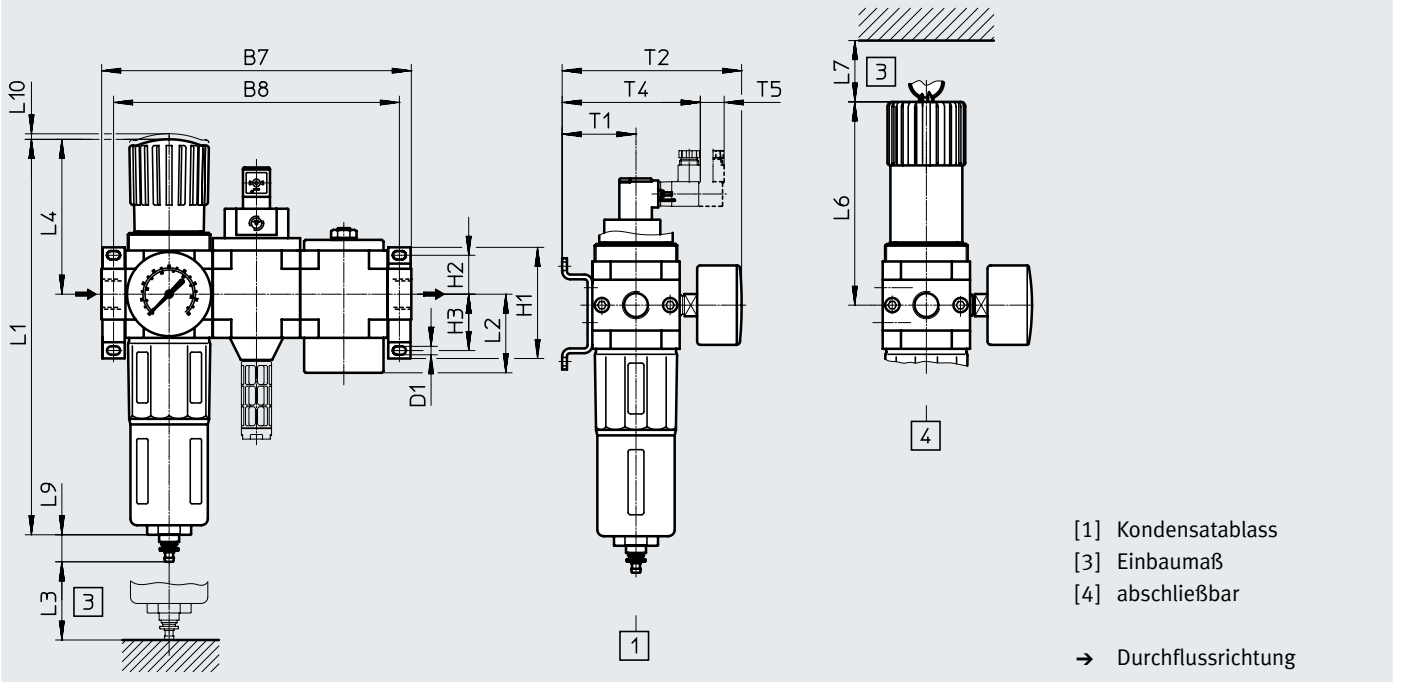
Primärdruck  $p_1 = 10$  bar

# Datenblatt LFR-KD

## Abmessungen

Download CAD-Daten → [www.festo.com](http://www.festo.com)

LFR-...-KD



Typ	B7	B8	D1	H1	H2	H3	L1	L2	L3	L4	L6	L7	L9	L10	T1	T2	T4	T5
<b>Mini</b>																		
LFR-...-D-MINI-KD (A)	144	132	4,3	43	17,5	17,5	193	36	60	68	98	60	19	3	39	95	78	15
<b>Midi</b>																		
LFR-...-D-MIDI-KD (A)	195	180	5,3	70	24,5	35,5	250	49,5	80	99	130	60	19	3	47	114	86	15
<b>Maxi</b>																		
LFR-...-D-MAXI-KD (A)	228	212	5,3	70	24,5	35,5	252	56,4	90	82	111	60	19	3	53	126	92	15
LFR-...-D-DI-MAXI-KD (A)							275			105	135							

⚠ Hinweis: Dieses Produkt entspricht ISO 1179-1 und ISO 228-1.

## Datenblatt LFR-KD

### Bestellangaben

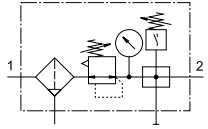
Drehknopf mit Arretierung, Manometer mit Außenskala in bar und Innenskala in psi

Baugröße	Anschluss	Kondensatablass manuell drehend		Kondensatablass vollautomatisch	
		Teile-Nr.	Typ	Teile-Nr.	Typ
Mini	G1/8	<b>185743</b>	<b>LFR-1/8-D-MINI-KD</b>	<b>185744</b>	<b>LFR-1/8-D-MINI-KD-A</b>
	G1/4	<b>185745</b>	<b>LFR-1/4-D-MINI-KD</b>	<b>185746</b>	<b>LFR-1/4-D-MINI-KD-A</b>
Midi	G1/4	<b>185747</b>	<b>LFR-1/4-D-MIDI-KD</b>	<b>185748</b>	<b>LFR-1/4-D-MIDI-KD-A</b>
	G3/8	<b>185749</b>	<b>LFR-3/8-D-MIDI-KD</b>	<b>185750</b>	<b>LFR-3/8-D-MIDI-KD-A</b>
	G1/2	<b>185751</b>	<b>LFR-1/2-D-MIDI-KD</b>	<b>185752</b>	<b>LFR-1/2-D-MIDI-KD-A</b>
Maxi	G1/2	<b>186045</b>	<b>LFR-1/2-D-MAXI-KD</b>	<b>186046</b>	<b>LFR-1/2-D-MAXI-KD-A</b>
	G3/4	<b>185753</b>	<b>LFR-3/4-D-MAXI-KD</b>	<b>185754</b>	<b>LFR-3/4-D-MAXI-KD-A</b>
<b>Direktgesteuertes Druckregelventil mit integrierter Rückstromfunktion</b>					
Maxi	G1/2	<b>192443</b>	<b>LFR-1/2-D-DI-MAXI-KD</b>	<b>192457</b>	<b>LFR-1/2-D-DI-MAXI-KD-A</b>
	G3/4	<b>192450</b>	<b>LFR-3/4-D-DI-MAXI-KD</b>		

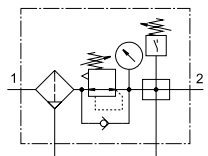


## Datenblatt LFR-KE

LFR...-MINI/MIDI-KE  
mit Kondensatablass  
manuell drehend

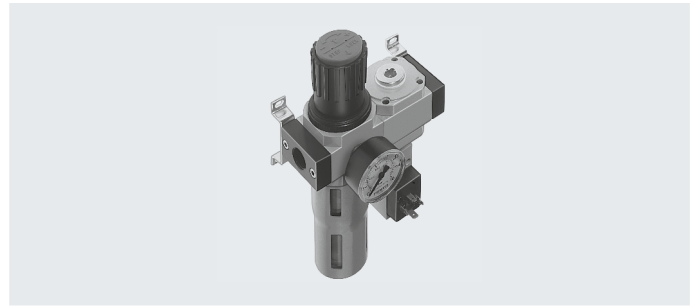


LFR...-MAXI-KE  
mit Kondensatablass  
manuell drehend



- Filterregelventil LFR
- Abzweigmodul FRM mit Druckschalter
- Befestigungszubehör

- - Durchfluss  
720 ... 9400 l/min
- - Temperaturbereich  
-10 ... +60 °C
- - Betriebsdruck  
1 ... 16 bar
- - [www.festo.com](http://www.festo.com)



- Zur ungeölgten Druckluftversorgung
- Zwei Anschlüsse sind verfügbar
- Elektrische Drucküberwachung mit einstellbarem Schalldruck
- Neue Filterpatronen  
→ Seite 48

Allgemeine Technische Daten							
Baugröße	Mini		Midi			Maxi	
Pneumatischer Anschluss 1, 2	G1/8	G1/4	G1/4	G3/8	G1/2	G1/2	G3/4
Befestigungsart	mit Zubehör Leitungseinbau						
Einbaulage	senkrecht ±5°						
Filterfeinheit [µm]	40						
Luftreinheitsklasse am Ausgang	Druckluft nach ISO 8573-1:2010 [7:8:4] (Druckluft nach ISO 8573-1:2010 [6:8:4]) <sup>1)</sup> Inerte Gase						
Schalenschutz	Metallschutzkorb						
Kondensatablass	manuell drehend vollautomatisch						
Betätigungssicherung	Drehknopf mit Arretierung Drehknopf mit integriertem Schloss						
Druckregelbereich [bar]	0,5 ... 12						
Max. Druckhysterese [bar]	0,15	0,15	0,25	0,2	0,2	0,2	0,3
Druckanzeige	mit Manometer						
Max. Kondensatmenge [cm <sup>3</sup> ]	22		43			80 (43) <sup>1)</sup>	

1) Beim LFR...-D-DI.

† Hinweis: Dieses Produkt entspricht ISO 1179-1 und ISO 228-1.

Normalnennndurchfluss $q_{nN}$ <sup>1)</sup> [l/min]							
Anschluss	Mini		Midi			Maxi	
	G1/8	G1/4	G1/4	G3/8	G1/2	G1/2	G3/4
in Hauptdurchflussrichtung 1 → 2	720	1140	1850	2620	3050	9200 (5000) <sup>2)</sup>	9400 (6000) <sup>2)</sup>

1) Gemessen bei  $p_1 = 10$  bar,  $p_2 = 6$  bar und  $\Delta p = 1$  bar.

2) Beim LFR...-D-DI.

† Zum einwandfreien Schließen des vollautomatischen Kondensatablasses müssen 125 l/min zur Verfügung stehen.

## Datenblatt LFR-KE

Betriebs- und Umweltbedingungen		
Kondensatablass	manuell drehend	vollautomatisch
Betriebsdruck [bar]	1 ... 16	2 ... 12
Betriebsmedium	Druckluft nach ISO 8573-1:2010 [-:-:-]	
	Inerte Gase	
Umgebungstemperatur [°C]	-10 ... +60	
Mediumtemperatur [°C]	-10 ... +60	
Korrosionsbeständigkeit KBK <sup>1)</sup>	2	

1) Weitere Informationen [www.festo.com/x/topic/kbk](http://www.festo.com/x/topic/kbk)

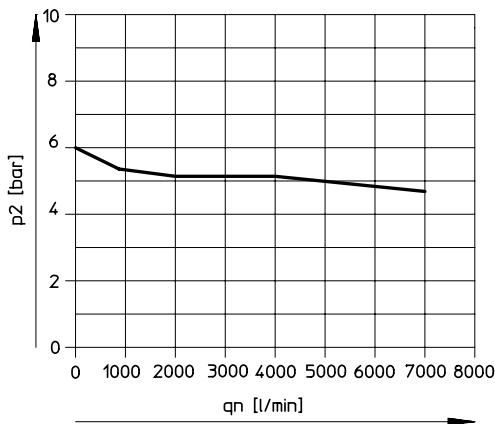
Gewichte [g]			
Baugröße	Mini	Midi	Maxi
LFR	1000	2000	2400 (2600) <sup>1)</sup>

1) Beim LFR...-D-DI.

 **Hinweis**  
Werkstoffe → Datenblatt der Einzelgeräte

### Normaldurchfluss $q_n$ in Abhängigkeit vom Ausgangsdruck $p_2$

LFR-1/2-D-DI-MAXI-KE(-A)



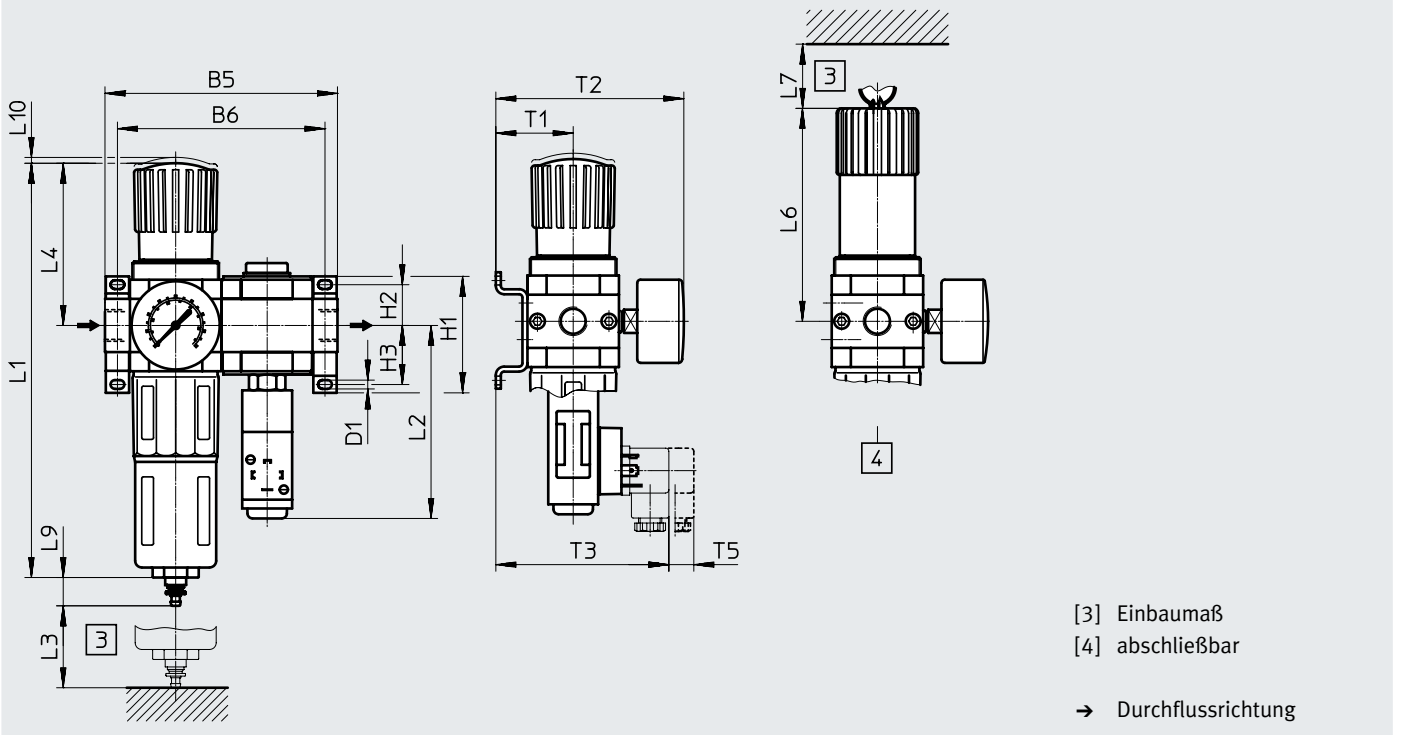
Primärdruck  $p_1 = 10$  bar

# Datenblatt LFR-KE

## Abmessungen

Download CAD-Daten → [www.festo.com](http://www.festo.com)

LFR-...-KE



Typ	B5	B6	D1	H1	H2	H3	L1	L2	L3	L4	L6	L7	L9	L10	T1	T2	T3	T5	
<b>Mini</b>																			
LFR-...-D-MINI-KE (A)	104	92	4,3	43	17,5	17,5	193	108	60	68	98	60	19	3	39	95	97	15	
<b>Midi</b>																			
LFR-...-D-MIDI-KE (A)	140	125	5,3	70	24,5	35,5	250	117	80	99	130	60	19	3	47	114	109	15	
<b>Maxi</b>																			
LFR-...-D-MAXI-KE (A)	162	146	5,3	70	24,5	35,5	252	122	90	82	111	60	19	3	53	126	111	15	
LFR-...-D-DI-MAXI-KE (A)							275			105	135								

† Hinweis: Dieses Produkt entspricht ISO 1179-1 und ISO 228-1.

## Datenblatt LFR-KE

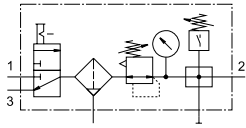
### Bestellangaben

Drehknopf mit Arretierung, Manometer mit Außenskala in bar und Innenskala in psi

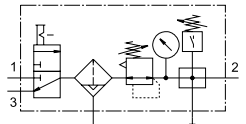
Baugröße	Anschluss	Kondensatablass manuell drehend		Kondensatablass vollautomatisch	
		Teile-Nr.	Typ	Teile-Nr.	Typ
Mini	G1/8	<b>185755</b>	<b>LFR-1/8-D-MINI-KE</b>	<b>185756</b>	<b>LFR-1/8-D-MINI-KE-A</b>
	G1/4	<b>185757</b>	<b>LFR-1/4-D-MINI-KE</b>	<b>185758</b>	<b>LFR-1/4-D-MINI-KE-A</b>
Midi	G1/4	<b>185759</b>	<b>LFR-1/4-D-MIDI-KE</b>	<b>185760</b>	<b>LFR-1/4-D-MIDI-KE-A</b>
	G3/8	<b>185761</b>	<b>LFR-3/8-D-MIDI-KE</b>	<b>185762</b>	<b>LFR-3/8-D-MIDI-KE-A</b>
	G1/2	<b>185763</b>	<b>LFR-1/2-D-MIDI-KE</b>	<b>185764</b>	<b>LFR-1/2-D-MIDI-KE-A</b>
Maxi	G1/2	<b>186047</b>	<b>LFR-1/2-D-MAXI-KE</b>	<b>186048</b>	<b>LFR-1/2-D-MAXI-KE-A</b>
	G3/4	<b>185765</b>	<b>LFR-3/4-D-MAXI-KE</b>	<b>185766</b>	<b>LFR-3/4-D-MAXI-KE-A</b>
<b>Direktgesteuertes Druckregelventil mit integrierter Rückstromfunktion</b>					
Maxi	G1/2	<b>192444</b>	<b>LFR-1/2-D-DI-MAXI-KE</b>	<b>192458</b>	<b>LFR-1/2-D-DI-MAXI-KE-A</b>
	G3/4			<b>192465</b>	<b>LFR-3/4-D-DI-MAXI-KE-A</b>

## Datenblatt LFR-KF

LFR...-MINI/MIDI-KF  
mit Kondensatablass  
manuell drehend



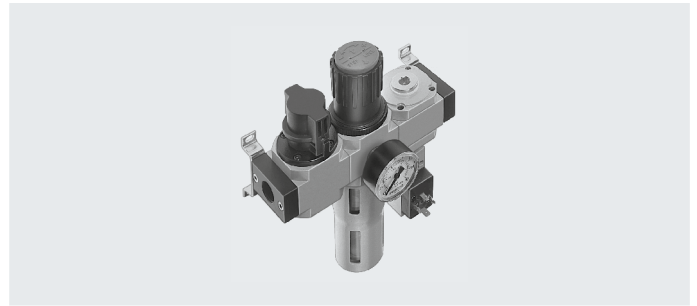
LFR...-MAXI-KF  
mit Kondensatablass  
manuell drehend



- Einschaltventil HE manuell betätigt
- Filterregelventil LFR
- Abzweigmodul FRM mit Druckschalter
- Befestigungszubehör

- Durchfluss  
700 ... 8400 l/min
- Temperaturbereich  
-10 ... +60 °C
- Betriebsdruck  
1 ... 16 bar

[www.festo.com](http://www.festo.com)



- Zur ungeölte Druckluftversorgung
- Der Betriebsdruck kann zu- oder abgeschaltet werden
- Zwei Anschlüsse sind verfügbar
- Elektrische Drucküberwachung mit einstellbarem Schalldruck
- Für ein sicheres Entlüften der Anlage ist ein zusätzliches Schnellentlüftungsventil am Ausgang der Wartungseinheit erforderlich
- Neue Filterpatronen  
→ Seite 48

### Allgemeine Technische Daten

Baugröße	Mini		Midi			Maxi	
Pneumatischer Anschluss 1, 2	G1/8	G1/4	G1/4	G3/8	G1/2	G1/2	G3/4
Befestigungsart	mit Zubehör Leitungseinbau						
Einbaulage	senkrecht ±5°						
Filterfeinheit [µm]	40						
Luftreinheitsklasse am Ausgang	Druckluft nach ISO 8573-1:2010 [7:8:4] (Druckluft nach ISO 8573-1:2010 [6:8:4]) <sup>1)</sup> Inerte Gase						
Schalenschutz	Metallschutzkorb						
Kondensatablass	manuell drehend vollautomatisch						
Betätigungssicherung	Drehknopf mit Arretierung Drehknopf mit integriertem Schloss						
Druckregelbereich [bar]	0,5 ... 12						
Max. Druckhysterese [bar]	0,2	0,2	0,25	0,3	0,25	0,2	0,2
Druckanzeige	mit Manometer						
Max. Kondensatmenge [cm <sup>3</sup> ]	22		43			80 (43) <sup>1)</sup>	

1) Beim LFR...-D-DI.

† Hinweis: Dieses Produkt entspricht ISO 1179-1 und ISO 228-1.

### Normalnenndurchfluss $q_{nN}$ <sup>1)</sup> [l/min]

Anschluss	Mini		Midi			Maxi	
	G1/8	G1/4	G1/4	G3/8	G1/2	G1/2	G3/4
in Hauptdurchflussrichtung 1 → 2	700	1050	1720	2420	2920	8000 (5000) <sup>2)</sup>	8400 (6000) <sup>2)</sup>

1) Gemessen bei p<sub>1</sub> = 10 bar, p<sub>2</sub> = 6 bar und Δp = 1 bar.

2) Beim LFR...-D-DI.

† Zum einwandfreien Schließen des vollautomatischen Kondensatablasses müssen 125 l/min zur Verfügung stehen.

## Datenblatt LFR-KF

Betriebs- und Umweltbedingungen		
Kondensatablass	manuell drehend	vollautomatisch
Betriebsdruck [bar]	1 ... 16	2 ... 12
Betriebsmedium	Druckluft nach ISO 8573-1:2010 [-:-:-]	
	Inerte Gase	
Umgebungstemperatur [°C]	-10 ... +60	
Mediumtemperatur [°C]	-10 ... +60	
Korrosionsbeständigkeit KBK <sup>1)</sup>	2	

1) Weitere Informationen [www.festo.com/x/topic/kbk](http://www.festo.com/x/topic/kbk)

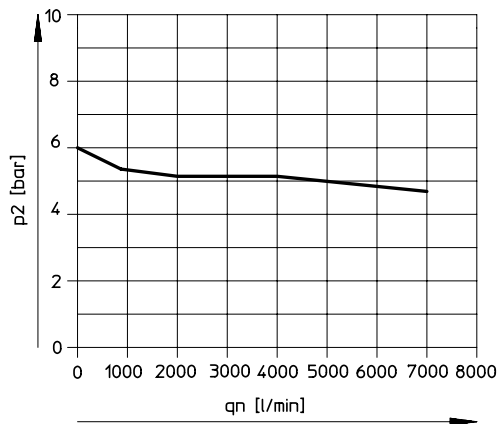
Gewichte [g]			
Baugröße	Mini	Midi	Maxi
LFR	1200	2400	3300 (3500) <sup>1)</sup>

1) Beim LFR...-D-DI.

 **Hinweis**  
Werkstoffe → Datenblatt der Einzelgeräte

### Normaldurchfluss $q_n$ in Abhängigkeit vom Ausgangsdruck $p_2$

LFR-1/2-D-DI-MAXI-KF(-A)



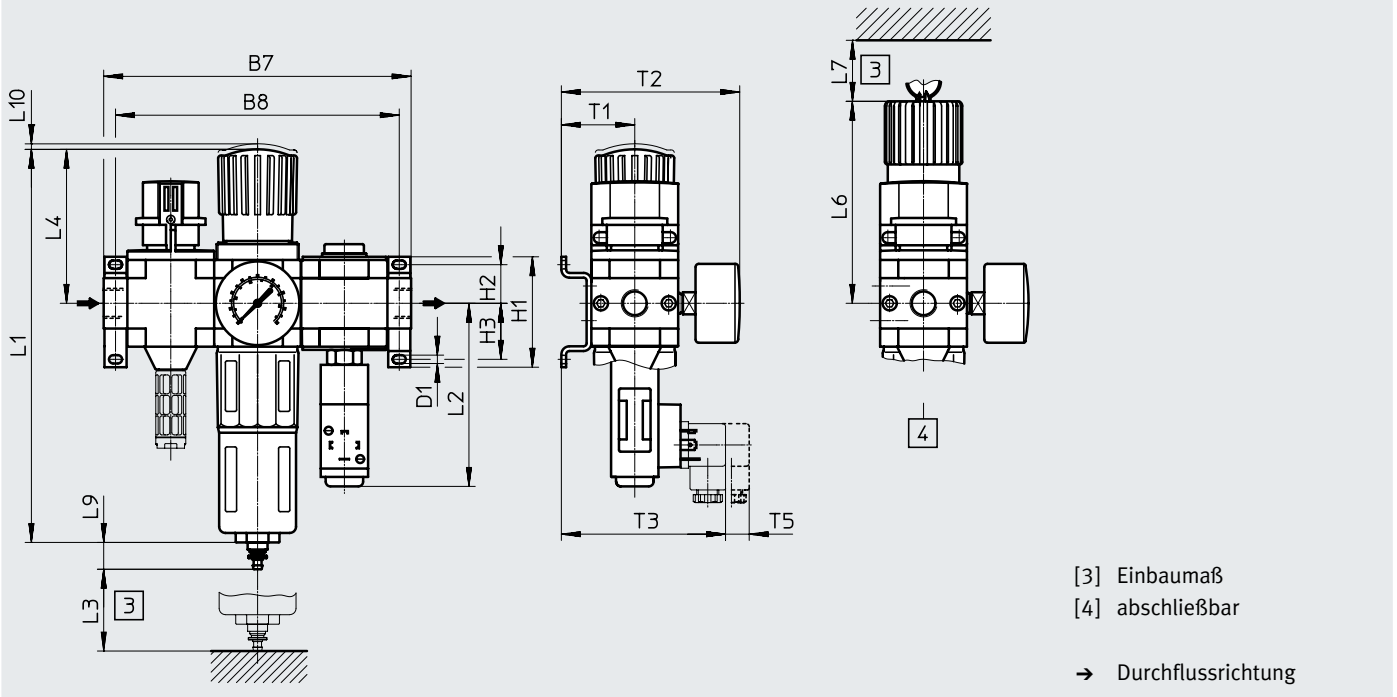
Primärdruck  $p_1 = 10$  bar

# Datenblatt LFR-KF

## Abmessungen

Download CAD-Daten → [www.festo.com](http://www.festo.com)

LFR-...-KF



Typ	B7	B8	D1	H1	H2	H3	L1	L2	L3	L4	L6	L7	L9	L10	T1	T2	T3	T5
<b>Mini</b>																		
LFR-...-D-MINI-KF (A)	144	132	4,3	43	17,5	17,5	193	108	60	68	98	60	19	3	39	95	97	15
<b>Midi</b>																		
LFR-...-D-MIDI-KF (A)	195	180	5,3	70	24,5	35,5	250	117	80	99	130	60	19	3	47	114	105	15
<b>Maxi</b>																		
LFR-...-D-MAXI-KF (A)	228	212	5,3	70	24,5	35,5	252	122	90	82	111	60	19	3	53	126	111	15
LFR-...-D-DI-MAXI-KF (A)							275			105	135							

⚠ Hinweis: Dieses Produkt entspricht ISO 1179-1 und ISO 228-1.www

## Datenblatt LFR-KF

### Bestellangaben

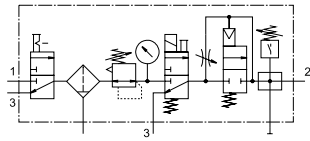
Drehknopf mit Arretierung, Manometer mit Außenskala in bar und Innenskala in psi

Baugröße	Anschluss	Kondensatablass manuell drehend		Kondensatablass vollautomatisch	
		Teile-Nr.	Typ	Teile-Nr.	Typ
Mini	G1/8	<b>185767</b>	<b>LFR-1/8-D-MINI-KF</b>	<b>185768</b>	<b>LFR-1/8-D-MINI-KF-A</b>
	G1/4	<b>185769</b>	<b>LFR-1/4-D-MINI-KF</b>	<b>185770</b>	<b>LFR-1/4-D-MINI-KF-A</b>
Midi	G1/4	<b>185771</b>	<b>LFR-1/4-D-MIDI-KF</b>	<b>185772</b>	<b>LFR-1/4-D-MIDI-KF-A</b>
	G3/8	<b>185773</b>	<b>LFR-3/8-D-MIDI-KF</b>	<b>185774</b>	<b>LFR-3/8-D-MIDI-KF-A</b>
	G1/2	<b>185775</b>	<b>LFR-1/2-D-MIDI-KF</b>	<b>185776</b>	<b>LFR-1/2-D-MIDI-KF-A</b>
Maxi	G1/2	<b>186049</b>	<b>LFR-1/2-D-MAXI-KF</b>	<b>186050</b>	<b>LFR-1/2-D-MAXI-KF-A</b>
	G3/4	<b>185777</b>	<b>LFR-3/4-D-MAXI-KF</b>	<b>185778</b>	<b>LFR-3/4-D-MAXI-KF-A</b>
<b>Direktgesteuertes Druckregelventil mit integrierter Rückstromfunktion</b>					
Maxi	G1/2	<b>192445</b>	<b>LFR-1/2-D-DI-MAXI-KF</b>	<b>192459</b>	<b>LFR-1/2-D-DI-MAXI-KF-A</b>
	G3/4	<b>192452</b>	<b>LFR-3/4-D-DI-MAXI-KF</b>	<b>192466</b>	<b>LFR-3/4-D-DI-MAXI-KF-A</b>

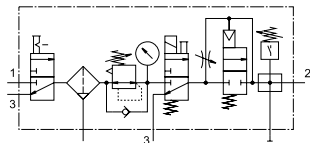


## Datenblatt LFR-KG

LFR...-MINI/MIDI-KG  
mit Kondensatablass  
manuell drehend



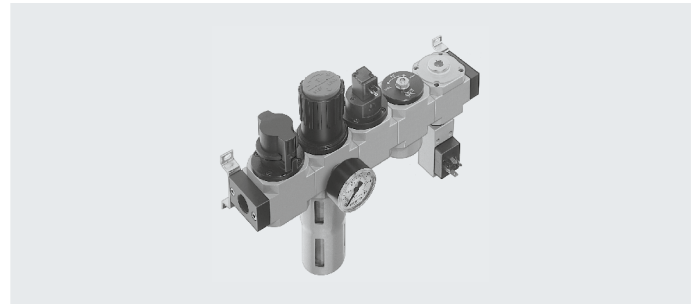
LFR...-MAXI-KG  
mit Kondensatablass  
manuell drehend



- Einschaltventil HE manuell betätigt
- Filterregelventil LFR
- Einschaltventil HEE elektrisch betätigt, 24 V DC
- Druckaufbauventil HEL pneumatisch betätigt
- Abzweigmodul FRM mit Druckschalter
- Befestigungszubehör

- Durchfluss  
575 ... 4900 l/min
- Temperaturbereich  
-10 ... +60 °C
- Betriebsdruck  
3 ... 16 bar

[www.festo.com](http://www.festo.com)



- Zur ungeölte Druckluftversorgung
- Für ein sicheres Entlüften der Anlage ist ein zusätzliches Schnellentlüftungsventil am Ausgang der Wartungseinheit erforderlich
- Zwei Anschlüsse sind verfügbar
- Langsamer Druckanstieg beim Einschalten vermeidet plötzliche und unberechenbare Bewegungen
- Elektrische Drucküberwachung mit einstellbarem Schalldruck
- Neue Filterpatronen  
→ Seite 48

Allgemeine Technische Daten							
Baugröße	Mini			Midi		Maxi	
Pneumatischer Anschluss 1, 2	G1/8	G1/4	G1/4	G3/8	G1/2	G1/2	G3/4
Befestigungsart	mit Zubehör Leitungseinbau						
Einbaulage	senkrecht ±5°						
Filterfeinheit [µm]	40						
Luftreinheitsklasse am Ausgang	Druckluft nach ISO 8573-1:2010 [7:8:4] (Druckluft nach ISO 8573-1:2010 [6:8:4]) <sup>1)</sup> Inerte Gase						
Schalenschutz	Metallschutzkorb						
Kondensatablass	manuell drehend vollautomatisch						
Betätigungssicherung	Drehknopf mit Arretierung Drehknopf mit integriertem Schloss						
Druckregelbereich [bar]	2,5 ... 12						
Max. Druckhysterese [bar]	0,15	0,15	0,25	0,2	0,2	0,25	0,25
Druckanzeige	mit Manometer						
Max. Kondensatmenge [cm <sup>3</sup> ]	22			43		80 (43) <sup>1)</sup>	

1) Beim LFR...-D-DI.

† Hinweis: Dieses Produkt entspricht ISO 1179-1 und ISO 228-1.

Normalnennndurchfluss $q_{nN}$ <sup>1)</sup> [l/min]							
Anschluss	Mini		Midi			Maxi	
	G1/8	G1/4	G1/4	G3/8	G1/2	G1/2	G3/4
in Hauptdurchflussrichtung 1 → 2	575	715	1370	1680	1740	4200 (2500) <sup>2)</sup>	4900 (3000) <sup>2)</sup>

1) Gemessen bei p<sub>1</sub> = 10 bar, p<sub>2</sub> = 6 bar und Δp = 1 bar.

2) Beim LFR...-D-DI.

† Zum einwandfreien Schließen des vollautomatischen Kondensatablasses müssen 125 l/min zur Verfügung stehen.

## Datenblatt LFR-KG

Betriebs- und Umweltbedingungen		
Kondensatablass	manuell drehend	vollautomatisch
Betriebsdruck [bar]	3 ... 16	3 ... 12
Betriebsmedium	Druckluft nach ISO 8573-1:2010 [-:-:-]	
	Inerte Gase	
Umgebungstemperatur [°C]	-10 ... +60	
Mediumtemperatur [°C]	-10 ... +60	
Korrosionsbeständigkeit KBK <sup>1)</sup>	2	

1) Weitere Informationen [www.festo.com/x/topic/kbk](http://www.festo.com/x/topic/kbk)

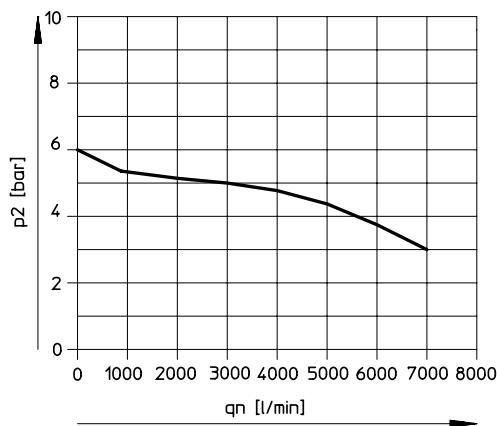
Gewichte [g]			
Baugröße	Mini	Midi	Maxi
LFR	1500	3400	5200 (5400) <sup>1)</sup>

1) Beim LFR...-D-DI.

 **Hinweis**  
Werkstoffe → Datenblatt der Einzelgeräte

### Normaldurchfluss $q_n$ in Abhängigkeit vom Ausgangsdruck $p_2$

LFR-1/2-D-DI-MAXI-KG (-A)



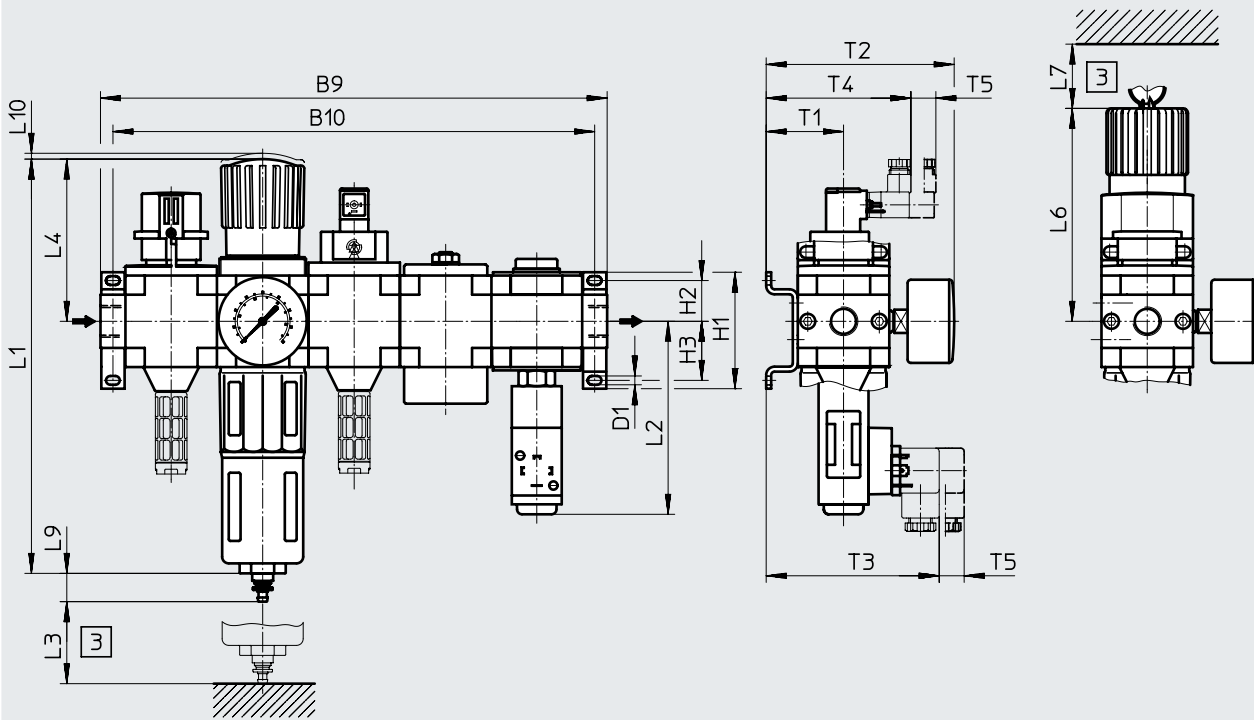
Primärdruck  $p_1 = 10$  bar

# Datenblatt LFR-KG

## Abmessungen

Download CAD-Daten → [www.festo.com](http://www.festo.com)

LFR-...-KG



[3] Einbaumaß

→ Durchflussrichtung

Typ	B9	B10	D1	H1	H2	H3	L1	L2	L3	L4	L6	L7	L9	L10	T1	T2	T3	T4	T5
<b>Mini</b>																			
LFR-...-D-MINI-KG (A)	224	212	4,3	43	17,5	17,5	193	108	60	68	98	60	19	3	39	95	97	78	15
<b>Midi</b>																			
LFR-...-D-MIDI-KG (A)	305	290	5,3	70	24,5	35,5	250	117	80	99	130	60	19	3	47	114	105	86	15
<b>Maxi</b>																			
LFR-...-D-MAXI-KG (A)	360	344	5,3	70	24,5	35,5	252	122	90	82	111	60	19	3	53	126	111	92	15
LFR-...-D-DI-MAXI-KG (A)							275			105	135								

⚠ Hinweis: Dieses Produkt entspricht ISO 1179-1 und ISO 228-1.

## Datenblatt LFR-KG

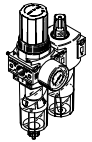
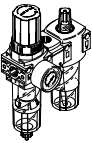
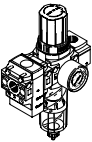


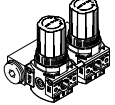

### Bestellangaben

Drehknopf mit Arretierung, Manometer mit Außenskala in bar und Innenskala in psi

Baugröße	Anschluss	Kondensatablass manuell drehend		Kondensatablass vollautomatisch	
		Teile-Nr.	Typ	Teile-Nr.	Typ
Mini	G1/8	<b>185779</b>	<b>LFR-1/8-D-MINI-KG</b>	<b>185780</b>	<b>LFR-1/8-D-MINI-KG-A</b>
	G1/4	<b>185781</b>	<b>LFR-1/4-D-MINI-KG</b>	<b>185782</b>	<b>LFR-1/4-D-MINI-KG-A</b>
Midi	G1/4	<b>185783</b>	<b>LFR-1/4-D-MIDI-KG</b>	<b>185784</b>	<b>LFR-1/4-D-MIDI-KG-A</b>
	G3/8	<b>185785</b>	<b>LFR-3/8-D-MIDI-KG</b>	<b>185786</b>	<b>LFR-3/8-D-MIDI-KG-A</b>
	G1/2	<b>185787</b>	<b>LFR-1/2-D-MIDI-KG</b>	<b>185788</b>	<b>LFR-1/2-D-MIDI-KG-A</b>
Maxi	G1/2	<b>186051</b>	<b>LFR-1/2-D-MAXI-KG</b>	<b>186052</b>	<b>LFR-1/2-D-MAXI-KG-A</b>
	G3/4	<b>185789</b>	<b>LFR-3/4-D-MAXI-KG</b>	<b>185790</b>	<b>LFR-3/4-D-MAXI-KG-A</b>
<b>Direktgesteuertes Druckregelventil mit integrierter Rückstromfunktion</b>					
Maxi	G1/2	<b>192446</b>	<b>LFR-1/2-D-DI-MAXI-KG</b>	<b>192460</b>	<b>LFR-1/2-D-DI-MAXI-KG-A</b>
	G3/4	<b>192453</b>	<b>LFR-3/4-D-DI-MAXI-KG</b>	<b>192467</b>	<b>LFR-3/4-D-DI-MAXI-KG-A</b>

## Datenblatt LFR-KG

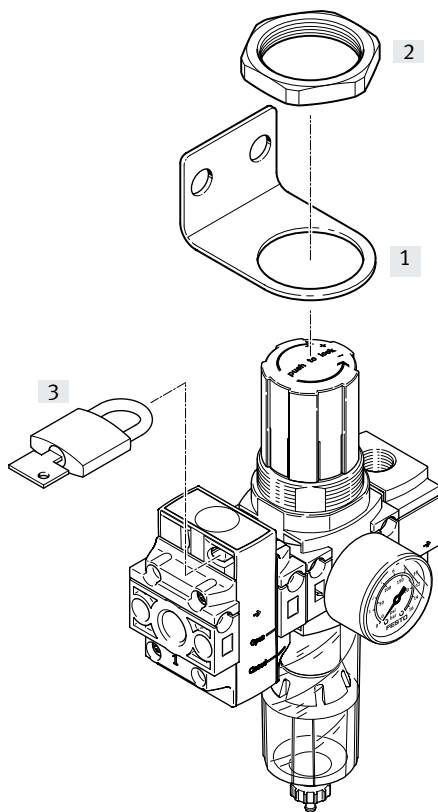
Lieferübersicht Wartungsgeräte Baureihe D, Polymer


Typ	Baugröße	Pneumatischer Anschluss		Druckregelbereich	Filterfeinheit	
		G1/4	G1/2	[bar]	[µm]	
		G1/4	G1/2	0,5 ... 7	5	40
<b>Wartungseinheiten</b>						
FRC		Mini	■	-	■	■
<b>Wartungsgeräte-Kombinationen</b>						
FRC-K		Mini	■	-	■	■
LFR-K		Mini	■	-	■	■
<b>Einzelgeräte</b>						
Filterregelventile LFR		Mini	■	-	■	■
Druckregelventile LR		Mini	■	-	■	-
Druckregelventil-Batterien LRB-K		Mini	-	■	■	-
Einschaltventile HE		Mini	■	-	-	-

## Lieferübersicht Wartungsgeräte Baureihe D, Polymer

Typ	Baugröße	Kondensatablass		Druckanzeige		Betätigungssi- cherung	Reglerfunktionen		→ Seite/ Internet
		manuell drehend	halbauto- matisch	mit Manometer	ohne Manometer		mit Sekundär- entlüftung	mit Rückstrom- verhalten	
<b>Wartungseinheiten</b>									
FRC	Mini	■	■	■	-	■	■	■	frc
<b>Wartungsgeräte-Kombinationen</b>									
FRC-K	Mini	■	-	■	-	■	■	■	frc
LFR-K	Mini	■	-	■	-	■	■	■	40
<b>Einzelgeräte</b>									
Filterregel- ventile LFR	Mini	■	■	■	■	■	■	■	lfr
Druckregel- ventile LR	Mini	-	-	■	■	■	■	■	lr
Druckregel- ventil-Batterien LRB-K	Mini	-	-	-	■	■	■	■	lrb
Einschaltventile HE	Mini	-	-	-	■	-	-	-	he

## Peripherieübersicht



 **Hinweis**

Die Zubehörauswahl hängt von der gewählten Wartungsgeräte-Kombination ab. Das Beispiel zeigt die Wartungsgeräte-Kombination LFR-KB.

### Befestigungselemente und Zubehör

		→ Seite/Internet
[1]	Befestigungswinkel HR-D	hr-d
[2]	Sechskantmutter HMR	hmr-d
[3]	Bügelschloss LRVS	lrvs-d
-	Filterpatrone MS4-LFP-E	48

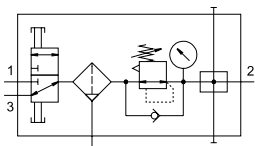


## Typenschlüssel

001	Baureihe	004	Druckregelbereich [bar]
<b>LFR</b>	Filter-Regelventil LFR	<b>7</b>	0,5 ... 7 bar (0,05 ... 0,7 MPa)
002	Pneumatischer Anschluss	005	Baugröße
<b>1/4</b>	Innengewinde G1/4	<b>MINI</b>	Rastermaß 40 mm (ohne Anschlussplatten)
003	Ausführung	006	Wartungsgeräte-Kombination
<b>DB</b>	Baureihe D, Polymer	<b>KB</b>	Filterregelventil, Abzweigmodul, Einschaltventil manuell betätigt
		<b>KC</b>	Einschaltventil manuell betätigt, Filterregelventil

## Datenblatt LFR-KB

### Funktion



- Einschaltventil manuell betätigt
- Filterregelventil
- Verteilermodul

- - Normalnenndurchfluss  
1900 l/min
- - Temperaturbereich  
-5 ... +50 °C
- - Betriebsdruck  
1,5 ... 10 bar



- Zur ungeölte Druckluftversorgung
- Der Betriebsdruck kann zu- oder abgeschaltet werden
- Drei Anschlüsse sind verfügbar
- Neue Filterpatronen  
→ Seite 48

Allgemeine Technische Daten	
Baugröße	Mini
Pneumatischer Anschluss 1, 2, 3	G1/4
Konstruktiver Aufbau	Einschaltventil-Filterregler-Verteilermodul
Reglerfunktion	Ausgangsdruck konstant, ohne Vordruckkompensation, mit Rückstromverhalten, mit Sekundärentlüftung
Befestigungsart	Leitungseinbau mit Durchgangsbohrung mit Haltewinkel
Einbaulage	senkrecht ±5°
Filterfeinheit [µm]	40
Luftreinheitsklasse am Ausgang	Druckluft nach ISO 8573-1:2010 [7:8:4]
Kondensatablass	manuell drehend
Betätigungssicherung	Drehknopf mit Arretierung Bügelschloss (optional)
Ablufffunktion	nicht drosselbar
Druckregelbereich [bar]	0,5 ... 7
Max. Druckhysterese [bar]	0,5
Druckanzeige	mit Manometer
Anschluss Manometer	G1/8
Max. Kondensatmenge [ml]	13

Durchflusswerte [l/min]	
Normalnenndurchfluss $q_{mN}$ <sup>1)</sup>	1900
Max. Normaldurchfluss	2500

1) Gemessen bei  $p_1 = 10 \text{ bar}$ ,  $p_2 = 6 \text{ bar}$  und  $\Delta p = 1 \text{ bar}$ .

**Hinweis**  
Eine geringe Leckage am Ausgang ist konstruktiv vorgesehen. Sie verbessert das Regelverhalten des nicht vordruckkompensierten Reglers. In wenigen Fällen kann die Leckage jedoch sporadisch bis zu 500 l/h betragen.

## Datenblatt LFR-KB

Betriebs- und Umweltbedingungen	
Betriebsdruck [bar]	1,5 ... 10
Betriebsmedium	Druckluft nach ISO 8573-1:2010 [7:9:4]
Hinweis zum Betriebs-/Steuermedium	Geölter Betrieb nicht möglich
Umgebungstemperatur [°C]	-5 ... +50
Mediumtemperatur [°C]	-5 ... +50
Lagertemperatur [°C]	-5 ... +50
Korrosionsbeständigkeit KBK <sup>1)</sup>	1

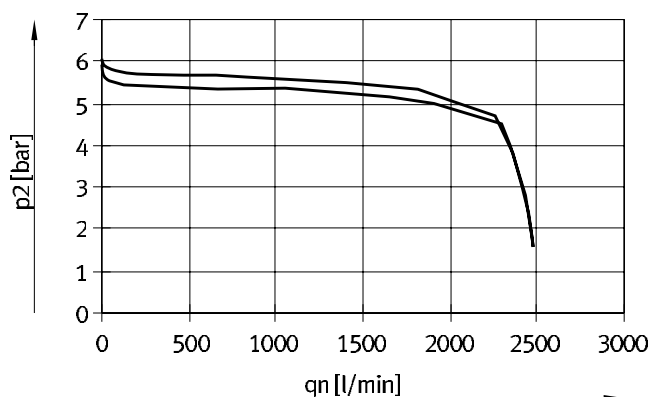
1) Weitere Informationen [www.festo.com/x/topic/kbk](http://www.festo.com/x/topic/kbk)

Gewichte [g]	
Wartungseinheit	270

Werkstoffe	
Gehäuse	PA-verstärkt
Kolbenschieber	POM
Schale	PC
Drehknopf	POM
Filter	PE
Dichtungen	NBR
Dichtungen Einschaltventil	FPM
Werkstoff-Hinweis	RoHS konform
LABS-Konformität	VDMA24364-B1/B2-L

### Normaldurchfluss $q_n$ in Abhängigkeit vom Ausgangsdruck $p_2$

LFR-1/4-DB-7-MINI-KB



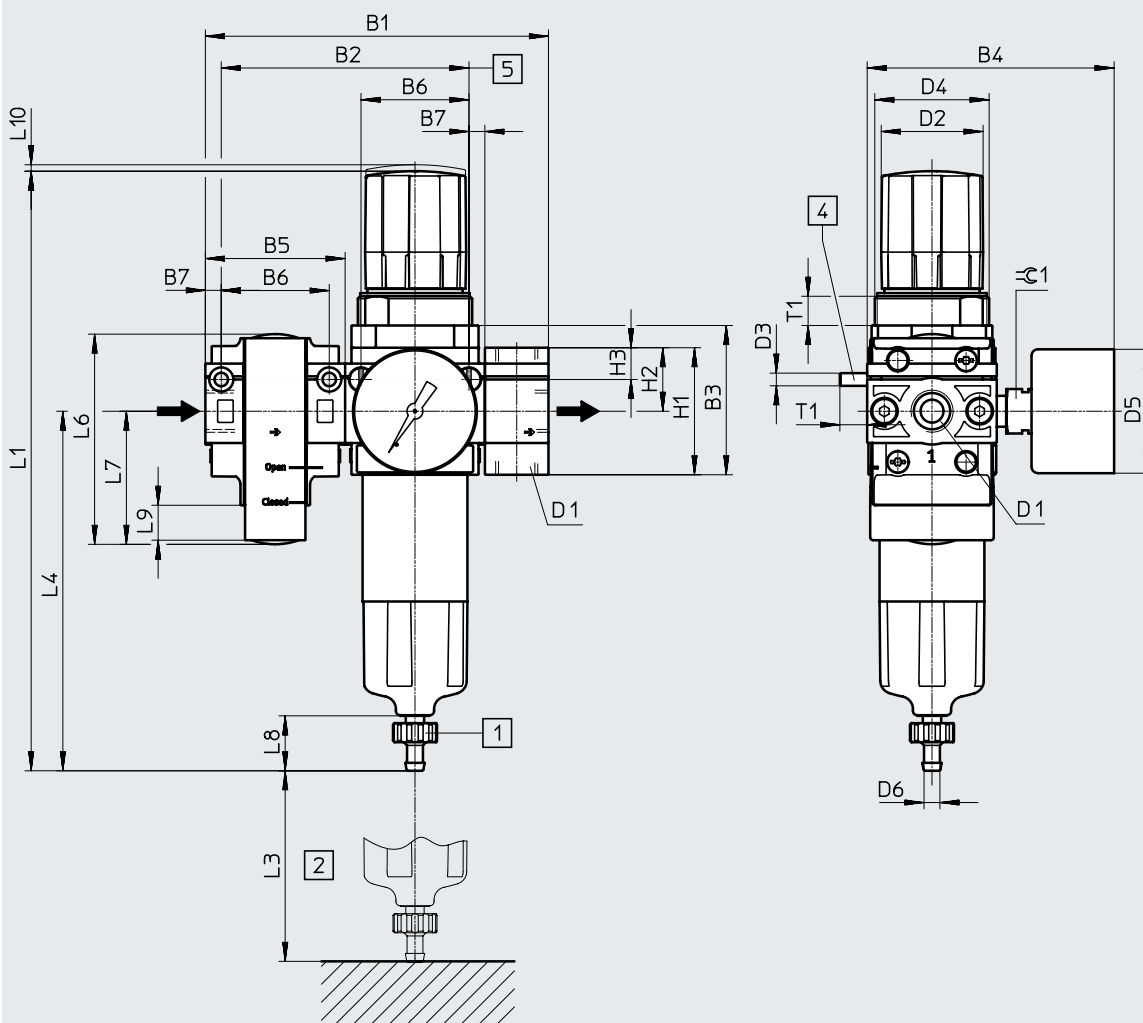
Eingangsdruck  $p_1 = 10$  bar

## Datenblatt LFR-KB

### Abmessungen

Download CAD-Daten → [www.festo.com](http://www.festo.com)

Mini



[1] Stecknippel für Kunststoffschlauch PUN(-H)-8x1,25  
[2] Einbaumaß

[4] Zylinderschraube M4 für Wandmontage (2 Stück im Lieferumfang enthalten)

[5] Empfohlene Durchgangsbohrungen für die Wandmontage mit Zylinderschrauben

→ Durchflussrichtung

Typ	D1	B1	B2	B3	B4	B5	B6	B7	D2 ∅	D3	D4	D5 ∅	D6 ∅
LFR-1/4-DB	G1/4	108	78	47	78	44	34	5	32	M4	M36x1,5	39	5,6

Typ	H1	H2	H3	L1	L3 min.	L4	L6	L7	L8	L9	L10	T1	≅ 1
LFR-1/4-DB	40	20	10	189	60	113	66	42	17	11	2	9	14

### Bestellangaben

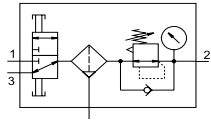
Kondensatablass	Baugröße	Anschluss	Filterfeinheit 40 µm
			Teile-Nr. Typ

### Manometer mit Außenskala in bar und Innenskala in psi

manuell drehend	Mini	G1/4	<b>8002798</b>	<b>LFR-1/4-DB-7-MINI-KB</b>
-----------------	------	------	----------------	-----------------------------

## Datenblatt LFR-KC

## Funktion



- Einschaltventil manuell betätigt
- Filterregelventil

- - Normalnenndurchfluss  
1900 l/min
- - Temperaturbereich  
-5 ... +50 °C
- - Betriebsdruck  
1,5 ... 10 bar



- Zur ungeölte Druckluftversorgung
- Der Betriebsdruck kann zu- oder abgeschaltet werden
- Neue Filterpatronen  
→ Seite 48

Allgemeine Technische Daten	
Baugröße	Mini
Pneumatischer Anschluss 1, 2	G1/4
Konstruktiver Aufbau	Einschaltventil-Filterregler
Reglerfunktion	Ausgangsdruck konstant, ohne Vordruckkompensation, mit Rückstromverhalten, mit Sekundärentlüftung
Befestigungsart	Leitungseinbau mit Durchgangsbohrung mit Haltewinkel
Einbaulage	senkrecht ±5°
Filterfeinheit [µm]	40
Luftreinheitsklasse am Ausgang	Druckluft nach ISO 8573-1:2010 [7:8:4]
Kondensatablass	manuell drehend
Betätigungssicherung	Drehknopf mit Arretierung Bügelschloss (optional)
Abluftfunktion	nicht drosselbar
Druckregelbereich [bar]	0,5 ... 7
Max. Druckhysterese [bar]	0,5
Druckanzeige	mit Manometer
Anschluss Manometer	G1/8
Max. Kondensatmenge [ml]	13

Durchflusswerte [l/min]	
Normalnenndurchfluss $q_{nN}^{1)}$	1900
Max. Normaldurchfluss	2500

1) Gemessen bei  $p_1 = 10 \text{ bar}$ ,  $p_2 = 6 \text{ bar}$  und  $\Delta p = 1 \text{ bar}$ .

## Hinweis

Eine geringe Leckage am Ausgang ist konstruktiv vorgesehen. Sie verbessert das Regelverhalten des nicht vordruckkompensierten Reglers. In wenigen Fällen kann die Leckage jedoch sporadisch bis zu 500 l/h betragen.

## Datenblatt LFR-KC

### Betriebs- und Umweltbedingungen

Betriebsdruck [bar]	1,5 ... 10
Betriebsmedium	Druckluft nach ISO 8573-1:2010 [7:9:4]
Hinweis zum Betriebs-/Steuermedium	Geölter Betrieb nicht möglich
Umgebungstemperatur [°C]	-5 ... +50
Mediumstemperatur [°C]	-5 ... +50
Lagertemperatur [°C]	-5 ... +50
Korrosionsbeständigkeit KBK <sup>1)</sup>	1

1) Weitere Informationen [www.festo.com/x/topic/kbk](http://www.festo.com/x/topic/kbk)

### Gewichte [g]

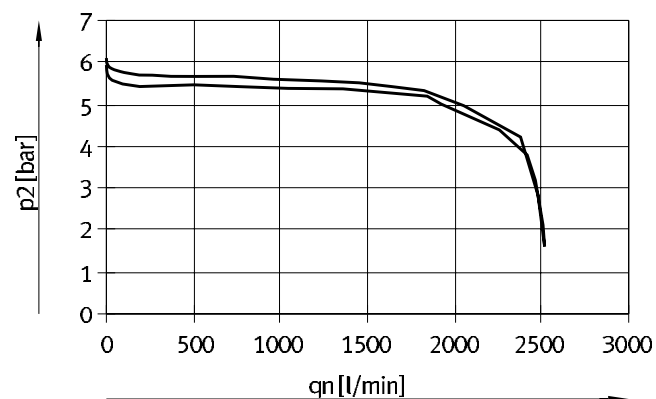
Wartungseinheit	245
-----------------	-----

### Werkstoffe

Gehäuse	PA-verstärkt
Kolbenschieber	POM
Schale	PC
Drehknopf	POM
Filter	PE
Dichtungen	NBR
Dichtungen Einschaltventil	FPM
Werkstoff-Hinweis	RoHS konform
LABS-Konformität	VDMA24364-B1/B2-L

### Normaldurchfluss $q_n$ in Abhängigkeit vom Ausgangsdruck $p_2$

LFR-1/4-DB-7-MINI-KC



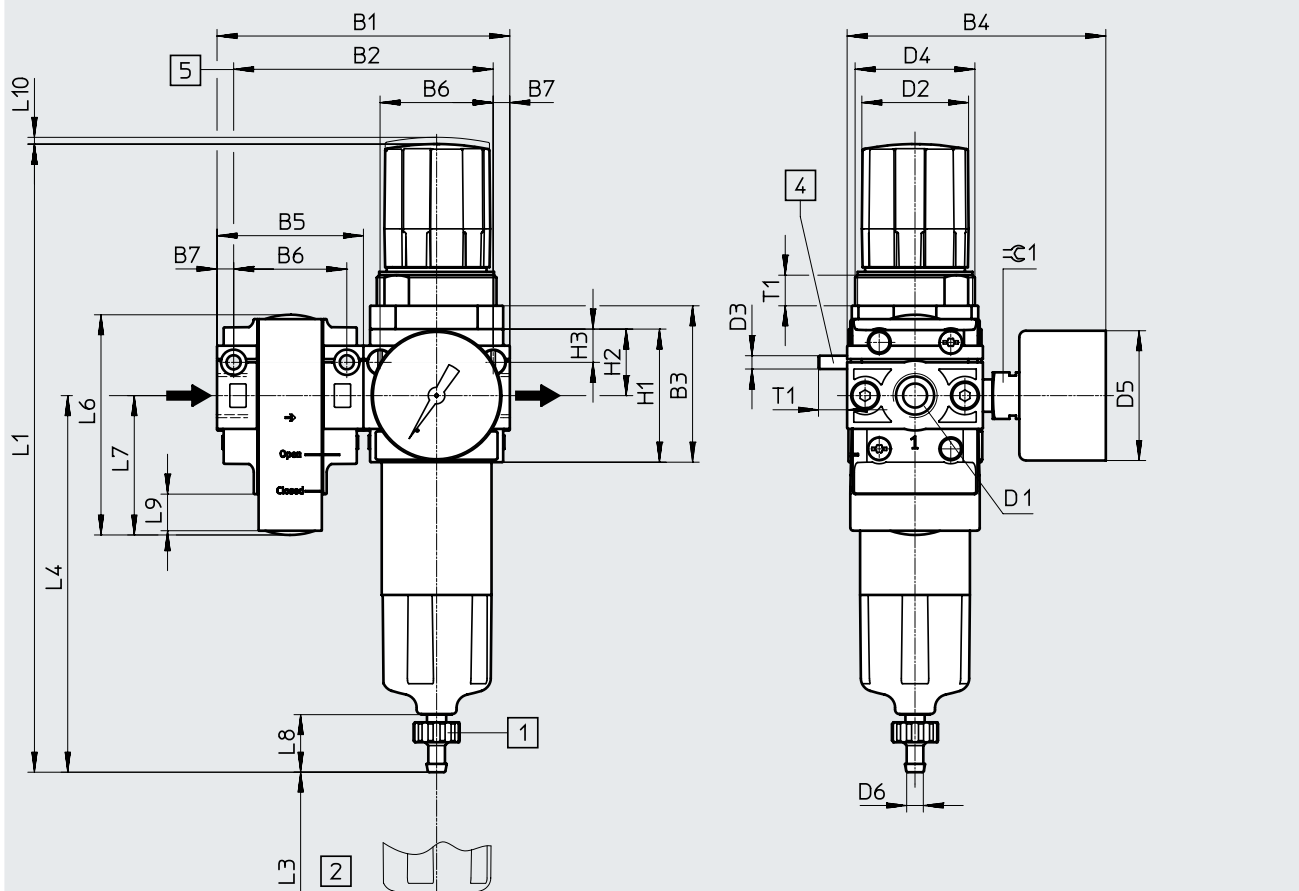
Eingangsdruck  $p_1 = 10$  bar

## Datenblatt LFR-KC

Download CAD-Daten → [www.festo.com](http://www.festo.com)

### Abmessungen

Mini



[1] Stecknippel für Kunststoffschlauch PUN(-H)-8x1,25  
[2] Einbaumaß

[4] Zylinderschraube M4 für Wandmontage (2 Stück im Lieferumfang enthalten)

[5] Empfohlene Durchgangsbohrungen für die Wandmontage mit Zylinderschrauben

→ Durchflussrichtung

Typ	D1	B1	B2	B3	B4	B5	B6	B7	D2 ∅	D3	D4	D5 ∅	D6 ∅
LFR-1/4-DB	G1/4	88	78	47	78	44	34	5	32	M4	M36x1,5	39	5,6

Typ	H1	H2	H3	L1	L3 min.	L4	L6	L7	L8	L9	L10	T1	≈± 1
LFR-1/4-DB	40	20	10	189	60	113	66	42	17	11	2	9	14

### Bestellangaben

Kondensatablass	Baugröße	Anschluss	Filterfeinheit 40 µm
			Teile-Nr. Typ

### Manometer mit Außenskala in bar und Innenskala in psi

manuell drehend	Mini	G1/4	<b>8002799</b>	<b>LFR-1/4-DB-7-MINI-KC</b>
-----------------	------	------	----------------	-----------------------------

## Zubehör

### Filterpatronen, Baureihe D, Metall



Bestellangaben		Teile-Nr.	Typ
Baugröße	Filterfeinheit [µm]		
Mini	40 (Farbe: weiß)	<b>363665</b>	<b>LFP-D-MINI-40M</b>
Midi	40 (Farbe: weiß)	<b>363667</b>	<b>LFP-D-MIDI-40M</b>
Maxi	40 (Farbe: weiß)	<b>363664</b>	<b>LFP-D-MAXI-40M</b>

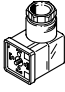
### Filterpatronen, Baureihe D, Polymer

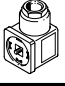


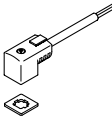
Bestellangaben		Teile-Nr.	Typ
Baugröße	Filterfeinheit [µm]		
Mini	40	<b>534502</b>	<b>MS4-LFP-E</b>




## Zubehör

Bestellangaben – Winkeldose PEV						Datenblätter → Internet: pev-1/4
	Beschreibung	Betriebsspannungsbereich	Elektrischer Anschluss	Schaltzustandsanzeige	Teile-Nr.	Typ
	für PEV-1/4-...-OD	15 ... 30 V DC	4-polig	LED gelb	<b>164274</b>	<b>PEV-1/4-WD-LED-24</b>
		≤ 230 V AC ≤ 180 V DC	4-polig	LED gelb	<b>164275</b>	<b>PEV-1/4-WD-LED-230</b>

Bestellangaben – Steckdose MSSD						Datenblätter → Internet: mssd
	Beschreibung	Betriebsspannungsbereich	Elektrischer Anschluss	Befestigungsart Kabelanschluss	Teile-Nr.	Typ
	für PEV-1/4-...-OD für Einschaltventil HEE	≤ 250 V AC/DC	3-polig	Klemmschrauben	<b>171157</b>	<b>MSSD-C-4P</b>
			3-polig	Klemmschrauben	<b>151687</b>	<b>MSSD-EB</b>
		4-polig	Schneidklemmtechnik	<b>192745</b>	<b>MSSD-EB-S-M14</b>	

Bestellangaben – Steckdosenableitung KMEB							Datenblätter → Internet: kmeb
	Beschreibung	Betriebsspannung	Elektrischer Anschluss	Schaltzustandsanzeige	Kabellänge [m]	Teile-Nr.	Typ
	für Einschaltventil HEE	24 V DC	3-polig	LED	2,5	<b>151688</b>	<b>KMEB-1-24-2.5-LED</b>
					5	<b>151689</b>	<b>KMEB-1-24-5-LED</b>
					10	<b>193457</b>	<b>KMEB-1-24-10-LED</b>
		230 V AC	3-polig	–	2,5	<b>151690</b>	<b>KMEB-1-230AC-2.5</b>
					5	<b>151691</b>	<b>KMEB-1-230AC-5</b>

Bestellangaben – Leuchtdichtung MEB-LD					Datenblätter → Internet: meb
	Beschreibung	Betriebsspannungsbereich	Teile-Nr.	Typ	
	für Steckdosenableitung KMEB und Steckdose MSSD-EB	12 ... 24 V DC	<b>151717</b>	<b>MEB-LD-12-24DC</b>	
		230 V DC/AC ±10%	<b>151718</b>	<b>MEB-LD-230AC</b>	