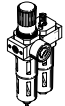


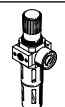
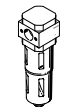
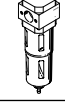
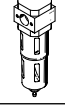
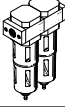
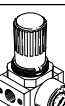


Wartungseinheiten LFR-K, Baureihe D

FESTO



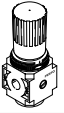
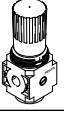
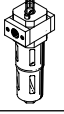
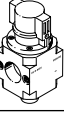
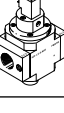
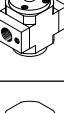
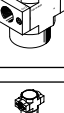
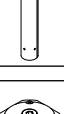


Lieferübersicht Wartungsgeräte Baureihe D, Metall

Typ	Bau- größe	Pneumatischer Anschluss										Druckregelbereich			Filterfeinheit			
		M5	M7	G1/8	G1/4	G3/8	G1/2	G3/4	G1	QS4	QS6	[bar]			[µm]			
												0,5 ...	0,5 ...	2,5 ...	0,01	1	5	40
Wartungseinheiten																		
FRC/FRCS 	Micro	■	■	■	-	-	-	-	-	■	■	■	-	-	-	-	■	-
	Mini	-	-	■	■	■	-	-	-	-	-	■	■	-	-	-	■	■
	Midi	-	-	-	■	■	■	■	-	-	-	■	■	-	-	-	■	■
	Maxi	-	-	-	-	-	■	■	-	-	-	■	■	-	-	-	■	■
FRC-K 	Micro	-	-	-	-	-	-	-	-	-	-	-	-	-	-	-	-	
	Mini	-	-	■	■	-	-	-	-	-	-	■	■	-	-	-	-	■
	Midi	-	-	-	■	■	■	-	-	-	-	■	■	-	-	-	-	■
	Maxi	-	-	-	-	-	■	■	-	-	-	■	■	-	-	-	-	■
LFR-K 	Micro	-	-	-	-	-	-	-	-	-	-	-	-	-	-	-	-	
	Mini	-	-	■	■	-	-	-	-	-	-	■	■	-	-	-	-	■
	Midi	-	-	-	■	■	■	-	-	-	-	■	■	-	-	-	-	■
	Maxi	-	-	-	-	-	■	■	-	-	-	■	■	-	-	-	-	■
Einzelgeräte																		
Filterregel- ventile LFR/LFRS 	Micro	■	■	■	-	-	-	-	-	■	■	■	-	-	-	-	■	-
	Mini	-	-	■	■	■	-	-	-	-	-	■	■	-	-	-	■	■
	Midi	-	-	-	■	■	■	■	-	-	-	■	■	-	-	-	■	■
	Maxi	-	-	-	-	-	■	■	■	-	-	■	■	-	-	-	■	■
Filter LF 	Micro	■	■	■	-	-	-	-	-	■	■	-	-	-	-	-	■	-
	Mini	-	-	■	■	■	-	-	-	-	-	-	-	-	-	-	■	■
	Midi	-	-	-	■	■	■	■	-	-	-	-	-	-	-	-	■	■
	Maxi	-	-	-	-	-	■	■	■	-	-	-	-	-	-	-	■	■
Fein- und Feinstfilter LFMA/LFMB 	Micro	-	-	-	-	-	-	-	-	-	-	-	-	-	-	-	-	-
	Mini	-	-	■	■	■	-	-	-	-	-	-	-	-	■	■	-	-
	Midi	-	-	-	■	■	■	■	-	-	-	-	-	-	■	■	-	-
	Maxi	-	-	-	-	-	■	■	■	-	-	-	-	-	■	■	-	-
Aktivkohlefilter LFX 	Micro	-	-	-	-	-	-	-	-	-	-	-	-	-	-	-	-	-
	Mini	-	-	■	■	■	-	-	-	-	-	-	-	-	-	-	-	-
	Midi	-	-	-	■	■	■	■	-	-	-	-	-	-	-	-	-	-
	Maxi	-	-	-	-	-	■	■	■	-	-	-	-	-	-	-	-	-
Filterkombi- nationen LFMBA 	Micro	-	-	-	-	-	-	-	-	-	-	-	-	-	-	-	-	-
	Mini	-	-	■	■	■	-	-	-	-	-	-	-	-	■	■	-	-
	Midi	-	-	-	■	■	■	■	-	-	-	-	-	-	■	■	-	-
	Maxi	-	-	-	-	-	■	■	■	-	-	-	-	-	■	■	-	-
Druckregel- ventile LR/LRS 	Micro	■	■	■	-	-	-	-	-	■	■	■	-	-	-	-	-	-
	Mini	-	-	■	■	■	-	-	-	-	-	■	■	-	-	-	-	-
	Midi	-	-	-	■	■	■	■	-	-	-	■	■	-	-	-	-	-
	Maxi	-	-	-	-	-	■	■	■	-	-	■	■	-	-	-	-	-

Lieferübersicht Wartungsgeräte Baureihe D, Metall

Typ	Baugröße	Schalenschutz		Kondensatablass			Druckanzeige		Betätigungs-sicherung		Versorgungs-spannung			Optionen			→ Seite/ Internet
		Metallschutzkorb	Kunststoffschale	manuell drehend	halbautomatisch	vollautomatisch	mit Manometer	ohne Manometer	Drehknopf mit Arretierung	Drehknopf mit integriertem Schloss	24 V DC	110 V AC	230 V AC	direktgesteuertes Druckregelventil mit integrierter Rückstromfunktion	vorgesteuertes Druckregelventil mit integrierter Rückstromfunktion	Differenzdruckanzeige	
Wartungseinheiten																	
FRC/FRCS	Micro	-	■	■	■	-	■	■	■	-	-	-	-	-	-	-	frc
	Mini	■	-	■	-	■	■	■	■	-	-	-	-	-	-	-	
	Midi	■	-	■	-	■	■	■	■	-	-	-	-	-	-	-	
	Maxi	■	-	■	-	■	■	■	■	-	-	-	-	■	■	-	
FRC-K	Micro	-	-	-	-	-	-	-	-	-	-	-	-	-	-	frc	
	Mini	■	-	■	-	■	■	-	■	-	■	-	-	-	-		-
	Midi	■	-	■	-	■	■	-	■	-	■	-	-	-	-		-
	Maxi	■	-	■	-	■	■	-	■	-	■	-	-	■	■		-
LFR-K	Micro	-	-	-	-	-	-	-	-	-	-	-	-	-	-	6	
	Mini	■	-	■	-	■	■	-	■	■	■	-	-	-	-		-
	Midi	■	-	■	-	■	■	-	■	■	■	-	-	-	-		-
	Maxi	■	-	■	-	■	■	-	■	■	■	-	-	■	■		-
Einzelgeräte																	
Filterregelventile LFR/LFRS	Micro	-	■	■	■	-	■	■	■	-	-	-	-	-	-	-	lfr
	Mini	■	-	■	-	■	■	■	■	-	-	-	-	-	-	-	
	Midi	■	-	■	-	■	■	■	■	-	-	-	-	-	-	-	
	Maxi	■	-	■	-	■	■	■	■	-	-	-	-	■	■	-	
Filter LF	Micro	-	■	■	■	-	-	-	-	-	-	-	-	-	-	-	lf
	Mini	■	-	■	-	■	-	-	-	-	-	-	-	-	-	-	
	Midi	■	-	■	-	■	-	-	-	-	-	-	-	-	-	-	
	Maxi	■	-	■	-	■	-	-	-	-	-	-	-	-	-	-	
Fein- und Feinstfilter LFMA/LFMB	Micro	-	-	-	-	-	-	-	-	-	-	-	-	-	-	lfma, lfmb	
	Mini	■	-	■	-	■	-	-	-	-	-	-	-	-	-		■
	Midi	■	-	■	-	■	-	-	-	-	-	-	-	-	-		■
	Maxi	■	-	■	-	■	-	-	-	-	-	-	-	-	-		■
Aktivkohlefilter LFX	Micro	-	-	-	-	-	-	-	-	-	-	-	-	-	-	lfx	
	Mini	■	-	-	-	-	-	-	-	-	-	-	-	-	-		-
	Midi	■	-	-	-	-	-	-	-	-	-	-	-	-	-		-
	Maxi	■	-	-	-	-	-	-	-	-	-	-	-	-	-		-
Filterkombinationen LFMBA	Micro	-	-	-	-	-	-	-	-	-	-	-	-	-	-	lfmba	
	Mini	■	-	■	-	■	-	-	-	-	-	-	-	-	-		■
	Midi	■	-	■	-	■	-	-	-	-	-	-	-	-	-		■
	Maxi	■	-	■	-	■	-	-	-	-	-	-	-	-	-		■
Druckregelventile LR/LRS	Micro	-	-	-	-	-	■	■	■	-	-	-	-	-	-	-	lrr
	Mini	-	-	-	-	-	■	■	■	■	-	-	-	■	-	-	
	Midi	-	-	-	-	-	■	■	■	■	-	-	-	■	-	-	
	Maxi	-	-	-	-	-	■	■	■	■	-	-	-	■	■	-	

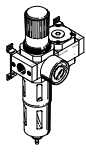
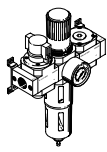
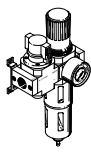
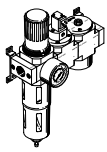
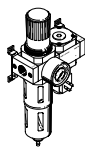
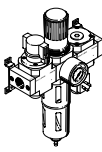
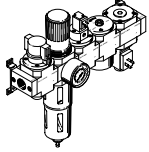
Lieferübersicht Wartungsgeräte Baureihe D, Metall

Typ	Bau- größe	Pneumatischer Anschluss										Druckregelbereich [bar]		
		M5	M7	G1/8	G1/4	G3/8	G1/2	G3/4	G1	QS4	QS6	0,5 ... 7	0,5 ... 12	
Einzelgeräte														
Druckregel- ventile LRB/LRBS		Micro	-											
		Mini	-	-	-	■	-	-	-	-	-	-	■	■
		Midi	-	-	-	-	■	-	-	-	-	-	■	■
		Maxi	-											
Druckregel- ventil-Batterien LRB-K		Micro	-											
		Mini	-	-	-	■	■	-	-	-	-	-	■	■
		Midi	-	-	-	-	■	■	-	-	-	-	■	■
		Maxi	-											
Öler LOE		Micro	■	■	■	-	-	-	-	-	■	■	-	-
		Mini	-	-	■	■	■	-	-	-	-	-	-	-
		Midi	-	-	-	■	■	■	■	-	-	-	-	-
		Maxi	-	-	-	-	-	■	■	■	-	-	-	-
Einschaltventile HE		Micro	-											
		Mini	-	-	■	■	■	-	-	-	-	-	-	
		Midi	-	-	-	■	■	■	■	-	-	-	-	
		Maxi	-	-	-	-	-	■	■	■	-	-	-	
Einschaltventile HEE		Micro	-											
		Mini	-	-	■	■	■	-	-	-	-	-	-	
		Midi	-	-	-	■	■	■	■	-	-	-	-	
		Maxi	-	-	-	-	-	■	■	■	-	-	-	
Einschaltventile HEP		Micro	-											
		Mini	-	-	■	■	■	-	-	-	-	-	-	
		Midi	-	-	-	■	■	■	■	-	-	-	-	
		Maxi	-	-	-	-	-	■	■	■	-	-	-	
Druckaufbau- ventile HEL		Micro	-											
		Mini	-	-	■	■	■	-	-	-	-	-	-	
		Midi	-	-	-	■	■	■	■	-	-	-	-	
		Maxi	-	-	-	-	-	■	■	■	-	-	-	
Membran- Lufttrockner LDM1		Micro	-											
		Mini	-											
		Midi	-											
		Maxi	-	-	-	-	-	■	■	■	-	-	-	
Abzweigmodule FRM		Micro	-											
		Mini	-	-	■	■	■	-	-	-	-	-	-	
		Midi	-	-	-	■	■	■	■	-	-	-	-	
		Maxi	-	-	-	-	-	■	■	■	-	-	-	
Verteilerblock FRZ		Micro	-											
		Mini	-	-	-	-	-	-	-	-	-	-	-	
		Midi	-	-	-	-	-	-	-	-	-	-	-	
		Maxi	-	-	-	-	-	-	-	-	-	-	-	

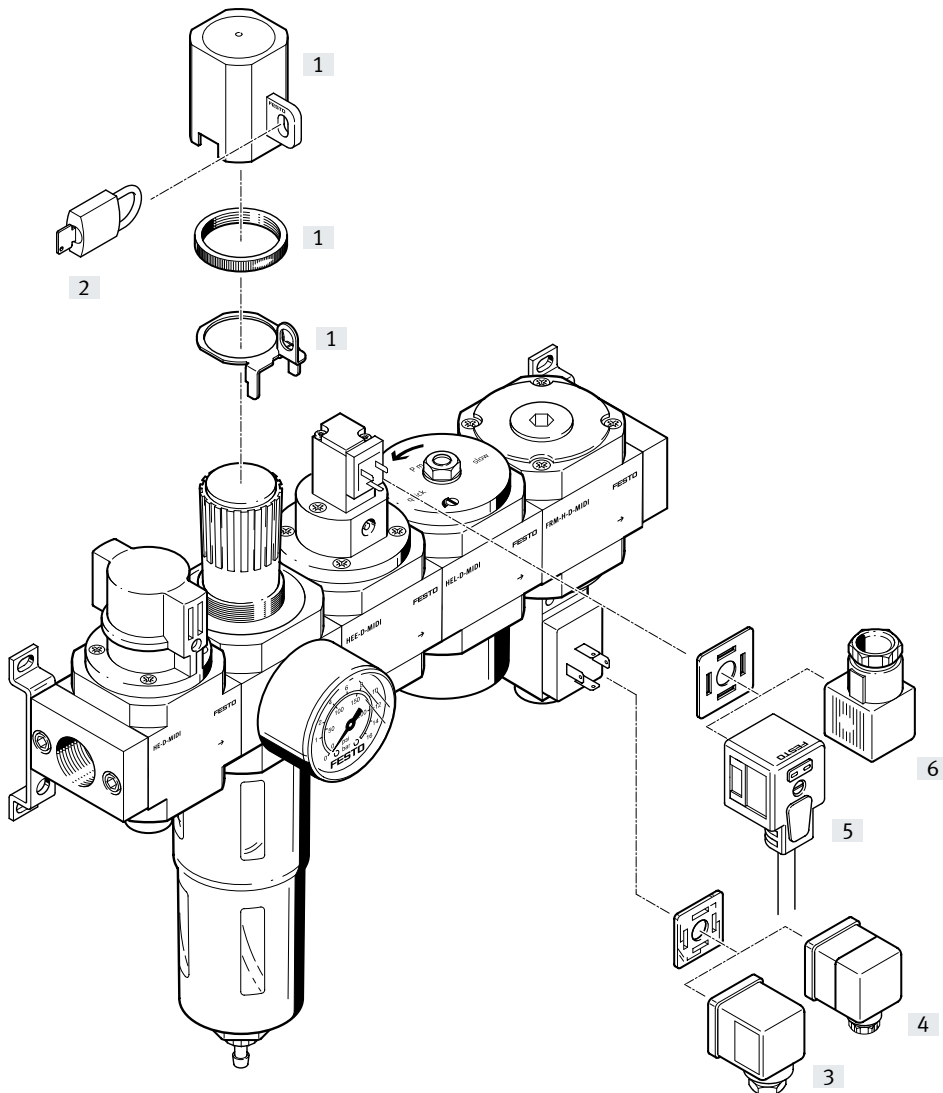
Lieferübersicht Wartungsgeräte Baureihe D, Metall

Typ	Baugröße	Schalenschutz		Druckanzeige		Betätigungs-sicherung		Versorgungsspannung			Optionen		→ Seite/ Internet
		Metallschutzkorb	Kunststoffschale	mit Manometer	ohne Manometer	Drehknopf mit Arretierung	Drehknopf mit integriertem Schloss	24 V DC	110 V AC	230 V AC	Rückschlagfunktion	Druckschalter	
Einzelgeräte													
Druckregel-ventile LRB/LRBS	Micro	-											lrb
	Mini	-	-	-	■	■	■	-	-	-	-	-	
	Midi	-	-	-	■	■	■	-	-	-	-	-	
	Maxi	-	-										
Druckregel-ventil-Batterien LRB-K	Micro	-											lrb
	Mini	-	-	-	■	■	-	-	-	-	-	-	
	Midi	-	-	-	■	■	-	-	-	-	-	-	
	Maxi	-	-										
Öler LOE	Micro	-	■	-	■	-	-	-	-	-	-	-	loe
	Mini	■	-	-	■	-	-	-	-	-	-	-	
	Midi	■	-	-	■	-	-	-	-	-	-	-	
	Maxi	■	-	-	■	-	-	-	-	-	-	-	
Einschaltventile HE	Micro	-											he
	Mini	-	-	-	■	■	-	-	-	-	-	-	
	Midi	-	-	-	■	■	-	-	-	-	-	-	
	Maxi	-	-	-	■	■	-	-	-	-	-	-	
Einschaltventile HEE	Micro	-											hee
	Mini	-	-	-	■	-	-	■	■	■	-	-	
	Midi	-	-	-	■	-	-	■	■	■	-	-	
	Maxi	-	-	-	■	-	-	■	■	■	-	-	
Einschaltventile HEP	Micro	-											hep
	Mini	-	-	-	■	-	-	-	-	-	-	-	
	Midi	-	-	-	■	-	-	-	-	-	-	-	
	Maxi	-	-	-	■	-	-	-	-	-	-	-	
Druckaufbau-ventile HEL	Micro	-											hel
	Mini	-	-	-	■	-	-	-	-	-	-	-	
	Midi	-	-	-	■	-	-	-	-	-	-	-	
	Maxi	-	-	-	■	-	-	-	-	-	-	-	
Membran-Lufttrockner LDM1	Micro	-											ldm1
	Mini	-											
	Midi	-											
	Maxi	■	-	-	■	-	-	-	-	-	-	-	
Abzweigmodule FRM	Micro	-											frm
	Mini	-	-	-	■	-	-	-	-	-	■	■	
	Midi	-	-	-	■	-	-	-	-	-	■	■	
	Maxi	-	-	-	■	-	-	-	-	-	■	■	
Verteilerblock FRZ	Micro	-	-	-	■	-	-	-	-	-	-	-	frz
	Mini	-	-	-	■	-	-	-	-	-	-	-	
	Midi	-	-	-	■	-	-	-	-	-	-	-	
	Maxi	-	-	-	■	-	-	-	-	-	-	-	

Lieferübersicht

LFR Drehknopf mit Arretierung	 KA	 KB	 KC	 KD	 KE	 KF	 KG
Einzelgeräte							
Einschaltventil manuell betätigt	–	■	■	–	–	■	■
Filterregelventil mit Manometer	■	■	■	■	■	■	■
Abzweigmodul	■	■	–	–	–	–	–
Einschaltventil elektrisch betätigt, 24 V DC	–	–	–	■	–	–	■
Druckaufbauventil pneumatisch betätigt	–	–	–	■	–	–	■
Abzweigmodul mit Druckschalter	–	–	–	–	■	■	■
Befestigungswinkel	■	■	■	■	■	■	■
→ Seite/Internet	9	13	17	21	25	29	33

Peripherieübersicht



Befestigungselemente und Zubehör		→ Seite/Internet
[1]	Reglersicherung LRVS	lrvs-d
[2]	Bügelverschluss LRVS	lrvs-d
[3]	Steckdose MSSD-C	49
[4]	Winkeldose PEV-...-WD-LED	49
[5]	Steckdosenleitung KMEB-1	49
[6]	Steckdose MSSD-EB	49
-	Filterpatrone LFP	48

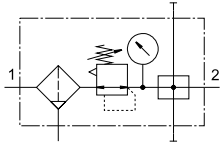
Typenschlüssel

001		Baureihe
LFR	Filter-Regelventil LFR	
002		Pneumatischer Anschluss
1/8	Innengewinde G1/8	
1/4	Innengewinde G1/4	
3/8	Innengewinde G3/8	
1/2	Innengewinde G1/2	
3/4	Innengewinde G3/4	
003		Ausführung
D	Baureihe D, Metall	
004		Funktion
	Direktgesteuertes Druckregelventil (MICRO, MINI, MIDI), vorgesteuertes Druckregelventil (nur MAXI)	
DI	Direktgesteuertes Druckregelventil mit integrierter Rückstromfunktion (nur MAXI)	
005		Baugröße
MINI	Rastermaß 40 mm (ohne Anschlussplatten)	
MIDI	Rastermaß 55 mm (ohne Anschlussplatten)	
MAXI	Rastermaß 66 mm (ohne Anschlussplatten)	

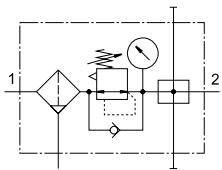
006		Wartungsgeräte-Kombination
KB	Filterregelventil, Abzweigmodul, Einschaltventil manuell betätigt	
KA	Filterregelventil, Abzweigmodul	
KC	Einschaltventil manuell betätigt, Filterregelventil	
KG	Einschaltventil manuell betätigt, Filterregelventil, Einschaltventil elektrisch betätigt, 24 V DC, Druckaufbauventil pneumatisch betätigt, Abzweigmodul mit Druckschalter	
KF	Einschaltventil manuell betätigt, Filterregelventil, Abzweigmodul mit Druckschalter	
KE	Filterregelventil, Abzweigmodul, Druckaufbauventil pneumatisch betätigt	
KD	Filterregelventil, Einschaltventil elektrisch betätigt, 24 V DC, Druckaufbauventil pneumatisch betätigt	
007		Kondensatablass
	Manuell drehend	
A	Vollautomatisch	

Datenblatt LFR-KA

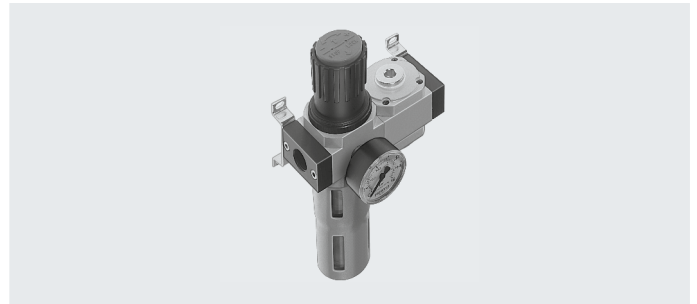
LFR-...-MINI/MIDI-KA
mit Kondensatablass
manuell drehend



LFR-...-MAXI-KA
mit Kondensatablass
manuell drehend



- - Durchfluss
720 ... 9400 l/min
- - Temperaturbereich
-10 ... +60 °C
- - Betriebsdruck
1 ... 16 bar
(0,1 ... 1,6 MPa)
- - www.festo.com



- Zur ungeölte Druckluftversorgung
- Drei Anschlüsse sind verfügbar
• Neue Filterpatronen
→ Seite 48

- Filterregelventil LFR
- Abzweigmodul FRM
- Befestigungszubehör

Allgemeine Technische Daten							
Baugröße	Mini		Midi			Maxi	
Pneumatischer Anschluss 1, 2	G1/8	G1/4	G1/4	G3/8	G1/2	G1/2	G3/4
Befestigungsart	mit Zubehör Leitungseinbau						
Einbaulage	senkrecht ±5°						
Filterfeinheit [µm]	40						
Luftreinheitsklasse am Ausgang	Druckluft nach ISO 8573-1:2010 [7:8:4] (Druckluft nach ISO 8573-1:2010 [6:8:4]) ¹⁾ Inerte Gase						
Schalenschutz	Metallschutzkorb						
Kondensatablass	manuell drehend vollautomatisch						
Betätigungssicherung	Drehknopf mit Arretierung Drehknopf mit integriertem Schloss						
Druckregelbereich [bar]	0,5 ... 12 (0,05 ... 1,2 MPa)						
Max. Druckhysterese [bar]	0,15 (0,015 MPa)	0,15 (0,015 MPa)	0,25 (0,025 MPa)	0,2 (0,02 MPa)	0,2 (0,02 MPa)	0,2 (0,02 MPa)	0,3 (0,03 MPa)
Druckanzeige	mit Manometer						
Max. Kondensatmenge [cm ³]	22		43			80 (43) ¹⁾	

1) Beim LFR-...-D-DI.

† Hinweis: Dieses Produkt entspricht ISO 1179-1 und ISO 228-1.

Normalnenndurchfluss q_{nN} ¹⁾ [l/min]							
Anschluss	Mini		Midi			Maxi	
	G1/8	G1/4	G1/4	G3/8	G1/2	G1/2	G3/4
in Hauptdurchflussrichtung 1 → 2	720	1140	1850	2620	3050	9200 (5200) ²⁾	9400 (5800) ²⁾

1) Gemessen bei $p_1 = 10$ bar (1 MPa), $p_2 = 6$ bar (0,6 MPa) und $\Delta p = 1$ bar (0,1 MPa).

2) Beim LFR-...-D-DI.

† Zum einwandfreien Schließen des vollautomatischen Kondensatablasses müssen 125 l/min zur Verfügung stehen.

Datenblatt LFR-KA

Betriebs- und Umweltbedingungen		
Kondensatablass	manuell drehend	vollautomatisch
Betriebsdruck [bar]	1 ... 16 (0,1 ... 1,6 MPa)	2 ... 12 (0,2 ... 1,2 MPa)
Betriebsmedium	Druckluft nach ISO 8573-1:2010 [-:-:-]	
	Inerte Gase	
Umgebungstemperatur [°C]	-10 ... +60	
Mediumtemperatur [°C]	-10 ... +60	
Korrosionsbeständigkeit KBK ¹⁾	2	

1) Weitere Informationen www.festo.com/x/topic/kbk

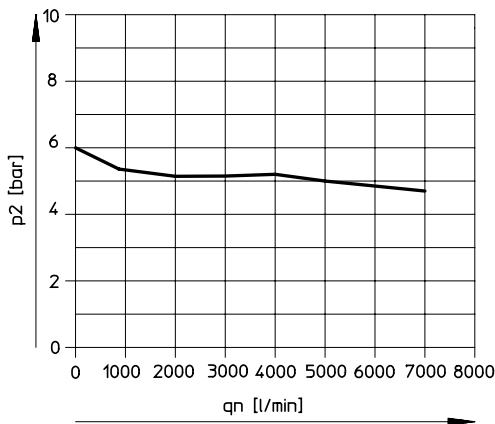
Gewichte [g]			
Baugröße	Mini	Midi	Maxi
LFR	800	1800	2400 (2600) ¹⁾

1) Beim LFR...-D-DI.

 **Hinweis**
Werkstoffe → Datenblatt der Einzelgeräte

Normaldurchfluss q_n in Abhängigkeit vom Ausgangsdruck p_2

LFR-1/2-D-DI-MAXI-KA(-A)



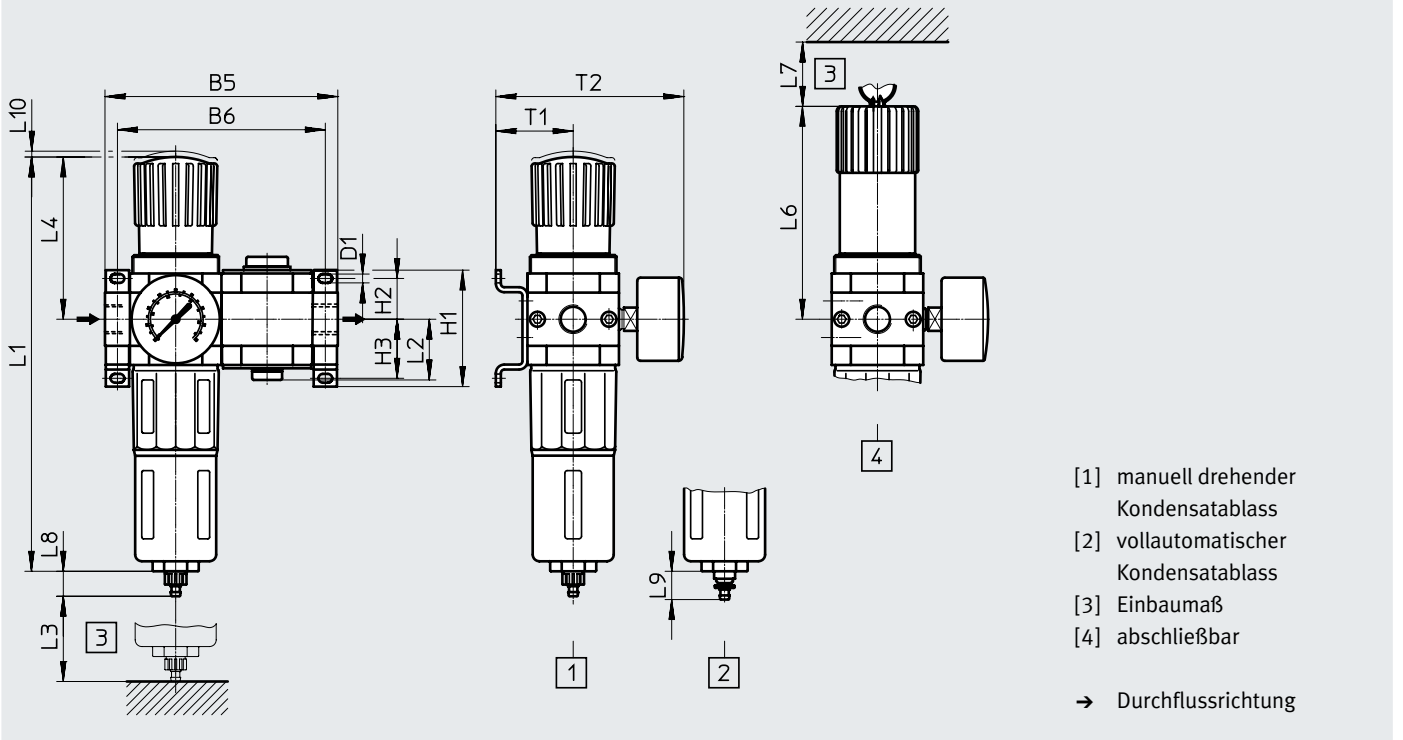
Primärdruck $p_1 = 10$ bar

Datenblatt LFR-KA

Abmessungen

Download CAD-Daten → www.festo.com

LFR-...-KA



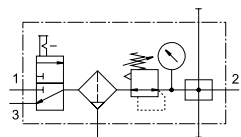
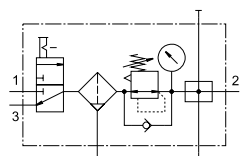
Typ	B5	B6	D1	H1	H2	H3	L1	L2	L3	L4	L6	L7	L8	L9	L10	T1	T2
Mini																	
LFR-...-D-MINI-KA (A)	104	92	4,3	43	17,5	17,5	193	28	60	68	98	60	15	19	3	39	95
Midi																	
LFR-...-D-MIDI-KA (A)	140	125	5,3	70	24,5	35,5	250	36,5	80	99	130	60	15	19	3	47	114
Maxi																	
LFR-...-D-MAXI-KA (A)	162	146	5,3	70	24,5	35,5	252	42	90	82	111	60	15	19	3	53	126
LFR-...-D-DI-MAXI-KA (A)							275			105	135						

↳ Hinweis: Dieses Produkt entspricht ISO 1179-1 und ISO 228-1.

Datenblatt LFR-KA

Bestellangaben					
Drehknopf mit Arretierung, Manometer mit Außenskala in bar und Innenskala in psi					
Baugröße	Anschluss	Kondensatablass manuell drehend		Kondensatablass vollautomatisch	
		Teile-Nr.	Typ	Teile-Nr.	Typ
Mini	G1/8	185707	LFR-1/8-D-MINI-KA	185708	LFR-1/8-D-MINI-KA-A
	G1/4	185709	LFR-1/4-D-MINI-KA	185710	LFR-1/4-D-MINI-KA-A
Midi	G1/4	185711	LFR-1/4-D-MIDI-KA	185712	LFR-1/4-D-MIDI-KA-A
	G3/8	185713	LFR-3/8-D-MIDI-KA	185714	LFR-3/8-D-MIDI-KA-A
	G1/2	185715	LFR-1/2-D-MIDI-KA	185716	LFR-1/2-D-MIDI-KA-A
Maxi	G1/2	186039	LFR-1/2-D-MAXI-KA	186040	LFR-1/2-D-MAXI-KA-A
	G3/4	185717	LFR-3/4-D-MAXI-KA	185718	LFR-3/4-D-MAXI-KA-A
Direktgesteuertes Druckregelventil mit integrierter Rückstromfunktion					
Maxi	G1/2	192440	LFR-1/2-D-DI-MAXI-KA	192454	LFR-1/2-D-DI-MAXI-KA-A
	G3/4			192461	LFR-3/4-D-DI-MAXI-KA-A

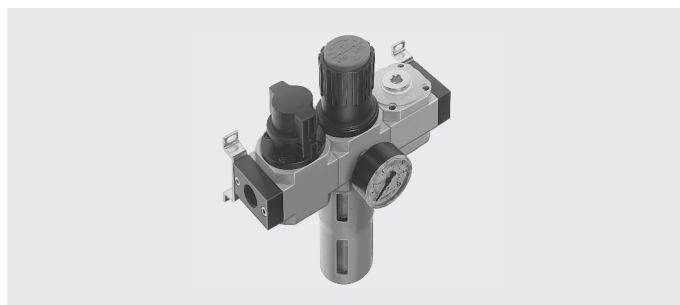
Datenblatt LFR-KB

 LFR...-MINI/MIDI-KB
 mit Kondensatablass
 manuell drehend

 LFR...-MAXI-KB
 mit Kondensatablass
 manuell drehend


- Einschaltventil HE manuell betätigt
- Filterregelventil LFR
- Abzweigmodul FRM
- Befestigungszubehör

- - Durchfluss
700 ... 8400 l/min
- - Temperaturbereich
-10 ... +60 °C
- - Betriebsdruck
1 ... 16 bar
(0,1 ... 1,6 MPa)

www.festo.com



- Zur ungeölte Druckluftversorgung
- Der Betriebsdruck kann zu- oder abgeschaltet werden
- Drei Anschlüsse sind verfügbar
- Für ein sicheres Entlüften der Anlage ist ein zusätzliches Schnellentlüftungsventil am Ausgang der Wartungseinheit erforderlich
- Neue Filterpatronen
→ Seite 48

Allgemeine Technische Daten							
Baugröße	Mini		Midi			Maxi	
Pneumatischer Anschluss 1, 2	G1/8	G1/4	G1/4	G3/8	G1/2	G1/2	G3/4
Befestigungsart	mit Zubehör Leitungseinbau						
Einbaulage	senkrecht ±5°						
Filterfeinheit [µm]	40						
Luftreinheitsklasse am Ausgang	Druckluft nach ISO 8573-1:2010 [7:8:4] (Druckluft nach ISO 8573-1:2010 [6:8:4]) ¹⁾ Inerte Gase						
Schalenschutz	Metallschutzkorb						
Kondensatablass	manuell drehend vollautomatisch						
Betätigungssicherung	Drehknopf mit Arretierung Drehknopf mit integriertem Schloss						
Druckregelbereich [bar]	0,5 ... 12 (0,05 ... 1,2 MPa)						
Max. Druckhysterese [bar]	0,2 (0,02 MPa)	0,2 (0,02 MPa)	0,25 (0,025 MPa)	0,35 (0,035 MPa)	0,35 (0,035 MPa)	0,1 (0,01 MPa)	0,2 (0,02 MPa)
Druckanzeige	mit Manometer						
Max. Kondensatmenge [cm ³]	22		43			80 (43) ¹⁾	

1) Beim LFR...-D-DI.

† Hinweis: Dieses Produkt entspricht ISO 1179-1 und ISO 228-1.

Normalnenndurchfluss q_{nN} ¹⁾ [l/min]							
Anschluss	Mini		Midi			Maxi	
	G1/8	G1/4	G1/4	G3/8	G1/2	G1/2	G3/4
in Hauptdurchflussrichtung 1 → 2	700	1050	1720	2420	2920	8000 (5400) ²⁾	8400 (7000) ²⁾

 1) Gemessen bei $p_1 = 10 \text{ bar}$ (1 MPa), $p_2 = 6 \text{ bar}$ (0,6 MPa) und $\Delta p = 1 \text{ bar}$ (0,1 MPa).

2) Beim LFR...-D-DI.

† Zum einwandfreien Schließen des vollautomatischen Kondensatablasses müssen 125 l/min zur Verfügung stehen.

Datenblatt LFR-KB

Betriebs- und Umweltbedingungen		
Kondensatablass	manuell drehend	vollautomatisch
Betriebsdruck [bar]	1 ... 16 (0,1 ... 1,6 MPa)	2 ... 12 (0,2 ... 1,2 MPa)
Betriebsmedium	Druckluft nach ISO 8573-1:2010 [-:-:-]	
	Inerte Gase	
Umgebungstemperatur [°C]	-10 ... +60	
Mediumstemperatur [°C]	-10 ... +60	
Korrosionsbeständigkeit KBK ¹⁾	2	

1) Weitere Informationen www.festo.com/x/topic/kbk

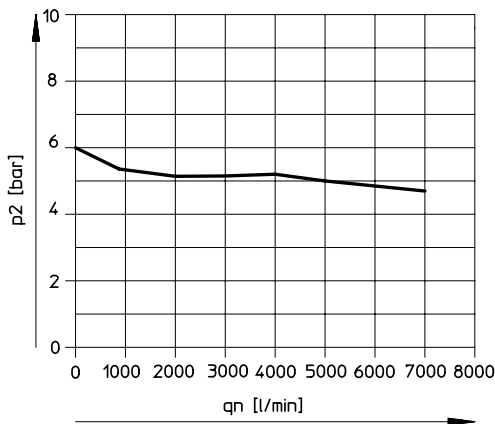
Gewichte [g]			
Baugröße	Mini	Midi	Maxi
LFR	1000	2200	3300 (3500) ¹⁾

1) Beim LFR...-D-DI.

 **Hinweis**
Werkstoffe → Datenblatt der Einzelgeräte

Normaldurchfluss q_n in Abhängigkeit vom Ausgangsdruck p_2

LFR-1/2-D-DI-MAXI-KB(-A)



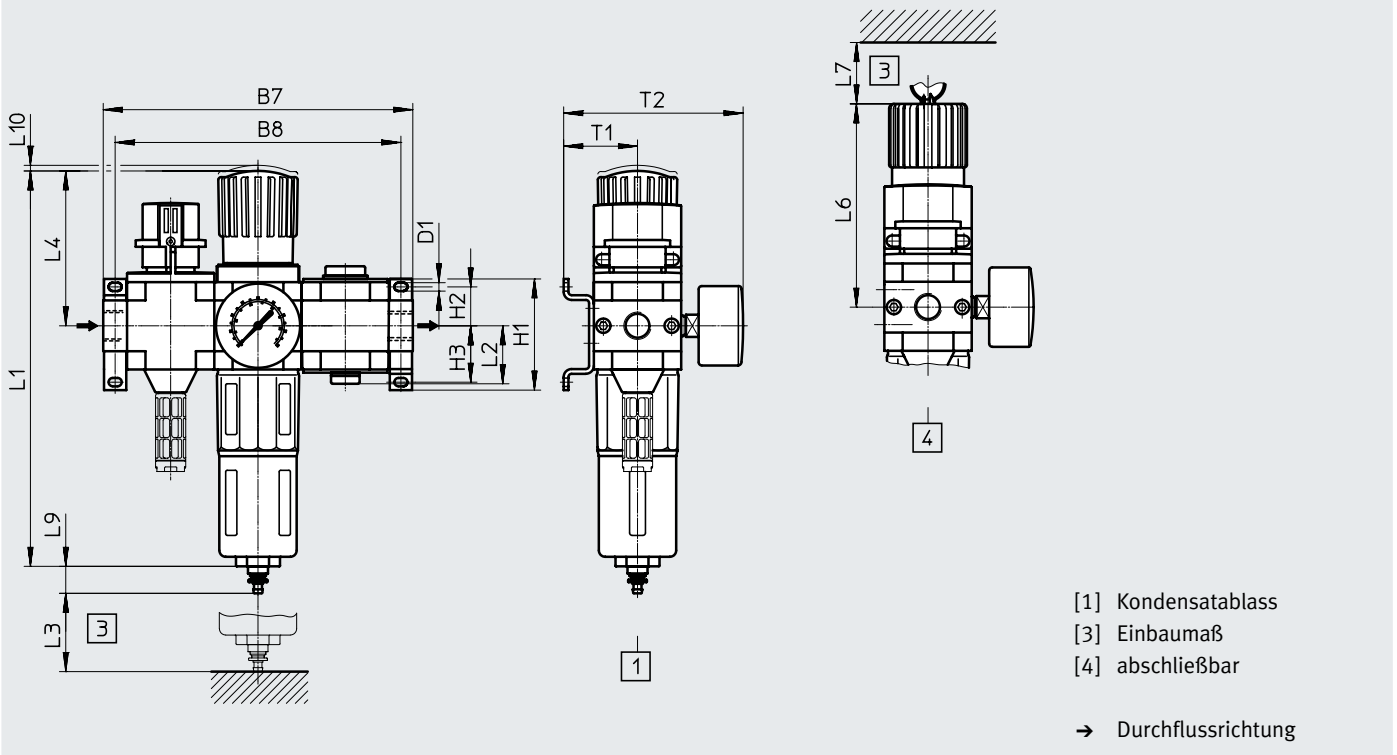
Primärdruck $p_1 = 10$ bar

Datenblatt LFR-KB

Abmessungen

Download CAD-Daten → www.festo.com

LFR-...-KB



Typ	B7	B8	D1	H1	H2	H3	L1	L2	L3	L4	L6	L7	L9	L10	T1	T2
Mini																
LFR-...-D-MINI-KB (A)	144	132	4,3	43	17,5	17,5	193	28	60	68	98	60	19	3	39	95
Midi																
LFR-...-D-MIDI-KB (A)	195	180	5,3	70	24,5	35,5	250	36,5	80	99	130	60	19	3	47	114
Maxi																
LFR-...-D-MAXI-KB (A)	228	212	5,3	70	24,5	35,5	252	42	90	82	111	60	19	3	53	126
LFR-...-D-DI-MAXI-KB (A)							275			105	135					

† Hinweis: Dieses Produkt entspricht ISO 1179-1 und ISO 228-1.

Datenblatt LFR-KB

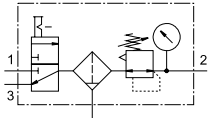
Bestellangaben

Drehknopf mit Arretierung, Manometer mit Außenskala in bar und Innenskala in psi

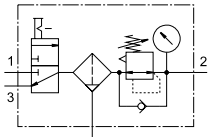
Baugröße	Anschluss	Kondensatablass manuell drehend		Kondensatablass vollautomatisch	
		Teile-Nr.	Typ	Teile-Nr.	Typ
Mini	G1/8	185719	LFR-1/8-D-MINI-KB	185720	LFR-1/8-D-MINI-KB-A
	G1/4	185721	LFR-1/4-D-MINI-KB	185722	LFR-1/4-D-MINI-KB-A
Midi	G1/4	185723	LFR-1/4-D-MIDI-KB	185724	LFR-1/4-D-MIDI-KB-A
	G3/8	185725	LFR-3/8-D-MIDI-KB	185726	LFR-3/8-D-MIDI-KB-A
	G1/2	185727	LFR-1/2-D-MIDI-KB	185728	LFR-1/2-D-MIDI-KB-A
Maxi	G1/2	186041	LFR-1/2-D-MAXI-KB	186042	LFR-1/2-D-MAXI-KB-A
	G3/4	185729	LFR-3/4-D-MAXI-KB	185730	LFR-3/4-D-MAXI-KB-A
Direktgesteuertes Druckregelventil mit integrierter Rückstromfunktion					
Maxi	G1/2	192441	LFR-1/2-D-DI-MAXI-KB	192455	LFR-1/2-D-DI-MAXI-KB-A
	G3/4	192448	LFR-3/4-D-DI-MAXI-KB	192462	LFR-3/4-D-DI-MAXI-KB-A

Datenblatt LFR-KC

LFR-...-MINI/MIDI-KC
mit Kondensatablass
manuell drehend



LFR-...-MAXI-KC
mit Kondensatablass
manuell drehend



- - Durchfluss
750 ... 8400 l/min
- - Temperaturbereich
-10 ... +60 °C
- - Betriebsdruck
1 ... 16 bar
(0,1 ... 1,6 MPa)

www.festo.com



- Einschaltventil HE manuell betätigt
- Filterregelventil LFR
- Befestigungszubehör

- Zur ungeölte Druckluftversorgung
- Der Betriebsdruck kann zu- oder abgeschaltet werden
- Für ein sicheres Entlüften der Anlage ist ein zusätzliches Schnellentlüftungsventil am Ausgang der Wartungseinheit erforderlich
- Neue Filterpatronen
→ Seite 48

Allgemeine Technische Daten							
Baugröße	Mini		Midi			Maxi	
Pneumatischer Anschluss 1, 2	G1/8	G1/4	G1/4	G3/8	G1/2	G1/2	G3/4
Befestigungsart	mit Zubehör Leitungseinbau						
Einbaulage	senkrecht ±5°						
Filterfeinheit [µm]	40						
Luftreinheitsklasse am Ausgang	Druckluft nach ISO 8573-1:2010 [7:8:4] (Druckluft nach ISO 8573-1:2010 [6:8:4]) ¹⁾ Inerte Gase						
Schalenschutz	Metallschutzkorb						
Kondensatablass	manuell drehend vollautomatisch						
Betätigungssicherung	Drehknopf mit Arretierung Drehknopf mit integriertem Schloss						
Druckregelbereich [bar]	0,5 ... 12 (0,05 ... 1,2 MPa)						
Max. Druckhysterese [bar]	0,2 (0,02 MPa)	0,2 (0,02 MPa)	0,2 (0,02 MPa)	0,2 (0,02 MPa)	0,2 (0,02 MPa)	0,2 (0,02 MPa)	0,2 (0,02 MPa)
Druckanzeige	mit Manometer						
Max. Kondensatmenge [cm ³]	22		43			80 (43) ¹⁾	

1) Beim LFR-...-D-DI.

† Hinweis: Dieses Produkt entspricht ISO 1179-1 und ISO 228-1.

Normalnenndurchfluss $q_{nN}^{1)}$ [l/min]							
Anschluss	Mini		Midi			Maxi	
	G1/8	G1/4	G1/4	G3/8	G1/2	G1/2	G3/4
in Hauptdurchflussrichtung 1 → 2	750	1150	1900	2700	3150	8100 (4800) ²⁾	8400 (5400) ²⁾

1) Gemessen bei $p_1 = 10 \text{ bar}$ (1 MPa), $p_2 = 6 \text{ bar}$ (0,6 MPa) und $\Delta p = 1 \text{ bar}$ (0,1 MPa).

2) Beim LFR-...-D-DI.

† Zum einwandfreien Schließen des vollautomatischen Kondensatablasses müssen 125 l/min zur Verfügung stehen.

Datenblatt LFR-KC

Betriebs- und Umweltbedingungen		
Kondensatablass	manuell drehend	vollautomatisch
Betriebsdruck [bar]	1 ... 16 (0,1 ... 1,6 MPa)	2 ... 12 (0,2 ... 1,2 MPa)
Betriebsmedium	Druckluft nach ISO 8573-1:2010 [-:-:-]	
	Inerte Gase	
Umgebungstemperatur [°C]	-10 ... +60	
Mediumstemperatur [°C]	-10 ... +60	
Korrosionsbeständigkeit KBK ¹⁾	2	

1) Weitere Informationen www.festo.com/x/topic/kbk

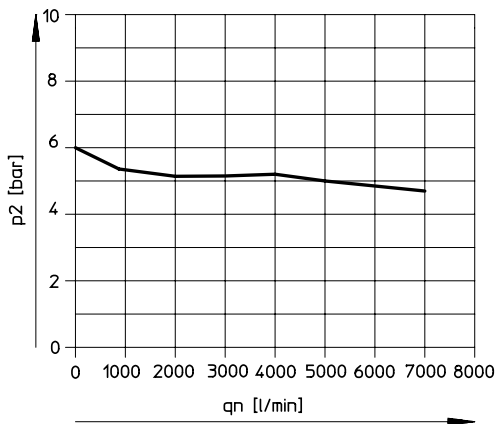
Gewichte [g]			
Baugröße	Mini	Midi	Maxi
LFR	700	1600	2300 (2600) ¹⁾

1) Beim LFR...-D-DI.

 **Hinweis**
Werkstoffe → Datenblatt der Einzelgeräte

Normaldurchfluss q_n in Abhängigkeit vom Ausgangsdruck p_2

LFR-1/2-D-DI-MAXI-KC(-A)



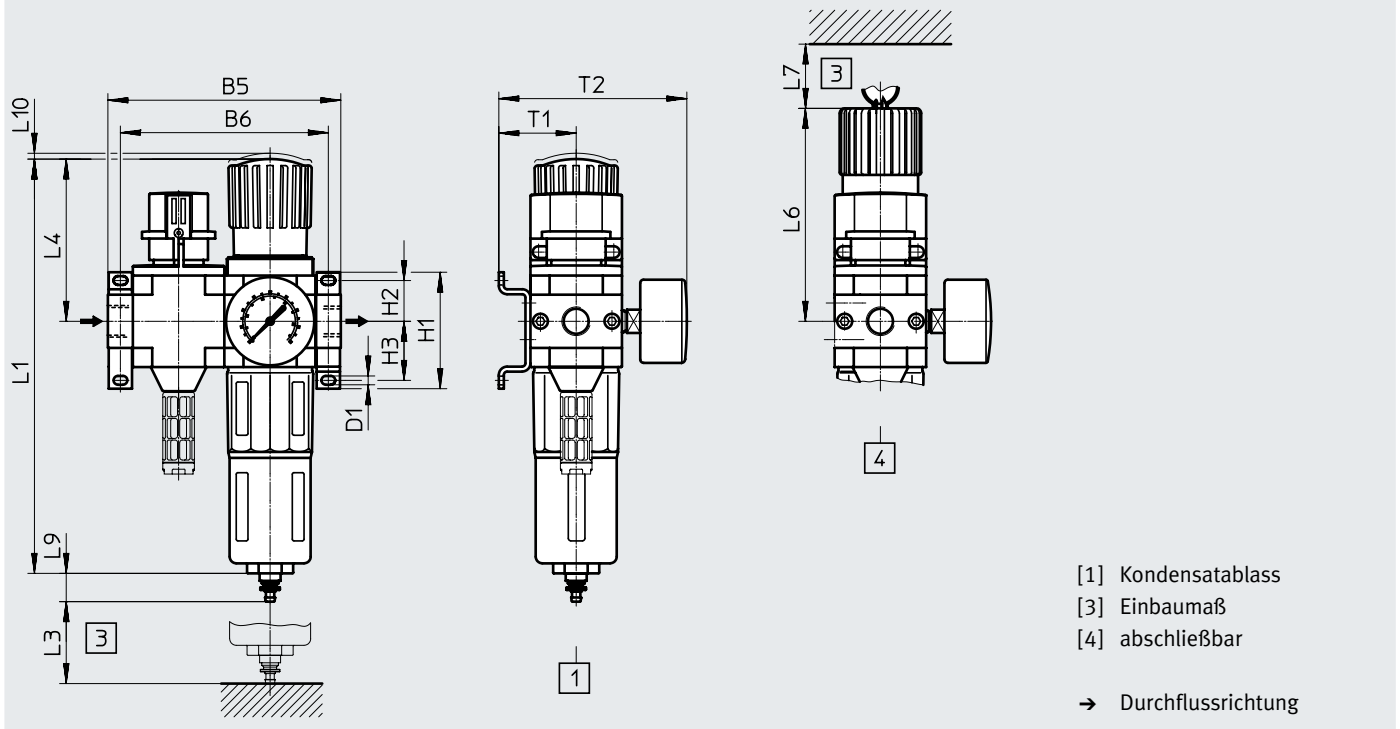
Primärdruck $p_1 = 10$ bar

Datenblatt LFR-KC

Abmessungen

LFR-...-KC

Download CAD-Daten → www.festo.com



- [1] Kondensatablass
- [3] Einbaumaß
- [4] abschließbar

→ Durchflussrichtung

Typ	B5	B6	D1	H1	H2	H3	L1	L3	L4	L6	L7	L9	L10	T1	T2
Mini															
LFR-...-D-MINI-KC (A)	104	92	4,3	43	17,5	17,5	193	60	68	98	60	19	3	39	95
Midi															
LFR-...-D-MIDI-KC (A)	140	125	5,3	70	24,5	35,5	250	80	99	130	60	19	3	47	114
Maxi															
LFR-...-D-MAXI-KC (A)	162	146	5,3	70	24,5	35,5	252	90	82	111	60	19	3	53	126
LFR-...-D-DI-MAXI-KC (A)							275		105	135					

⚠ Hinweis: Dieses Produkt entspricht ISO 1179-1 und ISO 228-1.

Datenblatt LFR-KC

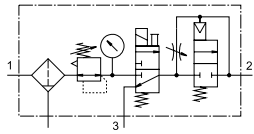
Bestellangaben

Drehknopf mit Arretierung, Manometer mit Außenskala in bar und Innenskala in psi

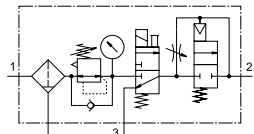
Baugröße	Anschluss	Kondensatablass manuell drehend		Kondensatablass vollautomatisch	
		Teile-Nr.	Typ	Teile-Nr.	Typ
Mini	G1/8	185731	LFR-1/8-D-MINI-KC	185732	LFR-1/8-D-MINI-KC-A
	G1/4	185733	LFR-1/4-D-MINI-KC	185734	LFR-1/4-D-MINI-KC-A
Midi	G1/4	185735	LFR-1/4-D-MIDI-KC	185736	LFR-1/4-D-MIDI-KC-A
	G3/8	185737	LFR-3/8-D-MIDI-KC	185738	LFR-3/8-D-MIDI-KC-A
	G1/2	185739	LFR-1/2-D-MIDI-KC	185740	LFR-1/2-D-MIDI-KC-A
Maxi	G1/2	186043	LFR-1/2-D-MAXI-KC	186044	LFR-1/2-D-MAXI-KC-A
	G3/4	185741	LFR-3/4-D-MAXI-KC	185742	LFR-3/4-D-MAXI-KC-A
Direktgesteuertes Druckregelventil mit integrierter Rückstromfunktion					
Maxi	G1/2	192442	LFR-1/2-D-DI-MAXI-KC	192456	LFR-1/2-D-DI-MAXI-KC-A
	G3/4	192449	LFR-3/4-D-DI-MAXI-KC	192463	LFR-3/4-D-DI-MAXI-KC-A

Datenblatt LFR-KD

LFR...-MINI/MIDI-KD
mit Kondensatablass
manuell drehend



LFR...-MAXI-KD
mit Kondensatablass
manuell drehend



- Filterregelventil LFR
- Einschaltventil HEE elektrisch betätigt, 24 V DC
- Druckaufbauventil HEL pneumatisch betätigt
- Befestigungszubehör

- Durchfluss
595 ... 5000 l/min
- Temperaturbereich
-10 ... +60 °C
- Betriebsdruck
3 ... 16 bar
(0,3 ... 1,6 MPa)
- www.festo.com



- Zur ungeölte Druckluftversorgung
- Beim Abschalten sorgt eine Schnellentlüftung für raschen Druckabbau
- Langsamer Druckanstieg beim Einschalten vermeidet plötzliche und unberechenbare Bewegungen
- Neue Filterpatronen
→ Seite 48

Allgemeine Technische Daten							
Baugröße	Mini		Midi			Maxi	
Pneumatischer Anschluss 1, 2	G1/8	G1/4	G1/4	G3/8	G1/2	G1/2	G3/4
Befestigungsart	mit Zubehör Leitungseinbau						
Einbaulage	senkrecht ±5°						
Filterfeinheit [µm]	40						
Luftreinheitsklasse am Ausgang	Druckluft nach ISO 8573-1:2010 [7:8:4] (Druckluft nach ISO 8573-1:2010 [6:8:4]) ¹⁾ Inerte Gase						
Schalenschutz	Metallschutzkorb						
Kondensatablass	manuell drehend vollautomatisch						
Betätigungssicherung	Drehknopf mit Arretierung Drehknopf mit integriertem Schloss						
Druckregelbereich [bar]	2,5 ... 12 (0,25 ... 1,2 MPa)						
Max. Druckhysterese [bar]	0,15 (0,015 MPa)	0,15 (0,015 MPa)	0,25 (0,025 MPa)	0,25 (0,025 MPa)	0,25 (0,025 MPa)	0,3 (0,03 MPa)	0,2 (0,02 MPa)
Druckanzeige	mit Manometer						
Max. Kondensatmenge [cm ³]	22		43			80 (43) ¹⁾	

1) Beim LFR...-D-DI.

† Hinweis: Dieses Produkt entspricht ISO 1179-1 und ISO 228-1.

Normalnenndurchfluss q_{nN} ¹⁾ [l/min]							
Anschluss	Mini		Midi			Maxi	
	G1/8	G1/4	G1/4	G3/8	G1/2	G1/2	G3/4
in Hauptdurchflussrichtung 1 → 2	595	730	1440	1890	2000	4300 (3000) ²⁾	5000 (2800) ²⁾

1) Gemessen bei $p_1 = 10 \text{ bar}$ (1 MPa), $p_2 = 6 \text{ bar}$ (0,6 MPa) und $\Delta p = 1 \text{ bar}$ (0,1 MPa).

2) Beim LFR...-D-DI.

† Zum einwandfreien Schließen des vollautomatischen Kondensatablasses müssen 125 l/min zur Verfügung stehen.

Datenblatt LFR-KD

Betriebs- und Umweltbedingungen		
Kondensatablass	manuell drehend	vollautomatisch
Betriebsdruck [bar]	3 ... 16 (0,3 ... 1,6 MPa)	3 ... 12 (0,3 ... 1,2 MPa)
Betriebsmedium	Druckluft nach ISO 8573-1:2010 [-:-:-]	
	Inerte Gase	
Umgebungstemperatur [°C]	-10 ... +60	
Mediumtemperatur [°C]	-10 ... +60	
Korrosionsbeständigkeit KBK ¹⁾	2	

1) Weitere Informationen www.festo.com/x/topic/kbk

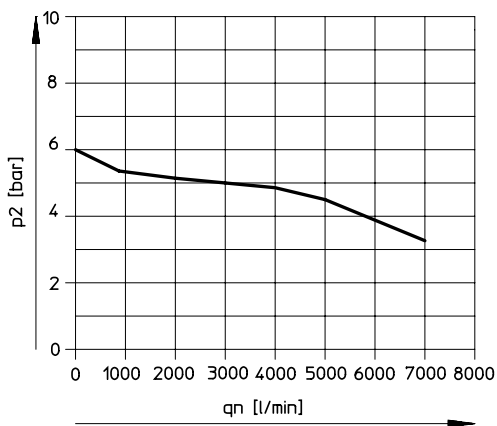
Gewichte [g]			
Baugröße	Mini	Midi	Maxi
LFR	900	2100	3100 (3300) ¹⁾

1) Beim LFR...-D-DI.

 **Hinweis**
Werkstoffe → Datenblatt der Einzelgeräte

Normaldurchfluss q_n in Abhängigkeit vom Ausgangsdruck p_2

LFR-1/2-D-DI-MAXI-KD(-A)



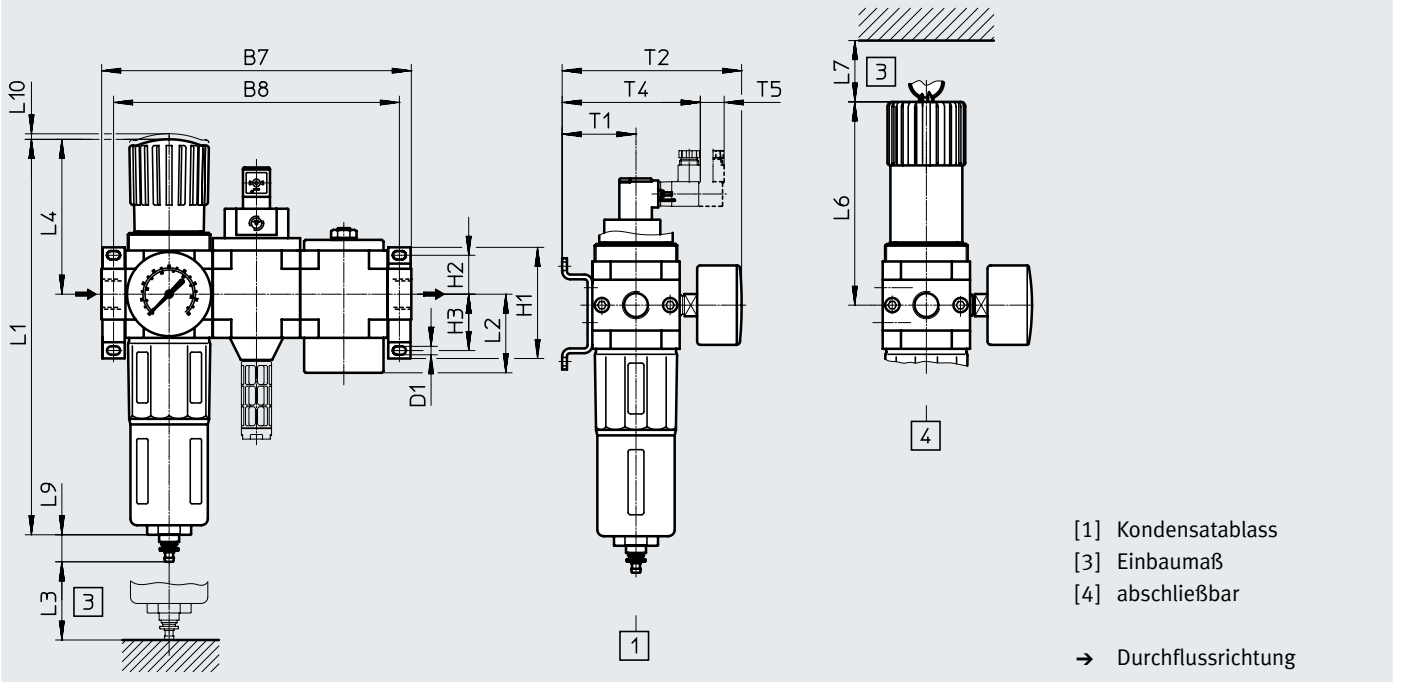
Primärdruck $p_1 = 10$ bar

Datenblatt LFR-KD

Abmessungen

Download CAD-Daten → www.festo.com

LFR-...-KD



Typ	B7	B8	D1	H1	H2	H3	L1	L2	L3	L4	L6	L7	L9	L10	T1	T2	T4	T5	
Mini																			
LFR-...-D-MINI-KD (A)	144	132	4,3	43	17,5	17,5	193	36	60	68	98	60	19	3	39	95	78	15	
Midi																			
LFR-...-D-MIDI-KD (A)	195	180	5,3	70	24,5	35,5	250	49,5	80	99	130	60	19	3	47	114	86	15	
Maxi																			
LFR-...-D-MAXI-KD (A)	228	212	5,3	70	24,5	35,5	252	56,4	90	82	111	60	19	3	53	126	92	15	
LFR-...-D-DI-MAXI-KD (A)							275			105	135								

⚠ Hinweis: Dieses Produkt entspricht ISO 1179-1 und ISO 228-1.

Datenblatt LFR-KD

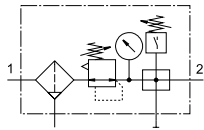
Bestellangaben

Drehknopf mit Arretierung, Manometer mit Außenskala in bar und Innenskala in psi

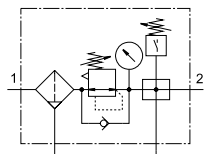
Baugröße	Anschluss	Kondensatablass manuell drehend		Kondensatablass vollautomatisch	
		Teile-Nr.	Typ	Teile-Nr.	Typ
Mini	G1/8	185743	LFR-1/8-D-MINI-KD	185744	LFR-1/8-D-MINI-KD-A
	G1/4	185745	LFR-1/4-D-MINI-KD	185746	LFR-1/4-D-MINI-KD-A
Midi	G1/4	185747	LFR-1/4-D-MIDI-KD	185748	LFR-1/4-D-MIDI-KD-A
	G3/8	185749	LFR-3/8-D-MIDI-KD	185750	LFR-3/8-D-MIDI-KD-A
	G1/2	185751	LFR-1/2-D-MIDI-KD	185752	LFR-1/2-D-MIDI-KD-A
Maxi	G1/2	186045	LFR-1/2-D-MAXI-KD	186046	LFR-1/2-D-MAXI-KD-A
	G3/4	185753	LFR-3/4-D-MAXI-KD	185754	LFR-3/4-D-MAXI-KD-A
Direktgesteuertes Druckregelventil mit integrierter Rückstromfunktion					
Maxi	G1/2	192443	LFR-1/2-D-DI-MAXI-KD	192457	LFR-1/2-D-DI-MAXI-KD-A
	G3/4	192450	LFR-3/4-D-DI-MAXI-KD		

Datenblatt LFR-KE

LFR-...-MINI/MIDI-KE
mit Kondensatablass
manuell drehend

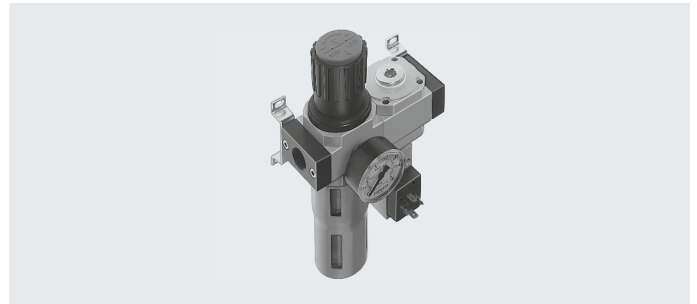


LFR-...-MAXI-KE
mit Kondensatablass
manuell drehend



- Filterregelventil LFR
- Abzweigmodul FRM mit Druckschalter
- Befestigungszubehör

- - Durchfluss
720 ... 9400 l/min
- - Temperaturbereich
-10 ... +60 °C
- - Betriebsdruck
1 ... 16 bar
(0,1 ... 1,6 MPa)
- - www.festo.com



- Zur ungeöhlten Druckluftversorgung
- Zwei Anschlüsse sind verfügbar
- Elektrische Drucküberwachung mit einstellbarem Schalldruck
- Neue Filterpatronen
→ Seite 48

Allgemeine Technische Daten							
Baugröße	Mini		Midi			Maxi	
Pneumatischer Anschluss 1, 2	G1/8	G1/4	G1/4	G3/8	G1/2	G1/2	G3/4
Befestigungsart	mit Zubehör Leitungseinbau						
Einbaulage	senkrecht ±5°						
Filterfeinheit [µm]	40						
Luftreinheitsklasse am Ausgang	Druckluft nach ISO 8573-1:2010 [7:8:4] (Druckluft nach ISO 8573-1:2010 [6:8:4]) ¹⁾ Inerte Gase						
Schalenschutz	Metallschutzkorb						
Kondensatablass	manuell drehend vollautomatisch						
Betätigungssicherung	Drehknopf mit Arretierung Drehknopf mit integriertem Schloss						
Druckregelbereich [bar]	0,5 ... 12 (0,05 ... 1,2 MPa)						
Max. Druckhysterese [bar]	0,15 (0,015 MPa)	0,15 (0,015 MPa)	0,25 (0,025 MPa)	0,2 (0,02 MPa)	0,2 (0,02 MPa)	0,2 (0,02 MPa)	0,3 (0,03 MPa)
Druckanzeige	mit Manometer						
Max. Kondensatmenge [cm ³]	22		43			80 (43) ¹⁾	

1) Beim LFR-...-D-DI.

† Hinweis: Dieses Produkt entspricht ISO 1179-1 und ISO 228-1.

Normalnenndurchfluss $q_{nN}^{1)}$ [l/min]							
Anschluss	Mini		Midi			Maxi	
	G1/8	G1/4	G1/4	G3/8	G1/2	G1/2	G3/4
in Hauptdurchflussrichtung 1 → 2	720	1140	1850	2620	3050	9200 (5000) ²⁾	9400 (6000) ²⁾

1) Gemessen bei $p_1 = 10$ bar (1 MPa), $p_2 = 6$ bar (0,6 MPa) und $\Delta p = 1$ bar (0,1 MPa).

2) Beim LFR-...-D-DI.

† Zum einwandfreien Schließen des vollautomatischen Kondensatablasses müssen 125 l/min zur Verfügung stehen.

Datenblatt LFR-KE

Betriebs- und Umweltbedingungen		
Kondensatablass	manuell drehend	vollautomatisch
Betriebsdruck [bar]	1 ... 16 (0,1 ... 1,6 MPa)	2 ... 12 (0,2 ... 1,2 MPa)
Betriebsmedium	Druckluft nach ISO 8573-1:2010 [-:-:-]	
	Inerte Gase	
Umgebungstemperatur [°C]	-10 ... +60	
Mediumtemperatur [°C]	-10 ... +60	
Korrosionsbeständigkeit KBK ¹⁾	2	

1) Weitere Informationen www.festo.com/x/topic/kbk

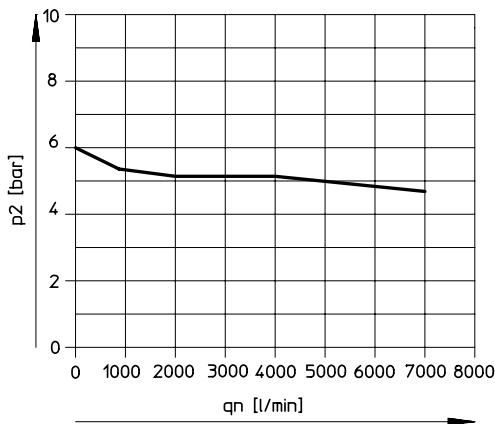
Gewichte [g]			
Baugröße	Mini	Midi	Maxi
LFR	1000	2000	2400 (2600) ¹⁾

1) Beim LFR...-D-DI.

 **Hinweis**
Werkstoffe → Datenblatt der Einzelgeräte

Normaldurchfluss q_n in Abhängigkeit vom Ausgangsdruck p_2

LFR-1/2-D-DI-MAXI-KE(-A)



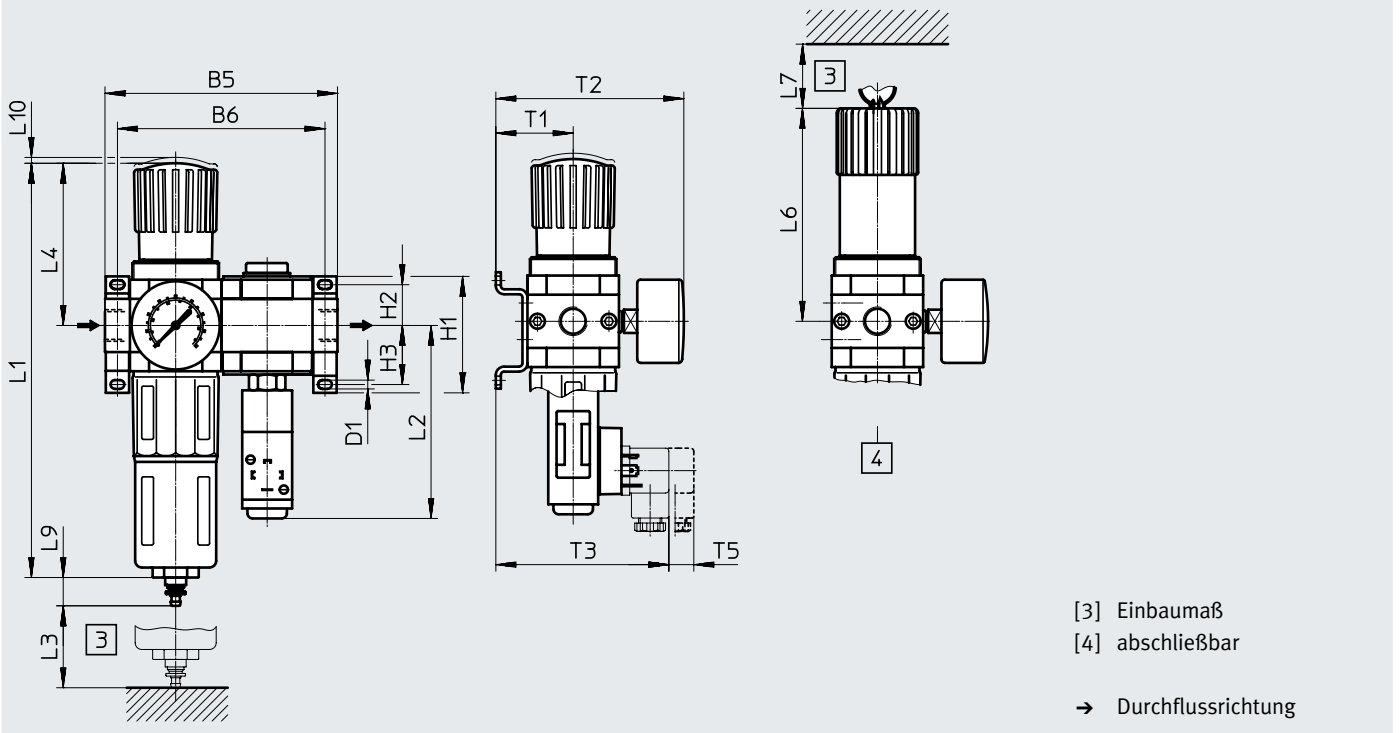
Primärdruck $p_1 = 10$ bar

Datenblatt LFR-KE

Abmessungen

LFR-...-KE

Download CAD-Daten → www.festo.com



Typ	B5	B6	D1	H1	H2	H3	L1	L2	L3	L4	L6	L7	L9	L10	T1	T2	T3	T5	
Mini																			
LFR-...-D-MINI-KE (A)	104	92	4,3	43	17,5	17,5	193	108	60	68	98	60	19	3	39	95	97	15	
Midi																			
LFR-...-D-MIDI-KE (A)	140	125	5,3	70	24,5	35,5	250	117	80	99	130	60	19	3	47	114	109	15	
Maxi																			
LFR-...-D-MAXI-KE (A)	162	146	5,3	70	24,5	35,5	252	122	90	82	111	60	19	3	53	126	111	15	
LFR-...-D-DI-MAXI-KE (A)							275			105	135								

⚠ Hinweis: Dieses Produkt entspricht ISO 1179-1 und ISO 228-1.

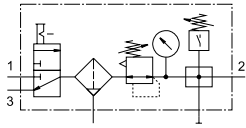
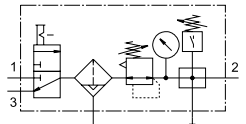
Datenblatt LFR-KE

Bestellangaben

Drehknopf mit Arretierung, Manometer mit Außenskala in bar und Innenskala in psi

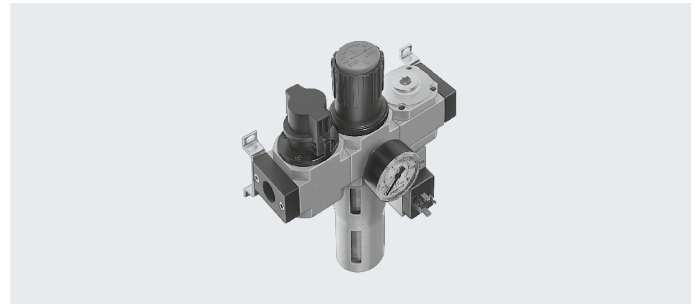
Baugröße	Anschluss	Kondensatablass manuell drehend		Kondensatablass vollautomatisch	
		Teile-Nr.	Typ	Teile-Nr.	Typ
Mini	G1/8	185755	LFR-1/8-D-MINI-KE	185756	LFR-1/8-D-MINI-KE-A
	G1/4	185757	LFR-1/4-D-MINI-KE	185758	LFR-1/4-D-MINI-KE-A
Midi	G1/4	185759	LFR-1/4-D-MIDI-KE	185760	LFR-1/4-D-MIDI-KE-A
	G3/8	185761	LFR-3/8-D-MIDI-KE	185762	LFR-3/8-D-MIDI-KE-A
	G1/2	185763	LFR-1/2-D-MIDI-KE	185764	LFR-1/2-D-MIDI-KE-A
Maxi	G1/2	186047	LFR-1/2-D-MAXI-KE	186048	LFR-1/2-D-MAXI-KE-A
	G3/4	185765	LFR-3/4-D-MAXI-KE	185766	LFR-3/4-D-MAXI-KE-A
Direktgesteuertes Druckregelventil mit integrierter Rückstromfunktion					
Maxi	G1/2	192444	LFR-1/2-D-DI-MAXI-KE	192458	LFR-1/2-D-DI-MAXI-KE-A
	G3/4			192465	LFR-3/4-D-DI-MAXI-KE-A

Datenblatt LFR-KF

 LFR...-MINI/MIDI-KF
 mit Kondensatablass
 manuell drehend

 LFR...-MAXI-KF
 mit Kondensatablass
 manuell drehend


- Einschaltventil HE manuell betätigt
- Filterregelventil LFR
- Abzweigmodul FRM mit Druckschalter
- Befestigungszubehör

- - Durchfluss
700 ... 8400 l/min
- - Temperaturbereich
-10 ... +60 °C
- - Betriebsdruck
1 ... 16 bar
(0,1 ... 1,6 MPa)

www.festo.com


- Zur ungeölte Druckluftversorgung
- Der Betriebsdruck kann zu- oder abgeschaltet werden
- Zwei Anschlüsse sind verfügbar
- Elektrische Drucküberwachung mit einstellbarem Schalldruck
- Für ein sicheres Entlüften der Anlage ist ein zusätzliches Schnellentlüftungsventil am Ausgang der Wartungseinheit erforderlich
- Neue Filterpatronen
→ Seite 48

Allgemeine Technische Daten							
Baugröße	Mini		Midi			Maxi	
Pneumatischer Anschluss 1, 2	G1/8	G1/4	G1/4	G3/8	G1/2	G1/2	G3/4
Befestigungsart	mit Zubehör Leitungseinbau						
Einbaulage	senkrecht ±5°						
Filterfeinheit [µm]	40						
Luftreinheitsklasse am Ausgang	Druckluft nach ISO 8573-1:2010 [7:8:4] (Druckluft nach ISO 8573-1:2010 [6:8:4]) ¹⁾ Inerte Gase						
Schalenschutz	Metallschutzkorb						
Kondensatablass	manuell drehend vollautomatisch						
Betätigungssicherung	Drehknopf mit Arretierung Drehknopf mit integriertem Schloss						
Druckregelbereich [bar]	0,5 ... 12 (0,05 ... 1,2 MPa)						
Max. Druckhysterese [bar]	0,2 (0,02 MPa)	0,2 (0,02 MPa)	0,25 (0,025 MPa)	0,3 (0,03 MPa)	0,25 (0,025 MPa)	0,2 (0,02 MPa)	0,2 (0,02 MPa)
Druckanzeige	mit Manometer						
Max. Kondensatmenge [cm ³]	22		43			80 (43) ¹⁾	

1) Beim LFR...-D-DI.

† Hinweis: Dieses Produkt entspricht ISO 1179-1 und ISO 228-1.

Normalnenndurchfluss $q_{nN}^{1)}$ [l/min]							
Anschluss	Mini		Midi			Maxi	
	G1/8	G1/4	G1/4	G3/8	G1/2	G1/2	G3/4
in Hauptdurchflussrichtung 1 → 2	700	1050	1720	2420	2920	8000 (5000) ²⁾	8400 (6000) ²⁾

 1) Gemessen bei $p_1 = 10 \text{ bar}$ (1 MPa), $p_2 = 6 \text{ bar}$ (0,6 MPa) und $\Delta p = 1 \text{ bar}$ (0,1 MPa).

2) Beim LFR...-D-DI.

† Zum einwandfreien Schließen des vollautomatischen Kondensatablasses müssen 125 l/min zur Verfügung stehen.

Datenblatt LFR-KF

Betriebs- und Umweltbedingungen		
Kondensatablass	manuell drehend	vollautomatisch
Betriebsdruck [bar]	1 ... 16 (0,1 ... 1,6 MPa)	2 ... 12 (0,2 ... 1,2 MPa)
Betriebsmedium	Druckluft nach ISO 8573-1:2010 [-:-:-]	
	Inerte Gase	
Umgebungstemperatur [°C]	-10 ... +60	
Mediumtemperatur [°C]	-10 ... +60	
Korrosionsbeständigkeit KBK ¹⁾	2	

1) Weitere Informationen www.festo.com/x/topic/kbk

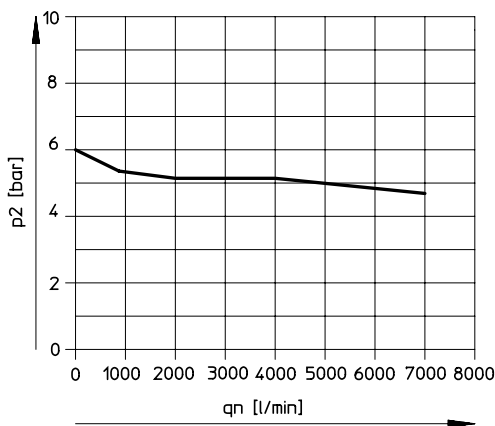
Gewichte [g]			
Baugröße	Mini	Midi	Maxi
LFR	1200	2400	3300 (3500) ¹⁾

1) Beim LFR...-D-DI.

 **Hinweis**
Werkstoffe → Datenblatt der Einzelgeräte

Normaldurchfluss q_n in Abhängigkeit vom Ausgangsdruck p_2

LFR-1/2-D-DI-MAXI-KF(-A)



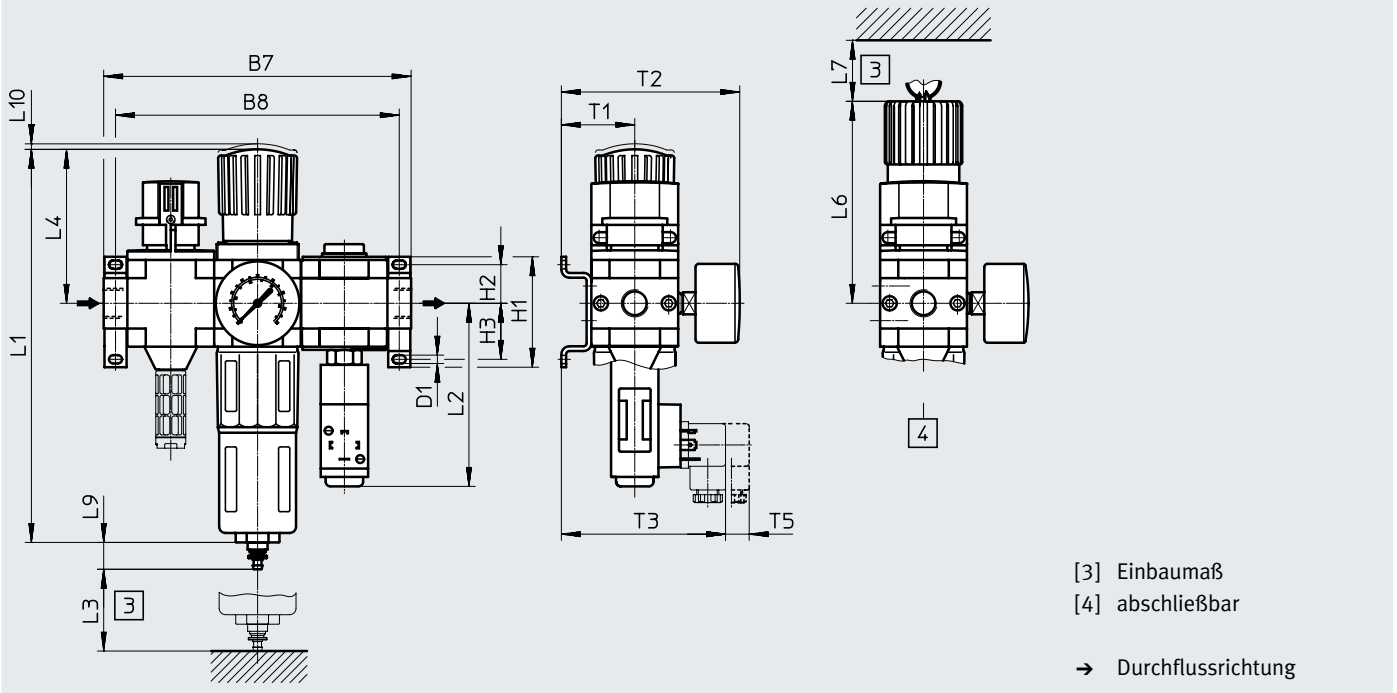
Primärdruck $p_1 = 10$ bar

Datenblatt LFR-KF

Abmessungen

Download CAD-Daten → www.festo.com

LFR-...-KF



Typ	B7	B8	D1	H1	H2	H3	L1	L2	L3	L4	L6	L7	L9	L10	T1	T2	T3	T5	
Mini																			
LFR-...-D-MINI-KF (A)	144	132	4,3	43	17,5	17,5	193	108	60	68	98	60	19	3	39	95	97	15	
Midi																			
LFR-...-D-MIDI-KF (A)	195	180	5,3	70	24,5	35,5	250	117	80	99	130	60	19	3	47	114	105	15	
Maxi																			
LFR-...-D-MAXI-KF (A)	228	212	5,3	70	24,5	35,5	252	122	90	82	111	60	19	3	53	126	111	15	
LFR-...-D-DI-MAXI-KF (A)							275			105	135								

⚠ Hinweis: Dieses Produkt entspricht ISO 1179-1 und ISO 228-1.

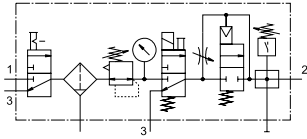
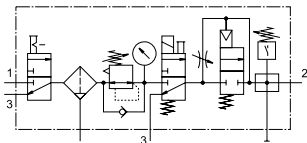
Datenblatt LFR-KF

Bestellangaben

Drehknopf mit Arretierung, Manometer mit Außenskala in bar und Innenskala in psi

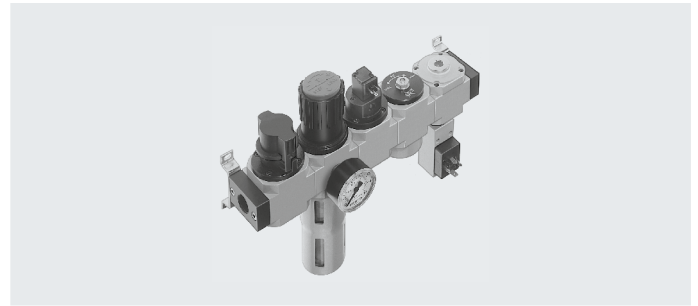
Baugröße	Anschluss	Kondensatablass manuell drehend		Kondensatablass vollautomatisch	
		Teile-Nr.	Typ	Teile-Nr.	Typ
Mini	G1/8	185767	LFR-1/8-D-MINI-KF	185768	LFR-1/8-D-MINI-KF-A
	G1/4	185769	LFR-1/4-D-MINI-KF	185770	LFR-1/4-D-MINI-KF-A
Midi	G1/4	185771	LFR-1/4-D-MIDI-KF	185772	LFR-1/4-D-MIDI-KF-A
	G3/8	185773	LFR-3/8-D-MIDI-KF	185774	LFR-3/8-D-MIDI-KF-A
	G1/2	185775	LFR-1/2-D-MIDI-KF	185776	LFR-1/2-D-MIDI-KF-A
Maxi	G1/2	186049	LFR-1/2-D-MAXI-KF	186050	LFR-1/2-D-MAXI-KF-A
	G3/4	185777	LFR-3/4-D-MAXI-KF	185778	LFR-3/4-D-MAXI-KF-A
Direktgesteuertes Druckregelventil mit integrierter Rückstromfunktion					
Maxi	G1/2	192445	LFR-1/2-D-DI-MAXI-KF	192459	LFR-1/2-D-DI-MAXI-KF-A
	G3/4	192452	LFR-3/4-D-DI-MAXI-KF	192466	LFR-3/4-D-DI-MAXI-KF-A

Datenblatt LFR-KG

 LFR...-MINI/MIDI-KG
 mit Kondensatablass
 manuell drehend

 LFR...-MAXI-KG
 mit Kondensatablass
 manuell drehend


- Einschaltventil HE manuell betätigt
- Filterregelventil LFR
- Einschaltventil HEE elektrisch betätigt, 24 V DC
- Druckaufbauventil HEL pneumatisch betätigt
- Abzweigmodul FRM mit Druckschalter
- Befestigungszubehör

- Durchfluss
575 ... 4900 l/min
- Temperaturbereich
-10 ... +60 °C
- Betriebsdruck
3 ... 16 bar
(0,3 ... 1,6 MPa)

www.festo.com


- Zur ungeölte Druckluftversorgung
- Für ein sicheres Entlüften der Anlage ist ein zusätzliches Schnellentlüftungsventil am Ausgang der Wartungseinheit erforderlich
- Zwei Anschlüsse sind verfügbar
- Langsamer Druckanstieg beim Einschalten vermeidet plötzliche und unberechenbare Bewegungen
- Elektrische Drucküberwachung mit einstellbarem Schalldruck
- Neue Filterpatronen
→ Seite 48

Allgemeine Technische Daten							
Baugröße	Mini			Midi		Maxi	
Pneumatischer Anschluss 1, 2	G1/8	G1/4	G1/4	G3/8	G1/2	G1/2	G3/4
Befestigungsart	mit Zubehör Leitungseinbau						
Einbaulage	senkrecht ±5°						
Filterfeinheit [µm]	40						
Luftreinheitsklasse am Ausgang	Druckluft nach ISO 8573-1:2010 [7:8:4] (Druckluft nach ISO 8573-1:2010 [6:8:4]) ¹⁾ Inerte Gase						
Schalenschutz	Metallschutzkorb						
Kondensatablass	manuell drehend vollautomatisch						
Betätigungssicherung	Drehknopf mit Arretierung Drehknopf mit integriertem Schloss						
Druckregelbereich [bar]	2,5 ... 12 (0,25 ... 1,2 MPa)						
Max. Druckhysterese [bar]	0,15 (0,015 MPa)	0,15 (0,015 MPa)	0,25 (0,025 MPa)	0,2 (0,02 MPa)	0,2 (0,02 MPa)	0,25 (0,025 MPa)	0,25 (0,025 MPa)
Druckanzeige	mit Manometer						
Max. Kondensatmenge [cm ³]	22		43			80 (43) ¹⁾	

1) Beim LFR...-D-DI.

† Hinweis: Dieses Produkt entspricht ISO 1179-1 und ISO 228-1.

Normalnenndurchfluss q_{nN} ¹⁾ [l/min]							
Anschluss	Mini		Midi			Maxi	
	G1/8	G1/4	G1/4	G3/8	G1/2	G1/2	G3/4
in Hauptdurchflussrichtung 1 → 2	575	715	1370	1680	1740	4200 (2500) ²⁾	4900 (3000) ²⁾

 1) Gemessen bei $p_1 = 10 \text{ bar}$ (1 MPa), $p_2 = 6 \text{ bar}$ (0,6 MPa) und $\Delta p = 1 \text{ bar}$ (0,1 MPa).

2) Beim LFR...-D-DI.

† Zum einwandfreien Schließen des vollautomatischen Kondensatablasses müssen 125 l/min zur Verfügung stehen.

Datenblatt LFR-KG

Betriebs- und Umweltbedingungen		
Kondensatablass	manuell drehend	vollautomatisch
Betriebsdruck [bar]	3 ... 16 (0,3 ... 1,6 MPa)	3 ... 12 (0,3 ... 1,2 MPa)
Betriebsmedium	Druckluft nach ISO 8573-1:2010 [-:-:-]	
	Inerte Gase	
Umgebungstemperatur [°C]	-10 ... +60	
Mediumtemperatur [°C]	-10 ... +60	
Korrosionsbeständigkeit KBK ¹⁾	2	

1) Weitere Informationen www.festo.com/x/topic/kbk

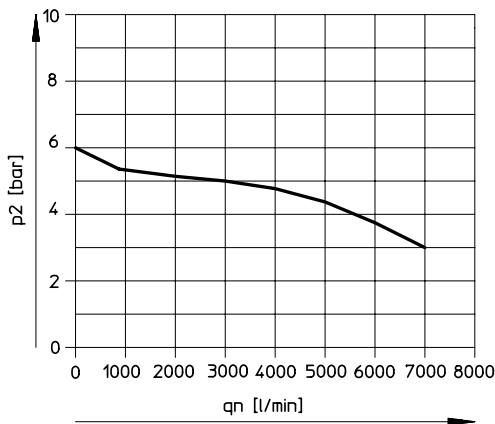
Gewichte [g]			
Baugröße	Mini	Midi	Maxi
LFR	1500	3400	5200 (5400) ¹⁾

1) Beim LFR...-D-DI.

 **Hinweis**
Werkstoffe → Datenblatt der Einzelgeräte

Normaldurchfluss q_n in Abhängigkeit vom Ausgangsdruck p_2

LFR-1/2-D-DI-MAXI-KG (-A)



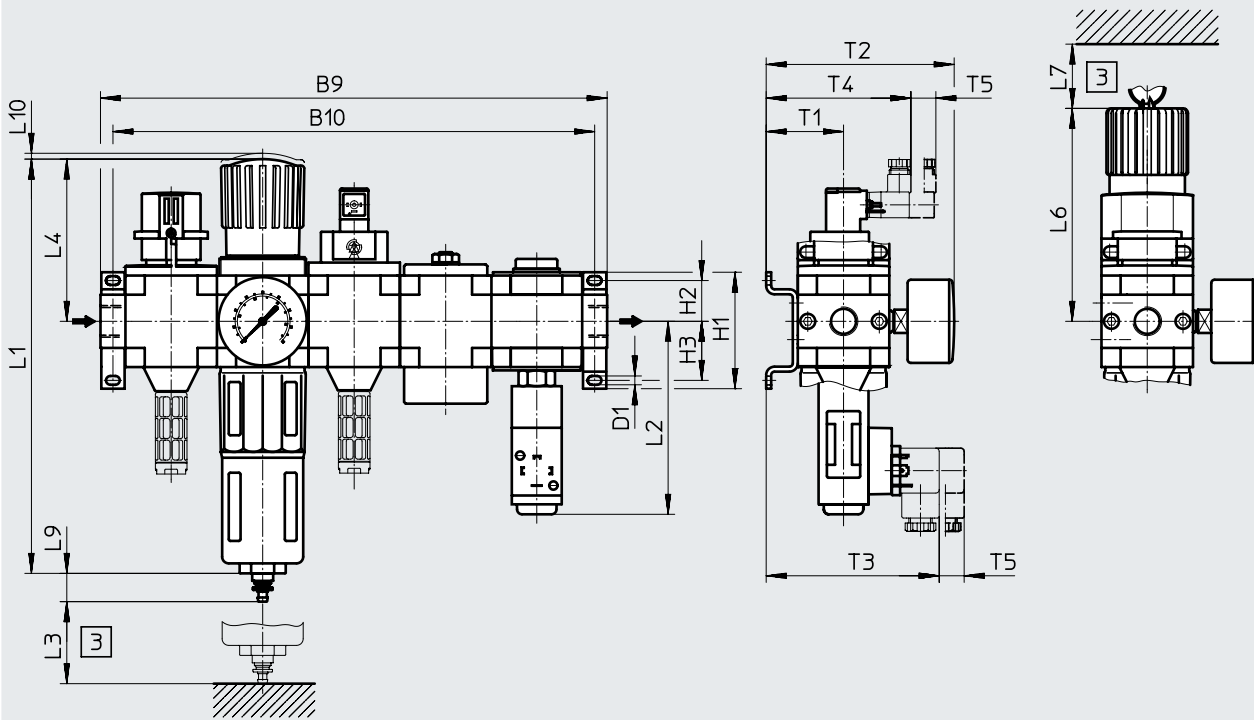
Primärdruck $p_1 = 10$ bar

Datenblatt LFR-KG

Abmessungen

Download CAD-Daten → www.festo.com

LFR-...-KG



[3] Einbaumaß

→ Durchflussrichtung

Typ	B9	B10	D1	H1	H2	H3	L1	L2	L3	L4	L6	L7	L9	L10	T1	T2	T3	T4	T5
Mini																			
LFR-...-D-MINI-KG (A)	224	212	4,3	43	17,5	17,5	193	108	60	68	98	60	19	3	39	95	97	78	15
Midi																			
LFR-...-D-MIDI-KG (A)	305	290	5,3	70	24,5	35,5	250	117	80	99	130	60	19	3	47	114	105	86	15
Maxi																			
LFR-...-D-MAXI-KG (A)	360	344	5,3	70	24,5	35,5	252	122	90	82	111	60	19	3	53	126	111	92	15
LFR-...-D-DI-MAXI-KG (A)							275			105	135								

⚠ Hinweis: Dieses Produkt entspricht ISO 1179-1 und ISO 228-1.

Datenblatt LFR-KG

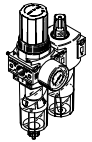
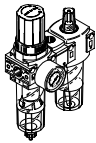
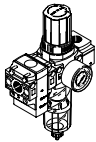


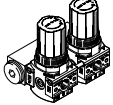

Bestellangaben

Drehknopf mit Arretierung, Manometer mit Außenskala in bar und Innenskala in psi

Baugröße	Anschluss	Kondensatablass manuell drehend		Kondensatablass vollautomatisch	
		Teile-Nr.	Typ	Teile-Nr.	Typ
Mini	G1/8	185779	LFR-1/8-D-MINI-KG	185780	LFR-1/8-D-MINI-KG-A
	G1/4	185781	LFR-1/4-D-MINI-KG	185782	LFR-1/4-D-MINI-KG-A
Midi	G1/4	185783	LFR-1/4-D-MIDI-KG	185784	LFR-1/4-D-MIDI-KG-A
	G3/8	185785	LFR-3/8-D-MIDI-KG	185786	LFR-3/8-D-MIDI-KG-A
	G1/2	185787	LFR-1/2-D-MIDI-KG	185788	LFR-1/2-D-MIDI-KG-A
Maxi	G1/2	186051	LFR-1/2-D-MAXI-KG	186052	LFR-1/2-D-MAXI-KG-A
	G3/4	185789	LFR-3/4-D-MAXI-KG	185790	LFR-3/4-D-MAXI-KG-A
Direktgesteuertes Druckregelventil mit integrierter Rückstromfunktion					
Maxi	G1/2	192446	LFR-1/2-D-DI-MAXI-KG	192460	LFR-1/2-D-DI-MAXI-KG-A
	G3/4	192453	LFR-3/4-D-DI-MAXI-KG	192467	LFR-3/4-D-DI-MAXI-KG-A

Datenblatt LFR-KG

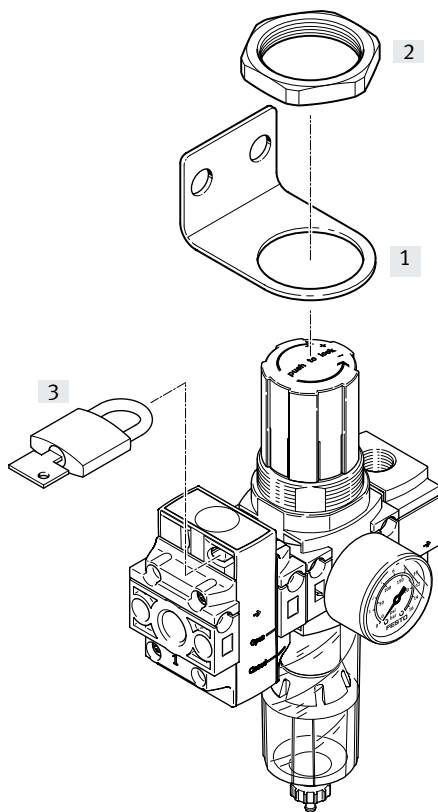
Lieferübersicht Wartungsgeräte Baureihe D, Polymer

Typ	Baugröße	Pneumatischer Anschluss		Druckregelbereich	Filterfeinheit		
		G1/4	G1/2	[bar]	[µm]		
Wartungseinheiten							
FRC		Mini	■	-	■	■	■
Wartungsgeräte-Kombinationen							
FRC-K		Mini	■	-	■	-	■
LFR-K		Mini	■	-	■	-	■
Einzelgeräte							
Filterregelventile LFR		Mini	■	-	■	■	■
Druckregelventile LR		Mini	■	-	■	-	-
Druckregelventil-Batterien LRB-K		Mini	-	■	■	-	-
Einschaltventile HE		Mini	■	-	-	-	-

Lieferübersicht Wartungsgeräte Baureihe D, Polymer

Typ	Baugröße	Kondensatablass		Druckanzeige		Betätigungssi- cherung	Reglerfunktionen		→ Seite/ Internet
		manuell drehend	halbauto- matisch	mit Manometer	ohne Manometer		mit Sekundär- entlüftung	mit Rückstrom- verhalten	
Wartungseinheiten									
FRC	Mini	■	■	■	-	■	■	■	frc
Wartungsgeräte-Kombinationen									
FRC-K	Mini	■	-	■	-	■	■	■	frc
LFR-K	Mini	■	-	■	-	■	■	■	40
Einzelgeräte									
Filterregel- ventile LFR	Mini	■	■	■	■	■	■	■	lfr
Druckregel- ventile LR	Mini	-	-	■	■	■	■	■	lr
Druckregel- ventil-Batterien LRB-K	Mini	-	-	-	■	■	■	■	lrb
Einschaltventile HE	Mini	-	-	-	■	-	-	-	he

Peripherieübersicht



Befestigungselemente und Zubehör

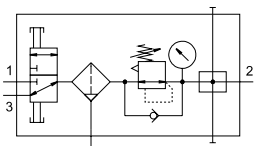
		→ Seite/Internet
[1]	Befestigungswinkel HR-D	hr-d
[2]	Sechskantmutter HMR	hmr-d
[3]	Bügelschloss LRVS	lrvs-d
-	Filterpatrone MS4-LFP-E	48

Typenschlüssel

001	Baureihe	005	Baugröße
LFR	Filter-Regelventil LFR	MINI	Rastermaß 40 mm (ohne Anschlussplatten)
002	Pneumatischer Anschluss	006	Wartungsgeräte-Kombination
1/4	Innengewinde G1/4	KB	Filterregelventil, Abzweigmodul, Einschaltventil manuell betätigt
003	Ausführung	KC	Einschaltventil manuell betätigt, Filterregelventil
DB	Baureihe D, Polymer	007	Anzeigeeinheit
004	Druckregelbereich [bar]		Bar/Psi/ohne
7	0,5 ... 7 bar (0,05 ... 0,7 MPa)	MPA	MPa

Datenblatt LFR-KB

Funktion



- Einschaltventil manuell betätigt
- Filterregelventil
- Verteilermodul

- - Normalnenndurchfluss
1900 l/min
- - Temperaturbereich
-5 ... +50 °C
- - Betriebsdruck
1,5 ... 10 bar
(0,15 ... 1 MPa)



- Zur ungeölte Druckluftversorgung
- Der Betriebsdruck kann zu- oder abgeschaltet werden
- Drei Anschlüsse sind verfügbar
- Neue Filterpatronen
→ Seite 48

Allgemeine Technische Daten	
Baugröße	Mini
Pneumatischer Anschluss 1, 2, 3	G1/4
Konstruktiver Aufbau	Einschaltventil-Filterregler-Verteilermodul
Reglerfunktion	Ausgangsdruck konstant, ohne Vordruckkompensation, mit Rückstromverhalten, mit Sekundärentlüftung
Befestigungsart	Leitungseinbau mit Durchgangsbohrung mit Haltewinkel
Einbaulage	senkrecht ±5°
Filterfeinheit [µm]	40
Luftreinheitsklasse am Ausgang	Druckluft nach ISO 8573-1:2010 [7:8:4]
Kondensatablass	manuell drehend
Betätigungssicherung	Drehknopf mit Arretierung Bügelschloss (optional)
Abluftfunktion	nicht drosselbar
Druckregelbereich [bar]	0,5 ... 7 (0,05 ... 0,7 MPa)
Max. Druckhysterese [bar]	0,5 (0,05 MPa)
Druckanzeige	mit Manometer
Anschluss Manometer	G1/8
Max. Kondensatmenge [ml]	13
Durchflusswerte [l/min]	
Normalnenndurchfluss $q_{mN}^{1)}$	1900
Max. Normaldurchfluss	2500

1) Gemessen bei $p_1 = 10 \text{ bar}$ (1 MPa), $p_2 = 6 \text{ bar}$ (0,6 MPa) und $\Delta p = 1 \text{ bar}$ (0,1 MPa).

Hinweis

Eine geringe Leckage am Ausgang ist konstruktiv vorgesehen. Sie verbessert das Regelverhalten des nicht vordruckkompensierten Reglers. In wenigen Fällen kann die Leckage jedoch sporadisch bis zu 500 l/h betragen.

Datenblatt LFR-KB

Betriebs- und Umweltbedingungen	
Betriebsdruck [bar]	1,5 ... 10 (0,15 ... 1 MPa)
Betriebsmedium	Druckluft nach ISO 8573-1:2010 [7:9:4]
Hinweis zum Betriebs-/Steuermedium	Geölter Betrieb nicht möglich
Umgebungstemperatur [°C]	-5 ... +50
Mediumtemperatur [°C]	-5 ... +50
Lagertemperatur [°C]	-5 ... +50
Korrosionsbeständigkeit KBK ¹⁾	1

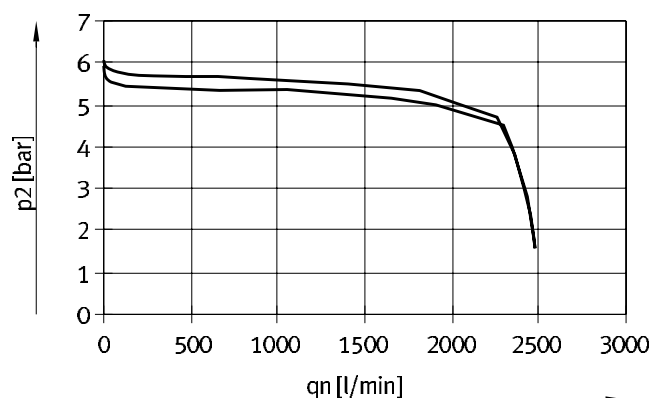
1) Weitere Informationen www.festo.com/x/topic/kbk

Gewichte [g]	
Wartungseinheit	270

Werkstoffe	
Gehäuse	PA-verstärkt
Kolbenschieber	POM
Schale	PC
Drehknopf	POM
Filter	PE
Dichtungen	NBR
Dichtungen Einschaltventil	FPM
Werkstoff-Hinweis	RoHS konform
LABS-Konformität	VDMA24364-B1/B2-L

Normaldurchfluss q_n in Abhängigkeit vom Ausgangsdruck p_2

LFR-1/4-DB-7-MINI-KB



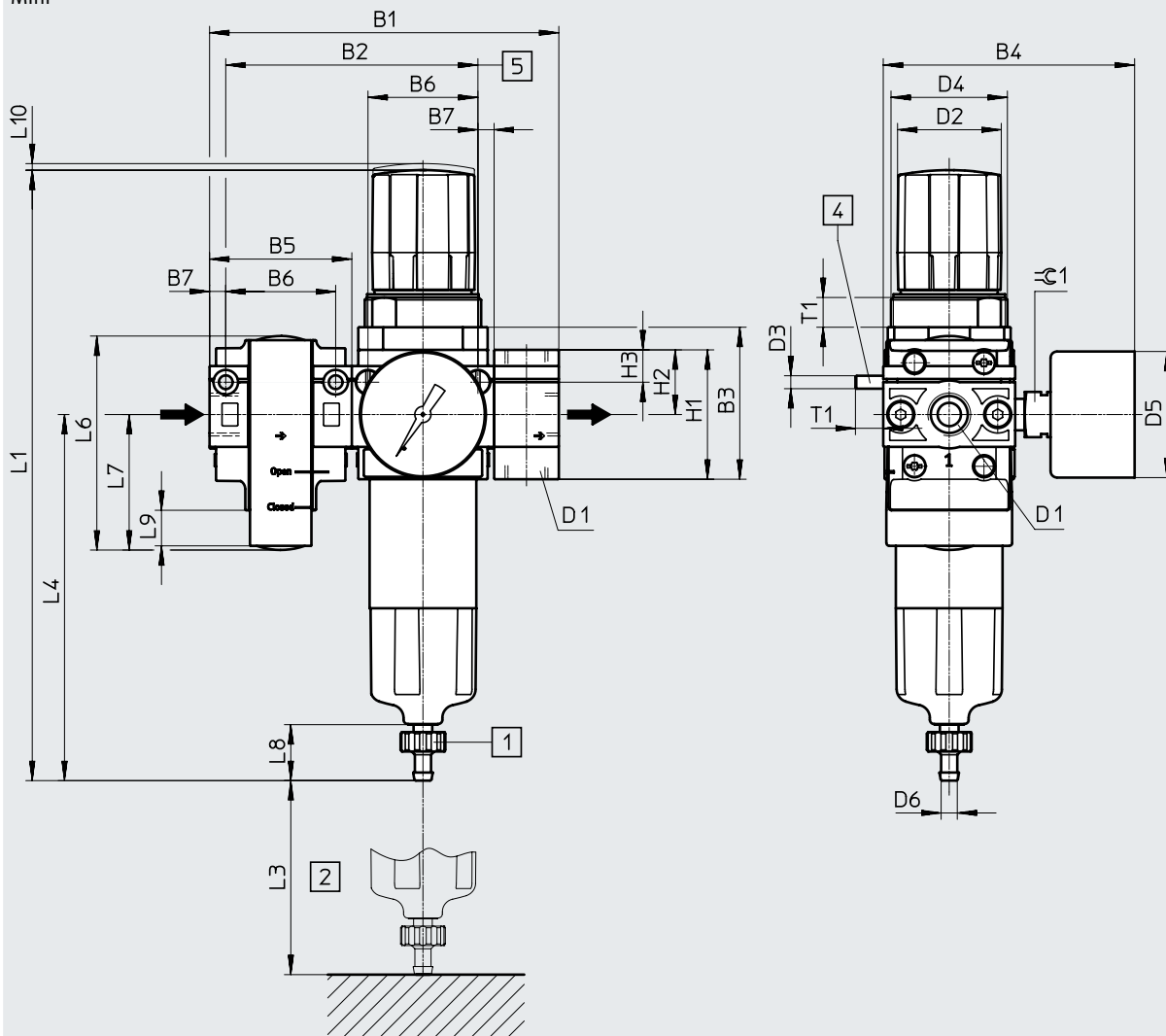
Eingangsdruck $p_1 = 10$ bar

Datenblatt LFR-KB

Abmessungen

Download CAD-Daten → www.festo.com

Mini



[1] Stecknippel für Kunststoffschlauch PUN(-H)-8x1,25
[2] Einbaumaß

[4] Zylinderschraube M4 für Wandmontage (2 Stück im Lieferumfang enthalten)

[5] Empfohlene Durchgangsbohrungen für die Wandmontage mit Zylinderschrauben

→ Durchflussrichtung

Typ	D1	B1	B2	B3	B4	B5	B6	B7	D2 ∅	D3	D4	D5 ∅	D6 ∅
LFR-1/4-DB	G1/4	108	78	47	78	44	34	5	32	M4	M36x1,5	39	5,6

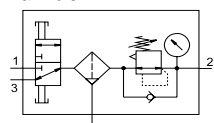
Typ	H1	H2	H3	L1	L3 min.	L4	L6	L7	L8	L9	L10	T1	∅ 1
LFR-1/4-DB	40	20	10	189	60	113	66	42	17	11	2	9	14

Bestellangaben

Kondensatablass	Baugröße	Anschluss	Filterfeinheit 40 µm	
			Teile-Nr.	Typ
Manometer mit Außenskala in bar und Innenskala in psi				
manuell drehend	Mini	G1/4	8002798	LFR-1/4-DB-7-MINI-KB
Manometer mit Außenskala in MPa und Innenskala in bar				
manuell drehend	Mini	G1/4	3339283	LFR-1/4-DB-7-MINI-KB-MPA

Datenblatt LFR-KC

Funktion



- Einschaltventil manuell betätigt
- Filterregelventil

- - Normalnenndurchfluss
1900 l/min
- - Temperaturbereich
-5 ... +50 °C
- - Betriebsdruck
1,5 ... 10 bar
(0,15 ... 1 MPa)



- Zur ungeölte Druckluftversorgung
- Der Betriebsdruck kann zu- oder abgeschaltet werden
- Neue Filterpatronen
→ Seite 48

Allgemeine Technische Daten	
Baugröße	Mini
Pneumatischer Anschluss 1, 2	G1/4
Konstruktiver Aufbau	Einschaltventil-Filterregler
Reglerfunktion	Ausgangsdruck konstant, ohne Vordruckkompensation, mit Rückstromverhalten, mit Sekundärentlüftung
Befestigungsart	Leitungseinbau
	mit Durchgangsbohrung
	mit Haltewinkel
Einbaulage	senkrecht ±5°
Filterfeinheit [µm]	40
Luftreinheitsklasse am Ausgang	Druckluft nach ISO 8573-1:2010 [7:8:4]
Kondensatablass	manuell drehend
Betätigungssicherung	Drehknopf mit Arretierung
	Bügelschloss (optional)
Abluftfunktion	nicht drosselbar
Druckregelbereich [bar]	0,5 ... 7 (0,05 ... 0,7 MPa)
Max. Druckhysterese [bar]	0,5 (0,05 MPa)
Druckanzeige	mit Manometer
Anschluss Manometer	G1/8
Max. Kondensatmenge [ml]	13
Durchflusswerte [l/min]	
Normalnenndurchfluss $q_{nN}^{1)}$	1900
Max. Normaldurchfluss	2500

1) Gemessen bei $p_1 = 10 \text{ bar}$ (1 MPa), $p_2 = 6 \text{ bar}$ (0,6 MPa) und $\Delta p = 1 \text{ bar}$ (0,1 MPa).

Hinweis

Eine geringe Leckage am Ausgang ist konstruktiv vorgesehen. Sie verbessert das Regelverhalten des nicht vordruckkompensierten Reglers. In wenigen Fällen kann die Leckage jedoch sporadisch bis zu 500 l/h betragen.

Datenblatt LFR-KC

Betriebs- und Umweltbedingungen

Betriebsdruck [bar]	1,5 ... 10 (0,15 ... 1 MPa)
Betriebsmedium	Druckluft nach ISO 8573-1:2010 [7:9:4]
Hinweis zum Betriebs-/Steuermedium	Geölter Betrieb nicht möglich
Umgebungstemperatur [°C]	-5 ... +50
Mediumstemperatur [°C]	-5 ... +50
Lagertemperatur [°C]	-5 ... +50
Korrosionsbeständigkeit KBK ¹⁾	1

1) Weitere Informationen www.festo.com/x/topic/kbk

Gewichte [g]

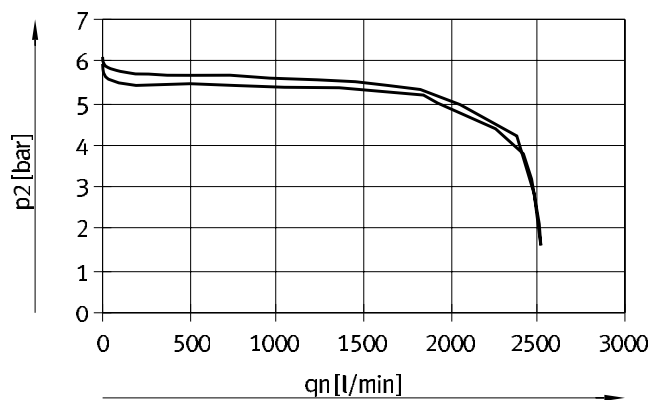
Wartungseinheit	245
-----------------	-----

Werkstoffe

Gehäuse	PA-verstärkt
Kolbenschieber	POM
Schale	PC
Drehknopf	POM
Filter	PE
Dichtungen	NBR
Dichtungen Einschaltventil	FPM
Werkstoff-Hinweis	RoHS konform
LABS-Konformität	VDMA24364-B1/B2-L

Normaldurchfluss q_n in Abhängigkeit vom Ausgangsdruck p_2

LFR-1/4-DB-7-MINI-KC



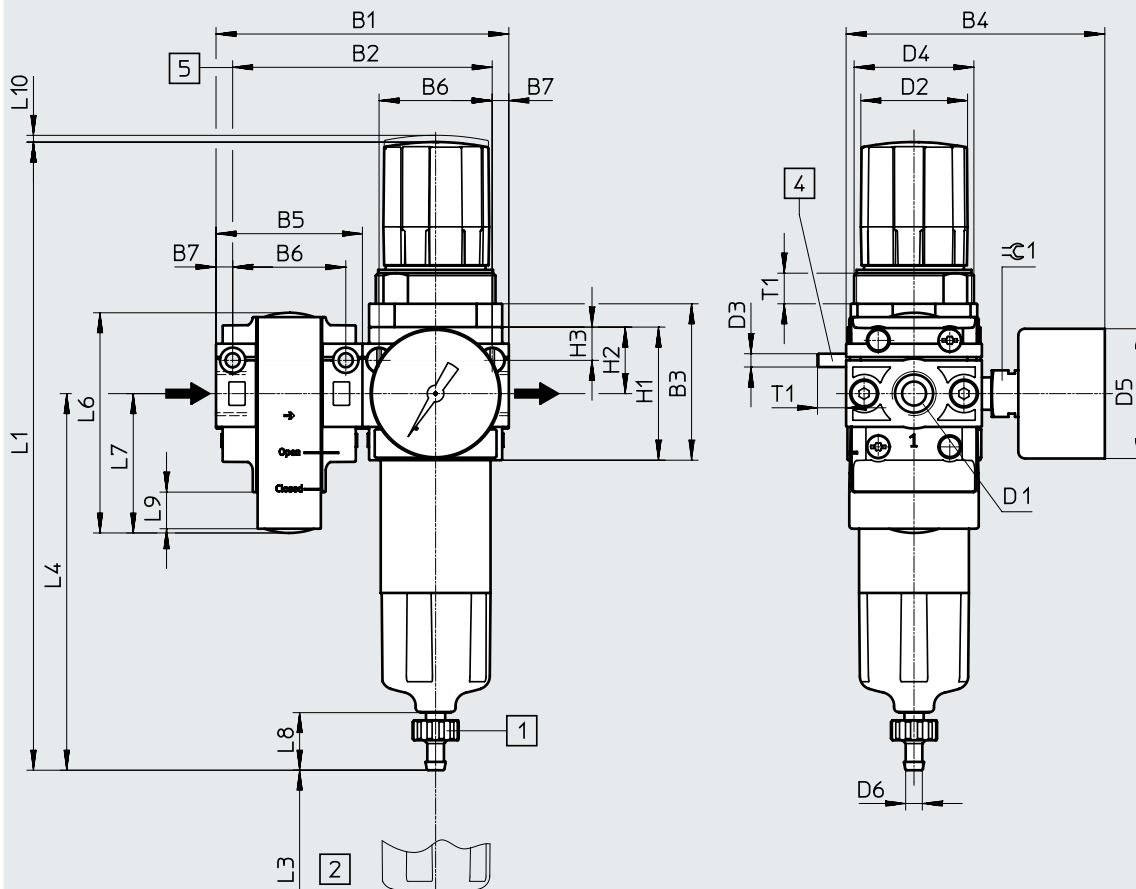
Eingangsdruck $p_1 = 10$ bar

Datenblatt LFR-KC

Download CAD-Daten → www.festo.com

Abmessungen

Mini



[1] Stecknippel für Kunststoffschlauch PUN(-H)-8x1,25
[2] Einbaumaß

[4] Zylinderschraube M4 für Wandmontage (2 Stück im Lieferumfang enthalten)

[5] Empfohlene Durchgangsbohrungen für die Wandmontage mit Zylinderschrauben

→ Durchflussrichtung

Typ	D1	B1	B2	B3	B4	B5	B6	B7	D2	D3	D4	D5	D6
LFR-1/4-DB	G1/4	88	78	47	78	44	34	5	32 ∅	M4	M36x1,5	39	5,6 ∅

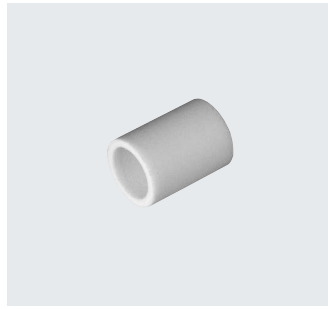
Typ	H1	H2	H3	L1	L3	L4	L6	L7	L8	L9	L10	T1	±∅ 1
LFR-1/4-DB	40	20	10	189	60 min.	113	66	42	17	11	2	9	14

Bestellangaben

Kondensatablass	Baugröße	Anschluss	Filterfeinheit 40 µm	
			Teile-Nr.	Typ
Manometer mit Außenskala in bar und Innenskala in psi				
manuell drehend	Mini	G1/4	8002799	LFR-1/4-DB-7-MINI-KC
Manometer mit Außenskala in MPa und Innenskala in bar				
manuell drehend	Mini	G1/4	3339285	LFR-1/4-DB-7-MINI-KC-MPA

Zubehör

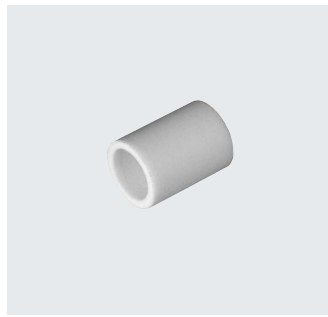
Filterpatronen, Baureihe D, Metall



Bestellangaben

Baugröße	Filterfeinheit [µm]	Teile-Nr.	Typ
Mini	40 (Farbe: weiß)	363665	LFP-D-MINI-40M
Midi	40 (Farbe: weiß)	363667	LFP-D-MIDI-40M
Maxi	40 (Farbe: weiß)	363664	LFP-D-MAXI-40M

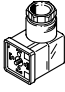
Filterpatronen, Baureihe D, Polymer



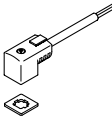
Bestellangaben


Baugröße	Filterfeinheit [µm]	Teile-Nr.	Typ
Mini	40	534502	MS4-LFP-E

Zubehör

Bestellangaben – Winkeldose PEV						Datenblätter → Internet: pev-1/4
	Beschreibung	Betriebsspannungsbereich	Elektrischer Anschluss	Schaltzustandsanzeige	Teile-Nr.	Typ
	für PEV-1/4-...-OD	15 ... 30 V DC	4-polig	LED gelb	164274	PEV-1/4-WD-LED-24
		≤ 230 V AC ≤ 180 V DC	4-polig	LED gelb	164275	PEV-1/4-WD-LED-230

Bestellangaben – Steckdose MSSD						Datenblätter → Internet: mssd
	Beschreibung	Betriebsspannungsbereich	Elektrischer Anschluss	Befestigungsart Kabelanschluss	Teile-Nr.	Typ
	für PEV-1/4-...-OD für Einschaltventil HEE	≤ 250 V AC/DC	3-polig	Klemmschrauben	171157	MSSD-C-4P
			3-polig	Klemmschrauben	151687	MSSD-EB
		4-polig	Schneidklemmtechnik	192745	MSSD-EB-S-M14	

Bestellangaben – Steckdosenleitung KMEB							Datenblätter → Internet: kmeb
	Beschreibung	Betriebsspannung	Elektrischer Anschluss	Schaltzustands- anzeige	Kabellänge [m]	Teile-Nr.	Typ
	für Einschaltventil HEE	24 V DC	3-polig	LED	2,5	151688	KMEB-1-24-2.5-LED
					5	151689	KMEB-1-24-5-LED
					10	193457	KMEB-1-24-10-LED
		230 V AC	3-polig	–	2,5	151690	KMEB-1-230AC-2.5
					5	151691	KMEB-1-230AC-5

Bestellangaben – Leuchtdichtung MEB-LD					Datenblätter → Internet: meb
	Beschreibung	Betriebsspannungsbereich		Teile-Nr.	Typ
	für Steckdosenleitung KMEB und Steckdose MSSD-EB	12 ... 24 V DC		151717	MEB-LD-12-24DC
		230 V DC/AC ±10%		151718	MEB-LD-230AC