

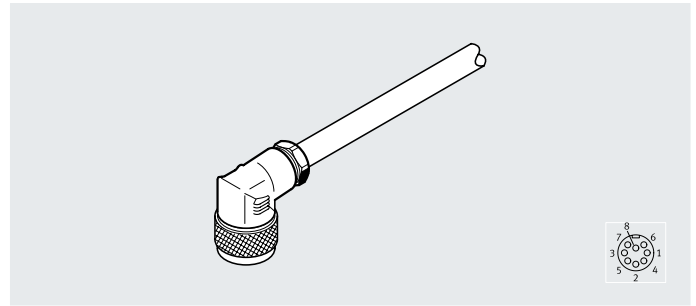
Lieferübersicht

Funktion	Ausführung	Typ	Anschluss technik (Elektrischer Anschluss 2)	Leitungseigenschaft	Länge	→ Seite/ Internet
Elektrischer An- schluss 1 Dose	M16					
	8-polig	KMPPE	offenes Kabelende	Standard	2,5 m 5 m	2

Datenblatt

Verbindungsleitung KMPPE

- Verbindungsleitung für Proportional-Druckregelventile MPPES
- Einseitig konfektioniert
- Dose gewinkelt
- Kabellängen 2,5 m oder 5 m
- 8 Adern
- Dose M16x0,75, 8-polig



Allgemeine Technische Daten

Entspricht Norm	DIN 47100
Leistungsbezeichnung	mit Zubehör
Anschlusshäufigkeit	500

Technische Daten – Elektrischer Anschluss 1

Funktion	Feldgeräteseite
Anschlussart	Dose
Kabelabgang	gewinkelt
Bauform	rund
Anschluss technik	M16x0,75 nach EN 61076-2-106
Anzahl Pole/Adern	8
Belegte Pole/Adern	8
Befestigungsart	Schraubverriegelung

Technische Daten – Elektrischer Anschluss 2

Funktion	Steuerungsseite
Anschlussart	Kabel
Anschluss technik	offenes Ende
Anzahl Pole/Adern	8
Belegte Pole/Adern	8
Aderenden	stumpf abgeschnitten

Technische Daten – Elektrisch

Betriebsspannungsbereich	[V DC]	0 ... 30
Strombelastbarkeit bei 40°C	[A]	5
Stoßspannungsfestigkeit	[kV]	0,6
Verschmutzungsgrad		1

Technische Daten – Kabel

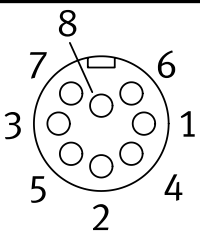
Kabeldurchmesser	[mm]	6,8
Leitungseigenschaft		Standard
Prüfbedingungen Leitung		Prüfbedingungen nach Anfrage
Kabelaufbau	[mm ²]	4x0,25 geschirmt
Leiter-Nennquerschnitt	[mm ²]	0,25

Datenblatt

Werkstoffe	
Gehäuse	PA
Schraubverriegelung	PA
Kabelmantel	PVC
Farbe Kabelmantel	grau
Werkstoff-Hinweis	RoHS konform
LABS-Konformität	VDMA24364-B1/B2-L

Betriebs- und Umweltbedingungen	
Umgebungstemperatur [°C]	-30 ... +80
Umgebungstemperatur bei beweglicher Kabelverlegung [°C]	-5 ... +70
Schutzart	IP67
Hinweis zur Schutzart	in montiertem Zustand
CE-Zeichen (siehe Konformitätserklärung) ¹⁾	nach EU-RoHS-Richtlinie
UKCA-Zeichen (siehe Konformitätserklärung) ¹⁾	nach UK RoHS Vorschriften

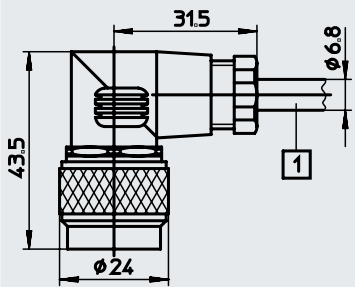
1) Bitte entnehmen Sie den Nutzungsbereich der Konformitätserklärung: www.festo.com/catalogue/... → Support/Downloads.
Im Falle von Nutzungsbeschränkungen der Geräte in Wohn-, Geschäfts- und Gewerbebereichen, sowie Kleinbetrieben, können weitere Maßnahmen zur Reduzierung der Störaussendung erforderlich sein.

Beschaltung (Blick auf Dose/Stecker)				
Elektrischer Anschluss 1	Pin	Aderfarbe ¹⁾	Pin	Elektrischer Anschluss 2
	1	WH	-	-
	2	BN	-	-
	3	GN	-	-
	4	YE	-	-
	5	GY	-	-
	6	PK	-	-
	7	RD	-	-
	8	BU	-	-
	n.c.	Schirm	-	-

1) Nach IEC 757

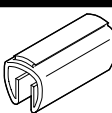
Abmessungen

[Download CAD-Daten → www.festo.com](http://www.festo.com)



[1] Kabel, Länge 2,5 m oder 5 m je nach Bestellung

Bestellangaben		Kabellänge [m]	Gewicht [g]	Teile-Nr.	Typ
Elektrischer Anschluss	Anschluss 2				
Anschluss 1	Anschluss 2				
Dose M16x0,75, 8-polig	offenes Ende, 8-adrig	2,5	243	161879	KMPPE-B-2,5
		5	459	161878	KMPPE-B-5

Bestellangaben – Zubehör		Teile-Nr.	Typ
	Bezeichnungsschilder zum Aufsetzen auf ein Kabel mit Durchmesser 5 ... 8 mm		