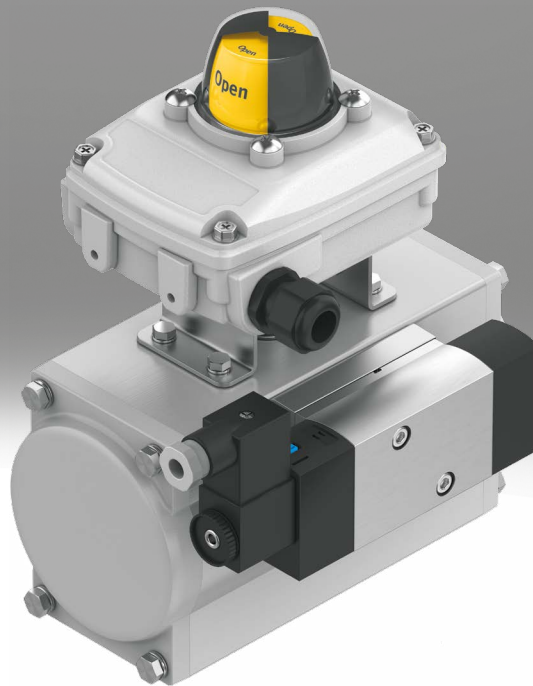


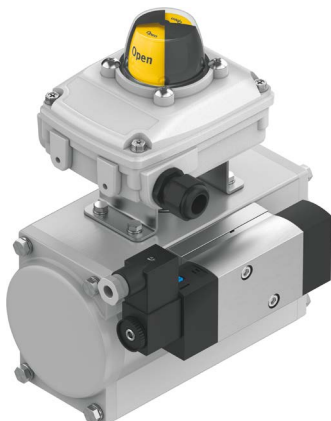
Schwenkantriebseinheit KDFP

FESTO



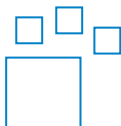
Merkmale

Auf einen Blick



Der neue Konfigurator unterstützt bei der hohen Anzahl an Nachfragen nach kundenspezifischen Schwenkantriebseinheiten, welche über die Projektierungsabteilung abgewickelt werden. Passende Schwenkantriebseinheiten zu finden und auszuwählen, zu dimensionieren und zu bestellen, ist jetzt ohne Wartezeiten möglich. Direkt nach der Konfiguration ist der Zugang zu Preisen und Lieferzeiten vorhanden. Ebenso zu konfigurationsgerechten Datenblättern, 2DCAD Daten und 3DCAD Modellen in vielen nativen und neutralen Formaten und natürlich die Zertifizierungen der kompletten Einheiten.

Bestellangaben - Baukasten



Konfigurierbares Produkt

Dieses Produkt und alle seine Produktoptionen können über den Konfigurator bestellt werden.

EX-Zulassung



II 2GD

- ATEX-Kategorie Gas II 2G
- Ex-Zündschutzart Gas c T6 ... T3 X
- ATEX-Kategorie Staub II 2D
- Ex-Zündschutzart Staub c T80 °C ... T200 °C X
- Ex-Umgebungstemperatur 0 °C ≤ Ta ≤ +60 °C
- Weitere Informationen in der Dokumentation

Anwendung

Geregelt

Über ein analoges Stellsignal, z. B. 4 ... 20 mA, wird die Position der Armatur beliebig vorgegeben.

Auf / Zu

Die Armatur wird in die beiden Endlagen gefahren.

Positionsanzeige

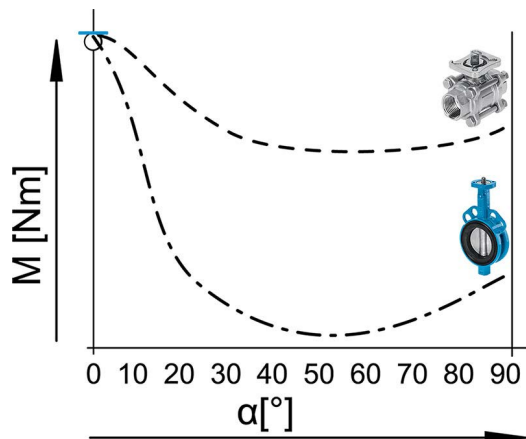
Die aktuelle Endlage der Armatureinheit kann optisch, direkt an der Armatur oder über ein elektrisches Signal weiterverwendet werden.

Vorsteuerventil

Das pneumatische Vorsteuerventil wird über die NAMUR Schnittstelle direkt am Schwenkantrieb montiert.

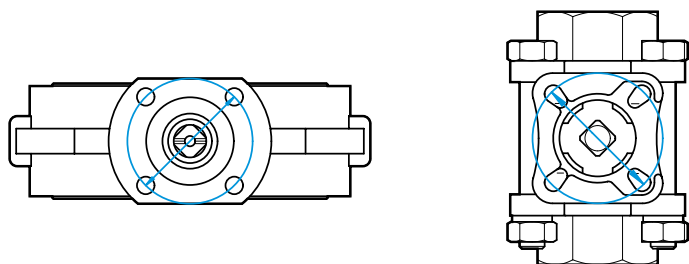
Merkmale

Losbrechmoment



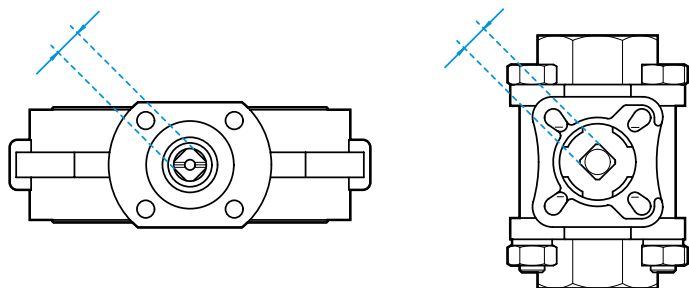
Benötigtes Drehmoment, um die Haftreibung der Armatur zu überwinden.

Flanschbohrbild



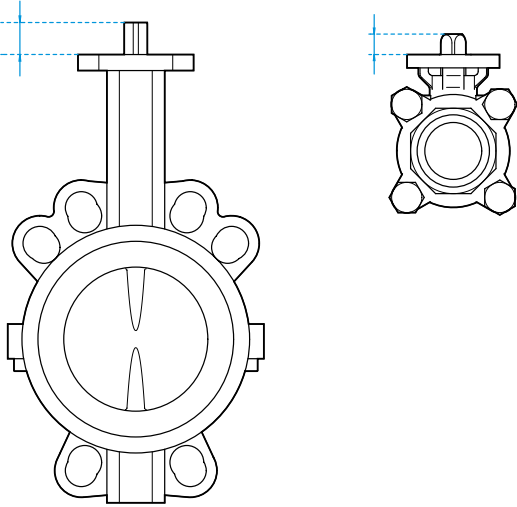
- Flanschbohrbild F03 = Durchmesser 36 mm
- Flanschbohrbild F04 = Durchmesser 42 mm
- Flanschbohrbild F05 = Durchmesser 50 mm
- Flanschbohrbild F07 = Durchmesser 70 mm
- Flanschbohrbild F10 = Durchmesser 102 mm
- Flanschbohrbild F12 = Durchmesser 125 mm
- Flanschbohrbild F14 = Durchmesser 140 mm
- Flanschbohrbild F16 = Durchmesser 165 mm
- Flanschbohrbild F25 = Durchmesser 254 mm
- Flanschbohrbild F30 = Durchmesser 298 mm

Schlüsselweite



Merkmale

Schaftlänge



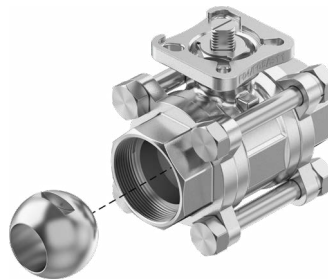
Ventiltyp

Klappenventil



Ausführung mit Zentrieraugen zur Installation zwischen zwei Rohrflanschen, alternativ mit Gewindeflanschlöchern zur Installation zwischen zwei Rohrflanschen oder am Ende einer Rohrleitung, einseitiges Abflanschen möglich.

Kugelhahn



Ausführung mit Flansch, Gewindeanschluss, Klemme oder Schweißende

Merkmale

Funktionsweise

Doppeltwirkend



Der doppeltwirkende Schwenkantrieb benötigt für jede Bewegungsrichtung Druckluft. Bei dieser Funktionsweise wird das Drehmoment für das Öffnen oder Schließen der Armatur rein über die Druckluft aufgebaut.

Einfachwirkend



Beim einfachwirkenden Schwenkantrieb bewegt die einströmende Druckluft die Kolben in eine Richtung. Damit wird das Drehmoment des Antriebs erzeugt. Gleichzeitig werden die, im Antrieb eingebauten, Federn vorgespannt. Diese Federkraft erzeugt das Drehmoment in die entgegengesetzte Drehrichtung, wenn die Druckkammern des Antriebs entlüftet werden. Dadurch bewegt sich die Armatur in die geforderte Grundstellung.

Sicherheitsfunktion

Zurück zur Ruhestellung

Bei Systemausfall (Ausfall der Betriebsspannungsversorgung oder Druckluft) wird die Armatur in die ausgewählte Ruhestellung gefahren.

Betriebsdruck

Der verfügbare Betriebsdruck für die Betätigung des Schwenkantriebes.

Hinweis: Bei Konfigurationen mit einer einfachwirkenden Funktionsweise mit einem Betriebsdruck von 3 bar oder 6 bar kann eine kürzere Lieferzeit angeboten werden.

Sicherheitsfaktor

- Die Vorgabe eines Sicherheitsfaktors ist für die Auslegung eines Schwenkantriebes zu empfehlen, da dadurch die zur Verfügung stehende Drehmomentreserve erhöht wird.
- Rohrleitungsmedium flüssig 1,35
- Rohrleitungsmedium klebrig/zähflüssig 1,75
- Rohrleitungsmedium gasförmig 1,5
- Diese Werte sind Anhaltswerte und müssen, je nach Anwendung, noch einmal geprüft werden.

Schließmomentfaktor

Hinweis: Die Angabe des Schließmomentfaktors ist optional.

Das erforderliche Drehmoment für die Betätigung der Armatur ist am Anfang der Bewegung am größten (Losbrechmoment). Das Schließmoment der Armatur kann unter bestimmten Bedingungen kleiner sein als das Losbrechmoment. Ist dieser Unterschied bekannt, so kann dieser durch die Angabe eines Schließmomentfaktors berücksichtigt werden.

Umgebungstemperatur (Minimal)

Die Umgebungstemperatur bezieht sich auf die unmittelbare Umgebung, in welcher der Schwenkantrieb installiert wird. Bei der Eingabe dieses Parameters muss berücksichtigt werden, dass die Umgebungstemperatur durch die Medientemperatur beeinflusst werden kann.

Umgebungstemperatur (Maximal)

Die Umgebungstemperatur bezieht sich auf die unmittelbare Umgebung, in welcher der Schwenkantrieb installiert wird. Bei der Eingabe dieses Parameters muss berücksichtigt werden, dass die Umgebungstemperatur durch die Medientemperatur beeinflusst werden kann.

Merkmale

Ausführung

Standard

Standard Korrosionsbeständigkeit des pneumatischen Schwenkantriebs. Die Antriebswelle wird in Stahl ausgeführt.

Hoher Korrosionsschutz

Höhere Korrosionsbeständigkeit durch Epoxy Beschichtung des pneumatischen Schwenkantriebs. Die Antriebswelle wird in Edelstahl ausgeführt.

Sensorprinzip Positionsanzeige

Durch diese Auswahl wird das Messprinzip für die Positionsanzeige ausgewählt. Induktive Sensoren arbeiten kontaktlos. Magnetisch Reed und Wechsler arbeiten kontaktbehaftet.

Kontakt potentialfrei, Wechsler

- Betriebsspannungsbereich 0 ... 250 V AC
- Betriebsspannungsbereich 0 ... 30 V DC
- Max. Ausgangsstrom 3000 mA

Induktiv

- Betriebsspannungsbereich 5 ... 60 V DC
- Max. Ausgangsstrom 100 mA

Magnetisch Reed

- Betriebsspannungsbereich 0 ... 120 V AC
- Betriebsspannungsbereich 0 ... 175 V DC
- Max. Ausgangsstrom 250 mA

Elektrische Ausgangsart Positionsanzeige

Durch die Auswahl der elektrischen Ausgangsart wird die Ausgabeart der Positionsanzeige bestimmt.

Datenblatt

Allgemeine Technische Daten

Typ-Kurzzeichen	KDFP
Konstruktiver Aufbau	Zahnstange/Ritzel
Schwenkwinkel	90
Werkstoff-Hinweis	RoHS konform
LABS-Konformität	VDMA24364-Zone III

ATEX VSNC

Typ-Kurzzeichen	VSNC
ATEX-Kategorie Gas	II 2G
Ex-Zündschutzart Gas	Ex ia IIC T6 Ga
ATEX-Kategorie Staub	II 2D
Ex-Zündschutzart Staub	Ex t IIIC T80°C Db
Ex-Umgebungstemperatur	-40°C ≤ Ta ≤ +50°C

ATEX SRBC

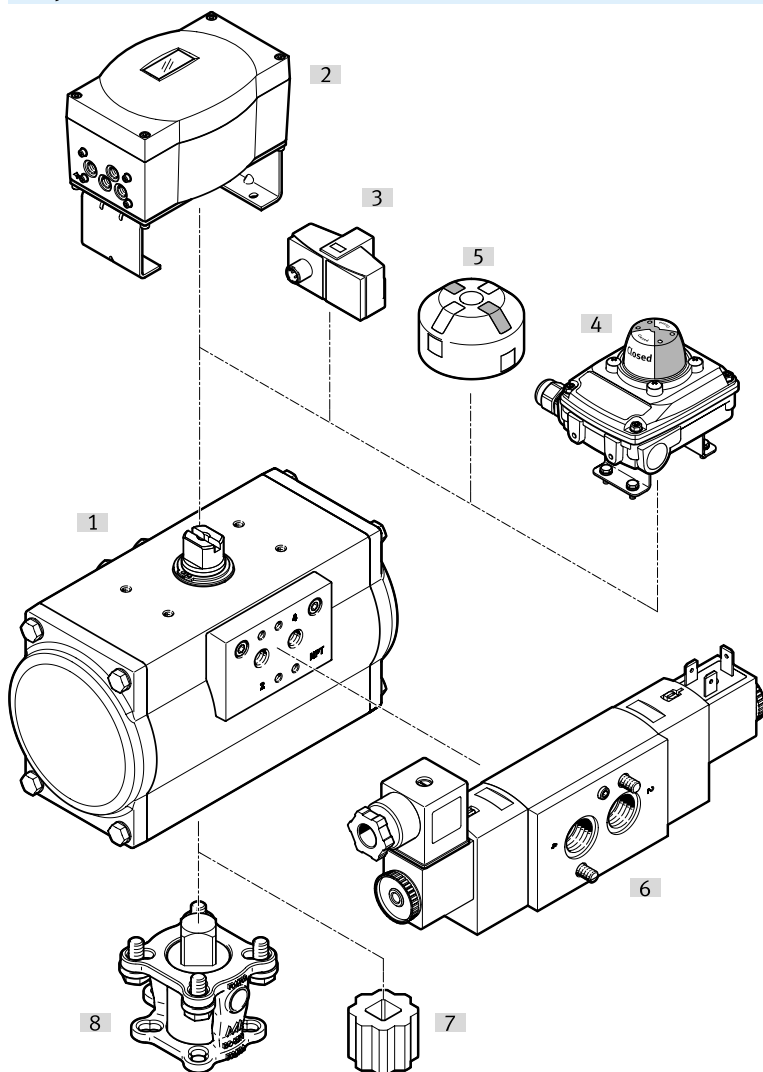
Typ-Kurzzeichen	SRBC
ATEX-Kategorie Gas	II 1G
Ex-Zündschutzart Gas	Ex ia IIC T6/T5 Ga
ATEX-Kategorie Staub	II 1D
Ex-Zündschutzart Staub	Ex ia IIIC Txx°C Da
Ex-Umgebungstemperatur	siehe ATEX Zertifikat, siehe IECEx Zertifikat

ATEX SRBG

Typ-Kurzzeichen	SRBG
ATEX-Kategorie Gas	II 1G
Ex-Zündschutzart Gas	Ex ia IIC T6...T1 Ga
ATEX-Kategorie Staub	II 1D
Ex-Zündschutzart Staub	Ex ia IIIC T200 135°C Da
Ex-Umgebungstemperatur	siehe ATEX Zertifikat, siehe IECEx Zertifikat

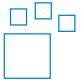
Peripherieübersicht

Peripherieübersicht



Zubehör		→ Seite/Internet
Typ/Bestellcode	Beschreibung	
[1] Schwenkantriebe DFPD	In einfach- oder doppeltwirkender Ausführung, verfügt über eine Zahnstange-Ritzel Kombination mit einem konstanten Drehmomentverlauf über den gesamten Schwenkbereich, Anschlussbild nach VDI/VDE 3845	dfpd
[2] Stellungsregler CMSX	Auf Basis des PID-Regelalgorithmus, dient zur Stellungsregelung einfach- und doppeltwirkender pneumatischer Schwenkantriebe mit mechanischer Schnittstelle nach VDI/VDE 3845	cmsx
[3] Endschalteranbauten SRBG	Zur elektrischen Rückmeldung und Kontrolle der Stellung von Prozessventilen, wird ohne weiteres Zubehör auf Schwenkantriebe mit Anschlussbild nach VDI/VDE 3845 montiert, mit M12 Stecker oder Klemmraumanschluss	srbg
[4] Endschalteranbauten SRBC	Zur elektrischen Rückmeldung und Kontrolle der Stellung von Prozessventilen, mit Montagebrücke, robuste und korrosionsbeständige Bauart, gut sichtbare 3D Stellungsanzeige zur schnellen Erkennung der aktuellen Position des Schwenkantriebs	srbc
[5] Stellungsanzeigen SASF	Die kompakte Lösung, der direkte Aufbau minimiert ideal den Platzbedarf, mit vier festen, um 90° versetzte Betätigungsfahnen	sasf
[6] Magnetventile VSNC	Pilotventile mit Magnetspulen VACF für einfach- und doppeltwirkende Schwenkantriebe mit Anschlussbild nach VDI/VDE 3845, Umstellung von 3/2 auf 5/2 Wegeventil durch einfaches Drehen der Dichtung	vsnc
[7] Reduzierhülsen DARQ-R-...	Zur Vierkantanpassung der Kugelhähne	darq
[8] Montagebausätze DARQ-K-V-...	Zur Verbindung von Schwenkantriebe und Kugelhähne	darq

Bestellangaben

Bestellangaben - Produktbaukasten		
	Teile-Nr.	Typ
	8108611	KDFP-DFPD