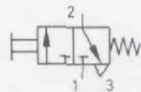


Muskelkraft- und mechanisch betätigte Ventile

3/2-Wegeventile direkt betätigt, M5

Knopfstasterventil Typ K-3-M5



Tasthebelventil Typ TH-3-M5

Tasterventil Typ F-3-M5

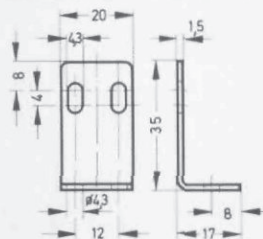
Zubehör:

Haltewinkel

Bestellbezeichnung 9634 HV-M 5

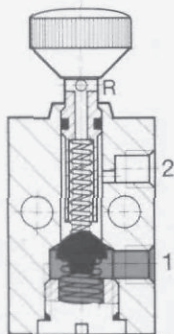
Lieferumfang:

1 Haltewinkel, 2 Zylinderschrauben M 4 x 20
DIN 912, 2 Sechskantmuttern und Federringe

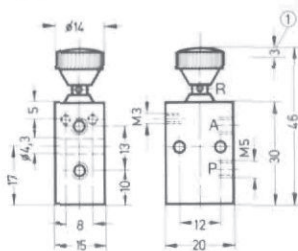


Die Abluft wird durch den Stößel ungefaßt abgeführt.

Beispiel: Typ K-3-M 5



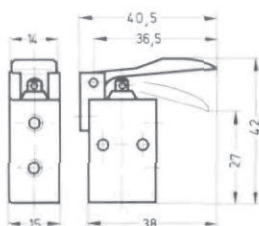
Typ K-3-M5



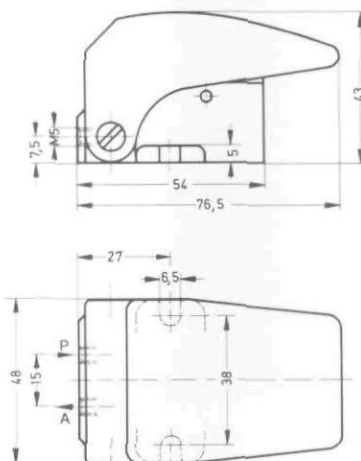
① Schaltweg



Typ TH-3-M5



Typ F-3-M5



1 (P) = Druckluftanschluß
2 (A) = Arbeits- bzw. Ausgangsleitung
3 (R) = Entlüftung

Bestellbezeichnung	Teile-Nr./Typ	3660 K-3-M 5	6758 TH-3-M 5	4452 F-3-M 5
Medium		gefilterte, geölte oder gefilterte, nicht geölte Druckluft oder Vakuum*		
Bauart		Sitzventil, einseitig direkt betätigt mit Rückstellfeder		
Befestigungsart		2 Durchgangsbohrungen im Gehäuse		Flanschungen
Anschluß		M5		
Nennweite		2 mm		
Normalnenndurchfluß (1 → 2)		80 l/min		
Druckbereich		-0,95 bis +8 bar		
Betätigungskraft bei 6 bar Betriebsdruck		23 N (2,3 kp)	8 N (0,8 kp)	7 N (0,7 kp)
Temperaturbereich		-10 bis +60° C		
Werkstoffe		Gehäuse: GD-ZN, Dichtungen: NBR		Gehäuse: GD-ZN
Gewicht		0,028 kg	0,037 kg	0,165 kg

* Vakuumanschluß an 1

Änderungen vorbehalten