

Normventile ISO 5599-1

FESTO



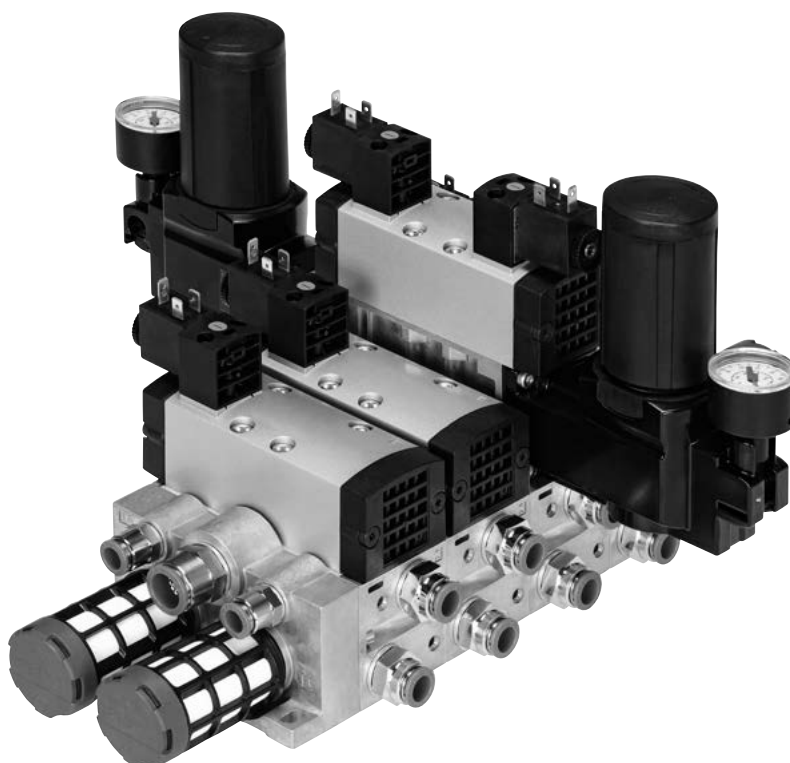
★ Festo Kernprogramm
Löst 80% Ihrer Automatisierungsaufgaben

Weltweit: Schnell verfügbar, auch langfristig
Gewohnt gut: Immer in Festo Qualität
Schnell zum Ziel: Einfache Auswahl

Das Festo Kernprogramm ist eine Vorauswahl der wichtigsten Funktionen und Produkte – Teil unseres gesamten Produktportfolios. Im Kernprogramm finden Sie das beste Preis-Leistungs-Verhältnis für Ihre Automatisierung.

Schauen Sie
nach dem
Stern!

Merkmale



Innovativ

- Hochleistungsventile in robustem Metallgehäuse
- Elektrischer Einzelanschluss über Würfelsteckdosen oder zentral je Ventil über Rundsteckdosen
- Ventilwechsel unter Druck mit Vertikaldruckabsperplatte
- Reversbetrieb
- Vakuumbetrieb

Variabel

- Vielseitig konfigurierbares, modulares System
- Nachträglicher Umbau und Erweiterung einfach möglich
- Innovative Funktionsmodule integrierbar
 - Druckreglerplatte
 - Drosselplatte
 - Vertikaldruckabsperplatte
 - Vertikalversorgungsplatte
- Flexible Luftversorgung und variable Druckzonen durch Vertikalversorgungsplatten
- Vielseitige Ventilfunktionen
- Großer Betriebsspannungsbereich von 12 V DC bis 230 V AC

Betriebssicher

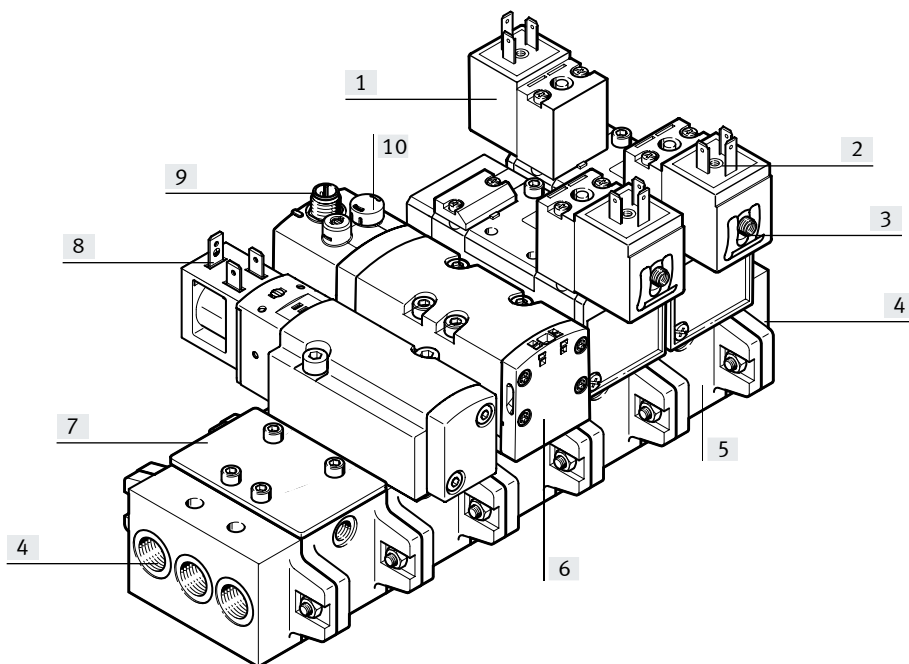
- Robuste und langlebige Komponenten aus Metall
 - Ventile
 - Längsverkettungsplatten
 - Höhenverkettungsplatten
- Schnelle Fehlersuche durch LED in der Steckdose oder Leuchtdichtung
- LED im Ventil integriert bei der Rundsteckervariante
- Servicesicherheit durch einfach und schnell wechselbare Ventile
- Handhilfsbetätigung
- Langlebig durch bewährte Kolbenschieberventile

Montagefreundlich

- Steckbare Manometer an der Druckreglerplatte

Merkmale

Ventilbatterie einfach



- [1] Vorsteuerventil mit pneumatischer Schnittstelle nach ISO 15218
- [2] Verschiedene Spannungen
- [3] Ankerrohr für aufsteckbare Magnetspule
- [4] Endplatte
- [5] Verkettingsplatte
- [6] Verschiedene Ventilfunktionen
- [7] Abdeckplatte für Reserve-, Erweiterungsplatz
- [8] Elektrischer Anschluss Form B nach Industriestandard (11 mm)
- [9] 3-poliger Rundstecker
- [10] Handhilfsbetätigung

Ausstattungsmöglichkeiten

2x 2/2-Wegeventil, monostabil

- Ruhestellung geschlossen
- Ruhestellung geschlossen, Vakuumbetrieb an Anschluss 3 und 5 möglich

2x 3/2-Wegeventil, monostabil

- Ruhestellung offen
- Ruhestellung geschlossen
- 1x Ruhestellung offen, 1x Ruhestellung geschlossen
- Reversbetrieb möglich

5/2-Wegeventil

- Monostabil, Rückstellung über mechanische oder pneumatische Feder
- Bistabil
- Bistabil, mit dominierendem Signal an Anschluss 14

5/3-Wegeventil

- Mittelstellung belüftet
- Mittelstellung geschlossen
- Mittelstellung entlüftet

Betrieb mit externer Steuerluft

- Bei Vakuumanwendungen
- Bei Arbeitsdrücken kleiner 3 bar
- Bei erheblichen Druckschwankungen im Leistungsteil. Leistungsteil und pneumatisches Steuerteil werden entkoppelt
- Bei stark geölter Luft im Leistungsteil
- Bei Batterien, wenn die Druckzonen über Kanal 3 und 5 gebildet werden (nicht bei 2x 3/2-Wegeventilen möglich)
- Bei Batterien oder Druckzonen, die mit reversiblen 2x 3/2-Wegeventilen bestückt werden (Ventile auf Anfrage)

Betrieb mit interner Steuerluft

- Bei geringen Druckschwankungen im Leistungsteil
- Bei der Verwendung von Druckreglerplatten in Höhenverketzung, auch im Reversebetrieb
- Als kostengünstigste Lösung

Reversbetrieb mit Druckversorgung über Kanal 3 und 5

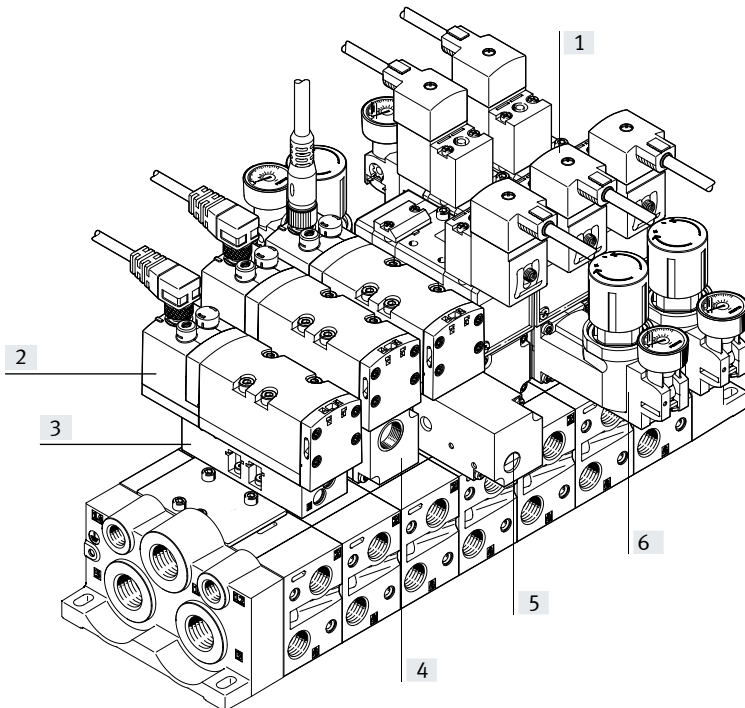
- Druckzonentrennung über die Kanäle 3 und 5
 - Beispiel: Kanal 3 Vakuum, Kanal 5 Abwurfimpuls
 - Beispiel: Kanal 3 hoher Druck um die Kolbenstange eines doppelwirkenden Zylinders auszufahren. Kanal 5 kleiner Druck um energiegünstig die Kolbenstange wieder einzufahren
- 2x 3/2-Wegeventile eingesetzt als 5/4-Wegeventil mit steuerbarer Überdeckung und Druckzonentrennung bei der reversiblen Variante

Reversbetrieb mit einer Druckreglerplatte, Druckversorgung über Kanal 1

- Reversibles Druckregelventil kombiniert mit einem reversibel arbeitenden 2x 3/2-Wegeventil regelt die Ausgänge 2 und 4
 - AB-Regler je Ausgang 2 und 4
 - A-Regler Ausgang 4
 - B-Regler Ausgang 2
- Reversible Druckregelventile sind sofort nach einschalten der Energieversorgung in Regelposition
 - Einstellung jederzeit möglich
 - dynamisches Ansprechverhalten
 - weniger Belastung des Reglers, weil beim Schalten des Ventils der Versorgungsdruck erhalten bleibt
 - Entlüftung geht nicht über den Regler

Merkmale

Ventilbatterie mit Höhenverkettungen



- [1] Magnetventil mit Einzelvorsteuerventilen und pneumatischer Schnittstelle nach ISO 15218, anschließbar mit Würfelsteckdosen
- [2] Magnetventil mit zentralem Rundstecker
- [3] Drosselplatte zum Einstellen der Geschwindigkeit des Antriebs
- [4] Vertikalversorgungsplatte als separate Druckversorgung eines Ventils
- [5] Vertikaldrucksperrplatte für den Magnetventilwechsel bei laufendem Betrieb
- [6] Druckregler zum Einstellen der Kraft des angesteuerten Antriebs

Höhenverkettungsfunktion

Druckregler

- Einfach ausgeführt um den Druck in Kanal 4 oder 2 oder 1 am Ventil zu regeln
- Zweifach ausgeführt um den Druck in Kanal 4 und 2 einzeln zu regeln
- Als reversible Ausführung mit intern getauschtem Kanal 1 und 3/5
- Mit Manometeranschluss

Drosselplatte

- Mit zwei Drosselventilen ausgeführt, an denen die Abluftmenge an den Kanälen 5 oder 3 eingestellt werden kann.
- Über die Handhilfsbetätigung am Ventil wird die Bewegung des Antriebs eingeleitet und die gewünschte Geschwindigkeit über die Drosselplatte eingestellt.

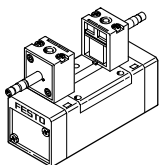
Vertikaldrucksperrplatte

- Mit einem Schalter ausgestattet über den die Druckversorgung abgesperrt werden kann. Damit können auf der Vertikaldrucksperrplatte montierte Bauteile (z.B. ein Ventil) ausgetauscht werden, ohne die Gesamtluftversorgung abzuschalten.
- Ist die Steuerkette redundant angelegt, kann auch bei einer zyklischen Steuerung der Zyklus weiterlaufen.

Vertikalversorgungsplatte

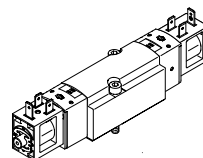
- Als zusätzliche Luftversorgung für ein Ventil
- Trennt das Ventil von Kanal 1 der Verkettungsplatte
- Zur Versorgung einer weiteren Druckzone

Ventile mit Magnetspule MSN1/MSF



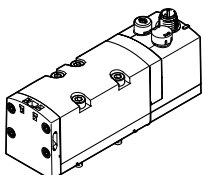
Das Wegeventil hat eine Vorsteuerung nach ISO 15218. Die auf dem Ankerrohr aufgesteckte Magnetspule kann in verschiedenen Bauformen und Betriebsspannungen gewählt werden.

Ventile mit Würfelstecker Form B nach Industriestandard



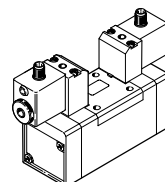
Der elektrische Anschluss erfolgt über einen genormte Stecker mit Steckerbild Form B, Industriestandard, 24 V DC.

Ventile mit Zentralstecker M12



Der elektrische Anschluss erfolgt über einen genormte M12-Stecker 24 V DC (EN 61076-2-101).

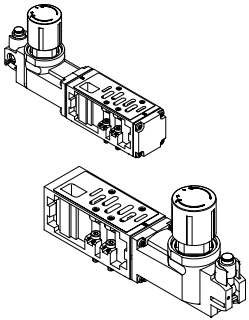
Ventile mit Einzelstecker M12x1



Der elektrische Anschluss erfolgt über einen genormte M12-Stecker 24 V DC (2-polig oder 4-polig nach VDMA).

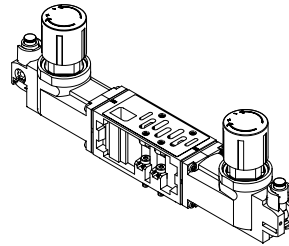
Merkmale

Druckregler mit einem geregelten Kanal



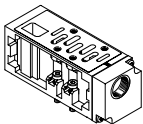
- Für die Druckregelung am Versorgungseingang Kanal 1. Eingestellter Druck ist für Kanal 2 und 4 gleich
- Für die Druckregelung am Arbeitsausgang Kanal 4
 - der Druckregler für Reversbetrieb wird über Kanal 1 der Verkettungsplatte versorgt und speist den Kanal 5 am Ventil
 - das Ventil entlüftet über Kanal 1 auf Kanal 3 und 5 der Verkettungsplatte
- Für die Druckregelung am Arbeitsausgang Kanal 2
 - im Reversbetrieb wird hier in Kanal 3 eingespeist

Druckregler mit 2 geregelten Kanälen



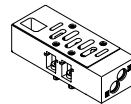
- Für die Druckregelung an den Arbeitsausgängen Kanal 4 und 2
- Die Druckregler für Reversbetrieb werden über Kanal 1 der Verkettungsplatte versorgt und speisen den Kanal 5 und 3 am Ventil
- Das Wegeventil entlüftet über Kanal 1 auf Kanal 3 und 5 der Verkettungsplatte.

Vertikalversorgungsplatte



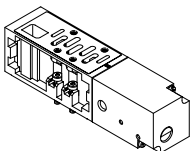
- Als Zwischeneinspeisung
 - für ein Ventil
 - zur Versorgung einer weiteren Druckzone
- Bestückbar mit einem Ventil

Drosselplatte



- Abluftdrosseln in den Kanälen 3 und 5
- Bei Druckzonen die über die Kanäle 3 und 5 gebildet werden, wirken die Drosselplatten als Zuluftdrosseln

Vertikaldrucksperrplatte



- Ein mit einem Schlitzschraubendreher betätigter Schalter sperrt Kanal 1 ab:
- die darüberliegenden Drosselplatten, Druckregler oder Ventile können getauscht werden
 - andere Bauteile der Steuerkette z.B. Antriebe können, nach Entlüftung über das Ventil, ausgetauscht werden

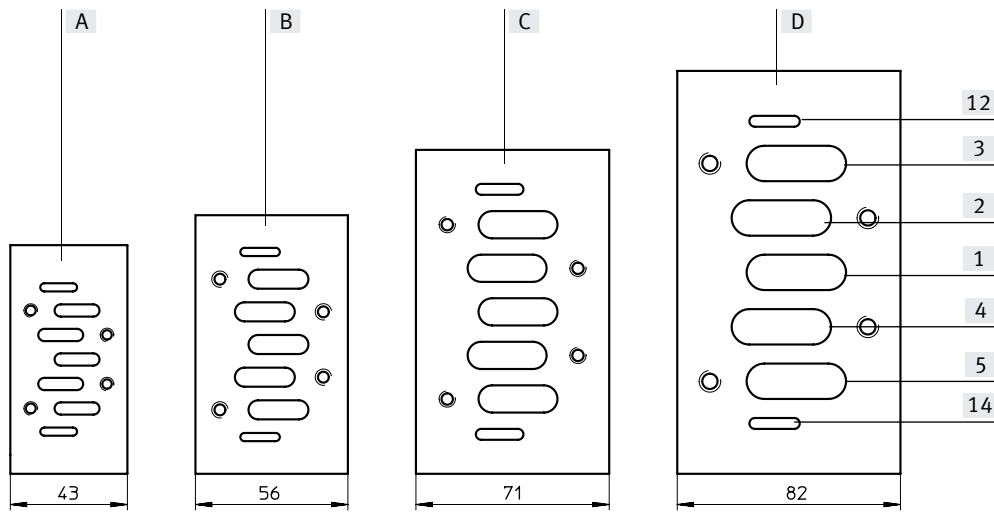
Manometer



Steckbar an den Druckreglern

Merkmale

Lochbild auf Anschlussplatte nach ISO 5599-1



- [A] Baubreite 42 mm
- [B] Baubreite 52 mm
- [C] Baubreite 65 mm
- [D] Baubreite 76 mm

Anschlussbezeichnungen der Anschlussplatten

Kanal	Funktion	Beschreibung
[14]	Steuerteil	Steuerluftversorgung für Vorsteuerventil 12 und 14
[5]	Leistungsteil	Entlüftungsanschluss
[4]	Leistungsteil	Arbeitsanschluss
[1]	Leistungsteil	Arbeitsluftversorgungsanschluss
[2]	Leistungsteil	Arbeitsanschluss
[3]	Leistungsteil	Entlüftungsanschluss
[12]	Steuerteil	Entlüftungsanschluss für Steuerluft

Merkmale

Steuerluftversorgung

Die Anschlüsse der pneumatischen Versorgung befindet sich an der rechten und linken Endplatte und an Versorgungsplatten.

Die Anschlüsse unterscheiden sich bei Steuerluftversorgung in:

- Interne Steuerluftversorgung
- Externe Steuerluftversorgung

Der Anschluss für der externe Steuerluftversorgung befindet sich an der rechten und linken Endplatte.

Interne Steuerluftversorgung erfolgt im Ventil selber und die Anschlüsse für Steuerluftversorgung sind an den Endplatten nicht vorhanden.

Hinweis

Wird ein langsamer Druckanstieg an der Anlage mittels Druckeinschaltventil gewünscht, so sollte externe Steuerluftversorgung gewählt werden, bei der der Steuerdruck beim Einschaltvorgang bereits in voller Höhe anliegt.

Steuerluftversorgung intern

Liegt der Arbeitsdruck je nach Ventil zwischen 2 und 10 bar, 3 und 10 bar, 2 und 16 bar oder 3 und 16 bar so kann eine interne Steuerluftversorgung gewählt werden.

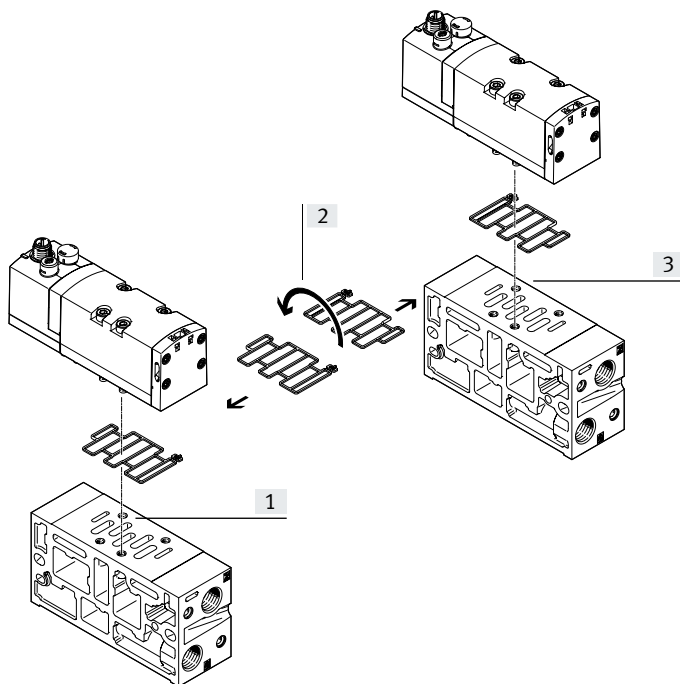
In diesem Fall wird die Steuerluftversorgung durch eine interne Verbindung im Ventil von der Druckversorgung 1 abgezweigt.

Steuerluftversorgung extern

Liegt der Versorgungsdruck unter 2 bzw. 3 bar, so müssen Sie Ihre VSVA-Ventilbatterie mit externer Steuerluftversorgung betreiben.

Hierzu wird die Steuerluftversorgung über die Anschlüsse 12 und 14 an den Endplatten eingespeist.

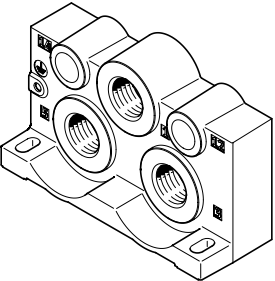
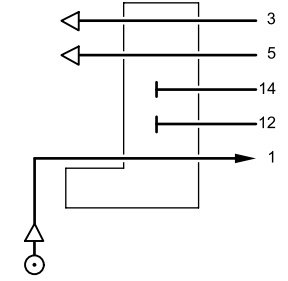
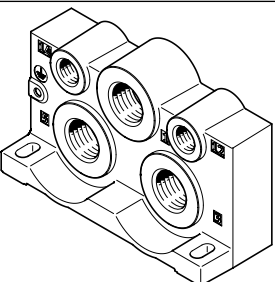
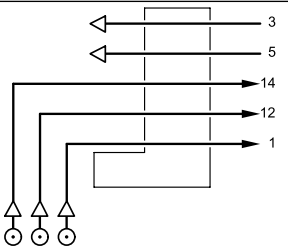
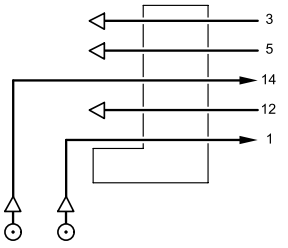
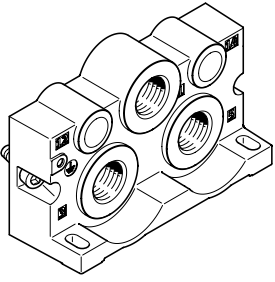
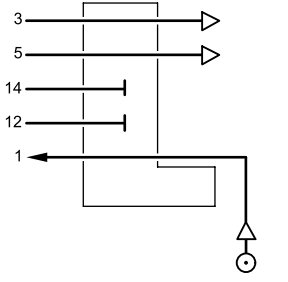
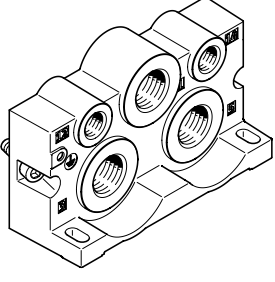
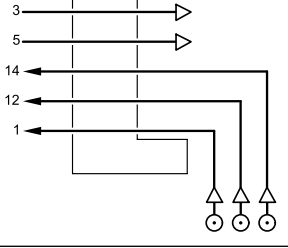
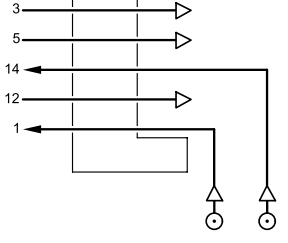
Handhabung der Dichtungen bei gefasster/ungefasster Steuerabluft



- [1] Gefasste Entlüftung der Steuerluft
- [2] Wenden der Dichtung um 180°
- [3] Ungefasste Entlüftung der Steuerluft (Lieferzustand)

VSVA-Ventilbatterien werden mit ungefasster Entlüftung der Steuerluft geliefert. Durch Wenden der Dichtung zwischen Ventil und Anschlussblock kann die Entlüftung (Steuerluft) in den Steuerkanal 12 umgelenkt werden und ist damit fass- und dämpfbar (siehe Bild).

Merkmale

Steuerluftversorgung über Endplatten		Beschreibung
Endplatte links (symbolisch dargestellt)		
		<p>Steuerluftversorgung intern</p> <ul style="list-style-type: none"> • Steuerluftversorgung wird im Ventil von Anschluss 1 abgezweigt • Anschluss 12 ist nicht vorhanden • Anschluss 14 ist nicht vorhanden • Abluft über Anschlüsse 3 und 5 • Steuerabluft über Anschluss 12
		<p>Steuerluftversorgung extern</p> <ul style="list-style-type: none"> • Steuerluftversorgung über Anschlüsse 12 und 14 • Abluft über Anschlüsse 3 und 5 • Steuerabluft ungefasst
		<p>Steuerluftversorgung extern, gefasste Steuerabluft</p> <ul style="list-style-type: none"> • Steuerluftversorgung über Anschluss 14 • Abluft über Anschlüsse 3 und 5 • Steuerabluft über Anschluss 12 • Für Ventile mit Zentralstecker M12 3-polig
Endplatte rechts (symbolisch dargestellt)		
		<p>Steuerluftversorgung intern</p> <ul style="list-style-type: none"> • Steuerluftversorgung wird im Ventil von Anschluss 1 abgezweigt • Anschluss 12 ist nicht vorhanden • Anschluss 14 ist nicht vorhanden • Abluft über Anschlüsse 3 und 5 • Steuerabluft über Anschluss 12
		<p>Steuerluftversorgung extern</p> <ul style="list-style-type: none"> • Steuerluftversorgung über Anschlüsse 12 und 14 • Abluft über Anschlüsse 3 und 5 • Steuerabluft ungefasst
		<p>Steuerluftversorgung extern, gefasste Steuerabluft</p> <ul style="list-style-type: none"> • Steuerluftversorgung über Anschluss 14 • Abluft über Anschlüsse 3 und 5 • Steuerabluft über Anschluss 12 • Für Ventile mit Zentralstecker M12 3-polig

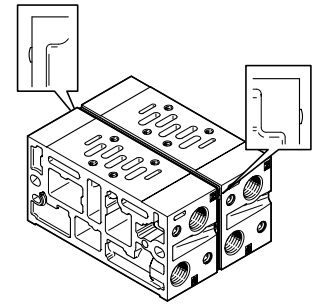
Merkmale

Druckzonen bilden und Abluft trennen

Werden unterschiedliche Arbeitsdrücke benötigt, so bietet die VSVA-Ventilbatterie vielseitige Möglichkeiten zum Aufbau von Druckzonen. Eine Druckzone wird durch die Auftrennung der internen Versorgungskanäle zwischen den Verkettungsplatten mit einer entsprechenden Kanaltrennung erreicht.

Die Druckversorgung und Entlüftung geschieht über die Endplatten bzw. Versorgungsplatten. Die Lage der Versorgungsplatten und Kanaltrennungen kann frei gewählt werden.

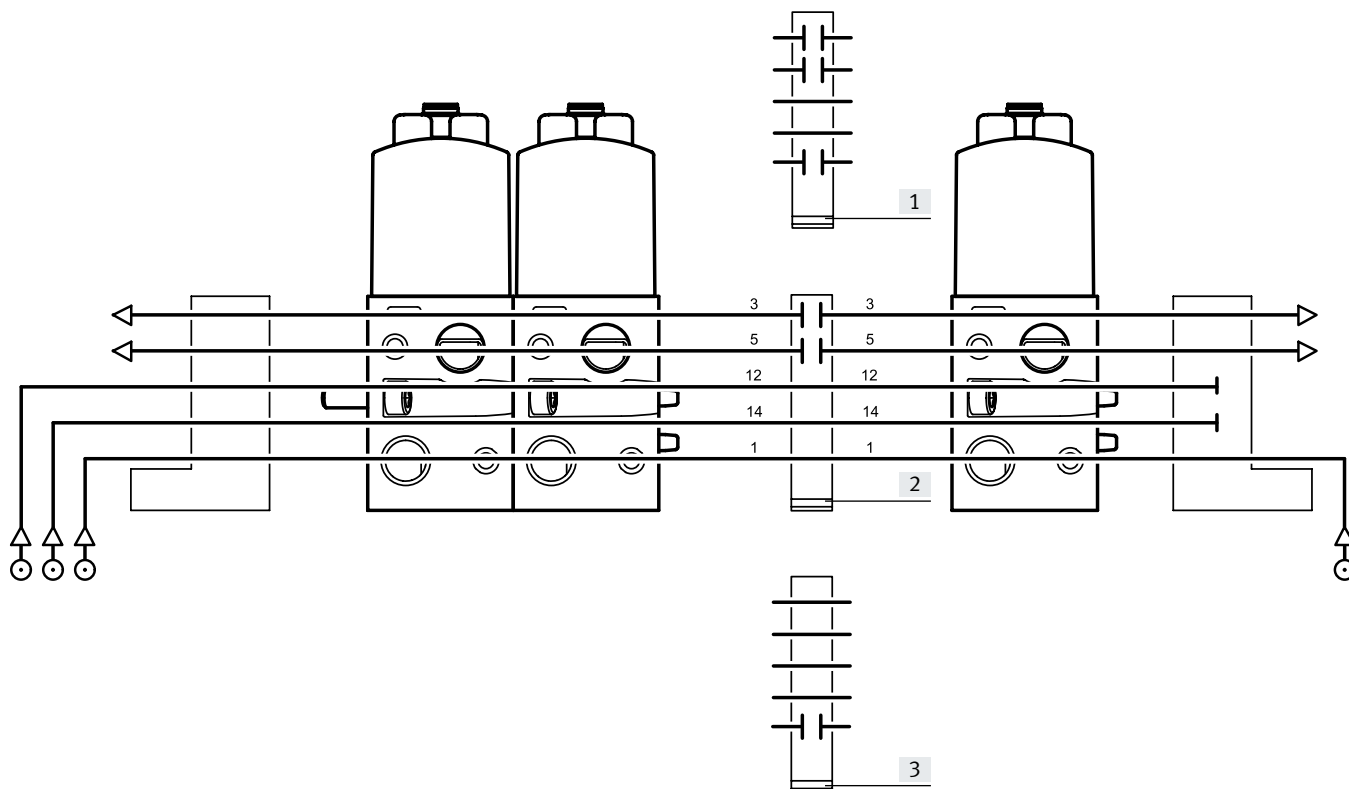
Kanaltrennungen werden ab Werk gemäß Ihrer Bestellung integriert. Kanaltrennungen sind an ihrer Codierung auch bei montierter Ventilbatterie unterscheidbar.



Druckzonen bilden				Beschreibung
Trenndichtung				
Codierung	Bildbeispiel	Codierung	Prinzipdarstellung	
			3 ——— 5 ——— 12 ——— 14 ——— 1 ——— ———	Kanal 1 getrennt <ul style="list-style-type: none"> • unterschiedlicher Versorgungsdruck für jede Druckzone • Versorgungsdruck für jede Druckzone separat abschaltbar
			3 ——— ——— 5 ——— ——— 12 ——— 14 ——— 1 ———	Kanal 3 und 5 getrennt <ul style="list-style-type: none"> • Keine Beeinflussung der Ventile (unterschiedlicher Druckzonen) untereinander über die Entlüftungskanäle
			3 ——— 5 ——— 12 ——— ——— 14 ——— ——— 1 ———	Kanal 12 und 14 getrennt <ul style="list-style-type: none"> • unterschiedlicher Steuerdruck für jede Druckzone • Betrieb mit interner und externer Steuerluftversorgung je nach Druckzone möglich • Steuerdruck für jede Druckzone separat abschaltbar
			3 ——— ——— 5 ——— ——— 12 ——— 14 ——— 1 ——— ———	Kanal 1, 3 und 5 getrennt <ul style="list-style-type: none"> • unterschiedlicher Versorgungsdruck für jede Druckzone • Keine Beeinflussung der Ventile (unterschiedlicher Druckzonen) untereinander über die Entlüftungskanäle • Versorgungsdruck für jede Druckzone separat abschaltbar
			3 ——— ——— 5 ——— ——— 12 ——— ——— 14 ——— ——— 1 ——— ———	Kanal 1, 3, 5, 12 und 14 getrennt <ul style="list-style-type: none"> • unterschiedlicher Versorgungsdruck für jede Druckzone • Versorgungsdruck für jede Druckzone separat abschaltbar • Keine Beeinflussung der Ventile (unterschiedlicher Druckzonen) untereinander über die Entlüftungskanäle • unterschiedlicher Steuerdruck für jede Druckzone • Betrieb mit interner und externer Steuerluftversorgung je nach Druckzone möglich • Steuerdruck für jede Druckzone separat abschaltbar

Merkmale

Beispiel: Bilden von Druckzonen



[1] Druckzonentrennung in Kanal 1, 3 und 5. Druckeinspeisung und Entlüftung erfolgt für jede der beiden Druckzonen über die jeweilige Endplatte. Steuerluftversorgung erfolgt gemeinsam über die linke Endplatte.

[2] Druckzonentrennung in Kanal 3 und 5. Druckeinspeisung erfolgt beiden Druckzonen gemeinsam über die Endplatten. Entlüftung erfolgt für jede der beiden Druckzonen separat über die jeweilige Endplatte. Steuerluftversorgung erfolgt gemeinsam über die linke Endplatte.

[3] Druckzonentrennung in Kanal 1. Druckeinspeisung erfolgt für jede der beiden Druckzonen über die jeweilige Endplatte. Entlüftung erfolgt für beiden Druckzonen gemeinsam über die Endplatten. Steuerluftversorgung erfolgt gemeinsam über die linke Endplatte.

Möglicher Nutzen:

- Zwei unterschiedliche Versorgungsdrücke
- Keine Beeinflussung der Ventile untereinander über die Entlüftungskanäle

Möglicher Nutzen:

- Keine Beeinflussung der Ventile untereinander über die Entlüftungskanäle

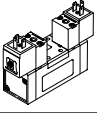
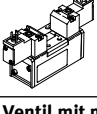
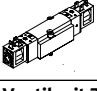
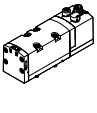
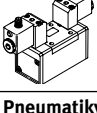
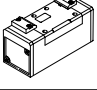
Möglicher Nutzen:

- Zwei unterschiedliche Versorgungsdrücke

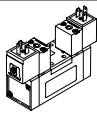
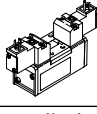
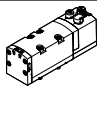
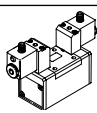
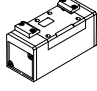
Merkmale

Einsatz von 2x 3/2-Wegeventil als 5/4-Wegeventil																			
Code	Symbol	Wertetabelle	Ersatzschaltzeichen	Funktion															
K		<table border="1"> <thead> <tr> <th>Y1</th> <th>Y2</th> <th>A</th> </tr> </thead> <tbody> <tr> <td>0</td> <td>0</td> <td></td> </tr> <tr> <td>0</td> <td>1</td> <td></td> </tr> <tr> <td>1</td> <td>0</td> <td></td> </tr> <tr> <td>1</td> <td>1</td> <td></td> </tr> </tbody> </table>	Y1	Y2	A	0	0		0	1		1	0		1	1			<ul style="list-style-type: none"> • Ruhestellung entlüftend • der an Kanal 2 und 4 angeschlossene doppelwirkende Antrieb wird in der Ruhestellung des Ventils drucklos und kann durch eine äußere Kraft bewegt werden • liegt bei Y1 (14) und Y2 (12) ein Signal an, steht bei Kanal 2 und 4 Druck an
Y1	Y2	A																	
0	0																		
0	1																		
1	0																		
1	1																		
		<table border="1"> <thead> <tr> <th>Y1</th> <th>Y2</th> <th>A</th> </tr> </thead> <tbody> <tr> <td>0</td> <td>0</td> <td></td> </tr> <tr> <td>0</td> <td>1</td> <td></td> </tr> <tr> <td>1</td> <td>0</td> <td></td> </tr> <tr> <td>1</td> <td>1</td> <td></td> </tr> </tbody> </table>	Y1	Y2	A	0	0		0	1		1	0		1	1			<ul style="list-style-type: none"> • Ruhestellung geschlossen (durch Kombination Ventil Code K und zwei entsperrebare Rückschlagventile) • die an Kanal 2 und 4 angeschlossenen entsperrebaren Rückschlagventile werden in der Ruhestellung des Ventils drucklos und die Drücke im Antrieb schließen leckfrei die Rückschlagventile • der Antrieb bleibt stehen, wenn die Kräfte im Gleichgewicht sind • Leckagen können nur über die Dichtungen des Antriebes auftreten • liegt bei Y1 (14) und Y2 (12) ein Signal an, liegt bei Kanal 2 und 4 der gleiche Druck an
Y1	Y2	A																	
0	0																		
0	1																		
1	0																		
1	1																		
N		<table border="1"> <thead> <tr> <th>Y1</th> <th>Y2</th> <th>A</th> </tr> </thead> <tbody> <tr> <td>0</td> <td>0</td> <td></td> </tr> <tr> <td>0</td> <td>1</td> <td></td> </tr> <tr> <td>1</td> <td>0</td> <td></td> </tr> <tr> <td>1</td> <td>1</td> <td></td> </tr> </tbody> </table>	Y1	Y2	A	0	0		0	1		1	0		1	1			<ul style="list-style-type: none"> • Ruhestellung offen • der an Kanal 2 und 4 angeschlossene doppelwirkende Antrieb wird in der Ruhestellung des Ventils beidseitig mit dem gleichen Druck beaufschlagt und bleibt stehen, wenn die Kräfte im Gleichgewicht sind • liegt bei Y1 (10) und Y2 (10) ein Signal an, wird Kanal 2 und 4 entlüftet, der Antrieb wird drucklos und kann durch eine äußere Kraft bewegt werden
Y1	Y2	A																	
0	0																		
0	1																		
1	0																		
1	1																		
H		<table border="1"> <thead> <tr> <th>Y1</th> <th>Y2</th> <th>A</th> </tr> </thead> <tbody> <tr> <td>0</td> <td>0</td> <td></td> </tr> <tr> <td>0</td> <td>1</td> <td></td> </tr> <tr> <td>1</td> <td>0</td> <td></td> </tr> <tr> <td>1</td> <td>1</td> <td></td> </tr> </tbody> </table>	Y1	Y2	A	0	0		0	1		1	0		1	1			<ul style="list-style-type: none"> • Ruhestellung nach Kanal 2 offen • der an Kanal 2 und 4 angeschlossene doppelwirkende Antrieb wird in der Ruhestellung des Ventils über Kanal 2 mit Druck beaufschlagt. Kanal 4 wird entlüftet. Der Antrieb befindet sich damit in der Ausgangsstellung der Anlage in einer klar definierten Position, wie dies auch mit einem monostabilen 5/2-Wegeventil der Fall wäre • liegt bei Y1 (14) und Y2 (10) ein Signal an, wird Kanal 2 entlüftet, bei Kanal 4 steht Druck an. Der Antrieb verlässt die Ausgangsstellung • mit diesem 2x3/2-Wegeventil kann durch die Kombination mit entsperrebaren Rückschlagventilen ebenfalls sinnvoll eine geschlossene Schaltstellung erzeugt werden. Diese wird dann aber durch ein aktives Signal bei Y2 (10) gewählt.
Y1	Y2	A																	
0	0																		
0	1																		
1	0																		
1	1																		

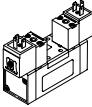
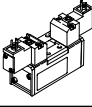
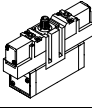
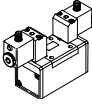
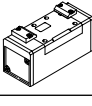
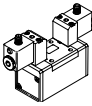
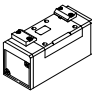
Lieferübersicht

Funktion	Typ	Ventilfunktion	Durchfluss Ventil [l/min]	Betriebsspannung	→ Seite/ Internet	
Baubreite 42 mm Arbeitsanschluss G1/4	Ventil mit Ankerrohr für Magnetspule MSN					
		MN1H-5/2	5/2 Wege-Magnetventil monostabil	1200	12 V DC, 24 V DC, 24 V AC, 110 V AC, 230 V AC	26
		JMN1	5/2 Wege-Magnetventil bistabil	1200		
		MN1H-5/3	5/3 Wege-Magnetventil, Mittelstellungsventil	1200		
	Ventil mit Ankerrohr für Magnetspule MSF					
		MFH-5/2	5/2 Wege-Magnetventil monostabil	1200	12 V DC, 24 V DC, 42 V DC, 24 V AC, 42 V AC, 48 V AC, 110 V AC, 120 V AC, 230 V AC, 240 V AC	38
		JMF	5/2 Wege-Magnetventil bistabil	1200		
		MFH-5/3	5/3 Wege-Magnetventil, Mittelstellungsventil	1200		
	Ventil mit mit Würfelstecker Form B nach Industriestandard					
		VSVA-B-M52...A1	5/2-Wegeventil monostabil	1342	24 V DC	50
		VSVA-B-B52...A1	5/2-Wegeventil bistabil	1341		
		VSVA-B-P53...A1	5/3-Wegeventil, Mittelstellungsventil	1289		
	Ventil mit Zentralstecker M12, 3-polig					
		VSVA-B-T22	2x 2/2 Wege-Magnetventil monostabil	1300	24 V DC	54
		VSVA-B-T32	2x 3/2 Wege-Magnetventil monostabil	1100		
		VSVA-B-M52	5/2 Wege-Magnetventil monostabil	1300		
		VSVA-B-B52	5/2 Wege-Magnetventil bistabil	1300		
		VSVA-B-D52	5/2 Wege-Magnetventil bistabil	1300		
		VSVA-B-P53	5/3 Wege-Magnetventil, Mittelstellungsventil	1300		
	Ventil mit Einzelstecker M12					
		MDH-5/2	5/2 Wege-Magnetventil monostabil	1200	24 V DC, 42 V AC, 110 V AC, 230 V AC	69
		JMD	5/2 Wege-Magnetventil bistabil	1200		
		MDH-5/3	5/3 Wege-Magnetventil, Mittelstellungsventil	1200		
	Pneumatikventil					
		VL-5/2	5/2 Wege-Pneumatikventil monostabil	1200	-	88
		J	5/2 Wege-Pneumatikventil bistabil	1200		
		VL-5/3	5/3 Wege-Pneumatikventil, Mittelstellungsventil	1200		

Lieferübersicht

Funktion	Typ	Ventilfunktion	Durchfluss Ventil [l/min]	Betriebsspannung	→ Seite/ Internet	
Baubreite 52 mm Arbeitsanschluss G3/8	Ventil mit Ankerrohr für Magnetspule MSN					
		MN1H-5/2	5/2 Wege-Magnetventil monostabil	2300	12 V DC, 24 V DC, 24 V AC, 110 V AC, 230 V AC	30
		JMN1	5/2 Wege-Magnetventil bistabil	2300		
		MN1H-5/3	5/3 Wege-Magnetventil, Mittelstellungsventil	2300		
	Ventil mit Ankerrohr für Magnetspule MSF					
		MFH-5/2	5/2 Wege-Magnetventil monostabil	2300	12 V DC, 24 V DC, 42 V DC, 24 V AC, 42 V AC, 48 V AC, 110 V AC, 120 V AC, 230 V AC, 240 V AC	42
		JMF	5/2 Wege-Magnetventil bistabil	2300		
		MFH-5/3	5/3 Wege-Magnetventil, Mittelstellungsventil	2300		
	Ventil mit mit Zentralstecker M12, 3-polig					
		VSVA-B-T22	2x 2/2 Wege-Magnetventil monostabil	2800	24 V DC	60
		VSVA-B-T32	2x 3/2 Wege-Magnetventil monostabil	2200		
		VSVA-B-M52	5/2 Wege-Magnetventil monostabil	2800		
		VSVA-B-B52	5/2 Wege-Magnetventil bistabil	2800		
		VSVA-B-D52	5/2 Wege-Magnetventil bistabil	2800		
		VSVA-B-P53	5/3 Wege-Magnetventil, Mittelstellungsventil	2700		
	Ventil mit Einzelstecker M12					
		MDH-5/2	5/2 Wege-Magnetventil monostabil	2300	24 V DC, 42 V AC, 110 V AC, 230 V AC	73
		JMD	5/2 Wege-Magnetventil bistabil	2300		
		MDH-5/3	5/3 Wege-Magnetventil, Mittelstellungsventil	2300		
	Pneumatikventil					
		VL-5/2	5/2 Wege-Pneumatikventil monostabil	2300	-	93
		J	5/2 Wege-Pneumatikventil bistabil	2300		
		VL-5/3	5/3 Wege-Pneumatikventil, Mittelstellungsventil	2300		

Lieferübersicht

Funktion	Typ	Ventilfunktion	Durchfluss Ventil [l/min]	Betriebsspannung	→ Seite/ Internet	
Baubreite 65 mm Arbeitsanschluss G1/2	Ventil mit Ankerrohr für Magnetspule MSN					
		MN1H-5/2	5/2 Wege-Magnetventil monostabil	4500	12 V DC, 24 V DC, 24 V AC, 110 V AC, 230 V AC	34
		JMN1	5/2 Wege-Magnetventil bistabil	4500		
		MN1H-5/3	5/3 Wege-Magnetventil, Mittelstellungsventil	4000		
	Ventil mit Ankerrohr für Magnetspule MSF					
		MFH-5/2	5/2 Wege-Magnetventil monostabil	4500	12 V DC, 24 V DC, 42 V DC, 24 V AC, 42 V AC, 48 V AC, 110 V AC, 120 V AC, 230 V AC, 240 V AC	46
		JMF	5/2 Wege-Magnetventil bistabil	4500		
		MFH-5/3	5/3 Wege-Magnetventil, Mittelstellungsventil	4000		
	Ventil mit Zentralstecker M12, 4-polig					
		MEBH-5/2	5/2 Wege-Magnetventil monostabil	4500	24 V DC	65
		JMEB	5/2 Wege-Magnetventil bistabil	4500		
		MEBH-5/3	5/3 Wege-Magnetventil, Mittelstellungsventil	4000		
	Ventil mit Einzelstecker M12					
		MDH-5/2	5/2 Wege-Magnetventil monostabil	4500	24 V DC, 42 V AC, 110 V AC, 230 V AC	77
		JMD	5/2 Wege-Magnetventil bistabil	4500		
		MDH-5/3	5/3 Wege-Magnetventil, Mittelstellungsventil	4000		
	Pneumatikventil					
		VL-5/2	5/2 Wege-Pneumatikventil monostabil	4500	–	98
		J	5/2 Wege-Pneumatikventil bistabil	4500		
		VL-5/3	5/3 Wege-Pneumatikventil, Mittelstellungsventil	4100		
	Baubreite 76 mm Arbeitsanschluss G3/4	Ventil mit Einzelstecker M12				
		MDH-5/2	5/2 Wege-Magnetventil monostabil	6000	24 V DC, 42 V AC, 110 V AC, 230 V AC	81
		JMD	5/2 Wege-Magnetventil bistabil	6000		
		MDH-5/3	5/3 Wege-Magnetventil, Mittelstellungsventil	4800		
Pneumatikventil						
		VL-5/2	5/2 Wege-Pneumatikventil monostabil	6000	–	102
		J	5/2 Wege-Pneumatikventil bistabil	6000		
		VL-5/3	5/3 Wege-Pneumatikventil, Mittelstellungsventil	4800		

Typenschlüssel für Ventile mit Rundstecker

001	Baureihe		005	Steuerzuluft	
VSVA	Normventil ISO 5599-1			Intern	
			Z	Extern	
002	Wegeventilart		006	Handhilfsbetätigung	
B	Anschlussplattenventil		H	Tastend	
			D	Tastend, rastend	
003	Ventilfunktion		007	Pneumatischer Anschluss	
T22C	2x2/2-Wegeventil, Ruhestellung geschlossen		A2	18 mm (02) ISO 15407-1/-2	
T32U	2x3/2-Wegeventil, Ruhestellung offen		A1	26 mm (01) ISO 15407-1/-2	
T32F	2x3/2-Wegeventil, Ruhestellung offen, reversibel		D1	42 mm (1) ISO 5599-1/-2	
T32C	2x3/2-Wegeventil, Ruhestellung geschlossen		D2	52 mm (2) ISO 5599-1/-2	
T32N	2x3/2-Wegeventil, Ruhestellung geschlossen, reversibel		008	Nennbetriebsspannung	
T32H	2x3/2-Wegeventil, 1x Ruhestellung geschlossen, 1x Ruhestellung offen		1	24 V DC	
T32W	2x3/2-Wegeventil, 1x Ruhestellung geschlossen, 1x Ruhestellung offen, reversibel		009	Elektrischer Anschluss	
M52	5/2-Wegeventil, monostabil		R2	Zentralstecker M8	
B52	5/2-Wegeventil, bistabil		R5	Zentralstecker M12	
D52	5/2-Wegeventil, bistabil, dominierendes Signal		010	Anzeige	
P53U	5/3-Wegeventil, Mittelstellung belüftet		L	LED	
P53E	5/3-Wegeventil, Mittelstellung entlüftet				
P53C	5/3-Wegeventil, Mittelstellung geschlossen				
004	Rückstellart für monostabile Ventile				
	Ohne				
A	Pneumatische Feder				
M	Mechanische Feder				

Typenschlüssel für Ventile mit Würfelstecker Form B nach Industriestandard

001	Baureihe
VSVA	Normventil VSVA

002	Wegeventilart
B	Anschlussplattenventil

003	Konstruktionsprinzip
	Kolbenschieber
K	Kolbenschieber mit Dichtring

004	Ventilfunktion
T22C	2x2/2-Wegeventil, Ruhestellung geschlossen
T32U	2x3/2-Wegeventil, Ruhestellung offen
T32F	2x3/2-Wegeventil, Ruhestellung offen, reversibel
T32C	2x3/2-Wegeventil, Ruhestellung geschlossen
T32N	2x3/2-Wegeventil, Ruhestellung geschlossen, reversibel
T32H	2x3/2-Wegeventil, 1x Ruhestellung geschlossen, 1x Ruhestellung offen
T32W	2x3/2-Wegeventil, 1x Ruhestellung geschlossen, 1x Ruhestellung offen, reversibel
B52	5/2-Wegeventil, bistabil
M52	5/2-Wegeventil, monostabil
D52	5/2-Wegeventil, bistabil, dominierendes Signal
P53U	5/3-Wegeventil, Mittelstellung belüftet
P53E	5/3-Wegeventil, Mittelstellung entlüftet
P53C	5/3-Wegeventil, Mittelstellung geschlossen

005	Rückstellart für monostabile Ventile
	Ohne
A	Pneumatische Feder
M	Mechanische Feder

006	Steuerzuluft
	Intern
Z	Extern

007	Handhilfsbetätigung
	Ohne
D	Tastend, rastend
H	Tastend

008	Pneumatischer Anschluss
A2	18 mm (02) ISO 15407-1/-2
A1	26 mm (01) ISO 15407-1/-2
D1	42 mm (1) ISO 5599-1/-2

009	Nennbetriebsspannung
	Ohne
1	24 V DC
1A	24 V AC, 50/60 Hz
2A	110 V AC, 50/60 Hz
3A	230 V AC, 50/60 Hz
5	12 V DC

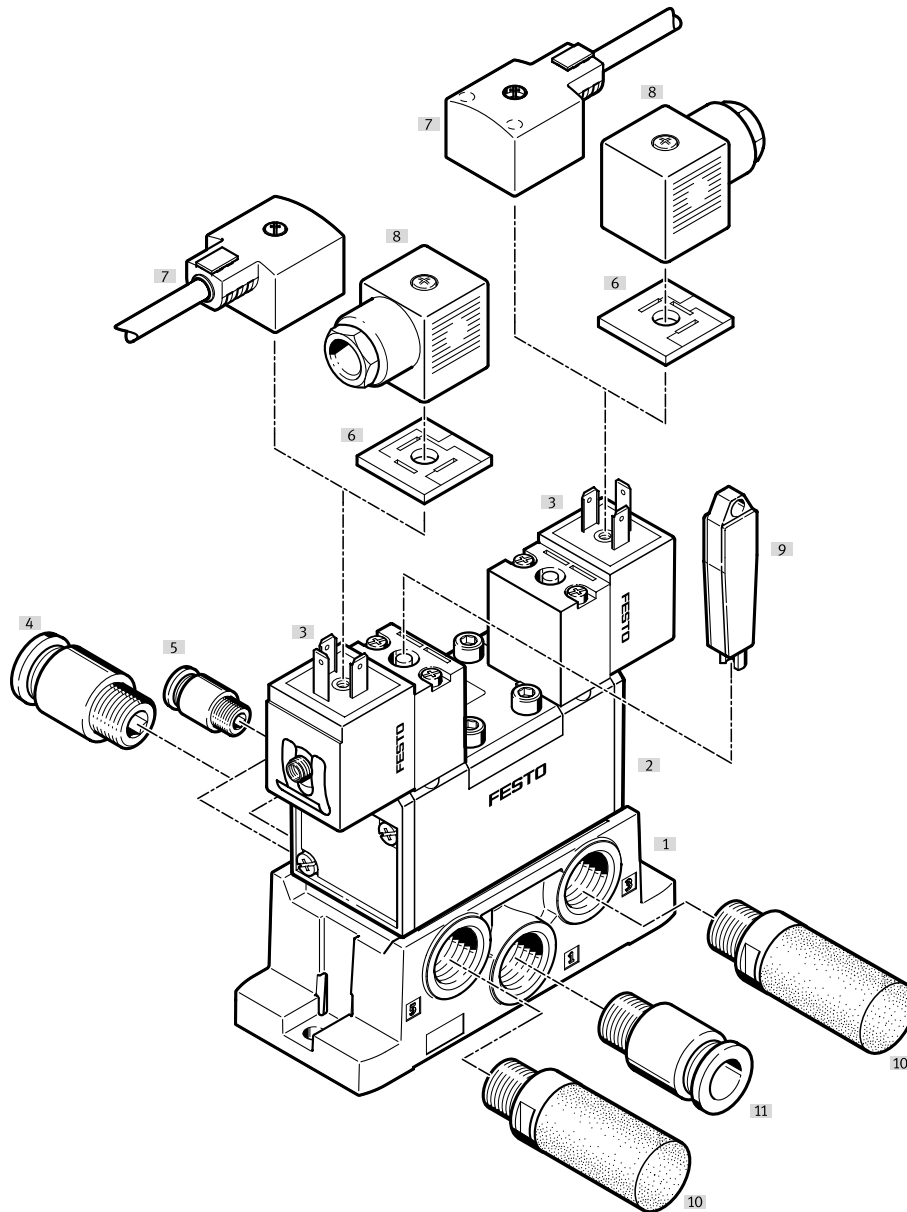
010	Elektrischer Anschluss
B2	Anschlussbild Form B, Industriestandard
C1	Anschlussbild Form C, nach EN 175301-803
P1	Schnittstelle für Pilotventil Größe 15 mm nach ISO 15218 (CNOMO)
R3	Einzelstecker M12, nach EN 61076-2-101

011	Positionserkennung
	Ohne
APC	Näherungsschalter, PNP mit offenem Leitungsende
APP	Näherungsschalter, PNP mit Stecker M8
APX	Näherungsschalter, PNP mit Leitung und Stecker M12
ANC	Näherungsschalter, NPN mit offenem Leitungsende
ANP	Näherungsschalter, NPN mit Stecker M8

Peripherieübersicht

Ventil auf Einzelanschlussplatte

Magnetventil mit Magnetspule MSN1

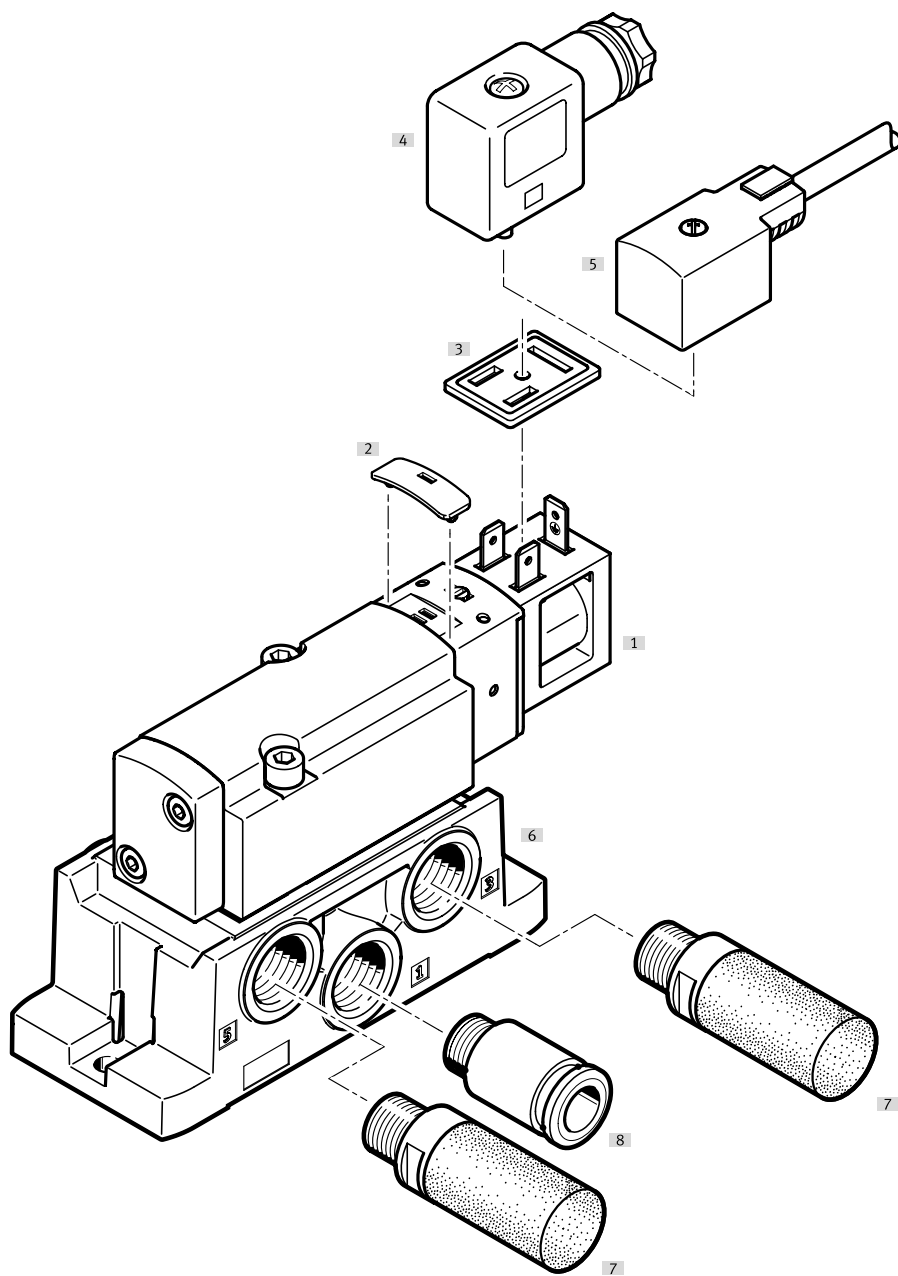


Einzelteile		Typ	Kurzbeschreibung	→ Seite/ Internet
[1]	Anschlussplatte	VABS-S1-...	pneumatische Anschlüssen seitlich	105
	Einzel-Anschlussplatte	NAS-...	pneumatische Anschlüssen seitlich	105
		NAU-...	pneumatische Anschlüssen unten	108
[2]	Magnetventil	MN1H-...	Magnetventil mit Magnetspule, Lochbild nach ISO 5599-1, zugehörige Magnetspulen → Seite 139	26
[3]	Magnetspule	MSN1...	Magnetspule	137
[4]	Steckverschraubung	QS-...	zum Anschluss von außentolerierten Druckluftschläuchen	qs
[5]	Steckverschraubung	QS-...	zum Anschluss von außentolerierten Druckluftschläuchen	qs
[6]	Leuchtdichtung	M...-LD	zur Anzeige des Signalzustands	138
[7]	Verbindungsleitung	KMC-..., NEBV-...	mit LED oder ohne LED	138
[8]	Steckdose	MSSD-...	zum Selbstkonfektionieren	138
[9]	Handhilfsbetätigung	AHB-...	Werkzeug für rastende Handhilfsbetätigung	139
[10]	Schalldämpfer	U-...	zur Montage in Entlüftungsanschlüssen	schall
[11]	Steckverschraubung	QS-...	zum Anschluss von außentolerierten Druckluftschläuchen	qs

Peripherieübersicht

Ventil auf Einzelanschlussplatte

Magnetventil mit Zentralstecker M12 3-polig

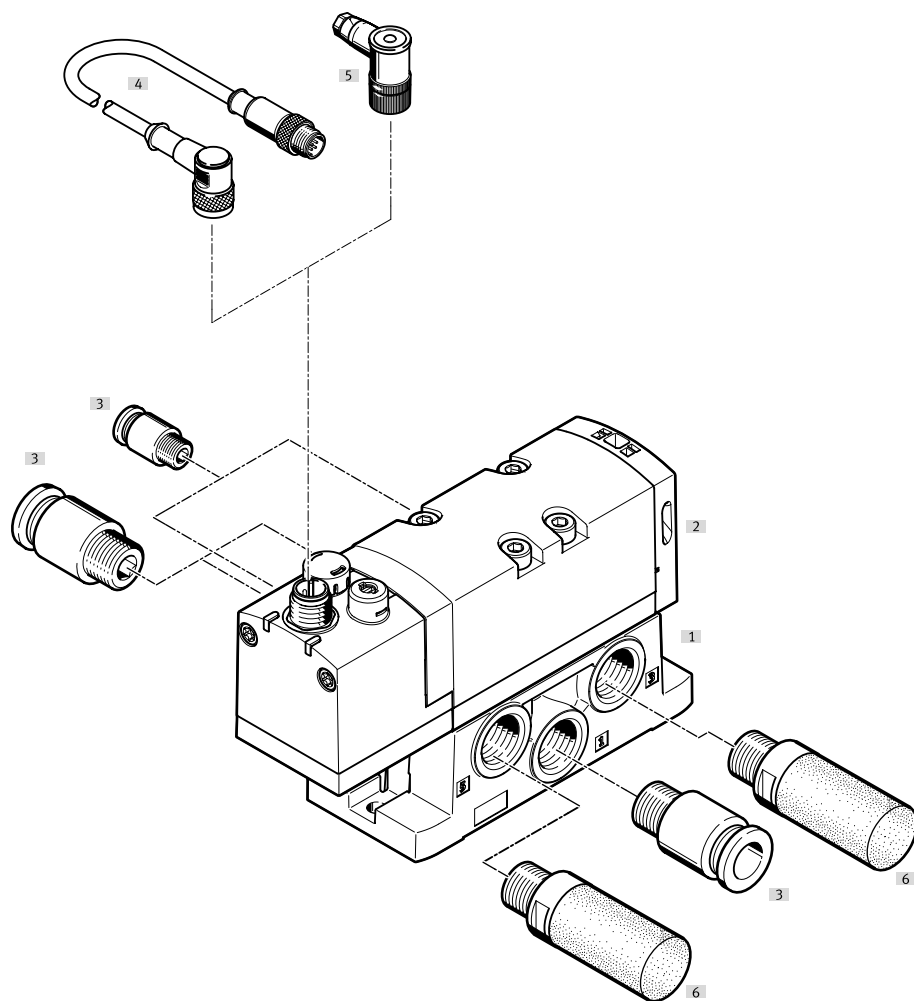


Einzelteile		Typ	Kurzbeschreibung	→ Seite/ Internet
[1]	Magnetventil	VSVA-BK...	Magnetventil mit Würfelstecker Form B nach Industriestandard, Lochbild nach ISO 5599-1	50
[2]	Abdeckkappe	VAMC-...	für Handhilfsbetätigung tastend oder verdeckt	139
[3]	Leuchtdichtung	MF-LD	zur Anzeige des Signalzustands	138
[4]	Steckdose	MSSD-F-...	zum Selbstkonfektionieren	138
[5]	Verbindungsleitung	KMF-...	–	138
[6]	Anschlussplatte	VABS-S1-...	pneumatische Anschlüssen seitlich	105
	Einzel-Anschlussplatte	NAS-...	pneumatische Anschlüssen seitlich	105
		NAU-...	pneumatische Anschlüssen unten	108
[7]	Schalldämpfer	U-...	zur Montage in Entlüftungsanschlüssen	schall
[8]	Steckverschraubung	QS-...	zum Anschluss von außentolerierten Druckluftschläuchen	qs

Peripherieübersicht

Ventil auf Einzelanschlussplatte

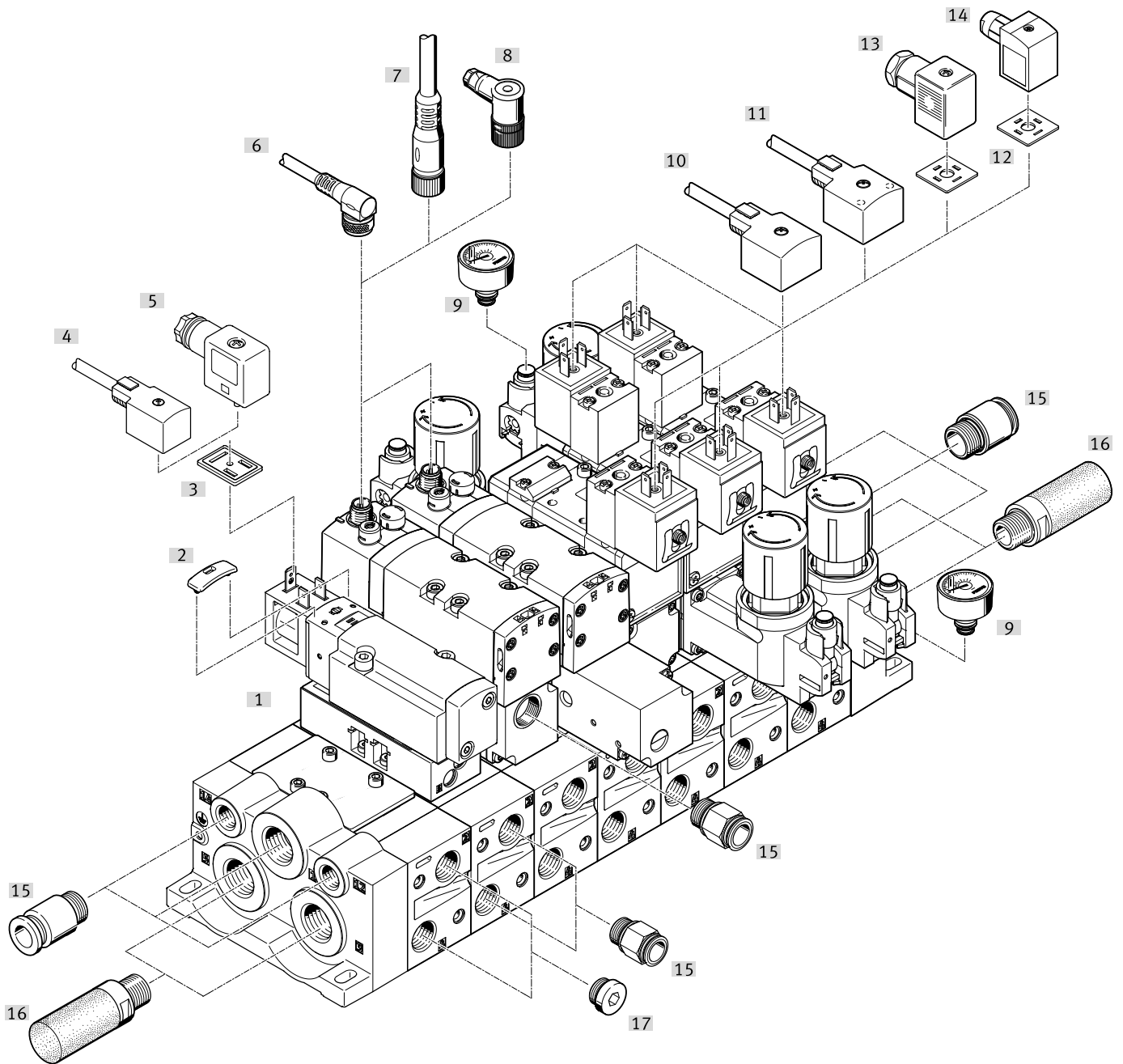
Magnetventil mit Zentralstecker M12 3-polig



Einzelteile		Typ	Kurzbeschreibung	→ Seite/ Internet
[1]	Anschlussplatte	VABS-S1-...	pneumatische Anschlüssen seitlich	105
	Einzel-Anschlussplatte	NAS-...	pneumatische Anschlüssen seitlich	105
		NAU-...	pneumatische Anschlüssen unten	108
[2]	Magnetventil	VSVA-B...	Magnetventil mit Zentralstecker M12 3-polig, Lochbild nach ISO 5599-1	54
[3]	Steckerschraubung	QS-...	zum Anschluss von außertolerierten Druckluftschläuchen	qs
[4]	Verbindungsleitung	NEBU-...	-	139
[5]	Steckdose	SIE-...	zum Selbstkonfektionieren	139
[6]	Schalldämpfer	U-...	zur Montage in Entlüftungsanschlüssen	schall

Peripherieübersicht

Zubehör

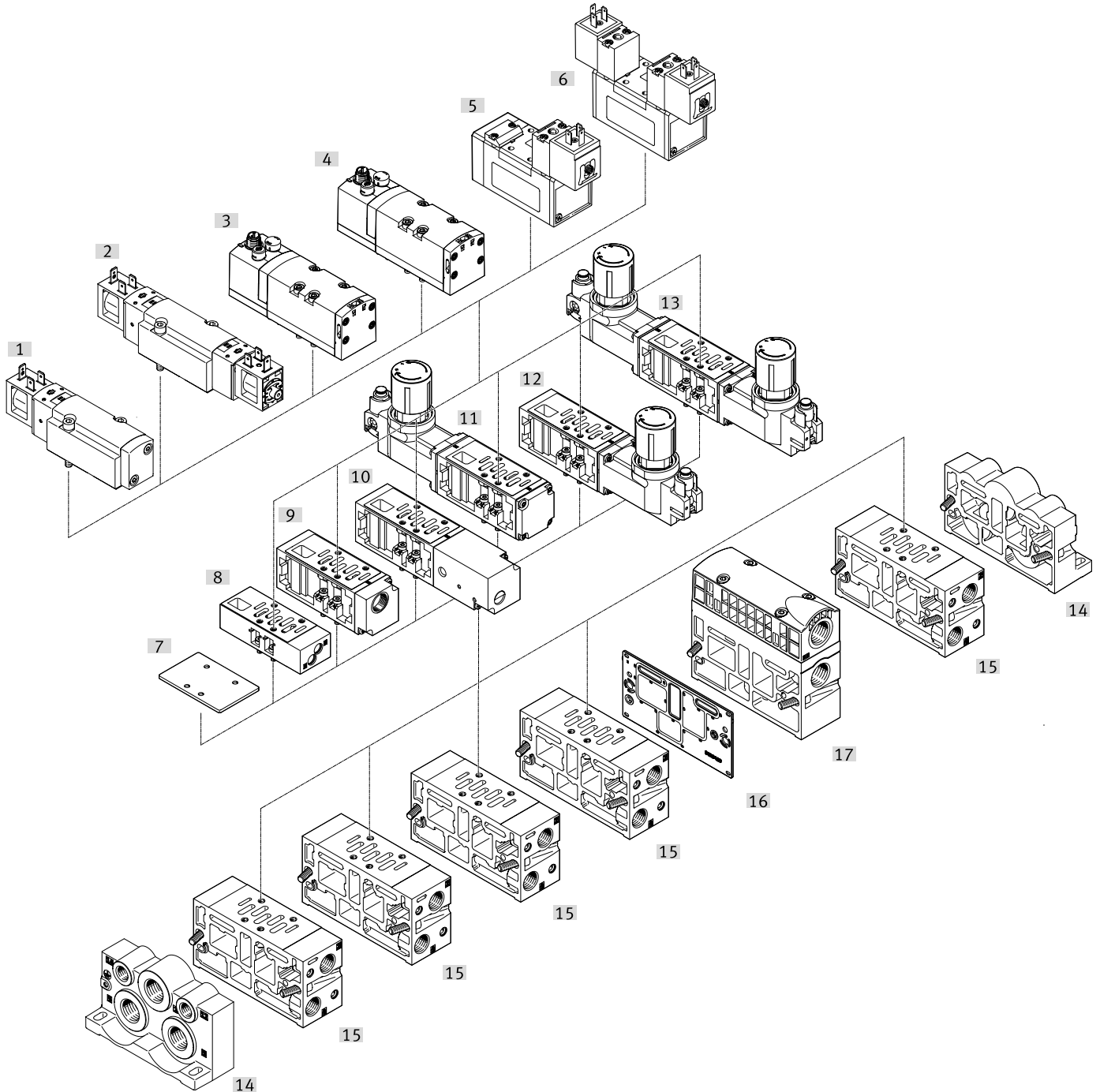


Peripherieübersicht

Einzelteile		Typ	Kurzbeschreibung	→ Seite/ Internet
[1]	Magnetventil	MN1H-...	Magnetventil mit Magnetspule, Lochbild nach ISO 5599-1, zugehörige Magnetspulen → Seite 139	26
		VSVA-BK...	Magnetventil mit Würfelstecker Form B nach Industriestandard, Lochbild nach ISO 5599-1	50
		VSVA-B...	Magnetventil mit Zentralstecker M12 3-polig, Lochbild nach ISO 5599-1	54
[2]	Abdeckkappe	VAMC-...	für Handhilfsbetätigung tastend oder verdeckt	139
[3]	Leuchtdichtung	MF-LD	zur Anzeige des Signalzustands	138
[4]	Verbindungsleitung	KMF-1...	mit LED	138
[5]	Dose	MSSD-F	Anschlussbild Form B, Industriestandard	138
[6]	Verbindungsleitung	NEBU-...	Dose gewinkelt, M12x1, 5-polig	139
[7]	Verbindungsleitung	NEBU-...	gerade Dose, M12x1, 5-polig	139
[8]	Dose	SIE-...	zum Selbstkonfektionieren	139
[9]	Manometer	PAGN-...	mit Steckanschluss	139
[10]	Verbindungsleitung	KMC-..., NEBV-...	ohne LED	138
[11]	Verbindungsleitung	KMC-...LED, NEBV-...	mit LED	138
[12]	Leuchtdichtung	M...-LD	zur Anzeige des Signalzustands	138
[13]	Dose	MSSD-C-M16	mit Schraubklemmtechnik	138
[14]	Dose	MSSD-C-S-M16	mit Schneidklemmtechnik	138
[15]	Steckverschraubung	QS-...	zum Anschluss von außertolerierten Druckluftschläuchen	qs
[16]	Schalldämpfer	U-...	zur Montage in Entlüftungsanschlüssen	schall
[17]	Blindstopfen	B-...	zum Verschließen nicht benötigter Anschlüsse	b

Systemübersicht

Batteriemontage

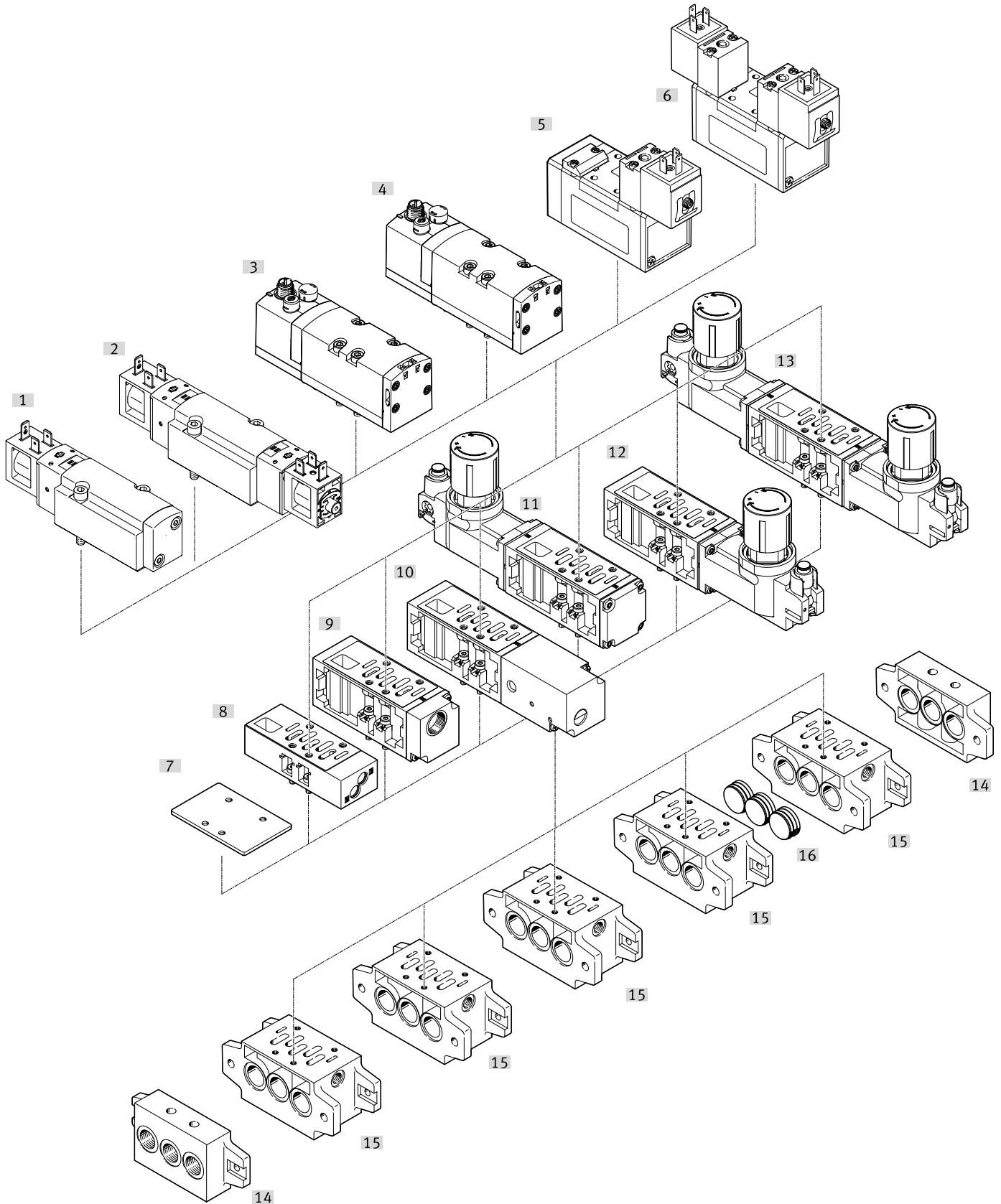


Systemübersicht

Einzelteile		Typ	Kurzbeschreibung	→ Seite/ Internet
[1]	Magnetventil	VSVA-BK...	Magnetventil mit Würfelstecker Form B nach Industriestandard, Lochbild nach ISO 5599-1	50
[2]				
[3]	Magnetventil	VSVA-...	mit Zentralstecker M12 3-polig	54
[4]		MEBH-...	mit Zentralstecker M12 4-polig	65
		JMEBH-...	mit Zentralstecker M12 4-polig	65
		JMEBDH-...	mit Zentralstecker M12 4-polig	65
[5]	Magnetventil	MN1H-...	mit Ankerrohr für Magnetspule MSN1	26
[6]		JMN1H-...	mit Ankerrohr für Magnetspule MSN1	26
		JMN1DH-...	mit Ankerrohr für Magnetspule MSN1	26
		MFH-...	mit Ankerrohr für Magnetspule MSF	38
		JMFH-...	mit Ankerrohr für Magnetspule MSF	38
		JMFDH-...	mit Ankerrohr für Magnetspule MSF	38
		MDH-...	mit Magnetspule MD mit Rundstecker M12x1	69
		JMDH-...	mit Magnetspule MD mit Rundstecker M12x1	69
		JMDDH-...	mit Magnetspule MD mit Rundstecker M12x1	69
[7]	Abdeckplatte	NDV-...	zum Verschließen von nicht belegten Verkettungsplatten	120
[8]	Drosselplatte	VABF-S1-...-F1B1-C	drosselt die Abluft in Kanal 3 und 5	124
		GRO-ZP-...	drosselt die Abluft in Kanal 3 und 5	124
[9]	Vertikalversorgungsplatte	VABF-S1-...-P1A3-G38	alternative Druckversorgung für Anschluss 1 des montierten Ventils	127
[10]	Vertikaldrucksperrplatte	VABF-S1-...-L1D1-C	zum Sperren von Kanal 1 und Kanal 14 vor einem Ventil	129
[11]	Reglerplatte	VABF-S1-...-R...	Druckregler zum manuellen Einstellen eines bestimmten Druckes in dem geregelten Anschluss vor oder auch nach dem Ventil	131
[12]				
[13]		LR-ZP-...	Druckregler zum manuellen Einstellen eines bestimmten Druckes in dem geregelten Anschluss vor oder auch nach dem Ventil	131
[14]	Endplatte	VABE-S1-...	mit Anschlüssen zur Luftversorgung 1 und Entlüftungen 3 und 5 und Steuerluftversorgung 12 und 14	117
[15]	Verkettungsplatte	VABV-S1-...	mit unten liegenden Anschlüssen 2 und 4	110
[16]	Kanaltrennung	VABD-S1-1-...	zum Verschließen der Kanäle 1, 3, 5, 12 und 14 zwischen End- und Verkettungsplatten, z.B. um Druckzonen zu bilden	121
[17]	Versorgungsplatte	VABF-S1-1-...	mit Anschlüssen zur Luftversorgung 1 und Entlüftungen 3 und 5	112

Systemübersicht


Batteriemontage

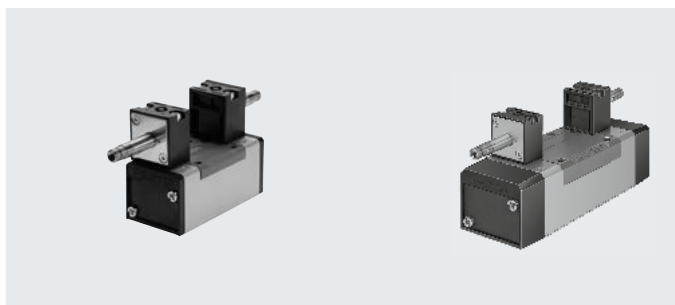


Systemübersicht

Einzelteile		Typ	Kurzbeschreibung	→ Seite/ Internet
[1]	Magnetventil	VSVA-BK...	Magnetventil mit Würfelstecker Form B nach Industriestandard, Lochbild nach ISO 5599-1	50
[2]				
[3]	Magnetventil	VSVA-...	mit Zentralstecker M12 3-polig	54
[4]		MEBH-...	mit Zentralstecker M12 4-polig	65
		JMEBH-...	mit Zentralstecker M12 4-polig	65
		JMEBDH-...	mit Zentralstecker M12 4-polig	65
[5]	Magnetventil	MN1H-...	mit Ankerrohr für Magnetspule MSN1	26
[6]		JMN1H-...	mit Ankerrohr für Magnetspule MSN1	26
		JMN1DH-...	mit Ankerrohr für Magnetspule MSN1	26
		MFH-...	mit Ankerrohr für Magnetspule MSF	38
		JMFH-...	mit Ankerrohr für Magnetspule MSF	38
		JMFDH-...	mit Ankerrohr für Magnetspule MSF	38
		MDH-...	mit Magnetspule MD mit Rundstecker M12x1	69
		JMDH-...	mit Magnetspule MD mit Rundstecker M12x1	69
		JMDDH-...	mit Magnetspule MD mit Rundstecker M12x1	69
[7]	Abdeckplatte	NDV-...	zum Verschließen von nicht belegten Verkettungsplatten	120
[8]	Drosselplatte	VABF-S1-...-F1B1-C	drosselt die Abluft in Kanal 3 und 5	124
		GRO-ZP-...	drosselt die Abluft in Kanal 3 und 5	124
[9]	Vertikalversorgungsplatte	VABF-S1-...-P1A3-G38	alternative Druckversorgung für Anschluss 1 des montierten Ventils	127
[10]	Vertikaldrucksperrplatte	VABF-S1-...-L1D1-C	zum Sperren von Kanal 1 und Kanal 14 vor einem Ventil	129
[11]	Reglerplatte	VABF-S1-...-R...	Druckregler zum manuellen Einstellen eines bestimmten Druckes in dem geregelten Anschluss vor oder auch nach dem Ventil	131
[12]				
[13]		LR-ZP-...	Druckregler zum manuellen Einstellen eines bestimmten Druckes in dem geregelten Anschluss vor oder auch nach dem Ventil	131
[14]	Endplatten-Bausatz	NEV-...	mit Anschlüssen zur Luftversorgung 1 und Entlüftungen 3 und 5	116
[15]	Verkettungsplatte	NAV-...	mit unten liegenden Anschlüssen 2 und 4	110
[16]	Verschlusssscheibe	NSC-...	zum Verschließen der Kanäle 1, 3, 5 zwischen End- und Verkettungsplatten, z.B. um Druckzonen zu bilden	120

Datenblatt – Baubreite 42 mm

-  - Durchfluss
1200 l/min



Allgemeine Technische Daten		
Konstruktiver Aufbau	Kolben-Schieber	
Dichtprinzip	weich	
Betätigungsart	elektrisch	
Steuerart	vorgesteuert	
Strömungsrichtung	mit externer Steuerluftversorgung	reversibel
	mit interner Steuerluftversorgung	nicht reversibel
Ablufffunktion	drosselbar	
Handhilfsbetätigung	tastend, mit Zubehör rastend	
Befestigungsart	auf Anschlussplatte, mit Durchgangsbohrung	
Einbaulage	beliebig	
Nennweite [mm]	8	
Überdeckung	positive Überdeckung	
Baubreite [mm]	42	
Rastermaß [mm]	43	
Pneumatische Anschlüsse	Anschlussplatte Größe 1 nach ISO 5599-1	
Schalldruckpegel [dB (A)]	85	
Entspricht Norm	ISO 5599-1	
Zulassung	mit interner Steuerluftversorgung	c UL us - Recognized (OL)
Maritime Klassifizierung ¹⁾	siehe Zertifikat	

1) Weitere Informationen www.festo.com/catalogue/... → Support/Downloads.

Durchflusswerte			
Ventilfunktion	5/2-Wegeventil, monostabil	5/2-Wegeventil, bistabil	5/3-Wegeventil, monostabil
Normalnenndurchfluss [l/min]	1200		

Schaltzeiten [ms]		Schaltzeit ein	Schaltzeit aus	Schaltzeit um	Schaltzeit um (dominierend)
5/2-Wegeventil, monostabil	MN1H-5/2-D-1-C	23	32	–	–
	MN1H-5/2-D-1-S-C	23	32	–	–
	MN1H-5/2-D-1-FR-C	17	39	–	–
	MN1H-5/2-D-1-FR-S-C	17	39	–	–
5/2-Wegeventil, bistabil	JMN1H-5/2-D-1-C	–	–	18	–
	JMN1H-5/2-D-1-S-C	–	–	18	–
	JMN1DH-5/2-D-1-C	–	–	18	15
	JMN1DH-5/2-D-1-S-C	–	–	18	15
5/3-Wegeventil	MN1H-5/3G-D-1-C	20	44	–	–
	MN1H-5/3G-D-1-S-C	20	44	–	–
	MN1H-5/3E-D-1-C	20	46	–	–
	MN1H-5/3E-D-1-S-C	20	46	–	–
	MN1H-5/3B-D-1-C	20	46	–	–
	MN1H-5/3B-D-1-S-C	20	46	–	–

Datenblatt – Baubreite 42 mm

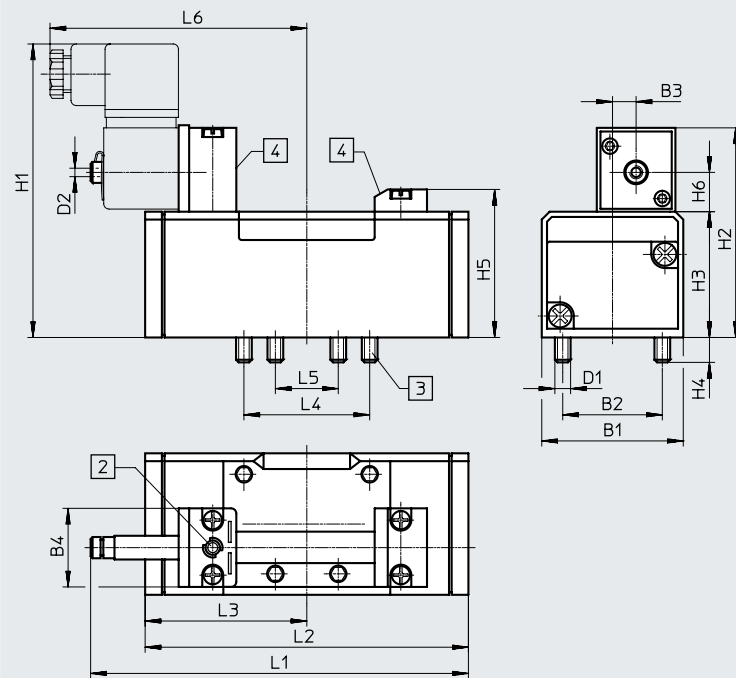
Betriebs- und Umweltbedingungen		
Rückstellart		pneumatische Feder mechanische Feder
Betriebsmedium		Druckluft nach ISO 8573-1:2010 [7:4:4]
Steuermedium		Druckluft nach ISO 8573-1:2010 [7:4:4]
Hinweis zum Betriebs-/Steuermedium		geölter Betrieb möglich (im weiteren Betrieb erforderlich)
Betriebsdruck	Steuerluftversorgung intern [bar]	2 ... 10
	Steuerluftversorgung extern [bar]	-0,9 ... +16
Steuerdruck	[bar]	2 ... 10
Umgebungstemperatur	[°C]	-5 ... +50
Mediumstemperatur	[°C]	-5 ... +50
Sicherheitstechnische Kenngrößen		
Max. positiver Prüfimpuls bei 0 Signal	[µs]	3700
Max. negativer Prüfimpuls bei 1 Signal	[µs]	4600
Schockfestigkeit		Schockprüfung mit Schärfegrad 2 nach FN 942017-5 und EN 60068-2-27
Schwingfestigkeit		Transporteinsatzprüfung mit Schärfegrad 1 nach FN 942017-4 und EN 60068-2-6
Elektrische Daten		
Elektrischer Anschluss		über N1-Spule, getrennt zu bestellen
Schutzart nach EN 60529		IP65
Werkstoffe		
Gehäuse		Aluminium-Druckguss
Dichtungen		HNBR, NBR
Werkstoff-Hinweis		RoHS konform

Datenblatt – Baubreite 42 mm

Abmessungen

Download CAD-Daten → www.festo.com

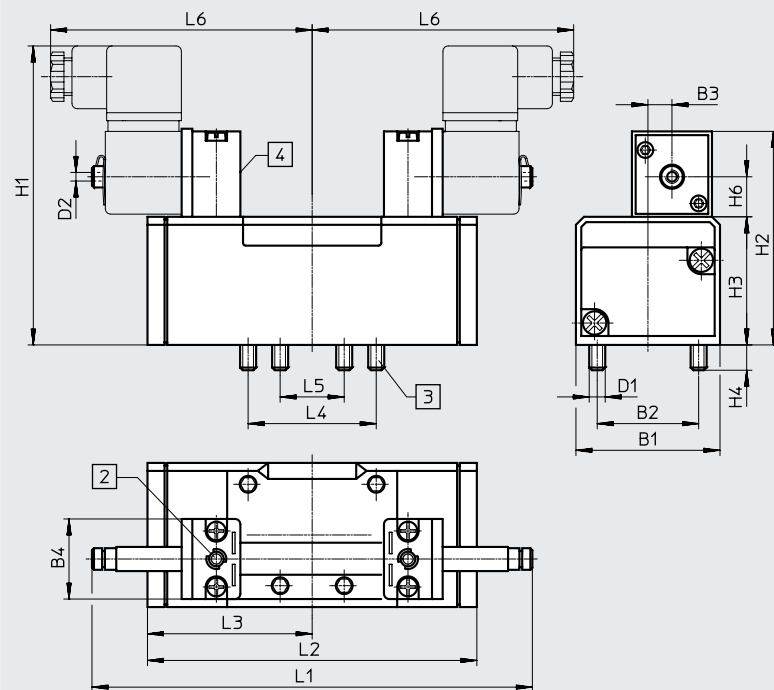
5/2-Wegeventile monostabil



- [2] Handhilfsbetätigung
- [3] Befestigungsschrauben unverlierbar
- [4] Nut für Bezeichnungsschild

Typ	B1	B2	B3	B4	D1	D2	H1	H2	H3	H4	H5	H6	L1	L2	L3	L4	L5	L6
MN1H-5/2- ...	42	28	6	30	M5	M5	106	74	38	9	46,5	15,3	117,5	87,6	43,8	36	18	89
MN1H-5/2- ... -FR- ...													128	98				

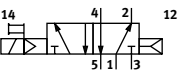
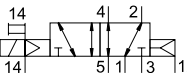
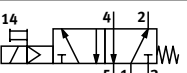
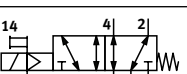
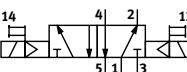
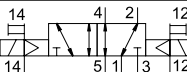
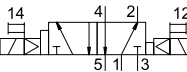
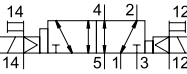
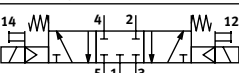
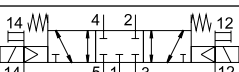
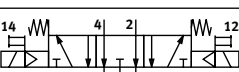
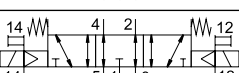
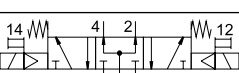
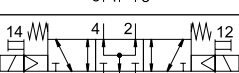
5/2-Wegeventile bistabil, 5/3-Wegeventile



- [2] Handhilfsbetätigung
- [3] Befestigungsschrauben unverlierbar
- [4] Nut für Bezeichnungsschild


Typ	B1	B2	B3	B4	D1	D2	H1	H2	H3	H4	H5	H6	L1	L2	L3	L4	L5	L6
JMN1H-5/2- ...	42	28	6	30	M5	M5	106	74	38	9	46,5	15,3	147,3	87,6	43,8	36	18	89
JMN1DH-5/2- ...														87,6				
MN1H-5/3...														108,4				

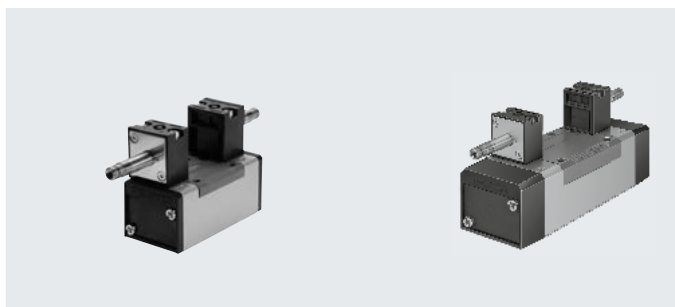
Bestellangaben – Baubreite 42 mm

Bestellangaben – Ventile mit Ankerrohr für Magnetspule MSN1 ¹⁾					
Schaltzeichen	Beschreibung	Steuerluftversorgung	Gewicht [g]	Teile-Nr.	Typ
5/2-Wegeventil, monostabil					
	Rückstellart pneumatische Feder	intern	450	159688	MN1H-5/2-D-1-C
	Rückstellart pneumatische Feder	extern	450	159686	MN1H-5/2-D-1-S-C
	Rückstellart mechanische Feder	intern	450	159687	MN1H-5/2-D-1-FR-C
	Rückstellart mechanische Feder	extern	450	159716	MN1H-5/2-D-1-FR-S-C
5/2-Wegeventil, bistabil					
	–	intern	610	159690	JMN1H-5/2-D-1-C
	–	extern	610	159689	JMN1H-5/2-D-1-S-C
	mit dominierendem Signal bei 14	intern	610	159691	JMN1DH-5/2-D-1-C
	mit dominierendem Signal bei 14	extern	610	159717	JMN1DH-5/2-D-1-S-C
5/3-Wegeventil, monostabil					
	Ruhestellung geschlossen, Rückstellart mechanische Feder	intern	650	159681	MN1H-5/3G-D-1-C
	Ruhestellung geschlossen, Rückstellart mechanische Feder	extern	650	159680	MN1H-5/3G-D-1-S-C
	Ruhestellung entlüftend, Rückstellart mechanische Feder	intern	650	159683	MN1H-5/3E-D-1-C
	Ruhestellung entlüftend, Rückstellart mechanische Feder	extern	650	159682	MN1H-5/3E-D-1-S-C
	Ruhestellung offen, Rückstellart mechanische Feder	intern	650	159685	MN1H-5/3B-D-1-C
	Ruhestellung offen, Rückstellart mechanische Feder	extern	650	159684	MN1H-5/3B-D-1-S-C

1) Magnetspulen → Seite 137

Datenblatt – Baubreite 52 mm

-  - Durchfluss
2300 l/min



Allgemeine Technische Daten		
Konstruktiver Aufbau	Kolben-Schieber	
Dichtprinzip	weich	
Betätigungsart	elektrisch	
Steuerart	vorgesteuert	
Strömungsrichtung	mit externer Steuerluftversorgung	reversibel
	mit interner Steuerluftversorgung	nicht reversibel
Abluftfunktion	drosselbar	
Handhilfsbetätigung	tastend, mit Zubehör rastend	
Befestigungsart	auf Anschlussplatte, mit Durchgangsbohrung und Schraube	
Einbaulage	beliebig	
Nennweite [mm]	11,5	
Überdeckung	positive Überdeckung	
Baubreite [mm]	52	
Rastermaß [mm]	56	
Pneumatische Anschlüsse	Anschlussplatte Größe 2 nach ISO 5599-1	
Schalldruckpegel [dB (A)]	85	
Entspricht Norm	ISO 5599-1	
Zulassung	mit interner Steuerluftversorgung	c UL us - Recognized (OL)
Maritime Klassifizierung ¹⁾	siehe Zertifikat	

1) Weitere Informationen www.festo.com/catalogue/... → Support/Downloads.

Durchflusswerte			
Ventilfunktion	5/2-Wegeventil, monostabil	5/2-Wegeventil, bistabil	5/3-Wegeventil, monostabil
Normalnenndurchfluss [l/min]	2300		

Schaltzeiten [ms]		Schaltzeit ein	Schaltzeit aus	Schaltzeit um	Schaltzeit um (dominierend)
5/2-Wegeventil, monostabil	MN1H-5/2-D-2-C	46	69	–	–
	MN1H-5/2-D-2-S-C	43	62	–	–
	MN1H-5/2-D-2-FR-C	24	62	–	–
	MN1H-5/2-D-2-FR-S-C	24	62	–	–
5/2-Wegeventil, bistabil	JMN1H-5/2-D-2-C	–	–	21	–
	JMN1H-5/2-D-2-S-C	–	–	21	–
	JMN1DH-5/2-D-2-C	–	–	24	21
	JMN1DH-5/2-D-2-S-C	–	–	24	21
5/3-Wegeventil	MN1H-5/3G-D-2-C	33	82	–	–
	MN1H-5/3G-D-2-S-C	33	82	–	–
	MN1H-5/3E-D-2-C	36	84	–	–
	MN1H-5/3E-D-2-S-C	36	84	–	–
	MN1H-5/3B-D-2-C	35	78	–	–
	MN1H-5/3B-D-2-S-C	35	78	–	–

Datenblatt – Baubreite 52 mm

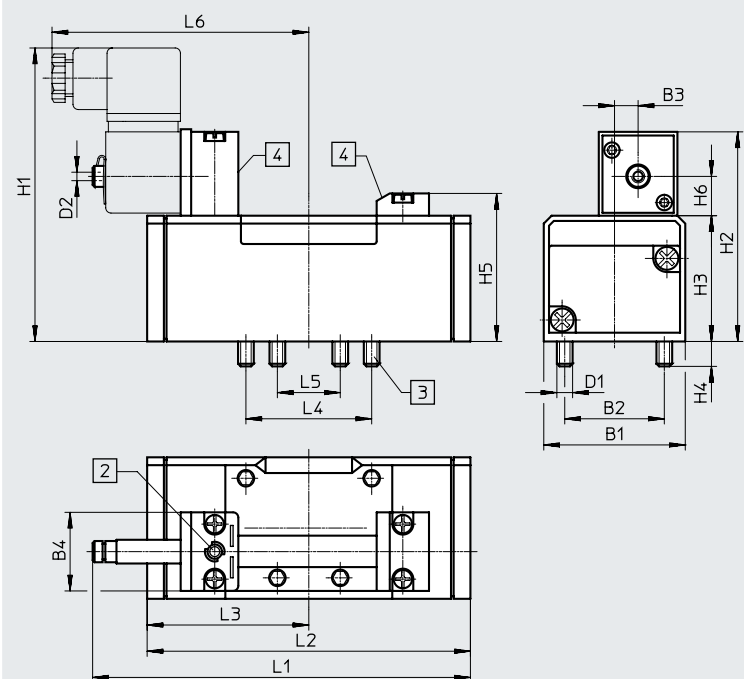
Betriebs- und Umweltbedingungen			
Rückstellart			pneumatische Feder mechanische Feder
Betriebsmedium			Druckluft nach ISO 8573-1:2010 [7:4:4]
Steuermedium			Druckluft nach ISO 8573-1:2010 [7:4:4]
Hinweis zum Betriebs-/Steuermedium			geölter Betrieb möglich (im weiteren Betrieb erforderlich)
Betriebsdruck	Steuerluftversorgung intern	[MPa]	0,2 ... 1
		[bar]	2 ... 10
	Steuerluftversorgung extern	[MPa]	-0,09 ... +1,6
		[bar]	-0,9 ... +16
Steuerdruck		[bar]	2 ... 10 3 ... 10
Umgebungstemperatur		[°C]	-5 ... +50
Mediumstemperatur		[°C]	-5 ... +50
Sicherheitstechnische Kenngrößen			
Max. positiver Prüfimpuls bei 0 Signal		[µs]	3700
Max. negativer Prüfimpuls bei 1 Signal		[µs]	4600
Schockfestigkeit			Schockprüfung mit Schärfegrad 2 nach FN 942017-5 und EN 60068-2-27
Schwingfestigkeit			Transporteinsatzprüfung mit Schärfegrad 1 nach FN 942017-4 und EN 60068-2-6
Elektrische Daten			
Elektrischer Anschluss			über N1-Spule, getrennt zu bestellen
Schutzart nach EN 60529			IP65
Werkstoffe			
Gehäuse			Aluminium-Druckguss
Dichtungen			HNBR, NBR
Werkstoff-Hinweis			RoHS konform
LABS-Konformität			VDMA24364-B1/B2-L

Datenblatt – Baubreite 52 mm

Abmessungen

Download CAD-Daten → www.festo.com

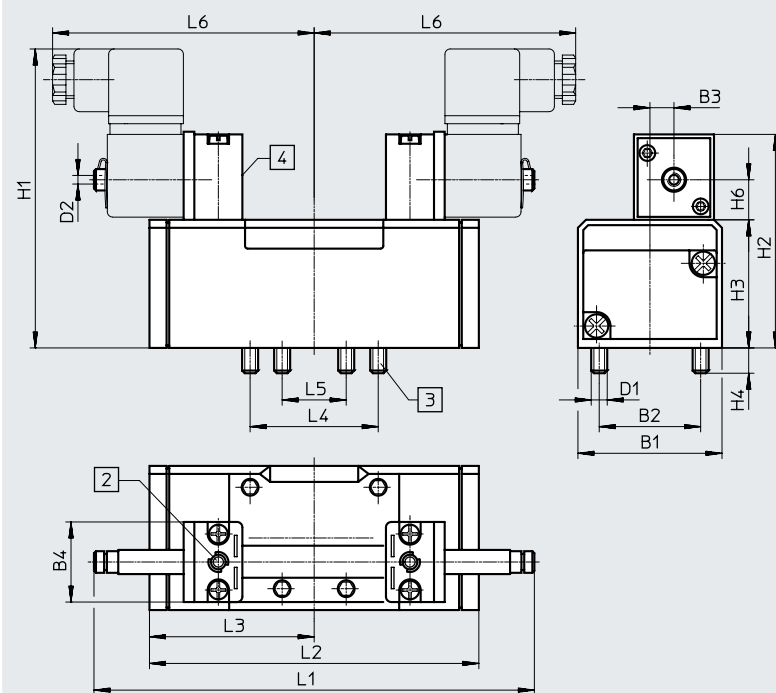
5/2-Wegeventile monostabil



- [2] Handhilfsbetätigung
- [3] Befestigungsschrauben unverlierbar
- [4] Nut für Bezeichnungsschild

Typ	B1	B2	B3	B4	D1	D2	H1	H2	H3	H4	H5	H6	L1	L2	L3	L4	L5	L6
MN1H-5/2- ...	54	38	9	30	M6	M5	116	84	48	9,5	56,5	15,3	147,6	123,4	61,7	48	24	98
MN1H-5/2- ... -FR- ...													161,5	140,7				

5/2-Wegeventile bistabil, 5/3-Wegeventile



- [2] Handhilfsbetätigung
- [3] Befestigungsschrauben unverlierbar
- [4] Nut für Bezeichnungsschild


Typ	B1	B2	B3	B4	D1	D2	H1	H2	H3	H4	H5	H6	L1	L2	L3	L4	L5	L6
JMN1H-5/2- ...	54	38	9	30	M6	M5	116	84	48	9,5	56,5	15,3	165	123,4	61,7	48	24	98
JMN1DH-5/2- ...														123,4	61,7			
MN1H-5/3...														158	79			

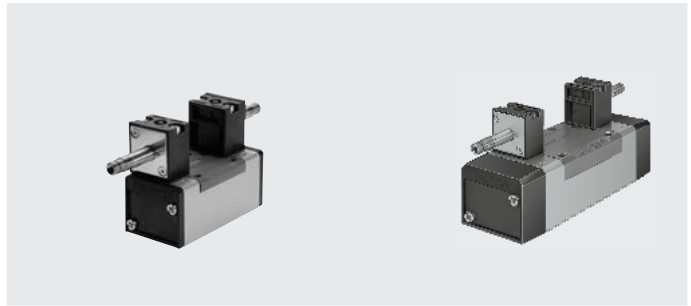
Bestellangaben – Baubreite 52 mm

Bestellangaben – Ventile mit Ankerrohr für Magnetspule MSN1 ¹⁾					
Schaltzeichen	Beschreibung	Steuerluftversorgung	Gewicht [g]	Teile-Nr.	Typ
5/2-Wegeventil, monostabil					
	Rückstellart pneumatische Feder	intern	710	159700	MN1H-5/2-D-2-C
	Rückstellart pneumatische Feder	extern	710	159698	MN1H-5/2-D-2-S-C
	Rückstellart mechanische Feder	intern	710	159699	MN1H-5/2-D-2-FR-C
	Rückstellart mechanische Feder	extern	710	159718	MN1H-5/2-D-2-FR-S-C
5/2-Wegeventil, bistabil					
	–	intern	940	159702	JMN1H-5/2-D-2-C
	–	extern	940	159701	JMN1H-5/2-D-2-S-C
	mit dominierendem Signal bei 14	intern	940	159703	JMN1DH-5/2-D-2-C
	mit dominierendem Signal bei 14	extern	940	159719	JMN1DH-5/2-D-2-S-C
5/3-Wegeventil, monostabil					
	Ruhestellung geschlossen, Rückstellart mechanische Feder	intern	940	159693	MN1H-5/3G-D-2-C
	Ruhestellung geschlossen, Rückstellart mechanische Feder	extern	940	159692	MN1H-5/3G-D-2-S-C
	Ruhestellung entlüftend, Rückstellart mechanische Feder	intern	940	159695	MN1H-5/3E-D-2-C
	Ruhestellung entlüftend, Rückstellart mechanische Feder	extern	940	159694	MN1H-5/3E-D-2-S-C
	Ruhestellung offen, Rückstellart mechanische Feder	intern	940	159697	MN1H-5/3B-D-2-C
	Ruhestellung offen, Rückstellart mechanische Feder	extern	940	159696	MN1H-5/3B-D-2-S-C

1) Magnetspulen → Seite 137

Datenblatt – Baubreite 65 mm

-  - Durchfluss
4600 l/min



Allgemeine Technische Daten		
Konstruktiver Aufbau	Kolben-Schieber	
Dichtprinzip	weich	
Betätigungsart	elektrisch	
Steuerart	vorgesteuert	
Strömungsrichtung	mit externer Steuerluftversorgung	reversibel
	mit interner Steuerluftversorgung	nicht reversibel
Ablufffunktion	drosselbar	
Handhilfsbetätigung	tastend, mit Zubehör rastend	
Befestigungsart	auf Anschlussplatte, mit Durchgangsbohrung und Schraube	
Einbaulage	beliebig	
Nennweite [mm]	14,5	
Überdeckung	positive Überdeckung	
Baubreite [mm]	65	
Rastermaß [mm]	71	
Pneumatische Anschlüsse	Anschlussplatte Größe 3 nach ISO 5599-1	
Schalldruckpegel [dB (A)]	85	
Entspricht Norm	ISO 5599-1	
Zulassung	mit interner Steuerluftversorgung	c UL us - Recognized (OL)
Maritime Klassifizierung ¹⁾	siehe Zertifikat	

1) Weitere Informationen www.festo.com/catalogue/... → Support/Downloads.

Durchflusswerte					
Ventilfunktion		5/2-Wegeventil	5/3-Wegeventil		
			Ruhestellung geschlossen	Ruhestellung entlüftend	Ruhestellung offen
Normalnenndurchfluss	[l/min]	4500	4100	4600	4000

Datenblatt – Baubreite 65 mm

Schaltzeiten [ms]		Schaltzeit ein	Schaltzeit aus	Schaltzeit um	Schaltzeit um (dominierend)
5/2-Wegeventil, monostabil	MN1H-5/2-D-3-C	49	71	–	–
	MN1H-5/2-D-3-S-C	49	71	–	–
	MN1H-5/2-D-3-FR-C	33	74	–	–
	MN1H-5/2-D-3-FR-S-C	33	74	–	–
5/2-Wegeventil, bistabil	JMN1H-5/2-D-3-C	–	–	21	–
	JMN1H-5/2-D-3-S-C	–	–	21	–
	JMN1DH-5/2-D-3-C	–	–	24	21
	JMN1DH-5/2-D-3-S-C	–	–	24	21
5/3-Wegeventil	MN1H-5/3G-D-3-C	33	82	–	–
	MN1H-5/3G-D-3-S-C	33	82	–	–
	MN1H-5/3E-D-3-C	36	84	–	–
	MN1H-5/3E-D-3-S-C	36	84	–	–
	MN1H-5/3B-D-3-C	35	78	–	–
	MN1H-5/3B-D-3-S-C	35	78	–	–

Betriebs- und Umweltbedingungen		pneumatische Feder	mechanische Feder
Rückstellart			
Betriebsmedium		Druckluft nach ISO 8573-1:2010 [7:4:4]	
Steuermedium		Druckluft nach ISO 8573-1:2010 [7:4:4]	
Hinweis zum Betriebs-/Steuermedium		geölter Betrieb möglich (im weiteren Betrieb erforderlich)	
Betriebsdruck	Steuerluftversorgung intern	[MPa]	0,2 ... 1
		[bar]	2 ... 10
	Steuerluftversorgung extern	[MPa]	–0,09 ... +1,6
		[bar]	–0,9 ... +16
Steuerdruck	[bar]	2 ... 10	
Umgebungstemperatur	[°C]	–5 ... +50	
Mediumstemperatur	[°C]	–5 ... +50	

Sicherheitstechnische Kenngrößen	
Max. positiver Prüfpuls bei 0 Signal	[µs] 3700
Max. negativer Prüfpuls bei 1 Signal	[µs] 4600
Schockfestigkeit	Schockprüfung mit Schärfegrad 2 nach FN 942017-5 und EN 60068-2-27
Schwingfestigkeit	Transporteinsatzprüfung mit Schärfegrad 1 nach FN 942017-4 und EN 60068-2-6

Elektrische Daten	
Elektrischer Anschluss	über N1-Spule, getrennt zu bestellen
Schutzart nach EN 60529	IP65

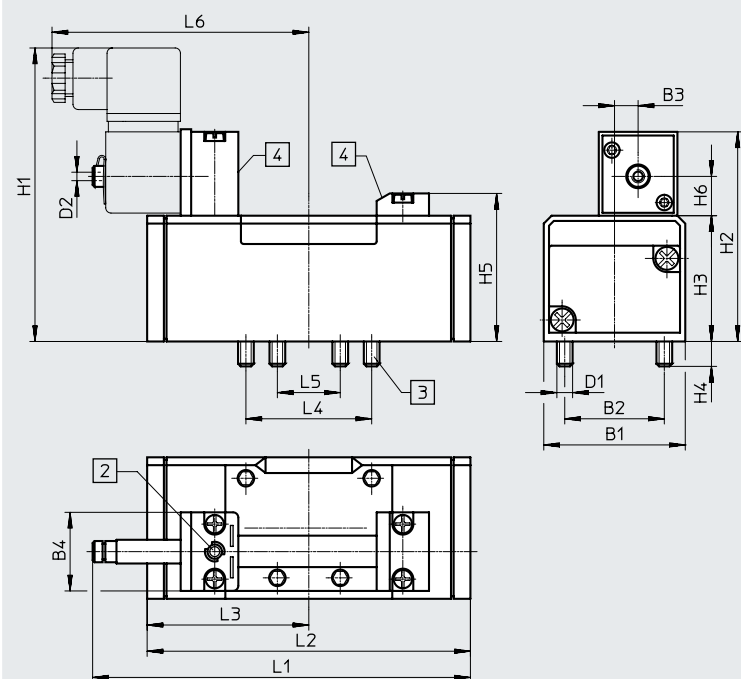
Werkstoffe	
Gehäuse	Aluminium-Druckguss
Dichtungen	HNBR, NBR
Werkstoff-Hinweis	RoHS konform

Datenblatt – Baubreite 65 mm

Abmessungen

Download CAD-Daten → www.festo.com

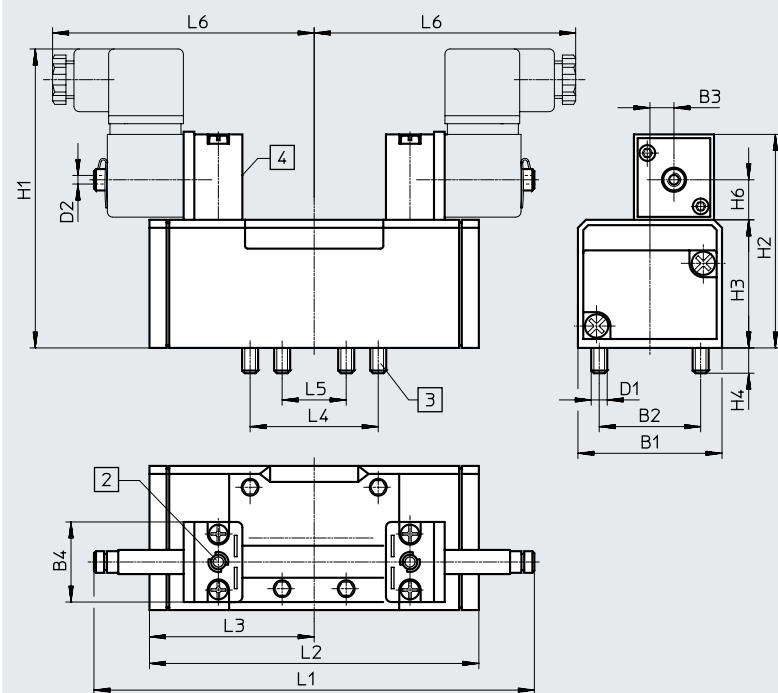
5/2-Wegeventile monostabil



- [2] Handhilfsbetätigung
- [3] Befestigungsschrauben unverlierbar
- [4] Nut für Bezeichnungsschild

Typ	B1	B2	B3	B4	D1	D2	H1	H2	H3	H4	H5	H6	L1	L2	L3	L4	L5	L6
MN1H-5/2- ...	65	48	12	30	M8	M5	123	87,3	55	12	63,5	15,3	169	145,4	72,7	64	32	109
MN1H-5/2- ... -FR- ...													184,8	164,7				

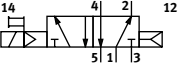
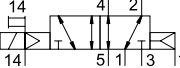
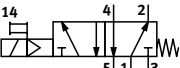
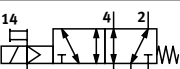
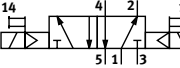
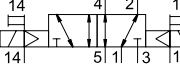
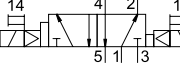
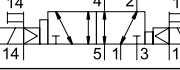
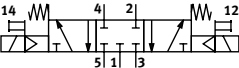
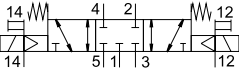


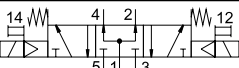
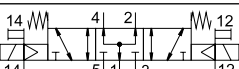
5/2-Wegeventile bistabil, 5/3-Wegeventile



- [2] Handhilfsbetätigung
- [3] Befestigungsschrauben unverlierbar
- [4] Nut für Bezeichnungsschild


Typ	B1	B2	B3	B4	D1	D2	H1	H2	H3	H4	H5	H6	L1	L2	L3	L4	L5	L6
JMN1H-5/2- ...	65	48	12	30	M8	M5	123	87,3	55	12	–	15,3	185,7	145,4	72,7	64	32	109
JMN1DH-5/2- ...											–			145,4	72,7			
MN1H-5/3...											63,5			184	92			

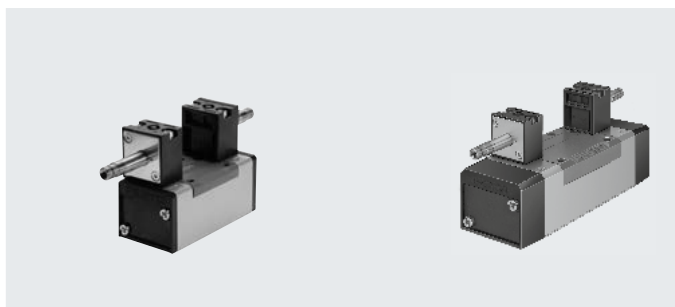
Bestellangaben – Baubreite 65 mm

Bestellangaben – Ventile mit Ankerrohr für Magnetspule MSN1 ¹⁾					
Schaltzeichen	Beschreibung	Steuerluftversorgung	Gewicht [g]	Teile-Nr.	Typ
5/2-Wegeventil, monostabil					
	Rückstellart pneumatische Feder	intern	1000	159712	MN1H-5/2-D-3-C
	Rückstellart pneumatische Feder	extern	1000	159710	MN1H-5/2-D-3-S-C
	Rückstellart mechanische Feder	intern	1000	159711	MN1H-5/2-D-3-FR-C
	Rückstellart mechanische Feder	extern	1000	160896	MN1H-5/2-D-3-FR-S-C
5/2-Wegeventil, bistabil					
	–	intern	1090	159714	JMN1H-5/2-D-3-C
	–	extern	1090	159713	JMN1H-5/2-D-3-S-C
	mit dominierendem Signal bei 14	intern	1090	159715	JMN1DH-5/2-D-3-C
	mit dominierendem Signal bei 14	extern	1090	160897	JMN1DH-5/2-D-3-S-C
5/3-Wegeventil, monostabil					
	Ruhestellung geschlossen, Rückstellart mechanische Feder	intern	1170	159705	MN1H-5/3G-D-3-C
	Ruhestellung geschlossen, Rückstellart mechanische Feder	extern	1170	159704	MN1H-5/3G-D-3-S-C
	Ruhestellung entlüftend, Rückstellart mechanische Feder	intern	1170	159707	MN1H-5/3E-D-3-C
	Ruhestellung entlüftend, Rückstellart mechanische Feder	extern	1170	159706	MN1H-5/3E-D-3-S-C
	Ruhestellung offen, Rückstellart mechanische Feder	intern	1170	159709	MN1H-5/3B-D-3-C
	Ruhestellung offen, Rückstellart mechanische Feder	extern	1170	159708	MN1H-5/3B-D-3-S-C

1) Magnetspulen → Seite 137

Datenblatt – Baubreite 42 mm

-  - Durchfluss
1200 l/min



Allgemeine Technische Daten		MFH- ... -C, JMF- ... -C	MFH- ... -EX, JMF- ... -EX
Typ			
Konstruktiver Aufbau		Kolben-Schieber	Kolben-Schieber
Dichtprinzip		weich	weich
Betätigungsart		elektrisch	elektrisch
Steuerart		vorgesteuert	vorgesteuert
Strömungsrichtung	mit externer Steuerluftversorgung	reversibel	reversibel
	mit interner Steuerluftversorgung	nicht reversibel	nicht reversibel
Ablufffunktion		drosselbar	drosselbar
Handhilfsbetätigung		tastend, mit Zubehör rastend	tastend, mit Zubehör rastend
Befestigungsart		auf Anschlussplatte, mit Durchgangsbohrung	
Einbaulage		beliebig	beliebig
Nennweite [mm]		8	8
Überdeckung		positive Überdeckung	positive Überdeckung
Baubreite [mm]		42	42
Rastermaß [mm]		43	43
Pneumatische Anschlüsse		Anschlussplatte Größe 1 nach ISO 5599-1	Anschlussplatte Größe 1 nach ISO 5599-1
Schalldruckpegel [dB (A)]		85	85
Entspricht Norm		ISO 5599-1	ISO 5599-1
Maritime Klassifizierung ¹⁾		siehe Zertifikat	–

1) Weitere Informationen www.festo.com/catalogue/... → Support/Downloads.

Durchflusswerte		5/2-Wegeventil, monostabil	5/2-Wegeventil, bistabil	5/3-Wegeventil, monostabil
Ventilfunktion				
Normalnenndurchfluss [l/min]		1200		

Schaltzeiten [ms]		Schaltzeit ein	Schaltzeit aus	Schaltzeit um	Schaltzeit um (dominierend)
5/2-Wegeventil, monostabil	MFH-5/2-...	23	35	–	–
	MFH-5/2-D-1-FR-...	16	45	–	–
5/2-Wegeventil, bistabil	JMFH-...	–	–	16	–
	JMFDH-...	–	–	16	13
5/3-Wegeventil	MFH-5/3G-D-1-C	18	35	–	–
	MFH-5/3G-D-1-C-EX	18	35	–	–
	MFH-5/3G-D-1-S-C	18	36	–	–
	MFH-5/3G-D-1-S-C-EX	18	36	–	–
	MFH-5/3E-D-1-C	18	36	–	–
	MFH-5/3E-D-1-C-EX	18	36	–	–
	MFH-5/3E-D-1-S-C	18	36	–	–
	MFH-5/3E-D-1-S-C-EX	18	36	–	–
	MFH-5/3B-D-1-C	18	36	–	–
	MFH-5/3B-D-1-C-EX	18	36	–	–
	MFH-5/3B-D-1-S-C	18	36	–	–
	MFH-5/3B-D-1-S-C-EX	18	36	–	–

Datenblatt – Baubreite 42 mm

ATEX	
Typ	MFH- ... -EX, JMFH- ... -EX, JMFDH- ... -EX
ATEX-Kategorie Gas	II 2G
Ex-Zündschutzart Gas	Ex h IIC T4 Gb
ATEX-Kategorie Staub	II 2D
Ex-Zündschutzart Staub	Ex h IIIC T105°C Db
Ex-Umgebungstemperatur	[°C] -5 ≤ Ta ≤ +40
Ex-Schutz Zulassung auß. EU	EPL Db (GB)
	EPL Gb (GB)
CE-Zeichen (siehe Konformitätserklärung) ¹⁾	nach EU-Ex-Schutz-Richtlinie (ATEX)
UKCA-Zeichen (siehe Konformitätserklärung) ¹⁾	nach UK EX Vorschriften

1) Weitere Informationen www.festo.com/catalogue/... → Support/Downloads.

Betriebs- und Umweltbedingungen		
Rückstellart		pneumatische Feder mechanische Feder
Betriebsmedium		Druckluft nach ISO 8573-1:2010 [7:4:4]
Steuermedium		Druckluft nach ISO 8573-1:2010 [7:4:4]
Hinweis zum Betriebs-/Steuermedium		geölter Betrieb möglich (im weiteren Betrieb erforderlich)
Betriebsdruck	Steuerluftversorgung intern [bar]	2 ... 10
	Steuerluftversorgung extern [bar]	-0,9 ... +16
Steuerdruck	[bar]	2 ... 10
Umgebungstemperatur	[°C]	-5 ... +40
Mediumstemperatur	[°C]	-10 ... +60
	[°C]	-5 ... +40 (MFH- ... -EX, JMFH- ... -EX, JMFDH- ... -EX)

Sicherheitstechnische Kenngrößen		
Max. positiver Prüfimpuls bei 0 Signal	[µs]	2200
Max. negativer Prüfimpuls bei 1 Signal	[µs]	3700
Schockfestigkeit		Schockprüfung mit Schärfegrad 2 nach FN 942017-5 und EN 60068-2-27
Schwingfestigkeit		Transporteinsatzprüfung mit Schärfegrad 1 nach FN 942017-4 und EN 60068-2-6

Elektrische Daten	
Elektrischer Anschluss	über F-Spule, getrennt zu bestellen
Schutzart nach EN 60529	IP65

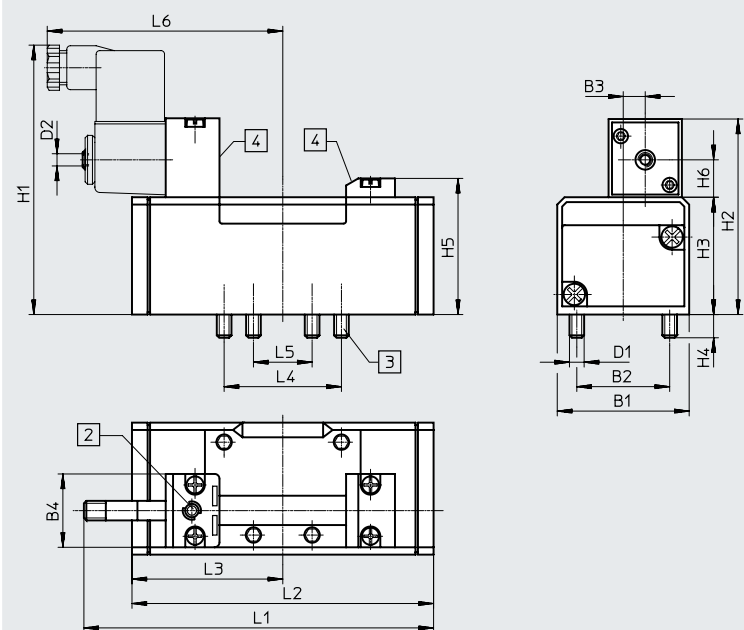
Werkstoffe	
Gehäuse	Aluminium-Druckguss
Dichtungen	HNBR, NBR
Werkstoff-Hinweis	RoHS konform

Datenblatt – Baubreite 42 mm

Abmessungen

Download CAD-Daten → www.festo.com

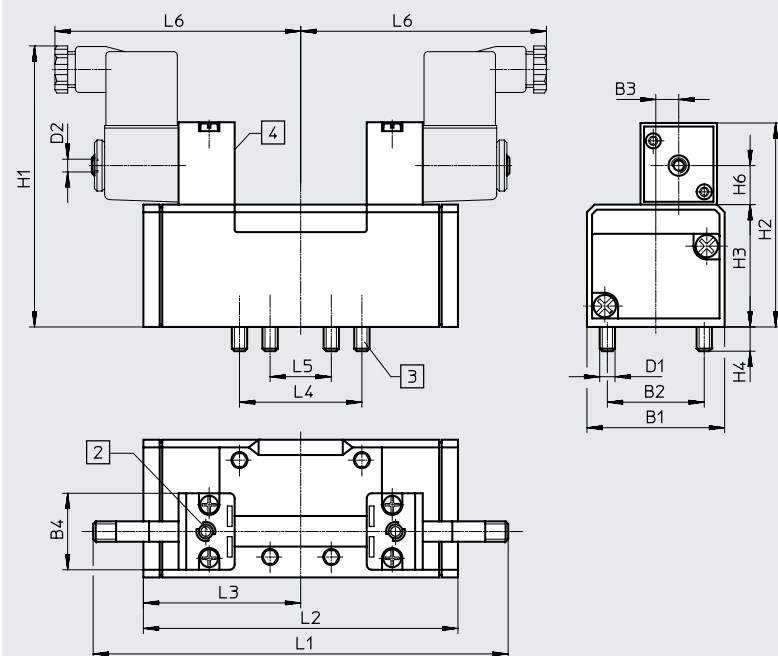
5/2-Wegeventile monostabil



- [2] Handhilfsbetätigung
- [3] Befestigungsschrauben unverlierbar
- [4] Nut für Bezeichnungsschild

Typ	B1	B2	B3	B4	D1	D2	H1	H2	H3	H4	H5	H6	L1	L2	L3	L4	L5	L6
MFH-5/2- ...	42	28	6	30	M5	M5	100	70,3	38	9	46,5	13,5	115	87,6	43,8	36	18	89
MFH-5/2- ... -FR- ...													125,6	98				

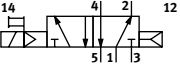
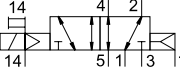
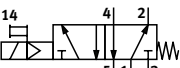
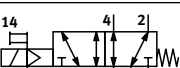
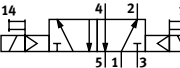
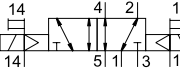
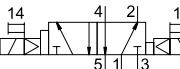
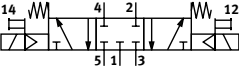

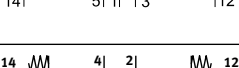
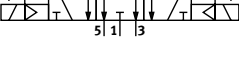
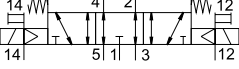
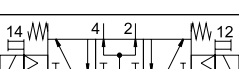
5/2-Wegeventile bistabil, 5/3-Wegeventile



- [2] Handhilfsbetätigung
- [3] Befestigungsschrauben unverlierbar
- [4] Nut für Bezeichnungsschild


Typ	B1	B2	B3	B4	D1	D2	H1	H2	H3	H4	H5	H6	L1	L2	L3	L4	L5	L6
JMFH-5/2- ...	42	28	6	30	M5	M5	100	70,3	38	9	–	13,5	142,6	87,6	43,8	36	18	89
JMFDH-5/2- ...														87,6	43,8			
MFH-5/3- ...														108,4	54,2			

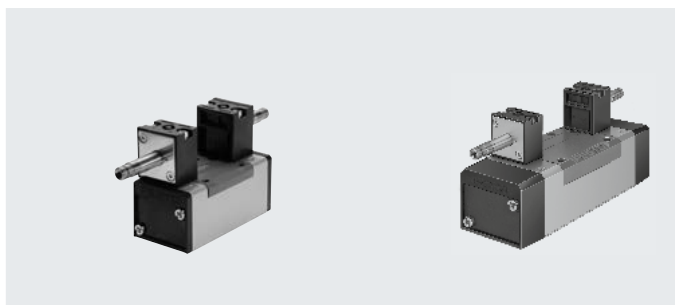
Bestellangaben – Baubreite 42 mm

Bestellangaben – Ventile mit Ankerrohr für Magnetspule MSF ¹⁾						
Schaltzeichen	Beschreibung	Steuerluftversorgung	Gewicht [g]		Teile-Nr.	Typ
5/2-Wegeventil, monostabil						
	Rückstellart pneumatische Feder	intern	390	–	150981	MFH-5/2-D-1-C
				ATEX-Kategorie → Seite 39	535954	MFH-5/2-D-1-C-EX
	Rückstellart pneumatische Feder	extern	390	–	152562	MFH-5/2-D-1-S-C
				ATEX-Kategorie → Seite 39	535957	MFH-5/2-D-1-S-C-EX
	Rückstellart mechanische Feder	intern	390	–	151016	MFH-5/2-D-1-FR-C
				ATEX-Kategorie → Seite 39	535960	MFH-5/2-D-1-FR-C-EX
	Rückstellart mechanische Feder	extern	390	–	188510	MFH-5/2-D-1-FR-S-C
5/2-Wegeventil, bistabil						
	–	intern	490	–	150980	JMFH-5/2-D-1-C
				ATEX-Kategorie → Seite 39	535963	JMFH-5/2-D-1-C-EX
	–	extern	490	–	152563	JMFH-5/2-D-1-S-C
				ATEX-Kategorie → Seite 39	535966	JMFH-5/2-D-1-S-C-EX
	mit dominierendem Signal bei 14	intern	490	–	151019	JMFDH-5/2-D-1-C
				ATEX-Kategorie → Seite 39	536071	JMFDH-5/2-D-1-C-EX
5/3-Wegeventil, monostabil						
	Ruhestellung geschlossen, Rückstellart mechanische Feder	intern	520	–	150982	MFH-5/3G-D-1-C
				ATEX-Kategorie → Seite 39	535969	MFH-5/3G-D-1-C-EX
	Ruhestellung geschlossen, Rückstellart mechanische Feder	extern	520	–	152564	MFH-5/3G-D-1-S-C
				ATEX-Kategorie → Seite 39	535972	MFH-5/3GD1SCEX
	Ruhestellung entlüftend, Rückstellart mechanische Feder	intern	520	–	150983	MFH-5/3E-D-1-C
				ATEX-Kategorie → Seite 39	535975	MFH-5/3E-D-1-C-EX
	Ruhestellung entlüftend, Rückstellart mechanische Feder	extern	520	–	152565	MFH-5/3E-D-1-S-C
				ATEX-Kategorie → Seite 39	535978	MFH-5/3E-D-1-S-C-EX
	Ruhestellung offen, Rückstellart mechanische Feder	intern	520	–	150984	MFH-5/3B-D-1-C
				ATEX-Kategorie → Seite 39	535981	MFH-5/3B-D-1-C-EX
	Ruhestellung offen, Rückstellart mechanische Feder	extern	520	–	152566	MFH-5/3B-D-1-S-C
				ATEX-Kategorie → Seite 39	535984	MFH-5/3B-D-1-S-C-EX

1) Magnetspulen → Seite 137

Datenblatt – Baubreite 52 mm

-  - Durchfluss
2300 l/min



Allgemeine Technische Daten		MFH- ... -C, JMF- ... -C	MFH- ... -EX, JMF- ... -EX
Typ			
Konstruktiver Aufbau		Kolben-Schieber	Kolben-Schieber
Dichtprinzip		weich	weich
Betätigungsart		elektrisch	elektrisch
Steuerart		vorgesteuert	vorgesteuert
Strömungsrichtung	mit externer Steuerluftversorgung	reversibel	reversibel
	mit interner Steuerluftversorgung	nicht reversibel	nicht reversibel
Ablufffunktion		drosselbar	drosselbar
Handhilfsbetätigung		tastend, mit Zubehör rastend	tastend, mit Zubehör rastend
Befestigungsart		auf Anschlussplatte, mit Durchgangsbohrung und Schraube	
Einbaulage		beliebig	beliebig
Nennweite [mm]		11,5	11,5
Überdeckung		positive Überdeckung	positive Überdeckung
Baubreite [mm]		52	52
Rastermaß [mm]		56	56
Pneumatische Anschlüsse		Anschlussplatte Größe 2 nach ISO 5599-1	Anschlussplatte Größe 2 nach ISO 5599-1
Schalldruckpegel [dB (A)]		85	85
Entspricht Norm		ISO 5599-1	ISO 5599-1
Maritime Klassifizierung ¹⁾		siehe Zertifikat	–

1) Weitere Informationen www.festo.com/catalogue/... → Support/Downloads.

Durchflusswerte		5/2-Wegeventil, monostabil	5/2-Wegeventil, bistabil	5/3-Wegeventil, monostabil
Ventilfunktion				
Normalnenndurchfluss [l/min]		2300		

Schaltzeiten [ms]		Schaltzeit ein	Schaltzeit aus	Schaltzeit um	Schaltzeit um (dominierend)
5/2-Wegeventil, monostabil	MFH-5/2-...	48	71	–	–
	MFH-5/2-D-2-FR-...	27	73	–	–
5/2-Wegeventil, bistabil	JMFH-...	–	–	18	–
	JMFDH-...	–	–	18	18
5/3-Wegeventil	MFH-5/3G-...	33	63	–	–
	MFH-5/3E-...	35	67	–	–
	MFH-5/3B-...	35	69	–	–

Datenblatt – Baubreite 52 mm

ATEX	
Typ	MFH- ... -EX, JMFH- ... -EX, JMFDH- ... -EX
ATEX-Kategorie Gas	II 2G
Ex-Zündschutzart Gas	Ex h IIC T4 Gb
ATEX-Kategorie Staub	II 2D
Ex-Zündschutzart Staub	Ex h IIIC T105°C Db
Ex-Umgebungstemperatur	[°C] -5 ≤ Ta ≤ +40
Ex-Schutz Zulassung auß. EU	EPL Db (GB)
	EPL Gb (GB)
CE-Zeichen (siehe Konformitätserklärung) ¹⁾	nach EU-Ex-Schutz-Richtlinie (ATEX)
UKCA-Zeichen (siehe Konformitätserklärung) ¹⁾	nach UK EX Vorschriften

1) Weitere Informationen www.festo.com/catalogue/... → Support/Downloads.

Betriebs- und Umweltbedingungen			
Rückstellart		pneumatische Feder	mechanische Feder
Betriebsmedium		Druckluft nach ISO 8573-1:2010 [7:4:4]	
Steuermedium		Druckluft nach ISO 8573-1:2010 [7:4:4]	
Hinweis zum Betriebs-/Steuermedium		geölter Betrieb möglich (im weiteren Betrieb erforderlich)	
Betriebsdruck	Steuerluftversorgung intern	[MPa]	0,2 ... 1
		[bar]	2 ... 10
	Steuerluftversorgung extern	[MPa]	-0,09 ... +1,6
		[bar]	-0,9 ... +16
Steuerdruck		[bar]	2 ... 10
Umgebungstemperatur		[°C]	-5 ... +40
Mediumstemperatur		[°C]	-10 ... +60

Sicherheitstechnische Kenngrößen		
Max. positiver Prüfimpuls bei 0 Signal	[µs]	2200
Max. negativer Prüfimpuls bei 1 Signal	[µs]	3700
Schockfestigkeit		Schockprüfung mit Schärfegrad 2 nach FN 942017-5 und EN 60068-2-27
Schwingfestigkeit		Transporteinsatzprüfung mit Schärfegrad 1 nach FN 942017-4 und EN 60068-2-6

Elektrische Daten	
Elektrischer Anschluss	über F-Spule, getrennt zu bestellen
Schutzart nach EN 60529	IP65

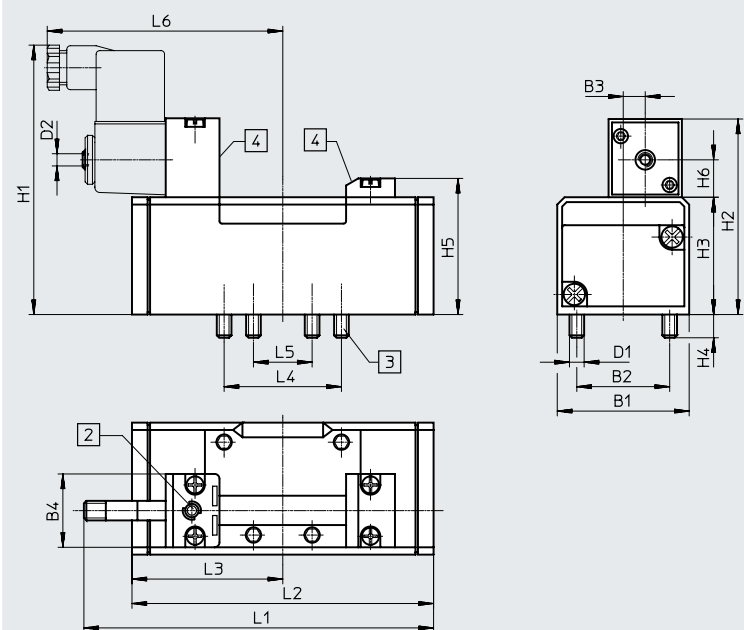
Werkstoffe	
Gehäuse	Aluminium-Druckguss
Dichtungen	HNBR, NBR
Werkstoff-Hinweis	RoHS konform
LABS-Konformität	VDMA24364-B1/B2-L

Datenblatt – Baubreite 52 mm

Abmessungen

Download CAD-Daten → www.festo.com

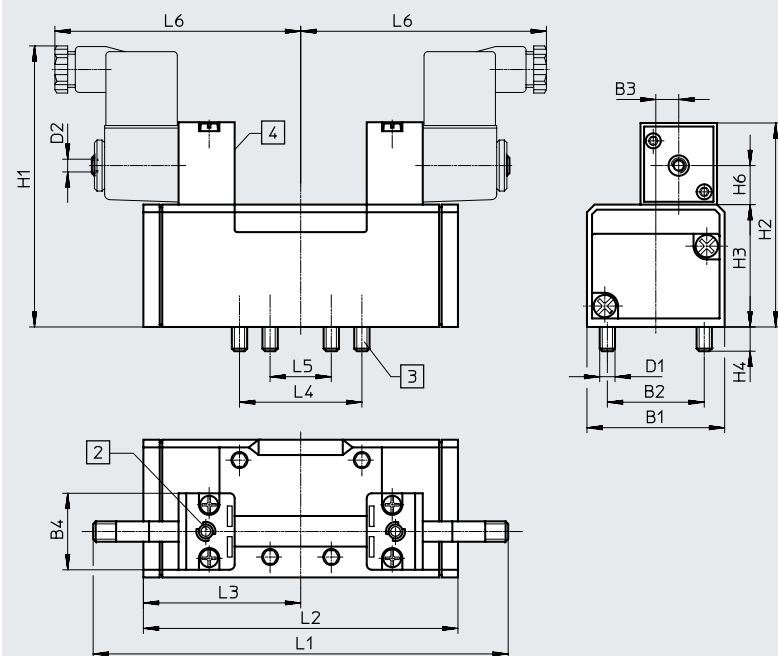
5/2-Wegeventile monostabil



- [2] Handhilfsbetätigung
- [3] Befestigungsschrauben unverlierbar
- [4] Nut für Bezeichnungsschild

Typ	B1	B2	B3	B4	D1	D2	H1	H2	H3	H4	H5	H6	L1	L2	L3	L4	L5	L6
MFH-5/2- ...	54	38	9	30	M6	M5	110	80,3	48	9,5	56,5	13,5	142	123,4	61,7	48	24	98
MFH-5/2- ... -FR- ...													159,4	140,7				

5/2-Wegeventile bistabil, 5/3-Wegeventile



- [2] Handhilfsbetätigung
- [3] Befestigungsschrauben unverlierbar
- [4] Nut für Bezeichnungsschild


Typ	B1	B2	B3	B4	D1	D2	H1	H2	H3	H4	H5	H6	L1	L2	L3	L4	L5	L6
JMFH-5/2- ...	54	38	9	30	M6	M5	110	80,3	48	9,5	-	13,5	160,4	123,4	61,7	48	24	97
JMFDH-5/2- ...													160,4	123,4	61,7			97
MFH-5/3...													160	158	79			98

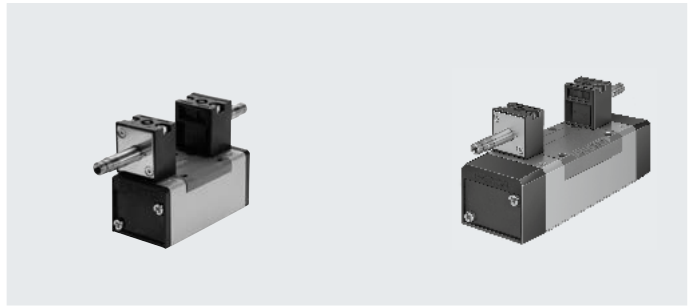
Bestellangaben – Baubreite 52 mm

Bestellangaben – Ventile mit Ankerrohr für Magnetspule MSF ¹⁾						
Schaltzeichen	Beschreibung	Steuerluftversorgung	Gewicht [g]		Teile-Nr.	Typ
5/2-Wegeventil, monostabil						
	Rückstellart pneumatische Feder	intern	650	–	151851	MFH-5/2-D-2-C
				ATEX-Kategorie → Seite 43	535955	MFH-5/2-D-2-C-EX
	Rückstellart pneumatische Feder	extern	650	–	151022	MFH-5/2-D-2-S-C
				ATEX-Kategorie → Seite 43	535958	MFH-5/2-D-2-S-C-EX
	Rückstellart mechanische Feder	intern	650	–	151709	MFH-5/2-D-2-FR-C
				ATEX-Kategorie → Seite 43	535961	MFH-5/2-D-2-FR-C-EX
5/2-Wegeventil, bistabil						
	–	intern	820	–	151852	JMFH-5/2-D-2-C
				ATEX-Kategorie → Seite 43	535964	JMFH-5/2-D-2-C-EX
	–	extern	820	–	151023	JMFH-5/2-D-2-S-C
				ATEX-Kategorie → Seite 43	535967	JMFH-5/2-D-2-S-C-EX
	mit dominierendem Signal bei 14	intern	820	–	151853	JMFDH-5/2-D-2-C
				ATEX-Kategorie → Seite 43	536072	JMFDH-5/2-D-2-C-EX
5/3-Wegeventil, monostabil						
	Ruhestellung geschlossen, Rückstellart mechanische Feder	intern	820	–	151854	MFH-5/3G-D-2-C
				ATEX-Kategorie → Seite 43	535970	MFH-5/3G-D-2-C-EX
	Ruhestellung geschlossen, Rückstellart mechanische Feder	extern	820	–	151024	MFH-5/3G-D-2-S-C
				ATEX-Kategorie → Seite 43	535973	MFH-5/3G-D-2-S-C-EX
	Ruhestellung entlüftend, Rückstellart mechanische Feder	intern	820	–	151855	MFH-5/3E-D-2-C
				ATEX-Kategorie → Seite 43	535976	MFH-5/3E-D-2-C-EX
	Ruhestellung entlüftend, Rückstellart mechanische Feder	extern	820	–	151025	MFH-5/3E-D-2-S-C
				ATEX-Kategorie → Seite 43	535979	MFH-5/3E-D-2-S-C-EX
	Ruhestellung offen, Rückstellart mechanische Feder	intern	820	–	151856	MFH-5/3B-D-2-C
				ATEX-Kategorie → Seite 43	535982	MFH-5/3B-D-2-C-EX
	Ruhestellung offen, Rückstellart mechanische Feder	extern	820	–	151026	MFH-5/3B-D-2-S-C
				ATEX-Kategorie → Seite 43	535985	MFH5/3BD2SCEX

1) Magnetspulen → Seite 137

Datenblatt – Baubreite 65 mm

-  - Durchfluss
bis zu 4600 l/min



Allgemeine Technische Daten		MFH- ... -C, JMF- ... -C	MFH- ... -EX, JMF- ... -EX
Typ			
Konstruktiver Aufbau		Kolben-Schieber	Kolben-Schieber
Dichtprinzip		weich	weich
Betätigungsart		elektrisch	elektrisch
Steuerart		vorgesteuert	vorgesteuert
Strömungsrichtung	mit externer Steuerluftversorgung	reversibel	reversibel
	mit interner Steuerluftversorgung	nicht reversibel	nicht reversibel
Ablufffunktion		drosselbar	drosselbar
Handhilfsbetätigung		tastend, mit Zubehör rastend	tastend, mit Zubehör rastend
Befestigungsart		auf Anschlussplatte, mit Durchgangsbohrung und Schraube	
Einbaulage		beliebig	beliebig
Nennweite	[mm]	14,5	14,5
Überdeckung		positive Überdeckung	positive Überdeckung
Baubreite	[mm]	65	65
Rastermaß	[mm]	71	71
Pneumatische Anschlüsse		Anschlussplatte Größe 3 nach ISO 5599-1	Anschlussplatte Größe 3 nach ISO 5599-1
Schalldruckpegel	[dB (A)]	85	85
Entspricht Norm		ISO 5599-1	ISO 5599-1
Maritime Klassifizierung ¹⁾		siehe Zertifikat	–

1) Weitere Informationen www.festo.com/catalogue/... → Support/Downloads.

Durchflusswerte	Ventilfunktion	5/2-Wegeventil	5/3-Wegeventil		
			Ruhestellung geschlossen	Ruhestellung entlüftend	Ruhestellung offen
Normalnenndurchfluss	[l/min]	4500	4100	4600	4000

Schaltzeiten [ms]		Schaltzeit ein	Schaltzeit aus	Schaltzeit um	Schaltzeit um (dominierend)
5/2-Wegeventil, monostabil	MFH-5/2-...	60	66	–	–
	MFH-5/2-D-1-FR-...	28	79	–	–
5/2-Wegeventil, bistabil	JMFH-...	–	–	18	–
	JMFDH-...	–	–	18	18
5/3-Wegeventil	MFH-5/3G-...	36	77	–	–
	MFH-5/3E-...	37	78	–	–
	MFH-5/3B-...	36	75	–	–

Datenblatt – Baubreite 65 mm

ATEX	
Typ	MFH- ... -EX, JMFH- ... -EX, JMFDH- ... -EX
ATEX-Kategorie Gas	II 2G
Ex-Zündschutzart Gas	Ex h IIC T4 Gb
ATEX-Kategorie Staub	II 2D
Ex-Zündschutzart Staub	Ex h IIIC T105°C Db
Ex-Umgebungstemperatur	[°C] -5 ≤ Ta ≤ +40
Ex-Schutz Zulassung auß. EU	EPL Db (GB)
	EPL Gb (GB)
CE-Zeichen (siehe Konformitätserklärung) ¹⁾	nach EU-Ex-Schutz-Richtlinie (ATEX)
UKCA-Zeichen (siehe Konformitätserklärung) ¹⁾	nach UK EX Vorschriften

1) Weitere Informationen www.festo.com/catalogue/... → Support/Downloads.

Betriebs- und Umweltbedingungen			
Rückstellart		pneumatische Feder	mechanische Feder
Betriebsmedium		Druckluft nach ISO 8573-1:2010 [7:4:4]	
Steuermedium		Druckluft nach ISO 8573-1:2010 [7:4:4]	
Hinweis zum Betriebs-/Steuermedium		geölter Betrieb möglich (im weiteren Betrieb erforderlich)	
Betriebsdruck	Steuerluftversorgung intern	[MPa]	0,2 ... 1
		[bar]	2 ... 10
	Steuerluftversorgung extern	[MPa]	-0,09 ... +1,6
		[bar]	-0,9 ... +16
Steuerdruck	[bar]	2 ... 10	
Umgebungstemperatur	[°C]	-5 ... +40	
Mediumstemperatur	[°C]	-10 ... +60	

Sicherheitstechnische Kenngrößen		
Max. positiver Prüfimpuls bei 0 Signal	[µs]	2200
Max. negativer Prüfimpuls bei 1 Signal	[µs]	3700
Schockfestigkeit	Schockprüfung mit Schärfegrad 2 nach FN 942017-5 und EN 60068-2-27	
Schwingfestigkeit	Transporteinsatzprüfung mit Schärfegrad 1 nach FN 942017-4 und EN 60068-2-6	

Elektrische Daten	
Elektrischer Anschluss	über F-Spule, getrennt zu bestellen
Schutzart nach EN 60529	IP65

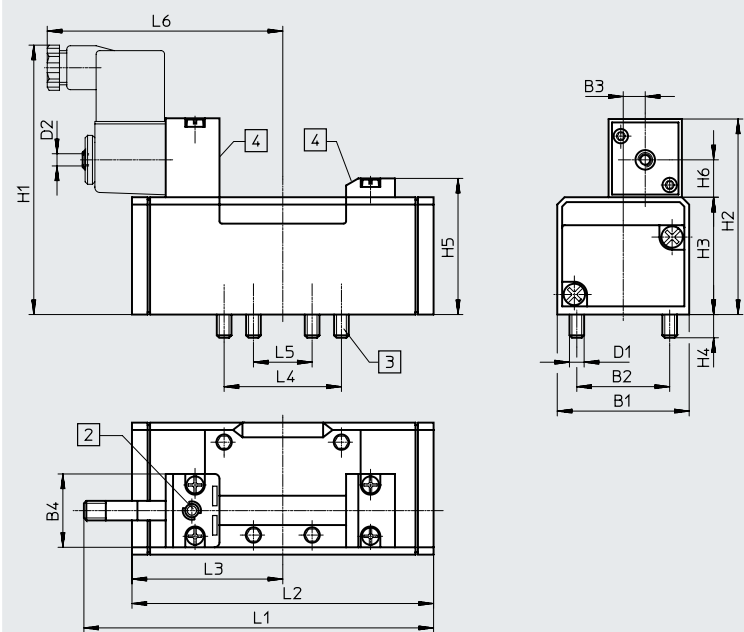
Werkstoffe	
Gehäuse	Aluminium-Druckguss
Dichtungen	HNBR, NBR
Werkstoff-Hinweis	RoHS konform

Datenblatt – Baubreite 65 mm

Abmessungen

Download CAD-Daten → www.festo.com

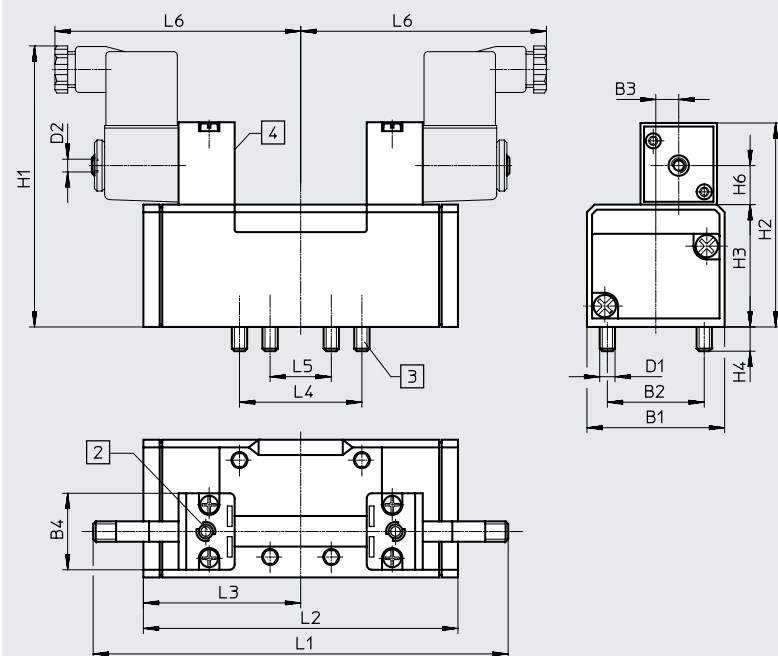
5/2-Wegeventile monostabil



- [2] Handhilfsbetätigung
- [3] Befestigungsschrauben unverlierbar
- [4] Nut für Bezeichnungsschild

Typ	B1	B2	B3	B4	D1	D2	H1	H2	H3	H4	H5	H6	L1	L2	L3	L4	L5	L6
MFH-5/2- ...	65	48	12	30	M8	M5	117	87,3	55	12	63,5	13,5	163	145,4	72,7	64	32	109
MFH-5/2- ... -FR- ...													182	164,7				

5/2-Wegeventile bistabil, 5/3-Wegeventile



- [2] Handhilfsbetätigung
- [3] Befestigungsschrauben unverlierbar
- [4] Nut für Bezeichnungsschild

Typ	B1	B2	B3	B4	D1	D2	H1	H2	H3	H4	H5	H6	L1	L2	L3	L4	L5	L6
JMFH-5/2- ...	65	48	12	30	M8	M5	117	87,3	55	12	-	13,5	181	145,4	72,7	64	32	109
JMFDH-5/2- ...														145,4	72,7			
MFH-5/3...														184	92			


Bestellangaben – Baubreite 65 mm

Bestellangaben – Ventile mit Ankerrohr für Magnetspule MSF ¹⁾						
Schaltzeichen	Beschreibung	Steuerluftversorgung	Gewicht [g]		Teile-Nr.	Typ
5/2-Wegeventil, monostabil						
	Rückstellart pneumatische Feder	intern	960	–	151870	MFH-5/2-D-3-C
				ATEX-Kategorie → Seite 47	535956	MFH-5/2-D-3-C-EX
	Rückstellart pneumatische Feder	extern	960	–	151032	MFH-5/2-D-3-S-C
				ATEX-Kategorie → Seite 47	535959	MFH-5/2-D-3-S-C-EX
	Rückstellart mechanische Feder	intern	960	–	151711	MFH-5/2-D-3-FR-C
				ATEX-Kategorie → Seite 47	535962	MFH-5/2-D-3-FR-C-EX
5/2-Wegeventil, bistabil						
	–	intern	1060	–	151871	JMFH-5/2-D-3-C
				ATEX-Kategorie → Seite 47	535965	JMFH-5/2-D-3-C-EX
	–	extern	1060	–	151033	JMFH-5/2-D-3-S-C
				ATEX-Kategorie → Seite 47	535968	JMFH-5/2-D-3-S-C-EX
	mit dominierendem Signal bei 14	intern	1060	–	151872	JMFDH-5/2-D-3-C
				ATEX-Kategorie → Seite 47	536073	JMFDH-5/2-D-3-C-EX
5/3-Wegeventil, monostabil						
	Ruhestellung geschlossen, Rückstellart mechanische Feder	intern	1040	–	151873	MFH-5/3G-D-3-C
				ATEX-Kategorie → Seite 47	535971	MFH-5/3G-D-3-C-EX
	Ruhestellung geschlossen, Rückstellart mechanische Feder	extern	1040	–	151034	MFH-5/3G-D-3-S-C
				ATEX-Kategorie → Seite 47	535974	MFH-5/3G-D-3-S-C-EX
	Ruhestellung entlüftend, Rückstellart mechanische Feder	intern	1040	–	151874	MFH-5/3E-D-3-C
				ATEX-Kategorie → Seite 47	535977	MFH-5/3E-D-3-C-EX
	Ruhestellung entlüftend, Rückstellart mechanische Feder	extern	1040	–	151035	MFH-5/3E-D-3-S-C
				ATEX-Kategorie → Seite 47	535980	MFH-5/3E-D-3-S-C-EX
	Ruhestellung offen, Rückstellart mechanische Feder	intern	1040	–	151875	MFH-5/3B-D-3-C
				ATEX-Kategorie → Seite 47	535983	MFH-5/3B-D-3-C-EX
	Ruhestellung offen, Rückstellart mechanische Feder	extern	1040	–	151036	MFH-5/3B-D-3-S-C
				ATEX-Kategorie → Seite 47	535986	MFH-5/3B-D-3-S-C-EX

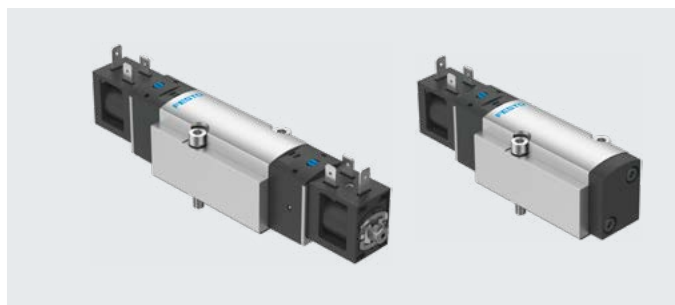
1) Magnetspulen → Seite 137

Magnetventile VSVA, mit Würfelstecker Form B nach Industriestandard

Datenblatt – Baubreite 38 mm

-  - Durchfluss
max. 1343 l/min

-  - Spannung
24 V DC



Allgemeine Technische Daten				
Ventilfunktion	5/2 monostabil		5/2 bistabil	5/3 entlüftet
Rückstellart	pneumatische Feder	mechanische Feder	–	mechanische Feder
Konstruktiver Aufbau	Kolbenschieber mit Dichtring			
Überdeckung	negative Überdeckung			
Dichtprinzip	weich			
Betätigungsart	elektrisch			
Steuerart	vorgesteuert			
Steuerluftversorgung	intern			
Strömungsrichtung	nicht reversibel			
Abluftfunktion	drosselbar			
Handhilfsbetätigung	tastend; rastend			
Befestigungsart	auf Anschlussplatte			
Einbaulage	beliebig			
Nennweite [mm]	6,3			
Ventilgröße [mm]	42			
Baubreite [mm]	38			
Rastermaß [mm]	43			
Pneumatischer Anschluss	1, 2, 3, 4, 5		Anschlussplatte Größe 1 nach ISO 5599-1	
Anschluss Atmungsöffnung	nicht gefasst			
b-Wert	0,26	0,26	0,26	0,26
C-Wert [l/sbar]	5,87	5,88	5,91	5,63
Maximales Anziehdrehmoment Ventilbefestigung [Nm]	5			
Produktgewicht [g]	321	324	400	402
Entspricht Norm	ISO 5599-1			
ISO-Code	151	152	155	157

Durchflusswerte				
Ventilfunktion	5/2 monostabil		5/2 bistabil	5/3 entlüftet
Rückstellart	pneumatische Feder	mechanische Feder	–	mechanische Feder
Durchfluss Ventil [l/min]	1342	1343	1341	1289
Durchfluss Ventil auf Einzelanschlussplatte [l/min]	1341	1342	1341	1289
Durchfluss Ventil pneumatisch verkettet [l/min]	1313	1313	1313	1283
Normalnenndurchfluss [l/min]	1200	1200	1200	1200

Schaltzeiten				
Ventilfunktion	5/2 monostabil		5/2 bistabil	5/3 entlüftet
Rückstellart	pneumatische Feder	mechanische Feder	–	mechanische Feder
Schaltzeit ein [ms]	17,3	19,9	–	12,4
Schaltzeit aus [ms]	20,7	20,9	–	37,4
Schaltzeit um [ms]	–	–	10,5	18,9

Datenblatt – Baubreite 38 mm

Sicherheitstechnische Kenngrößen		
Max. positiver Prüfimpuls bei 0 Signal	[μ s]	2500
Max. negativer Prüfimpuls bei 1 Signal	[μ s]	1100
Schockfestigkeit		Schockprüfung mit Schärfegrad 2 nach FN 942017-5 und EN 60068-2-27
Schwingfestigkeit		Transporteinsatzprüfung mit Schärfegrad 2 nach FN 942017-4 und EN 60068-2-6

Betriebs- und Umweltbedingungen		
Betriebsmedium		Druckluft nach ISO 8573-1:2010 [7:4:4]
Steuermedium		Druckluft nach ISO 8573-1:2010 [7:4:4]
Hinweis zum Betriebs-/Steuermedium		geölter Betrieb möglich (im weiteren Betrieb erforderlich)
Betriebsdruck	[MPa]	0,3 ... 0,8
	[bar]	3 ... 8
Umgebungstemperatur	[°C]	-5 ... +50
Mediumtemperatur	[°C]	-5 ... +50
Korrosionsbeständigkeit KBK ¹⁾		1 - niedrige Korrosionsbeanspruchung

1) Weitere Informationen www.festo.com/x/topic/kbk

Elektrische Daten		
Elektrischer Anschluss		Form B nach Industriestandard (11 mm)
Nennbetriebsspannung	[V DC]	24
Spulenkennwerte		24 V DC: 3,3 W
Zulässige Spannungsschwankungen	[%]	\pm 10
Einschaltdauer ED	[%]	100
Schutzart		IP65 mit Steckdose nach IEC 60529
Signalzustandsanzeige		mit Zubehör

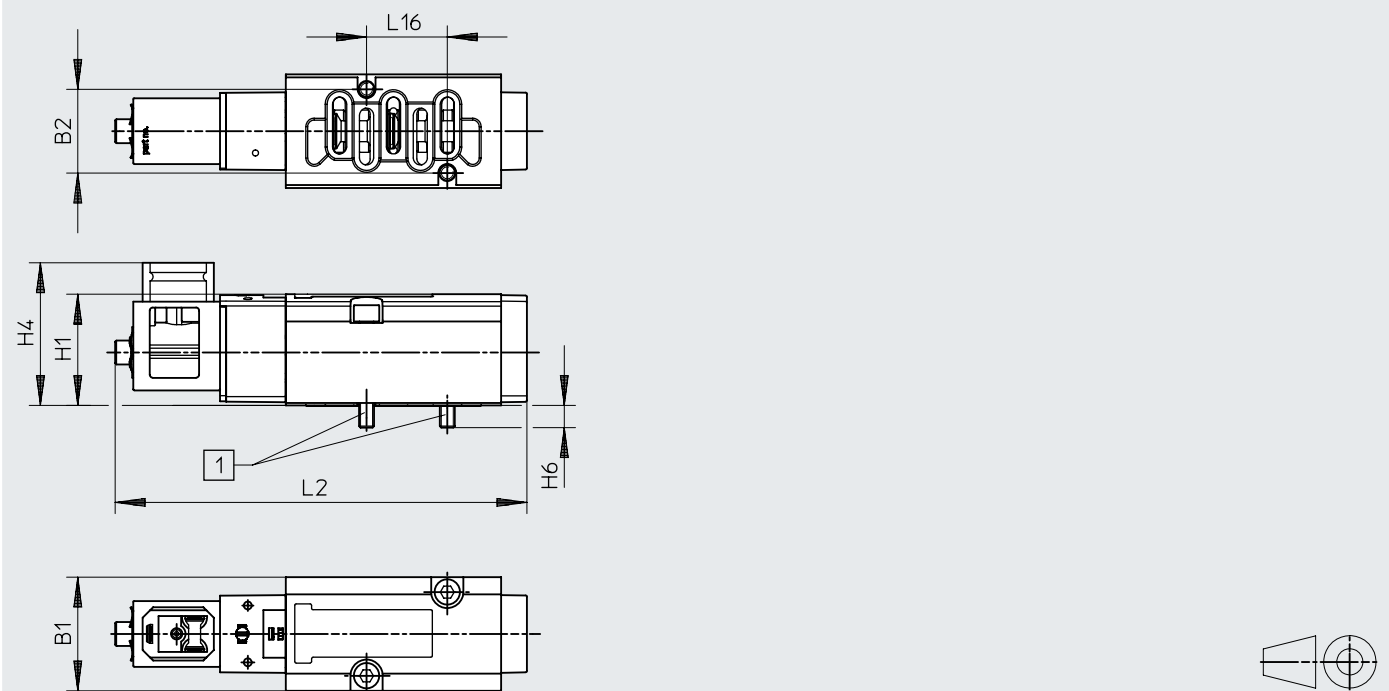
Werkstoffe		
Gehäuse		Aluminium-Knetlegierung
Dichtungen		NBR, HNBR
Kolbenschieber		Aluminium-Knetlegierung
Schrauben		Stahl, verzinkt
Werkstoff-Hinweis		RoHS konform
LABS-Konformität		VDMA24364-Zone III

Datenblatt – Baubreite 38 mm

Abmessungen

Download CAD-Daten → www.festo.com

5/2 Wege-Magnetventil monostabil



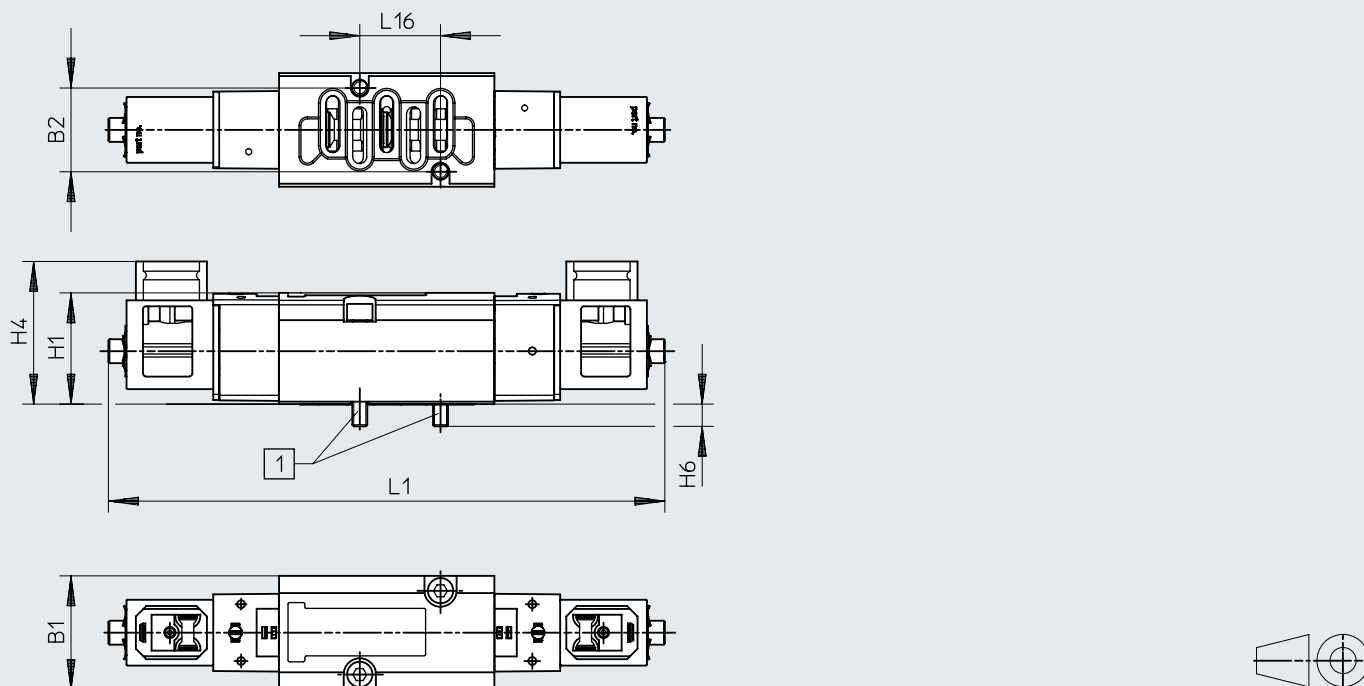
[1] Befestigungsschrauben M5

Typ	B1	B2	H1	H4	H6	L2	L16
VSVA-BK-M52...	38	28	37,2	47,7	7,5	137,6	27

Datenblatt – Baubreite 38 mm

Download CAD-Daten → www.festo.com
Abmessungen

5/2 Wege-Magnetventil bistabil und 5/3 Wege-Magnetventil




[1] Befestigungsschrauben M5


Typ	B1	B2	H1	H4	H6	L1	L16
VSVA-BK-B52...	38	28	37,2	47,7	7,5	186,1	27
VSVA-BK-P53...							

Bestellangaben

Code	Schaltzeichen		Teile-Nr.	Typ
5/2 Wege-Magnetventil monostabil				
-		mechanische Feder	interne Steuerluftversorgung	8166594 VSVA-BK-M52-MD-D1-1B2
-		pneumatische Feder	interne Steuerluftversorgung	8166593 VSVA-BK-M52-AD-D1-1B2
5/2 Wege-Magnetventil bistabil				
-		-	interne Steuerluftversorgung	8166592 VSVA-BK-B52-D-D1-1B2
5/3 Wege-Magnetventil				
-		Ruhestellung entlüftet	interne Steuerluftversorgung	8166595 VSVA-BK-P53E-D-D1-1B2

Datenblatt – Baubreite 42 mm

-  - Durchfluss
bis zu 1300 l/min

-  - Spannung
24 V DC



Allgemeine Technische Daten	
Konstruktiver Aufbau	Kolben-Schieber
Dichtprinzip	weich
Betätigungsart	elektrisch
Steuerart	vorgesteuert
Ablufffunktion	drosselbar, extern oder über höhenverkettete Drosselplatte
Handhilfsbetätigung	tastend, rastend
Befestigungsart	auf Anschlussplatte
Einbaulage	beliebig
Nennweite [mm]	11
Überdeckung	positive Überdeckung
Baubreite [mm]	42
Rastermaß [mm]	43
Pneumatische Anschlüsse	Anschlussplatte Größe 1 nach ISO 5599-1
Entspricht Norm	ISO 5599-1
Zulassung	c UL us – Recognized (OL)

Durchflusswerte					
Ventilfunktion		2/2-Wegeventil	3/2-Wegeventil	5/2-Wegeventil	5/3-Wegeventil
Normalnenndurchfluss [l/min]		1300	1100	1300	1300
Ventil		1600	1600	2000	1900
Ventil auf Einzelanschlussplatte		1400	1200	1400	1400
Ventil pneumatisch verkettet		1300	1100	1300	1400

Schaltzeiten [ms]		Schaltzeit ein	Schaltzeit aus	Schaltzeit um	Schaltzeit um (dominierend)
2x 2/2-Wegeventil	VSVA-B-T22...	20	38	–	–
2x 3/2-Wegeventil	VSVA-B-T32...	20	38	–	–
2x 3/2-Wegeventil, reversibel	VSVA-B-T32...	34	28	–	–
5/2-Wegeventil, monostabil	VSVA-B-M52-A...	27	45	–	–
	VSVA-B-M52-M...	22	60	–	–
5/2-Wegeventil, bistabil	VSVA-B-B52...	–	–	16	–
	VSVA-B-D52...	–	–	–	19
5/3-Wegeventil	VSVA-B-P53...	22	65	–	–

Datenblatt – Baubreite 42 mm

Betriebs- und Umweltbedingungen			2x 2/2-Wegeventil	2x 3/2-Wegeventil	2x 3/2-Wegeventil, reversibel	5/2-Wegeventil	5/3-Wegeventil
Ventilfunktion							
Betriebsmedium			Druckluft nach ISO 8573-1:2010 [7:4:4]				
Steuermedium			Druckluft nach ISO 8573-1:2010 [7:4:4]				
Hinweis zum Betriebs-/Steuermedium			geölter Betrieb möglich (im weiteren Betrieb erforderlich)				
Betriebsdruck	Steuerluftversorgung intern	[MPa]	0,3 ... 1	0,3 ... 1	–	0,3 ... 1	0,3 ... 1
		[bar]	3 ... 10	3 ... 10	–	3 ... 10	3 ... 10
	Steuerluftversorgung extern	[MPa]	0,3 ... 1	0,3 ... 1	–0,09 ... +1	–0,09 ... +1,6	–0,09 ... +1,6
		[bar]	3 ... 10	3 ... 10	–0,9 ... +10	–0,9 ... +16	–0,9 ... +16
Steuerdruck		[MPa]	0,3 ... 1				
		[bar]	3 ... 10				
Umgebungstemperatur		[°C]	–5 ... +50				
relative Luftfeuchte		[%]	0 ... 90				

Sicherheitstechnische Kenngrößen			2x 3/2-Wegeventil	5/2-Wegeventil	5/2-Wegeventil, mit Dominanz bei 14	5/3-Wegeventil
Ventilfunktion						
Max. positiver Prüfimpuls bei 0 Signal		[µs]	1600	1400	1600	1400
Max. negativer Prüfimpuls bei 1 Signal		[µs]	1100	900	1100	900
Schockfestigkeit			Schockprüfung mit Schärfegrad 2 nach FN 942017-5 und EN 60068-2-27			
Schwingfestigkeit			Transporteinsatzprüfung mit Schärfegrad 2 nach FN 942017-4 und EN 60068-2-6			

Elektrische Daten			2x 2/2-Wegeventil	2x 3/2-Wegeventil	5/2-Wegeventil	5/3-Wegeventil
Ventilfunktion						
Elektrischer Anschluss			Zentralstecker, runde Bauform M12x1, 3-polig			
Signalzustandsanzeige			LED			
Spulenkennwerte	Spannung	[V DC]	24			
	Leistung	[W]	1,3	1,3	1,6	1,6
Zulässige Spannungsschwankungen		[%]	±10			
Einschaltdauer		[%]	100			
Schutzart nach EN 60529			IP65, NEMA4 (in Verbindung mit einer Steckdose)			

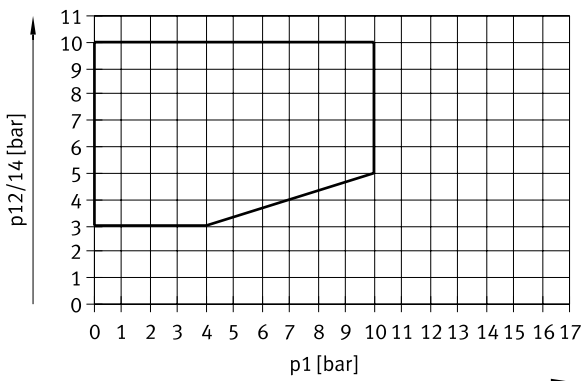
Werkstoffe		
Gehäuse		PA
Dichtungen		NBR, FPM
Schrauben		Stahl verzinkt
Werkstoff-Hinweis		RoHS konform
LABS-Konformität		VDMA24364-B1/B2-L

Produktgewicht		
2x 2/2-Wegeventil	[g]	442
2x 3/2-Wegeventil	[g]	442
5/2-Wegeventil, monostabil	[g]	426
5/2-Wegeventil, bistabil	[g]	439
5/3-Wegeventil	[g]	456

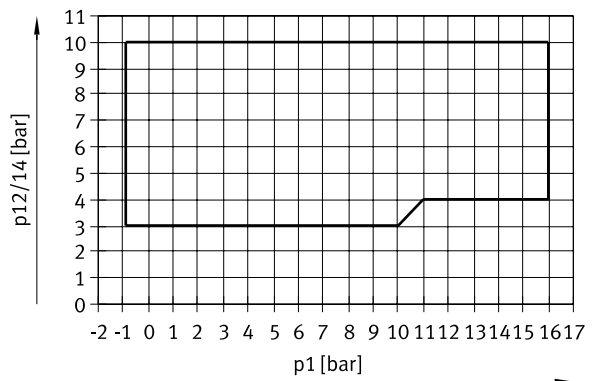
Datenblatt – Baubreite 42 mm

Steuerdruck p12/14 in Abhängigkeit vom Arbeitsdruck p1

2x 2/2-Wegeventil und 2x 3/2-Wegeventil



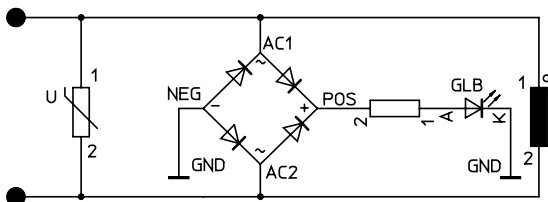
5/2-Wegeventil und 5/3-Wegeventil, Steuerluftversorgung extern



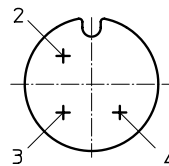
Schutzbeschaltung

Jede VSVA-Magnetspule ist mit einer Schutzbeschaltung zur Funkenlöschung und gegen Verpolung gesichert.

Ausführung 24 V DC



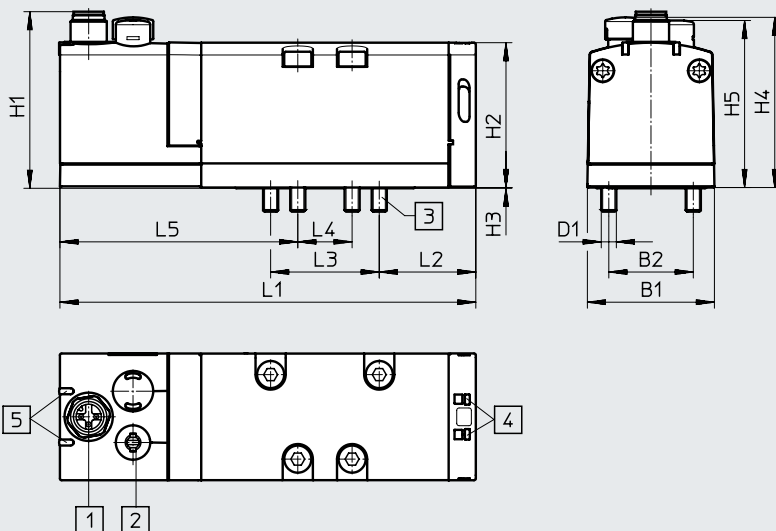
M12x1 – Anschlussbelegung am Ventil



- 2 Signal (+) Magnet 12
- 3 com (-)
- 4 Signal (+) Magnet 14

Abmessungen

Download CAD-Daten → www.festo.com



[1] Stecker 3-polig

[2] Handhilfsbetätigung

[3] Schrauben M5x48 unverlierbar

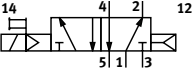
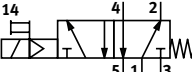
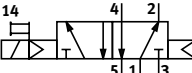
[4] Nut für Bezeichnungsschild

[5] LED

Typ	B1	B2	D1	H1	H2	H3	H4	H5	L1	L2	L3	L4	L5
VSVA-B-...-D1-1R5L	42	28	M5	58,3	48	0,25	46,6	55,3	137,8	32	36	18	69,3

Bestellangaben – Baubreite 42 mm

★ Kernprogramm

Bestellangaben					
Schaltzeichen	Beschreibung	Strömungsrichtung	Steuerluftversorgung	Teile-Nr.	Typ
5/2-Wegeventil monostabil					
	Rückstellart pneumatische Feder	nicht reversibel	intern	★ 561362	VSVA-B-M52-AD-D1-1R5L
	Rückstellart mechanische Feder	nicht reversibel	intern	★ 561363	VSVA-B-M52-MD-D1-1R5L
5/2-Wegeventil, bistabil					
	Dominanz: 1. Signal	nicht reversibel	intern	★ 561364	VSVA-B-B52-D-D1-1R5L


Bestellangaben – Baubreite 42 mm


Bestellangaben Schaltzeichen	Beschreibung	Strömungsrichtung	Steuerluftversorgung	Teile-Nr.	Typ
2x 2/2-Wegeventil					
	Ruhestellung 2x geschlossen, Rückstellart pneumatische Feder	nicht reversibel	intern		Bestellung über Online-Konfigurator → Internet: vsva
	Ruhestellung 2x geschlossen, Rückstellart pneumatische Feder	nicht reversibel	extern		
	Ruhestellung 2x geschlossen, Vakuumbetrieb an 3 und 5 möglich, Rückstellart pneumatische Feder	reversibel	intern		
2x 3/2-Wegeventil					
	Ruhestellung 2x geschlossen, Rückstellart pneumatische Feder	nicht reversibel	intern	561359	VSVA-B-T32C-AD-D1-1R5L
	Ruhestellung 2x geschlossen, Rückstellart pneumatische Feder	nicht reversibel	extern	561369	VSVA-B-T32C-AZD-D1-1R5L
	Ruhestellung 2x offen, Rückstellart pneumatische Feder	nicht reversibel	intern	561360	VSVA-B-T32U-AD-D1-1R5L
	Ruhestellung 2x offen, Rückstellart pneumatische Feder	nicht reversibel	extern	561370	VSVA-B-T32U-AZD-D1-1R5L
	Ruhestellung 1x geschlossen – 1x offen, Rückstellart pneumatische Feder	nicht reversibel	intern	561361	VSVA-B-T32H-AD-D1-1R5L
	Ruhestellung 1x geschlossen – 1x offen, Rückstellart pneumatische Feder	nicht reversibel	extern	561371	VSVA-B-T32H-AZD-D1-1R5L
2x 3/2-Wegeventil, reversibel					
	Ruhestellung 2x geschlossen, Rückstellart pneumatische Feder	reversibel	extern		Bestellung über Online-Konfigurator → Internet: vsva
	Ruhestellung 2x offen, Rückstellart pneumatische Feder	reversibel	extern		
	Ruhestellung 1x geschlossen – 1x offen, Rückstellart pneumatische Feder	reversibel	extern		

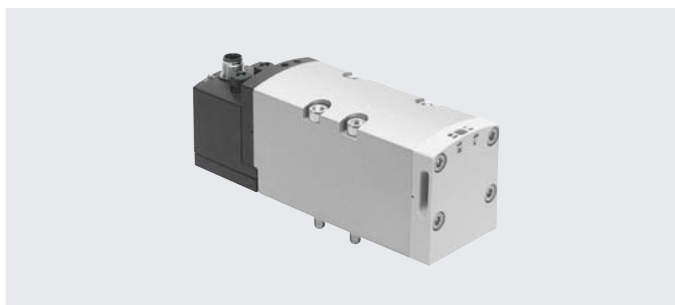
Bestellungen – Baubreite 42 mm

Bestellangaben					
Schaltzeichen	Beschreibung	Strömungsrichtung	Steuerluftversorgung	Teile-Nr.	Typ
5/2-Wegeventil monostabil					
	Rückstellart pneumatische Feder	reversibel	extern	561372	VSVA-B-M52-AZD-D1-1R5L
	Rückstellart mechanische Feder	reversibel	extern	561373	VSVA-B-M52-MZD-D1-1R5L
5/2-Wegeventil, bistabil					
	Dominanz: 1. Signal	reversibel	extern	561374	VSVA-B-B52-ZD-D1-1R5L
	mit dominierendem Signal bei 14	nicht reversibel	intern	561365	VSVA-B-D52-D-D1-1R5L
	mit dominierendem Signal bei 14	reversibel	extern	561375	VSVA-B-D52-ZD-D1-1R5L
5/3-Wegeventil					
	Ruhestellung geschlossen, Rückstellart mechanische Feder	nicht reversibel	intern	561366	VSVA-B-P53C-D-D1-1R5L
	Ruhestellung geschlossen, Rückstellart mechanische Feder	reversibel	extern	561376	VSVA-B-P53C-ZD-D1-1R5L
	Ruhestellung offen, Rückstellart mechanische Feder	nicht reversibel	intern	561368	VSVA-B-P53U-D-D1-1R5L
	Ruhestellung offen, Rückstellart mechanische Feder	reversibel	extern	561378	VSVA-B-P53U-ZD-D1-1R5L
	Ruhestellung entlüftend, Rückstellart mechanische Feder	nicht reversibel	intern	561367	VSVA-B-P53E-D-D1-1R5L
	Ruhestellung entlüftend, Rückstellart mechanische Feder	reversibel	extern	561377	VSVA-B-P53E-ZD-D1-1R5L

Datenblatt – Baubreite 52 mm

-  - Durchfluss
bis zu 2800 l/min

-  - Spannung
24 V DC



Allgemeine Technische Daten	
Konstruktiver Aufbau	Kolben-Schieber
Dichtprinzip	weich
Betätigungsart	elektrisch
Steuerart	vorgesteuert
Ablufffunktion	drosselbar, extern oder über höhenverkettete Drosselplatte
Handhilfsbetätigung	tastend, rastend
Befestigungsart	auf Anschlussplatte
Einbaulage	beliebig
Nennweite [mm]	15
Überdeckung	positive Überdeckung
Baubreite [mm]	52
Rastermaß [mm]	59
Pneumatische Anschlüsse	Anschlussplatte Größe 2 nach ISO 5599-1
Entspricht Norm	ISO 5599-1
Zulassung	c CSA us (OL) c UL us – Recognized (OL) C-Tick

Durchflusswerte					
Ventilfunktion		2/2-Wegeventil	3/2-Wegeventil	5/2-Wegeventil	5/3-Wegeventil
Normalnenndurchfluss [l/min]		2800	2200	2800	2700
Ventil		4000	3000	4000	3600
Ventil auf Einzelanschlussplatte		2400	2000	2400	2300
Ventil pneumatisch verkettet		2800	2200	2800	2700

Schaltzeiten [ms]					
		Schaltzeit ein	Schaltzeit aus	Schaltzeit um	Schaltzeit um (dominierend)
2x 2/2-Wegeventil	VSVA-B-T22...	14	35	–	–
2x 3/2-Wegeventil	VSVA-B-T32...	20	35	–	–
2x 3/2-Wegeventil, reversibel	VSVA-B-T32...	30	30	–	–
5/2-Wegeventil, monostabil	VSVA-B-M52-A...	40	45	–	–
	VSVA-B-M52-M...	20	60	–	–
5/2-Wegeventil, bistabil	VSVA-B-B52...	–	–	18	–
	VSVA-B-D52...	–	–	–	18
5/3-Wegeventil	VSVA-B-P53...	23	60	–	–

Datenblatt – Baubreite 52 mm

Betriebs- und Umweltbedingungen			2x 2/2-Wegeventil	2x 3/2-Wegeventil	2x 3/2-Wegeventil, reversibel	5/2-Wegeventil	5/3-Wegeventil
Ventilfunktion							
Betriebsmedium			Druckluft nach ISO 8573-1:2010 [7:4:4]				
Steuermedium			Druckluft nach ISO 8573-1:2010 [7:4:4]				
Hinweis zum Betriebs-/Steuermedium			geölter Betrieb möglich (im weiteren Betrieb erforderlich)				
Betriebsdruck	Steuerluftversorgung intern	[MPa]	0,3 ... 1	0,3 ... 1	–	0,3 ... 1	0,3 ... 1
		[bar]	3 ... 10	3 ... 10	–	3 ... 10	3 ... 10
	Steuerluftversorgung extern	[MPa]	0,3 ... 1	0,3 ... 1	–0,09 ... +1	–0,09 ... +1,6	–0,09 ... +1,6
		[bar]	3 ... 10	3 ... 10	–0,9 ... +10	–0,9 ... +16	–0,9 ... +16
Steuerdruck		[MPa]	0,3 ... 1				
		[bar]	3 ... 10				
Umgebungstemperatur		[°C]	–5 ... +50				
relative Luftfeuchte		[%]	0 ... 90				
CE-Zeichen (siehe Konformitätserklärung)			nach EU-EMV-Richtlinie ¹⁾				
UKCA-Zeichen (siehe Konformitätserklärung) ¹⁾			nach UK Vorschriften für EMV				
			nach UK RoHS Vorschriften				
KC-Zeichen			KC-EMV				

1) Bitte entnehmen Sie den Nutzungsbereich der EG-Konformitätserklärung: www.festo.com/catalogue/... → Support/Downloads.

Im Falle von Nutzungsbeschränkungen der Geräte in Wohn-, Geschäfts- und Gewerbebereichen, sowie Kleinbetrieben, können weitere Maßnahmen zur Reduzierung der Störaussendung erforderlich sein.

Sicherheitstechnische Kenngrößen

Max. positiver Prüfpuls bei 0 Signal	[µs]	1000
Max. negativer Prüfpuls bei 1 Signal	[µs]	3500
Schockfestigkeit	Schockprüfung mit Schärfegrad 2 nach FN 942017-5 und EN 60068-2-27	
Schwingfestigkeit	Transporteinsatzprüfung mit Schärfegrad 2 nach FN 942017-4 und EN 60068-2-6	

Elektrische Daten

Elektrischer Anschluss			Zentralstecker, runde Bauform M12x1, 3-polig
Signalzustandsanzeige			LED
Spulenkennwerte	Spannung	[V DC]	24
	Leistung	[W]	4,6
Zulässige Spannungsschwankungen		[%]	±10
Nennanzugsstrom je Magnetspule		[mA]	165
Nennstrom bei Stromabsenkung		[mA]	35
Zeit bis Stromabsenkung		[ms]	30
Einschaltdauer		[%]	100
Schutzart nach EN 60529			IP65, NEMA4 (in Verbindung mit einer Steckdose)

Werkstoffe

Gehäuse	Aluminium-Druckguss, PA		
Dichtungen	HNBR, NBR, FPM		
Schrauben	Stahl verzinkt		
Werkstoff-Hinweis	RoHS konform		
LABS-Konformität	VDMA24364-B1/B2-L		

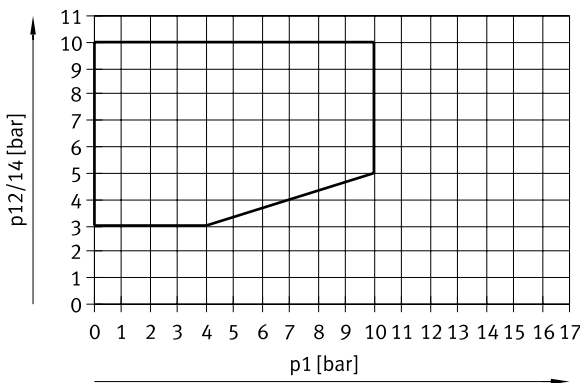
Produktgewicht

2x 2/2-Wegeventil	[g]	740
2x 3/2-Wegeventil	[g]	740
5/2-Wegeventil, monostabil	[g]	702
5/2-Wegeventil, bistabil	[g]	732
5/3-Wegeventil	[g]	780

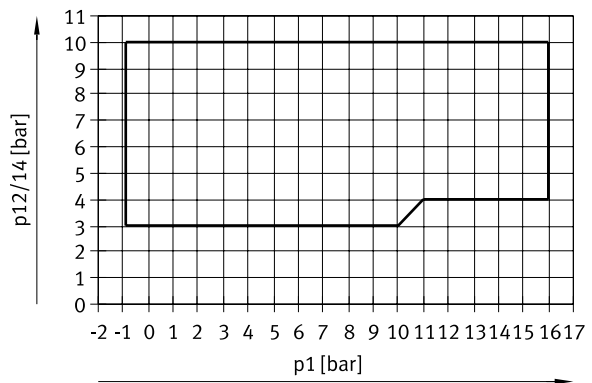
Datenblatt – Baubreite 52 mm

Steuerdruck p12/14 in Abhängigkeit vom Arbeitsdruck p1

2x 2/2-Wegeventil und 2x 3/2-Wegeventil



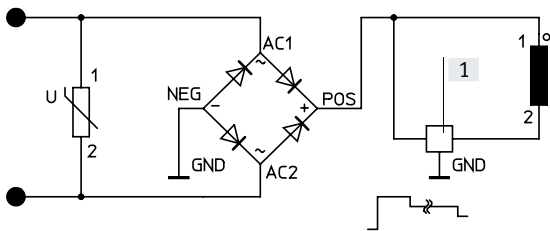
5/2-Wegeventil und 5/3-Wegeventil, Steuerluftversorgung extern



Schutzbeschaltung

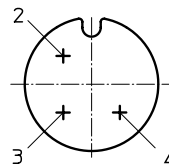
Jede VSVA-Magnetspule ist mit einer Schutzbeschaltung zur Funkenlöschung und gegen Verpolung gesichert.

Ausführung 24 V DC



[1] Haltestromabsenkung

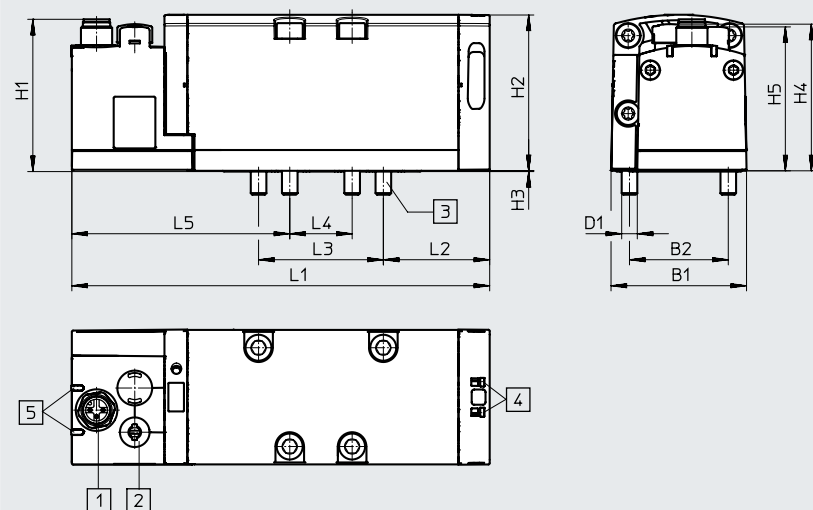
M12x1 – Anschlussbelegung am Ventil



- 2 Signal (+) Magnet 12
- 3 com (-)
- 4 Signal (+) Magnet 14

Abmessungen

Download CAD-Daten → www.festo.com



- [1] Stecker 3-polig
- [2] Handhilfsbetätigung
- [3] Schrauben M6x60 unverlierbar
- [4] Nut für Bezeichnungsschild
- [5] LED

Typ	B1	B2	D1	H1	H2	H3	H4	H5	L1	L2	L3	L4	L5
VSVA-B-...-D2-1R5L	52	38	M6	58,3	60	0,3	56,4	55,3	160,7	40,9	48	24	64,3


Bestellangaben – Baubreite 52 mm


Bestellangaben Schaltzeichen	Beschreibung	Strömungsrichtung	Steuerluftversorgung	Teile-Nr.	Typ
2x 2/2-Wegeventil					
	Ruhestellung 2x geschlossen, Rückstellart pneumatische Feder	nicht reversibel	intern	Bestellung über Online-Konfigurator → Internet: vsva	
	Ruhestellung 2x geschlossen, Rückstellart pneumatische Feder	nicht reversibel	extern		
2x 3/2-Wegeventil					
	Ruhestellung 2x geschlossen, Rückstellart pneumatische Feder	nicht reversibel	intern	566990	VSVA-B-T32C-AD-D2-1R5L
	Ruhestellung 2x geschlossen, Rückstellart pneumatische Feder	nicht reversibel	extern	567000	VSVA-B-T32C-AZD-D2-1R5L
	Ruhestellung 2x offen, Rückstellart pneumatische Feder	nicht reversibel	intern	566991	VSVA-B-T32U-AD-D2-1R5L
	Ruhestellung 2x offen, Rückstellart pneumatische Feder	nicht reversibel	extern	567001	VSVA-B-T32U-AZD-D2-1R5L
	Ruhestellung 1x geschlossen – 1x offen, Rückstellart pneumatische Feder	nicht reversibel	intern	566992	VSVA-B-T32H-AD-D2-1R5L
	Ruhestellung 1x geschlossen – 1x offen, Rückstellart pneumatische Feder	nicht reversibel	extern	567002	VSVA-B-T32H-AZD-D2-1R5L
2x 3/2-Wegeventil, reversibel					
	Ruhestellung 2x geschlossen, Rückstellart pneumatische Feder	reversibel	extern	Bestellung über Online-Konfigurator → Internet: vsva	
	Ruhestellung 2x offen, Rückstellart pneumatische Feder	reversibel	extern		
	Ruhestellung 1x geschlossen – 1x offen, Rückstellart pneumatische Feder	reversibel	extern		

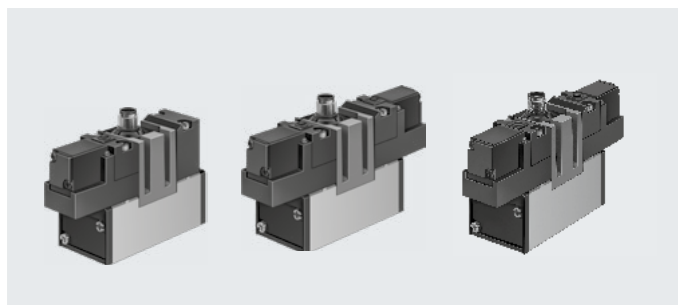
Bestellangaben – Baubreite 52 mm

Bestellangaben Schaltzeichen	Beschreibung	Strömungsrichtung	Steuerluftversorgung	Teile-Nr.	Typ
5/2-Wegeventil monostabil					
	Rückstellart pneumatische Feder	nicht reversibel	intern	566993	VSVA-B-M52-AD-D2-1R5L
	Rückstellart pneumatische Feder	reversibel	extern	567003	VSVA-B-M52-AZD-D2-1R5L
	Rückstellart mechanische Feder	nicht reversibel	intern	566994	VSVA-B-M52-MD-D2-1R5L
	Rückstellart mechanische Feder	reversibel	extern	567004	VSVA-B-M52-MZD-D2-1R5L
5/2-Wegeventil, bistabil					
	Dominanz: 1. Signal	nicht reversibel	intern	566995	VSVA-B-B52-D-D2-1R5L
	Dominanz: 1. Signal	reversibel	extern	567005	VSVA-B-B52-ZD-D2-1R5L
	mit dominierendem Signal bei 14	nicht reversibel	intern	566996	VSVA-B-D52-D-D2-1R5L
	mit dominierendem Signal bei 14	reversibel	extern	567006	VSVA-B-D52-ZD-D2-1R5L
5/3-Wegeventil					
	Ruhestellung geschlossen, Rückstellart mechanische Feder	nicht reversibel	intern	566997	VSVA-B-P53C-D-D2-1R5L
	Ruhestellung geschlossen, Rückstellart mechanische Feder	reversibel	extern	567007	VSVA-B-P53C-ZD-D2-1R5L
	Ruhestellung offen, Rückstellart mechanische Feder	nicht reversibel	intern	566999	VSVA-B-P53U-D-D2-1R5L
	Ruhestellung offen, Rückstellart mechanische Feder	reversibel	extern	567009	VSVA-B-P53U-ZD-D2-1R5L
	Ruhestellung entlüftend, Rückstellart mechanische Feder	nicht reversibel	intern	566998	VSVA-B-P53E-D-D2-1R5L
	Ruhestellung entlüftend, Rückstellart mechanische Feder	reversibel	extern	567008	VSVA-B-P53E-ZD-D2-1R5L

Datenblatt – Baubreite 65 mm

-  - Durchfluss
bis zu 4600 l/min

-  - Spannung
24 V DC


Allgemeine Technische Daten

Konstruktiver Aufbau	Kolben-Schieber
Dichtprinzip	weich
Betätigungsart	elektrisch
Steuerart	vorgesteuert
Strömungsrichtung	nicht reversibel
Abluftfunktion	drosselbar
Handhilfsbetätigung	tastend
Befestigungsart	mit Durchgangsbohrung
Einbaulage	beliebig
Nennweite [mm]	14,5
Baubreite [mm]	65
Rastermaß [mm]	71
Pneumatische Anschlüsse	Anschlussplatte Größe 3 nach ISO 5599-1
Entspricht Norm	ISO 5599-1

Durchflusswerte

Ventilfunktion	5/2-Wegeventil	5/3-Wegeventil		
		Ruhestellung geschlossen	Ruhestellung entlüftend	Ruhestellung offen
Normalnenndurchfluss [l/min]	4500	4100	4600	4000

Schaltzeiten [ms]

		Schaltzeit ein	Schaltzeit aus	Schaltzeit um	Schaltzeit um (dominierend)
5/2-Wegeventil, monostabil	MEBH-5/2-...	59	87	–	–
	MEBH-5/2-D-1-ZSR-FR-...	28	109	–	–
5/2-Wegeventil, bistabil	JMEBH-...	–	–	16	–
	JMEBDH-...	–	–	–	20
5/3-Wegeventil	MEBH-5/3G-...	38	130	–	–
	MEBH-5/3E-...	38	130	–	–
	MEBH-5/3B-...	38	130	–	–

Datenblatt – Baubreite 65 mm

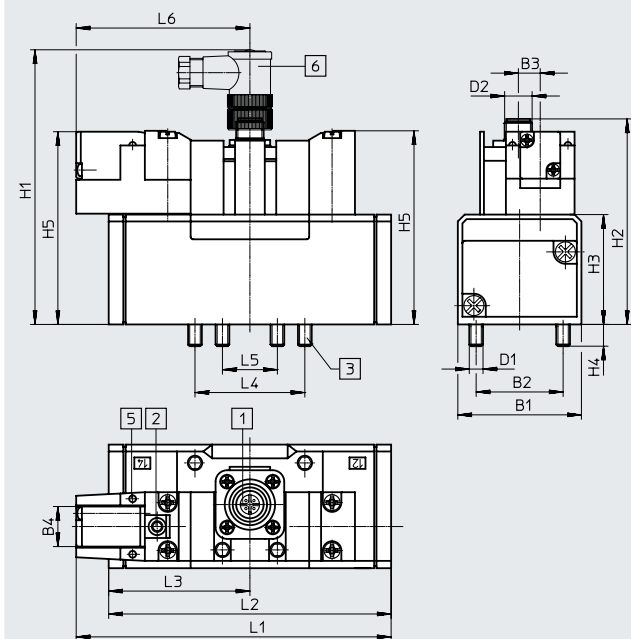
Betriebs- und Umweltbedingungen			
Rückstellart		pneumatische Feder	mechanische Feder
Betriebsmedium		Druckluft nach ISO 8573-1:2010 [7:4:4]	
Steuermedium		Druckluft nach ISO 8573-1:2010 [7:4:4]	
Hinweis zum Betriebs-/Steuermedium		geölter Betrieb möglich (im weiteren Betrieb erforderlich)	
Betriebsdruck	[MPa]	0,2 ... 1	0,3 ... 1
	[bar]	2 ... 10	3 ... 10
Umgebungstemperatur	[°C]	-5 ... +50	
Mediumstemperatur	[°C]	-5 ... +50	
relative Luftfeuchte	[%]	0 ... 90	
Elektrische Daten			
Elektrischer Anschluss		Zentralstecker, runde Bauform M12x1, 4-polig	
Spulenkennwerte	Spannung	[V DC]	24
	Leistung	[W]	2,5
Schutzart nach EN 60529		IP65	
Werkstoffe			
Gehäuse		Aluminium-Druckguss	
Dichtungen		NBR	
LABS-Konformität		VDMA24364-B1/B2-L	

Datenblatt – Baubreite 65 mm

Abmessungen

Download CAD-Daten → www.festo.com

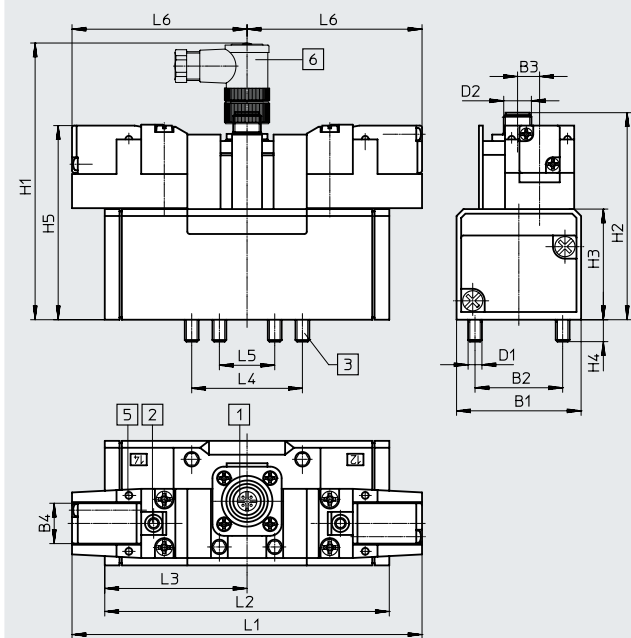
5/2-Wegeventile monostabil



- [1] Befestigung der Steckdose
3x 30° rastbar
- [2] Handhilfsbetätigung
- [3] Befestigungsschrauben un-
verlierbar
- [5] LED-Anzeige
- [6] Winkeldose SIE-WD-TR
→ Seite 139

Typ	B1	B2	B3	B4	D1	D2	H1	H2	H3	H4	H5	L1	L2	L3	L4	L5	L6
MEBH-5/2 ...	65	48	12	17,5	M8	M12	130	97,8	55	12	93,1	158,7	145,4	72,7	64	32	86
MEBH-5/2- ... -FR-C												178	164,7				

5/2-Wegeventile bistabil, 5/3-Wegeventile



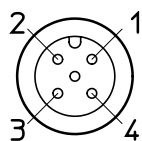
- [1] Befestigung der Steckdose
3x 30° rastbar
- [2] Handhilfsbetätigung
- [3] Befestigungsschrauben un-
verlierbar
- [5] LED-Anzeige
- [6] Winkeldose SIE-WD-TR
→ Seite 139

Typ	B1	B2	B3	B4	D1	D2	H1	H2	H3	H4	H5	L1	L2	L3	L4	L5	L6
JMEBH-5/2- ...	65	48	12	17,5	M8	M12	130	97,8	55	12	93,1	171,9	145,4	72,7	64	32	86
JMEBDH-5/2- ...													145,4	72,7			
MEBH-5/3...													184	92			

Bestellangaben – Baubreite 65 mm

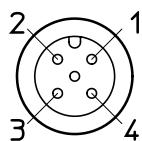
M12-Zentralstecker – Anschlussbelegung

5/2-Wegeventil, monostabil



- 1 nicht belegt
- 2 nicht belegt
- 3 com (-)
- 4 Signal (+) Magnet 14


5/2-Wegeventil, bistabil und 5/3-Wegeventil




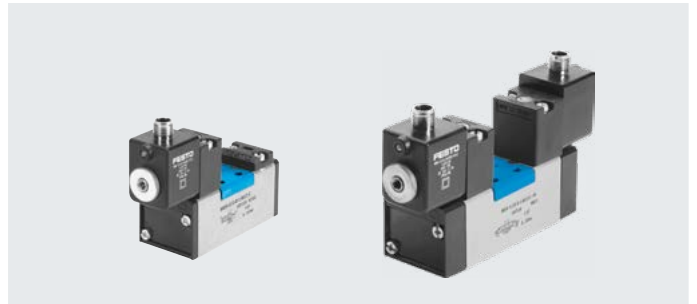
- 1 nicht belegt
- 2 Signal (+) Magnet 12
- 3 com (-)
- 4 Signal (+) Magnet 14

Bestellangaben Schaltzeichen	Beschreibung	Steuerluft- versorgung	Gewicht [g]	Teile-Nr.	Typ
5/2-Wegeventil, monostabil					
	Rückstellart pneumatische Feder	intern	1000	184507	MEBH-5/2-D-3-ZSR-C
	Rückstellart mechanische Feder	intern	1000	184508	MEBH-5/2-D-3-ZSR-FR-C
5/2-Wegeventil, bistabil					
	-	intern	1080	184509	JMEBH-5/2-D-3-ZSR-C
	mit dominierendem Signal bei 14	intern	1080	184510	JMEBDH-5/2-D-3-ZSR-C
5/3-Wegeventil, monostabil					
	Ruhestellung geschlossen, Rückstellart mechanische Feder	intern	1120	184512	MEBH-5/3G-D-3-ZSR-C
	Ruhestellung entlüftend, Rückstellart mechanische Feder	intern	1120	184511	MEBH-5/3E-D-3-ZSR-C
	Ruhestellung offen, Rückstellart mechanische Feder	intern	1120	184513	MEBH-5/3B-D-3-ZSR-C

Datenblatt – Baubreite 42 mm

-  - Durchfluss
bis zu 1200 l/min

-  - Spannung
24 V DC



Allgemeine Technische Daten

Konstruktiver Aufbau		Kolben-Schieber
Dichtprinzip		weich
Betätigungsart		elektrisch
Steuerart		vorgesteuert
Strömungsrichtung	mit externer Steuerluftversorgung	reversibel
	mit interner Steuerluftversorgung	nicht reversibel
Abluftfunktion		drosselbar
Handhilfsbetätigung		tastend
Befestigungsart		auf Anschlussplatte mit Durchgangsbohrung
Einbaulage		beliebig
Nennweite	[mm]	8
Überdeckung		positive Überdeckung
Baubreite	[mm]	42
Rastermaß	[mm]	43
Pneumatische Anschlüsse		Anschlussplatte Größe 1 nach ISO 5599-1
Schalldruckpegel	[dB (A)]	85
Entspricht Norm		ISO 5599-1

Durchflusswerte

Normalnenndurchfluss	[l/min]	1200
----------------------	---------	------

Schaltzeiten [ms]

		Schaltzeit ein	Schaltzeit aus	Schaltzeit um	Schaltzeit um (dominierend)
5/2-Wegeventil, monostabil	MDH-5/2-...	25	36	–	–
	MDH-5/2-...-FR-...	20	42	–	–
5/2-Wegeventil, bistabil	JMDH-...	–	–	18	–
	JMDDH-...	–	–	18	18
5/3-Wegeventil	MDH-5/3G-...	25	55	–	–
	MDH-5/3E-...	25	55	–	–
	MDH-5/3B-...	25	55	–	–

Datenblatt – Baubreite 42 mm

Betriebs- und Umweltbedingungen			
Rückstellart		pneumatische Feder	mechanische Feder
Betriebsmedium		Druckluft nach ISO 8573-1:2010 [7:4:4]	
Steuermedium		Druckluft nach ISO 8573-1:2010 [7:4:4]	
Hinweis zum Betriebs-/Steuermedium		geölter Betrieb möglich (im weiteren Betrieb erforderlich)	
Betriebsdruck	Steuerluftversorgung intern [bar]	2 ... 10	3 ... 10
	Steuerluftversorgung extern [bar]	-0,9 ... +16	-0,9 ... +16
Steuerdruck	Steuerluftversorgung intern [bar]	2 ... 10	3 ... 10
	Steuerluftversorgung extern [bar]	3 ... 10	3 ... 10
Umgebungstemperatur		[°C] -10 ... +50	
Mediumstemperatur		[°C] -10 ... +50	

Sicherheitstechnische Kenngrößen		
Max. positiver Prüfimpuls bei 0 Signal	[µs]	3800
Max. negativer Prüfimpuls bei 1 Signal	[µs]	4900
Schockfestigkeit	Schockprüfung mit Schärfegrad 2 nach FN 942017-5 und EN 60068-2-27	
Schwingfestigkeit	Transporteinsatzprüfung mit Schärfegrad 1 nach FN 942017-4 und EN 60068-2-6	

Elektrische Daten		
Elektrischer Anschluss		M12x1
Spulenkennwerte	Spannung [V DC]	24
	Leistung [W]	2,7
Zulässige Spannungsschwankungen	[%]	±10
Einschaltdauer	[%]	100
Schutzart nach EN 60529	IP65	

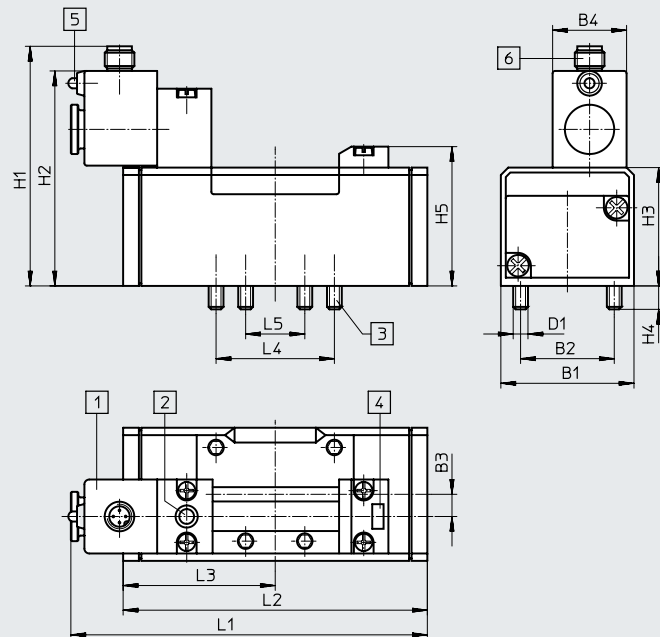
Werkstoffe	
Gehäuse	Aluminium-Druckguss
Dichtungen	HNBR, NBR
LABS-Konformität	VDMA24364-B1/B2-L

Datenblatt – Baubreite 42 mm

Abmessungen

Download CAD-Daten → www.festo.com

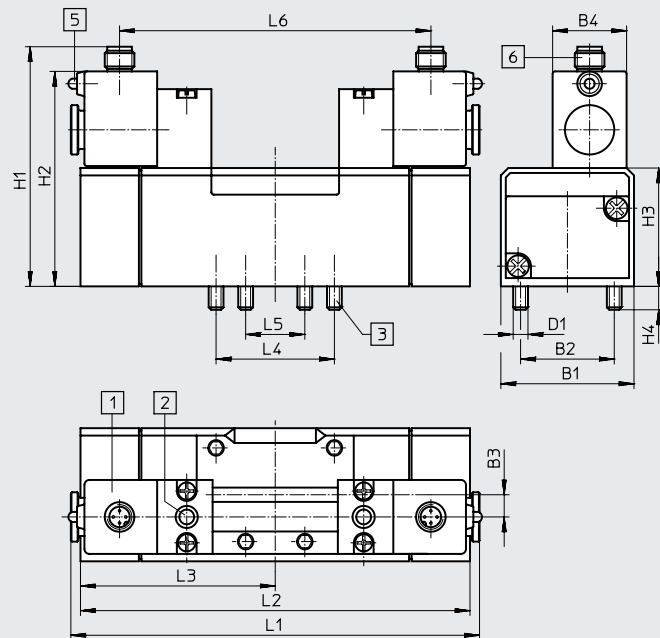
5/2-Wegeventile monostabil



- [1] Magnetspule unabhängig von der Handhilfsbetätigung um 90° umsetzbar
- [2] Handhilfsbetätigung
- [3] Befestigungsschrauben unverlierbar
- [4] Nut für Bezeichnungsschild
- [5] LED-Anzeige
- [6] Gerätestecker M12x1
Spule 2-polig nach VDMA
Spule 4-polig nach Desina

Typ	B1	B2	B3	B4	D1	H1	H2	H3	H4	H5	L1	L2	L3	L4	L5	L6
MDH-5/2 ...	42	28	6	30	M5	87,2	77,2	38	9	46,5	121,8	87,6	43,8	36	18	-
MDH-5/2- ... -FR...											132,2	98				

5/2-Wegeventile bistabil, 5/3-Wegeventile



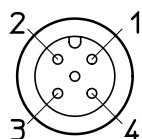
- [1] Magnetspule unabhängig von der Handhilfsbetätigung um 90° umsetzbar
- [2] Handhilfsbetätigung
- [3] Befestigungsschrauben unverlierbar
- [5] LED-Anzeige
- [6] Gerätestecker M12x1
Spule 2-polig nach VDMA
Spule 4-polig nach Desina

Typ	B1	B2	B3	B4	D1	H1	H2	H3	H4	H5	L1	L2	L3	L4	L5	L6
JMDH-5/2- ...	42	28	6	30	M5	87,2	77,2	38	9	-	148	87,6	43,8	36	18	108,5
JMDDH-5/2- ...												87,6	43,8			
MDH-5/3...												108,4	54,3			

Bestellangaben – Baubreite 42 mm

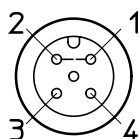
Anschlussbelegung

M12-Stecker – 2-polig nach VDMA



- 1 nicht belegt
- 2 nicht belegt
- 3 com (-)
- 4 Signal (+)

M12-Stecker – 4-polig nach Desina





- 1 mit 2 verbunden
- 2 mit 1 verbunden
- 3 com (-)
- 4 Signal (+)

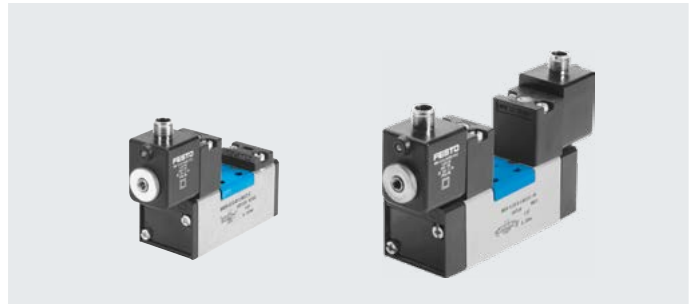
Bestellangaben – Magnetventile

Schaltzeichen	Beschreibung	Spule	Steuerluftversorgung	Gewicht [g]	Teile-Nr.	Typ
5/2-Wegeventil, monostabil						
	Rückstellart pneumatische Feder	2-polig nach VDMA	intern	420	197125	MDH-5/2-D-1-M12-C
		4-polig nach Desina	intern	420	540803	MDH-5/2-D-1-M12D-C
	Rückstellart pneumatische Feder	2-polig nach VDMA	extern	420	533332	MDH-5/2-D-1-S-M12-C
		4-polig nach Desina	extern	420	540810	MDH-5/2-D-1-S-M12D-C
	Rückstellart mechanische Feder	2-polig nach VDMA	intern	420	533010	MDH-5/2-D-1-FR-M12-C
		4-polig nach Desina	intern	420	540804	MDH-5/2-D-1-FR-M12D-C
	Rückstellart mechanische Feder	2-polig nach VDMA	extern	420	533761	MDH-5/2-D-1-S-FR-M12-C
		4-polig nach Desina	extern	420	540811	MDH-5/2-D-1-S-FR-M12D-C
5/2-Wegeventil, bistabil						
	–	2-polig nach VDMA	intern	550	532687	JMDH-5/2-D-1-M12-C
		4-polig nach Desina	intern	550	540809	JMDH-5/2-D-1-M12D-C
	mit dominierendem Signal bei 14	2-polig nach VDMA	intern	550	539079	JMDDH-5/2-D-1-M12-C
		4-polig nach Desina	intern	550	540808	JMDDH-5/2-D-1-M12D-C
5/3-Wegeventil, monostabil						
	Ruhestellung geschlossen, Rückstellart mechanische Feder	2-polig nach VDMA	intern	580	525307	MDH-5/3G-D-1-M12-C
		4-polig nach Desina	intern	580	540806	MDH-5/3G-D-1-M12D-C
	Ruhestellung entlüftend, Rückstellart mechanische Feder	2-polig nach VDMA	intern	580	197126	MDH-5/3E-D-1-M12-C
		4-polig nach Desina	intern	580	540805	MDH-5/3E-D-1-M12D-C
	Ruhestellung offen, Rückstellart mechanische Feder	2-polig nach VDMA	intern	580	533005	MDH-5/3B-D-1-M12-C
		4-polig nach Desina	intern	580	540807	MDH-5/3B-D-1-M12D-C

Datenblatt – Baubreite 52 mm

-  - Durchfluss
bis zu 2300 l/min

-  - Spannung
24 V DC



Allgemeine Technische Daten	
Konstruktiver Aufbau	Kolben-Schieber
Dichtprinzip	weich
Betätigungsart	elektrisch
Steuerart	vorgesteuert
Strömungsrichtung	nicht reversibel
Abluftfunktion	drosselbar
Handhilfsbetätigung	tastend
Befestigungsart	auf Anschlussplatte mit Durchgangsbohrung und Schraube
Einbaulage	beliebig
Nennweite [mm]	11,5
Überdeckung	positive Überdeckung
Baubreite [mm]	52
Rastermaß [mm]	56
Pneumatische Anschlüsse	Anschlussplatte Größe 2 nach ISO 5599-1
Schalldruckpegel [dB (A)]	85
Entspricht Norm	ISO 5599-1

Durchflusswerte	
Normalnenndurchfluss [l/min]	2300

Schaltzeiten [ms]		Schaltzeit ein	Schaltzeit aus	Schaltzeit um	Schaltzeit um (dominierend)
5/2-Wegeventil, monostabil	MDH-5/2-...	45	60	–	–
	MDH-5/2-...-FR-...	25	60	–	–
5/2-Wegeventil, bistabil	JMDH-...	–	–	20	–
	JMDDH-...	–	–	20	20
5/3-Wegeventil	MDH-5/3G-...	35	70	–	–
	MDH-5/3E-...	35	70	–	–
	MDH-5/3B-...	35	70	–	–

Datenblatt – Baubreite 52 mm

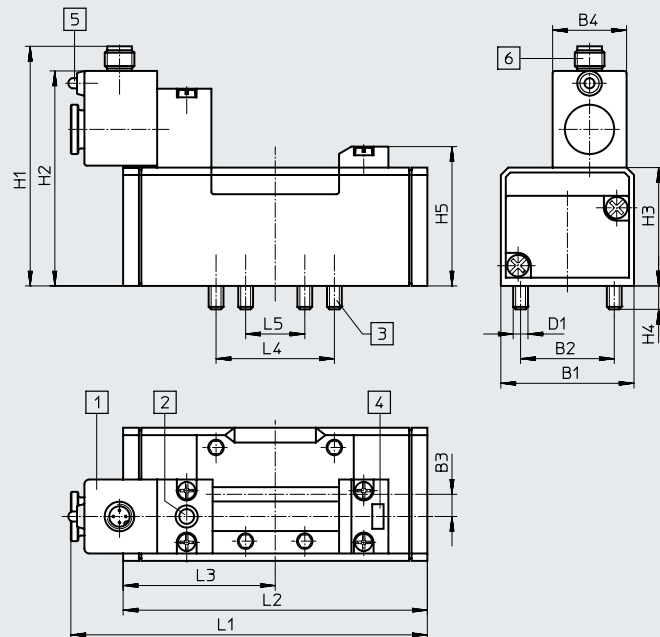
Betriebs- und Umweltbedingungen			
Rückstellart		pneumatische Feder	mechanische Feder
Betriebsmedium		Druckluft nach ISO 8573-1:2010 [7:4:4]	
Hinweis zum Betriebs-/Steuermedium		geölter Betrieb möglich (im weiteren Betrieb erforderlich)	
Betriebsdruck	[bar]	2 ... 10	3 ... 10
Umgebungstemperatur	[°C]	-10 ... +50	
Mediumtemperatur	[°C]	-10 ... +50	
Sicherheitstechnische Kenngrößen			
Max. positiver Prüfimpuls bei 0 Signal	[µs]	3800	
Max. negativer Prüfimpuls bei 1 Signal	[µs]	4900	
Schockfestigkeit		Schockprüfung mit Schärfegrad 2 nach FN 942017-5 und EN 60068-2-27	
Schwingfestigkeit		Transporteinsatzprüfung mit Schärfegrad 1 nach FN 942017-4 und EN 60068-26	
Elektrische Daten			
Elektrischer Anschluss		M12x1	
Spulenkennwerte	Spannung	[V DC]	24
	Leistung	[W]	2,7
Zulässige Spannungsschwankungen	[%]	±10	
Einschaltdauer	[%]	100	
Schutzart nach EN 60529		IP65	
Werkstoffe			
Gehäuse		Aluminium-Druckguss	
Dichtungen		HNBR, NBR	
Werkstoff-Hinweis		RoHS konform	
LABS-Konformität		VDMA24364-B1/B2-L	

Datenblatt – Baubreite 52 mm

Abmessungen

Download CAD-Daten → www.festo.com

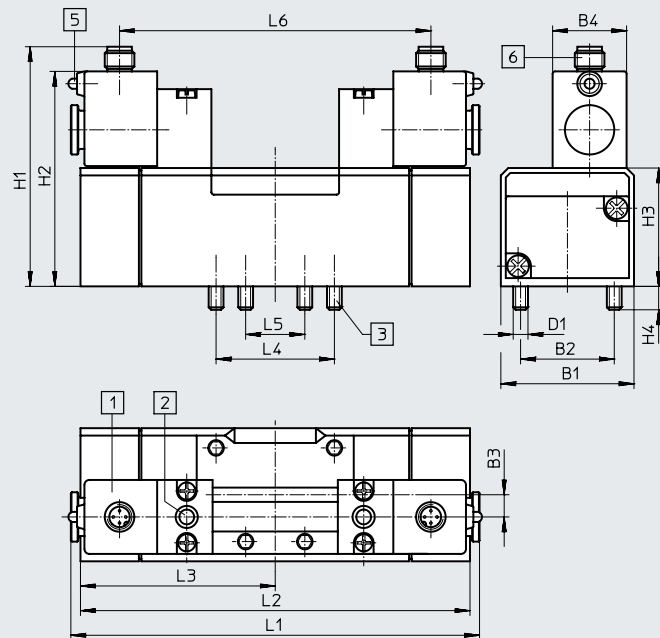
5/2-Wegeventile monostabil



- [1] Magnetspule unabhängig von der Handhilfsbetätigung um 90° umsetzbar
- [2] Handhilfsbetätigung
- [3] Befestigungsschrauben unverlierbar
- [4] Nut für Bezeichnungsschild
- [5] LED-Anzeige
- [6] Gerätestecker M12x1
Spule 2-polig nach VDMA
Spule 4-polig nach Desina

Typ	B1	B2	B3	B4	D1	H1	H2	H3	H4	H5	L1	L2	L3	L4	L5	L6
MDH-5/2 ...	54	38	9	30	M6	97,2	87,2	48	9,5	56,5	144,6	123,4	61,7	48	24	-
MDH-5/2- ... -FR...											161,9	140,6				

5/2-Wegeventile bistabil, 5/3-Wegeventile



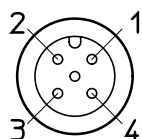
- [1] Magnetspule unabhängig von der Handhilfsbetätigung um 90° umsetzbar
- [2] Handhilfsbetätigung
- [3] Befestigungsschrauben unverlierbar
- [5] LED-Anzeige
- [6] Gerätestecker M12x1
Spule 2-polig nach VDMA
Spule 4-polig nach Desina

Typ	B1	B2	B3	B4	D1	H1	H2	H3	H4	H5	L1	L2	L3	L4	L5	L6
JMDH-5/2- ...	54	38	9	30	M6	97,2	87,2	48	9,5	-	165,8	123,4	61,7	48	24	126,3
JMDDH-5/2- ...												123,4	61,7			
MDH-5/3...												158	79			

Bestellangaben – Baubreite 52 mm

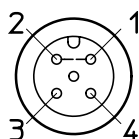
Anschlussbelegung

M12-Stecker – 2-polig nach VDMA



- 1 nicht belegt
- 2 nicht belegt
- 3 com (-)
- 4 Signal (+)


M12-Stecker – 4-polig nach Desina




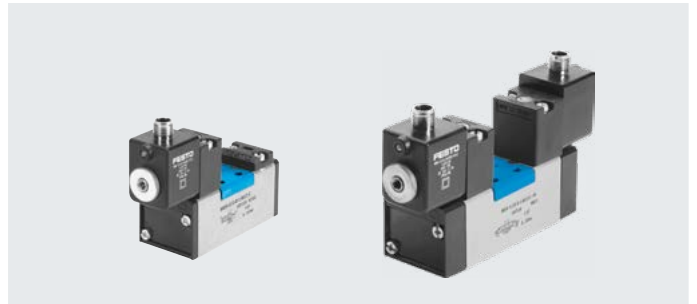
- 1 mit 2 verbunden
- 2 mit 1 verbunden
- 3 com (-)
- 4 Signal (+)

Bestellangaben Schaltzeichen	Beschreibung	Spule	Steuerluft- versorgung	Gewicht [g]	Teile-Nr.	Typ
5/2-Wegeventil, monostabil						
	Rückstellart pneumatische Feder	2-polig nach VDMA	intern	810	533008	MDH-5/2-D-2-M12-C
		4-polig nach Desina	intern	810	540812	MDH-5/2-D-2-M12D-C
	Rückstellart mechanische Feder	2-polig nach VDMA	intern	810	533011	MDH-5/2-D-2-FR-M12-C
		4-polig nach Desina	intern	810	540813	MDH-5/2-D-2-FR-M12D-C
5/2-Wegeventil, bistabil						
	-	2-polig nach VDMA	intern	940	533013	JMDH-5/2-D-2-M12-C
		4-polig nach Desina	intern	940	540818	JMDH-5/2-D-2-M12D-C
	mit dominierendem Signal bei 14	2-polig nach VDMA	intern	940	539077	JMDDH-5/2-D-2-M12-C
		4-polig nach Desina	intern	940	540817	JMDDH-5/2-D-2-M12D-C
5/3-Wegeventil, monostabil						
	Ruhestellung geschlossen, Rückstellart mechanische Feder	2-polig nach VDMA	intern	1000	539078	MDH-5/3G-D-2-M12-C
		4-polig nach Desina	intern	1000	540815	MDH-5/3G-D-2-M12D-C
	Ruhestellung entlüftend, Rückstellart mechanische Feder	2-polig nach VDMA	intern	1000	533016	MDH-5/3E-D-2-M12-C
		4-polig nach Desina	intern	1000	540814	MDH-5/3E-D-2-M12D-C
	Ruhestellung offen, Rückstellart mechanische Feder	2-polig nach VDMA	intern	1000	533006	MDH-5/3B-D-2-M12-C
		4-polig nach Desina	intern	1000	540816	MDH-5/3B-D-2-M12D-C

Datenblatt – Baubreite 65 mm

-  - Durchfluss
bis zu 4500 l/min

-  - Spannung
24 V DC



Allgemeine Technische Daten

Konstruktiver Aufbau	Kolben-Schieber
Dichtprinzip	weich
Betätigungsart	elektrisch
Steuerart	vorgesteuert
Strömungsrichtung	nicht reversibel
Abluftfunktion	drosselbar
Handhilfsbetätigung	tastend
Befestigungsart	auf Anschlussplatte mit Durchgangsbohrung und Schraube
Einbaulage	beliebig
Nennweite [mm]	14,5
Überdeckung	positive Überdeckung
Baubreite [mm]	65
Rastermaß [mm]	71
Pneumatische Anschlüsse	Anschlussplatte Größe 3 nach ISO 5599-1
Schalldruckpegel [dB (A)]	85
Entspricht Norm	ISO 5599-1

Durchflusswerte

Ventilfunktion	5/2-Wegeventil	5/3-Wegeventil		
		Ruhestellung geschlossen	Ruhestellung entlüftend	Ruhestellung offen
Normalnenndurchfluss [l/min]	4500	4100	4600	4000

Schaltzeiten [ms]

		Schaltzeit ein	Schaltzeit aus	Schaltzeit um	Schaltzeit um (dominierend)
5/2-Wegeventil, monostabil	MDH-5/2-...	54	57	–	–
	MDH-5/2-...-FR-...	28	68	–	–
5/2-Wegeventil, bistabil	JMDH-...	–	–	21	–
	JMDDH-...	–	–	23	23
5/3-Wegeventil	MDH-5/3G-...	35	79	–	–
	MDH-5/3E-...	36	84	–	–
	MDH-5/3B-...	36	84	–	–

Datenblatt – Baubreite 65 mm

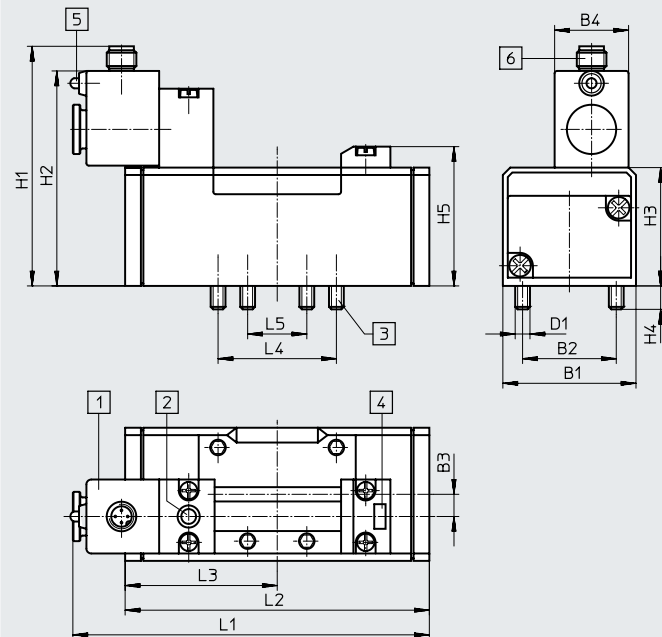
Betriebs- und Umweltbedingungen			
Rückstellart		pneumatische Feder	mechanische Feder
Betriebsmedium		Druckluft nach ISO 8573-1:2010 [7:4:4]	
Hinweis zum Betriebs-/Steuermedium		geölter Betrieb möglich (im weiteren Betrieb erforderlich)	
Betriebsdruck	[bar]	2 ... 10	3 ... 10
Umgebungstemperatur	[°C]	-10 ... +50	
Mediumtemperatur	[°C]	-10 ... +50	
Sicherheitstechnische Kenngrößen			
Max. positiver Prüfimpuls bei 0 Signal	[µs]	3800	
Max. negativer Prüfimpuls bei 1 Signal	[µs]	4900	
Schockfestigkeit		Schockprüfung mit Schärfegrad 2 nach FN 942017-5 und EN 60068-2-27	
Schwingfestigkeit		Transporteinsatzprüfung mit Schärfegrad 1 nach FN 942017-4 und EN 60068-2-6	
Elektrische Daten			
Elektrischer Anschluss		M12x1	
Spulenkennwerte	Spannung	[V DC]	24
	Leistung	[W]	2,7
Zulässige Spannungsschwankungen	[%]	±10	
Einschaltdauer	[%]	100	
Schutzart nach EN 60529		IP65	
Werkstoffe			
Gehäuse		Aluminium-Druckguss	
Dichtungen		HNBR, NBR	
Werkstoff-Hinweis		RoHS konform	
LABS-Konformität		VDMA24364-B1/B2-L	

Datenblatt – Baubreite 65 mm

Abmessungen

Download CAD-Daten → www.festo.com

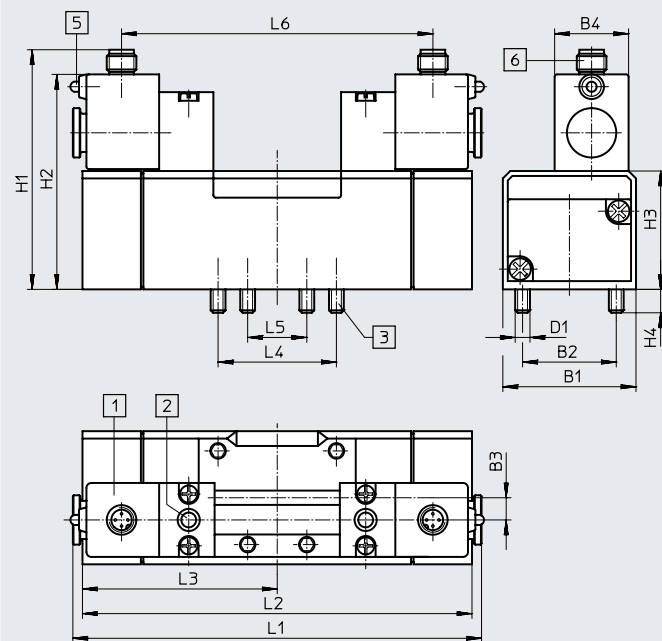
5/2-Wegeventile monostabil



- [1] Magnetspule unabhängig von der Handhilfsbetätigung um 90° umsetzbar
- [2] Handhilfsbetätigung
- [3] Befestigungsschrauben unverlierbar
- [4] Nut für Bezeichnungsschild
- [5] LED-Anzeige
- [6] Gerätestecker M12x1
Spule 2-polig nach VDMA
Spule 4-polig nach Desina

Typ	B1	B2	B3	B4	D1	H1	H2	H3	H4	H5	L1	L2	L3	L4	L5	L6
MDH-5/2 ...	65	48	12	30	M8	104,2	94,2	55	12	62,5	165,9	145,4	72,7	64	32	-
MDH-5/2- ... -FR...											182,5	140,6				

5/2-Wegeventile bistabil, 5/3-Wegeventile



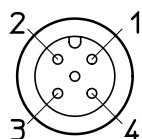
- [1] Magnetspule unabhängig von der Handhilfsbetätigung um 90° umsetzbar
- [2] Handhilfsbetätigung
- [3] Befestigungsschrauben unverlierbar
- [5] LED-Anzeige
- [6] Gerätestecker M12x1
Spule 2-polig nach VDMA
Spule 4-polig nach Desina

Typ	B1	B2	B3	B4	D1	H1	H2	H3	H4	H5	L1	L2	L3	L4	L5	L6
JMDH-5/2- ...	65	48	12	30	M8	104,2	94,2	55	12	-	186,4	145,4	72,7	64	32	146,9
JMDDH-5/2- ...												145,4	72,7			
MDH-5/3...												184	92			

Bestellangaben – Baubreite 65 mm

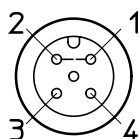
Anschlussbelegung

M12-Stecker – 2-polig nach VDMA



- 1 nicht belegt
- 2 nicht belegt
- 3 com (-)
- 4 Signal (+)


M12-Stecker – 4-polig nach Desina




- 1 mit 2 verbunden
- 2 mit 1 verbunden
- 3 com (-)
- 4 Signal (+)

Bestellangaben Schaltzeichen	Beschreibung	Spule	Steuerluft- versorgung	Gewicht [g]	Teile-Nr.	Typ
5/2-Wegeventil, monostabil						
	Rückstellart pneumatische Feder	2-polig nach VDMA	intern	1000	533009	MDH-5/2-D-3-M12-C
		4-polig nach Desina	intern	1000	540819	MDH-5/2-D-3-M12D-C
	Rückstellart mechanische Feder	2-polig nach VDMA	intern	1000	533012	MDH-5/2-D-3-FR-M12-C
		4-polig nach Desina	intern	1000	540820	MDH-5/2-D-3-FR-M12D-C
5/2-Wegeventil, bistabil						
	-	2-polig nach VDMA	intern	1100	533015	JMDH-5/2-D-3-M12-C
		4-polig nach Desina	intern	1100	540825	JMDH-5/2-D-3-M12D-C
	mit dominierendem Signal bei 14	2-polig nach VDMA	intern	1100	539081	JMDDH-5/2-D-3-M12-C
		4-polig nach Desina	intern	1100	540824	JMDDH-5/2-D-3-M12D-C
5/3-Wegeventil, monostabil						
	Ruhestellung geschlossen, Rückstellart mechanische Feder	2-polig nach VDMA	intern	1120	539080	MDH-5/3G-D-3-M12-C
		4-polig nach Desina	intern	1120	540822	MDH-5/3G-D-3-M12D-C
	Ruhestellung entlüftend, Rückstellart mechanische Feder	2-polig nach VDMA	intern	1120	533017	MDH-5/3E-D-3-M12-C
		4-polig nach Desina	intern	1120	540821	MDH-5/3E-D-3-M12D-C
	Ruhestellung offen, Rückstellart mechanische Feder	2-polig nach VDMA	intern	1120	533007	MDH-5/3B-D-3-M12-C
		4-polig nach Desina	intern	1120	540823	MDH-5/3B-D-3-M12D-C

Datenblatt – Baubreite 76 mm

-  - Durchfluss
bis zu 6000 l/min

-  - Reparaturservice

-  - Spannung
24 V DC
48 V AC



Allgemeine Technische Daten

Konstruktiver Aufbau	Kolben-Schieber
Dichtprinzip	weich
Betätigungsart	elektrisch
Steuerart	vorgesteuert
Strömungsrichtung	nicht reversibel
Abluftfunktion	drosselbar
Handhilfsbetätigung	tastend
Befestigungsart	auf Anschlussplatte mit Durchgangsbohrung und Schraube
Einbaulage	beliebig
Nennweite [mm]	18
Überdeckung	positive Überdeckung
Baubreite [mm]	76
Rastermaß [mm]	82
Pneumatische Anschlüsse	Anschlussplatte Größe 4 nach ISO 5599-1
Schalldruckpegel [dB (A)]	85
Entspricht Norm	ISO 5599-1

Durchflusswerte

Ventilfunktion	5/2-Wegeventil	5/3-Wegeventil
Normalnenndurchfluss [l/min]	6000	4800

Schaltzeiten [ms]

		Schaltzeit ein	Schaltzeit aus	Schaltzeit um
5/2-Wegeventil	monostabil	120	160	–
	bistabil	–	–	40
5/3-Wegeventil		85	290	–

Datenblatt – Baubreite 76 mm

Betriebs- und Umweltbedingungen			
Ventilfunktion		MDH-...-D-4-24DC, JMDH-...-D-4-24DC MDH-...-D-4, JMDH-...-D-4	
Betriebsmedium		Druckluft nach ISO 8573-1:2010 [7:4:4]	
Hinweis zum Betriebs-/Steuermedium		geölter Betrieb möglich (im weiteren Betrieb erforderlich)	
Betriebsdruck	5/2-Wegeventil, monostabil	[bar]	3 ... 16
	5/2-Wegeventil, bistabil	[bar]	2 ... 16
	5/3-Wegeventil	[bar]	3 ... 16
Umgebungstemperatur		[°C]	-10 ... +50
Mediumstemperatur		[°C]	-10 ... +60
CE-Zeichen (siehe Konformitätserklärung) ¹⁾		nach EU-Niederspannungs-Richtlinie	–
UKCA-Zeichen (siehe Konformitätserklärung) ¹⁾		nach UK Vorschriften für elektrische Betriebsmittel	–

1) Weitere Informationen www.festo.com/catalogue/... → Support/Downloads.

Sicherheitstechnische Kenngrößen			
Typ		MDH-...-D-4-24DC, JMDH-...-D-4-24DC MDH-...-D-4, JMDH-...-D-4	
Max. positiver Prüfimpuls bei 0 Signal		[µs]	4300
Max. negativer Prüfimpuls bei 1 Signal		[µs]	2100

Elektrische Daten – MDH-...-24DC, JMDH-...-24DC					
		Gleichspannung		Wechselspannung	
Elektrischer Anschluss		nach DIN EN 175301-803			
Spulenkennwerte	Spannung	[V DC]	24		–
		[V AC]	–		48
	Frequenz	[Hz]	–		5 0/60
	Leistung	[W]	6,8		–
	Anzugleistung	[VA]	–		14,5
	Halteleistung	[VA]	–		9,9
Einschaltdauer		[%]	100		
Schutzart nach EN 60529		IP65			

Elektrische Daten – Vorsteuerventil MDH-3/2-...													
Typ		MDH-3/2-24DC			MDH-3/2-24DC/42AC			MDH-3/2-110AC		MDH-3/2-230AC			
Elektrischer Anschluss		Stecker, viereckige Bauform nach EN 175301-803, Form A											
Spulenkennwerte	Spannung	[V DC]	24	–	–	24	–	–	–	–	110	–	–
		[V AC]	–	48	53	–	42	42	110	110	–	230	230
	Frequenz	[Hz]	–	50	60	–	50	60	50	60	–	50	60
	Leistung	[W]	6,8	–	–	8,4	–	–	–	–	6,3	–	–
	Anzugleistung	[VA]	–	14,5	15	–	14	12	14,5	12	–	14,5	12
	Halteleistung	[VA]	–	9,9	9,3	–	10	7	10,5	7,6	–	10,5	7,6
Zulässige Spannungsschwankungen		[%]	±10	±10	±10	±10	±10	±10	±10	±10	±10	±10	±10
Zulässige Frequenzschwankungen		[%]	–	–	–	±10	±10	±10	±10	±10	±10	±10	±10
Einschaltdauer		[%]	100										
Schutzart nach EN 60529		IP65											

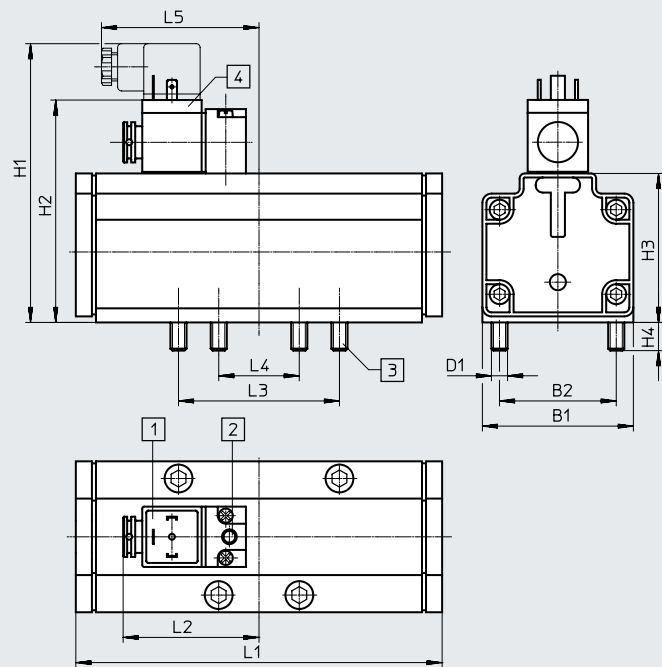
Werkstoffe	
Gehäuse	Aluminium
Dichtungen	NBR
Werkstoff-Hinweis	RoHS konform
LABS-Konformität	VDMA24364-B1/B2-L

Datenblatt – Baubreite 76 mm

Abmessungen

Download CAD-Daten → www.festo.com

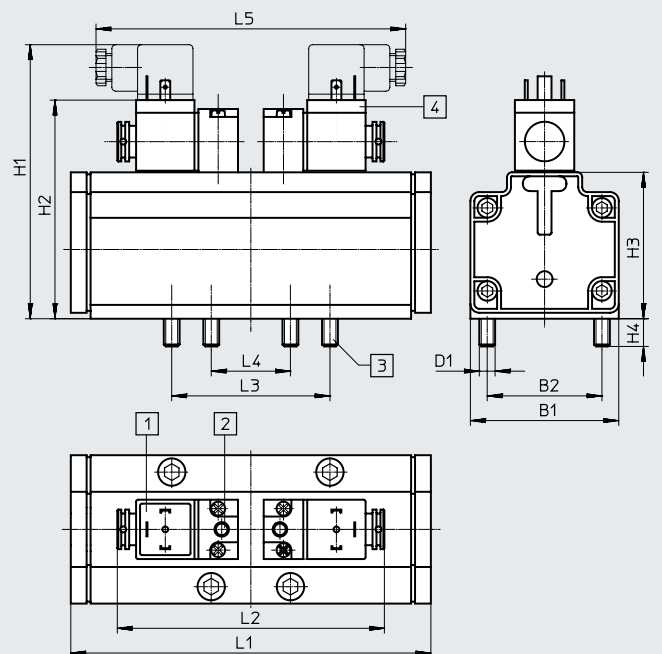
5/2-Wegeventile monostabil



- [1] Anschluss für Steckdose mit Anschlussbild nach EN 175301-803, Form A → Seite 138
- [2] Handhilfsbetätigung
- [3] Befestigungsschrauben unverlierbar
- [4] Magnetspule unabhängig von der Handhilfsbetätigung um 90° umsetzbar

Typ	B1	B2	D1	H1	H2	H3	H4	L1	L2	L3	L4	L5
MDH-5/2 ...	76	58	M8	139	110,5	74	14	182	67,5	80	40	81

5/2-Wegeventile bistabil, 5/3-Wegeventile



- [1] Anschluss für Steckdose mit Anschlussbild nach EN 175301-803, Form A → Seite 138
- [2] Handhilfsbetätigung
- [3] Befestigungsschrauben unverlierbar
- [4] Magnetspule unabhängig von der Handhilfsbetätigung um 90° umsetzbar

Typ	B1	B2	D1	H1	H2	H3	H4	L1	L2	L3	L4	L5
JMDH-5/2- ...	76	58	M8	139	110,5	74	14	182	135	80	40	162
MDH-5/3...									182			

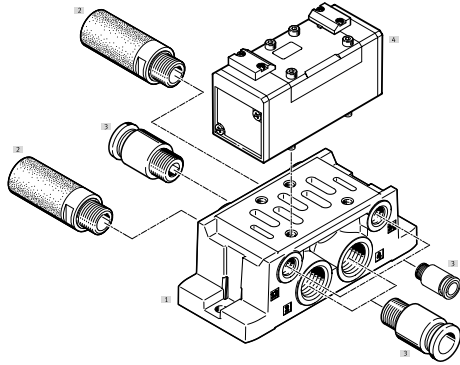
Bestellangaben – Baubreite 76 mm

Bestellangaben						
Schaltzeichen	Beschreibung	Spannung	Steuerluftversorgung	Gewicht [g]	Teile-Nr.	Typ
5/2-Wegeventil, monostabil						
	Rückstellart pneumatische Feder	24 V DC	intern	2600	12457	MDH-5/2-3/4-D-4-24DC
		–	intern	2600	14544	MDH-5/2-3/4-D-4¹⁾
5/2-Wegeventil, bistabil						
	–	24 V DC	intern	2600	12458	JMDH-5/2-3/4-D-4-24DC
		–	intern	2600	14545	JMDH-5/2-3/4-D-4¹⁾
5/3-Wegeventil, monostabil						
	Ruhestellung geschlossen, Rückstellart mechanische Feder	24 V DC	intern	2600	12459	MDH-5/3G-3/4-D-4-24DC
		–	intern	2600	14546	MDH-5/3G-3/4-D-4¹⁾
	Ruhestellung entlüftend, Rückstellart mechanische Feder	24 V DC	intern	2600	12460	MDH-5/3E-3/4-D-4-24DC
		–	intern	2600	14547	MDH-5/3E-3/4-D-4¹⁾
Verwendbare Vorsteuerventile						
	Elektrischer Anschluss nach EN 175301-803 Bauform A	24 V DC	–	140	119600	MDH-3/2-24DC
		24 V DC/42 V AC	–	140	119603	MDH-3/2-24DC/42AC
		110 V AC	–	140	119601	MDH-3/2-110AC
		110 V DC/230 V AC	–	140	119602	MDH-3/2-230AC

1) Ohne Vorsteuerventil. Die Teile-Nr. des Vorsteuerventils ist als Bestellzusatz nach der Typbezeichnung anzugeben.
 Bestellbeispiel: 14546 MDH-5/3G-3/4-D-4-119602 (für MDH-3/2-230AC mit Teile-Nr. 119602)

Peripherieübersicht

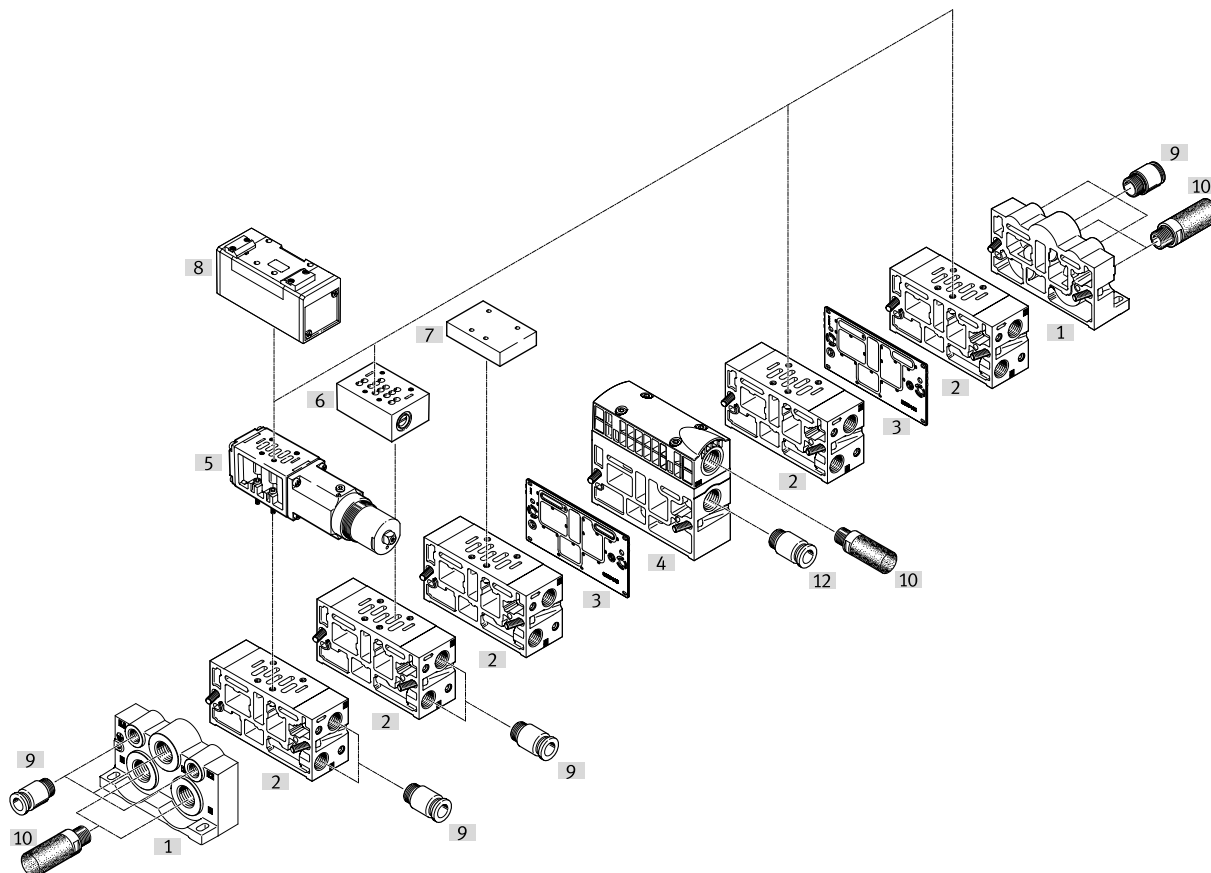
Ventil auf Einzelanschlussplatte



Einzelteile		Typ	Kurzbeschreibung	→ Seite/Internet
[1]	Anschlussplatte	VABS-S1-...	pneumatische Anschlüssen seitlich	105
	Einzel-Anschlussplatte	NAS-...	pneumatische Anschlüssen seitlich	105
		NAU-...	pneumatische Anschlüssen unten	108
[2]	Schalldämpfer	U-...	zur Montage in Entlüftungsanschlüssen	schall
[3]	Steckverschraubung	QS-...	zum Anschluss von außertolerierten Druckluftschläuchen	qs
[4]	Pneumatikventil	VL-...	Lochbild nach ISO 5599-1	88
		J-...	Lochbild nach ISO 5599-1	88
		JD-...	Lochbild nach ISO 5599-1	88

Peripherieübersicht

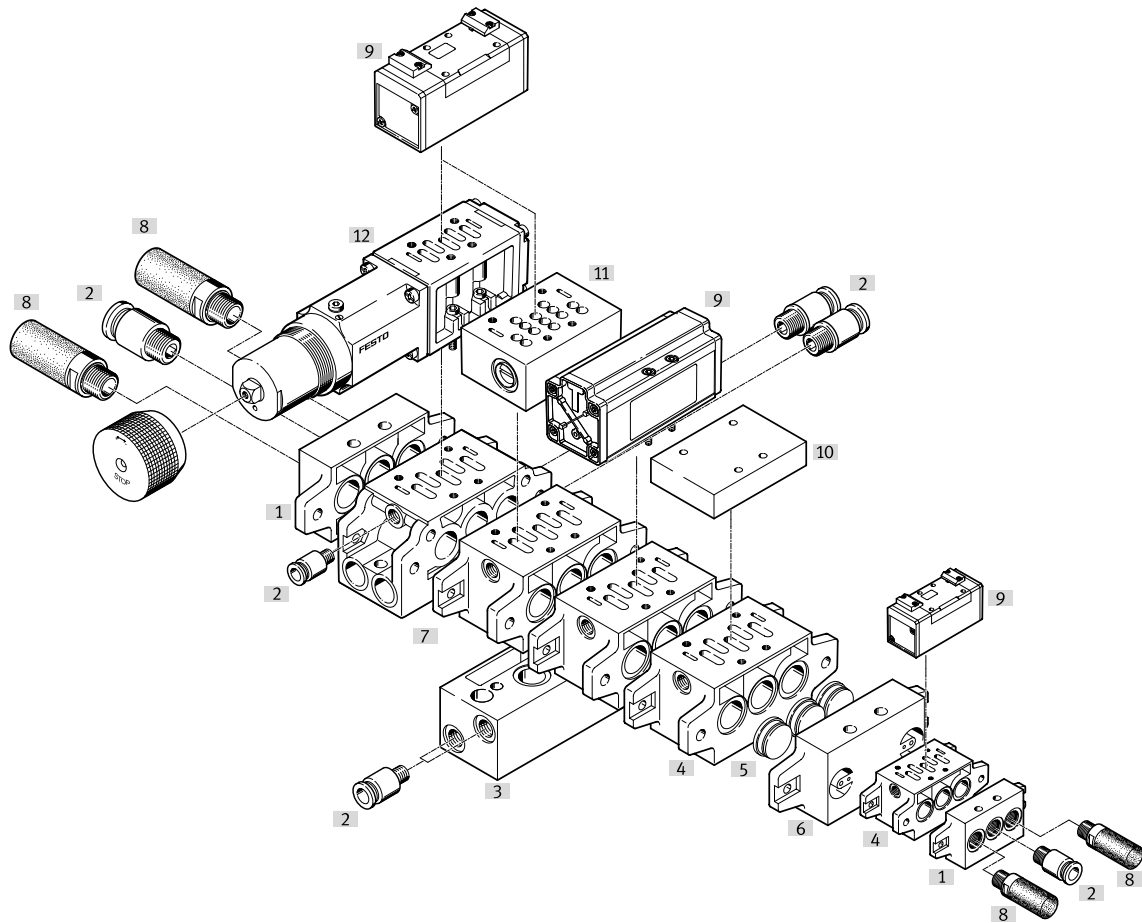
Batteriemontage



Einzelteile		Typ	Kurzbeschreibung	→ Seite/Internet
[1]	Endplatten	VABE-S1-...	zum Verschließen der Verkettungsplatten	117
[2]	Verkettungsplatte	VABV-S1-...	mit Anschlüssen 2 und 4	110
[3]	Kanaltrennung	VABD-S1-1-...	zum Verschließen der Kanäle 1, 3, 5, 12 und 14 zwischen End- und Verkettungsplatten, z.B. um Druckzonen zu bilden	121
[4]	Versorgungsplatte	VABF-S1-1-...	mit Anschlüssen zur Luftversorgung 1 und Entlüftungen 3 und 5	112
[5]	Reglerplatte	VABF-S1-...-R...	Druckregler zum manuellen Einstellen eines bestimmten Druckes in dem geregelten Anschluss vor oder auch nach dem Ventil	131
		LR-ZP-...	Druckregler zum manuellen Einstellen eines bestimmten Druckes in dem geregelten Anschluss vor oder auch nach dem Ventil	131
[6]	Drosselplatte	VABF-S1-...-F1B1-C	drosselt die Abluft in Kanal 3 und 5	124
		GRO-ZP-...	drosselt die Abluft in Kanal 3 und 5	124
[7]	Abdeckplatte	NDV-...	zum Verschließen von nicht belegten Verkettungsplatten	120
[8]	Pneumatikventil	VL-...	Lochbild nach ISO 5599-1	88
		J-...	Lochbild nach ISO 5599-1	88
		JD-...	Lochbild nach ISO 5599-1	88
[9]	Steckverschraubung	QS-...	zum Anschluss von außertolerierten Druckluftschläuchen	qs
[10]	Schalldämpfer	U-...	zur Montage in Entlüftungsanschlüssen	schall
[12]	Steckverschraubung	QS-...	zum Anschluss von außertolerierten Druckluftschläuchen	qs


Peripherieübersicht

Batteriemontage



Einzelteile		Typ	Kurzbeschreibung	→ Seite/Internet
[1]	Endplatten-Bausatz	NEV-...	zum Verschließen der Verkettungsplatten	116
[2]	Steckverschraubung	QS-...	zum Anschluss von außertolerierten Druckluftschläuchen	qs
[3]	Winkel-Anschlussplatte	NAW-...	zur stirnseitigen Herausführung der Anschlüsse 2 und 4	115
[4]	Verkettungsplatte	NAV-...	mit unten liegenden Anschlüssen 2 und 4	110
[5]	Verschluss-scheibe	NSC-...	zum Verschließen der Kanäle 1, 3, 5 zwischen End- und Verkettungsplatten, z.B. um Druckzonen zu bilden	120
[6]	Zwischenplatte	NZV-...	zum Verbinden von Verkettungsplatten unterschiedlicher Größe	122
[7]	Winkel-Verkettungsplatte	NAVW-...	mit wahlweise unten oder stirnseitig liegenden Anschlüssen 2 und 4	115
[8]	Schalldämpfer	U-...	zur Montage in Entlüftungsanschlüssen	schall
[9]	Pneumatikventil	VL-...	Lochbild nach ISO 5599-1	88
		J-...	Lochbild nach ISO 5599-1	88
		JD-...	Lochbild nach ISO 5599-1	88
[10]	Abdeckplatte	NDV-...	zum Verschließen von nicht belegten Verkettungsplatten	120
[11]	Drosselplatte	VABF-S1-...-F1B1-C	drosselt die Abluft in Kanal 3 und 5	124
		GRO-ZP-...	drosselt die Abluft in Kanal 3 und 5	124
[12]	Reglerplatte	VABF-S1-...-R...	Druckregler zum manuellen Einstellen eines bestimmten Druckes in dem geregelten Anschluss vor oder auch nach dem Ventil	131
		LR-ZP-...	Druckregler zum manuellen Einstellen eines bestimmten Druckes in dem geregelten Anschluss vor oder auch nach dem Ventil	131

Datenblatt – Baubreite 42 mm

-  - Durchfluss
1200 l/min



Allgemeine Technische Daten		
Typ	VL- ... -C, J ... -C	VL- ... -EX, J ... -EX
Konstruktiver Aufbau	Kolben-Schieber	Kolben-Schieber
Dichtprinzip	weich	weich
Betätigungsart	pneumatisch	pneumatisch
Steuerart	direkt	direkt
Strömungsrichtung	reversibel	reversibel
	VL-5/2-D-1-C: nicht reversibel	VL-5/2-D-1-C-EX: nicht reversibel
Ablufffunktion	drosselbar	drosselbar
Handhilfsbetätigung	keine	keine
Befestigungsart	auf Anschlussplatte mit Durchgangsbohrung	auf Anschlussplatte mit Durchgangsbohrung
Einbaulage	beliebig	beliebig
Nennweite [mm]	8	8
Überdeckung	positive Überdeckung	positive Überdeckung
Baubreite [mm]	42	42
Rastermaß [mm]	43	43
Pneumatische Anschlüsse	Anschlussplatte Größe 1 nach ISO 5599-1	Anschlussplatte Größe 1 nach ISO 5599-1
Schalldruckpegel [dB (A)]	85	85
Entspricht Norm	ISO 5599-1	ISO 5599-1

Durchflusswerte		
Normalnenndurchfluss [l/min]		1200

Schaltzeiten [ms]		Schaltzeit ein	Schaltzeit aus	Schaltzeit um	Schaltzeit um (dominierend)
5/2-Wegeventil, monostabil	VL-5/2-D-1-C	9	18	–	–
	VL-5/2-D-1-C-EX	9	18	–	–
	VL-5/2-D-1-FR-C	6	23	–	–
	VL-5/2-D-1-FR-C-EX	6	23	–	–
5/2-Wegeventil, bistabil	J-5/2-D-1-C	–	–	6	–
	J-5/2-D-1-C-EX	–	–	6	–
	JD-5/2-D-1-C	–	–	6	4
	JD-5/2-D-1-C-EX	–	–	6	4
5/3-Wegeventil	VL-5/3G-D-1-C	7	44	–	–
	VL-5/3G-D-1-C-EX	7	44	–	–
	VL-5/3E-D-1-C	7	45	–	–
	VL-5/3E-D-1-C-EX	7	45	–	–
	VL-5/3B-D-1-C	7	44	–	–
	VL-5/3B-D-1-C-EX	7	44	–	–

Datenblatt – Baubreite 42 mm

ATEX	
Typ	VL- ... -EX, J ... -EX
ATEX-Kategorie Gas	II 2G
Ex-Zündschutzart Gas	Ex h IIC T4 Gb
ATEX-Kategorie Staub	II 2D
Ex-Zündschutzart Staub	Ex h IIIC T130°C Db
Ex-Umgebungstemperatur	[°C] -10 ≤ Ta ≤ +60
Ex-Schutz Zulassung auß. EU	EPL Db (GB)
	EPL Gb (GB)
CE-Zeichen (siehe Konformitätserklärung) ¹⁾	nach EU-Ex-Schutz-Richtlinie (ATEX)
UKCA-Zeichen (siehe Konformitätserklärung) ¹⁾	nach UK EX Vorschriften

1) Weitere Informationen www.festo.com/catalogue/... → Support/Downloads.

Betriebs- und Umweltbedingungen						
Ventilfunktion	5/2-Wegeventil				5/3-Wegeventil	
	monostabil		bistabil			
	pneumatische Feder	mechanische Feder				
Betriebsmedium	Druckluft nach ISO 8573-1:2010 [7:4:4]					
Steuermedium	Druckluft nach ISO 8573-1:2010 [7:4:4]					
Hinweis zum Betriebs-/Steuermedium	geölter Betrieb möglich (im weiteren Betrieb erforderlich)					
Betriebsdruck	[bar]	2 ... 16	-0,9 ... +16	-0,9 ... +16	-0,9 ... +16	
Steuerdruck	[bar]	2 ... 16	3 ... 16	2 ... 16	3 ... 16	
Umgebungstemperatur	[°C]	-10 ... +60				
Mediumtemperatur	[°C]	-10 ... +60				

Sicherheitstechnische Kenngrößen	
Schockfestigkeit	Schockprüfung mit Schärfegrad 2 nach FN 942017-5 und EN 60068-2-27
Schwingfestigkeit	Transporteinsatzprüfung mit Schärfegrad 1 nach FN 942017-4 und EN 60068-2-6

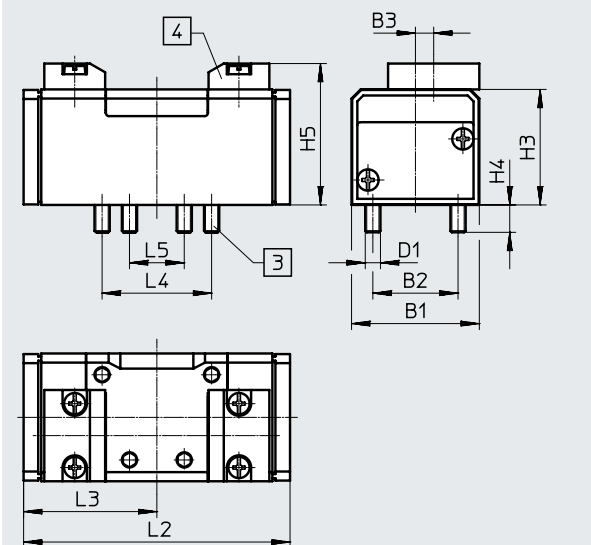
Werkstoffe	
Gehäuse	Aluminium-Druckguss
Dichtungen	HNBR, NBR
Werkstoff-Hinweis	RoHS konform

Datenblatt – Baubreite 42 mm

Abmessungen

Download CAD-Daten → www.festo.com

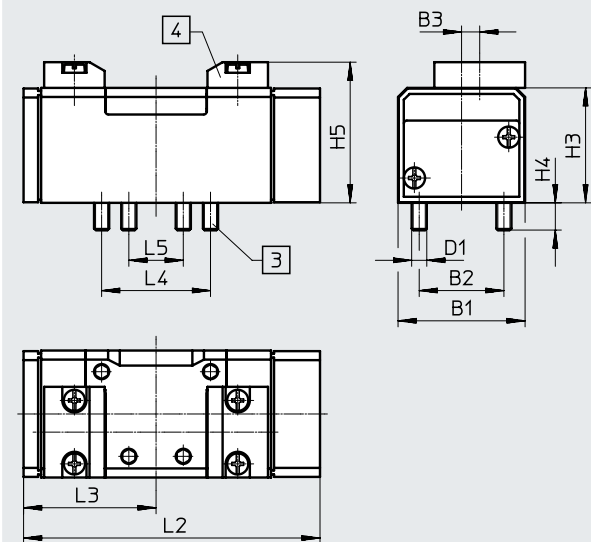
5/2-Wegeventile Rückstellart pneumatische Feder, 5/2-Wegeventile bistabil



- [3] Befestigungsschrauben unverlierbar
- [4] Nut für Bezeichnungsschild

Typ	B1	B2	B3	D1	H3	H4	H5	L2	L3	L4	L5
VL-5/2- ...	42	28	6	M5	38	9	46,5	87,6	43,8	36	18
J-5/2- ...											
JD-5/2- ...											

5/2-Wegeventile Rückstellart mechanische Feder



- [3] Befestigungsschrauben unverlierbar
- [4] Nut für Bezeichnungsschild

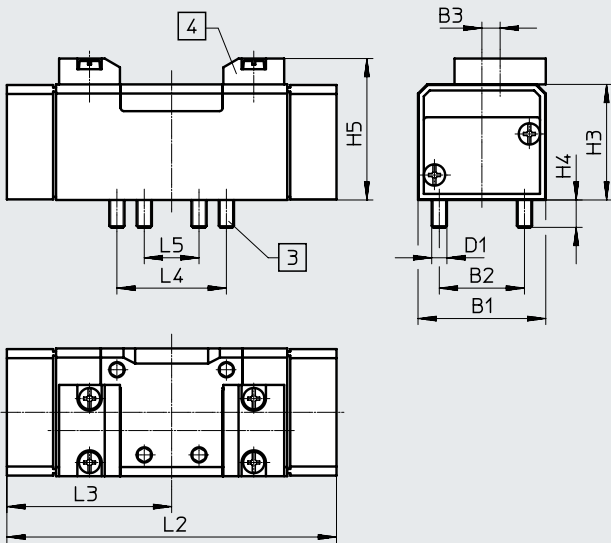
Typ	B1	B2	B3	D1	H3	H4	H5	L2	L3	L4	L5
VL-5/2- ... -FR- ...	42	28	6	M5	38	9	46,5	98	43,8	36	18

Datenblatt – Baubreite 42 mm

Abmessungen

Download CAD-Daten → www.festo.com

5/3-Wegeventile



[3] Befestigungsschrauben unverlierbar


[4] Nut für Bezeichnungsschild

Typ	B1	B2	B3	D1	H3	H4	H5	L2	L3	L4	L5
VL-5/3...	42	28	6	M5	38	9	46,5	108,4	54,2	36	18

Datenblatt – Baubreite 42 mm

Bestellangaben					
Schaltzeichen	Beschreibung		Gewicht [g]	Teile-Nr.	Typ
5/2-Wegeventil, monostabil					
	Rückstellart pneumatische Feder	–	290	151009	VL-5/2-D-1-C
		ATEX-Kategorie → Seite 89	290	536007	VL-5/2-D-1-C-EX
	Rückstellart mechanische Feder	–	290	151014	VL-5/2-D-1-FR-C
		ATEX-Kategorie → Seite 89	290	536010	VL-5/2-D-1-FR-C-EX
5/2-Wegeventil, bistabil					
	–	–	290	151007	J-5/2-D-1-C
		ATEX-Kategorie → Seite 89	290	536013	J-5/2-D-1-C-EX
	mit dominierendem Signal bei 14	UL - Recognized (OL)	290	151008	JD-5/2-D-1-C
		ATEX-Kategorie → Seite 89	290	536016	JD-5/2-D-1-C-EX
5/3-Wegeventil, monostabil					
	Ruhestellung geschlossen Rückstellart mechanische Feder	UL - Recognized (OL)	320	151010	VL-5/3G-D-1-C
		ATEX-Kategorie → Seite 89	320	536019	VL-5/3G-D-1-C-EX
	Ruhestellung entlüftet Rückstellart mechanische Feder	–	320	151011	VL-5/3E-D-1-C
		ATEX-Kategorie → Seite 89	320	536022	VL-5/3E-D-1-C-EX
	Ruhestellung belüftet Rückstellart mechanische Feder	UL - Recognized (OL)	320	151012	VL-5/3B-D-1-C
		ATEX-Kategorie → Seite 89	320	536025	VL-5/3B-D-1-C-EX

Datenblatt – Baubreite 52 mm

-  - Durchfluss
2300 l/min



Allgemeine Technische Daten			
Typ	VL- ... -C, J ... -C	VL- ... -EX, J ... -EX	
Konstruktiver Aufbau	Kolben-Schieber	Kolben-Schieber	
Dichtprinzip	weich	weich	
Betätigungsart	pneumatisch	pneumatisch	
Steuerart	direkt	direkt	
Strömungsrichtung	reversibel	reversibel	
	VL-5/2-D-2-C: nicht reversibel	VL-5/2-D-2-C-EX: nicht reversibel	
Abluftfunktion	drosselbar	drosselbar	
Handhilfsbetätigung	keine	keine	
Befestigungsart	auf Anschlussplatte mit Durchgangsbohrung und Schraube	auf Anschlussplatte mit Durchgangsbohrung und Schraube	
Einbaulage	beliebig	beliebig	
Nennweite [mm]	11,5	11,5	
Überdeckung	positive Überdeckung	positive Überdeckung	
Baubreite [mm]	52	52	
Rastermaß [mm]	56	56	
Pneumatische Anschlüsse	Anschlussplatte Größe 2 nach ISO 5599-1	Anschlussplatte Größe 2 nach ISO 5599-1	
Schalldruckpegel [dB (A)]	85	85	
Entspricht Norm	ISO 5599-1	ISO 5599-1	

Durchflusswerte		
Normalnenndurchfluss	[l/min]	2300

Schaltzeiten [ms]		Schaltzeit ein	Schaltzeit aus	Schaltzeit um	Schaltzeit um (dominierend)
5/2-Wegeventil, monostabil	VL-5/2-D-2-C	23	39	–	–
	VL-5/2-D-2-C-EX	23	39	–	–
	VL-5/2-D-2-FR-C	11	39	–	–
	VL-5/2-D-2-FR-C-EX	11	39	–	–
5/2-Wegeventil, bistabil	J-5/2-D-2-C	–	–	8	–
	J-5/2-D-2-C-EX	–	–	8	–
	JD-5/2-D-2-C	–	–	8	8
	JD-5/2-D-2-C-EX	–	–	8	8
5/3-Wegeventil	VL-5/3G-D-2-C	15	56	–	–
	VL-5/3G-D-2-C-EX	15	56	–	–
	VL-5/3E-D-2-C	16	59	–	–
	VL-5/3E-D-2-C-EX	16	59	–	–
	VL-5/3B-D-2-C	15	57	–	–
	VL-5/3B-D-2-C-EX	15	57	–	–

Datenblatt – Baubreite 52 mm

ATEX	
Typ	VL- ... -EX, J ... -EX
ATEX-Kategorie Gas	II 2G
Ex-Zündschutzart Gas	Ex h IIC T4 Gb
ATEX-Kategorie Staub	II 2D
Ex-Zündschutzart Staub	Ex h IIIC T130°C Db
Ex-Umgebungstemperatur	[°C] -10 ≤ Ta ≤ +60
Ex-Schutz Zulassung auß. EU	EPL Db (GB)
	EPL Gb (GB)
CE-Zeichen (siehe Konformitätserklärung) ¹⁾	nach EU-Ex-Schutz-Richtlinie (ATEX)
UKCA-Zeichen (siehe Konformitätserklärung) ¹⁾	nach UK EX Vorschriften

1) Weitere Informationen www.festo.com/catalogue/... → Support/Downloads.

Betriebs- und Umweltbedingungen					
Ventilfunktion	5/2-Wegeventil			5/3-Wegeventil	
	monostabil	bistabil			
	pneumatische Feder	mechanische Feder			
Betriebsmedium	Druckluft nach ISO 8573-1:2010 [7:4:4]				
Steuermedium	Druckluft nach ISO 8573-1:2010 [7:4:4]				
Hinweis zum Betriebs-/Steuermedium	geölter Betrieb möglich (im weiteren Betrieb erforderlich)				
Betriebsdruck	[MPa]	0,2 ... 1,6	-0,09 ... +1,6	-0,09 ... +1,6	-0,09 ... +1,6
	[bar]	2 ... 16	-0,9 ... +16	-0,9 ... +16	-0,9 ... +16
Steuerdruck	[bar]	2 ... 16	3 ... 16	2 ... 16	3 ... 16
Umgebungstemperatur	[°C]	-10 ... +60			
Mediumstemperatur	[°C]	-10 ... +60			

Sicherheitstechnische Kenngrößen	
Schockfestigkeit	Schockprüfung mit Schärfegrad 2 nach FN 942017-5 und EN 60068-2-27
Schwingfestigkeit	Transporteinsatzprüfung mit Schärfegrad 1 nach FN 942017-4 und EN 60068-2-6

Werkstoffe	
Gehäuse	Aluminium-Druckguss
Dichtungen	HNBR, NBR
Werkstoff-Hinweis	RoHS konform
LABS-Konformität	VDMA24364-B1/B2-L

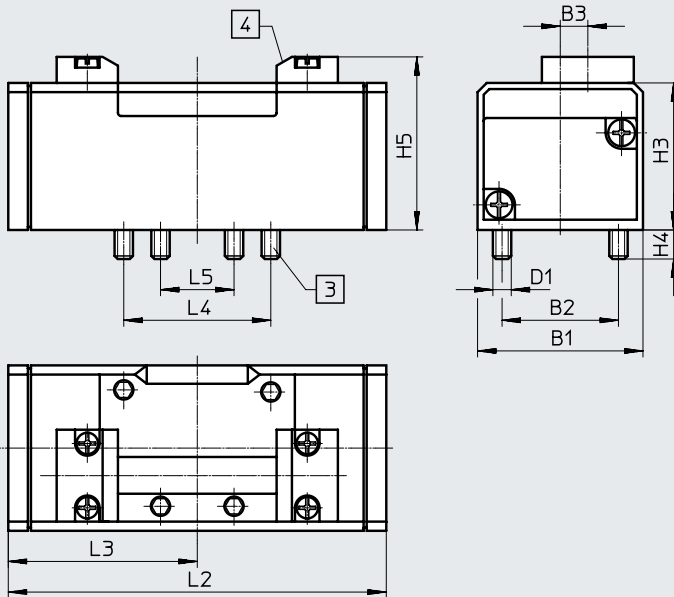
Datenblatt – Baubreite 52 mm

Abmessungen

Download CAD-Daten → www.festo.com

5/2-Wegeventile Rückstellart pneumatische Feder, 5/2-Wegeventile bistabil

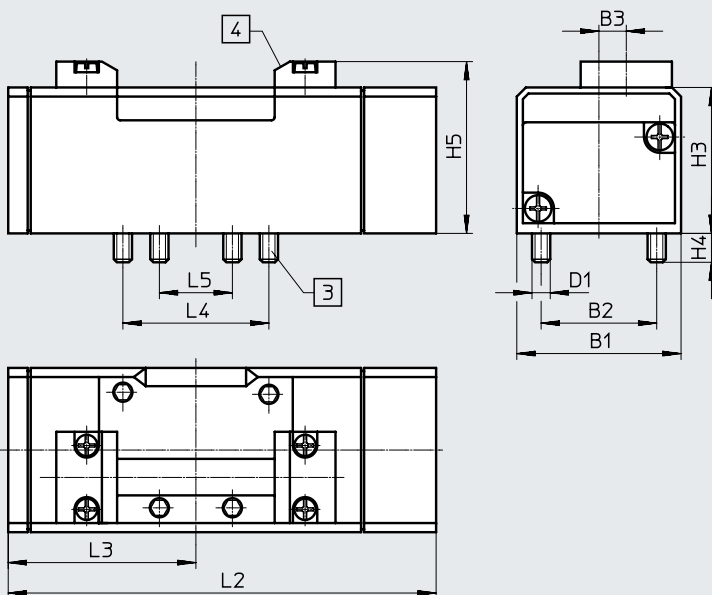
- [3] Befestigungsschrauben unverlierbar
- [4] Nut für Bezeichnungsschild



Typ	B1	B2	B3	D1	H3	H4	H5	L2	L3	L4	L5
VL-5/2- ...	54	38	9	M6	48	9,5	56,5	123,4	61,7	48	24
J-5/2- ...											
JD-5/2- ...											

5/2-Wegeventile Rückstellart mechanische Feder

- [3] Befestigungsschrauben unverlierbar
- [4] Nut für Bezeichnungsschild



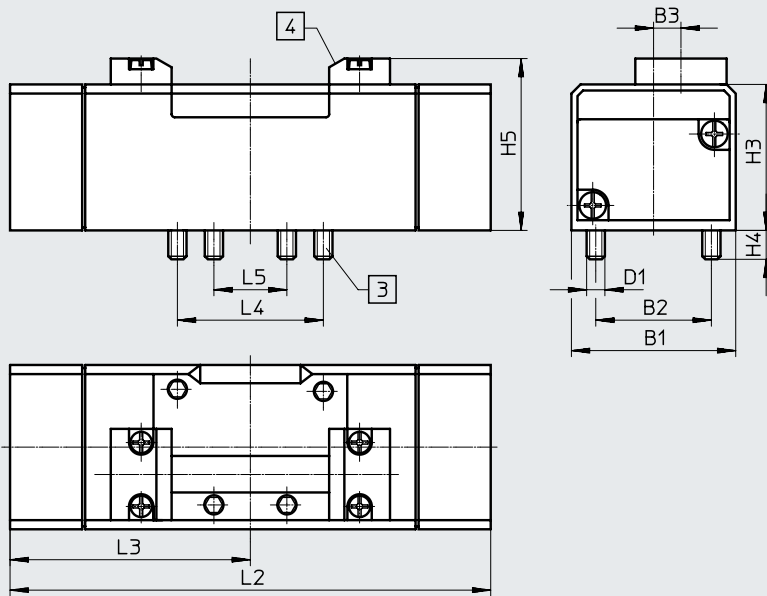
Typ	B1	B2	B3	D1	H3	H4	H5	L2	L3	L4	L5
VL-5/2- ... -FR- ...	54	38	9	M6	48	9,5	56,5	140,7	61,7	48	24

Datenblatt – Baubreite 52 mm

Abmessungen

5/3-Wegeventile

Download CAD-Daten → www.festo.com



[3] Befestigungsschrauben unverlierbar


[4] Nut für Bezeichnungsschild

Typ	B1	B2	B3	D1	H3	H4	H5	L2	L3	L4	L5
VL-5/3...	54	38	9	M6	48	9,5	56,5	158	79	48	24

Datenblatt – Baubreite 52 mm

Bestellangaben					
Schaltzeichen	Beschreibung		Gewicht [g]	Teile-Nr.	Typ
5/2-Wegeventil, monostabil					
	Rückstellart pneumatische Feder	UL - Recognized (OL)	550	151845	VL-5/2-D-2-C
		ATEX-Kategorie → Seite 94	550	536008	VL-5/2-D-2-C-EX
	Rückstellart mechanische Feder	UL - Recognized (OL)	550	151844	VL-5/2-D-2-FR-C
		ATEX-Kategorie → Seite 94	550	536011	VL-5/2-D-2-FR-C-EX
5/2-Wegeventil, bistabil					
	-	-	550	151846	J-5/2-D-2-C
		ATEX-Kategorie → Seite 94	550	536014	J-5/2-D-2-C-EX
	mit dominierendem Signal bei 14	UL - Recognized (OL)	550	151847	JD-5/2-D-2-C
		ATEX-Kategorie → Seite 94	550	536017	JD-5/2-D-2-C-EX
5/3-Wegeventil, monostabil					
	Ruhestellung geschlossen Rückstellart mechanische Feder	UL - Recognized (OL)	825	151848	VL-5/3G-D-2-C
		ATEX-Kategorie → Seite 94	825	536020	VL-5/3G-D-2-C-EX
	Ruhestellung entlüftet Rückstellart mechanische Feder	UL - Recognized (OL)	825	151849	VL-5/3E-D-2-C
		ATEX-Kategorie → Seite 94	825	536023	VL-5/3E-D-2-C-EX
	Ruhestellung belüftet Rückstellart mechanische Feder	UL - Recognized (OL)	825	151850	VL-5/3B-D-2-C
		ATEX-Kategorie → Seite 94	825	536026	VL-5/3B-D-2-C-EX

Datenblatt – Baubreite 65 mm

-  - Durchfluss
bis zu 4600 l/min



Allgemeine Technische Daten			
Typ	VL- ... -C, J ... -C	VL- ... -EX, J ... -EX	
Konstruktiver Aufbau	Kolben-Schieber	Kolben-Schieber	
Dichtprinzip	weich	weich	
Betätigungsart	pneumatisch	pneumatisch	
Steuerart	direkt	direkt	
Strömungsrichtung	reversibel	reversibel	
	VL-5/2-D-3-C: nicht reversibel	VL-5/2-D-3-C-EX: nicht reversibel	
Abluftfunktion	drosselbar	drosselbar	
Handhilfsbetätigung	keine	keine	
Befestigungsart	auf Anschlussplatte mit Durchgangsbohrung und Schraube	auf Anschlussplatte mit Durchgangsbohrung und Schraube	
Einbaulage	beliebig	beliebig	
Nennweite	[mm] 14,5	14,5	
Überdeckung	positive Überdeckung	positive Überdeckung	
Baubreite	[mm] 65	65	
Rastermaß	[mm] 71	71	
Pneumatische Anschlüsse	Anschlussplatte Größe 3 nach ISO 5599-1	Anschlussplatte Größe 3 nach ISO 5599-1	
Schalldruckpegel	[dB (A)] 85	85	
Entspricht Norm	ISO 5599-1	ISO 5599-1	

Durchflusswerte				
Ventilfunktion	5/2-Wegeventil	5/3-Wegeventil		
		Ruhestellung geschlossen	Ruhestellung entlüftet	Ruhestellung belüftet
Normalnenndurchfluss	[l/min] 4500	4100	4600	4100

Datenblatt – Baubreite 65 mm

Schaltzeiten [ms]		Schaltzeit ein	Schaltzeit aus	Schaltzeit um	Schaltzeit um (dominierend)
5/2-Wegeventil, monostabil	VL-5/2-D-1-C	29	36	–	–
	VL-5/2-D-1-C-EX	29	36	–	–
	VL-5/2-D-1-FR-C	13	43	–	–
	VL-5/2-D-1-FR-C-EX	13	43	–	–
5/2-Wegeventil, bistabil	J-5/2-D-1-C	–	–	8	–
	J-5/2-D-1-C-EX	–	–	8	–
	JD-5/2-D-1-C	–	–	8	8
	JD-5/2-D-1-C-EX	–	–	8	8
5/3-Wegeventil	VL-5/3G-D-1-C	17	61	–	–
	VL-5/3G-D-1-C-EX	17	61	–	–
	VL-5/3E-D-1-C	18	63	–	–
	VL-5/3E-D-1-C-EX	18	63	–	–
	VL-5/3B-D-1-C	16	60	–	–
	VL-5/3B-D-1-C-EX	16	60	–	–

ATEX		VL- ... -EX, J ... -EX
Typ		VL- ... -EX, J ... -EX
ATEX-Kategorie Gas		II 2G
Ex-Zündschutzart Gas		Ex h IIC T4 Gb
ATEX-Kategorie Staub		II 2D
Ex-Zündschutzart Staub		Ex h IIIC T130°C Db
Ex-Umgebungstemperatur	[°C]	-10 ≤ Ta ≤ +60
Ex-Schutz Zulassung auß. EU		EPL Db (GB) EPL Gb (GB)
CE-Zeichen (siehe Konformitätserklärung) ¹⁾		nach EU-Ex-Schutz-Richtlinie (ATEX)
UKCA-Zeichen (siehe Konformitätserklärung) ¹⁾		nach UK EX Vorschriften

1) Weitere Informationen www.festo.com/catalogue/... → Support/Downloads.

Betriebs- und Umweltbedingungen	Ventilfunktion	5/2-Wegeventil			5/3-Wegeventil
		monostabil		bistabil	
		pneumatische Feder	mechanische Feder		
Betriebsmedium		Druckluft nach ISO 8573-1:2010 [7:4:4]			
Steuermedium		Druckluft nach ISO 8573-1:2010 [7:4:4]			
Hinweis zum Betriebs-/Steuermedium		geölter Betrieb möglich (im weiteren Betrieb erforderlich)			
Betriebsdruck	[MPa]	0,2 ... 1,6	-0,09 ... +1,6	-0,09 ... +1,6	-0,09 ... +1,6
	[bar]	2 ... 16	-0,9 ... +16	-0,9 ... +16	-0,9 ... +16
Steuerdruck	[bar]	2 ... 16	3 ... 16	2 ... 16	3 ... 16
Umgebungstemperatur	[°C]	-10 ... +60			
Mediumstemperatur	[°C]	-10 ... +60			

Sicherheitstechnische Kenngrößen	
Schockfestigkeit	Schockprüfung mit Schärfegrad 2 nach FN 942017-5 und EN 60068-2-27
Schwingfestigkeit	Transporteinsatzprüfung mit Schärfegrad 1 nach FN 942017-4 und EN 60068-2-6

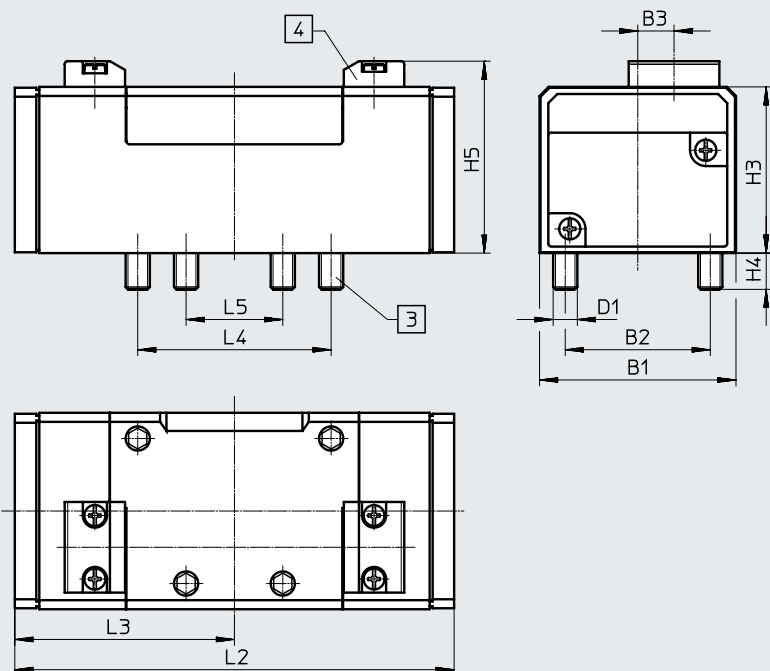
Werkstoffe	
Gehäuse	Aluminium-Druckguss
Dichtungen	HNBR, NBR
Werkstoff-Hinweis	RoHS konform

Datenblatt – Baubreite 65 mm

Abmessungen

Download CAD-Daten → www.festo.com

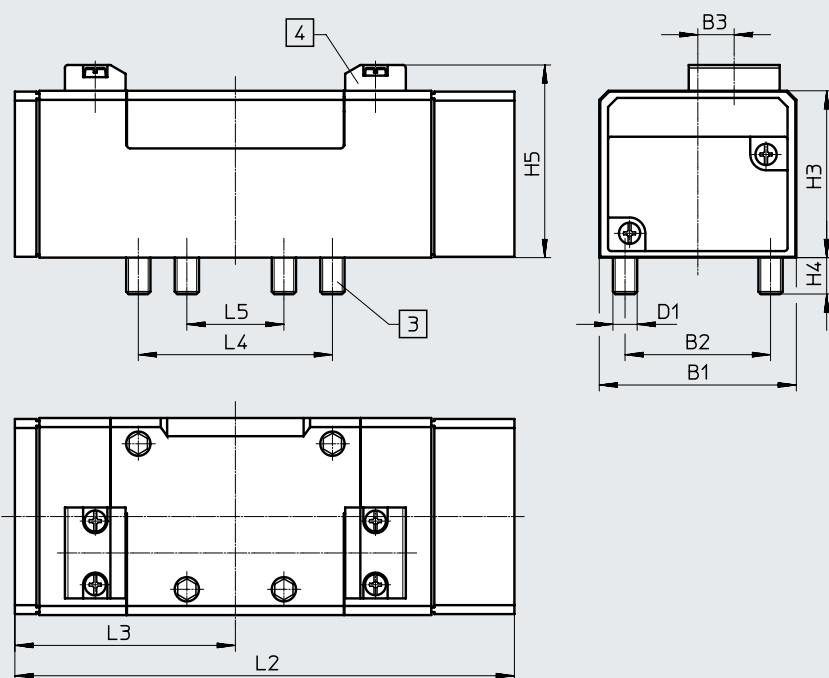
5/2-Wegeventile Rückstellart pneumatische Feder, 5/2-Wegeventile bistabil



- [3] Befestigungsschrauben unverlierbar
- [4] Nut für Bezeichnungsschild

Typ	B1	B2	B3	D1	H3	H4	H5	L2	L3	L4	L5
VL-5/2- ...	65	48	12	M8	55	12	63,5	145,4	72,7	64	32
J-5/2- ...											
JD-5/2- ...											

5/2-Wegeventile Rückstellart mechanische Feder



- [3] Befestigungsschrauben unverlierbar
- [4] Nut für Bezeichnungsschild

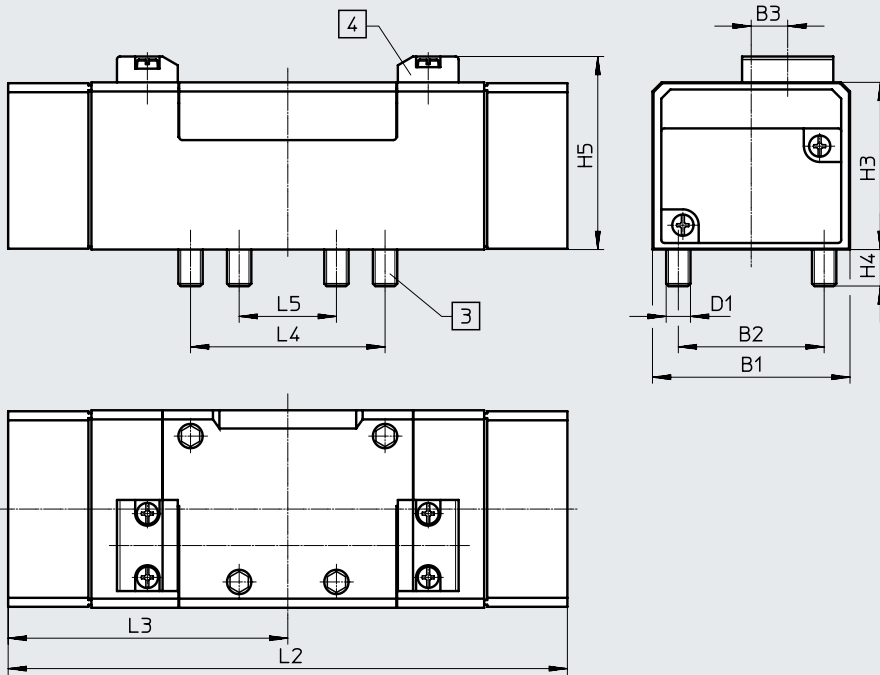
Typ	B1	B2	B3	D1	H3	H4	H5	L2	L3	L4	L5
VL-5/2- ... -FR- ...	65	48	12	M8	55	12	63,5	164,7	72,7	64	32

Datenblatt – Baubreite 65 mm

Abmessungen

5/3-Wegeventile

Download CAD-Daten → www.festo.com




- [3] Befestigungsschrauben unverlierbar
- [4] Nut für Bezeichnungsschild

Typ	B1	B2	B3	D1	H3	H4	H5	L2	L3	L4	L5
VL-5/3...	65	48	12	M8	55	12	63,5	184	92	64	32

Bestellangaben

Schaltzeichen	Beschreibung		Gewicht [g]	Teile-Nr.	Typ
5/2-Wegeventil, monostabil					
	Rückstellart pneumatische Feder	c UL us - Recognized (OL) ATEX-Kategorie → Seite 99	810	151864 536009	VL-5/2-D-3-C VL-5/2-D-3-C-EX
	Rückstellart mechanische Feder	c UL us - Recognized (OL) ATEX-Kategorie → Seite 99	810	151863 536012	VL-5/2-D-3-FR-C VL-5/2-D-3-FR-C-EX
5/2-Wegeventil, bistabil					
	-	-	810	151865 536015	J-5/2-D-3-C J-5/2-D-3-C-EX
	mit dominierendem Signal bei 14	c UL us - Recognized (OL) ATEX-Kategorie → Seite 99	810	151866 536018	JD-5/2-D-3-C JD-5/2-D-3-C-EX
5/3-Wegeventil, monostabil					
	Ruhestellung geschlossen Rückstellart mechanische Feder	c UL us - Recognized (OL) ATEX-Kategorie → Seite 99	910	151867 536021	VL-5/3G-D-3-C VL-5/3G-D-3-C-EX
	Ruhestellung entlüftet Rückstellart mechanische Feder	c UL us - Recognized (OL) ATEX-Kategorie → Seite 99	910	151868 536024	VL-5/3E-D-3-C VL-5/3E-D-3-C-EX
	Ruhestellung belüftet Rückstellart mechanische Feder	- ATEX-Kategorie → Seite 99	910	151869 536027	VL-5/3B-D-3-C VL-5/3B-D-3-C-EX

Datenblatt – Baubreite 76 mm

-  - Durchfluss
bis zu 6000 l/min

-  - Reparaturservice



Allgemeine Technische Daten	
Konstruktiver Aufbau	Kolben-Schieber
Dichtprinzip	weich
Betätigungsart	pneumatisch
Steuerart	direkt
Strömungsrichtung	reversibel
Abluftfunktion	drosselbar
Handhilfsbetätigung	keine
Befestigungsart	auf Anschlussplatte mit Durchgangsbohrung und Schraube
Einbaulage	beliebig
Nennweite [mm]	18
Überdeckung	positive Überdeckung
Baubreite [mm]	76
Rastermaß [mm]	82
Pneumatische Anschlüsse	Anschlussplatte Größe 4 nach ISO 5599-1
Schalldruckpegel [dB (A)]	85
Entspricht Norm	ISO 5599-1

Durchflusswerte		
Ventilfunktion	5/2-Wegeventil	5/3-Wegeventil
Normalnenndurchfluss [l/min]	6000	4800

Schaltzeiten [ms]				
		Schaltzeit ein	Schaltzeit aus	Schaltzeit um
5/2-Wegeventil, monostabil	VL-5/2-3/4-D-4	25	90	–
5/2-Wegeventil, bistabil	J-5/2-3/4-D-4	–	–	20
5/3-Wegeventil	VL-5/3G-3/4-D-4	40	130	–
	VL-5/3E-3/4-D-4	50	170	–

Datenblatt – Baubreite 76 mm

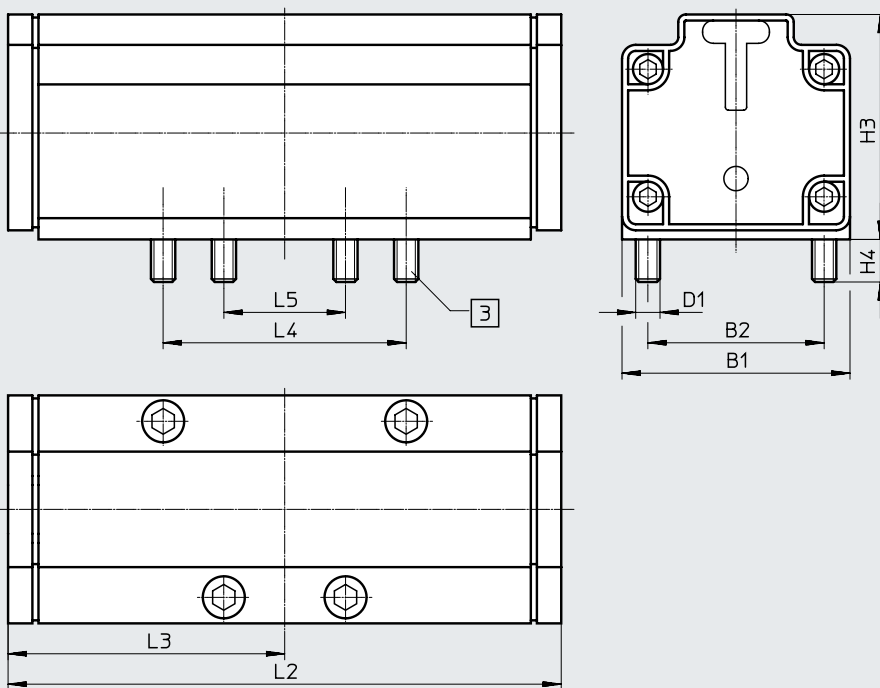
Betriebs- und Umweltbedingungen		5/2-Wegeventil		5/3-Wegeventil
		monostabil	bistabil	
Ventilfunktion				
Betriebsmedium		Druckluft nach ISO 8573-1:2010 [7:4:4]		
Steuermedium		Druckluft nach ISO 8573-1:2010 [7:4:4]		
Hinweis zum Betriebs-/Steuermedium		geölter Betrieb möglich (im weiteren Betrieb erforderlich)		
Betriebsdruck	[bar]	-0,9 ... +16	-0,9 ... +16	-0,9 ... +16
Steuerdruck	[bar]	3 ... 16	2 ... 16	3 ... 16
Umgebungstemperatur	[°C]	-10 ... +60		
Mediumtemperatur	[°C]	-10 ... +60		

Werkstoffe	
Gehäuse	Aluminium
Dichtungen	NBR
Werkstoff-Hinweis	RoHS konform
LABS-Konformität	VDMA24364-B1/B2-L

Abmessungen

Download CAD-Daten → www.festo.com

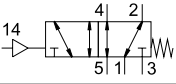
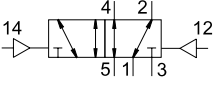
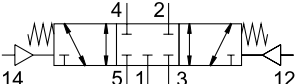

5/3-Wegeventile



[3] Befestigungsschrauben unverlierbar

Typ	B1	B2	D1	H3	H4	L2	L3	L4	L5
VL-5/2-3/4-D-4	76	58	M8	74	14	182	91	80	40
J-5/2-3/4-D-4									
VL-5/3E-3/4-D-4									
VL-5/3G-3/4-D-4									

Datenblatt – Baubreite 76 mm

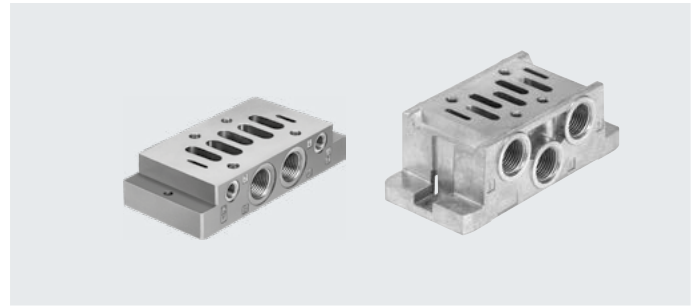
Bestellangaben				
Schaltzeichen	Beschreibung	Gewicht [g]	Teile-Nr.	Typ
5/2-Wegeventil, monostabil				
	Rückstellart mechanische Feder	1800	12461	VL-5/2-3/4-D-4
5/2-Wegeventil, bistabil				
	-	1800	12462	J-5/2-3/4-D-4
5/3-Wegeventil, monostabil				
	Ruhestellung geschlossen Rückstellart mechanische Feder	2000	12463	VL-5/3G-3/4-D-4
	Ruhestellung entlüftet Rückstellart mechanische Feder	2000	12464	VL-5/3E-3/4-D-4

Zubehör

Einzelanschlussplatte NAS Anschlussplatte VABS

Anschlüsse seitlich

Werkstoffe:
Aluminium-Druckguss
Aluminium eloxiert



Allgemeine Technische Daten					
Typ	NAS-1/4	NAS-3/8	NAS-1/2	NAS-3/4	VABS
Entspricht Norm	ISO 5599-1				–
Basierend auf Norm	–				ISO 5599-1
Betätigungsart	–				elektrisch
Dichtprinzip	–				weich
Einbaulage	–				beliebig
Vakuuntauglichkeit	–				ja
Befestigungsart	mit Durchgangsbohrung				mit Durchgangsbohrung für Schraube M5

Werkstoffe					
Typ	NAS-1/4	NAS-3/8	NAS-1/2	NAS-3/4	VABS
Anschlussplatte	Aluminium-Druckguss			Aluminium eloxiert	Aluminium-Druckguss
Werkstoff-Hinweis	–			–	RoHS konform
LABS-Konformität	–			–	VDMA24364-B1/B2-L

Betriebs- und Umweltbedingungen					
Typ	NAS-1/4	NAS-3/8	NAS-1/2	NAS-3/4	VABS
Betriebsmedium	–			–	Druckluft nach ISO 8573-1:2010 [7:4:4]
Steuermedium	–			–	Druckluft nach ISO 8573-1:2010 [7:4:4]
Hinweis zum Betriebs-/Steuermedium	–			–	geölter Betrieb möglich (im weiteren Betrieb erforderlich)
Betriebsdruck	[MPa]	–			0 ... 1,6
	[bar]	–			0 ... 16
Steuerdruck	[MPa]	–			0 ... 1
	[bar]	–			0 ... 10
Umgebungstemperatur	[°C]	–			–10 ... +60
Mediumtemperatur	[°C]	–			–10 ... +60
Lagertemperatur	[°C]	–			–20 ... +60
Korrosionsbeständigkeit KBK ¹⁾	–			–	0 - keine Korrosionsbeanspruchung
CE-Zeichen (siehe Konformitätserklärung) ²⁾	–			–	nach EU-Niederspannungs-Richtlinie
Zulassung	c UL - Recognized (OL)			–	–

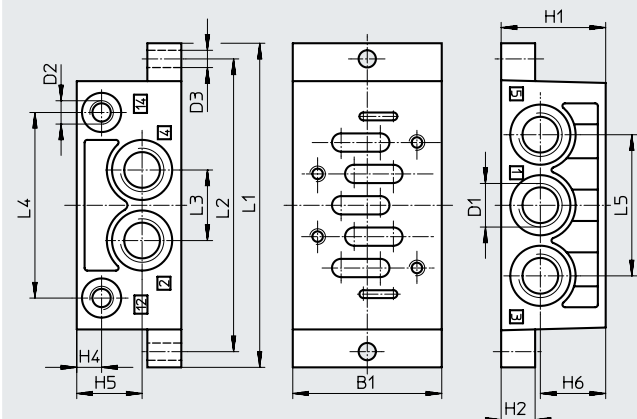
1) Weitere Informationen www.festo.com/x/topic/kbk

2) Weitere Informationen www.festo.com/catalogue/... → Support/Downloads.

Zubehör

Abmessungen – Einzelanschlussplatte NAS

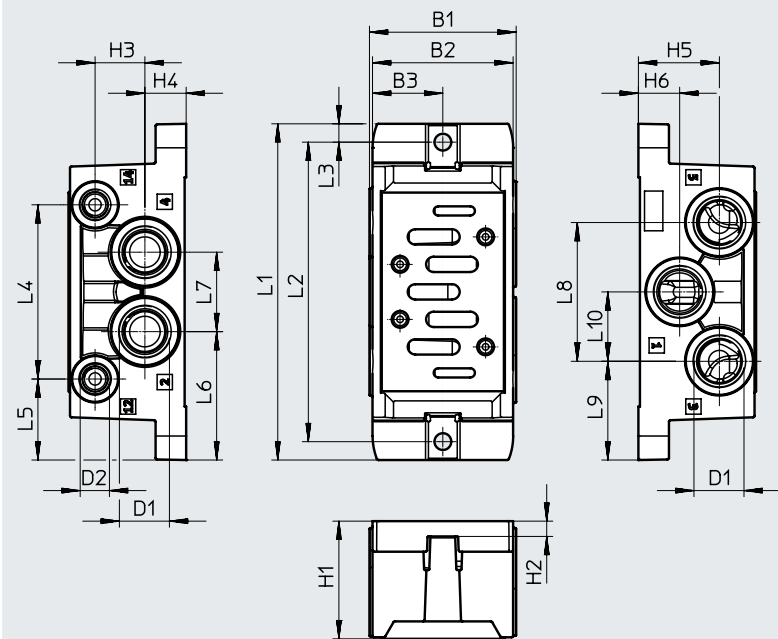
Download CAD-Daten → www.festo.com



Typ	B1	D1	D2	D3	H1	H2	H4	H5	H6	L1	L2	L3	L4	L5
NAS-1/4-1A-ISO	48	G1/4	G1/8	5,5	32	10	9	20,3	20,3	110	98	23	60	46
NAS-3/8-2A-ISO	57	G3/8	G1/8	6,6	40	13	9	25	25	124	112	27	71	54
NAS-1/2-3A-ISO	71	G1/2	G1/8	6,6	32	18	9	16	16	149	136	32	91	64
NAS-3/4-4A-ISO	85	G3/4	G1/8	9	42	19	9	21	21	186	170	42	111	84

Abmessungen – Anschlussplatte VABS

Download CAD-Daten → www.festo.com



Typ	B1	B2	B3	D1	D2	H1	H2	H3	H4	H5	H6
VABS-S1-1S-G38	48	46	23	G3/8	G1/8	38,5	5	16,3	13,5	26,5	13,5
VABS-S1-1S-N38				3/8 NPT	1/8 NPT						
VABS-S1-2S-G12	58	56	28	G1/2	G1/8	45	10	18	16	29	16
VABS-S1-2S-N12				1/2 NPT	1/8 NPT						

Typ	L1	L2	L3	L4	L5	L6	L7	L8	L9	L10
VABS-S1-1S-G38	110	98	6	57	26,5	42	26	45,4	32,3	22,7
VABS-S1-1S-N38										
VABS-S1-2S-G12	124	112	6	72	26	46	32	55	34,5	27,5
VABS-S1-2S-N12										

Zubehör

Bestellangaben						
Bezeichnung nach VDMA	Baubreite	Pneumatischer Anschluss		Gewicht [g]	Teile-Nr.	Typ
		1, 2, 3, 4, 5	12, 14			
VDMA 24345-A-1	–	G1/4	G1/8	190	★ 9484	NAS-1/4-1A-ISO
–	48 mm	G3/8	G1/8	230	8032642	VABS-S1-1S-G38
–		3/8 NPT	1/8 NPT	230	8032643	VABS-S1-1S-N38
VDMA 24345-A-2	–	G3/8	G1/8	300	11310	NAS-3/8-2A-ISO
–	58 mm	G1/2	G1/8	380	8032644	VABS-S1-2S-G12
–		1/2 NPT	1/8 NPT	380	8032645	VABS-S1-2S-N12
VDMA 24345-A-3	–	G1/2	G1/8	360	10336	NAS-1/2-3A-ISO
VDMA 24345-A-4	–	G3/4	G1/8	1260	152813	NAS-3/4-4A-ISO

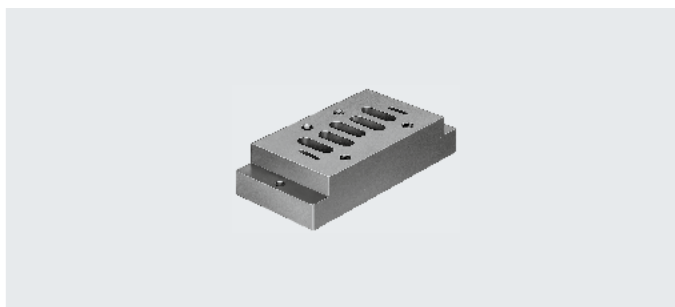
† Hinweis: Dieses Produkt entspricht ISO 1179-1 und ISO 228-1.

Zubehör

Einzelanschlussplatte NAU

Anschlüsse unten

Werkstoffe:
Aluminium-Druckguss
Aluminium eloxiert



Allgemeine Technische Daten

Entspricht Norm	ISO 5599-1
Befestigungsart	mit Durchgangsbohrung

Werkstoffe

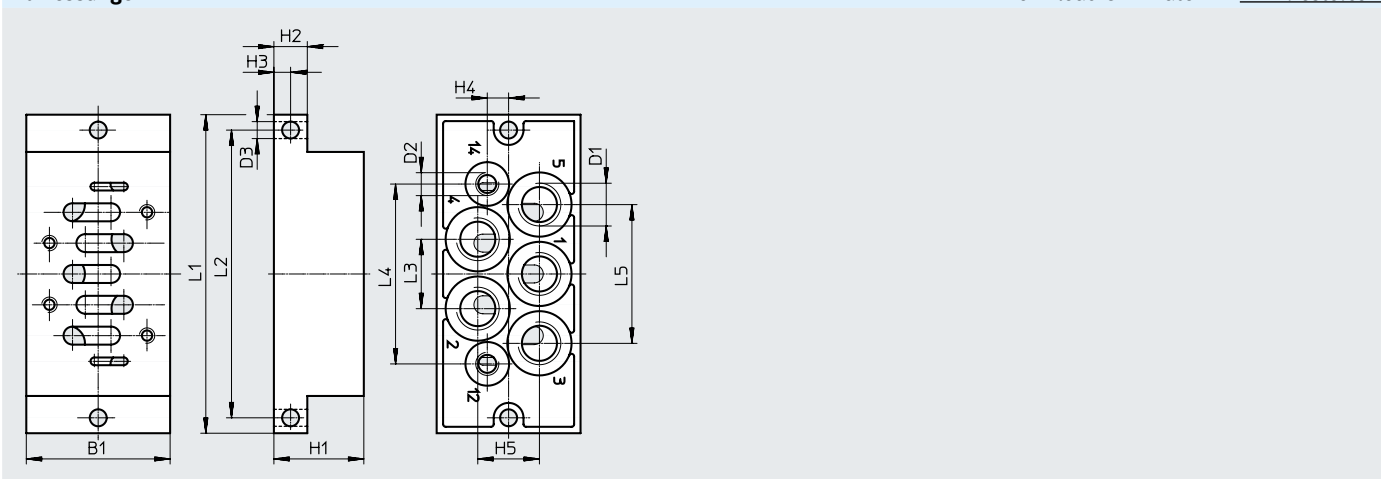
Typ	NAU-1/4	NAU-3/8	NAU-1/2	NAU-3/4
Anschlussplatte	Aluminium-Druckguss			Aluminium eloxiert

Betriebs- und Umweltbedingungen

Typ	NAU-1/4	NAU-3/8	NAU-1/2	NAU-3/4
Zulassung	c UL - Recognized (OL)		-	-

Abmessungen

Download CAD-Daten → www.festo.com



Typ	B1	D1	D2	D3	H1	H2	H3	H4	H5	L1	L2	L3	L4	L5
NAU-1/4-1B-ISO	46	G1/4	G1/8	5,5	30	10	5	7,5	20	110	98	23	60,7	46
NAU-3/8-2B-ISO	56	G3/8	G1/8	6,6	35	13	6,5	8,3	24	124	112	27	70	54
NAU-1/2-3B-ISO	71	G1/2	G1/8	6,6	32	18	9	10	30	149	136	33	90	66
NAU-3/4-4B-ISO	85	G3/4	G1/8	9	28	19	9,5	12	37	186	170	42	111	84

Zubehör

Bestellangaben Bezeichnung nach VDMA	Pneumatischer Anschluss		Gewicht [g]	Teile-Nr.	Typ
	1, 2, 3, 4, 5	12, 14			
VDMA 24345-B-1	G1/4	G1/8	–	★ 9485	NAU-1/4-1B-ISO
VDMA 24345-B-2	G3/8	G1/8	450	11416	NAU-3/8-2B-ISO
VDMA 24345-B-3	G1/2	G1/8	660	10337	NAU-1/2-3B-ISO
VDMA 24345-B-4	G3/4	G1/8	1080	152814	NAU-3/4-4B-ISO

† Hinweis: Dieses Produkt entspricht ISO 1179-1 und ISO 228-1.

Zubehör

Verkettungsplatte

NAV

VABV

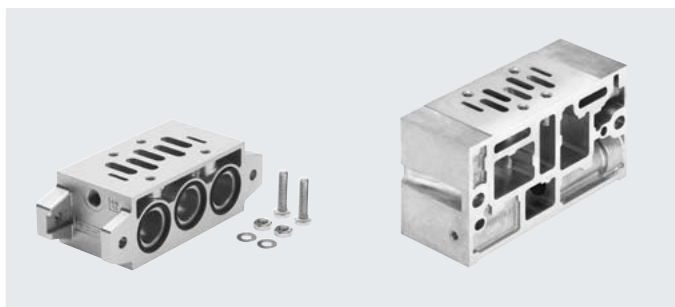
Anschlüsse unten

Werkstoffe:

Aluminium-Druckguss

Aluminium eloxiert

Abmessungen NAV → Seite 123



Allgemeine Technische Daten					
Typ	NAV-1/4	NAV-3/8	NAV-1/2	NAV-3/4	VABV
Entspricht Norm	ISO 5599-1				–
Basierend auf Norm	–				ISO 5599-1
Maximale Anzahl Ventilplätze	–				1
Vakuuntauglichkeit	–				ja
Abluftfunktion	–				über Drosselplatte

Werkstoffe					
Typ	NAV-1/4	NAV-3/8	NAV-1/2	NAV-3/4	VABV
Anschlussplatte	Aluminium-Druckguss			Aluminium eloxiert	Aluminium-Druckguss
Werkstoff-Hinweis	–			–	RoHS konform
LABS-Konformität	–			–	VDMA24364-B1/B2-L

Betriebs- und Umweltbedingungen					
Typ	NAV-1/4	NAV-3/8	NAV-1/2	NAV-3/4	VABV
Betriebsmedium	–	–	–	–	Druckluft nach ISO 8573-1:2010 [7:4:4]
Steuermedium	–	–	–	–	Druckluft nach ISO 8573-1:2010 [7:4:4]
Hinweis zum Betriebs-/Steuermedium	–	–	–	–	geölter Betrieb möglich (im weiteren Betrieb erforderlich)
Betriebsdruck	[MPa]	–	–	–	0 ... 1
	[bar]	–	–	–	0 ... 10
Umgebungstemperatur	[°C]	–	–	–	–10 ... +50
Mediumtemperatur	[°C]	–	–	–	–10 ... +50
Lagertemperatur	[°C]	–	–	–	–20 ... +60
Korrosionsbeständigkeit KBK ¹⁾	–	–	–	–	0 - keine Korrosionsbeanspruchung
CE-Zeichen (siehe Konformitätserklärung) ²⁾	–	–	–	–	nach EU-Niederspannungs-Richtlinie
Zulassung	–	UL - Recognized (OL)	–	–	–

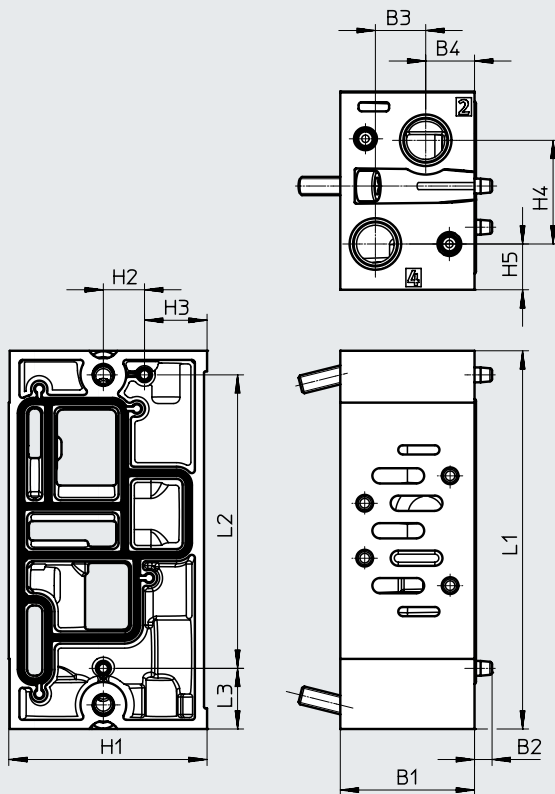
1) Weitere Informationen www.festo.com/x/topic/kbk

2) Weitere Informationen www.festo.com/catalogue/... → Support/Downloads.

Zubehör

Abmessungen – VABV

Download CAD-Daten → www.festo.com



Typ	B1	B2	B3	H1	H2	H3	H4	H5	L1	L2	L3
VABV-S1-1SB-G38	44	16,5	16	65	13,5	20,5	34	15	124	96,2	19,9
VABV-S1-1SB-N38							35,5	14,5			
VABV-S1-2SB-G12	59	19,5	22								
VABV-S1-2SB-N12											

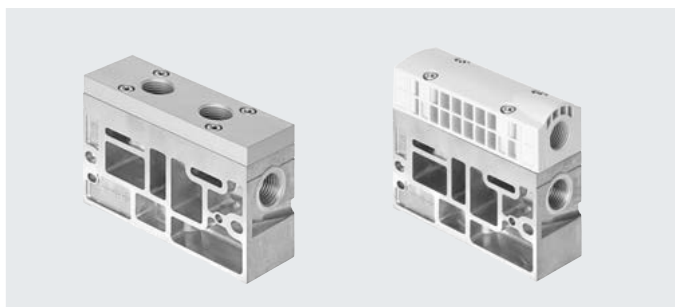
Bestellangaben

Bezeichnung nach VDMA	Baubreite	Pneumatischer Anschluss		Gewicht [g]	Teile-Nr.	Typ
		2, 4	12, 14			
VDMA 24345-C-1	–	G1/4	G1/8	240	★ 10173	NAV-1/4-1C-ISO
–	44 mm	G3/8	–	490	8029812	VABV-S1-1SB-G38
–	–	3/8 NPT	–	490	8029813	VABV-S1-1SB-N38
VDMA 24345-C-2	–	G3/8	G1/8	400	11305	NAV-3/8-2C-ISO
–	59 mm	G1/2	–	670	8029814	VABV-S1-2SB-G12
–	–	1/2 NPT	–	670	8029815	VABV-S1-2SB-N12
VDMA 24345-C-3	–	G1/2	G1/8	700	10175	NAV-1/2-3C-ISO
VDMA 24345-C-4	–	G3/4	G1/8	1400	11139	NAV-3/4-4C-ISO

Zubehör

Versorgungsplatte VABF

Werkstoffe:
 Aluminium-Druckguss
 Aluminium-Knetlegierung
 PA



Allgemeine Technische Daten

Basierend auf Norm	ISO 5599-1
Maximale Anzahl Ventilplätze	1
Vakuuntauglichkeit	ja
Abluftfunktion	über Drosselplatte

Werkstoffe

Typ	VABF-S1-1-P1A11	VABF-S1-1-P1A12
Abluftplatte	Aluminium-Knetlegierung	PA
Versorgungsplatte	Aluminium eloxiert	Aluminium-Druckguss
Werkstoff-Hinweis	RoHS konform	RoHS konform
LABS-Konformität	VDMA24364-B1/B2-L	VDMA24364-B1/B2-L

Betriebs- und Umweltbedingungen

Betriebsmedium	Druckluft nach ISO 8573-1:2010 [7:4:4]
Steuermedium	Druckluft nach ISO 8573-1:2010 [7:4:4]
Hinweis zum Betriebs-/Steuermedium	geölter Betrieb möglich (im weiteren Betrieb erforderlich)
Betriebsdruck	[MPa] 0 ... 1
	[bar] 0 ... 10
Umgebungstemperatur	[°C] -10 ... +50
Mediumtemperatur	[°C] -10 ... +50
Lagertemperatur	[°C] -20 ... +60
Korrosionsbeständigkeit KBK ¹⁾	0 - keine Korrosionsbeanspruchung
CE-Zeichen (siehe Konformitätserklärung) ²⁾	nach EU-Niederspannungs-Richtlinie

1) Weitere Informationen www.festo.com/x/topic/kbk

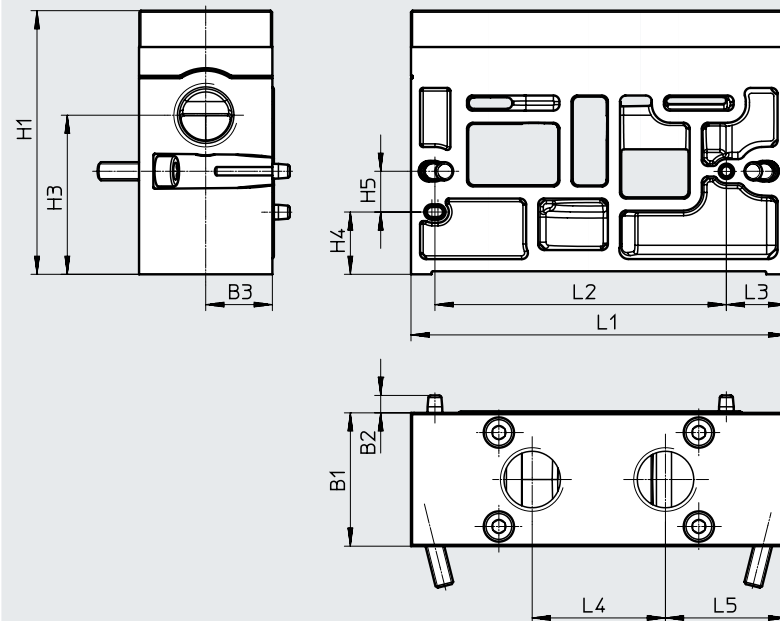
2) Weitere Informationen www.festo.com/catalogue/... → Support/Downloads.

Zubehör

Abmessungen

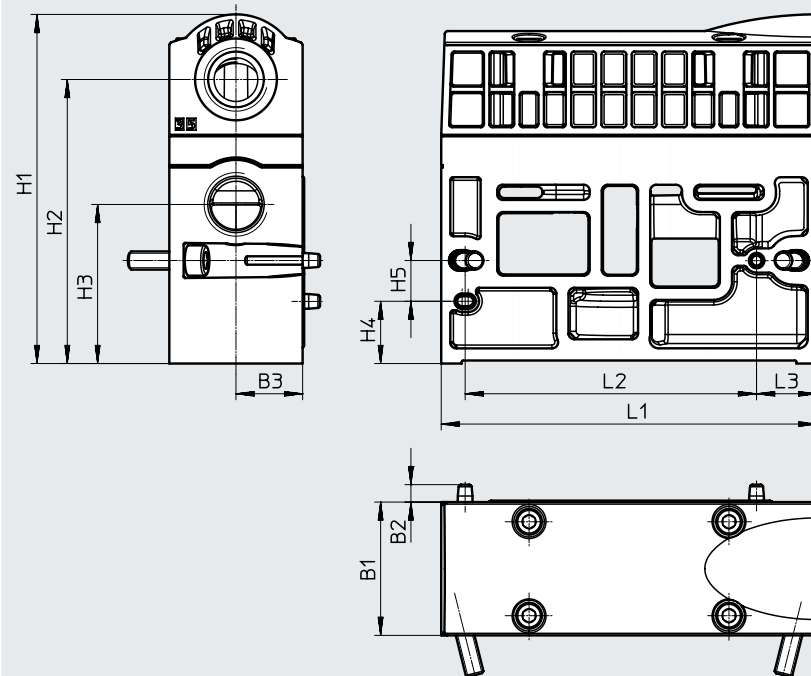
Download CAD-Daten → www.festo.com

Anschluss 3 und 5 getrennt



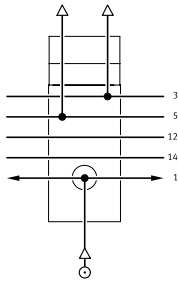
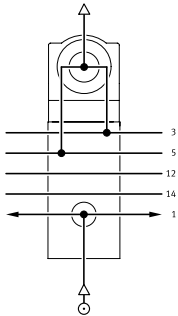
Typ	B1	B2	B3	H1	H3	H4	H5	L1	L2	L3	L4	L5
VABF-S1-1-P1A11	44	5,5	22	87	52,5	20,5	13,5	124	96,2	19,9	44	40

Anschluss 3 und 5 zusammengefasst



Typ	B1	B2	B3	H1	H2	H3	H4	H5	L1	L2	L3
VABF-S1-1-P1A12	44	5,8	22	115,2	93,8	52,5	20,5	13,5	124	96,2	19,9

Zubehör

Bestellangaben		Pneumatischer Anschluss	Gewicht [g]	Teile-Nr.	Typ
Baubreite	Beschreibung				
44 mm		Anschluss 3 und 5 getrennt	G1/2 660	8037655	VABF-S1-1-P1A11-G12
			1/2 NPT 660	8037656	VABF-S1-1-P1A11-N12
		Anschluss 3 und 5 zusammengefasst	G1/2 650	8037653	VABF-S1-1-P1A12-G12
			1/2 NPT 650	8037654	VABF-S1-1-P1A12-N12

Zubehör

Winkelanschlussplatte NAW

Anschlüsse seitlich und oben

Werkstoffe:
Aluminium-Druckguss
Aluminium eloxiert

Abmessungen → Seite 123



Allgemeine Technische Daten

Entspricht Norm ISO 5599-1

Betriebs- und Umweltbedingungen

Typ NAW-1/4 NAW-3/8 NAW-1/2 NAW-3/4

Werkstoff Anschlussplatte Aluminium-Druckguss Aluminium, eloxiert

Bestellangaben

Bezeichnung nach VDMA	Pneumatischer Anschluss		Gewicht [g]	Teile-Nr.	Typ
	2	4			
VDMA 24345-E-1	G1/4	G1/4	360	11304	NAW-1/4-1E-ISO
VDMA 24345-E-2	G3/8	G3/8	600	11307	NAW-3/8-2E-ISO
VDMA 24345-E-3	G1/2	G1/2	920	11309	NAW-1/2-3E-ISO
VDMA 24345-E-4	G3/4	G3/4	1550	11141	NAW-3/4-4E-ISO

Winkel-Verkettungsplatte NAVW

Anschlüsse seitlich und unten

Werkstoffe:
Aluminium-Druckguss

Abmessungen → Seite 123



Allgemeine Technische Daten

Entspricht Norm ISO 5599-1

Betriebs- und Umweltbedingungen

Betriebsmedium Druckluft nach ISO 8573-1:2010 [7:-:-]

Bestellangaben

Pneumatischer Anschluss		Gewicht [g]	Teile-Nr.	Typ
1, 2, 4	12, 14			
G1/4	G1/8	320	152789	NAVW-1/4-1-ISO
G3/8	G1/8	550	152790	NAVW-3/8-2-ISO
G1/2	G1/8	1020	152791	NAVW-1/2-3-ISO

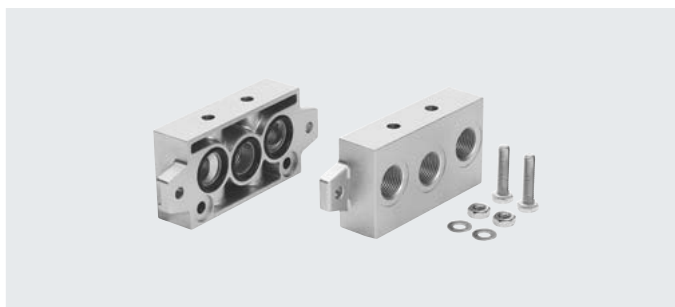
⚠ Hinweis: Dieses Produkt entspricht ISO 1179-1 und ISO 228-1.

Zubehör

Endplatten-Bausatz NEV

Werkstoffe:
Aluminium-Druckguss
Aluminium eloxiert

Abmessungen NEV → Seite 123



Allgemeine Technische Daten

Entspricht Norm	ISO 5599-1
-----------------	------------

Bestellangaben

Bezeichnung nach VDMA	Pneumatischer Anschluss	Gewicht [g]	Teile-Nr.	Typ
	1, 3, 5			
VDMA 24345-D-1	G3/8	280	★ 10174	NEV-1DA/DB-ISO
VDMA 24345-D-2	G1/2	450	11306	NEV-2DA/DB-ISO
VDMA 24345-D-3	G1	760	10176	NEV-3DA/DB-ISO
VDMA 24345-D-4	G1	1390	11140	NEV-4DA/DB-ISO

† Hinweis: Dieses Produkt entspricht ISO 1179-1 und ISO 228-1.

Zubehör

Endplatte VABE

Werkstoffe:
Aluminium-Druckguss



Allgemeine Technische Daten		
Basierend auf Norm	ISO 5599-1	
Vakuumtauglichkeit	ja	
Abluftfunktion	über Drosselplatte	
Befestigungsart	mit Durchgangsbohrung für Schraube M6	
Werkstoffe		
Endplatte	Aluminium-Druckguss	
Werkstoff-Hinweis	RoHS konform	
LABS-Konformität	VDMA24364-B1/B2-L	
Betriebs- und Umweltbedingungen		
Betriebsmedium	Druckluft nach ISO 8573-1:2010 [7:4:4]	
Steuermedium	Druckluft nach ISO 8573-1:2010 [7:4:4]	
Hinweis zum Betriebs-/Steuermedium	geölter Betrieb möglich (im weiteren Betrieb erforderlich)	
Betriebsdruck	[MPa]	0 ... 1
	[bar]	0 ... 10
Umgebungstemperatur	[°C]	-10 ... +50
Mediumtemperatur	[°C]	-10 ... +50
Lagertemperatur	[°C]	-20 ... +60
Korrosionsbeständigkeit KBK ¹⁾		0 - keine Korrosionsbeanspruchung
CE-Zeichen (siehe Konformitätserklärung) ²⁾		nach EU-Niederspannungs-Richtlinie

1) Weitere Informationen www.festo.com/x/topic/kbk

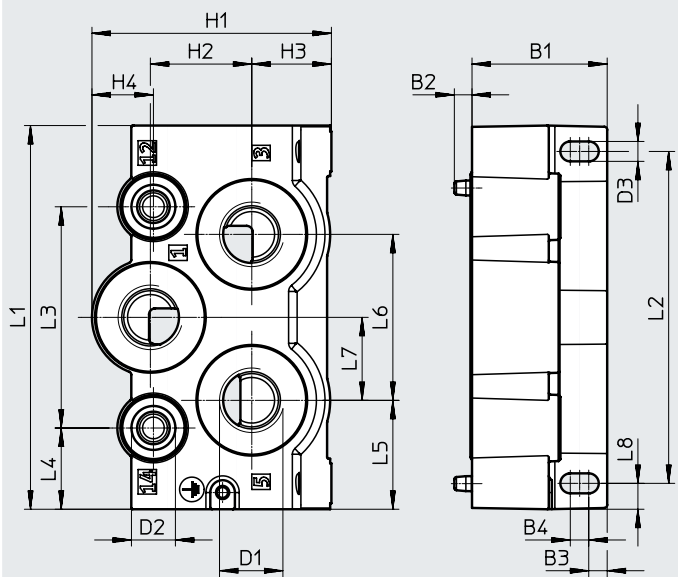
2) Weitere Informationen www.festo.com/catalogue/... → Support/Downloads.

Zubehör

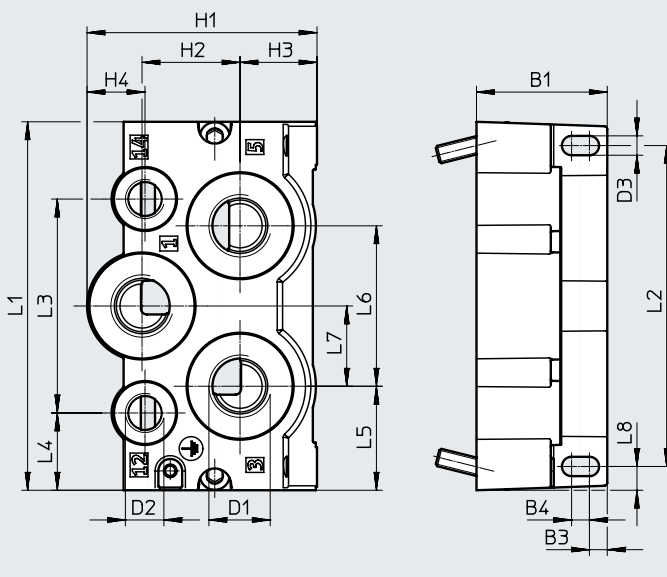
Abmessungen

Download CAD-Daten → www.festo.com

Endplatte links



Endplatte rechts



Typ	B1	B2	B3	B4	D1	D2	D3	H1	H2	H3	H4	L1	L2	L3	L4	L5	L6	L7	L8	
VABE-S1-1L...-G12	44	5,8	6	6	G1/2	-	6,5	77,9	33	25,9	20	124,9	108	72	26,4	35,4	54	27	8,4	
VABE-S1-1LZ...-G12					G1/2	G1/4														
VABE-S1-1L...-N12					1/2 NPT	-														
VABE-S1-1LZ...-N12					1/2 NPT	1/4 NPT														
VABE-S1-2L...-G34					G3/4	-														
VABE-S1-2LZ...-G34					G3/4	G1/4														
VABE-S1-2L...-N34					3/4 NPT	-														
VABE-S1-2LZ...-N34					3/4 NPT	1/4 NPT														
VABE-S1-1R...-G12	44		6	6	G1/2	-	6,5	77,4	33	25,9	19,5	124	108	72	26	35	54	27	8	
VABE-S1-1RZ...-G12					G1/2	G1/4														
VABE-S1-1R...-N12					1/2 NPT	-														
VABE-S1-1RZ...-N12					1/2 NPT	1/4 NPT														
VABE-S1-2R...-G34					G3/4	-														
VABE-S1-2RZ...-G34					G3/4	G1/4														
VABE-S1-2R...-N34					3/4 NPT	-														
VABE-S1-2RZ...-N34					3/4 NPT	1/4 NPT														

Zubehör

Bestellangaben							
Baubreite	Pneumatischer Anschluss		Gewicht [g]	Steuerluftversorgung	Teile-Nr.	Typ	
	1, 3, 5	12, 14					
Endplatte links							
44 mm	G1/2	–	400	intern	8032662	VABE-S1-1L-G12	
		G1/4		extern	8032660	VABE-S1-1LZ-G12	
	1/2 NPT	–	400	intern	8032663	VABE-S1-1L-N12	
		1/4 NPT		extern	8032661	VABE-S1-1LZ-N12	
	G3/4	–	360	intern	8032666	VABE-S1-2L-G34	
		G1/4		extern	8032664	VABE-S1-2LZ-G34	
	3/4 NPT	–	360	intern	8032667	VABE-S1-2L-N34	
		1/4 NPT		extern	8032665	VABE-S1-2LZ-N34	
	Endplatte rechts						
	44 mm	G1/2	–	410	intern	8032670	VABE-S1-1R-G12
G1/4			extern		8032668	VABE-S1-1RZ-G12	
1/2 NPT		–	410	intern	8032671	VABE-S1-1R-N12	
		1/4 NPT		extern	8032669	VABE-S1-1RZ-N12	
G3/4		–	370	intern	8032674	VABE-S1-2R-G34	
		G1/4		extern	8032672	VABE-S1-2RZ-G34	
3/4 NPT		–	370	intern	8032675	VABE-S1-2R-N34	
		1/4 NPT		extern	8032673	VABE-S1-2RZ-N34	

Zubehör

Abdeckplatte NDV

Werkstoffe:
Baubreite 42 mm, 52 mm,
65 mm:
Stahl

Baubreite 76 mm:
Aluminium-Knetlegierung

Abmessungen → Seite 123



Allgemeine Technische Daten	
Entspricht Norm	ISO 5599-1

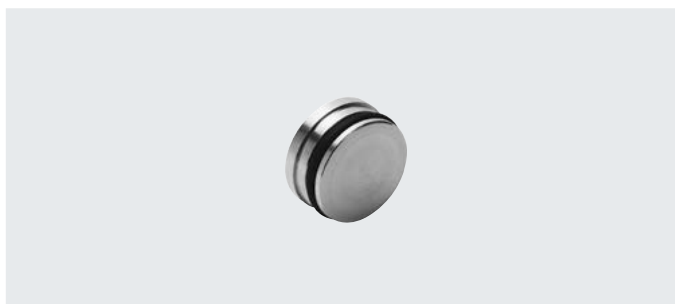
Betriebs- und Umweltbedingungen	
Betriebsmedium	Druckluft nach ISO 8573-1:2010 [7:-:-]
Hinweis zum Betriebs-/Steuermedium	geölter Betrieb möglich (im weiteren Betrieb erforderlich)

Bestellangaben			
Baubreite	Gewicht [g]	Teile-Nr.	Typ
42 mm	113	★ 9489	NDV-1-ISO
52 mm	166	11308	NDV-2-ISO
65 mm	314	10340	NDV-3-ISO
76 mm	1480	11142	NDV-4-ISO

Verschluss Scheibe NSC

Werkstoffe:
Aluminium-Knetlegierung

Abmessungen → 123



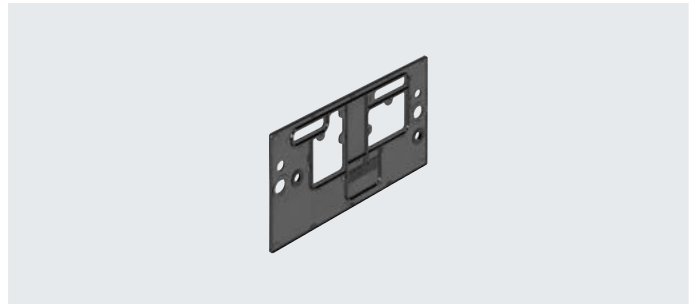
Allgemeine Technische Daten	
Entspricht Norm	ISO 5599-1

Bestellangaben				
Baubreite	Pneumatischer Anschluss	Gewicht [g]	Teile-Nr.	Typ
42 mm	G1/4	6	★ 11550	NSC-1/4-1-ISO
52 mm	G3/8	9,2	11908	NSC-3/8-2-ISO
65 mm	G1/2	20	11551	NSC-1/2-3-ISO
76 mm	G3/4	24	11699	NSC-3/4-4-ISO

Zubehör

Kanaltrennung VABD

Werkstoffe:
Stahl, NBR



Allgemeine Technische Daten	
Basierend auf Norm	ISO 5599-1
Vakuumtauglichkeit	ja
Abluftfunktion	über Drosselplatte
Befestigungsart	mit Durchgangsbohrung für Schraube M6

Werkstoffe	
Trennplatte	Stahl NBR
Werkstoff-Hinweis	RoHS konform
LABS-Konformität	VDMA24364-B1/B2-L

Betriebs- und Umweltbedingungen	
Betriebsmedium	Druckluft nach ISO 8573-1:2010 [7:4:4]
Steuermedium	Druckluft nach ISO 8573-1:2010 [7:4:4]
Hinweis zum Betriebs-/Steuermedium	geölter Betrieb möglich (im weiteren Betrieb erforderlich)
Betriebsdruck	[MPa] 0 ... 1
	[bar] 0 ... 10
Umgebungstemperatur	[°C] -10 ... +50
Mediumtemperatur	[°C] -10 ... +50
Lagertemperatur	[°C] -20 ... +60
Korrosionsbeständigkeit KBK ¹⁾	0 - keine Korrosionsbeanspruchung
CE-Zeichen (siehe Konformitätserklärung) ²⁾	nach EU-Niederspannungs-Richtlinie

1) Weitere Informationen www.festo.com/x/topic/kbk

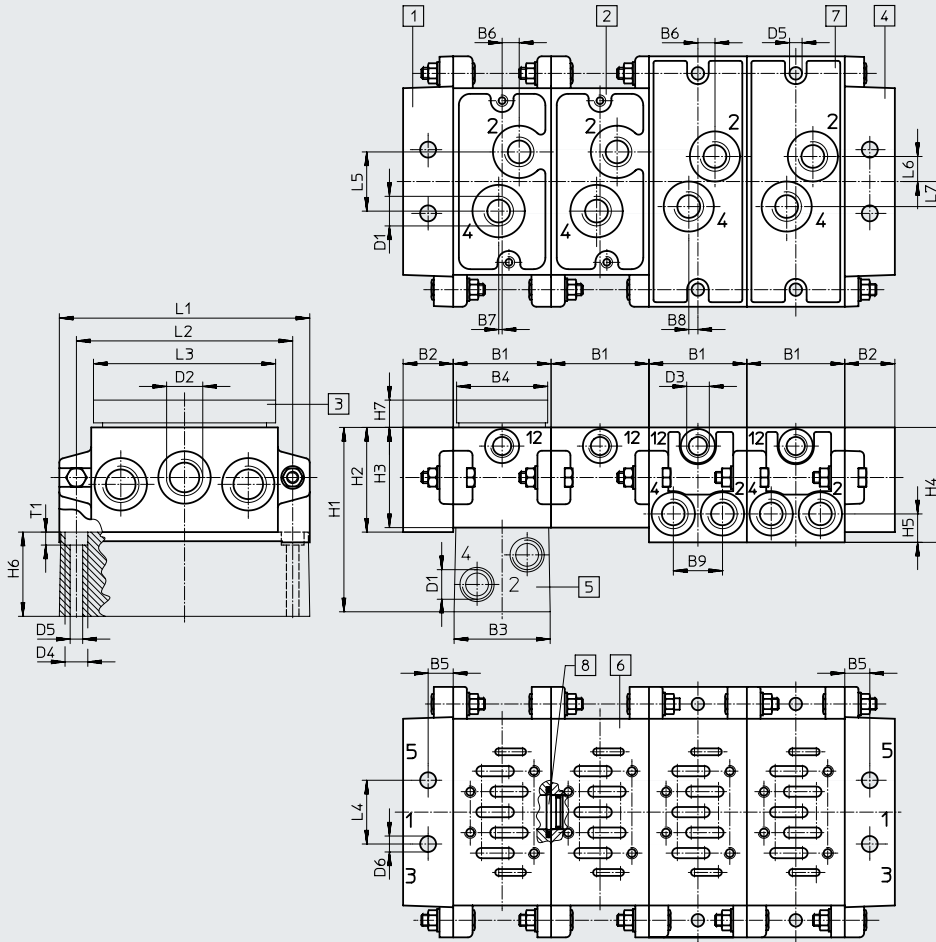
2) Weitere Informationen www.festo.com/catalogue/... → Support/Downloads.

Bestellangaben			
Kanaltrennung	Gewicht [g]	Teile-Nr.	Typ
Kanal 1	60	8029438	VABD-S1-1-P1-C
Kanal 3 und Kanal 5	70	8029439	VABD-S1-1-P2-C
Kanal 1, 3 und 5	75	8029440	VABD-S1-1-P3-C
Kanal 1, 3, 5, 12 und 14	75	8029441	VABD-S1-1-P6-C
Kanal 12 und Kanal 14	60	8036068	VABD-S1-1-P7-C

Zubehör

Abmessungen – Batteriemontage

Download CAD-Daten → www.festo.com



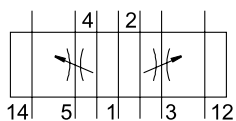
- [1] Linke Endplatte, Endplatten-Bausatz NEV
- [2] Verkettungsplatte NAV
- [3] Abdeckplatte NDV
- [4] Rechte Endplatte, Endplatten-Bausatz NEV
- [5] Winkel-Anschlussplatte NAW
- [6] Lochbild nach ISO 5599-1
- [7] Winkel-Verkettungsplatte NAVW
- [8] Verschlusscheibe NSC

Baubreite	B1	B2	B3	B4	B5	B6	B7	B8	B9	D1	D2	D3	D4 ∅	D5 ∅	D6 ∅
42 mm	43	22	42	40	11	7,5	1,5	4	21,6	G1/4	G3/8	G1/8	10	5,5	7
52 mm	56	26	55	50	13	6	5	6	27	G3/8	G1/2	G1/8	11	6,6	9
65 mm	71	30	70	70	15	8	6	6	35,5	G1/2	G1	G1/8	15	9	12
76 mm	82	30	80	80	15	9	8	-	-	G3/4	G1	G1/8	15	9	12

Baubreite	H1	H2	H3	H4	H5	H6	H7	L1	L2	L3	L4	L5	L6	L7	T1
42 mm	81	46	44	50,5	12,5	37	5	110	95	80	28	26	11	11	5,7
52 mm	85	47	45	60	15	40	5	135	115	96	35	30	15	14	6,8
65 mm	99	56	54	66	17,5	45	5	190	168	120	52	38	19	19	9
76 mm	120	58	55	-	-	65	5	215	184	-	56	52	-	-	9

⚠ Hinweis: Dieses Produkt entspricht ISO 1179-1 und ISO 228-1.

Zubehör



Abluftdrossel für 3 und 5.



Allgemeine Technische Daten			
Typ	VABF-S1-1-F1B1-C	VABF-S1-2-F1B1-C	GRO-ZP-3-ISO
Basierend auf Norm	ISO 5599-1		
Pneumatische Höhenverkettung	Drosselplatte Abluftdrosselung		
Einbaulage	beliebig		
Befestigungsart	mit Durchgangsbohrung		
Normalnenndurchfluss	[l/min]	1100	–
Schutzart		IP65	–
		NEMA4	–

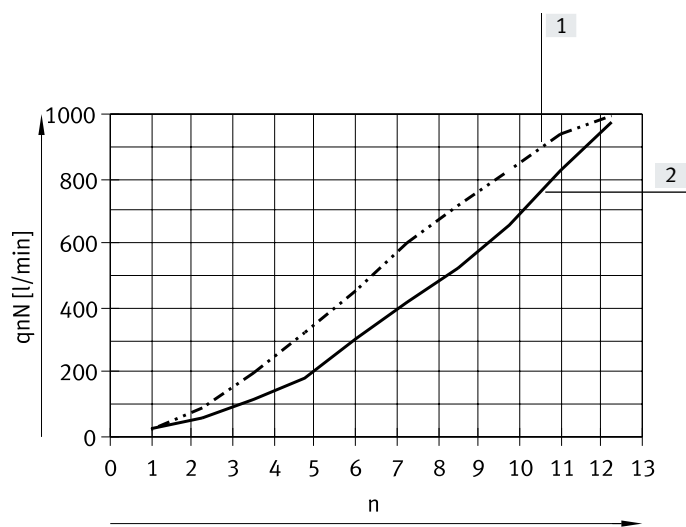
Werkstoffe	
Gehäuse	Aluminium-Druckguss
Werkstoff-Hinweis	RoHS konform

Betriebs- und Umweltbedingungen			
Typ	VABF-S1-1-F1B1-C	VABF-S1-2-F1B1-C	GRO-ZP-3-ISO
Betriebsmedium	Druckluft nach ISO 8573-1:2010 [7:4:4]		Druckluft nach ISO 8573-1:2010 [7:-:-]
Hinweis zum Betriebs-/Steuermedium	geölter Betrieb möglich (im weiteren Betrieb erforderlich)		geölter Betrieb möglich (im weiteren Betrieb erforderlich)
Betriebsdruck	[MPa]	–0,09 ... +1	–
	[bar]	–0,9 ... +10	0 ... +16
Eingangsdruck 1	[MPa]	–	–
	[bar]	–	–
	[psi]	–	–
Umgebungstemperatur	[°C]	–5 ... +50	–20 ... +80
Mediumstemperatur	[°C]	–	–20 ... +80

Zubehör

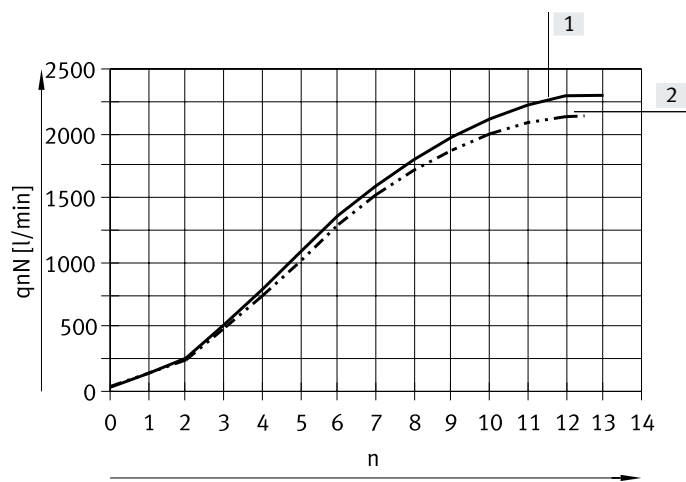
Normalnenndurchfluss q_{nN} in Abhängigkeit der Umdrehungen n der Regulierschraube

VABF-S1-1-F1B1-C



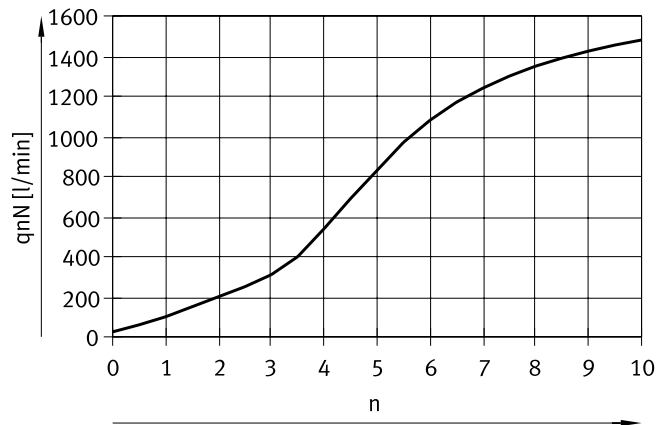
- [1] Drosselschraube von 4 nach 5
- [2] Drosselschraube von 2 nach 3

VABF-S1-2-F1B1-C



- [1] Drosselschraube von 2 nach 3
- [2] Drosselschraube von 4 nach 5

GRO-ZP-3-ISO

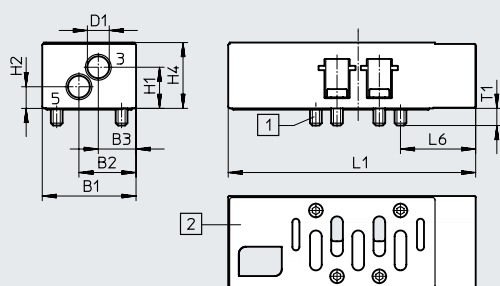


Zubehör

Abmessungen

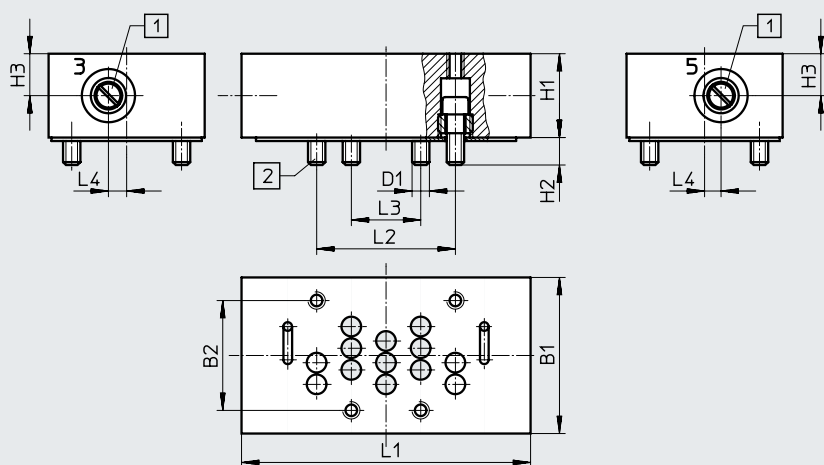
Download CAD-Daten → www.festo.com

VABF-S1-...



- [1] Befestigungsschrauben unverlierbar
- [2] Anschlussbild nach ISO 5599-1

GRO-ZP-3-ISO



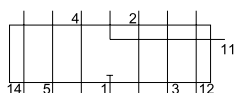
- [1] Regulierschraube für Drossel
- [2] Befestigungsschrauben unverlierbar

Typ	Baubreite	B1	B2	B3	D1	H1	H2	H3	H4	L1	L2	L3	L5	L6	T1
VABF-S1-1-F1B1-C	42 mm	39,9	24,3	16,1	9,3	17,5	9,2	-	28	105,3	-	-	-	32	7,3
VABF-S1-2-F1B1-C	52 mm	52	32,5	22,5	13,4	29,5	13,5	-	45	131	-	-	-	40,9	10
GRO-ZP-3-ISO	65 mm	70	48	-	M8	33	12	16,5	-	132	64	32	7	-	-

Bestellangaben

Schaltzeichen	Beschreibung	Baubreite	Gewicht [g]	Teile-Nr.	Typ
	Abluftdrossel	42 mm	220	549102	VABF-S1-1-F1B1-C
		52 mm	565	555788	VABF-S1-2-F1B1-C
		65 mm	850	119674	GRO-ZP-3-ISO

Zubehör



Alternative Druckversorgung für Anschluss 1 des montierten Ventils.


Allgemeine Technische Daten

Typ	VABF-S1-1-P1A3-G38	VABF-S1-2-P1A3-G12
Basierend auf Norm	ISO 5599-1	
Pneumatische Höhenverkettung	Alternative Druckversorgung für 1	
Einbaulage	beliebig	
Befestigungsart	auf Einzelanschlussplatte, auf Verkettungsplatte	
Normalnenndurchfluss [l/min]	1300	2800
Pneumatischer Anschluss 1	G3/8	G1/2
Schutzart	IP65 NEMA4	IP65 NEMA4

Werkstoffe

Gehäuse	Aluminium-Druckguss
Werkstoff-Hinweis	RoHS konform

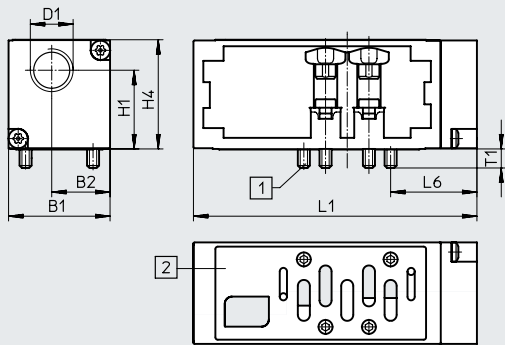
Betriebs- und Umweltbedingungen

Typ	VABF-S1-1-P1A3-G38	VABF-S1-2-P1A3-G12
Betriebsmedium	Druckluft nach ISO 8573-1:2010 [7:4:4]	
Hinweis zum Betriebs-/Steuermedium	geölter Betrieb möglich (im weiteren Betrieb erforderlich)	
Betriebsdruck	[MPa]	-0,09 ... +1
	[bar]	-0,9 ... +10
Eingangsdruck 1	[MPa]	-
	[bar]	-
	[psi]	-
Umgebungstemperatur	[°C]	-5 ... +50

Zubehör

Abmessungen

Download CAD-Daten → www.festo.com



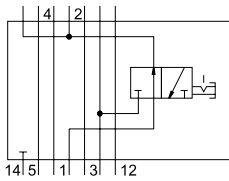
- [1] Schrauben unverlierbar
- [2] Anschlussbild nach ISO 5599-1

Typ	B1	B2	D1	H1	H4	L1	L6	T1
VABF-S1-1-P1A3-G38	42,1	24,2	G3/8	32,7	45,3	117,6	35,8	7,9
VABF-S1-2-P1A3-G12	54	31	G1/2	42,4	58,9	136	38	10

Bestellangaben

Schaltzeichen	Beschreibung	Baubreite	Normalnenn- durchfluss [l/min]	Gewicht [g]	Teile-Nr.	Typ
	Vertikalversorgungsplatte	42 mm	1300	340	549100	VABF-S1-1-P1A3-G38
		52 mm	2800	605	555785	VABF-S1-2-P1A3-G12

Zubehör



Vertikaldrucksperrplatte, zum Sperren von Kanal 1 und Kanal 14 vor einem Ventil.



Allgemeine Technische Daten

Typ	VABF-S1-1-L1D1-C	VABF-S1-2-L1D1-C
Basierend auf Norm	ISO 5599-1	
Pneumatische Höhenverkettung	Absperrung für 1	Alternative Druckversorgung für 1
Einbaulage	beliebig	
Befestigungsart	auf Einzelanschlussplatte, auf Verkettungsplatte	
Normalnenndurchfluss [l/min]	1200	1950
Pneumatischer Anschluss 1	G3/8	G1/2
Schutzart	IP65	IP65
	NEMA4	NEMA4

Werkstoffe

Gehäuse	Aluminium-Druckguss
Werkstoff-Hinweis	RoHS konform

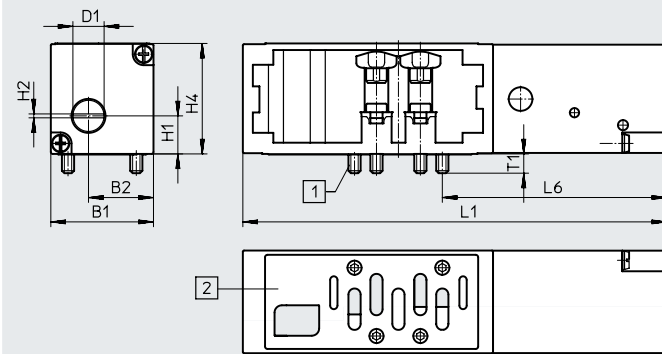
Betriebs- und Umweltbedingungen

Typ	VABF-S1-1-L1D1-C	VABF-S1-2-L1D1-C
Betriebsmedium	Druckluft nach ISO 8573-1:2010 [7:4:4]	
Hinweis zum Betriebs-/Steuermedium	geölter Betrieb möglich (im weiteren Betrieb erforderlich)	
Betriebsdruck	[MPa]	-0,09 ... +1
	[bar]	-0,9 ... +10
Eingangsdruck 1	[MPa]	-
	[bar]	-
	[psi]	-
Umgebungstemperatur	[°C]	-5 ... +50

Zubehör

Abmessungen

Download CAD-Daten → www.festo.com



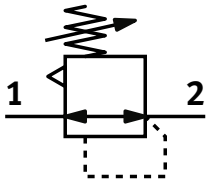
- [1] Schrauben unverlierbar
- [2] Anschlussbild nach ISO 5599-1

Typ	B1	B2	D1	H1	H2	H4	L1	L6	T1
VABF-S1-1-L1D1-C	42,1	26,7	12,8	15,6	1,6	45,3	173,8	92	7,9
VABF-S1-2-L1D1-C	54	32,6	14	21,3	1,6	58,7	191,2	93,2	10

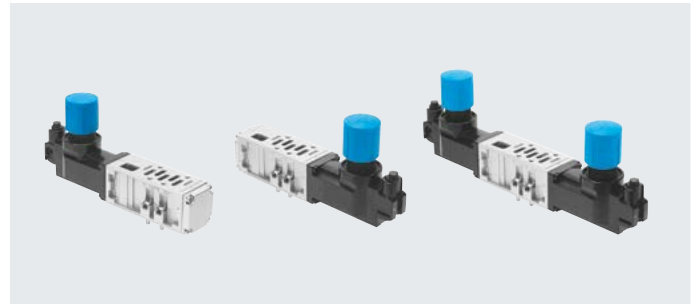
Bestellangaben

Schaltzeichen	Beschreibung	Baubreite	Normalnenn- durchfluss [l/min]	Gewicht [g]	Teile-Nr.	Typ
	Vertikaldrucksperrplatte	42 mm	1200	600	549103	VABF-S1-1-L1D1-C
		52 mm	1950	1030	555790	VABF-S1-2-L1D1-C

Zubehör



Der Druckregler, ermöglicht das manuelle Einstellen eines bestimmten Druckes in dem geregelten Anschluss vor oder auch nach dem Ventil.



Allgemeine Technische Daten				
Typ		VABF-S1-1-R...	VABF-S1-2-R...	LR-ZP-...-3
Baubreite	[mm]	42	52	65
Basierend auf Norm		ISO 5599-1	ISO 5599-1	ISO 5599-1
Pneumatische Höhenverkeftungung		Druckregler	Druckregler	Druckregler
Konstruktiver Aufbau		–	–	Kolben
Reglerfunktion		Ausgangsdruck konstant mit Sekundärentlüftung	Ausgangsdruck konstant mit Sekundärentlüftung	–
Einbaulage		beliebig	beliebig	–
Befestigungsart		auf Einzelanschlussplatte auf Verkeftungungsplatte	auf Einzelanschlussplatte auf Verkeftungungsplatte	–
Zuwahl Manometer		möglich	möglich	–
Anschluss Manometer		mit Halteklammer	mit Halteklammer	–
Schutzart		IP65 NEMA4	IP65 NEMA4	–

Werkstoffe				
Typ		VABF-S1-1-R...	VABF-S1-2-R...	LR-ZP-...-3
Reglergehäuse		Aluminium-Druckguss	Aluminium-Druckguss	Aluminium-Druckguss, Stahl
Bedienteil		PA	PA	–
Dichtungen		–	–	NBR
Werkstoff-Hinweis		RoHS konform LABS-frei	RoHS konform LABS-frei	RoHS konform LABS-haltige Stoffe enthalten

Betriebs- und Umweltbedingungen				
Typ		VABF-S1-1-R...	VABF-S1-2-R...	LR-ZP-...-3
Betriebsmedium		Druckluft nach ISO 8573-1:2010 [7:4:4]		–
Hinweis zum Betriebs-/Steuermedium		geölter Betrieb möglich (im weiteren Betrieb erforderlich)		–
Eingangsdruck 1	[MPa]	0,05 ... 1	0,05 ... 1	–
	[bar]	+0,5 ... +10	+0,5 ... +10	max. 14
	[psi]	7,25 ... 145	7,25 ... 145	–
Umgebungstemperatur	[°C]	–5 ... +50	–5 ... +50	–
Zulassung		–	–	UL - Recognized (OL)

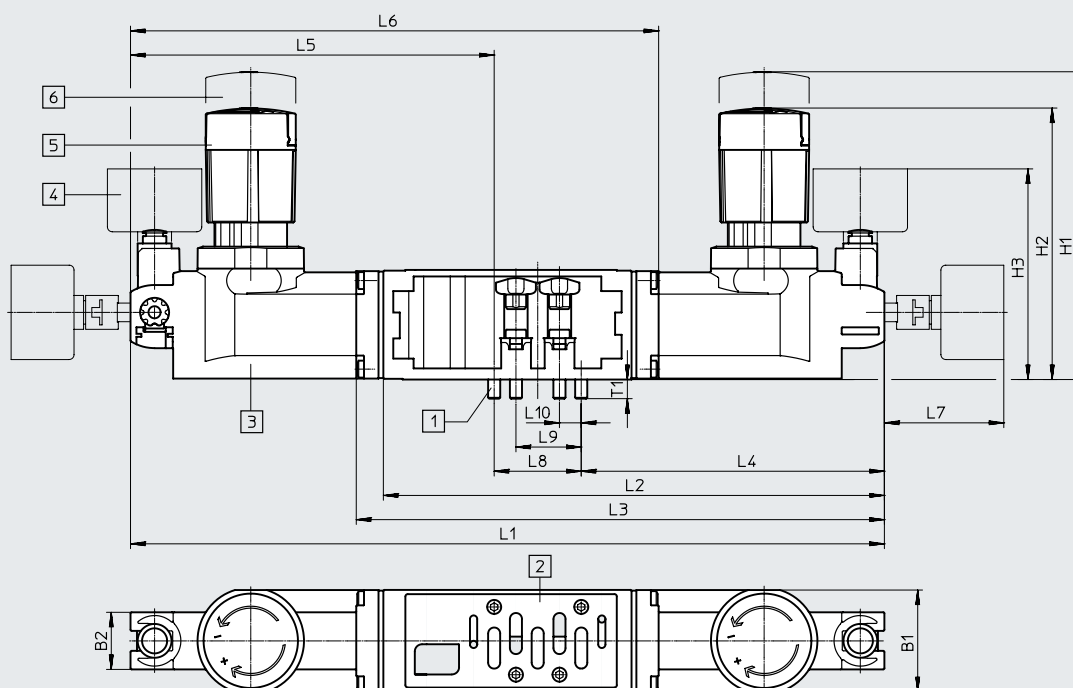
Produktgewicht				
Typ		VABF-S1-1-R...	VABF-S1-2-R...	LR-ZP-...-3
Geregelter Anschluss	1	640 g	1190 g	1220 g
	2	640 g	1230 g	1220 g
	4	640 g	1230 g	1220 g
	2 und 4	920 g	1990 g	1770 g

Zubehör

Abmessungen

Download CAD-Daten → www.festo.com

VABF-S1-1-..., VABF-S1-2-...



- [1] Befestigungsschrauben unverlierbar
- [2] Anschlussbild nach ISO 5599-1
- [3] Reglergehäuse
- [4] Manometer
- [5] Reglerknopf im verriegelten Zustand
- [6] Reglerknopf bei Druckeinstellung

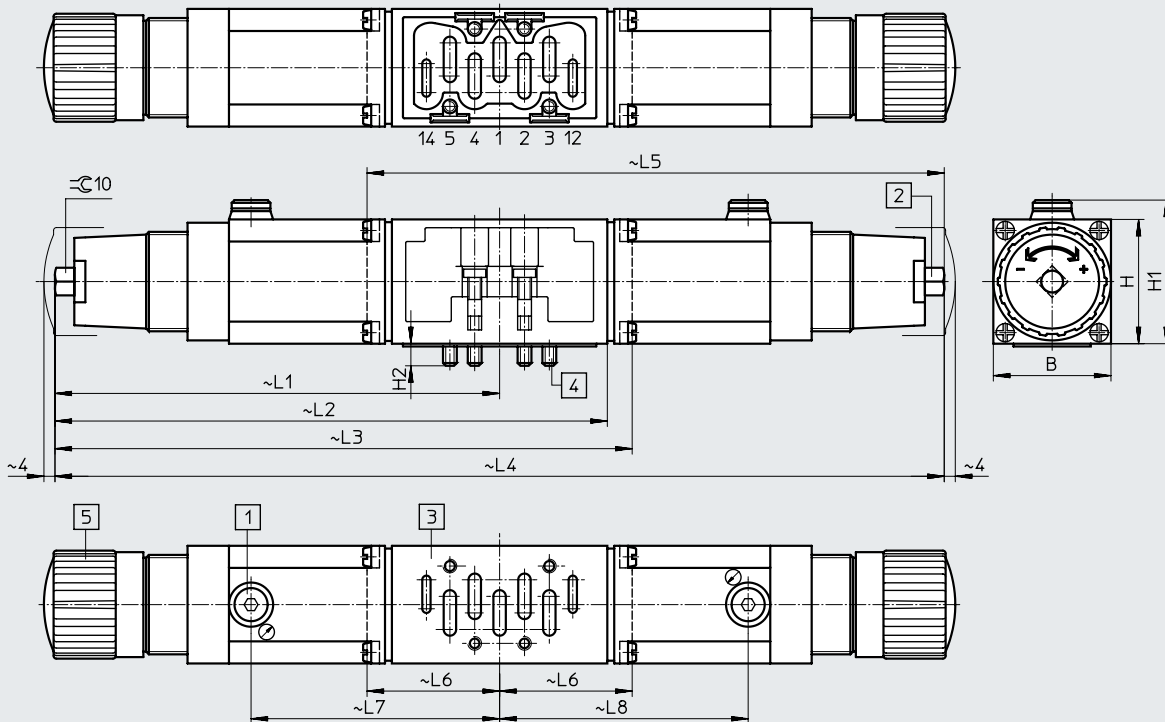
Typ	B1	B2	H1	H2	H3	L1	L2	L3	L4	L5	L6	L7	L8	L9	L10	T1
Reglerplatte, Baubreite 42 mm																
VABF-S1-1-R1...	42,1	23,6	115	112	87,1	-	207,1	-	125,3	-	-	49,4	36	27	9	7,9
VABF-S1-1-R2...						-	216,2	125,3	-	-						
VABF-S1-1-R3...						-	-	125,3	150,3	216,1						
VABF-S1-1-R4...						311,6	-	-	-	-						
VABF-S1-1-R5...						311,6	-	-	-	-						
VABF-S1-1-R6...						-	-	216,2	125,3	-	-					
VABF-S1-1-R7...						-	-	-	125,3	150,3	216,1					
Reglerplatte, Baubreite 52 mm																
VABF-S1-2-R1...	54	23,6	182	167	94,4	-	250,2	-	152,2	-	-	49,4	48	38	12	10
VABF-S1-2-R2...						-	264,2	152,2	-	-						
VABF-S1-2-R3...						-	-	152,2	180,2	264,2						
VABF-S1-2-R4...						380,4	-	-	-	-						
VABF-S1-2-R5...						380,4	-	-	-	-						
VABF-S1-2-R6...						-	-	264,2	152,2	-	-					
VABF-S1-2-R7...						-	-	-	152,2	180,2	264,2					

Zubehör

Abmessungen

Download CAD-Daten → www.festo.com

LR-ZP-...-3



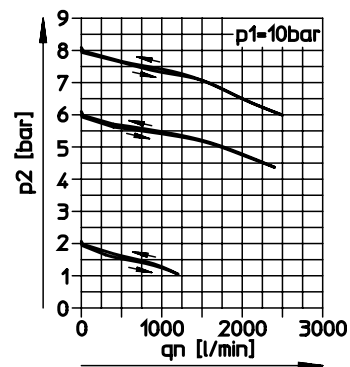
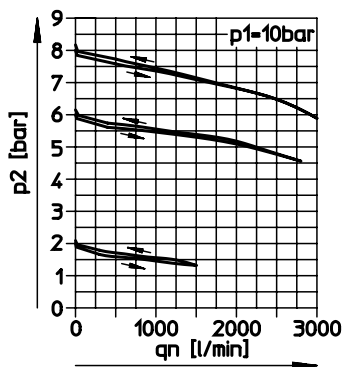
- [1] Manometeranschluss G1/8 [3] Anschlussbild nach ISO 5599-1 [4] Befestigungsschrauben unverlierbar
- [2] Regulierschraube [5] Drehknopf

Typ	B	H	H1	H2	L1	L2	L3	L4	L5	L6	L7	L8
Reglerplatte, Baubreite 65 mm												
LR-ZP-P-D-3	70	63	65	14	201,5	-	274	-	-	-	119	-
LR-ZP-B-D-3					201,5	-	-	-	274	72,5	-	119
LR-ZP-A-D-3					201,5	-	-	403	-	-	119	119
LR-ZP-A/B-D-3					201,5	260	-	-	-	-	119	-

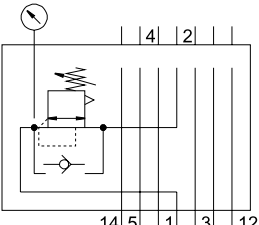
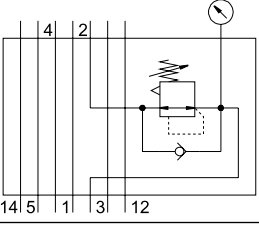
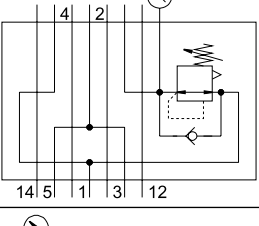
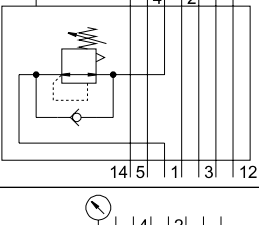
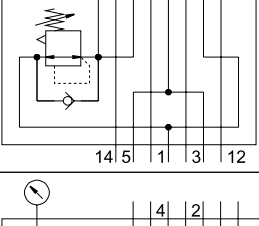
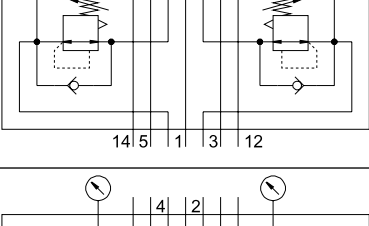
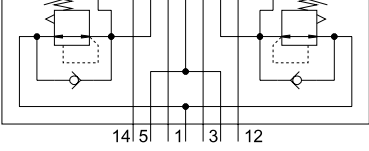
Durchfluss q_n in Abhängigkeit vom Ausgangsdruck p_2

LR-ZP-A-D-3, LR-ZP-B-D-3, LR-ZP-A/B-D-3

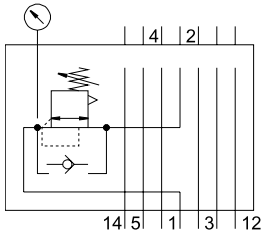
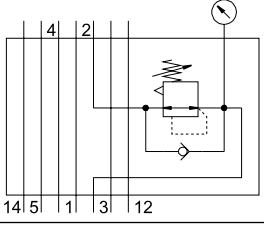
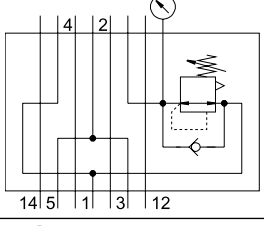
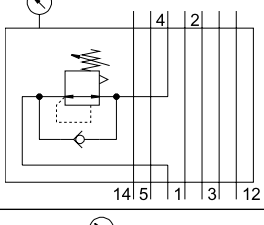
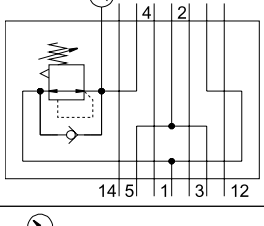
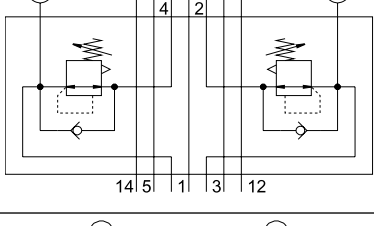
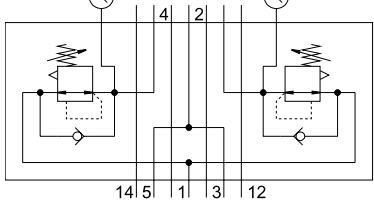
LR-ZP-P-D-3



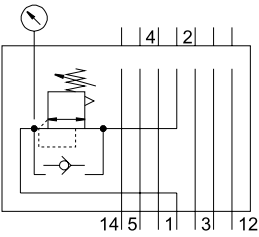
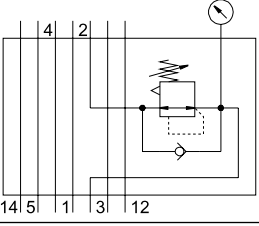
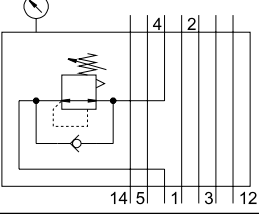
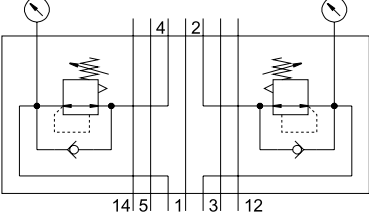
Zubehör

Bestellangaben	Geregelter Anschluss	Regler	Regelbereich	Teile-Nr.	Typ
Reglerplatte, Baubreite 42 mm					
	1	P	0,05 ... 0,6 MPa 0,5 ... 6 bar 7,25 ... 87 psi	546817	VABF-S1-1-R1C2-C-6
			0,05 ... 1 MPa 0,5 ... 10 bar 7,25 ... 145 psi	546818	VABF-S1-1-R1C2-C-10
	2	B	0,05 ... 0,6 MPa 0,5 ... 6 bar 7,25 ... 87 psi	546821	VABF-S1-1-R2C2-C-6
			0,05 ... 1 MPa 0,5 ... 10 bar 7,25 ... 145 psi	546822	VABF-S1-1-R2C2-C-10
	2, reversibel	B	0,05 ... 0,6 MPa 0,5 ... 6 bar 7,25 ... 87 psi	546827	VABF-S1-1-R6C2-C-6
			0,05 ... 1 MPa 0,5 ... 10 bar 7,25 ... 145 psi	546828	VABF-S1-1-R6C2-C-10
	4	A	0,05 ... 0,6 MPa 0,5 ... 6 bar 7,25 ... 87 psi	546819	VABF-S1-1-R3C2-C-6
			0,05 ... 1 MPa 0,5 ... 10 bar 7,25 ... 145 psi	546820	VABF-S1-1-R3C2-C-10
	4, reversibel	A	0,05 ... 0,6 MPa 0,5 ... 6 bar 7,25 ... 87 psi	546829	VABF-S1-1-R7C2-C-6
			0,05 ... 1 MPa 0,5 ... 10 bar 7,25 ... 145 psi	546830	VABF-S1-1-R7C2-C-10
	2 und 4	AB	0,05 ... 0,6 MPa 0,5 ... 6 bar 7,25 ... 87 psi	546823	VABF-S1-1-R4C2-C-6
			0,05 ... 1 MPa 0,5 ... 10 bar 7,25 ... 145 psi	546824	VABF-S1-1-R4C2-C-10
	2 und 4, reversibel	AB	0,05 ... 0,6 MPa 0,5 ... 6 bar 7,25 ... 87 psi	546825	VABF-S1-1-R5C2-C-6
			0,05 ... 1 MPa 0,5 ... 10 bar 7,25 ... 145 psi	546826	VABF-S1-1-R5C2-C-10

Zubehör

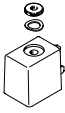
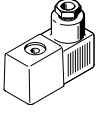
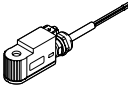
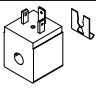
Bestellangaben	Geregelter Anschluss	Regler	Regelbereich	Teile-Nr.	Typ
Reglerplatte, Baubreite 52 mm					
	1	P	0,05 ... 0,6 MPa 0,5 ... 6 bar 7,25 ... 87 psi	555757	VABF-S1-2-R1C2-C-6
			0,05 ... 1 MPa 0,5 ... 10 bar 7,25 ... 145 psi	555758	VABF-S1-2-R1C2-C-10
	2	B	0,05 ... 0,6 MPa 0,5 ... 6 bar 7,25 ... 87 psi	555759	VABF-S1-2-R2C2-C-6
			0,05 ... 1 MPa 0,5 ... 10 bar 7,25 ... 145 psi	555760	VABF-S1-2-R2C2-C-10
	2, reversibel	B	0,05 ... 0,6 MPa 0,5 ... 6 bar 7,25 ... 87 psi	555767	VABF-S1-2-R6C2-C-6
			0,05 ... 1 MPa 0,5 ... 10 bar 7,25 ... 145 psi	555768	VABF-S1-2-R6C2-C-10
	4	A	0,05 ... 0,6 MPa 0,5 ... 6 bar 7,25 ... 87 psi	555761	VABF-S1-2-R3C2-C-6
			0,05 ... 1 MPa 0,5 ... 10 bar 7,25 ... 145 psi	555762	VABF-S1-2-R3C2-C-10
	4, reversibel	A	0,05 ... 0,6 MPa 0,5 ... 6 bar 7,25 ... 87 psi	555769	VABF-S1-2-R7C2-C-6
			0,05 ... 1 MPa 0,5 ... 10 bar 7,25 ... 145 psi	555770	VABF-S1-2-R7C2-C-10
	2 und 4	AB	0,05 ... 0,6 MPa 0,5 ... 6 bar 7,25 ... 87 psi	555763	VABF-S1-2-R4C2-C-6
			0,05 ... 1 MPa 0,5 ... 10 bar 7,25 ... 145 psi	555764	VABF-S1-2-R4C2-C-10
	2 und 4, reversibel	AB	0,05 ... 0,6 MPa 0,5 ... 6 bar 7,25 ... 87 psi	555765	VABF-S1-2-R5C2-C-6
			0,05 ... 1 MPa 0,5 ... 10 bar 7,25 ... 145 psi	555766	VABF-S1-2-R5C2-C-10

Zubehör

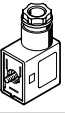
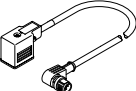
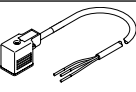

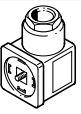
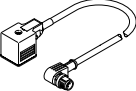
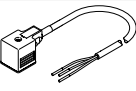

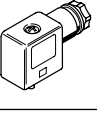
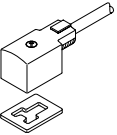

Bestellangaben		Geregelter Anschluss	Regler	Regelbereich	Teile-Nr.	Typ
Reglerplatte, Baubreite 65 mm						
	1	P	0 ... 12 bar	35968	LR-ZP-P-D-3	
	2	B	0,5 ... 12 bar	35426	LR-ZP-B-D-3	
	4	A	0,5 ... 12 bar	35971	LR-ZP-A-D-3	
	2, 4	AB	0,5 ... 12 bar	35429	LR-ZP-A/B-D-3	
Bestellangaben – Zubehör						
		Baubreite	Gewicht [g]	Teile-Nr.	Typ	
Manometer für Druckregler-Zwischenplatten LR-ZP		65 mm	64,5	345395	MA-40-16-1/8	

† Hinweis: Dieses Produkt entspricht ISO 1179-1 und ISO 228-1.


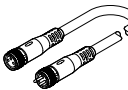
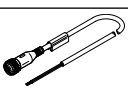
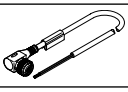
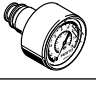
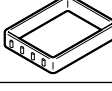
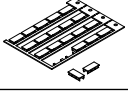






Zubehör

Bestellangaben		Beschreibung	Spannung	Kabellänge [m]	Teile-Nr.	Typ
Magnetspule MSF						
	Magnetspule	12 V DC	–		34410	MSFG-12-OD
		24 V DC und 42 V AC, 50 ... 60 Hz	–		34411	MSFG-2 4/42-5 0/60-OD
		42 V DC	–		34413	MSFG-42-OD
		24 V AC	–		34415	MSFW-24-5 0/60-OD
		48 V AC, 50 ... 60 Hz	–		34418	MSFW-48-5 0/60-OD
		110 V AC, 50 ... 60 Hz und 120 V AC, 60 Hz	–		34420	MSFW-110-5 0/60-OD
		230 V AC, 50 ... 60 Hz und 240 V AC, 60 Hz	–		34422	MSFW-230-5 0/60-OD
240 V AC, 50 ... 60 Hz	–		34424	MSFW-240-5 0/60-OD		
	Magnetspule mit Dose MSSD	12 V DC	–		4526	MSFG-12
		24 V DC und 42 V AC, 50 ... 60 Hz	–		4527	MSFG-2 4/42-5 0/60
		24 V AC	–		4534	MSFW-24-5 0/60
		110 V AC, 50 ... 60 Hz und 120 V AC, 60 Hz	–		6720	MSFW-110-5 0/60
		230 V AC, 50 ... 60 Hz und 240 V AC, 60 Hz	–		4540	MSFW-230-5 0/60
	Magnetspule für ATEX-Umgebung	24 V DC	1		8059804	VACF-B-K1-1-1-EX4-M
			5		8059805	VACF-B-K1-1-5-EX4-M
		24 V AC, 50 ... 60 Hz	1		8059808	VACF-B-K1-1A-1-EX4-M
			5		8059812	VACF-B-K1-16B-5-EX4-M
		110 V AC, 50 ... 60 Hz	1		8059811	VACF-B-K1-16B-1-EX4-M
			5		8059812	VACF-B-K1-16B-5-EX4-M
230 V AC, 50 ... 60 Hz	1		8059809	VACF-B-K1-3A-1-EX4-M		
	5		8059810	VACF-B-K1-3A-5-EX4-M		
Magnetspule MSN1						
	Magnetspule	24 V DC	–		123060	MSN1G-24DC-OD
		12 V DC und 24 V AC, 50 ... 60 Hz	–		170152	MSN1W-24AC/12DC
		110 V AC, 50 ... 60 Hz	–		123061	MSN1W-110AC-OD
		230 V AC, 50 ... 60 Hz	–		123062	MSN1W-230AC-OD

Zubehör

Bestellangaben		Beschreibung		Kabellänge [m]	Teile-Nr.	Typ
Elektrisches Zubehör für Magnetspule MSF						
	Dose gewinkelt	Schraubklemme	Kabelverschraubung Pg9	–	34431	MSSD-F
			Kabelverschraubung M16	–	59710	MSSD-F-M16
		Schneidklemmtechnik	Kabelverschraubung M16	–	192746	MSSD-F-S-M16
	PUR Kabelmantel, Anschlussstechnik M12x1 A-codiert	24 AC/DC	• Signalzustandsanzeige	0,3	3679773	NEBV-B2W3F-P-K-0.3-N-M12W3
			• Schutzbeschaltung	0,6	3679774	NEBV-B2W3F-P-K-0.6-N-M12W3
		110 AC/DC	–	0,3	3579463	NEBV-B2W3-K-0.3-N-M12W3
			–	0,6	3579464	NEBV-B2W3-K-0.6-N-M12W3
	PUR Kabelmantel	24 AC/DC	• Signalzustandsanzeige	0,6	3679778	NEBV-B2W3F-P-K-0.6-N-LE3
			• Schutzbeschaltung			
	PVC Kabelmantel	24 V DC	Signalzustandsanzeige	2,5	30935	KMF-1-24DC-2,5-LED
				5	30937	KMF-1-24DC-5-LED
				10	193458	KMF-1-24DC-10-LED
		230 V AC	–	2,5	30936	KMF-1-230AC-2,5
				5	30938	KMF-1-230AC-5
				–	–	–
	Leuchtdichtung	12 ... 24 V DC	Signalzustandsanzeige	–	19143	MF-LD-12-24DC
		230 V DC/V AC	Signalzustandsanzeige	–	19144	MF-LD-230AC
Elektrisches Zubehör für Magnetspule MSN1 und MD						
	Dose gewinkelt	Schraubklemme	Kabelverschraubung Pg9	–	34583	MSSD-C
			Kabelverschraubung M16	–	539709	MSSD-C-M16
		Schneidklemmtechnik	Kabelverschraubung M16	–	192748	MSSD-C-S-M16
	PUR Kabelmantel, Anschlussstechnik M12x1 A-codiert	24 AC/DC	• Signalzustandsanzeige	0,3	3679771	NEBV-A1W3F-P-K-0.3-N-M12W3
			• Schutzbeschaltung	0,6	3679772	NEBV-A1W3F-P-K-0.6-N-M12W3
		110 AC/DC	–	0,3	3579461	NEBV-A1W3-K-0.3-N-M12W3
				0,6	3579462	NEBV-A1W3-K-0.6-N-M12W3
	PUR Kabelmantel	24 AC/DC	• Signalzustandsanzeige	0,6	3679776	NEBV-A1W3F-P-K-0.6-N-LE3
			• Schutzbeschaltung			
	PVC Kabelmantel	24 V DC	Signalzustandsanzeige	2,5	30931	KMC-1-24DC-2,5-LED
				5	30933	KMC-1-24DC-5-LED
				10	193459	KMC-1-24DC-10-LED
		230 V AC	–	2,5	30932	KMC-1-230AC-2,5
				5	30934	KMC-1-230AC-5
				–	–	–
	Leuchtdichtung	12 ... 24 V DC	Signalzustandsanzeige	–	19145	MC-LD-12-24DC
		230 V DC/V AC	Signalzustandsanzeige	–	19146	MC-LD-230AC
Elektrisches Zubehör für Ventile mit Würfelstecker Form B nach Industriestandard						
	Dose gewinkelt	mit Schraubklemmen	Kabelverschraubung M16	–	539710	MSSD-F-M16
			Kabelverschraubung Pg9	–	★ 34431	MSSD-F
		mit Schneidklemmtechnik	Kabelverschraubung M16	–	192746	MSSD-F-S-M16
	PVC Kabelmantel	24 V DC	Signalzustandsanzeige	2,5 m	★ 30935	KMF-1-24DC-2,5-LED
				5 m	30937	KMF-1-24DC-5-LED
				10 m	193458	KMF-1-24-10-LED
	Leuchtdichtung	24 V DC	Signalzustandsanzeige	–	19143	MF-LD-12-24DC

Zubehör

Bestellangaben		Teile-Nr.	Typ	
Beschreibung				
Elektrisches Zubehör für Ventile mit Zentralstecker				
	Dose gewinkelt, M12, 4-polig, Form A, Schraubklemme	12956	SIE-WD-TR	
	Baukasten für beliebige Verbindungsleitung → Internet: nebu	0,1 ... 30 m	–	
	Verbindungsleitung, gerade Dose, M12x1, 5-polig, offenes Kabelende 4-adrig	2,5	550326	NEBU-M12G5-K-2,5-LE4
		5	541328	NEBU-M12G5-K-5-LE4
	Verbindungsleitung, Dose gewinkelt, M12x1, 5-polig, offenes Kabelende 4-adrig	2,5	550325	NEBU-M12W5-K-2,5-LE4
		5	541329	NEBU-M12W5-K-5-LE4
Manometer				
	mit Cartridge-Anschluss, für Druckregler	Anzeigebereich 0 ... 16 bar	543487	PAGN-26-16-P10
		Anzeigebereich 0 ... 10 bar	543488	PAGN-26-10-P10
Dichtung				
	ermöglicht die Montage der Ventile mit Zentralstecker M12 3-polig, auf Anschlussplatten der Ventilinsel VTSA/VTSA-F	571343	VABD-S2-1-S-C	
Bezeichnungsschild				
	Bezeichnungsschild für Ventile, Gebindegröße 24	161937	IBS-9x17	
	Schilderträger aufklippbar auf Ventildeckel, für Ventile mit Zentralstecker M12 3-polig	540888	ASCF-T-S6	
Handhilfsbetätigung				
	für Handhilfsbetätigung tastend oder verdeckt	für Ventile mit Würfelstecker Form B nach Industriestandard	8049538	VAMC-B10-20-CH2-S
	Abdeckkappe für Handhilfsbetätigung, tastend	für Ventile mit Zentralstecker M12 3-polig	541010	VAMC-S6-CH
	Abdeckkappe für Handhilfsbetätigung, verdeckt	für Ventile mit Zentralstecker M12 3-polig	541011	VAMC-S6-CS
	Abdeckkappe robust für Handhilfsbetätigung, tastend mit Zubehör rastend	für Ventile mit Zentralstecker M12 3-polig	4105147	VAMC-B-S6-CTR
	Werkzeug für Handhilfsbetätigung	für MN1H/MFH-Ventile	157651	AHB-MD/MF/MV
		für Abdeckkappe robust, rastende Stellung	1662543	AHB-MEB-B