

Batteriebauteile, ISO 5599-1

Höhenverketung – Baubreite 43 mm

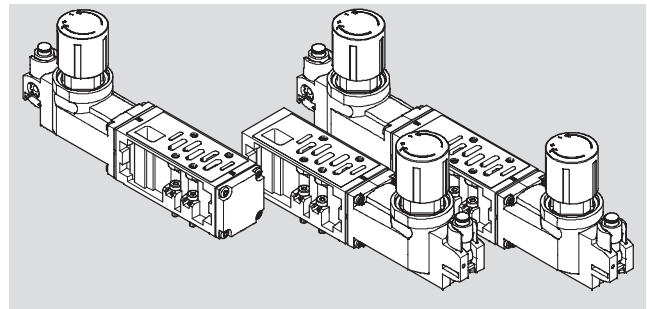
Reglerplatte VABF-S1-1-R ...

Werkstoff:
Gehäuse: Aluminium-Druckguss
Bedienteil: PA

Reglerfunktion:
Eingangsdruck: 0,5 ... 10 bar

Druckregelbereiche:
0,5 ... 6 bar, 0,5 ... 10 bar
Ausgangsdruck konstant mit
Sekundärentlüftung

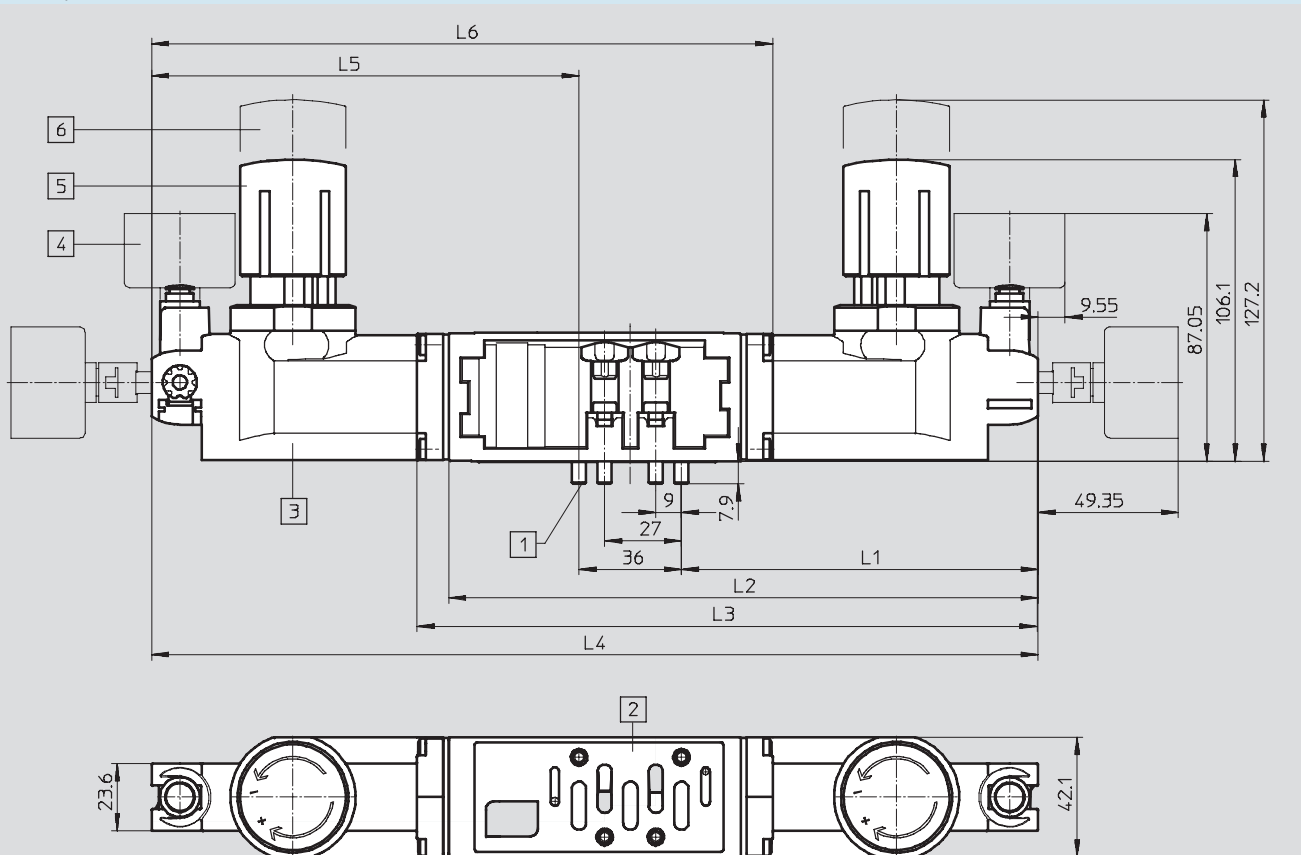
Umgebungstemperatur
-5 ... +50°C



Abmessungen

Download CAD-Daten → www.festo.com

Reglerplatte: A-Regler, B-Regler, AB-Regler, P-Regler



- 1 Schrauben M5x25, unverlierbar
- 2 Anschlussbild nach ISO 5599-1
- 3 Regler
- 4 Manometer
- 5 Reglerkopf im verriegelten Zustand
- 6 Reglerkopf bei Druckeinstellung

Abmessungen

Typ	L1	L2	L3	L4	L5	L6	Gewicht [g]
VABF-S1-1-R1...	125,3	207,1	-	-	-	-	640
VABF-S1-1-R4(5)...	-	-	-	311,6	-	-	920
VABF-S1-1-R3(7)...	125,3	-	-	-	150,3	216,1	640
VABF-S1-1-R2(6)...	125,3	-	216,2	-	-	-	640

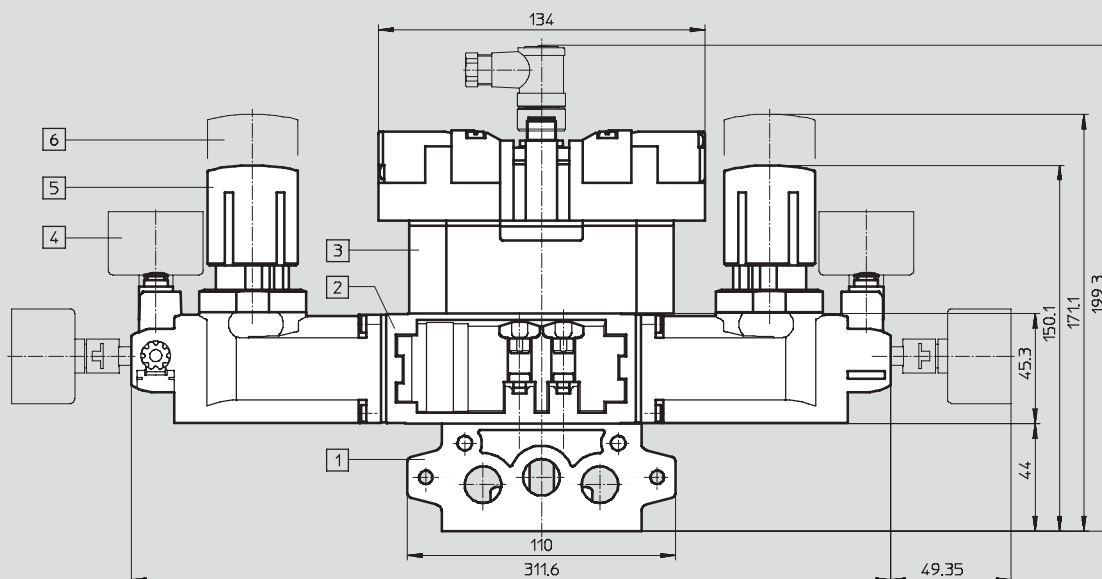
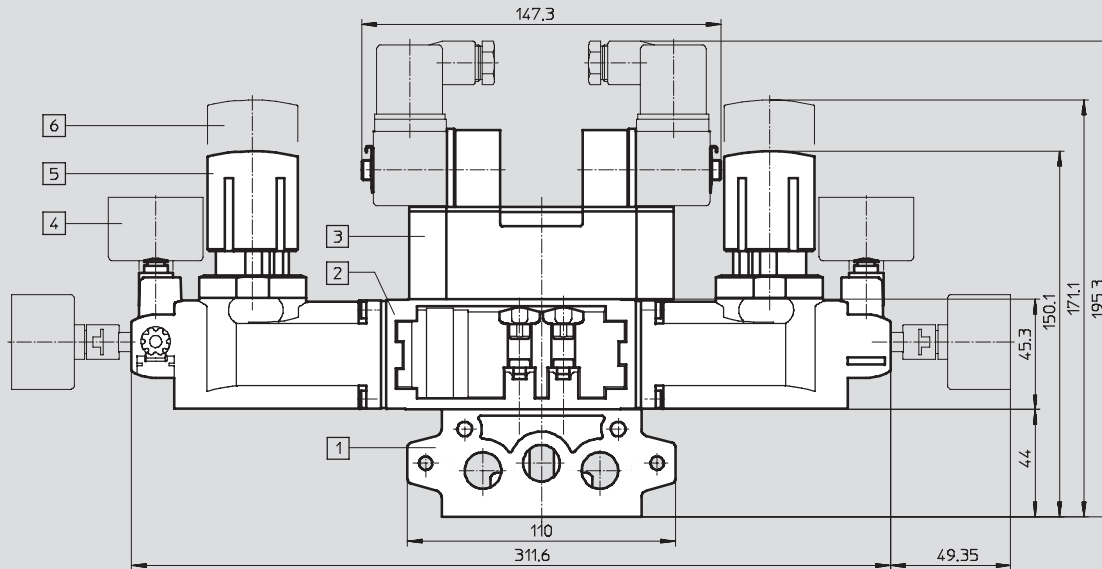
Batteriebauteile, ISO 5599-1

Höhenverkettung – Baubreite 43 mm

Abmessungen

Download CAD-Daten → www.festo.com

Reglerplatte mit Verkettungsplatte und Magnetventil



- | | | | |
|--------------------------------|--|---|--|
| 1 Verkettungsplatte NAV | 3 Magnetventil | 5 Reglerkopf im verriegelten Zustand | 6 Reglerkopf bei Druckeinstellung |
| 2 Druckreglerplatte | 4 Manometer frei positionierbar | | |

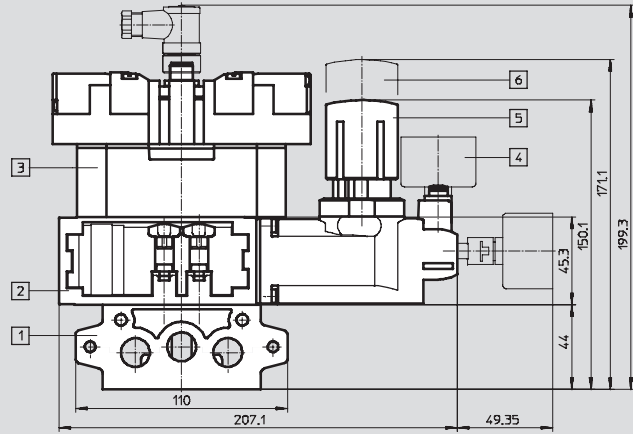
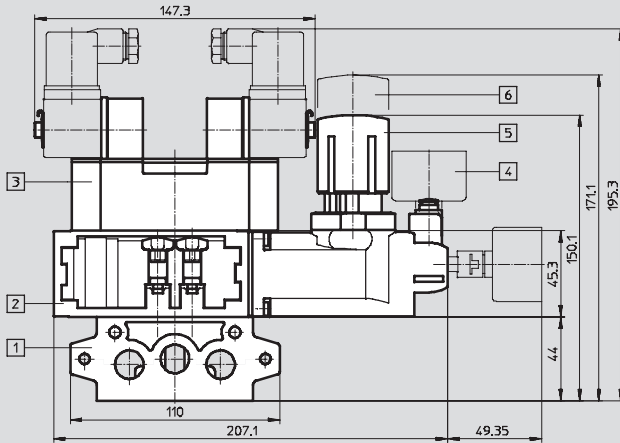
Batteriebauteile, ISO 5599-1

Höhenverkettung – Baubreite 43 mm

FESTO
Abmessungen

 Download CAD-Daten → www.festo.com

Reglerplatte mit Verkettungsplatte und Magnetventil



- | | |
|--------------------------------|--|
| 1 Verkettungsplatte NAV | 3 Magnetventil |
| 2 Druckreglerplatte | 4 Manometer frei positionierbar |

- | | |
|---|--|
| 5 Reglerkopf im verriegelten Zustand | 6 Reglerkopf bei Druckeinstellung |
|---|--|

Bestellangaben


Code	für Anschluss	Regler	Regelbereich	Teile-Nr.	Typ
Reglerplatte Baubreite 43 mm					
ZA	1	P	0,5 ... 10 bar	546 818	VABF-S1-1-R1C2-C-10
ZF	1	P	0,5 ... 6 bar	546 817	VABF-S1-1-R1C2-C-6
ZB	4	A	0,5 ... 10 bar	546 822	VABF-S1-1-R2C2-C-10
ZG	4	A	0,5 ... 6 bar	546 821	VABF-S1-1-R2C2-C-6
ZC	2	B	0,5 ... 10 bar	546 820	VABF-S1-1-R3C2-C-10
ZH	2	B	0,5 ... 6 bar	546 819	VABF-S1-1-R3C2-C-6
ZD	2 und 4	AB	0,5 ... 10 bar	546 824	VABF-S1-1-R4C2-C-10
ZI	2 und 4	AB	0,5 ... 6 bar	546 823	VABF-S1-1-R4C2-C-6
ZE	2 und 4, reversibel	AB	0,5 ... 10 bar	546 826	VABF-S1-1-R5C2-C-10
ZJ	2 und 4, reversibel	AB	0,5 ... 6 bar	546 825	VABF-S1-1-R5C2-C-6
ZL	2, reversibel	B	0,5 ... 10 bar	546 828	VABF-S1-1-R6C2-C-10
ZN	2, reversibel	B	0,5 ... 6 bar	546 827	VABF-S1-1-R6C2-C-6
ZK	4, reversibel	A	0,5 ... 10 bar	546 830	VABF-S1-1-R7C2-C-10
ZM	4, reversibel	A	0,5 ... 6 bar	546 829	VABF-S1-1-R7C2-C-6

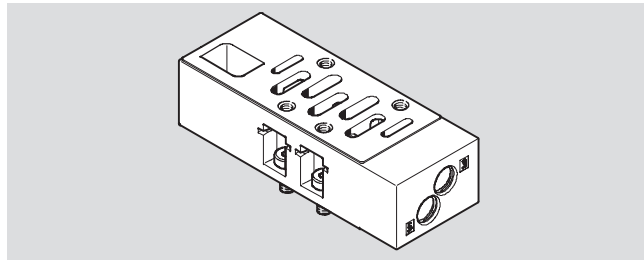
Batteriebauteile, ISO 5599-1

Höhenverkettung – Baubreite 43 mm

Drosselplatte VABF-S1-1-F1B1-C

Werkstoff:
Gehäuse: Aluminium-Druckguss

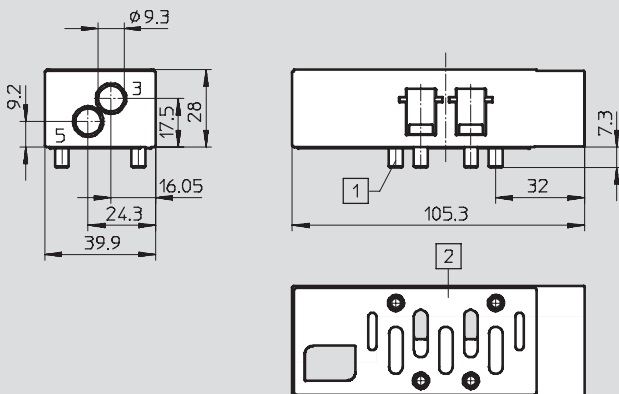
 Umgebungstemperatur
-5 ... +50°C



Abmessungen

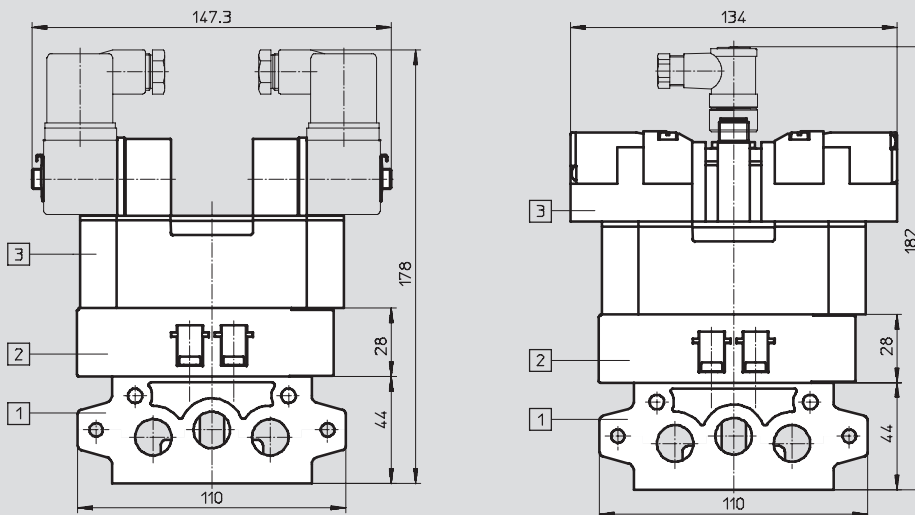
Download CAD-Daten → www.festo.com

Drosselplatte



- 1 Schrauben M5x25, unverlierbar
- 2 Anschlussbild nach ISO 5599-1

Drosselplatte mit Verkettungsplatte und Magnetventil



- 1 Verkettungsplatte NAV
- 2 Drosselplatte
- 3 Magnetventil

Bestellangaben



Code	Beschreibung	Gewicht [g]	Teile-Nr.	Typ
X	zum Drosseln der Abluft am Anschluss 3 und 5 des Ventils	220	549 102	VABF-S1-1-F1B1-C

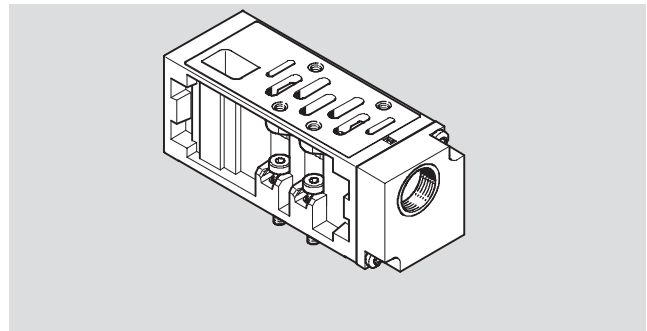
Batteriebauteile, ISO 5599-1

Höhenverkettung – Baubreite 43 mm

Vertikalversorgungsplatte VABF-S1-1-P1A3-G38

Werkstoff:
Gehäuse: Aluminium-Druckguss

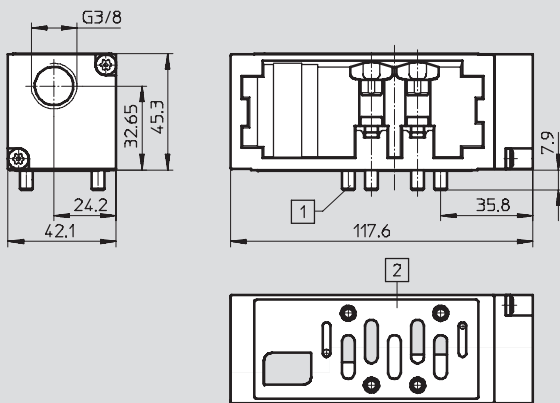
-  - Umgebungstemperatur
-5 ... +50°C
-  - Betriebsdruck
-0,9 ... +10 bar



Abmessungen

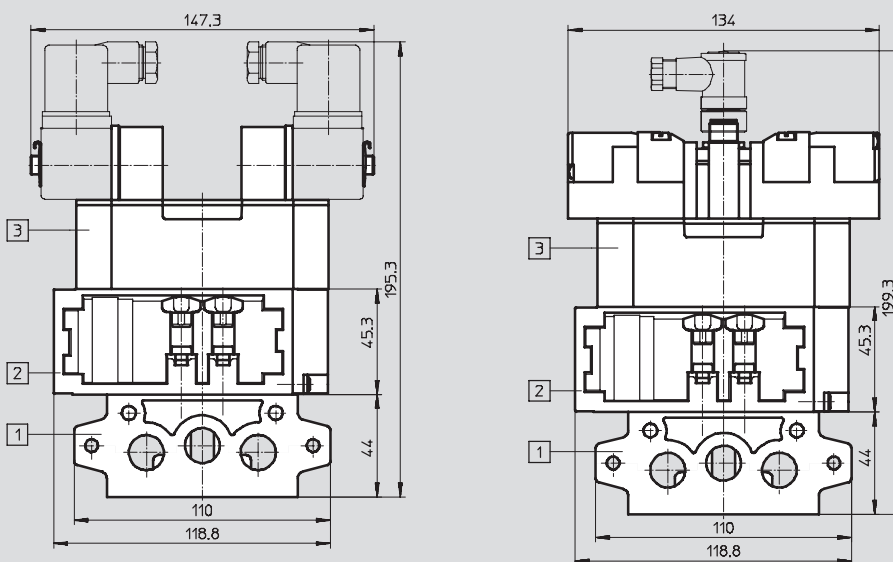
Download CAD-Daten → www.festo.com

Vertikalversorgungsplatte



- 1 Schrauben M5x25, unverlierbar
- 2 Anschlussbild nach ISO 5599-1

Vertikalversorgungsplatte mit Verkettungsplatte und Magnetventil



- 1 Verkettungsplatte NAV
- 2 Vertikalversorgungsplatte
- 3 Magnetventil

Bestellangaben



Code	Beschreibung	Gewicht [g]	Teile-Nr.	Typ
ZU	zur unabhängigen Arbeitsluftersorgung eines Ventils	340	549 100	VABF-S1-1-P1A3-G38

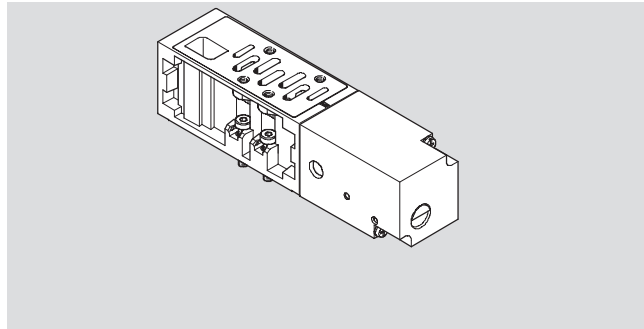
Batteriebauteile, ISO 5599-1

Höhenverketzung – Baubreite 43 mm

Vertikaldrucksperrplatte VABF-S3-1-L1D1-C

Werkstoff:
Gehäuse: Aluminium-Druckguss

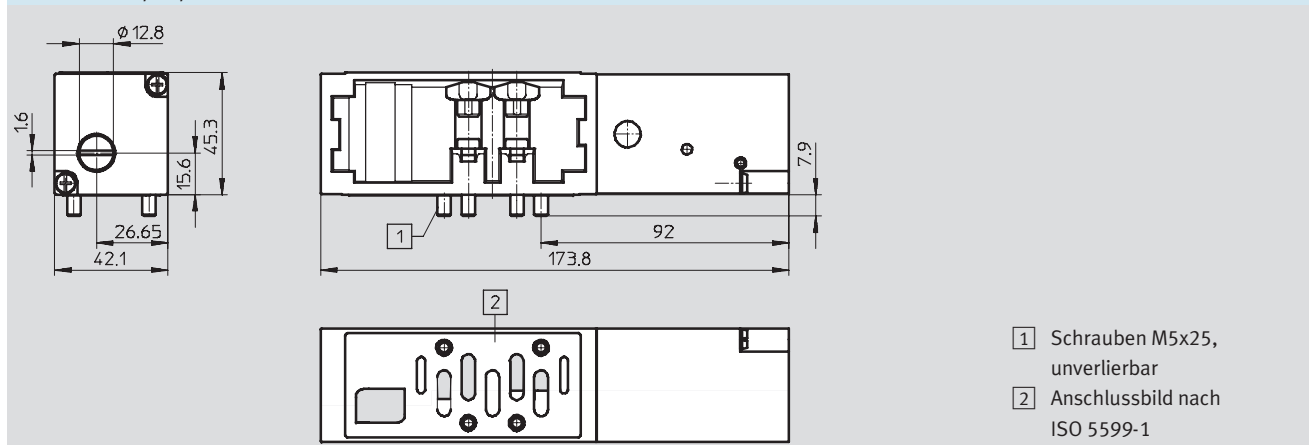
-  Umgebungstemperatur
-5 ... +50°C
-  Betriebsdruck
-0,9 ... +10 bar



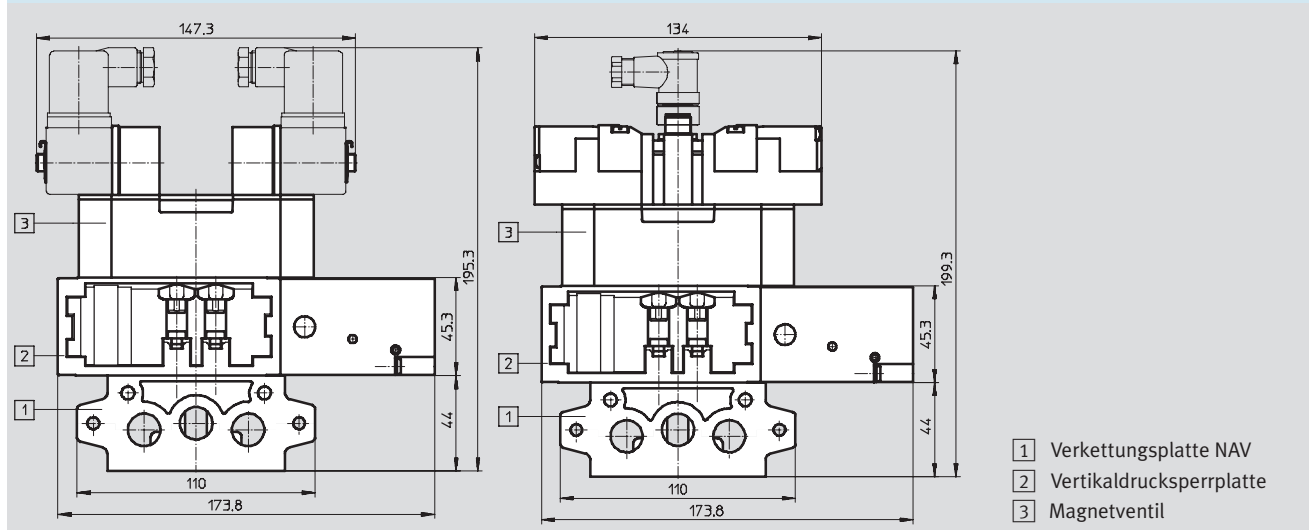
Abmessungen

Download CAD-Daten → www.festo.com

Vertikaldrucksperrplatte



Vertikaldrucksperrplatte mit Verkettingsplatte und Magnetventil



Bestellangaben

Code	Beschreibung	Gewicht [g]	Teile-Nr.	Typ
ZT	zur Absperrung eines Ventils vom Versorgungsdruck	600	549 103	VABF-S1-1-L1D1-C