



- Modular
- Einfache und zeitsparende Projektierung
- Schnelle Montage der Systeme

Mehrachsbaukasten

Merkmale

Das Konzept

Der Mehrachsbaukasten aus der Handhabungs- und Montagetechnik beinhaltet Basis-, Verbindungs- und Installationselemente für die Montage von Mehrachs- anwendungen. Bei diesen Anwendungen handelt es sich um standardisierte Achs-Kombinationen,

die aus der über zehnjährigen Erfahrung in der Projektierung von Handhabungssystemen entstanden sind.







Das Konzept des Mehrachsbaukastens beruht auf einem modularen Aufbau mit Achs-Modulen in X-, Y- und Z-Richtung. Diese

Module besitzen identische Schnittstellen und können dadurch miteinander kombiniert werden.

Sinnvolle Modul-Kombinationen werden durch Standards mit Angaben zu Hub, Nutzlast und Zwischenpositionen angeboten.

Vorteile dieser Modularität sind:

- Einfache und zeitsparende Projektierung
- Schnelle Montage der Systeme
- Verfügbarkeit von CAD-Daten für die Standardaufbauten

Auswahlmatrix		
Pick & Place	Linienportale	Raumportale
Pneumatisch		Pneumatisch/elektrisch
 <p>→4</p>	 <p>→22</p>	 <p>→36</p>
Pneumatisch mit Endlagenregler SPC11 (Soft Stop)		
	 <p>→22</p>	
Elektrisch mit Spindel- oder Zahnriemenachse		
	 <p>→22</p>	 <p>→36</p>

Mehrachsbaus kasten

Merkmale

FESTO

Pick & Place



Linienportale



Raumportale

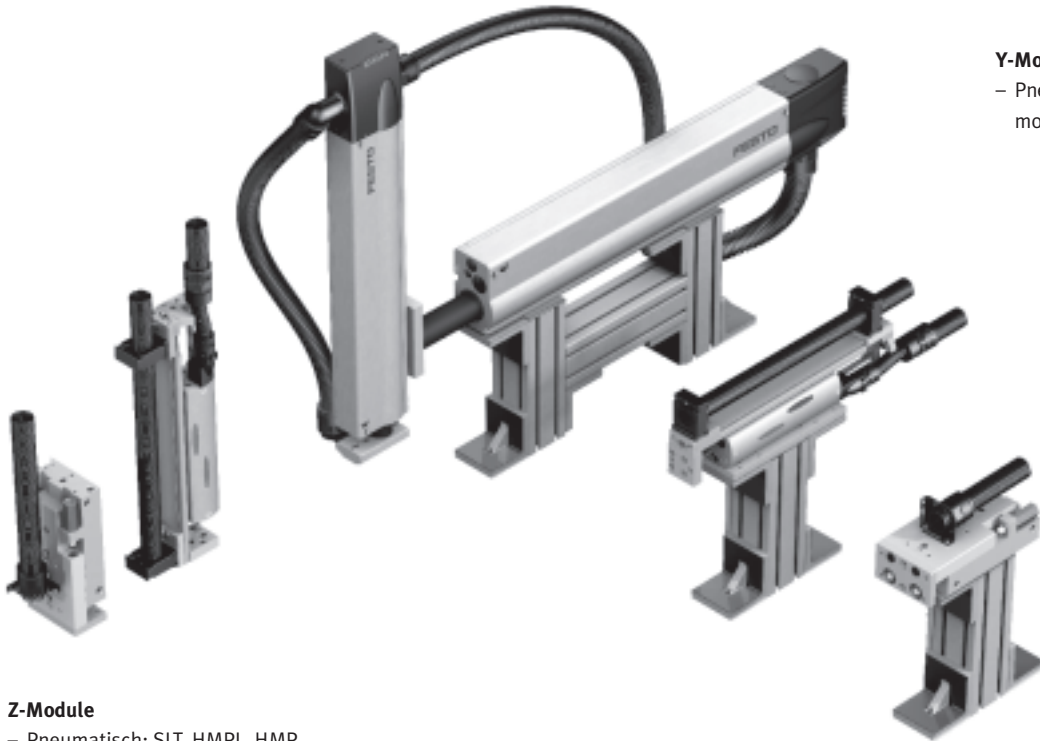


Pick & Place

Merkmale

FESTO

Y- und Z-Module



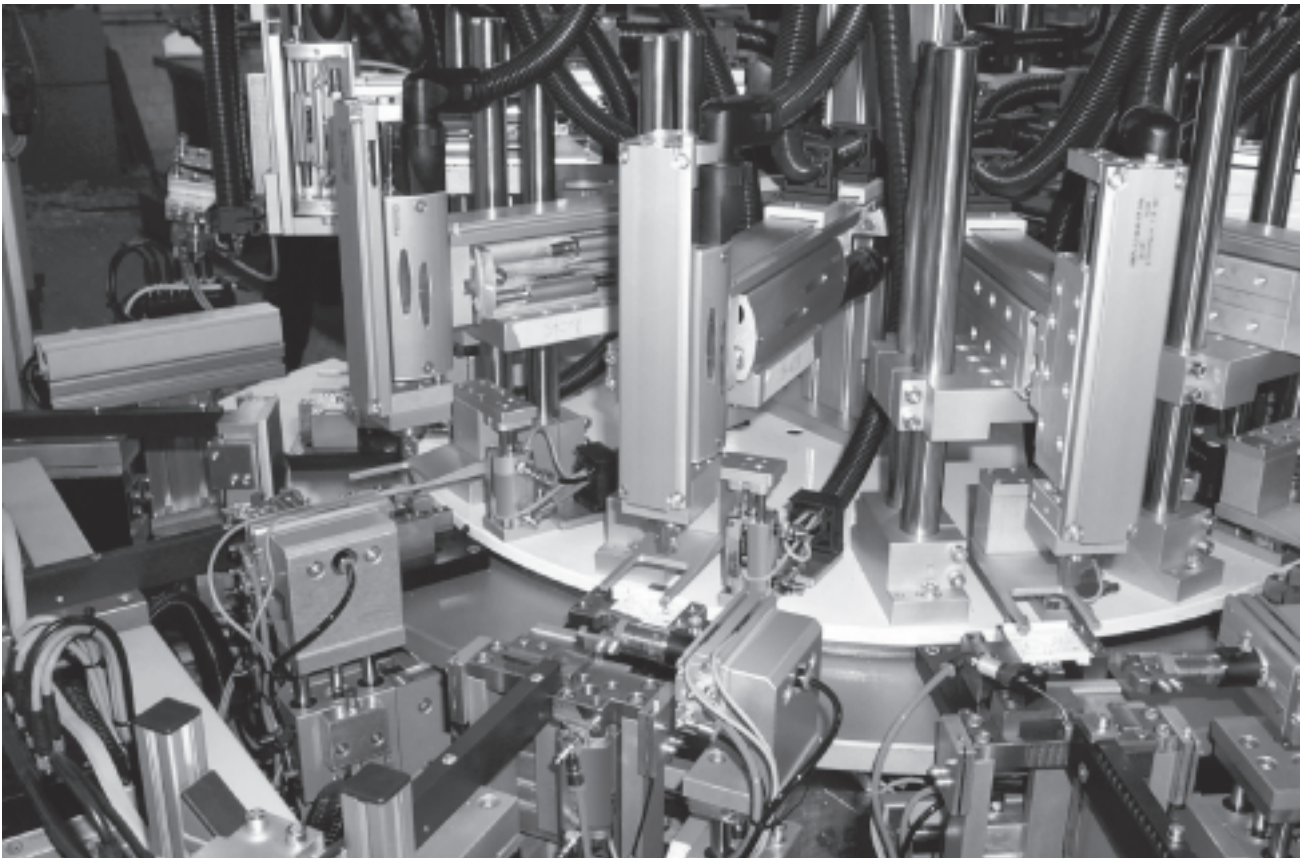
Y-Module

- Pneumatisch: SLT, HMPL, HMP
- montiert auf Basiselementen

Z-Module

- Pneumatisch: SLT, HMPL, HMP

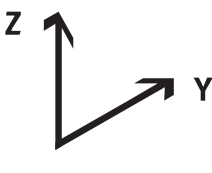






Anwendung



Pick & Place

Lieferübersicht





FESTO

Auswahlhilfe						
Funktion	DGSL/DGSL	SLT(E)/SLT(E)	HMPL/HMPL	HM.../DGSL, SLT(E)	HM.../HMPL	HM.../HMP
						
Y-Achse	DGSL	SLT(E)	HMPL	HMP, HME	HMP, HME	HMP, HME
Antriebsart	Pneumatisch					
Optionen	Stoßdämpfer, Dämpfung einstellbar/nicht einstellbar	Stoßdämpfer, Dämpfung einstellbar/nicht einstellbar	Zwischenposition, Feststelleinheit	Zwischenposition		
Z-Achse	DGSL	SLT(E)	HMPL	DGSL, SLT(E)	HMPL	HMP
Antriebsart	Pneumatisch					
Optionen	Stoßdämpfer, Dämpfung einstellbar/nicht einstellbar	Stoßdämpfer, Dämpfung einstellbar/nicht einstellbar	Zwischenposition, Feststelleinheit	Stoßdämpfer, Dämpfung einstellbar/nicht einstellbar	Zwischenposition, Feststelleinheit	
Nutzlast [kg]						
1	■	■	■	■	■	■
2	■	■	■	■	■	■
3	■	■	■	■	■	■
4	–	–	–	■	■	■
6	–	–	–	■	■	■
10	–	–	–	–	–	■
→ Seite/Internet	6					

Pick & Place




Auswahlhilfe Basis-, Verbindungs- und Installationselemente

FESTO

Y-Achse				
Funktion	DGSL/DGSL		SLT/SLT	HMPL/HMPL
				
Pneumatische Antriebe	Hub [mm]	Typ		
DGSL-16	30 ... 150	HMBSY-DGSL-1 → 10	–	–
DGSL-20	30 ... 100	HMBSY-DGSL-2 → 10	–	–
	125 ... 200	HMBSY-DGSL-3 → 10	–	–
DGSL-25	30 ... 100	HMBSY-DGSL-4 → 10	–	–
	125 ... 200	HMBSY-DGSL-5 → 10	–	–
SLT-16	30 ... 150	–	HMBSY-SLT-1 → 11	–
SLT-20	30 ... 100	–	HMBSY-SLT-2 → 11	–
	125 ... 200	–	HMBSY-SLT-3 → 11	–
SLT-25	30 ... 100	–	HMBSY-SLT-4 → 11	–
	125 ... 200	–	HMBSY-SLT-5 → 11	–
HMPL-16	50 ... 160	–	–	HMBSY-HMPL-1 HMBSY-HMPL-2 → 12
HMPL-20	50 ... 200	–	–	HMBSY-HMPL-3 HMBSY-HMPL-4 → 12

Pick & Place

Auswahlhilfe Basis-, Verbindungs- und Installationselemente

Y-Achse				
Funktion	HMP, HME/DGSL, SLT		HMP, HME/HMPL	
				
Pneumatische Antriebe	Hub [mm]	Typ		
HMP-16	150 ... 250	HMBSY-HMP-1 → 13	HMBSY-HMP-1 → 13	–
	320	HMBSY-HMP-2 → 13	HMBSY-HMP-2 → 13	–
HMP-20	100 ... 250	HMBSY-HMP-3 → 13	HMBSY-HMP-3 → 13	HMBSY-HMP-3 → 13
	320 ... 400	HMBSY-HMP-4 → 13	HMBSY-HMP-4 → 13	HMBSY-HMP-4 → 13
HMP-25	100 ... 200	HMBSY-HMP-5 → 14	–	HMBSY-HMP-5 → 14
	250 ... 400	HMBSY-HMP-6 → 14	–	HMBSY-HMP-6 → 14
HMP-32	100 ... 200	–	–	HMBSY-HMP-7 → 14
	250 ... 400	–	–	HMBSY-HMP-8 → 14

Auswahlbeispiel

Die Projektierung ergab folgende Antriebskombination:

Y-Achse: HMP-16,
Hub 200 mm
Z-Achse: HMPL-16,
mit Zwischenposition

Schritt 1
In den Auswahlhilfen zur Y- bzw. Z-Achse den Typ ermitteln. Die zugehörige Stückliste ist auf der angegebenen Seite zu finden.

Y-Achse: HMBSY-HMP-1
→ 13
Z-Achse: HMBSZ-HMPL-3 oder 4
→ 19






Schritt 2
Auf der angegebenen Seite sind in der Stückliste die benötigten Basis-, Verbindungs- und Installationselemente zu finden.

Y-Achse: HMBSY-HMP-1
Z-Achse: HMBSZ-HMPL-4

Schritt 3
Datenblätter zu den Basis-, Verbindungs- und Installationselementen sind auf den angegebenen Seiten zu finden. Weitere Zubehörteile für die ausgewählten Antriebe, wie z. B. Näherungsschalter, Zentrierhülsen u.s.w., sind bei den Antrieben dokumentiert.





Pick & Place

Auswahlhilfe Basis-, Verbindungs- und Installationselemente

Z-Achse				
Funktion	DGSL/DGSL	SLT/SLT	HMPL/HMPL	HMP, HME/DGSL
				
Pneumatische Antriebe	Typ			
DGSL-10	HMBSZ-DGSL-1 → 15	-	-	-
DGSL-16	HMBSZ-DGSL-2 → 15	-	-	HMBSZ-DGSL-4 → 16
DGSL-20	HMBSZ-DGSL-3 → 15	-	-	HMBSZ-DGSL-5 → 16
DGSL-25	-	-	-	HMBSZ-DGSL-6 → 16
SLT-10	-	HMBSZ-SLT-1 → 17	-	-
SLT-16	-	HMBSZ-SLT-2 → 17	-	-
SLT-20	-	HMBSZ-SLT-3 → 17	-	-
SLT-25	-	-	-	-
HMPL-12	-	-	HMBSZ-HMPL-1 HMBSZ-HMPL-2 → 19	-
HMPL-16	-	-		-
HMPL-20	-	-		-
HMP-16	-	-	-	-
HMP-20	-	-	-	-
HMP-25	-	-	-	-

Pick & Place

Auswahlhilfe Basis-, Verbindungs- und Installationselemente

Z-Achse			
Funktion	HMP, HME/SLT	HMP, HME/HMPL	HMP, HME/HMP
			
Pneumatische Antriebe	Typ		
SLT-16	HMBSZ-SLT-4 → 18	–	–
SLT-20	HMBSZ-SLT-5 → 18	–	–
SLT-25	HMBSZ-SLT-6 → 18	–	–
HMPL-16	–	HMBSZ-HMPL-3 HMBSZ-HMPL-4 → 19	–
HMPL-20	–	–	–
HMP-16	–	–	HMBSZ-HMP-1 → 20
HMP-20	–	–	HMBSZ-HMP-2 → 20
HMP-25	–	–	HMBSZ-HMP-3 → 20

Auswahlbeispiel

Die Projektierung ergab folgende Antriebskombination:

Y-Achse: HMP-16,
Hub 200 mm

Z-Achse: HMPL-16,
mit Zwischenposition

Schritt 1

In den Auswahlhilfen zur Y- bzw. Z-Achse den Typ ermitteln. Die zugehörige Stückliste ist auf der angegebenen Seite zu finden.

Y-Achse: HMBSY-HMP-1
→ 13

Z-Achse: HMBSZ-HMPL-3 oder 4
→ 19

Schritt 2

Auf der angegebenen Seite sind in der Stückliste die benötigten Basis-, Verbindungs- und Installationselemente zu finden.

Y-Achse: HMBSY-HMP-1

Z-Achse: HMBSZ-HMPL-4

Schritt 3

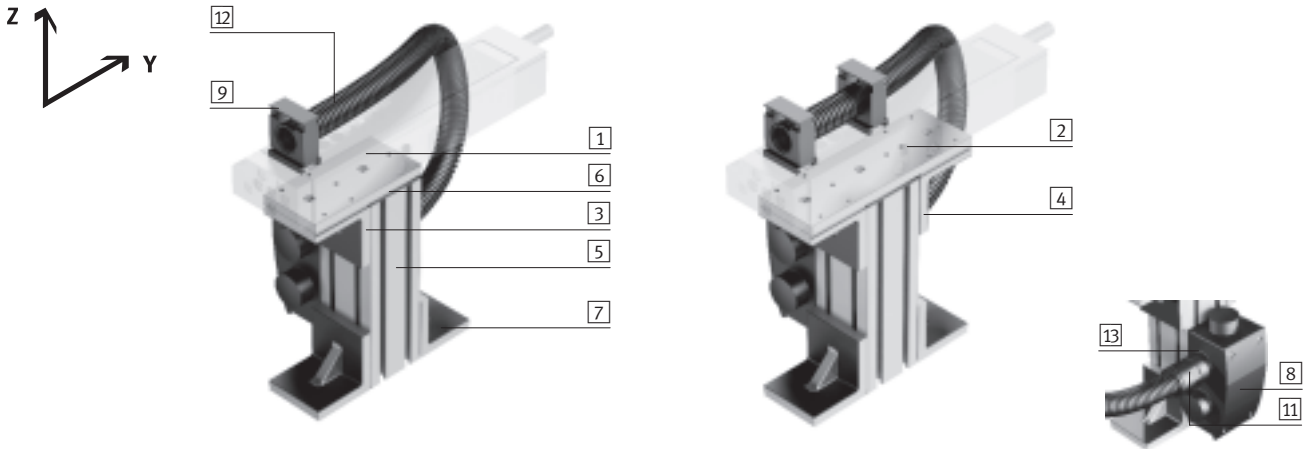
Datenblätter zu den Basis-, Verbindungs- und Installationselementen sind auf den angegebenen Seiten zu finden. Weitere Zubehörteile für die ausgewählten Antriebe, wie z. B. Näherungsschalter, Zentrierhülsen u.s.w., sind bei den Antrieben dokumentiert.

Pick & Place

Y-Module

FESTO

Mini-Schlitten DGSL



Stückliste											
Typ		HMBSY-DGSL-1	HMBSY-DGSL-2	HMBSY-DGSL-3	HMBSY-DGSL-4	HMBSY-DGSL-5					
Für Antriebe		DGSL-16		DGSL-20		DGSL-25					
Hub [mm]		30 ... 150		30 ... 100		125 ... 200		30 ... 100		125 ... 200	→ Seite/ Internet
Position	Stück	Teile-Nr.	Typ	Teile-Nr.	Typ	Teile-Nr.	Typ	Teile-Nr.	Typ		
1	1	539 968 HMOVY-1		539 969 HMOVY-2				539 969 HMOVY-2			8
2	1					539 970 HMOVY-3				539 970 HMOVY-3	
3	1	175 967 HMBV-ND		175 967 HMBV-ND				175 967 HMBV-ND			7
4	2					175 967 HMBV-ND				175 967 HMBV-ND	
5	1 ¹⁾	175 958 HMBS-80/80		175 958 HMBS-80/80		175 958 HMBS-80/80		175 958 HMBS-80/80		175 958 HMBS-80/80	4
6	1	175 965 HMBSA-80/80		175 965 HMBSA-80/80		175 965 HMBSA-80/80		175 965 HMBSA-80/80		175 965 HMBSA-80/80	4
7	2	175 951 HMBF-DB		175 951 HMBF-DB		175 951 HMBF-DB		175 951 HMBF-DB		175 951 HMBF-DB	6
8	1	175 126 HMZV		175 126 HMZV		175 126 HMZV		175 126 HMZV		175 126 HMZV	9
9	1	192 289 MKRS-16,5-B 548 803 ZBV-M5-7		192 290 MKRS-23-B 548 804 ZBV-M5-9		192 290 MKRS-23-B 548 804 ZBV-M5-9		192 290 MKRS-23-B 548 804 ZBV-M5-9		192 290 MKRS-23-B 548 804 ZBV-M5-9	15
11	1	177 571 MKRV-16,5-PG-16		177 572 MKRV-23-PG-21		177 572 MKRV-23-PG-21		177 572 MKRV-23-PG-21		177 572 MKRV-23-PG-21	10
12	1 ²⁾	177 566 MKR-16,5-PG-16		177 567 MKR-23-PG-21		177 567 MKR-23-PG-21		177 567 MKR-23-PG-21		177 567 MKR-23-PG-21	8
13	1	193 949 MKA-PG-29-PG-16-KU		177 595 MKA-PG-29-PG-21		177 595 MKA-PG-29-PG-21		177 595 MKA-PG-29-PG-21		177 595 MKA-PG-29-PG-21	13

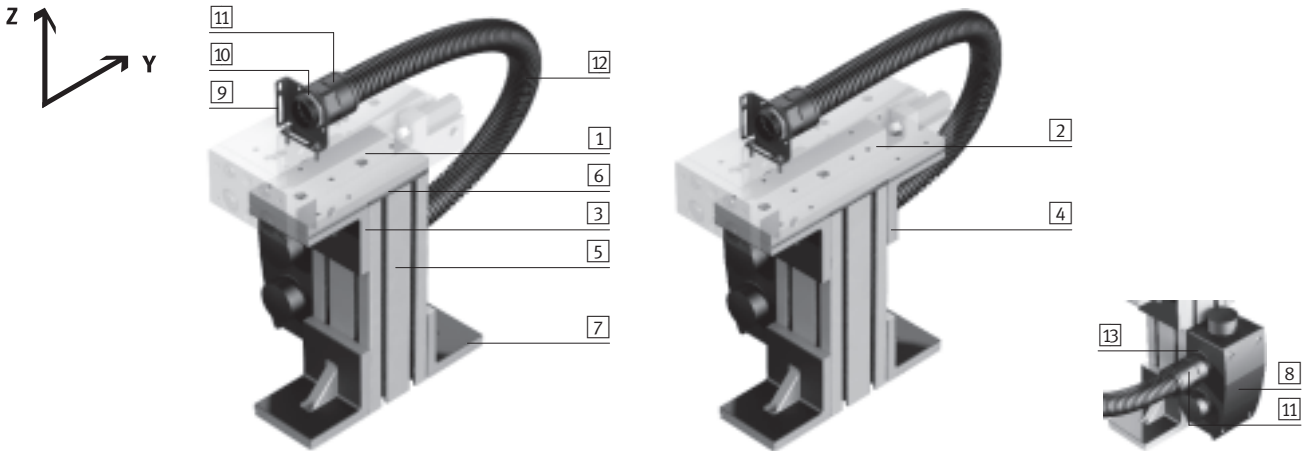
1) Höhe max. 500 mm

2) Länge je nach Hub des Antriebs

Pick & Place

Y-Module

Mini-Schlitten SLT



Stückliste												
Typ		HMBSY-SLT-1	HMBSY-SLT-2	HMBSY-SLT-3	HMBSY-SLT-4	HMBSY-SLT-5						
Für Antriebe		SLT-16		SLT-20		SLT-25						
Hub [mm]		30 ... 150		30 ... 100		125 ... 200		30 ... 100		125 ... 200	→ Seite/ Internet	
Position	Stück	Teile-Nr.	Typ	Teile-Nr.	Typ	Teile-Nr.	Typ	Teile-Nr.	Typ			
1	1	539 968	HMVY-1	539 969	HMVY-2	–		539 969	HMVY-2	–	8	
2	1	–		–		539 970	HMVY-3	–		539 970	HMVY-3	
3	1	175 967	HMBV-ND	175 967	HMBV-ND	–		175 967	HMBV-ND	–	7	
4	2	–		–		175 967	HMBV-ND	–		175 967	HMBV-ND	
5	1 ¹⁾	175 958	HMBS-80/80	175 958	HMBS-80/80	175 958	HMBS-80/80	175 958	HMBS-80/80	175 958	HMBS-80/80	4
6	1	175 965	HMBSA-80/80	175 965	HMBSA-80/80	175 965	HMBSA-80/80	175 965	HMBSA-80/80	175 965	HMBSA-80/80	4
7	2	175 951	HMBF-DB	175 951	HMBF-DB	175 951	HMBF-DB	175 951	HMBF-DB	175 951	HMBF-DB	6
8	1	175 126	HMZV	175 126	HMZV	175 126	HMZV	175 126	HMZV	175 126	HMZV	9
9	1	193 124	HMZAS-PG-21	193 124	HMZAS-PG-21	193 124	HMZAS-PG-21	193 124	HMZAS-PG-21	193 124	HMZAS-PG-21	16
10	1	177 599	MKM-PG-21	177 599	MKM-PG-21	177 599	MKM-PG-21	177 599	MKM-PG-21	177 599	MKM-PG-21	15
11	2	177 572	MKRV-23-PG-21	177 572	MKRV-23-PG-21	177 572	MKRV-23-PG-21	177 572	MKRV-23-PG-21	177 572	MKRV-23-PG-21	10
12	1 ²⁾	177 567	MKR-23-PG-21	177 567	MKR-23-PG-21	177 567	MKR-23-PG-21	177 567	MKR-23-PG-21	177 567	MKR-23-PG-21	8
13	1	177 595	MKA-PG-29-PG-21	177 595	MKA-PG-29-PG-21	177 595	MKA-PG-29-PG-21	177 595	MKA-PG-29-PG-21	177 595	MKA-PG-29-PG-21	13

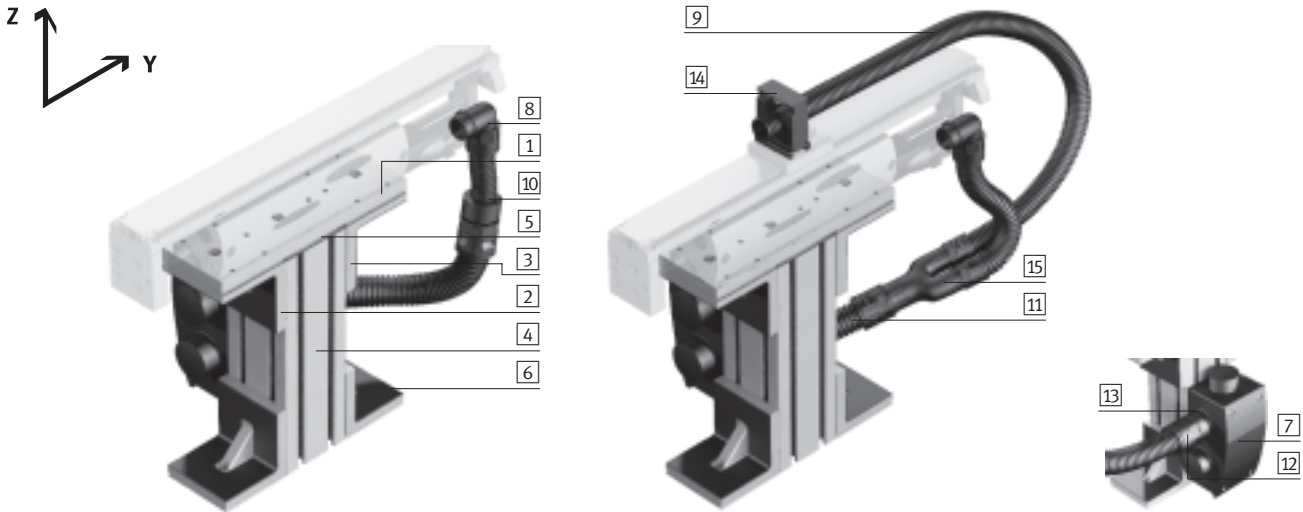
1) Höhe max. 500 mm
2) Länge je nach Hub des Antriebs

Pick & Place

Y-Module

FESTO

Linearmodule HMPL



Stückliste								
Typ		HMBSY-HMPL-1	HMBSY-HMPL-2	HMBSY-HMPL-3	HMBSY-HMPL-4	→ Seite/ Internet		
Für Antriebe		HMPL-16		HMPL-20				
		ohne Zwischenposition	mit Zwischenposition	ohne Zwischenposition	mit Zwischenposition			
Position	Stück	Teile-Nr.	Typ	Teile-Nr.	Typ	Teile-Nr.	Typ	
1	1	539 968	HMVY-1	539 968	HMVY-1	539 970	HMVY-3	8
2	1	175 967	HMBV-ND	175 967	HMBV-ND	-	-	7
3	2	-		-		175 967	HMBV-ND	
4	1 ¹⁾	175 958	HMBS-80/80	175 958	HMBS-80/80	175 958	HMBS-80/80	4
5	1	175 965	HMBSA-80/80	175 965	HMBSA-80/80	175 965	HMBSA-80/80	4
6	2	175 951	HMBF-DB	175 951	HMBF-DB	175 951	HMBF-DB	6
7	1	175 126	HMZV	175 126	HMZV	175 126	HMZV	9
8	1	177 576	MKRL-16,5-PG-16	177 576	MKRL-16,5-PG-16	177 576	MKRL-16,5-PG-16	10
9	1 ²⁾	177 566	MKR-16,5-PG-16	177 566	MKR-16,5-PG-16	177 566	MKR-16,5-PG-16	8
10	1	194 321	MKRT-23-16,5	-		194 321	MKRT-23-16,5	12
11	1 ²⁾	177 567	MKR-23-PG-21	177 567	MKR-23-PG-21	177 567	MKR-23-PG-21	8
12	1	177 572	MKRV-23-PG-21	177 572	MKRV-23-PG-21	177 572	MKRV-23-PG-21	10
13	1	177 595	MKA-PG-29-PG-21	177 595	MKA-PG-29-PG-21	177 595	MKA-PG-29-PG-21	13
14	1 ³⁾	-		192 289	MKRS-16,5-B	-		15
15	1	-		193 946	MKY-PG-21-2PG-16	-		12

1) Höhe max. 500 mm

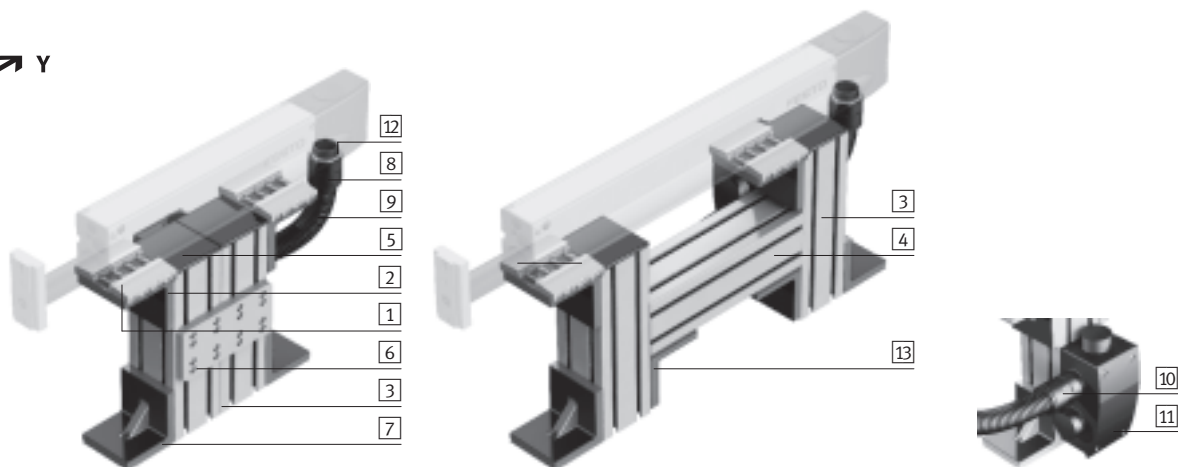
2) Länge je nach Hub des Antriebs, mit Zwischenposition sind 2 Schläuche notwendig.

3) Um die Klemmschelle MKRS montieren zu können, muss bei der Bestellung im Produktbaukasten Linearmodul HMPL als Zubehör das Klemmelement (1x Code J) gewählt werden.

Pick & Place

Y-Module

Linearmodule HMP, HME



Stückliste							
Typ		HMBSY-HMP-1	HMBSY-HMP-2	HMBSY-HMP-3	HMBSY-HMP-4		
	Für Antriebe	HMP-/HME-16		HMP-20			
	Hub [mm]	150 ... 250	320	100 ... 250	320 ... 400		→ Seite/ Internet
Position	Stück	Teile-Nr. Typ	Teile-Nr. Typ	Teile-Nr. Typ	Teile-Nr. Typ		
1	2	175 975 HMBK-WS	175 975 HMBK-WS	175 975 HMBK-WS	175 975 HMBK-WS		7
2	2	175 967 HMBV-ND	175 967 HMBV-ND	175 967 HMBV-ND	175 967 HMBV-ND		7
3	2 ¹⁾	175 958 HMBS-80/80	175 958 HMBS-80/80	175 958 HMBS-80/80	175 958 HMBS-80/80		4
4	1 ²⁾	–	175 958 HMBS-80/80	–	175 958 HMBS-80/80		
5	2	175 965 HMBSA-80/80	175 965 HMBSA-80/80	175 965 HMBSA-80/80	175 965 HMBSA-80/80		4
6	1	175 972 HMBSV	–	175 972 HMBSV	–		5
7	2	175 951 HMBF-DB	175 951 HMBF-DB	175 951 HMBF-DB	175 951 HMBF-DB		6
8	2 ⁴⁾	177 572 MKRV-23-PG-21	177 572 MKRV-23-PG-21	177 573 MKRV-29-PG-29	177 573 MKRV-29-PG-29		10
9	1 ³⁾⁴⁾	177 567 MKR-23-PG-21	177 567 MKR-23-PG-21	177 568 MKR-29-PG-29	177 568 MKR-29-PG-29		8
10	1 ⁴⁾	177 595 MKA-PG-29-PG-21	177 595 MKA-PG-29-PG-21	–	–		13
11	1 ⁴⁾	175 126 HMZV	175 126 HMZV	175 126 HMZV	175 126 HMZV		9
12	1 ⁴⁾	177 599 MKM-PG-21	177 599 MKM-PG-21	177 600 MKM-PG-29	177 600 MKM-PG-29		15
13	2	–	178 228 HMBSW	–	178 228 HMBSW		5

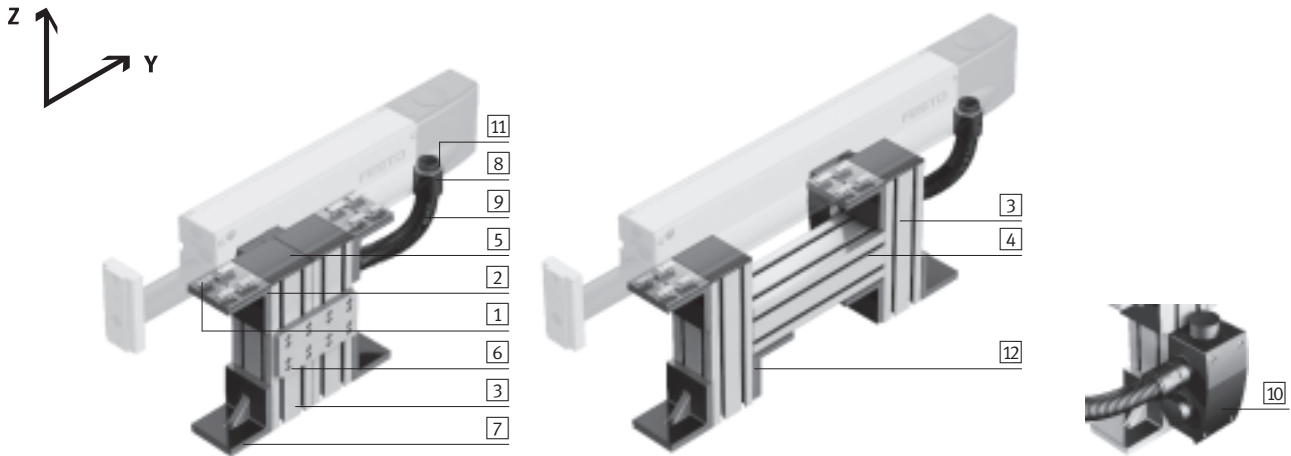
- 1) Höhe max. 500 mm
- 2) Länge 250 mm
- 3) Länge je nach Hub des Antriebs
- 4) Bei Linearmodul HME nicht möglich

Pick & Place

Y-Module

FESTO

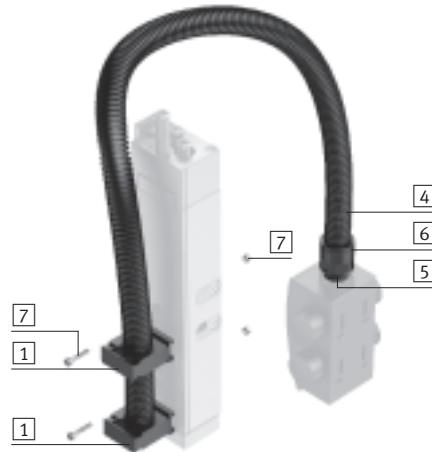
Linearmodule HMP, HME



Stückliste								
Typ		HMBSY-HMP-5	HMBSY-HMP-6	HMBSY-HMP-7	HMBSY-HMP-8			
Für Antriebe		HMP-/HME-25		HMP-32				
Hub [mm]		100 ... 200	250 ... 400	100 ... 200	250 ... 400	→ Seite/ Internet		
Position	Stück	Teile-Nr.	Typ	Teile-Nr.	Typ	Teile-Nr.	Typ	
1	2	175 970	HMBK-ND	175 970	HMBK-ND	175 970	HMBK-ND	6
2	2	175 967	HMBV-ND	175 967	HMBV-ND	175 967	HMBV-ND	7
3	2 ¹⁾	175 958	HMBS-80/80	175 958	HMBS-80/80	175 958	HMBS-80/80	4
4	1 ²⁾	–		175 958	HMBS-80/80	–	175 958 HMBS-80/80	
5	2	175 965	HMBSA-80/80	175 965	HMBSA-80/80	175 965	HMBSA-80/80	4
6	1	175 972	HMBSV	–		175 972	HMBSV	5
7	2	175 951	HMBF-DB	175 951	HMBF-DB	175 951	HMBF-DB	6
8	2 ⁴⁾	177 573	MKRV-29-PG-29	177 573	MKRV-29-PG-29	177 573	MKRV-29-PG-29	10
9	1 ³⁾⁴⁾	177 568	MKR-29-PG-29	177 568	MKR-29-PG-29	177 568	MKR-29-PG-29	8
10	1 ⁴⁾	175 126	HMZV	175 126	HMZV	175 126	HMZV	9
11	1 ⁴⁾	177 600	MKM-PG-29	177 600	MKM-PG-29	177 600	MKM-PG-29	15
12	2	–		178 228	HMBSW	–	178 228 HMBSW	5

- 1) Höhe max. 500 mm
- 2) Länge 350 mm
- 3) Länge je nach Hub des Antriebs
- 4) Bei Linearmodul HME nicht möglich

Mini-Schlitten DGSL



Stückliste								
Typ		HMBSZ-DGSL-1	HMBSZ-DGSL-2	HMBSZ-DGSL-3				
Für Antriebe		DGSL-10	DGSL-16	DGSL-20				
Position	Stück	Teile-Nr.	Typ	Teile-Nr.	Typ	Teile-Nr.	Typ	→ Seite/Internet
1	2	192 289	MKRS-16,5-B M4x12 DIN 912	192 289	MKRS-16,5-B 548 803 ZBV-M5-7	192 290	MKRS-23-B 548 804 ZBV-M5-9	16
4	1 ¹⁾	177 566	MKR-16,5-PG-16	177 566	MKR-16,5-PG-16	177 567	MKR-23-PG-21	8
5	1	193 949	MKA-PG-29-PG-16-KU	193 949	MKA-PG-29-PG-16-KU	177 595	MKA-PG-29-PG-21	13
6	1	177 571	MKRV-16,5-PG-16	177 571	MKRV-16,5-PG-16	177 572	MKRV-23-PG-21	10
7	1	548 803	ZBV-M5-7	548 804	ZBV-M5-9	150 927	ZBH-9 ²⁾	-

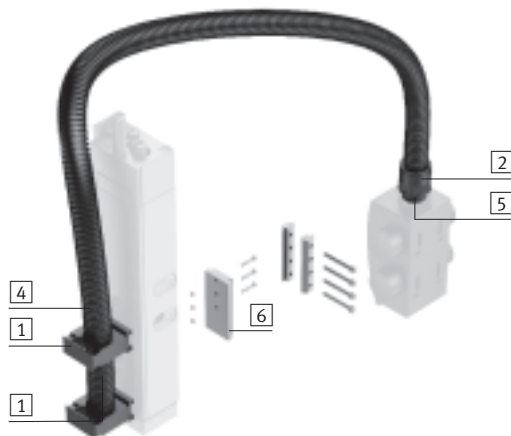
1) Länge je nach Hub des Antriebs

2) Zentrierhülsen sind im Lieferumfang der Mini-Schlitten DGSL enthalten.

Pick & Place

Z-Module

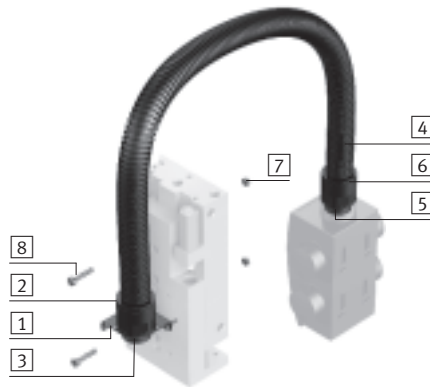
Mini-Schlitten DGSL



Stückliste								
Typ		HMBSZ-DGSL-4		HMBSZ-DGSL-5		HMBSZ-DGSL-6		
Für Antriebe		DGSL-16		DGSL-20		DGSL-25		
Position	Stück	Teile-Nr.	Typ	Teile-Nr.	Typ	Teile-Nr.	Typ	
							→ Seite/Internet	
[1]	2	192 289	MKRS-16,5-B	192 290	MKRS-23-B	192 290	MKRS-23-B	15
		548 803	ZBV-M5-7	548 804	ZBV-M5-9	548 804	ZBV-M5-9	
[2]	1	177 571	MKRV-16,5-PG-16	177 572	MKRV-23-PG-21	177 572	MKRV-23-PG-21	10
[4]	1 ¹⁾	177 566	MKR-16,5-PG-16	177 567	MKR-23-PG-21	177 567	MKR-23-PG-21	8
[5]	1	193 949	MKA-PG-29-PG-16-KU	177 595	MKA-PG-29-PG-21	177 595	MKA-PG-29-PG-21	13
[6]	1	548 779	HMSV-49	548 779	HMSV-49	548 779	HMSV-49	10

1) Länge je nach Hub des Antriebs

Mini-Schlitten SLT



Stückliste								
Typ		HMBSZ-SLT-1	HMBSZ-SLT-2	HMBSZ-SLT-3				
Für Antriebe		SLT-10	SLT-16	SLT-20				
Position	Stück	Teile-Nr.	Typ	Teile-Nr.	Typ	Teile-Nr.	Typ	→ Seite/Internet
1	1	192 289	MKRS-16,5-B	193 124	HMZAS-PG-21	193 124	HMZAS-PG-21	16
2	1	-		177 572	MKRV-23-PG-21	177 572	MKRV-23-PG-21	10
3	1	-		177 599	MKM-PG-21	177 599	MKM-PG-21	15
4	1 ¹⁾	177 566	MKR-16,5-PG-16	177 567	MKR-23-PG-21	177 567	MKR-23-PG-21	8
5	1	193 949	MKA-PG-29-PG-16-KU	177 595	MKA-PG-29-PG-21	177 595	MKA-PG-29-PG-21	13
6	1	177 571	MKRV-16,5-PG-16	177 572	MKRV-23-PG-21	177 572	MKRV-23-PG-21	10
7	- ²⁾	186 717	ZBH-7	150 927	ZBH-9	189 653	ZBH-12	-
8	2	M4x25	DIN 912	M5x30	DIN 912	M6x40	DIN 912	-

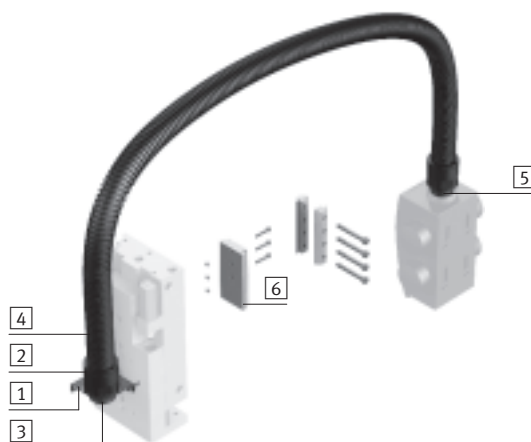
1) Länge je nach Hub des Antriebs

2) Zentrierhülsen sind im Lieferumfang der Mini-Schlitten SLT enthalten.

Pick & Place

Z-Module

Mini-Schlitten SLT



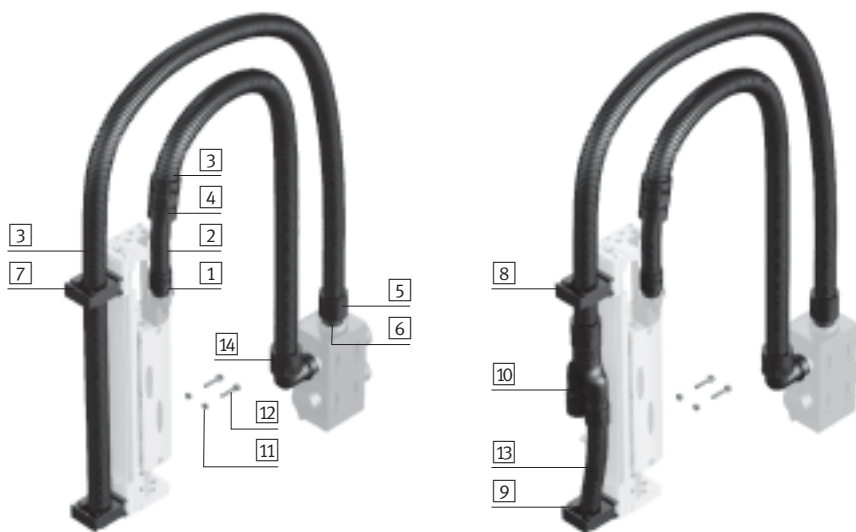
Stückliste						
Typ		HMBSZ-SLT-4	HMBSZ-SLT-5	HMBSZ-SLT-6	→ Seite/Internet	
Für Antriebe		SLT-16	SLT-20	SLT-25		
Position	Stück	Teile-Nr.	Typ	Teile-Nr.	Typ	
[1]	1	193 124	HMZAS-PG-21	193 124	HMZAS-PG-21	16
[2]	2	177 572	MKRV-23-PG-21	177 572	MKRV-23-PG-21	10
[3]	1	177 599	MKM-PG-21	177 599	MKM-PG-21	15
[4]	1 ¹⁾	177 567	MKR-23-PG-21	177 567	MKR-23-PG-21	8
[5]	1	177 595	MKA-PG-29-PG-21	177 595	MKA-PG-29-PG-21	13
[6]	1	178 331	HMSV-36	178 332	HMSV-37	11

1) Länge je nach Hub des Antriebs

Pick & Place

Z-Module

Linearmodule HMPL



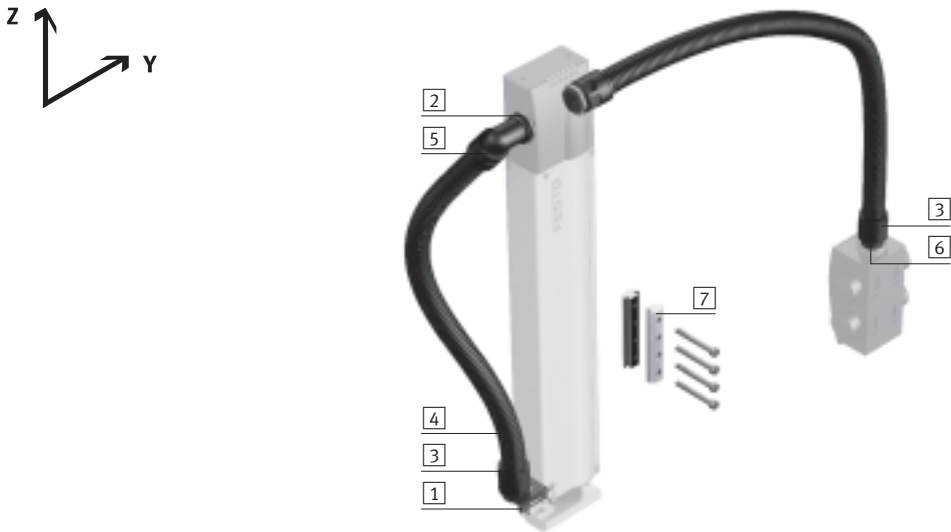
Stückliste						
Typ	HMBSZ-HMPL-1	HMBSZ-HMPL-2	HMBSZ-HMPL-3	HMBSZ-HMPL-4		
Für Antriebe	HMPL-12	HMPL-12	HMPL-16	HMPL-16	→ Seite / Internet	
	HMPL-16	HMPL-16	HMPL-20	HMPL-20		
	ohne Zwischenposition	mit Zwischenposition	ohne Zwischenposition	mit Zwischenposition		
Position	Stück	Teile-Nr. Typ	Teile-Nr. Typ	Teile-Nr. Typ	Teile-Nr. Typ	
1	1	177 571 MKRV-16,5-PG-16	177 571 MKRV-16,5-PG-16	177 571 MKRV-16,5-PG-16	177 571 MKRV-16,5-PG-16	10
2	1 ¹⁾	177 566 MKR-16,5-PG-16	177 566 MKR-16,5-PG-16	177 566 MKR-16,5-PG-16	177 566 MKR-16,5-PG-16	8
3	2 ¹⁾	177 567 MKR-23-PG-21	177 567 MKR-23-PG-21	177 567 MKR-23-PG-21	177 567 MKR-23-PG-21	
4	1	194 321 MKRT-23-16,5	194 321 MKRT-23-16,5	194 321 MKRT-23-16,5	194 321 MKRT-23-16,5	12
5	1	177 572 MKRV-23-PG-21	177 572 MKRV-23-PG-21	177 572 MKRV-23-PG-21	177 572 MKRV-23-PG-21	10
6	2	177 595 MKA-PG-29-PG-21	177 595 MKA-PG-29-PG-21	177 595 MKA-PG-29-PG-21	177 595 MKA-PG-29-PG-21	13
7	2 ²⁾	192 290 MKRS-23-B	–	192 290 MKRS-23-B	–	15
8	1 ²⁾	–	192 290 MKRS-23-B	–	192 290 MKRS-23-B	
9	1 ²⁾	–	192 289 MKRS-16,5-B	–	192 289 MKRS-16,5-B	
10	1	–	193 946 MKY-PG-21-2PG-16	–	193 946 MKY-PG-21-2PG-16	12
11	1 ³⁾	150 927 ZBH-9	150 927 ZBH-9	150 927 ZBH-9	150 927 ZBH-9	–
12	2	M5x16 DIN 912	M5x16 DIN 912	M5x22 DIN 912	M5x22 DIN 912	–
13	1 ¹⁾	–	177 566 MKR-16,5-PG-16	–	177 566 MKR-16,5-PG-16	8
14	1	177 577 MKRL-23-PG-21	177 577 MKRL-23-PG-21	177 577 MKRL-23-PG-21	177 577 MKRL-23-PG-21	11

1) Länge je nach Hub des Antriebs

2) Um die Klemmschelle MKRS montieren zu können, muss bei der Bestellung im Produktbaukasten Linearmodul HMPL als Zubehör das Klemmelement (2x Code J) gewählt werden.

3) Verpackungseinheit 10 Stück

Linearmodule HMP



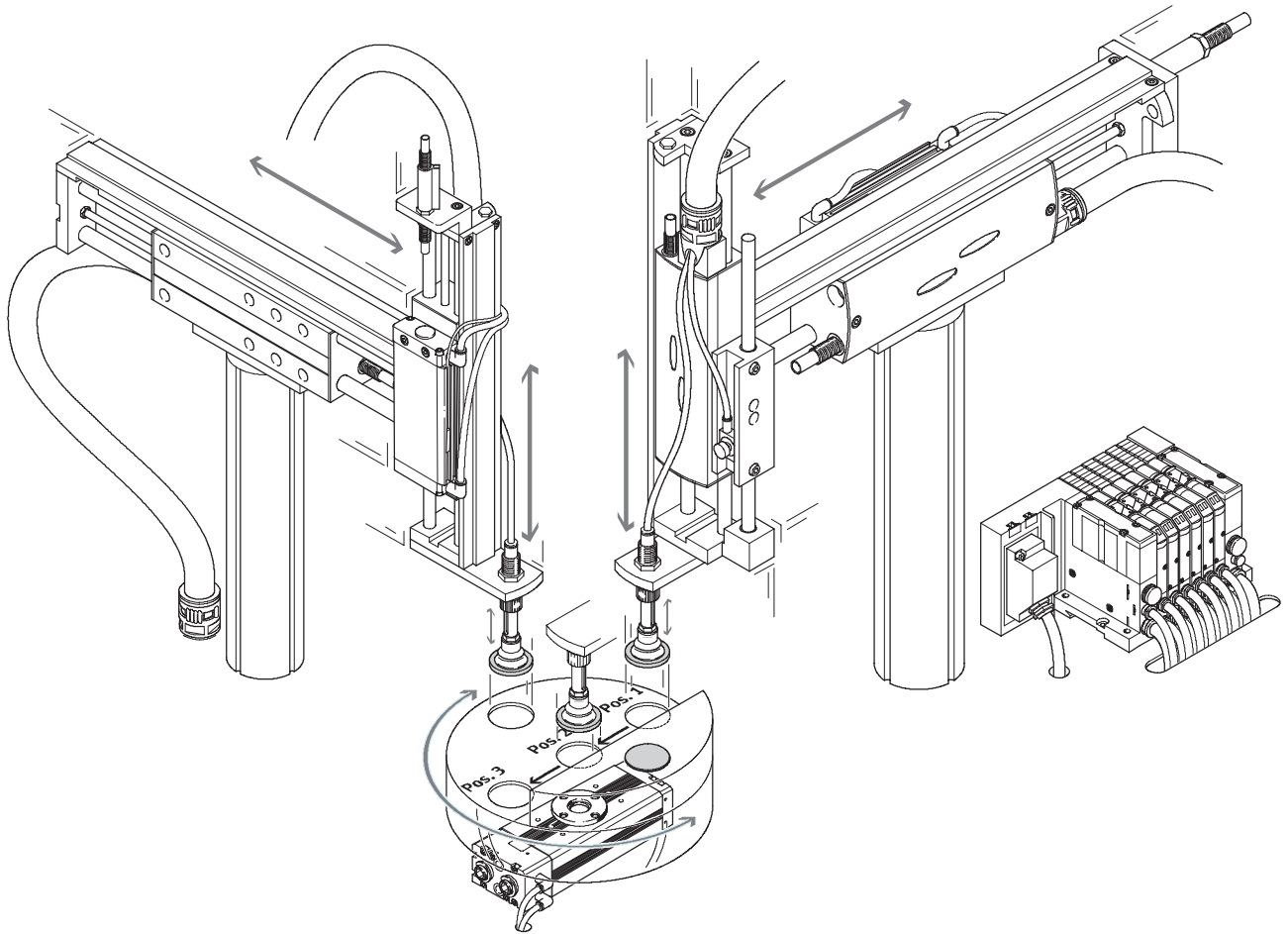
Stückliste					
Typ		HMBSZ-HMP-1	HMBSZ-HMP-2	HMBSZ-HMP-3	→ Seite/ Internet
Für Antriebe		HMP-16	HMP-20	HMP-25	
Position	Stück	Teile-Nr. Typ	Teile-Nr. Typ	Teile-Nr. Typ	
1	1	193 124 HMZAS-PG-21	177 603 HMZAS-PG-29	177 603 HMZAS-PG-29	16
2	3	177 599 MKM-PG-21	177 600 MKM-PG-29	177 600 MKM-PG-29	15
3	3	177 572 MKRV-23-PG-21	177 573 MKRV-29-PG-29	177 573 MKRV-29-PG-29	10
4	2 ¹⁾	177 567 MKR-23-PG-21	177 568 MKR-29-PG-29	177 568 MKR-29-PG-29	8
5	1	177 577 MKRL-23-PG-21	177 578 MKRL-29-PG-29	177 578 MKRL-29-PG-29	11
6	1	177 595 MKA-PG-29-PG-21	-	-	13
7	1	177 647 HMSV-1	177 649 HMSV-3	177 653 HMSV-7	14

1) Länge je nach Hub des Antriebs

Pick & Place

Systembeispiel

Kombination mit Handlingmodulen HMPL



Linienportale

Merkmale

FESTO

Y- und Z-Module



Y-Module

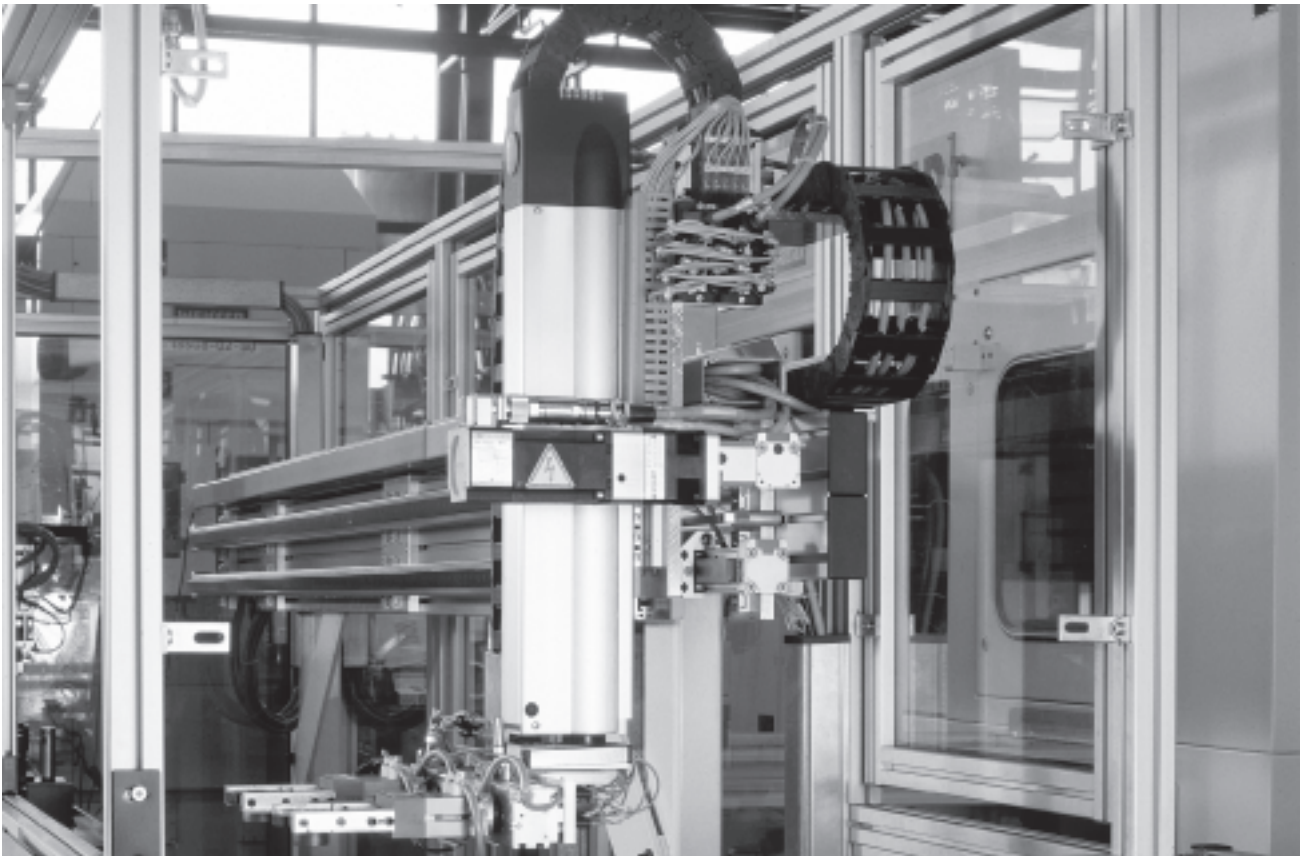
- pneumatisch: DGP, DGC
- pneumatisch mit Endlagenregler SPC11 (Soft Stop): DGP
- elektrisch mit Zahnriemen- oder Spindelachse: DGE
- Einachssysteme (Mono) oder Antriebe mit Führungssachse (Duo)

Z-Module

- pneumatisch: SLT, HMPL, HMP
- elektrisch mit Zahnriemen- oder Spindelachse: DGE, DGEA

Bei Portalen werden Schläuche und Kabel über Energieführketten transportiert. Diese werden bei Festo in einem speziell für die Handhabungstechnik konzipierten Auflageprofil geführt.

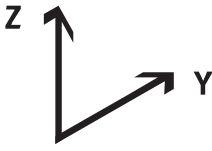


Anwendung



Linienportale

Lieferübersicht




FESTO

Auswahlhilfe				
Systemtyp	Mono 25	Mono 40	Duo 25	Duo 40
				
Y-Achse	DG...-25	DG...-40	DG...-25	DG...-40
Antriebsart	Pneumatisch, pneumatisch mit Endlagenregler SPC11 (Soft Stop) oder elektrisch			
Optionen	Spindel- oder Zahnriemenachse			
Z-Achse	DGSL-16 SLT-16 HMPL-16	DGSL-20 SLT-20 HMPL-20 HMP-16	DGSL-25 SLT-25 HMP-20	HMP-25
Antriebsart	Pneumatisch			
Optionen	Zwischenposition mit HMPL	Zwischenposition mit HMPL, HMP	Zwischenposition mit HMP	
Z-Achse	DGEA-18	DGEA-18 DGE-25-SP-KF	DGEA-25 DGE-40-SP-KF	DGEA-25 DGE-40-SP-KF
Antriebsart	Elektrisch			
Optionen	–	Spindel- oder Zahnriemenachse	Spindel- oder Zahnriemenachse	
Nutzlast [kg]				
1	■	■	■	■
2	■	■	■	■
3	–	■	■	■
4	–	■	■	■
6	–	–	■	■
10	–	–	–	■
→ Seite/Internet	24			

Linienportale

Auswahlhilfe Basis-, Verbindungs- und Installationselemente

FESTO

Y-Achse				
Systemtyp	Mono 25	Mono 40	Duo 25	Duo 40
				
Pneumatische Antriebe	Typ			
DGPL-25	HMBSY-LP-M25-1 → 26	–	HMBSY-LP-D25-1 → 28	–
DGC-25	HMBSY-LP-M25-2 → 26	–	HMBSY-LP-D25-2 → 28	–
DGPL-25 mit SPC11	HMBSY-LP-M25-3 → 26	–	HMBSY-LP-D25-3 → 28	–
DGPL-40	–	HMBSY-LP-M40-1 → 27	–	HMBSY-LP-D40-1 → 29
DGC-40	–	HMBSY-LP-M40-2 → 27	–	HMBSY-LP-D40-2 → 29
DGPL-40 mit SPC11	–	HMBSY-LP-M40-3 → 27	–	HMBSY-LP-D40-3 → 29
Elektrische Antriebe	Typ			
DGE-25 -SP-KF -ZR-KF	HMBSY-LP-M25-1 → 26	–	HMBSY-LP-D25-1 → 28	–
-ZR-RF	HMBSY-LP-M25-4 → 26	–	HMBSY-LP-D25-4 → 28	–
DGE-40 -SP-KF -ZR-KF -ZR-RF	–	HMBSY-LP-M40-1 → 27	–	HMBSY-LP-D40-1 → 29

Auswahlbeispiel:

Die Projektierung ergab folgende Antriebskombination:

Y-Achse: System Duo 25 mit DGE-25-ZR-RF

Z-Achse: SLT-20

Schritt 1

In den Auswahlhilfen zur Y- bzw. Z-Achse den Typ ermitteln. Die zugehörige Stückliste ist auf der angegebenen Seite zu finden.

Y-Achse: HMBSY-LP-D25-4
→ 28

Z-Achse: HMBSZ-SLT-7
→ 31

Schritt 2

Auf der angegebenen Seite sind in der Stückliste die benötigten Basis-, Verbindungs- und Installationselemente zu finden.

Y-Achse: HMBSY-LP-D25-4




Z-Achse: HMBSZ-SLT-7

Schritt 3

Datenblätter zu den Basis-, Verbindungs- und Installationselementen sind auf den angegebenen Seiten zu finden. Weitere Zubehörteile für die ausgewählten Antriebe, wie z. B. Näherungsschalter, Zentrierhülsen u.s.w., sind bei den Antrieben dokumentiert.

Linienportale

Auswahlhilfe Basis-, Verbindungs- und Installationselemente

Z-Achse				
Systemtyp	Mono 25	Mono 40	Duo 25	Duo 40
				
Pneumatische Antriebe	Typ			
DGSL-16	HMBSZ-DGSL-7 → 30	–	–	–
DGSL-20	–	HMBSZ-DGSL-8 → 30	–	–
DGSL-25	–	HMBSZ-DGSL-8 → 30	HMBSZ-DGSL-8 → 30	–
SLT-16	HMBSZ-SLT-7 → 31	–	–	–
SLT-20	–	HMBSZ-SLT-7 → 31	HMBSZ-SLT-7 → 31	–
SLT-25	–	–	HMBSZ-SLT-7 → 31	–
HMPL-16	HMBSZ-HMPL-5 HMBSZ-HMPL-6 → 32	–	–	–
HMPL-20	–	HMBSZ-HMPL-5 HMBSZ-HMPL-6 → 32	HMBSZ-HMPL-5 HMBSZ-HMPL-6 → 32	–
HMP-16	–	HMBSZ-HMP-4 → 33	HMBSZ-HMP-4 → 33	–
HMP-20	–	–	HMBSZ-HMP-5 → 33	–
HMP-25	–	–	–	HMBSZ-HMP-6 → 33
Elektrische Antriebe	Typ			
DGEA-18	HMBSZ-DGEA-1 → 34	HMBSZ-DGEA-1 → 34	HMBSZ-DGEA-1 → 34	–
DGEA-25	–	–	HMBSZ-DGEA-2 → 34	HMBSZ-DGEA-3 → 34
DGE-25-SP	–	HMBSZ-DGE-1 → 35	HMBSZ-DGE-1 → 35	–
DGE-40-SP	–	–	HMBSZ-DGE-2 → 35	HMBSZ-DGE-3 → 35

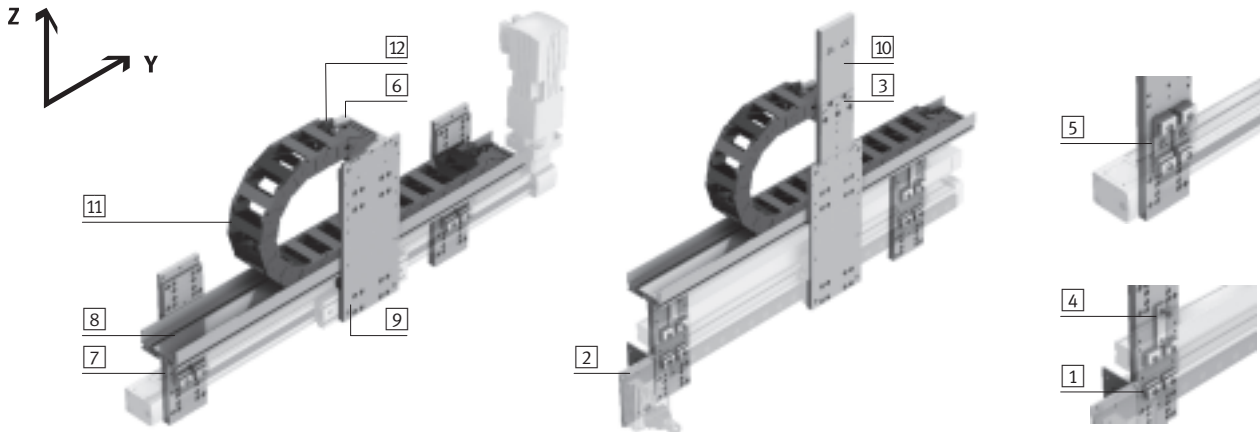
Linienportale

Y-Module

FESTO

Mono-System

Zahnriemenachsen DGE, Linearantriebe DGC, DGPL



Stückliste						
Typ		HMBSY-LP-M25-1	HMBSY-LP-M25-2	HMBSY-LP-M25-3	HMBSY-LP-M25-4	
Für Antriebe		DGPL-25 DGE-25-SP-KF DGE-25-ZR-KF	DGC-25	DGPL-25 mit SPC11	DGE-25-ZR-RF	
Systemtyp		Mono 25				
Position	Stück	Teile-Nr. Typ	Teile-Nr. Typ	Teile-Nr. Typ	Teile-Nr. Typ	→ Seite/Internet
1	2 ¹⁾	150 736 MUP-18/25	–	150 736 MUP-18/25	150 736 MUP-18/25	59
	1 ¹⁾	–	531 753 MUC-25	–	–	64
2	1	–	–	539 367 HMVW-SPC	–	17
3	1	–	–	539 364 HMIM-LP	–	24
4	1 ¹⁾	–	–	539 973 HMVO-POT	–	16
5	2 ¹⁾	–	–	–	539 362 HMVO-RF25	16
6	1	539 366 HMIO-AP1	539 366 HMIO-AP1	539 366 HMIO-AP1	539 366 HMIO-AP1	24
7	2 ²⁾	539 972 HMVM-LP-DL25/40	539 972 HMVM-LP-DL25/40	539 972 HMVM-LP-DL25/40	539 972 HMVM-LP-DL25/40	12
8	1 ³⁾	539 378 HMIA-E05	539 378 HMIA-E05	539 378 HMIA-E05	539 378 HMIA-E05	23
9	1	539 368 HMVS-DL25	539 368 HMVS-DL25	539 368 HMVS-DL25	539 368 HMVS-DL25	14
10	1	–	–	539 365 HMIZB-E03	–	22
11	1	IGUS E2 medium 240.05.100 und 211 oder KABELSCHLEPP MC 0320.60-01-100 und TS O/π _T 2				–
12	1	IGUS E2 medium 2050.12.PZB oder KABELSCHLEPP MC FA/MA				–

1) Je Grundbausatz HMVM-LP-DL25/40

2) Stückzahl bei Hub ≤ 500 mm. Bei Hub > 500 mm muss je angefangene 500 mm Hub zusätzlich ein Grundbausatz HMVM-LP-DL25/40 bestellt werden.

3) Länge je nach Hub des Antriebs

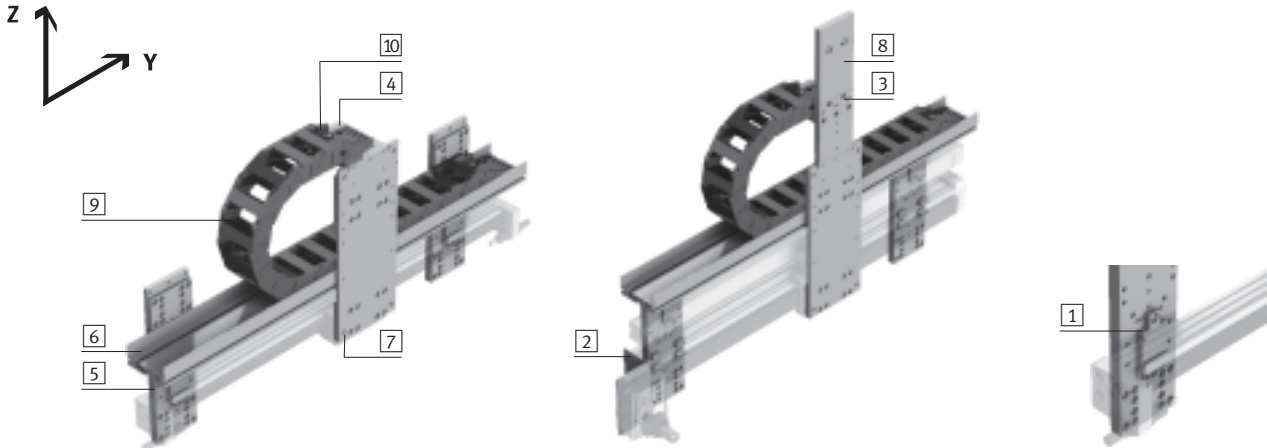
Linienportale

Y-Module

FESTO

Mono-System

Zahnriemenachsen DGE, Linearantriebe DGC, DGPL



Stückliste							
Typ	HMBSY-LP-M40-1		HMBSY-LP-M40-2		HMBSY-LP-M40-3		
Für Antriebe	DGPL-40 DGE-40-SP-KF DGE-40-ZR-KF DGE-40-ZR-RF		DGC-40		DGPL-40 mit SPC11		
Systemtyp	Mono 40						
Position	Stück	Teile-Nr.	Typ	Teile-Nr.	Typ	→ Seite/Internet	
1	1 ¹⁾	–		531 755	MUC-40	64	
2	1	–		–	539 367 HMVW-SPC	17	
3	1	–		–	539 364 HMIM-LP	24	
4	1	539 366	HMIO-AP-1	540 121	HMIO-AP-2	539 366 HMIO-AP-1	24
5	2 ²⁾	539 972	HMVM-LP-DL25/40	539 972	HMVM-LP-DL25/40	539 972 HMVM-LP-DL25/40	12
6	1 ³⁾	539 378	HMIA-E05	539 378	HMIA-E05	539 378 HMIA-E05	23
7	1	539 369	HMVS-DL40	539 369	HMVS-DL40	539 369 HMVS-DL40	14
8	1	–		–	539 365 HMIZB-E03	22	
9	1	IGUS E2 medium 240.05.100 und 211 oder KABELSCHLEPP MC 0320.60-01-100 und TS O/n _T 2				–	
10	1	IGUS E2 medium 2050.12.PZB oder KABELSCHLEPP MC FA/MA				–	

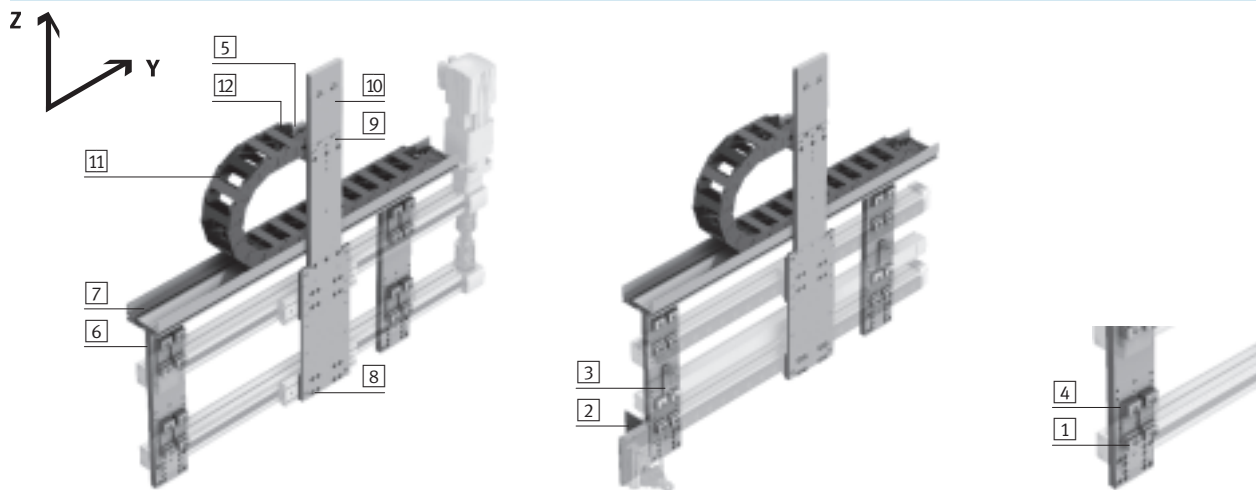
1) Je Grundbausatz HMVM-LP-DL25/40

2) Stückzahl bei Hub ≤ 500 mm. Bei Hub > 500 mm muss je angefangene 500 mm Hub zusätzlich ein Grundbausatz HMVM-LP-DL25/40 bestellt werden.

3) Länge je nach Hub des Antriebs

Duo-System

Zahnriemenachsen DGE, Linearantriebe DGC, DGPL



Stückliste						
Typ		HMBSY-LP-D25-1	HMBSY-LP-D25-2	HMBSY-LP-D25-3	HMBSY-LP-D25-4	
Für Antriebe		DGPL-25 DGE-25-SP-KF DGE-25-ZR-KF	DGC-25	DGPL-25 mit SPC11	DGE-25-ZR-RF	
Systemtyp		Duo 25				
Position	Stück	Teile-Nr. Typ	Teile-Nr. Typ	Teile-Nr. Typ	Teile-Nr. Typ	→ Seite/Internet
1	4 ¹⁾	150 736 MUP-18/25	–	150 736 MUP-18/25	150 736 MUP-18/25	59
	2 ¹⁾	–	531 753 MUC-25	–	–	64
2	1	–	–	539 367 HMVW-SPC	–	17
3	1 ¹⁾	–	–	539 973 HMVO-POT	–	16
4	4 ¹⁾	–	–	–	539 362 HMVO-RF25	16
5	1	539 366 HMIO-AP-1	539 366 HMIO-AP-1	539 366 HMIO-AP-1	539 366 HMIO-AP-1	24
6	2 ²⁾	539 971 HMVD-LP-DL25/40	539 971 HMVD-LP-DL25/40	539 971 HMVD-LP-DL25/40	539 971 HMVD-LP-DL25/40	12
7	1 ³⁾	539 378 HMIA-E05	539 378 HMIA-E05	539 378 HMIA-E05	539 378 HMIA-E05	23
8	1	539 368 HMVS-DL25	539 368 HMVS-DL25	539 368 HMVS-DL25	539 368 HMVS-DL25	14
9	1	539 363 HMID-LP	539 363 HMID-LP	539 363 HMID-LP	539 363 HMID-LP	24
10	1	539 365 HMIZB-E03	539 365 HMIZB-E03	539 365 HMIZB-E03	539 365 HMIZB-E03	22
11	1	IGUS E2 medium 240.05.100 und 211 oder KABELSCHLEPP MC 0320.60-01-100 und TS O/πT2				–
12	1	IGUS E2 medium 2050.12.PZB oder KABELSCHLEPP MC FA/MA				–

1) Je Grundbausatz HMVD-LP-DL25/40

2) Stückzahl bei Hub ≤ 500 mm. Bei Hub > 500 mm muss je angefangene 500 mm Hub zusätzlich ein Grundbausatz HMVD-LP-DL25/40 bestellt werden.

3) Länge je nach Hub des Antriebs

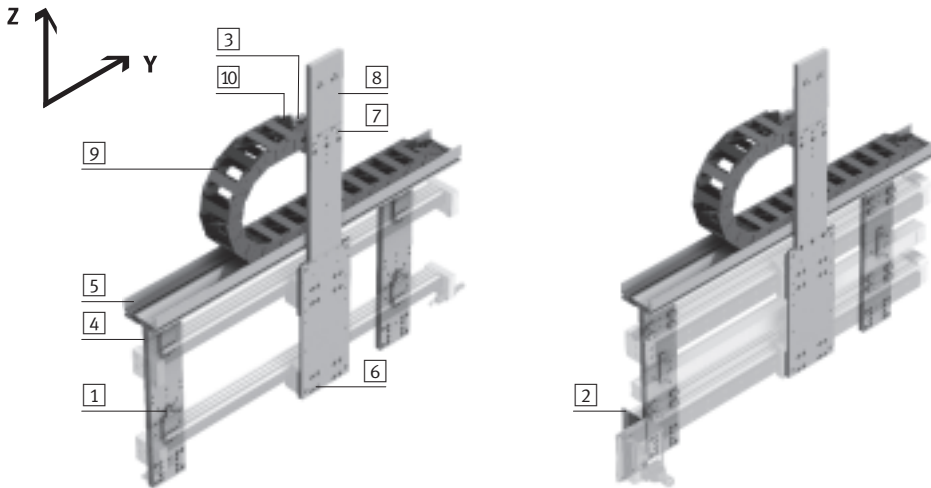
Linienportale

Y-Module

FESTO

Duo-System

Zahnriemenachsen DGE, Linearantriebe DGC, DGPL



Stückliste					
Typ	HMBSY-LP-D40-1	HMBSY-LP-D40-2	HMBSY-LP-D40-3		
Für Antriebe	DGPL-40 DGE-40-SP-KF DGE-40-ZR-KF DGE-40-ZR-RF	DGC-40	DGPL-40 mit SPC11		
Systemtyp	Duo 40				
Position	Stück	Teile-Nr. Typ	Teile-Nr. Typ	Teile-Nr. Typ	→ Seite/Internet
1	2 ¹⁾	–	531 755 MUC-40	–	64
2	1	–	–	539 367 HMVW-SPC	17
3	1	539 366 HMIO-AP-1	540 121 HMIO-AP-2	539 366 HMIO-AP-1	24
4	2 ²⁾	539 971 HMVD-LP-DL25/40	539 971 HMVD-LP-DL25/40	539 971 HMVD-LP-DL25/40	12
5	1 ³⁾	539 378 HMIA-E05	539 378 HMIA-E05	539 378 HMIA-E05	23
6	1	539 369 HMVS-DL40	539 369 HMVS-DL40	539 369 HMVS-DL40	14
7	1	539 363 HMID-LP	539 363 HMID-LP	539 363 HMID-LP	24
8	1	539 365 HMIZB-E03	539 365 HMIZB-E03	539 365 HMIZB-E03	22
9	1	IGUS E2 medium 240.05.100 und 211 oder KABELSCHLEPP MC 0320.60-01-100 und TS O/nT2			–
10	1	IGUS E2 medium 2050.12.PZB oder KABELSCHLEPP MC FA/MA			–

1) Je Grundbausatz HMVD-LP-DL25/40

2) Stückzahl bei Hub ≤ 500 mm. Bei Hub > 500 mm muss je angefangene 500 mm Hub zusätzlich ein Grundbausatz HMVD-LP-DL25/40 bestellt werden.

3) Länge je nach Hub des Antriebs

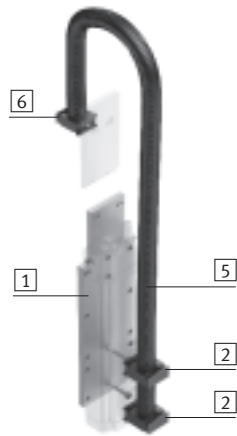
Linienportale

Z-Module

FESTO

Mono-/Duo-System

Mini-Schlitten DGSL



Stückliste						
Typ		HMBSZ-DGSL-7		HMBSZ-DGSL-8		
Für Antriebe		DGSL-16		DGSL-20	DGSL-25	
Systemtyp		Mono 25		Mono 40 Duo 25	Duo 25	
Position	Stück	Teile-Nr.	Typ	Teile-Nr.	Typ	→ Seite/ Internet
[1]	1	539 373	HMVZ-2	539 373	HMVZ-2	
[2]	1	192 289	MKRS-16,5-B	192 290	MKRS-23-B	15
		548 803	ZBV-M5-7	548 804	ZBV-M5-9	
[5]	1 ¹⁾	177 566	MKR-16,5-PG-16	177 567	MKR-23-PG-21	8
[6]	1	192 289	MKRS-16,5-B	192 290	MKRS-23-B	15

1) Länge je nach Hub des Antriebs

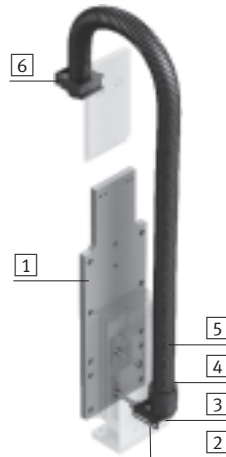
Linienportale

Z-Module

FESTO

Mono-/Duo-System

Mini-Schlitten SLT



Stückliste								
Typ		HMBSZ-SLT-7				→ Seite/ Internet		
Für Antriebe		SLT-16	SLT-20	SLT-25				
Systemtyp		Mono 25	Mono 40 Duo 25	Duo 25				
Position	Stück	Teile-Nr.	Typ	Teile-Nr.	Typ	Teile-Nr.	Typ	
1	1	539 373	HMVZ-2	539 373	HMVZ-2	539 373	HMVZ-2	15
2	1	193 124	HMZAS-PG-21	193 124	HMZAS-PG-21	193 124	HMZAS-PG-21	16
3	1	177 599	MKM-PG-21	177 599	MKM-PG-21	177 599	MKM-PG-21	15
4	1	177 572	MKRV-23-PG-21	177 572	MKRV-23-PG-21	177 572	MKRV-23-PG-21	10
5	1 ¹⁾	177 567	MKR-23-PG-21	177 567	MKR-23-PG-21	177 567	MKR-23-PG-21	8
6	1	192 290	MKRS-23-B	192 290	MKRS-23-B	192 290	MKRS-23-B	15

1) Länge je nach Hub des Antriebs

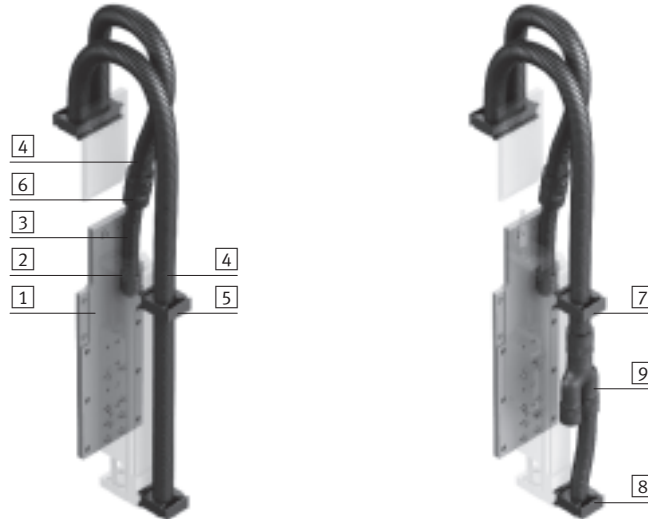
Linienportale

Z-Module

FESTO

Mono-/Duo-System

Linearmodule HMPL



Stückliste						
Typ		HMBSZ-HMPL-5		HMBSZ-HMPL-6		→ Seite/ Internet
Für Antriebe		HMPL-16	HMPL-20	HMPL-16	HMPL-20	
Systemtyp		ohne Zwischenposition		mit Zwischenposition		
		Mono 25	Mono 40 Duo 25	Mono 25	Mono 40 Duo 25	
Position	Stück	Teile-Nr.	Typ	Teile-Nr.	Typ	
1	1	539 375	HMVZ-4	539 375	HMVZ-4	15
2	1	177 571	MKRV-16,5-PG-16	177 571	MKRV-16,5-PG-16	10
3	1 ¹⁾	177 566	MKR-16,5-PG-16	177 566	MKR-16,5-PG-16	8
4	1 ²⁾	177 567	MKR-23-PG-21	177 567	MKR-23-PG-21	
5	4 ³⁾	192 290	MKRS-23-B	192 290	MKRS-23-B	15
6	1	194 321	MKRT-23-16,5	194 321	MKRT-23-16,5	12
7	3 ³⁾	–	–	192 290	MKRS-23-B	15
8	1	–	–	192 289	MKRS-16,5-B	
9	1	–	–	193 946	MKY-PG-21-2PG-16	12

1) Länge 200 mm

2) Länge je nach Hub des Antriebs, mit Zwischenposition sind 2 Schläuche notwendig.

3) Um die Klemmschelle MKRS montieren zu können, muss bei der Bestellung im Produktbaukasten Linearmodul HMPL als Zubehör das Klemmelement (2x Code J) gewählt werden.

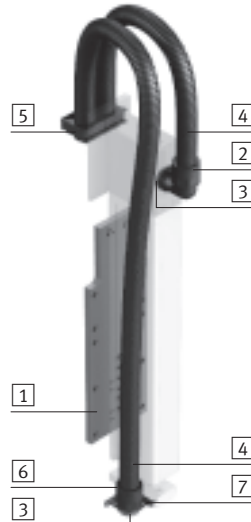
Linienportale

Z-Module

FESTO

Mono-/Duo-System

Linearmodule HMP



Stückliste					
Typ		HMBSZ-HMP-4	HMBSZ-HMP-5	HMBSZ-HMP-6	→ Seite/ Internet
Für Antriebe		HMP-16	HMP-20	HMP-25	
Systemtyp		Mono 40 Duo 25	Duo 25	Duo 40	
Position	Stück	Teile-Nr. Typ	Teile-Nr. Typ	Teile-Nr. Typ	
1	1	539 374 HMVZ-3	539 374 HMVZ-3	539 377 HMVZ-6	15
2	1	177 577 MKRL-23-PG-21	177 578 MKRL-29-PG-29	177 578 MKRL-29-PG-29	11
3	2	177 599 MKM-PG-21	177 600 MKM-PG-29	177 600 MKM-PG-29	15
4	1 ¹⁾	177 567 MKR-23-PG-21	177 568 MKR-29-PG-29	177 568 MKR-29-PG-29	8
5	2	192 290 MKRS-23-B	192 291 MKRS-29-B	192 291 MKRS-29-B	15
6	1	177 572 MKRV-23-PG-21	177 573 MKRV-29-PG-29	177 573 MKRV-29-PG-29	10
7	1	193 124 HMZAS-PG-21	177 603 HMZAS-PG-29	177 603 HMZAS-PG-29	16

1) Länge je nach Hub des Antriebs

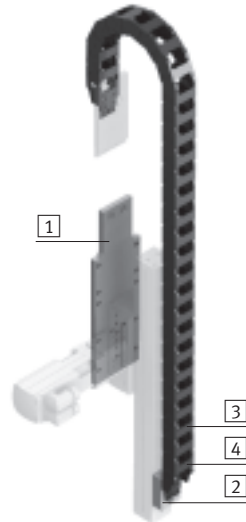
Linienportale

Z-Module

FESTO

Mono-/Duo-System

Auslegerachsen DGEA



Stückliste								
Typ		HMBSZ-DGEA-1	HMBSZ-DGEA-2	HMBSZ-DGEA-3	→ Seite/ Internet			
Für Antriebe		DGEA-18	DGEA-25	DGEA-25				
Systemtyp		Mono 25 Mono 40 Duo 25	Duo 25	Duo 40				
Position	Stück	Teile-Nr.	Typ	Teile-Nr.	Typ			
1	1	539 374	HMVZ-3	539 375	HMVZ-4	539 377	HMVZ-6	15
2	1	539 370	HMIZF-E03-DA18	539 371	HMIZF-E03-DA25	539 371	HMIZF-E03-DA25	22
3	1 ¹⁾	IGUS E2 medium 240.03.075.0 und 211 oder KABELSCHLEPP MC 0320.40-01-77 und TS O/n _T 2						-
4	1	IGUS E2 medium 2030.12.PZB oder KABELSCHLEPP MC FA/MA						-

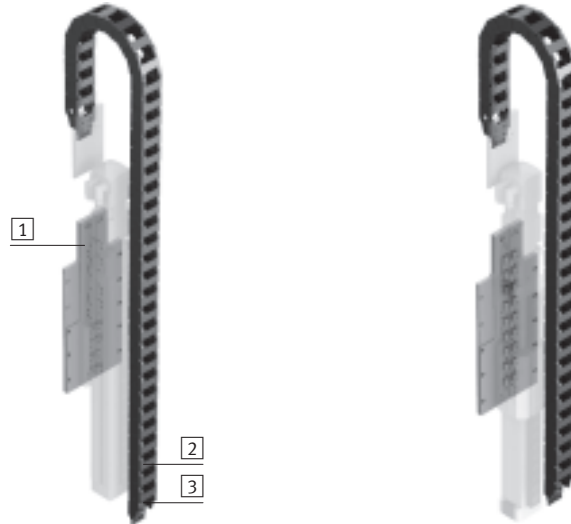
1) Länge je nach Hub des Antriebs

Linienportale

Z-Module

Mono-/Duo-System

Spindelachsen DGE



Stückliste								
Typ		HMBSZ-DGE-1	HMBSZ-DGE-2	HMBSZ-DGE-3	→ Seite/ Internet			
Für Antriebe		DGE-25-SP	DGE-40-SP	DGE-40-SP				
Systemtyp		Mono 40 Duo 25	Duo 25	Duo 40				
Position	Stück	Teile-Nr.	Typ	Teile-Nr.	Typ			
1	1	539 374	HMVZ-3	539 375	HMVZ-4	539 377	HMVZ-6	15
2	1 ¹⁾	IGUS E2 medium 240.03.075.0 und 211 oder KABELSCHLEPP MC 0320.40-01-77 und TS O/n _r 2						-
3	1	IGUS E2 medium 2030.12.PZB oder KABELSCHLEPP MC FA/MA						-

1) Länge je nach Hub des Antriebs

Raumportale

Merkmale

FESTO

X, Y- und Z-Module



Y-Module

- pneumatisch: DGP, DGC
- elektrisch mit Zahnriemen- oder Spindelachse: DGE
- Einachssysteme (Mono) oder Antriebe mit Führungssachse (Duo)

X-Module

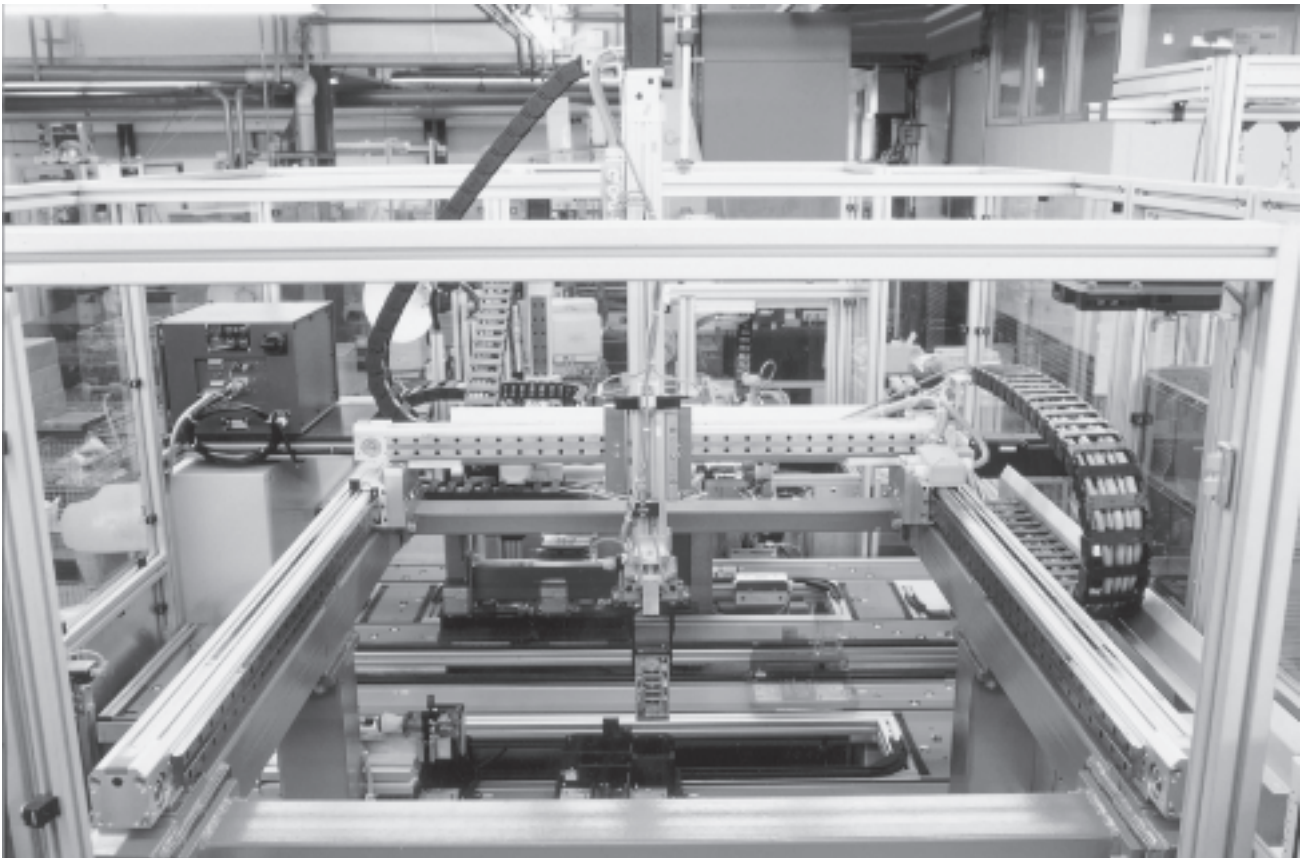
- Elektrisch mit Zahnriemenachse: DGE

Z-Module

- pneumatisch: SLT, HMPL, HMP
- elektrisch mit Zahnriemen- oder Spindelachse: DGE, DGEA

Die Elemente des Mehrachsbausystems bestehen hauptsächlich aus Aluminium-Platten, die über Schraub- und Nutsteinverbindungen untereinander und mit den Antrieben befestigt werden. Dies ermöglicht eine schnelle und einfache Montage der Elemente.

Anwendung



Raumportale

Lieferübersicht




FESTO

Auswahlhilfe					
Systemtyp	Mono 25	Mono 40	Duo 25		Duo 40
X-Achse	DGE-25-ZR	DGE-40-ZR	DGE-25-ZR	DGE-40-ZR	DGE-40-ZR
Antriebsart	Elektrisch				
Optionen	Kugel- oder Rollenführung				
Y-Achse	DG...-25	DG...-40	DG...-25	DG...-40	
Antriebsart	Pneumatisch und elektrisch				
Optionen	Spindel- oder Zahnriemenachse				
Z-Achse	DGSL-16 SLT-16 HMPL-16	DGSL-20 SLT-20 HMPL-20 HMP-16	DGSL-25 SLT-25 HMP-20	HMP-25	
Antriebsart	Pneumatisch				
Optionen	Zwischenposition mit HMPL	Zwischenposition mit HMPL, HMP		Zwischenposition mit HMP	
Z-Achse	DGEA-18	DGEA-18 DGE-25-SP-KF	DGEA-25 DGE-40-SP-KF	DGEA-25 DGE-40-SP-KF	
Antriebsart	Elektrisch				
Optionen	–	Spindel- oder Zahnriemenachse		Spindel- oder Zahnriemenachse	
Nutzlast [kg]					
	1	■	■	■	■
	2	■	■	■	■
	3	–	■	■	■
	4	–	■	■	■
	6	–	–	■	■
	10	–	–	–	■
→ Seite/Internet	38				

Raumportale

Auswahlhilfe Basis-, Verbindungs- und Installationselemente

FESTO

X-Achse					
Systemtyp	Mono 25		Mono 40	Duo 25	Duo 40
					
Elektrische Antriebe	Typ				
DGE-25	-ZR-KF	HMBSX-RP/FP-25-1 → 41	HMBSX-RP/FP-25-1 → 41	HMBSX-RP/FP-25-1 → 41	–
	-ZR-RF	HMBSX-RP/FP-25-2 → 41	HMBSX-RP/FP-25-2 → 41	HMBSX-RP/FP-25-2 → 41	–
DGE-40	-ZR-KF	–	HMBSX-RP/FP-40-1 → 41	HMBSX-RP/FP-40-1 → 41	HMBSX-RP/FP-40-1 → 41
	-ZR-RF	–	HMBSX-RP/FP-40-2 → 41	HMBSX-RP/FP-40-2 → 41	HMBSX-RP/FP-40-2 → 41

Auswahlbeispiel:

Die Projektierung ergab folgende Antriebskombination:

Schritt 1

In den Auswahlhilfen zur X-, Y- bzw. Z-Achse den Typ ermitteln. Die zugehörige Stückliste ist auf der angegebenen Seite zu finden.

Schritt 2

Auf der angegebenen Seite sind in der Stückliste die benötigten Basis-, Verbindungs- und Installationselemente zu finden.

Schritt 3

Datenblätter zu den Basis-, Verbindungs- und Installationselementen sind auf den angegebenen Seiten zu finden. Weitere Zubehörteile für die ausgewählten Antriebe, wie z. B. Näherungsschalter, Zentrierhülsen u.s.w., sind bei den Antrieben dokumentiert.

X-Achse: DGE-40-ZR-KF

X-Achse: HMBSX-RP/FP-40-1
→ 41

X-Achse: HMBSX-RP/FP-40-1

Y-Achse: System Mono 40 mit DGC-40

Y-Achse: HMBSY-RP/FP-M40-2
→ 42

Y-Achse: HMBSY-RP/FP-M40-2




Z-Achse: HMPL-20 ohne Zwischenposition

Z-Achse: HMBSZ-HMPL-5 oder 6
→ 46

Z-Achse: HMBSZ-HMPL-5

Raumportale




Auswahlhilfe Basis-, Verbindungs- und Installationselemente

Y-Achse				
Systemtyp	Mono 25	Mono 40	Duo 25	Duo 40
				
Pneumatische Antriebe	Typ			
DGPL-25	HMBSY-RP/FP-M25-1 → 42	–	HMBSY-RP/FP-D25-1 → 43	–
DGC-25	HMBSY-RP/FP-M25-2 → 42	–	HMBSY-RP/FP-D25-2 → 43	–
DGPL-40	–	HMBSY-RP/FP-M40-1 → 42	–	HMBSY-RP/FP-D40-1 → 43
DGC-40	–	HMBSY-RP/FP-M40-2 → 42	–	HMBSY-RP/FP-D40-2 → 43
Elektrische Antriebe	Typ			
DGE-25 -SP-KF -ZR-KF -ZR-RF	HMBSY-RP/FP-M25-1 → 42	–	HMBSY-RP/FP-D25-1 → 43	–
DGE-40 -SP-KF -ZR-KF -ZR-RF	–	HMBSY-RP/FP-M40-1 → 42	–	HMBSY-RP/FP-D40-1 → 43

Raumportale

Auswahlhilfe Basis-, Verbindungs- und Installationselemente

FESTO

Z-Achse				
Systemtyp	Mono 25	Mono 40	Duo 25	Duo 40
				
Pneumatische Antriebe	Typ			
DGSL-16	HMBSZ-DGSL-7 → 44	–	–	–
DGSL-20	–	HMBSZ-DGSL-8 → 44	–	–
DGSL-25	–	HMBSZ-DGSL-8 → 44	HMBSZ-DGSL-8 → 44	–
SLT-16	HMBSZ-SLT-7 → 45	–	–	–
SLT-20	–	HMBSZ-SLT-7 → 45	HMBSZ-SLT-7 → 45	–
SLT-25	–	–	HMBSZ-SLT-7 → 45	–
HMPL-16	HMBSZ-HMPL-5 HMBSZ-HMPL-6 → 46	–	–	–
HMPL-20	–	HMBSZ-HMPL-5 HMBSZ-HMPL-6 → 46	HMBSZ-HMPL-5 HMBSZ-HMPL-6 → 46	–
HMP-16	–	HMBSZ-HMP-4 → 47	HMBSZ-HMP-4 → 47	–
HMP-20	–	–	HMBSZ-HMP-5 → 47	–
HMP-25	–	–	–	HMBSZ-HMP-6 → 47
Elektrische Antriebe	Typ			
DGEA-18	HMBSZ-DGEA-1 → 48	HMBSZ-DGEA-1 → 48	HMBSZ-DGEA-1 → 48	–
DGEA-25	–	–	HMBSZ-DGEA-2 → 48	HMBSZ-DGEA-3 → 48
DGE-25-SP	–	HMBSZ-DGE-1 → 49	HMBSZ-DGE-1 → 49	–
DGE-40-SP	–	–	HMBSZ-DGE-2 → 49	HMBSZ-DGE-3 → 49

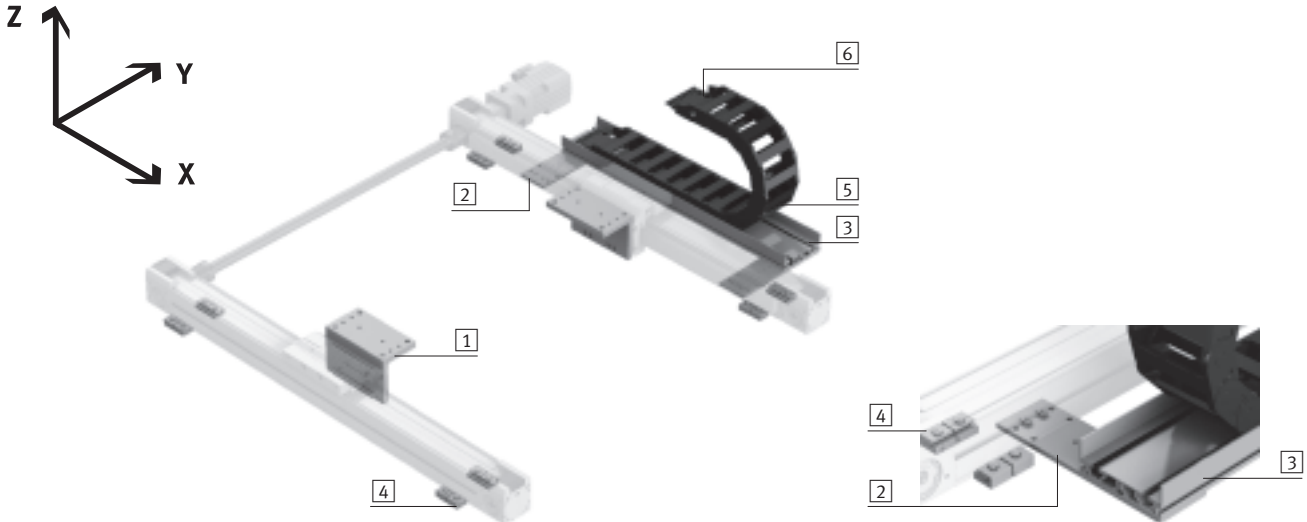
Raumportale

X-Module

FESTO

Basis-System

Zahnriemenachsen DGE



Stückliste						
Typ		HMBSX-RP/FP-25-1	HMBSX-RP/FP-25-2	HMBSX-RP/FP-40-1	HMBSX-RP/FP-40-2	
Für Antriebe		DGE-25-ZR-KF	DGE-25-ZR-RF	DGE-40-ZR-KF	DGE-40-ZR-RF	
Position	Stück	Teile-Nr. Typ	Teile-Nr. Typ	Teile-Nr. Typ	Teile-Nr. Typ	→ Seite/Internet
1	2	539 651 HMVW-DL25	539 652 HMVS-RF25	540 325 HMVW-DL40	539 653 HMVS-RF40	9
2	2 ¹⁾	539 654 HMIXB-RP/FP	539 654 HMIXB-RP/FP	539 654 HMIXB-RP/FP	539 654 HMIXB-RP/FP	25
3	1 ²⁾	539 379 HMIA-E07	539 379 HMIA-E07	539 379 HMIA-E07	539 379 HMIA-E07	23
4	2 ³⁾	150 736 MUP-18/25	150 736 MUP-18/25	-	-	mup
	1 ³⁾	-	-	150 738 MUP-40	150 738 MUP-40	mup
5	1 ²⁾	IGUS E2 medium 240.07.100.0 und 211 oder KABELSCHLEPP MC 0320.80-01 und TS O/n ₁ 2				-
6	1	IGUS E2 medium 2070.12.PZB oder KABELSCHLEPP MC FA/MA				-

1) Stückzahl bei Hub ≤ 500 mm. Bei Hub > 500 mm muss je angefangene 500 mm Hub zusätzlich ein Installationsbausatz HMIXB-RP/FP bestellt werden.

2) Länge je nach Hub des Antriebs

3) Pro Achse alle 500 mm

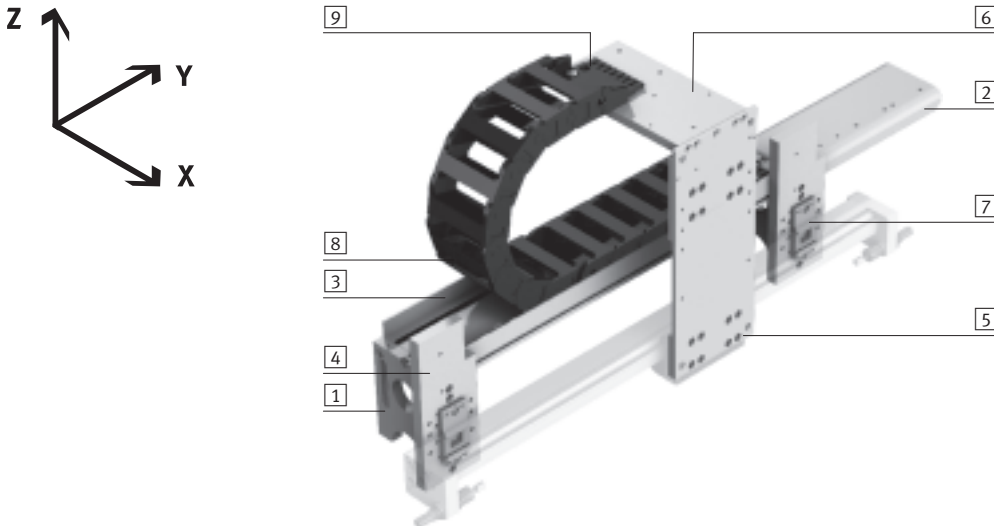
Raumportale

Y-Module

FESTO

Mono-System

Zahnriemen-/Spindelachsen DGE, Linearantriebe DGC, DGPL



Stückliste						
Typ	HMBSY-RP/FP-M25-1	HMBSY-RP/FP-M25-2	HMBSY-RP/FP-M40-1	HMBSY-RP/FP-M40-2		
Für Antriebe	DGE-25-SP-KF DGE-25-ZR-KF DGE-25-ZR-RF DGPL-25	DGC-25	DGE-40-SP-KF DGE-40-ZR-KF DGE-40-ZR-RF DGPL-40	DGC-40		
Systemtyp	Mono 25		Mono 40			
Position	Stück	Teile-Nr. Typ	Teile-Nr. Typ	Teile-Nr. Typ	Teile-Nr. Typ	→ Seite/Internet
1	2	539 657 HMVV-RP/FP	539 657 HMVV-RP/FP	539 657 HMVV-RP/FP	539 657 HMVV-RP/FP	11
2	1	539 658 HMIXF-RP/FP	539 658 HMIXF-RP/FP	539 658 HMIXF-RP/FP	539 658 HMIXF-RP/FP	11
3	1 ¹⁾	539 379 HMIA-E07	539 379 HMIA-E07	539 379 HMIA-E07	539 379 HMIA-E07	23
4	2 ³⁾	539 656 HMVM-RP/FP-DL25/40	539 656 HMVM-RP/FP-DL25/40	539 656 HMVM-RP/FP-DL25/40	539 656 HMVM-RP/FP-DL25/40	13
5	1	539 368 HMVS-DL25	539 368 HMVS-DL25	539 369 HMVS-DL40	539 369 HMVS-DL40	14
6	1	539 659 HMIYF-RF/DL25	539 659 HMIYF-RF/DL25	539 660 HMIYF-RF/DL40	539 660 HMIYF-RF/DL40	26
7	2 ²⁾	150 736 MUP-18/25	–	–	–	mup
	1 ²⁾	–	531 753 MUC-25	–	531 755 MUC-40	muc
	1 ²⁾	–	–	150 738 MUP-40	–	mup
8	1 ¹⁾	IGUS E2 medium 240.07.100.0 und 211 oder KABELSCHLEPP MC 0320.80-01 und TS O/n ₂				–
9	1	IGUS E2 medium 2070.12.PZB oder KABELSCHLEPP MC FA/MA				–

1) Länge je nach Hub des Antriebs

2) Je Grundbausatz HMVM-RP/FP-DL25/40

3) Stückzahl bei Hub ≤ 500 mm. Bei Hub > 500 mm muss je angefangene 500 mm Hub zusätzlich ein Grundbausatz HMVM-RP/FP-DL25/40 bestellt werden.

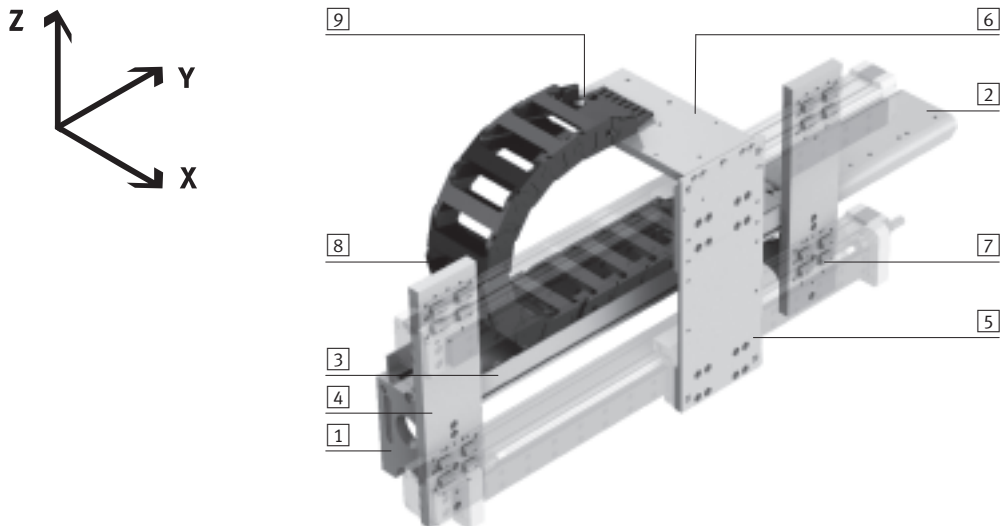
Raumportale

Y-Module

FESTO

Duo-System

Zahnriemen-/Spindelachsen DGE, Linearantriebe DGC, DGPL



Stückliste						
Typ	HMBSY-RP/FP-D25-1	HMBSY-RP/FP-D25-2	HMBSY-RP/FP-D40-1	HMBSY-RP/FP-D40-2		
Für Antriebe	DGE-25-SP-KF DGE-25-ZR-KF DGE-25-ZR-RF DGPL-25	DGC-25	DGE-40-SP-KF DGE-40-ZR-KF DGE-40-ZR-RF DGPL-40	DGC-40		
Systemtyp	Duo 25		Duo 40			
Position	Stück	Teile-Nr. Typ	Teile-Nr. Typ	Teile-Nr. Typ	Teile-Nr. Typ	→ Seite/Internet
1	2	539 657 HMVV-RP/FP	539 657 HMVV-RP/FP	539 657 HMVV-RP/FP	539 657 HMVV-RP/FP	11
2	1	539 658 HMIXF-RP/FP	539 658 HMIXF-RP/FP	539 658 HMIXF-RP/FP	539 658 HMIXF-RP/FP	11
3	1 ¹⁾	539 379 HMIA-E07	539 379 HMIA-E07	539 379 HMIA-E07	539 379 HMIA-E07	23
4	2 ³⁾	539 655 HMVD-RP/FP-DL25/40	539 655 HMVD-RP/FP-DL25/40	539 655 HMVD-RP/FP-DL25/40	539 655 HMVD-RP/FP-DL25/40	13
5	1	539 368 HMVS-DL25	539 368 HMVS-DL25	539 369 HMVS-DL40	539 369 HMVS-DL40	14
6	1	539 659 HMIYF-RF/DL25	539 659 HMIYF-RF/DL25	539 660 HMIYF-RF/DL40	539 660 HMIYF-RF/DL40	26
7	4 ²⁾	150 736 MUP-18/25	–	–	–	mup
	2	–	531 753 MUC-25	–	531 755 MUC-40	muc
8	1 ¹⁾	IGUS E2 medium 240.07.100.0 und 211 oder KABELSCHLEPP MC 0320.80-01 und TS O/n ₁ 2				–
9	1	IGUS E2 medium 2070.12.PZB oder KABELSCHLEPP MC FA/MA				–

1) Länge je nach Hub des Antriebs

2) Je Grundbausatz HMVD-RP/FP-DL25/40

3) Stückzahl bei Hub ≤ 500 mm. Bei Hub > 500 mm muss je angefangene 500 mm Hub zusätzlich ein Grundbausatz HMVD-RP/FP-DL25/40 bestellt werden.

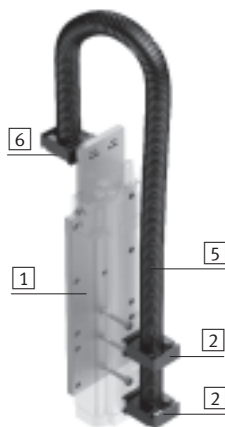
Raumportale

Z-Module

FESTO

Mono-/Duo-System

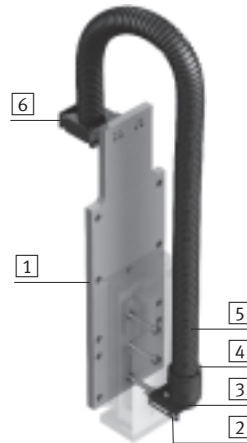
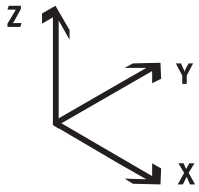
Mini-Schlitten DGSL



Stückliste								
Typ		HMBSZ-DGSL-7	HMBSZ-DGSL-8		→ Seite/Internet			
Für Antriebe		DGSL-16	DGSL-20	DGSL-25				
Systemtyp		Mono 25	Mono 40 Duo 25	Duo 25				
Position	Stück	Teile-Nr.	Typ	Teile-Nr.	Typ	Teile-Nr.	Typ	
1	1	539 373	HMVZ-2	539 373	HMVZ-2	539 373	HMVZ-2	15
2	1	192 289	MKRS-16,5-B	192 290	MKRS-23-B	192 290	MKRS-23-B	15
		548 803	ZBV-M5-7	548 804	ZBV-M5-9	548 804	ZBV-M5-9	
5	1 ¹⁾	177 566	MKR-16,5-PG-16	177 567	MKR-23-PG-21	177 567	MKR-23-PG-21	8
6	1	192 289	MKRS-16,5-B	192 290	MKRS-23-B	192 290	MKRS-23-B	15

1) Länge je nach Hub des Antriebs

Mono-/Duo-System
Mini-Schlitten SLT



Stückliste						
Typ		HMBSZ-SLT-7				→ Seite/Internet
Für Antriebe		SLT-16	SLT-20	SLT-25		
Systemtyp		Mono 25	Mono 40 Duo 25	Duo 25		
Position	Stück	Teile-Nr.	Typ	Teile-Nr.	Typ	
1	1	539 373	HMVZ-2	539 373	HMVZ-2	15
2	1	193 124	HMZAS-PG-21	193 124	HMZAS-PG-21	16
3	1	177 599	MKM-PG-21	177 599	MKM-PG-21	15
4	1	177 572	MKRV-23-PG-21	177 572	MKRV-23-PG-21	10
5	1 ¹⁾	177 567	MKR-23-PG-21	177 567	MKR-23-PG-21	8
6	1	192 290	MKRS-23-B	192 290	MKRS-23-B	15

1) Länge je nach Hub des Antriebs

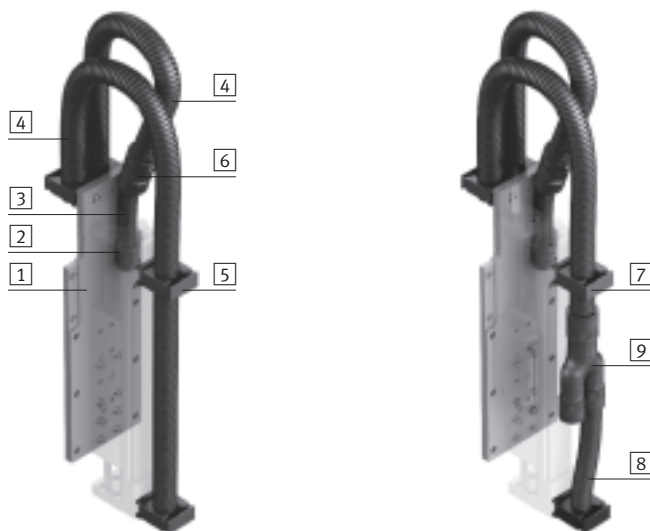
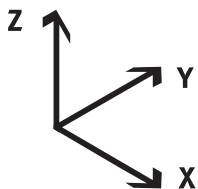
Raumportale

Z-Module

FESTO

Mono-/Duo-System

Linearmodule HMPL



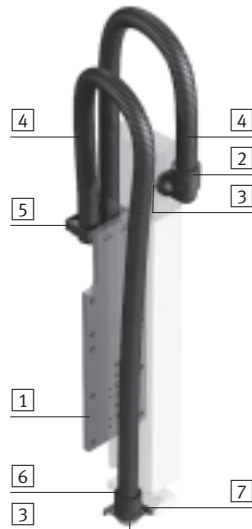
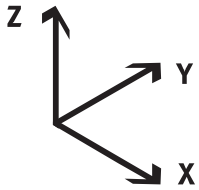
Stückliste							→ Seite/Internet
Typ	HMBSZ-HMPL-5		HMBSZ-HMPL-6				
Für Antriebe	HMPL-16	HMPL-20	HMPL-16	HMPL-20			
Systemtyp	ohne Zwischenposition		mit Zwischenposition				
	Mono 25	Mono 40 Duo 25	Mono 25	Mono 40 Duo 25			
Position	Stück	Teile-Nr. Typ	Teile-Nr. Typ	Teile-Nr. Typ	Teile-Nr. Typ		
1	1	539 375 HMVZ-4	539 375 HMVZ-4	539 375 HMVZ-4	539 375 HMVZ-4	15	
2	1	177 571 MKRV-16,5-PG-16	177 571 MKRV-16,5-PG-16	177 571 MKRV-16,5-PG-16	177 571 MKRV-16,5-PG-16	10	
3	1 ¹⁾	177 566 MKR-16,5-PG-16	177 566 MKR-16,5-PG-16	177 566 MKR-16,5-PG-16	177 566 MKR-16,5-PG-16	8	
4	1 ²⁾	177 567 MKR-23-PG-21	177 567 MKR-23-PG-21	177 567 MKR-23-PG-21	177 567 MKR-23-PG-21		
5	4 ³⁾	192 290 MKRS-23-B	192 290 MKRS-23-B	–	–	15	
6	1	194 321 MKRT-23-16,5	194 321 MKRT-23-16,5	194 321 MKRT-23-16,5	194 321 MKRT-23-16,5	12	
7	3 ³⁾	–	–	192 290 MKRS-23-B	192 290 MKRS-23-B	15	
8	1	–	–	192 289 MKRS-16,5-B	192 289 MKRS-16,5-B		
9	1	–	–	193 946 MKY-PG-21-2PG-16	193 946 MKY-PG-21-2PG-16	12	

1) Länge 200 mm

2) Länge je nach Hub des Antriebs, mit Zwischenposition sind 2 Schläuche notwendig.

3) Um die Klemmschelle MKRS montieren zu können, muss bei der Bestellung im Produktbaukasten Linearmodul HMPL als Zubehör das Klemmelement (2x Code J) gewählt werden.

Mono-/Duo-System
Linearmodule HMP



Stückliste					
Typ		HMBSZ-HMP-4	HMBSZ-HMP-5	HMBSZ-HMP-6	
Für Antriebe		HMP-16	HMP-20	HMP-25	
Systemtyp		Mono 40 Duo 25	Duo 25	Duo 40	
Position	Stück	Teile-Nr. Typ	Teile-Nr. Typ	Teile-Nr. Typ	→ Seite/Internet
1	1	539 374 HMVZ-3	539 374 HMVZ-3	539 377 HMVZ-6	15
2	1	177 577 MKRL-23-PG-21	177 578 MKRL-29-PG-29	177 578 MKRL-29-PG-29	11
3	2	177 599 MKM-PG-21	177 600 MKM-PG-29	177 600 MKM-PG-29	15
4	1 ¹⁾	177 567 MKR-23-PG-21	177 568 MKR-29-PG-29	177 568 MKR-29-PG-29	8
5	2	192 290 MKRS-23-B	192 291 MKRS-29-B	192 291 MKRS-29-B	15
6	1	177 572 MKRV-23-PG-21	177 573 MKRV-29-PG-29	177 573 MKRV-29-PG-29	10
7	1	193 124 HMZAS-PG-21	177 603 HMZAS-PG-29	177 603 HMZAS-PG-29	16

1) Länge je nach Hub des Antriebs

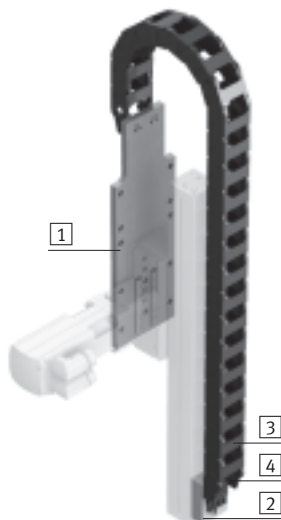
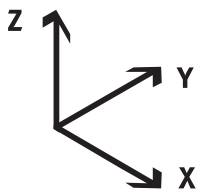
Raumportale

Z-Module

FESTO

Mono-/Duo-System

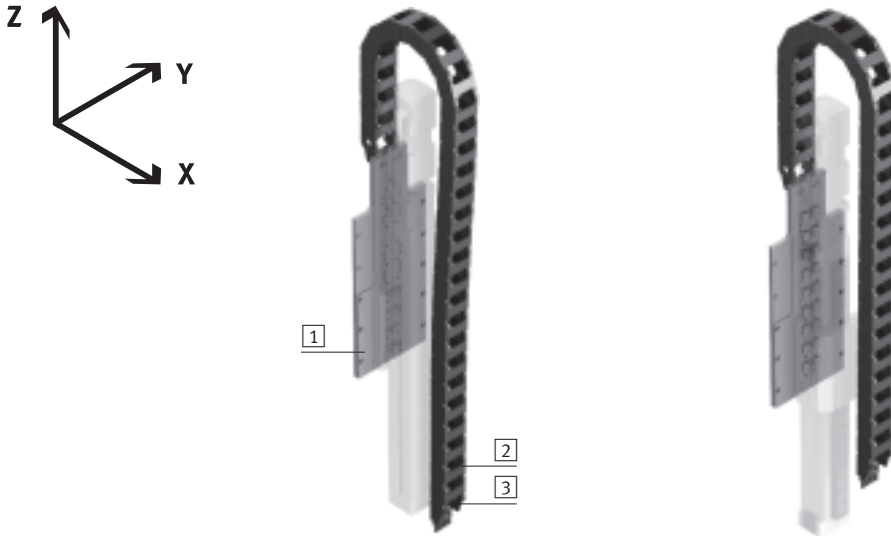
Auslegerachsen DGEA



Stückliste					
Typ		HMBSZ-DGEA-1	HMBSZ-DGEA-2	HMBSZ-DGEA-3	→ Seite/Internet
Für Antriebe		DGEA-18	DGEA-25	DGEA-25	
Systemtyp		Mono 25 Mono 40 Duo 25	Duo 25	Duo 40	
Position	Stück	Teile-Nr. Typ	Teile-Nr. Typ	Teile-Nr. Typ	
1	1	539 374 HMVZ-3	539 375 HMVZ-4	539 377 HMVZ-6	15
2	1	539 370 HMIZF-E03-DA18	539 371 HMIZF-E03-DA25	539 371 HMIZF-E03-DA25	22
3	1 ¹⁾	IGUS E2 medium 240.03.075.0 und 211 oder KABELSCHLEPP MC 0320.40-01-77 und TS O/n _T 2			–
4	1	IGUS E2 medium 2030.12.PZB oder KABELSCHLEPP MC FA/MA			–

1) Länge je nach Hub des Antriebs

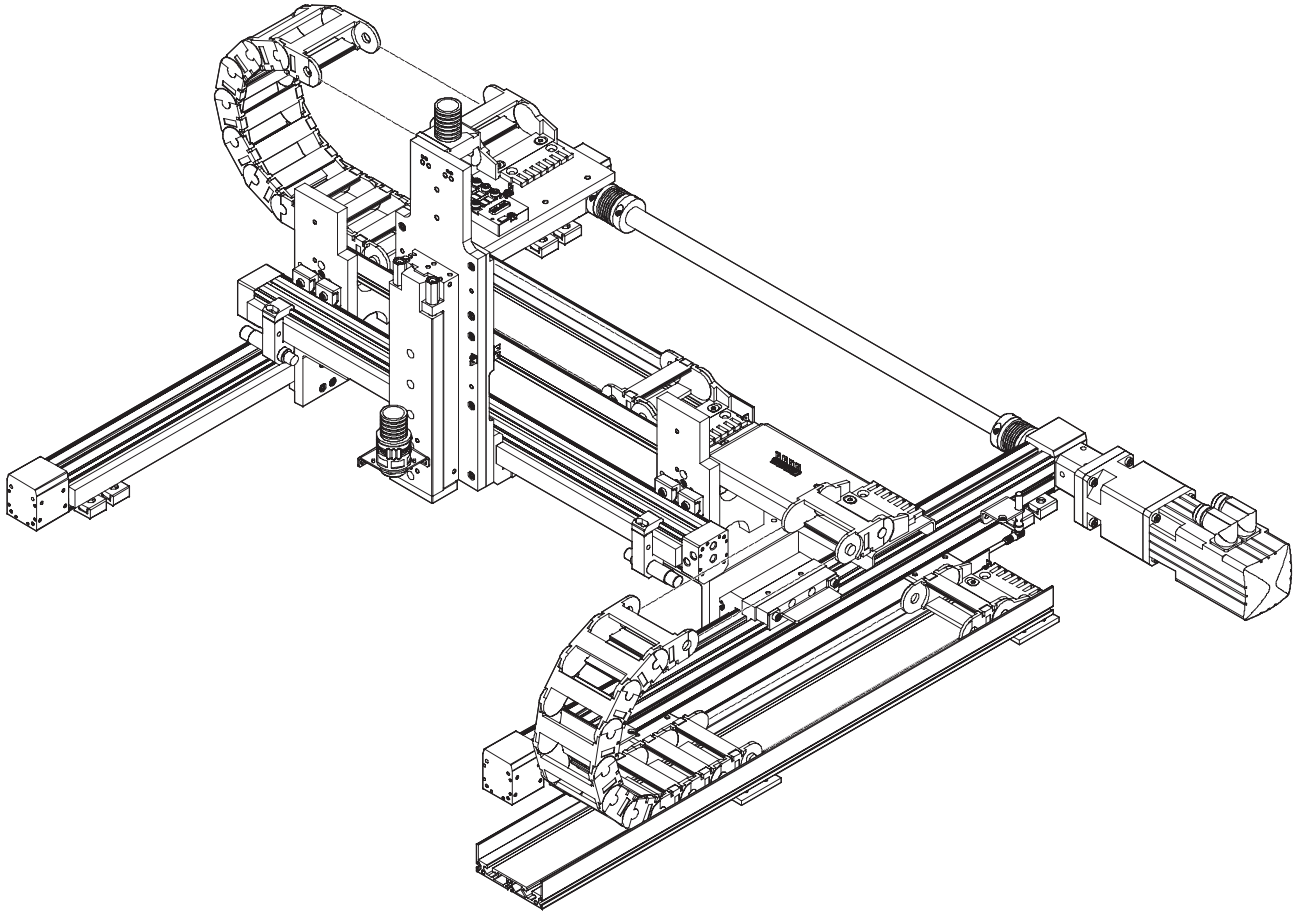
Mono-/Duo-System
Zahnriemenachsen DGE

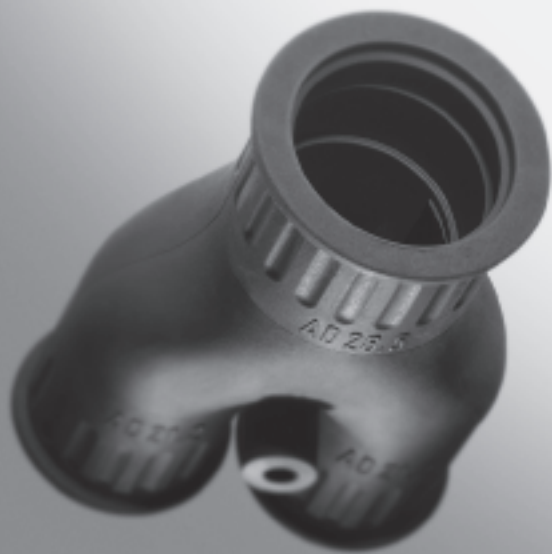


Stückliste								
Typ		HMBSZ-DGE-1	HMBSZ-DGE-2	HMBSZ-DGE-3	→ Seite/Internet			
Für Antriebe		DGE-25-SP	DGE-40-SP	DGE-40-SP				
Systemtyp		Mono 40 Duo 25	Duo 25	Duo 40				
Position	Stück	Teile-Nr.	Typ	Teile-Nr.	Typ			
1	1	539 374	HMVZ-3	539 375	HMVZ-4	539 377	HMVZ-6	15
2	1 ¹⁾	IGUS E2 medium 240.03.075.0 und 211 oder KABELSCHLEPP MC 0320.40-01-77 und TS O/n _r 2			-			
3	1	IGUS E2 medium 2030.12.PZB oder KABELSCHLEPP MC FA/MA			-			

1) Länge je nach Hub des Antriebs

Kombination mit Zahnriemenachse DGE-RF/Linearantrieb DGC/Mini-Schlitten SLT





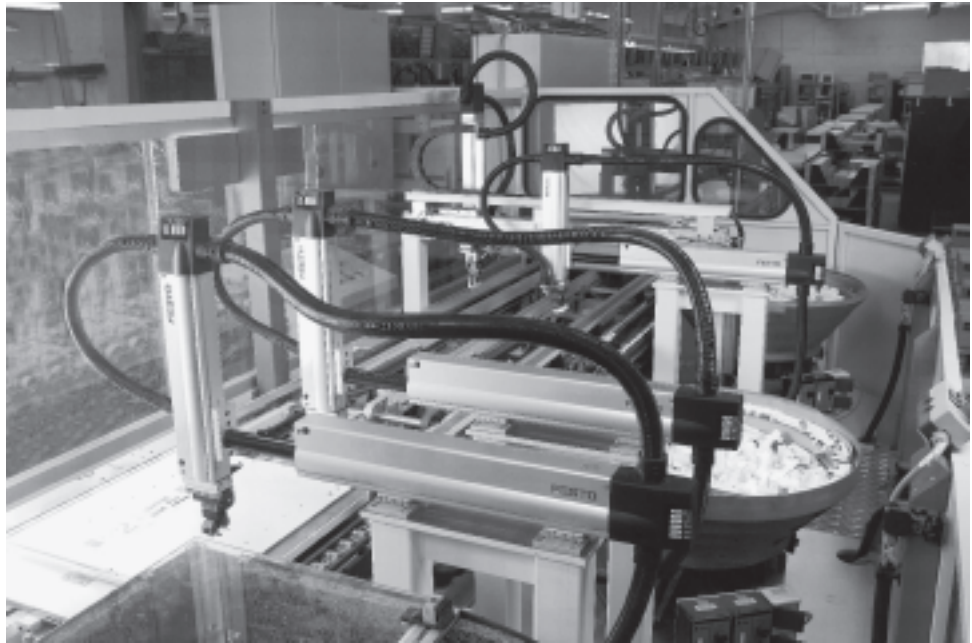
- Sichere Führung
- Schnelle Montage und Demontage
- Geringer Platzbedarf
- Niedrige Geräusentwicklung

Installationselemente, für kurze Hübe

Merkmale

Die Installationselemente ermöglichen eine übersichtliche und sichere Führung von elektrischen Kabeln und Pneumatikschläuchen.

Die Komponenten bieten die Möglichkeit einer schnellen Montage und Demontage im Servicefall. Sie werden hauptsächlich für kurze Hübe bei Pick & Place Systemen sowie zur Installation von Antrieben in Z-Richtung bei Portalen eingesetzt.



Schutzschlauch

MKR



Der flexible Schutzschlauch dient zum Schutz von elektrischen Leitungen und Pneumatikschläuchen an Maschinen und Einrichtungen.

Durch den Einsatz des Wellenschlauchverbinders MKRT kann ein Schutzschlauch mit kleinem Durchmesser in einen Schutzschlauch mit großem Durchmesser geschoben und befestigt werden. Dadurch ergibt sich an dieser Stelle eine Eingriffsmöglichkeit in das Schutzschlauchsystem, z. B. bei Instandsetzungsarbeiten.

Schutzschlauch teilbar

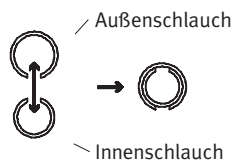
MKG



mit teilbarer Verschraubung

Beim teilbaren Schlauch können Innen- und Außenschlauch voneinander getrennt werden. Leitungen und Pneumatikschläuche müssen nicht durch den Schutzschlauch gezogen, sondern können in den Schlauch gelegt werden.

Die passende Verschraubung kann geöffnet werden.



Verteilerkasten

HMZV



Schutz von elektrischen Leitungen und Pneumatikschläuchen, insbesondere bei Mehrachsaufbauten.

Zubehör

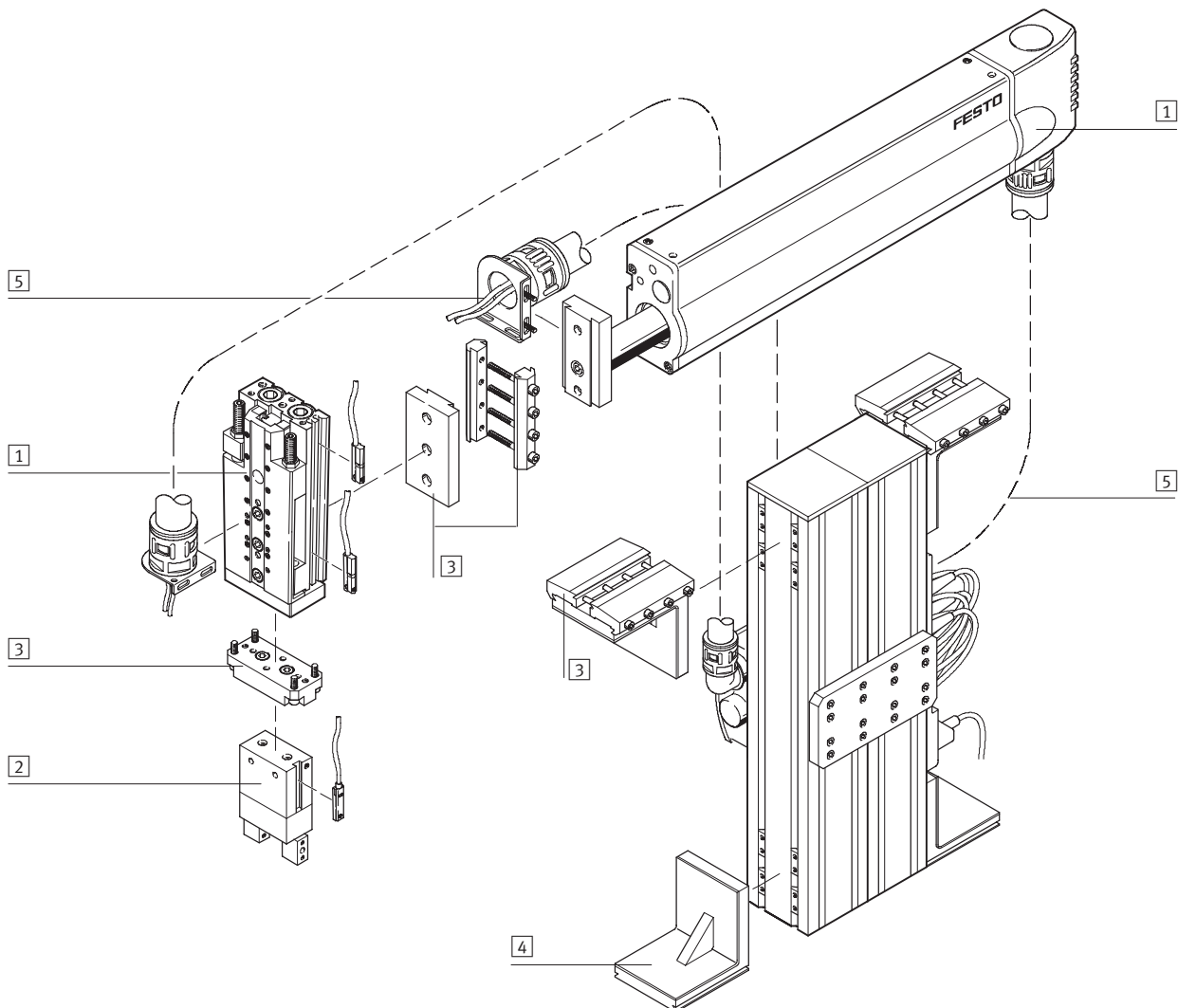
- Verschraubungen und Verbindert
MKRV, MKGV, MKA, MKRL, MKRT, MKY
- Gegenmutter
MKM
- Klemmschelle
MKRS
- Installationsbausatz
HMZAS

Installationselemente, für kurze Hübe

Systembeispiel

FESTO

Systemprodukt für die Handhabungs- und Montagetechnik

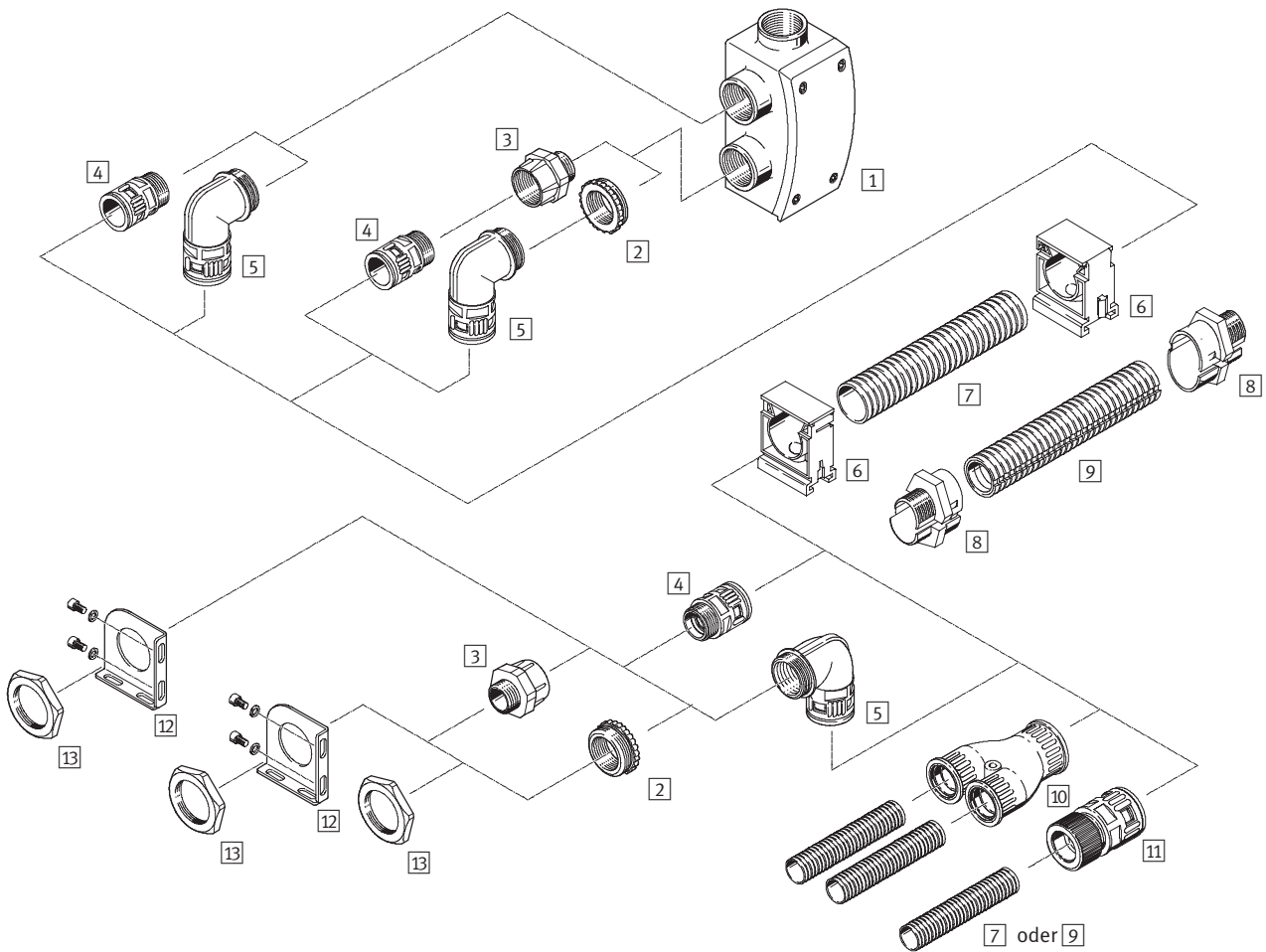


Systemelemente und Zubehör			
	Kurzbeschreibung	→ Seite/Internet	
1	Antriebe	vielfältige Kombinationsmöglichkeiten innerhalb der Handhabungs- und Montagetechnik	antrieb
2	Greifer	vielfältige Variationsmöglichkeiten innerhalb der Handhabungs- und Montagetechnik	greifer
3	Adapter	für Verbindungen Antrieb/Antrieb und Antrieb/Greifer	adapter-bausatz
4	Basiselemente	Profile und Profilverbindungen sowie Verbindungen Profil/Antrieb	basiselement
5	Installationselemente	zur übersichtlichen und sicheren Führung von elektrischen Kabeln und Schläuchen	installationselement
-	Achsen	vielfältige Kombinationsmöglichkeiten innerhalb der Handhabungs- und Montagetechnik	achse
-	Motoren	Servo- und Schrittmotoren, mit oder ohne Getriebe	motor

Installationselemente, für kurze Hübe

Peripherieübersicht

FESTO



Installationselemente, für kurze Hübe











Peripherieübersicht

Varianten und Zubehör		
Typ	Kurzbeschreibung	→ Seite/Internet
1 Verteilerkasten HMZV	zum Bündeln oder Verteilen von Leitungen und Schläuchen	9
2 Adapterverschraubung MKA	zur Reduzierung der Gewindegröße Werkstoff: Messing	13
3 Adapterverschraubung MKA-KU	zur Reduzierung oder Erweiterung der Gewindegröße Werkstoff: Polyamid	14
4 Schutzschlauch-Verschraubung MKRV	zum Befestigen der Schutzschläuche	10
5 L-Schutzschlauch-Verschraubung MKRL	zum Befestigen der Schutzschläuche	11
6 Klemmschelle MKRS	zum Fixieren der Schutzschläuche über eine längere Distanz	15
7 Schutzschlauch MKR	zum Schutz von Leitungen und Schläuchen	8
8 Schutzschlauch-Verschraubung MKGV	zum Befestigen der Schutzschläuche. Die Verschraubung ist teilbar, somit können Leitungen und Schläuche im System leicht ausgetauscht werden	13
9 Schutzschlauch MKG	zum Schutz von Leitungen und Schläuchen. Der Schutzschlauch ist teilbar, somit können Leitungen und Schläuche im System leicht ausgetauscht werden	9
10 Y-Verteiler MKY	zum Verteilen von Leitungen und Schläuchen	12
11 Schutzschlauch-Verbindung MKRT	durch Lösen der Verschraubung können die Schutzschläuche (verschiedene Größen) ineinander geschoben werden. Leitungen und Schläuche können somit leichter ausgetauscht werden.	12
12 Installationsbausatz HMZAS	zum Befestigen der Schutzschlauch-Verschraubung am Antrieb	16
13 Gegenmutter MKM	zum Kontern der Adapterverschraubungen	15

Installationselemente, für kurze Hübe

Auswahlhilfe







FESTO

Zubehör	Schutzschlauch								Verteiler- kasten	→ Seite/ Internet
	MKR				MKG, teilbar				HMZV	
										
Anschlussgewinde	Pg 9	Pg 11	Pg 16	Pg 21	Pg 29	Pg 21	Pg 29	Pg 29		
Schutzschlauch-Verschraubung MKRV										
	Pg 9	■	-	-	-	-	-	-	-	10
	Pg 11	-	■	-	-	-	-	-	-	
	Pg 16	-	-	■	-	-	-	-	-	
	Pg 21	-	-	-	■	-	-	-	-	
	Pg 29	-	-	-	-	■	-	-	■	
L-Schutzschlauch-Verschraubung MKRL										
	Pg 9	■	-	-	-	-	-	-	-	11
	Pg 11	-	■	-	-	-	-	-	-	
	Pg 16	-	-	■	-	-	-	-	-	
	Pg 21	-	-	-	■	-	-	-	-	
	Pg 29	-	-	-	-	■	-	-	■	
Y-Verteiler MKY										
	Pg 21	-	-	-	■	-	-	-	-	12
	Pg 29	-	-	-	-	■	-	-	-	
Schutzschlauch-Verbindung MKRT										
	Pg 16	-	-	■	■	-	-	-	-	12
	Pg 21	-	-	■	■	-	-	-	-	
Schutzschlauch-Verschraubung MKGV, teilbar										
	Pg 21	-	-	-	-	-	■	-	-	13
	Pg 29	-	-	-	-	-	-	■	■	
Adapterverschraubung MKA										
	Pg 29	-	-	-	-	-	-	-	■	13
Adapterverschraubung MKA-KU										
	Pg 29	-	-	-	-	-	-	-	■	14
→ Seite/Internet	8				9			9		

Installationselemente, für kurze Hübe

Auswahlhilfe

FESTO

Zubehör	Schutzschlauch								Verteiler- kasten	→ Seite/ Internet
	MKR					MKG, teilbar		HMZV		
										
Anschlussgewinde	Pg 9	Pg 11	Pg 16	Pg 21	Pg 29	Pg 21	Pg 29	Pg 29		
Gegenmutter MKM										
	Pg 9	■	-	-	-	-	-	-	-	15
	Pg 11	-	■	-	-	-	-	-	-	
	Pg 16	-	-	■	-	-	-	-	-	
	Pg 21	-	-	-	■	-	■	-	-	
	Pg 29	-	-	-	-	■	-	■	-	
Klemmschelle MKRS										
	Pg 9	■	-	-	-	-	-	-	-	15
	Pg 11	-	■	-	-	-	-	-	-	
	Pg 16	-	-	■	-	-	-	-	-	
	Pg 21	-	-	-	■	-	■	-	-	
	Pg 29	-	-	-	-	■	-	■	-	
Installationsbausatz HMZAS										
	für Anschlussgewinde Pg 21 und Pg 29									16
→ Seite/Internet	8					9		9		

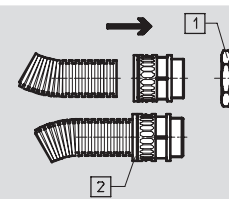
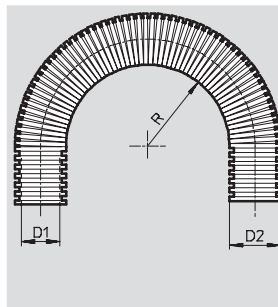
Installationselemente, für kurze Hübe

Datenblatt

FESTO

Schutzschlauch MKR
für Pg-Anschlussgewinde

Werkstoff:
Polyamid
Kupfer-, PTFE- und silikonfrei



- 1 Gegenmutter MKM
- 2 Rasthülse zum Lösen des Schlauches zurückziehen!

Abmessungen und Bestellangaben					
Pg-Anschluss- gewinde	D1 Ø	D2 Ø	R min.		Schutzart
			statisch	dynamisch	
Pg 9	10	13	15	45	IP 68
Pg 11	12	15,8	22	55	
Pg 16	16,5	21,2	35	75	
Pg 21	23	28,5	45	100	
Pg 29	29	34,5	50	120	

Pg-Anschluss- gewinde	Temperaturbereich [°C]	Einbaulage	KBK ¹⁾	Gewicht [g/m]	Teile-Nr.	Typ
Pg 9	-50 ... +100	beliebig	2	24	177 564	MKR-10-PG-9
Pg 11				34	177 565	MKR-12-PG-11
Pg 16				56	177 566	MKR-16,5-PG-16
Pg 21				90	177 567	MKR-23-PG-21
Pg 29				120	177 568	MKR-29-PG-29

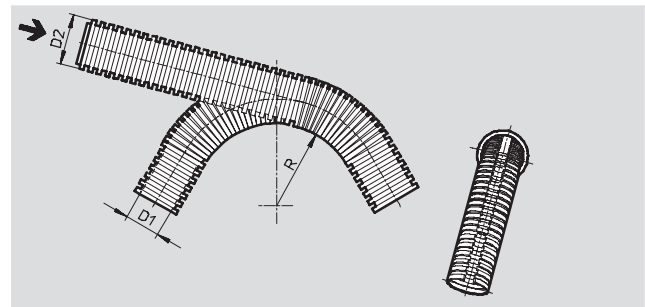
1) Korrosionsbeständigkeitsklasse 2 nach Festo Norm 940 070
Bauteile mit mäßiger Korrosionsbeanspruchung. Außenliegende sichtbare Teile mit vorrangig dekorativer Anforderung an die Oberfläche, die im direkten Kontakt zur umgebenden industriellen Atmosphäre bzw. Medien, wie Kühl- und Schmierstoffe stehen.

Installationselemente, für kurze Hübe

Datenblatt

Schutzschlauch MKG, teilbar für Pg-Anschlussgewinde

Werkstoff:
Polypropylen
Kupfer-, PTFE- und silikonfrei



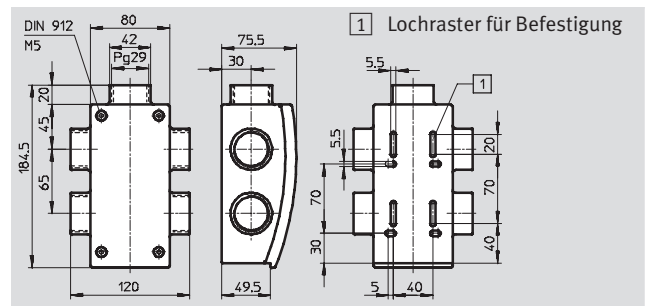
Abmessungen und Bestellangaben					
Pg-Anschluss-gewinde	D1 Ø	D2 Ø	R	Temperaturbereich [°C]	Schutzart
Pg 21	19,5	25,5	≥ 130	-20 ... +90	IP 50
Pg 29	24,2	31	≥ 155		
	31	41,4	≥ 205		

Pg-Anschluss-gewinde	Einbaulage	KBK ¹⁾	Gewicht [g/m]	Teile-Nr.	Typ
Pg 21	beliebig	2	82	177 588	MKG-20-PG-21
Pg 29			123	177 589	MKG-23-PG-29
			195	177 590	MKG-37-PG-29

1) Korrosionsbeständigkeitsklasse 2 nach Festo Norm 940 070
Bauteile mit mäßiger Korrosionsbeanspruchung. Außenliegende sichtbare Teile mit vorrangig dekorativer Anforderung an die Oberfläche, die im direkten Kontakt zur umgebenden industriellen Atmosphäre bzw. Medien, wie Kühl- und Schmierstoffe stehen.

Verteilerkasten HMZV mit Befestigungs-Bausatz an Profilsäule HMBS

Werkstoff:
Polyamid
Kupfer-, PTFE- und silikonfrei



Abmessungen und Bestellangaben						
Pg-Anschluss-gewinde	Temperaturbereich [°C]	Schutzart	Einbaulage	KBK ¹⁾	Gewicht [g]	Teile-Nr. Typ
Pg 29	-10 ... +60	IP 50	beliebig	2	280	175 126 HMZV

1) Korrosionsbeständigkeitsklasse 2 nach Festo Norm 940 070
Bauteile mit mäßiger Korrosionsbeanspruchung. Außenliegende sichtbare Teile mit vorrangig dekorativer Anforderung an die Oberfläche, die im direkten Kontakt zur umgebenden industriellen Atmosphäre bzw. Medien, wie Kühl- und Schmierstoffe stehen.

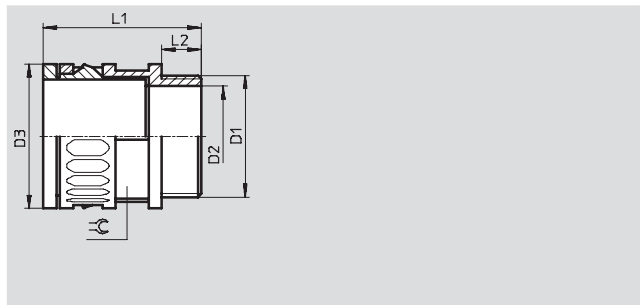
Installationselemente, für kurze Hübe

Datenblatt

FESTO

Schutzschlauch-Verschraubung MKRV

Werkstoff:
Polyamid
Kupfer-, PTFE- und silikonfrei



Abmessungen und Bestellangaben						
Pg-Anschluss- gewinde D1 Ø	D2 Ø	D3 Ø	L1	L2	⌀	Temperaturbereich [°C]
Pg 9	10	20	35	10	18	-30 ... +100
Pg 11	12,5	23	37		21	
Pg 16	17	29,5	43,5	12	27	
Pg 21	23,5	37	46		34	
Pg 29	30,5	44	48		40	

Pg-Anschluss- gewinde D1 Ø	Schutzart	Einbaulage	KBK ¹⁾	Gewicht [g]	Teile-Nr. Typ
Pg 9	IP 67	beliebig	2	5	177 569 MKRV-10-PG-9
Pg 11				6	177 570 MKRV-21-PG-11
Pg 16				10	177 571 MKRV-16,5-PG-16
Pg 21				14	177 572 MKRV-23-PG-21
Pg 29				22	177 573 MKRV-29-PG-29

1) Korrosionsbeständigkeitsklasse 2 nach Festo Norm 940 070
Bauteile mit mäßiger Korrosionsbeanspruchung. Außenliegende sichtbare Teile mit vorrangig dekorativer Anforderung an die Oberfläche, die im direkten Kontakt zur umgebenden industriellen Atmosphäre bzw. Medien, wie Kühl- und Schmierstoffe stehen.

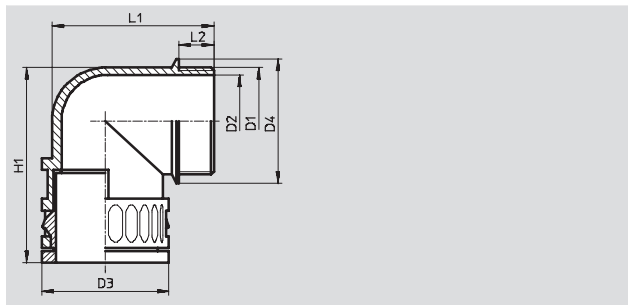
Installationselemente, für kurze Hübe

Datenblatt

FESTO

L-Schutzschlauch-Verschraubung MKRL

Werkstoff:
Polyamid
Kupfer-, PTFE- und silikonfrei



Abmessungen und Bestellangaben						
Pg-Anschluss- gewinde D1 Ø	D2 Ø	D3 Ø	D4 Ø	H1	L1	L2
Pg 9	12	20	20	36	34	10
Pg 11	15,5	23	23	42	37,5	
Pg 16	18	29,5	27	49,5	47	12
Pg 21	24	37	34	57	55	
Pg 29	32	44	43	68	63	

Pg-Anschluss- gewinde D1 Ø	Temperaturbe- reich [°C]	Schutzart	Einbaulage	KBK ¹⁾	Gewicht [g]	Teile-Nr.	Typ
Pg 9	-30 ... +100	IP 67	beliebig	2	6	177 574	MKRL-10-PG-9
Pg 11					8	177 575	MKRL-12-PG-11
Pg 16					16	177 576	MKRL-16,5-PG-16
Pg 21					24	177 577	MKRL-23-PG-21
Pg 29					36	177 578	MKRL-29-PG-29

1) Korrosionsbeständigkeitsklasse 2 nach Festo Norm 940 070

Bauteile mit mäßiger Korrosionsbeanspruchung. Außenliegende sichtbare Teile mit vorrangig dekorativer Anforderung an die Oberfläche, die im direkten Kontakt zur umgebenden industriellen Atmosphäre bzw. Medien, wie Kühl- und Schmierstoffe stehen.

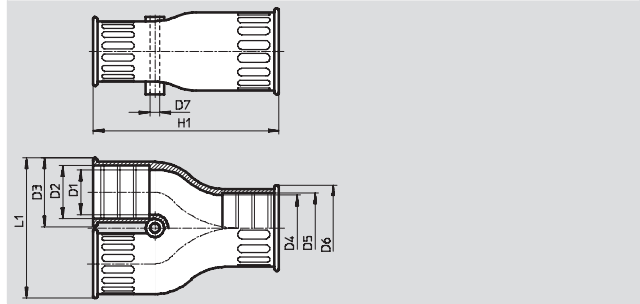
Installationselemente, für kurze Hübe

Datenblatt

FESTO

Y-Verteiler MKY

Werkstoff:
Thermoplastischer Kautschuk
Kupfer-, PTFE- und silikonfrei



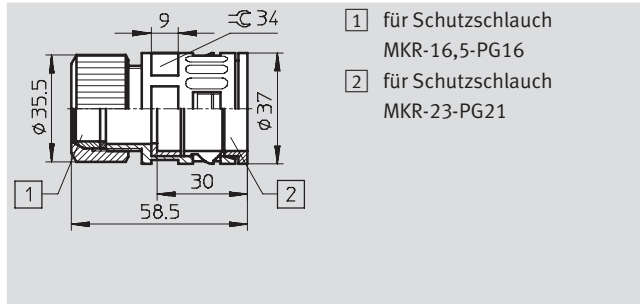
Abmessungen und Bestellangaben							
Pg-Anschluss-gewinde D1 Ø	D2	D3	D4	D5	D6	D7	H1
Pg 21	21,2	29,5	25,5	28,5	36,5	4	81,5
Pg 29	28,5	36,5	31,5	34,5	42,5		86

Pg-Anschluss-gewinde D1 Ø	L1	Temperaturbereich [°C]	Schutzart	Einbaulage	KBK ¹⁾	Gewicht [g]	Teile-Nr.	Typ
Pg 21	61	-30 ... +80	IP 67	beliebig	2	34	193 946	MKY-PG-21-2PG-16
Pg 29	79					50		

1) Korrosionsbeständigkeitsklasse 2 nach Festo Norm 940 070
Bauteile mit mäßiger Korrosionsbeanspruchung. Außenliegende sichtbare Teile mit vorrangig dekorativer Anforderung an die Oberfläche, die im direkten Kontakt zur umgebenden industrieüblichen Atmosphäre bzw. Medien, wie Kühl- und Schmierstoffe stehen.

Schutzschlauch-Verbindung MKRT

Werkstoff:
Polyamid
Kupfer-, PTFE- und silikonfrei



- 1 für Schutzschlauch MKR-16,5-PG16
- 2 für Schutzschlauch MKR-23-PG21

Abmessungen und Bestellangaben						
Pg-Anschluss-gewinde	Temperaturbereich [°C]	Schutzart	Einbaulage	KBK ¹⁾	Gewicht [g]	Teile-Nr. Typ
Pg 16/Pg 21	-10 ... +60	IP 67	beliebig	2	40	194 321 MKRT-23-16,5

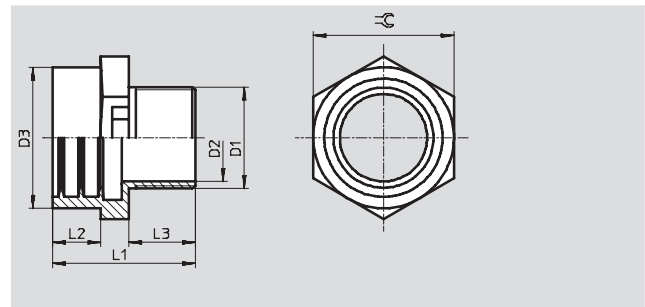
1) Korrosionsbeständigkeitsklasse 2 nach Festo Norm 940 070
Bauteile mit mäßiger Korrosionsbeanspruchung. Außenliegende sichtbare Teile mit vorrangig dekorativer Anforderung an die Oberfläche, die im direkten Kontakt zur umgebenden industrieüblichen Atmosphäre bzw. Medien, wie Kühl- und Schmierstoffe stehen.

Installationselemente, für kurze Hübe

Datenblatt

Schutzschlauch-Verschraubung MKGV, teilbar

Werkstoff:
Polyamid
Kupfer-, PTFE- und silikonfrei



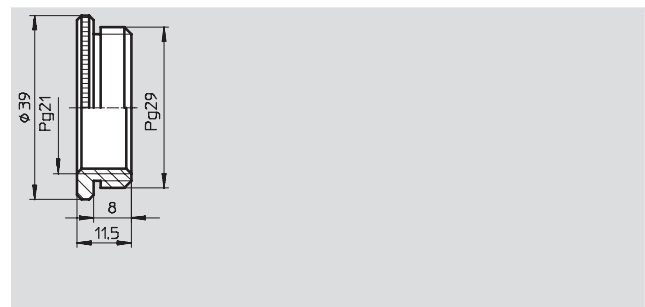
Abmessungen und Bestellangaben						
Pg-Anschluss- gewinde D1 ∅	D2 ∅	D3 ∅	L1	L2	L3	⊘
Pg 21	20	26	34	12	17	32
Pg 29	31	32	42	13	21	41
		42	50	17	22	50

Pg-Anschluss- gewinde D1 ∅	Temperatur- bereich [°C]	Schutzart	Einbaulage	KBK ¹⁾	Gewicht [g]	Teile-Nr.	Typ
Pg 21	-20 ... +100	IP 50	beliebig	2	11	177 591	MKGV-20-PG-21
Pg 29					19	177 592	MKGV-23-PG-29
					27	177 593	MKGV-37-PG-29

1) Korrosionsbeständigkeitsklasse 2 nach Festo Norm 940 070
Bauteile mit mäßiger Korrosionsbeanspruchung. Außenliegende sichtbare Teile mit vorrangig dekorativer Anforderung an die Oberfläche, die im direkten Kontakt zur umgebenden industriellen Atmosphäre bzw. Medien, wie Kühl- und Schmierstoffe stehen.

Adapterverschraubung MKA Reduzierung von Pg 29 auf Pg 21

Werkstoff:
Messing, vernickelt
Kupfer-, PTFE- und silikonfrei



Abmessungen und Bestellangaben							
Pg-Anschluss- gewinde	Temperatur- bereich [°C]	Schutzart	Einbaulage	KBK ¹⁾	Gewicht [g]	Teile-Nr.	Typ
Pg 29/Pg 21	-30 ... +80	IP 50	beliebig	2	41	177 595	MKA-PG-29-PG-21

1) Korrosionsbeständigkeitsklasse 2 nach Festo Norm 940 070
Bauteile mit mäßiger Korrosionsbeanspruchung. Außenliegende sichtbare Teile mit vorrangig dekorativer Anforderung an die Oberfläche, die im direkten Kontakt zur umgebenden industriellen Atmosphäre bzw. Medien, wie Kühl- und Schmierstoffe stehen.

Installationselemente, für kurze Hübe

Datenblatt

FESTO

Adapterverschraubung MKA-KU

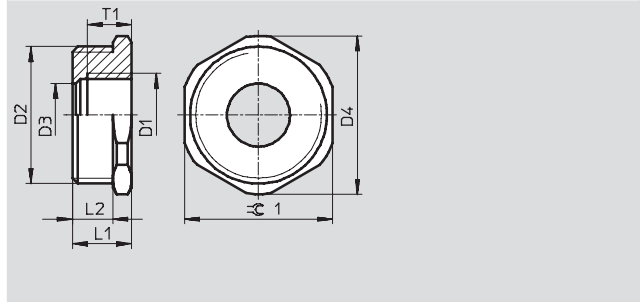
Reduzierung von Pg 21 auf Pg 16

Reduzierung von Pg 29 auf Pg 16

Werkstoff:

Polyamid

Kupfer-, PTFE- und silikonfrei



Abmessungen und Bestellangaben

Pg-Anschluss-gewinde	D1	D2	D3 Ø	D4 Ø	L1	L2	T1 Ø
Pg 21/Pg 16	Pg 16	Pg 21	16	35,5	16	11	12
Pg 29/Pg 16		Pg 29	17	42,8	17		

Pg-Anschluss-gewinde	≈	Temperaturbereich [°C]	Schutzart	Einbaulage	KBK ¹⁾	Gewicht [g]	Teile-Nr.	Typ
Pg 21/Pg 16	81,5	-30 ... +80	IP 50	beliebig	2	8	193 948	MKA-PG-21-PG-16-KU
Pg 29/Pg 16	86					12	193 949	MKA-PG-29-PG-16-KU

1) Korrosionsbeständigkeitsklasse 2 nach Festo Norm 940 070

Bauteile mit mäßiger Korrosionsbeanspruchung. Außenliegende sichtbare Teile mit vorrangig dekorativer Anforderung an die Oberfläche, die im direkten Kontakt zur umgebenden industriellen Atmosphäre bzw. Medien, wie Kühl- und Schmierstoffe stehen.

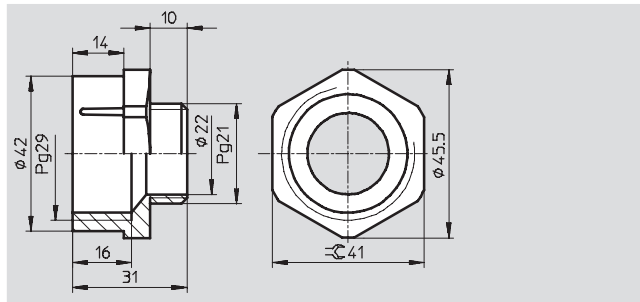
Adapterverschraubung MKA-KU

Erweiterung von Pg 21 auf Pg 29

Werkstoff:

Polyamid

Kupfer-, PTFE- und silikonfrei



Abmessungen und Bestellangaben

Pg-Anschluss-gewinde	Temperaturbereich [°C]	Schutzart	Einbaulage	KBK ¹⁾	Gewicht [g]	Teile-Nr.	Typ
Pg 21/Pg 29	-30 ... +80	IP 50	beliebig	2	36	177 594	MKA-PG-21-PG-29-KU

1) Korrosionsbeständigkeitsklasse 2 nach Festo Norm 940 070

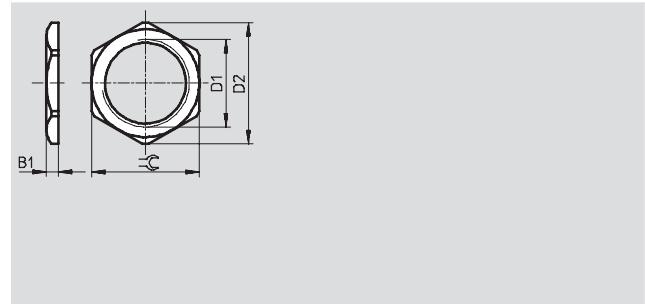
Bauteile mit mäßiger Korrosionsbeanspruchung. Außenliegende sichtbare Teile mit vorrangig dekorativer Anforderung an die Oberfläche, die im direkten Kontakt zur umgebenden industriellen Atmosphäre bzw. Medien, wie Kühl- und Schmierstoffe stehen.

Installationselemente, für kurze Hübe

Datenblatt

Gegenmutter MKM

Werkstoff:
Messing, vernickelt
Kupfer-, PTFE- und silikonfrei

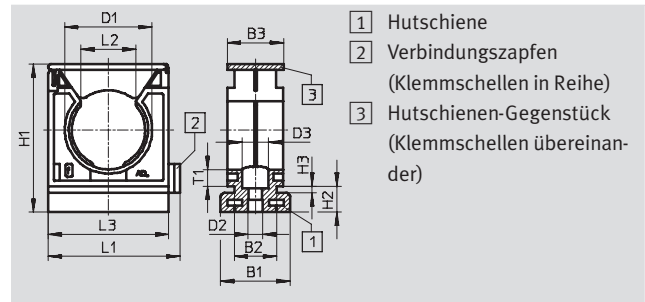


Abmessungen und Bestellangaben									
Pg-Anschluss-gewinde D1	D2	D3	⌀	Einbaulage	KBK ¹⁾	Gewicht	Teile-Nr.	Typ	
⌀	⌀	⌀				[g]			
Pg 9	20	2,8	18	beliebig	2	2	177 596	MKM-PG-9	
Pg 11	23,5	3	21			3	177 597	MKM-PG-11	
Pg 16	29		26			5	177 598	MKM-PG-16	
Pg 21	35,5		32			8	177 599	MKM-PG-21	
Pg 29	45	4	41			14	177 600	MKM-PG-29	

1) Korrosionsbeständigkeitsklasse 2 nach Festo Norm 940 070
Bauteile mit mäßiger Korrosionsbeanspruchung. Außenliegende sichtbare Teile mit vorrangig dekorativer Anforderung an die Oberfläche, die im direkten Kontakt zur umgebenden industriellen Atmosphäre bzw. Medien, wie Kühl- und Schmierstoffe stehen.

Klemmschelle MKRS

Werkstoff:
Polyamid
Kupfer-, PTFE- und silikonfrei



Abmessungen und Bestellangaben										
Pg-Anschluss-gewinde	B1	B2	B3	D1	D2	D3	H1	H2	H3	L1
				⌀	⌀	⌀				
Pg 9	25	15	20	13	4,2	8	32	9,3	2,3	30
Pg 11				15,8						
Pg 16				21,2						
Pg 21				28,5			53,5			
Pg 29				34,5						

Pg-Anschluss-gewinde	L2	L3	T1	Tempera-turbereich [°C]	KBK ¹⁾	Gewicht	Teile-Nr.	Typ	
						[g]			
Pg 9	8,5	26	5,7	-30 ... +80	2	5	192 287	MKRS-10-B	
Pg 11	10					6	192 288	MKRS-12-B	
Pg 16	16,6	32,5	6,8			8	192 289	MKRS-16,5-B	
Pg 21	20	43,5				12	192 290	MKRS-23-B	
Pg 29	25,5					14	192 291	MKRS-29-B	

1) Korrosionsbeständigkeitsklasse 2 nach Festo Norm 940 070
Bauteile mit mäßiger Korrosionsbeanspruchung. Außenliegende sichtbare Teile mit vorrangig dekorativer Anforderung an die Oberfläche, die im direkten Kontakt zur umgebenden industriellen Atmosphäre bzw. Medien, wie Kühl- und Schmierstoffe stehen.

Installationselemente, für kurze Hübe

Datenblatt

FESTO

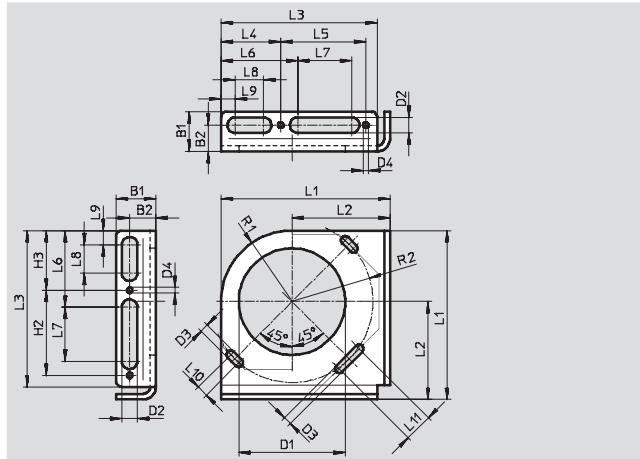
Installationsbausatz HMZAS

zum Anbau eines Schutzschlauchs an die Frontplatte bei Linearmodulen

Werkstoff:

Stahl, pulverbeschichtet

Kupfer-, PTFE- und silikonfrei

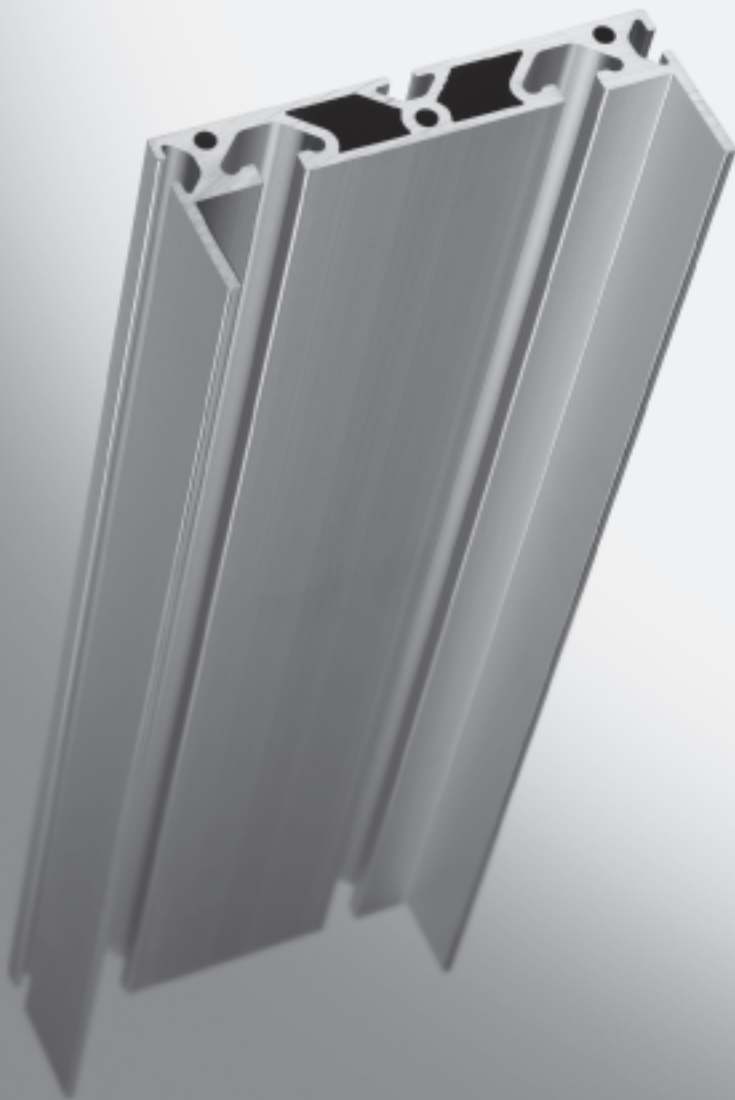


Abmessungen und Bestellangaben									
für Linearmodul	B1	B2	D1	D2	D3	D4	H2	H3	L1
HMPL	14	9,25	28,6	5,3	3	-	-	-	54,5
HMP			37,5						

für Linearmodul	L2	L3	L4	L5	L6	L7	L8	L9	L10
HMPL	33,5	50	-	-	19	26	4,5	5	4
HMP	34,5	55	21	30	27	19	10	5	4

für Linearmodul	L11	R1	R2	Einbaulage	KBK ¹⁾	Gewicht [g]	Teile-Nr.	Typ
HMPL	10	21	22	beliebig	1	35	193 124	HMZAS-PG-21
HMP	10	25	28,5			44	177 603	HMZAS-PG-29

1) Korrosionsbeständigkeitsklasse 1 nach Festo Norm 940 070
Bauteile mit geringer Korrosionsbeanspruchung. Transport- und Lagerschutz. Teile ohne vorrangig dekorative Anforderung an die Oberfläche z. B. im nicht sichtbaren Innenbereich oder hinter Abdeckungen.



- Sichere Führung
- Schnelle Montage und Demontage
- Geringer Platzbedarf

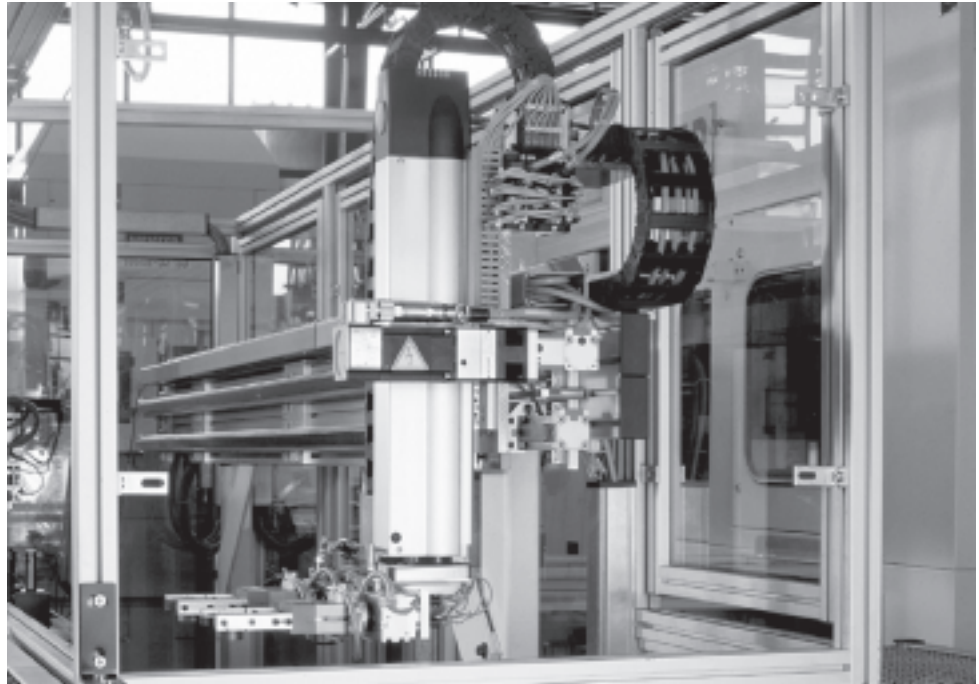
Installationselemente, für lange Hübe

Merkmale

Die Installationselemente ermöglichen eine übersichtliche und sichere Führung von elektrischen Kabeln und Pneumatikschläuchen.

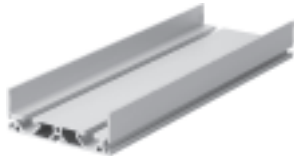
Die Komponenten bieten die Möglichkeit einer schnellen Montage und Demontage im Servicefall. Sie werden hauptsächlich für lange Hübe bei Portalen und Auslegern zur Anbindung von Energieführungsnetzen der Antriebe in X- und Y-Richtung eingesetzt.

Alle zur Verbindung notwendigen Bauelemente sind im Lieferumfang enthalten.



Auflageprofil

HMIA



Das Auflageprofil für Energieführketten ist durch seine leichte, kompakte und funktionelle Bauweise ideal geeignet für die Erfordernisse der Handhabungs- und Montagetechnik. Eine schnelle Montage der Energieführketten und des Profils über Nutensteinverbindungen ist somit gewährleistet.

Installationsbausätze

HMIXB-RP/FP



Die Installationsbausätze ermöglichen eine einfache und schnelle Montage der Energieführketten an die Verbindungselemente des Mehrachsbaus.

Die Bausätze sind mit den Verbindungselementen für jeden Standard so abgestimmt, daß der sich bewegende Teil der Energieführkette immer waagrecht verläuft.

HMIXF-RP/FP



Somit werden Kabel und Schläuche über lange Hübe optimal geführt.

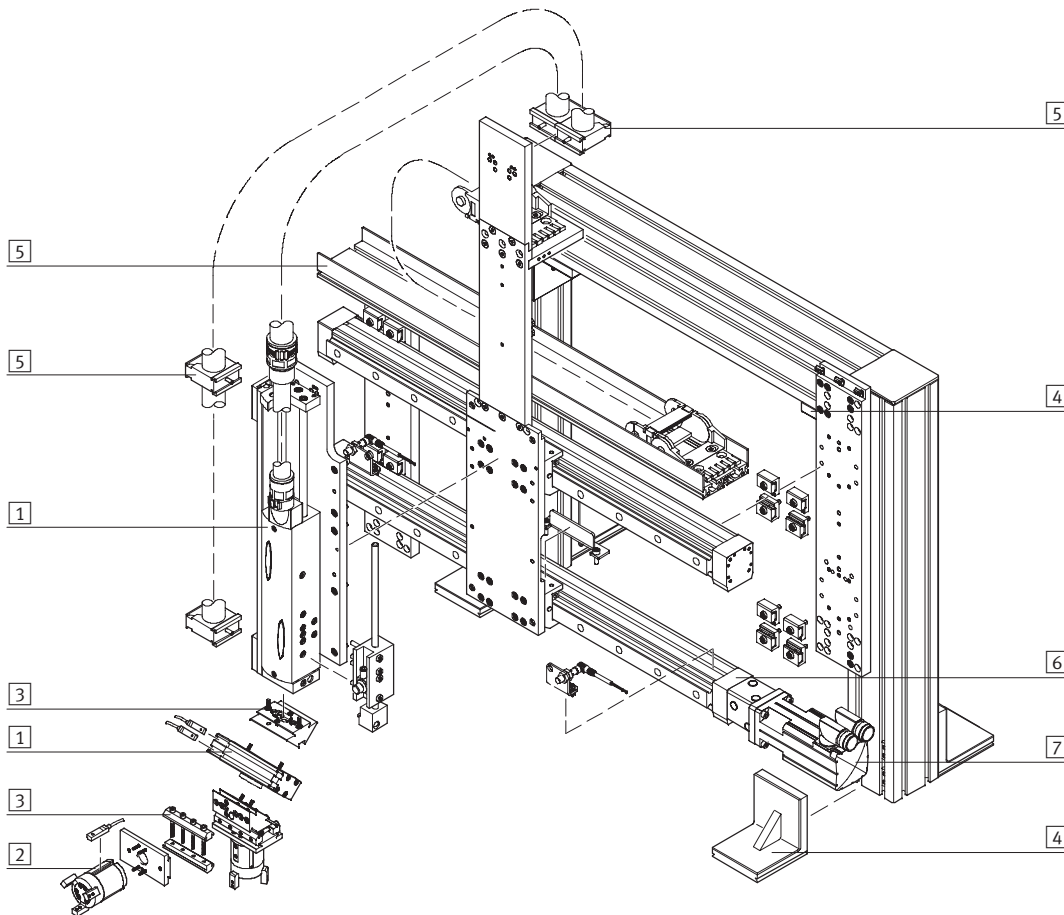
Zubehör

- Nutensteine
- Energieführketten (IGUS/KABELSCHLEPP)

Installationselemente, für lange Hübe

Systembeispiel

Systemprodukt für die Handhabungs- und Montagetechnik










Systemelemente und Zubehör			
	Kurzbeschreibung	→ Seite/Internet	
1	Antriebe	vielfältige Kombinationsmöglichkeiten innerhalb der Handhabungs- und Montagetechnik	antrieb
2	Greifer	vielfältige Variationsmöglichkeiten innerhalb der Handhabungs- und Montagetechnik	greifer
3	Adapter	für Verbindungen Antrieb/Antrieb und Antrieb/Greifer	adapter-bausatz
4	Basiselemente	Profile und Profilverbindungen sowie Verbindungen Profil/Antrieb	basiselement
5	Installationselemente	zur übersichtlichen und sicheren Führung von elektrischen Kabeln und Schläuchen	installationselement
6	Achsen	vielfältige Kombinationsmöglichkeiten innerhalb der Handhabungs- und Montagetechnik	achse
7	Motoren	Servo- und Schrittmotoren, mit oder ohne Getriebe	motor

Installationselemente, für lange Hübe

Auswahlhilfe







FESTO

Installationsbausätze und Auflageprofile	Energieführungsketten			KABELSCHLEPP MC-Reihe		
	IGUS E2 medium Serie 240			Kette		
	Kette			Kette		
	240.03.075	240.05.100	240.07.100	0320.40-01-077	0320.60-01-100	0320.80-01-100
	Anschlussstück			Anschlussstück		
	2030.12.PZB	2050.12.PZB	2070.12.PZB	FA/MA	FA/MA	FA/MA
	Innenaufteiler			Innenaufteiler		
	211	211	211	TS O-ηT2	TS O-ηT2	TS O-ηT2
Installationsbausatz HMIZB-E03 	→ 22	-	-	→ 22	-	-
Installationsbausatz HMIZF-E03-DA18 	→ 22	-	-	→ 22	-	-
Installationsbausatz HMIZF-E03-DA25 	→ 22	-	-	→ 22	-	-
Auflageprofil HMIA-E05 	-	→ 23	-	-	→ 23	-
Auflageprofil HMIA-E07 	-	-	→ 23	-	-	→ 23
Installationsbausatz HMIO-AP-1 	-	→ 23	-	-	→ 23	-
Installationsbausatz HMIO-AP-2 	-	→ 23	-	-	→ 23	-

Installationselemente, für lange Hübe

Auswahlhilfe



Installationsbausätze und Auflageprofile	Energieführungsketten			KABELSCHLEPP MC-Reihe		
	IGUS E2 medium Serie 240					
	Kette			Kette		
	240.03.075	240.05.100	240.07.100	0320.40-01-077	0320.60-01-100	0320.80-01-100
	Anschlussstück			Anschlussstück		
	2030.12.PZB	2050.12.PZB	2070.12.PZB	FA/MA	FA/MA	FA/MA
	Innenaufteiler			Innenaufteiler		
	211	211	211	TS O-nT2	TS O-nT2	TS O-nT2
Installationsbausatz HMIXF-RP/FP 	-	-	→ 23	-	-	→ 23
Installationsbausatz HMIYF-RF/DL25 	-	-	→ 26	-	-	→ 26
Installationsbausatz HMIYF-RF/DL40 	-	-	→ 26	-	-	→ 26
Installationsbausatz HMIM-LP 	→ 24			→ 24		
Installationsbausatz HMID-LP 	→ 24			→ 24		
Installationsbausatz HMIXB-RP/FP 	→ 25			→ 25		

Installationselemente, für lange Hübe

Datenblatt

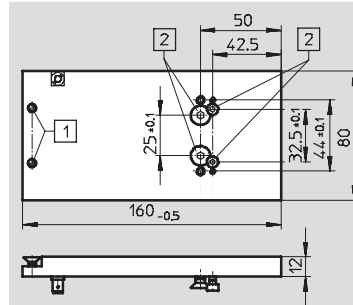
FESTO

Installationsbausatz HMIZB-E03

Zur Anbindung von Energiefüh-
rungsketten und Kabelschutz-
schläuchen an der Z-Achse bei
Linienportalen

- Auslegerachsen DGEA
- Spindelachsen DGE
- Linearmodule HMP und HMPL
- Mini-Schlitten SLT
- Befestigungsmaterial und Er-
dungsbausatz im Lieferumfang
enthalten

Werkstoff:
Aluminium, eloxiert
Kupfer-, PTFE- und silikonfrei



- 1 HMIM-LP/HMID-LP
- 2 Energieführungskette

Technische Daten und Bestellangaben

KBK ¹⁾	Gewicht [g]	Teile-Nr.	Typ
2	410	539 365	HMIZB-E03

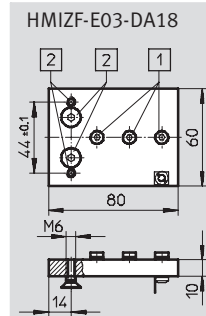
1) Korrosionsbeständigkeitsklasse 2 nach Festo Norm 940 070
Bauteile mit mäßiger Korrosionsbeanspruchung. Außenliegende sichtbare Teile mit vorrangig dekorativer Anforderung an die Oberfläche, die im direkten Kontakt zur umgebenden industriellen Atmosphäre bzw. Medien, wie Kühl- und Schmierstoffe stehen.

Installationsbausatz HMIZF-E03

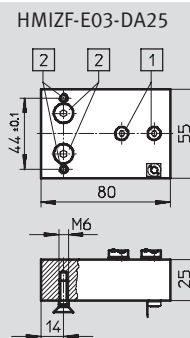
Zur Anbindung von Energiefüh-
rungsketten an der Z-Achse bei
Portalen

- Auslegerachsen DGEA
- Befestigungsmaterial und Er-
dungsbausatz im Lieferumfang
enthalten

Werkstoff:
Aluminium, eloxiert
Kupfer-, PTFE- und silikonfrei



- 1 DGEA-18
- 2 Energieführungskette



- 1 DGEA-25
- 2 Energieführungskette

Technische Daten und Bestellangaben

KBK ¹⁾	Gewicht [g]	Teile-Nr.	Typ
2	130	539 370	HMIZF-E03-DA18
	300	539 371	HMIZF-E03-DA25

1) Korrosionsbeständigkeitsklasse 2 nach Festo Norm 940 070
Bauteile mit mäßiger Korrosionsbeanspruchung. Außenliegende sichtbare Teile mit vorrangig dekorativer Anforderung an die Oberfläche, die im direkten Kontakt zur umgebenden industriellen Atmosphäre bzw. Medien, wie Kühl- und Schmierstoffe stehen.

Installationselemente, für lange Hübe

Datenblatt

FESTO

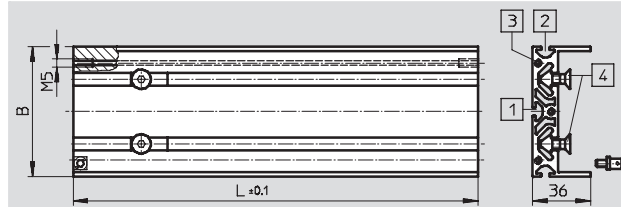
Auflageprofil HMIA



Zur Befestigung und Führung der Energieführungsketten bei Portalen der X- und Y-Achse

• Befestigungsmaterial und Erdungsbausatz im Lieferumfang enthalten

Werkstoff:
Aluminium, eloxiert
Kupfer-, PTFE- und silikonfrei



- 1 HMIXB-RP/FP
- 2 HMVM-LP-DL25/40, HMVD-LP-DL25/40
- 3 HMVV-RP/FP
- 4 Energieführungskette

Die Länge L ist hubabhängig und muss bei der Bestellung angegeben werden ($L_{max.} = 3\text{ m}$).

Technische Daten und Bestellangaben

B [mm]	KBK ¹⁾	Gewicht pro Meter [g]	Teile-Nr. Typ
80	2	2 120	539 378 HMIA-E05-...
100		2 340	539 379 HMIA-E07-...

1) Korrosionsbeständigkeitsklasse 2 nach Festo Norm 940 070
Bauteile mit mäßiger Korrosionsbeanspruchung. Außenliegende sichtbare Teile mit vorrangig dekorativer Anforderung an die Oberfläche, die im direkten Kontakt zur umgebenden industriellen Atmosphäre bzw. Medien, wie Kühl- und Schmierstoffe stehen.

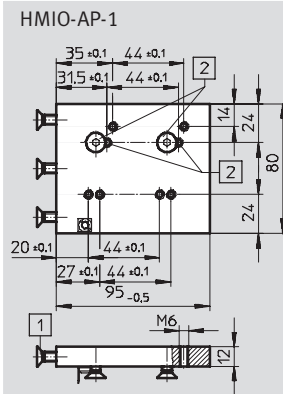
Installationsbausatz HMIO-AP



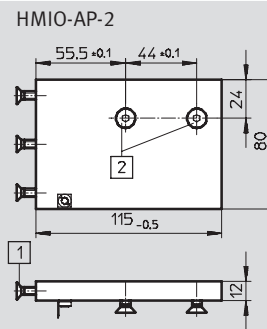
Zur Befestigung der Energieführungsketten in Y-Richtung bei Linienportalen

• Befestigungsmaterial und Erdungsbausatz im Lieferumfang enthalten

Werkstoff:
Aluminium, eloxiert
Kupfer-, PTFE- und silikonfrei



- 1 HMVS-DL25, HMVS-DL40
HMIM-LD
HMID-LD
- 2 Energieführungskette



- 1 HMVS-DL40
HMID-LD
- 2 Energieführungskette

Technische Daten und Bestellangaben

KBK ¹⁾	Gewicht [g]	Teile-Nr. Typ
2	240	539 366 HMIO-AP-1
	300	540 121 HMIO-AP-2

1) Korrosionsbeständigkeitsklasse 2 nach Festo Norm 940 070
Bauteile mit mäßiger Korrosionsbeanspruchung. Außenliegende sichtbare Teile mit vorrangig dekorativer Anforderung an die Oberfläche, die im direkten Kontakt zur umgebenden industriellen Atmosphäre bzw. Medien, wie Kühl- und Schmierstoffe stehen.

Installationselemente, für lange Hübe

Datenblatt

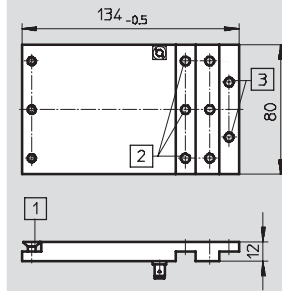
FESTO

Installationsbausatz HMIM-LP

Verlängerungssteg für Linienportale zum Höhenausgleich bei Mono-Systemen und Systemen mit Endlagenregler SPC-11

- Befestigungsmaterial und Erdungsbausatz im Lieferumfang enthalten

Werkstoff:
Aluminium, eloxiert
Kupfer-, PTFE- und silikonfrei



- 1 HMVS-DL25, HMVS-DL40
- 2 HMIO-AP-1
- 3 HMIZB-E03

Technische Daten und Bestellangaben		
KBK ¹⁾	Gewicht [g]	Teile-Nr. Typ
2	300	539 364 HMIM-LP

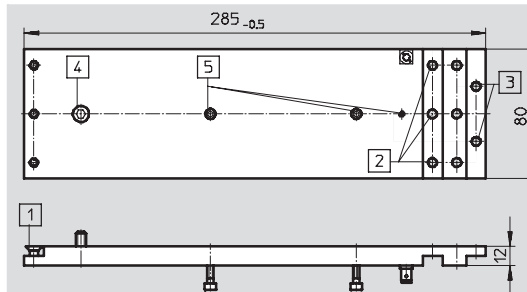
1) Korrosionsbeständigkeitsklasse 2 nach Festo Norm 940 070
Bauteile mit mäßiger Korrosionsbeanspruchung. Außenliegende sichtbare Teile mit vorrangig dekorativer Anforderung an die Oberfläche, die im direkten Kontakt zur umgebenden industriellen Atmosphäre bzw. Medien, wie Kühl- und Schmierstoffe stehen.

Installationsbausatz HMID-LP

Verlängerungssteg für Linienportale zum Höhenausgleich bei Duo-Systemen

- Befestigungsmaterial und Erdungsbausatz im Lieferumfang enthalten

Werkstoff:
Aluminium, eloxiert
Kupfer-, PTFE- und silikonfrei



- 1 HMVS-DL25, HMVS-DL40
- 2 HMIO-AP-1, HMIO-AP-2
- 3 HMIZB-E03
- 4 HMVZ
- 5 MPV-E/A08-M8, MPV-E/A12-M8

Technische Daten und Bestellangaben		
KBK ¹⁾	Gewicht [g]	Teile-Nr. Typ
2	700	539 363 HMID-LP

1) Korrosionsbeständigkeitsklasse 2 nach Festo Norm 940 070
Bauteile mit mäßiger Korrosionsbeanspruchung. Außenliegende sichtbare Teile mit vorrangig dekorativer Anforderung an die Oberfläche, die im direkten Kontakt zur umgebenden industriellen Atmosphäre bzw. Medien, wie Kühl- und Schmierstoffe stehen.

Installationselemente, für lange Hübe

Datenblatt

FESTO

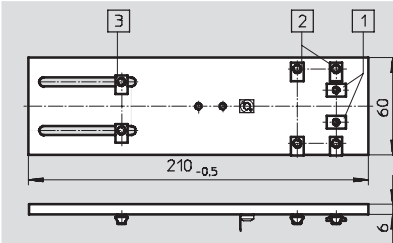
Installationsbausatz HMIXB-RP/FP



Zur Befestigung des Auflageprofils HMIA-E07 in X-Richtung bei Raumportalen

• Befestigungsmaterial und Erdungsbausatz im Lieferumfang enthalten

Werkstoff:
Aluminium, eloxiert
Kupfer-, PTFE- und silikonfrei



- 1 DGE-25
- 2 DGE-40
- 3 HMIA-E07

Technische Daten und Bestellangaben

KBK ¹⁾	Gewicht [g]	Teile-Nr.	Typ
2	200	539 654	HMIXB-RP/FP

1) Korrosionsbeständigkeitsklasse 2 nach Festo Norm 940 070
Bauteile mit mäßiger Korrosionsbeanspruchung. Außenliegende sichtbare Teile mit vorrangig dekorativer Anforderung an die Oberfläche, die im direkten Kontakt zur umgebenden industriellen Atmosphäre bzw. Medien, wie Kühl- und Schmierstoffe stehen.

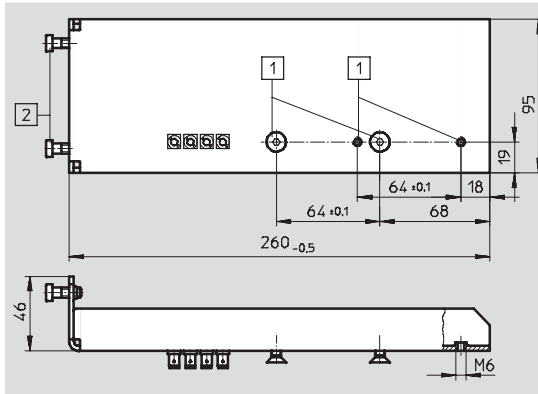
Installationsbausatz HMIXF-RP/FP



Zur Befestigung der Energieführungskette in X-Richtung bei Raumportalen

• Befestigungsmaterial und Erdungsbausätze im Lieferumfang enthalten

Werkstoff:
Stahl, verzinkt
Kupfer-, PTFE- und silikonfrei



- 1 Energieführungskette
- 2 HMVV-RP/FP

Technische Daten und Bestellangaben

KBK ¹⁾	Gewicht [g]	Teile-Nr.	Typ
2	330	539 658	HMIXF-RP/FP

1) Korrosionsbeständigkeitsklasse 2 nach Festo Norm 940 070
Bauteile mit mäßiger Korrosionsbeanspruchung. Außenliegende sichtbare Teile mit vorrangig dekorativer Anforderung an die Oberfläche, die im direkten Kontakt zur umgebenden industriellen Atmosphäre bzw. Medien, wie Kühl- und Schmierstoffe stehen.

Installationselemente, für lange Hübe

Datenblatt

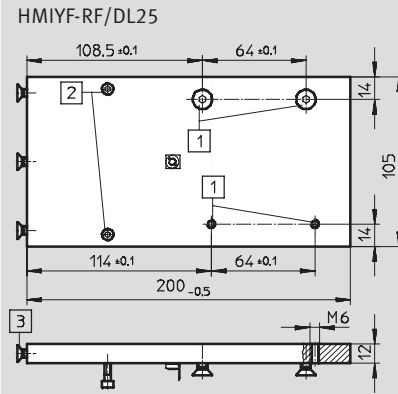
FESTO

Installationsbausatz HMIYF-RF/DL

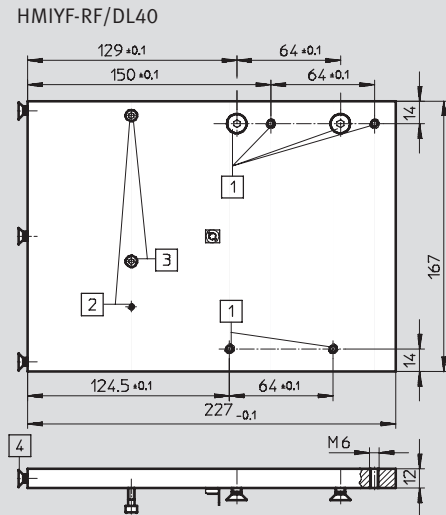
Zur Befestigung der Energieführungskette in Y-Richtung bei Raumportalen

- Befestigungsmaterial und Erdungsbausatz im Lieferumfang enthalten

Werkstoff:
Aluminium, eloxiert
Kupfer-, PTFE- und silikonfrei



- 1 Energieführungskette
- 2 MPV-E/A08-M8
- 3 HMVS-DL25



- 1 Energieführungskette
- 2 MPV-E/A12-M8
- 3 MPV-E/A08-M8
- 4 HMVS-DL40

Technische Daten und Bestellangaben		
KBK ¹⁾	Gewicht	Teile-Nr. Typ
	[g]	
2	700	539 659 HMIYF-RF/DL25
	1 200	539 660 HMIYF-RF/DL40

1) Korrosionsbeständigkeitsklasse 2 nach Festo Norm 940 070
Bauteile mit mäßiger Korrosionsbeanspruchung. Außenliegende sichtbare Teile mit vorrangig dekorativer Anforderung an die Oberfläche, die im direkten Kontakt zur umgebenden industrietypischen Atmosphäre bzw. Medien, wie Kühl- und Schmierstoffe stehen.