



- **Modular**
- **Einfache und zeitsparende Projektierung**
- **Schnelle Montage der Systeme**

Mehrachsbaus kasten

Merkmale



Das Konzept

Der Mehrachsbaus kasten aus der Handhabungs- und Montagetechnik beinhaltet Basis-, Verbindungs- und Installationselemente für die Montage von Mehrachs- anwendungen. Bei diesen Anwendungen handelt es sich um standardisierte Achs-Kombinationen,







die aus der über zehnjährigen Erfahrung in der Projektierung von Handhabungssystemen entstanden sind. Das Konzept des Mehrachsbaus kastens beruht auf einem modularen Aufbau mit Achs-Modulen in X-, Y- und Z-Richtung. Diese

Module besitzen identische Schnittstellen und können dadurch miteinander kombiniert werden. Sinnvolle Modul-Kombinationen werden durch Standards mit Angaben zu Hub, Nutzlast und Zwischenpositionen angeboten.

Vorteile dieser Modularität sind:

- Einfache und zeitsparende Projektierung
- Schnelle Montage der Systeme
- Verfügbarkeit von CAD-Daten für die Standardaufbauten

Auswahlmatrix

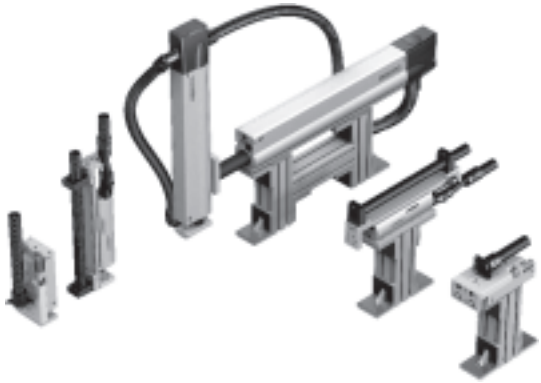
Pick & Place	Linienportale	Raumportale
Pneumatisch		Pneumatisch/elektrisch
 <p>→5 / 3.3-106</p>	 <p>→5 / 3.3-124</p>	 <p>→5 / 3.3-138</p>
Pneumatisch mit Endlagenregler SPC11 (Soft Stop)		
	 <p>→5 / 3.3-124</p>	
Elektrisch mit Spindel- oder Zahnriemenachse		
	 <p>→5 / 3.3-124</p>	 <p>→5 / 3.3-138</p>

Mehrachsbausystem

Merkmale

FESTO

Pick & Place



Linienportale



Raumportale

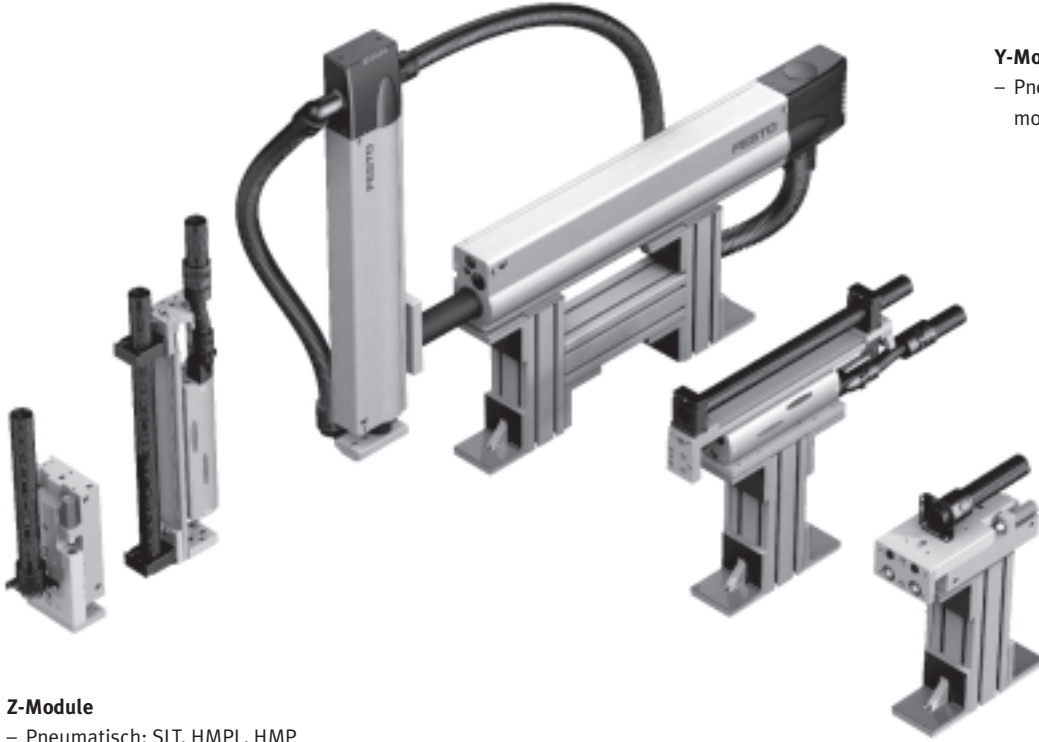


Pick & Place

Merkmale

FESTO

Y- und Z-Module



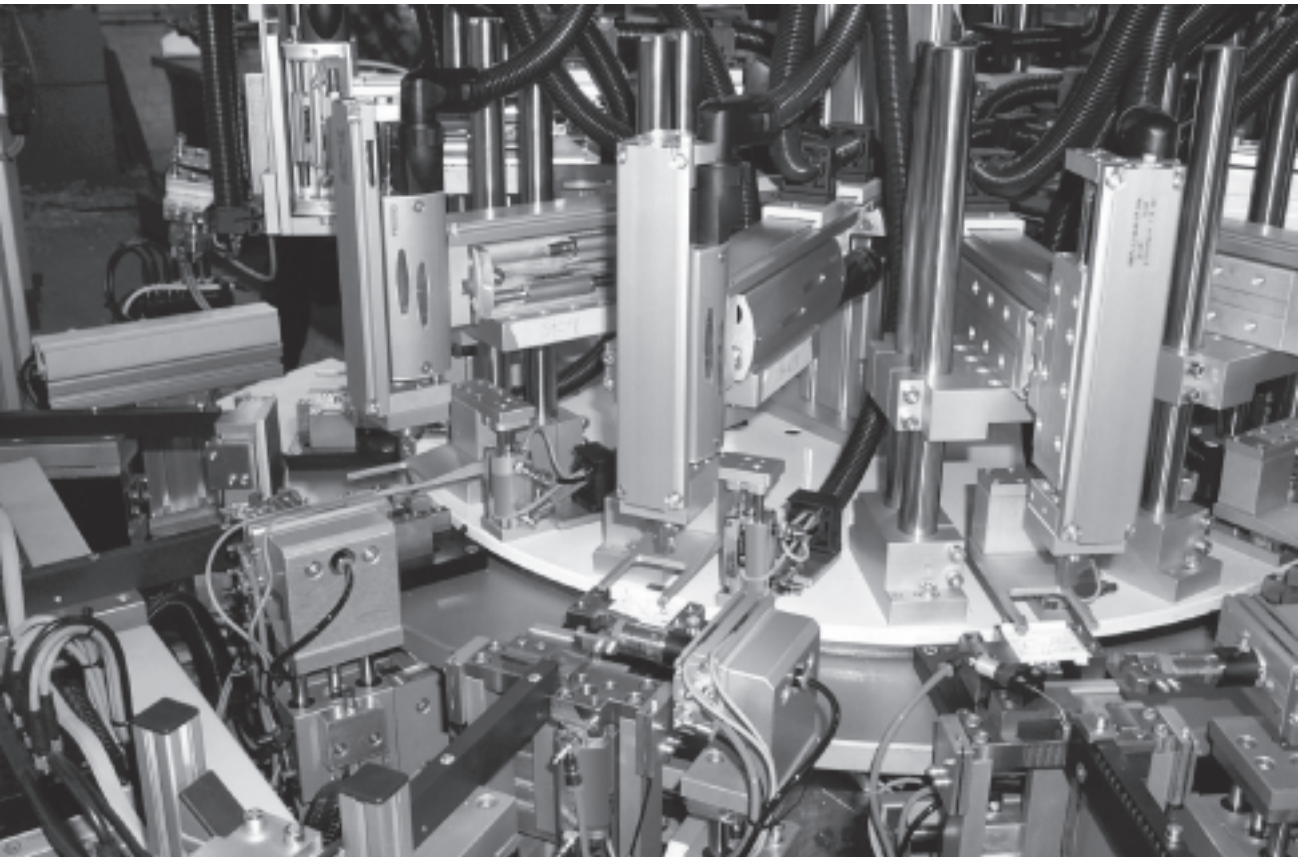
Y-Module

- Pneumatisch: SLT, HMPL, HMP
- montiert auf Basiselementen

Z-Module

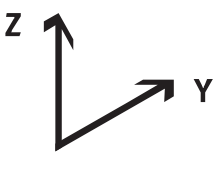






- Pneumatisch: SLT, HMPL, HMP

Anwendung



Pick & Place





Lieferübersicht

Auswahlhilfe						
Funktion	DGSL/DGSL	SLT(E)/SLT(E)	HMPL/HMPL	HM.../DGSL, SLT(E)	HM.../HMPL	HM.../HMP
						
Y-Achse	DGSL	SLT(E)	HMPL	HMP, HME	HMP, HME	HMP, HME
Antriebsart	Pneumatisch					
Optionen	Stoßdämpfer, Dämpfung einstellbar/nicht einstellbar	Stoßdämpfer, Dämpfung einstellbar/nicht einstellbar	Zwischenposition, Feststelleinheit	Zwischenposition		
Z-Achse	DGSL	SLT(E)	HMPL	DGSL, SLT(E)	HMPL	HMP
Antriebsart	Pneumatisch					
Optionen	Stoßdämpfer, Dämpfung einstellbar/nicht einstellbar	Stoßdämpfer, Dämpfung einstellbar/nicht einstellbar	Zwischenposition, Feststelleinheit	Stoßdämpfer, Dämpfung einstellbar/nicht einstellbar	Zwischenposition, Feststelleinheit	
Nutzlast [kg]						
	1	■	■	■	■	■
	2	■	■	■	■	■
	3	■	■	■	■	■
	4	-	-	-	■	■
	6	-	-	-	■	■
	10	-	-	-	-	■
→ Seite	5 / 3.3-108					

Pick & Place





Auswahlhilfe Basis-, Verbindungs- und Installationselemente



Y-Achse			
Funktion	DGSL/DGSL	SLT/SLT	HMPL/HMPL
			
Pneumatische Antriebe	Hub [mm]	Typ	
DGSL-16	30 ... 150	HMBSY-DGSL-1 → 5 / 3.3-112	–
DGSL-20	30 ... 100	HMBSY-DGSL-2 → 5 / 3.3-112	–
	125 ... 200	HMBSY-DGSL-3 → 5 / 3.3-112	–
DGSL-25	30 ... 100	HMBSY-DGSL-4 → 5 / 3.3-112	–
	125 ... 200	HMBSY-DGSL-5 → 5 / 3.3-112	–
SLT-16	30 ... 150	–	HMBSY-SLT-1 → 5 / 3.3-113
SLT-20	30 ... 100	–	HMBSY-SLT-2 → 5 / 3.3-113
	125 ... 200	–	HMBSY-SLT-3 → 5 / 3.3-113
SLT-25	30 ... 100	–	HMBSY-SLT-4 → 5 / 3.3-113
	125 ... 200	–	HMBSY-SLT-5 → 5 / 3.3-113
HMPL-16	50 ... 160	–	HMBSY-HMPL-1 HMBSY-HMPL-2 → 5 / 3.3-114
HMPL-20	50 ... 200	–	HMBSY-HMPL-3 HMBSY-HMPL-4 → 5 / 3.3-114

Pick & Place

Auswahlhilfe Basis-, Verbindungs- und Installationselemente

Y-Achse		Funktion		
		HMP, HME/DGSL, SLT	HMP, HME/HMPL	HMP, HME/HMP
				
Pneumatische Antriebe		Typ		
Hub [mm]				
HMP-16	150 ... 250	HMBSY-HMP-1 → 5 / 3.3-115	HMBSY-HMP-1 → 5 / 3.3-115	–
	320	HMBSY-HMP-2 → 5 / 3.3-115	HMBSY-HMP-2 → 5 / 3.3-115	–
HMP-20	100 ... 250	HMBSY-HMP-3 → 5 / 3.3-115	HMBSY-HMP-3 → 5 / 3.3-115	HMBSY-HMP-3 → 5 / 3.3-115
	320 ... 400	HMBSY-HMP-4 → 5 / 3.3-115	HMBSY-HMP-4 → 5 / 3.3-115	HMBSY-HMP-4 → 5 / 3.3-115
HMP-25	100 ... 200	HMBSY-HMP-5 → 5 / 3.3-116	–	HMBSY-HMP-5 → 5 / 3.3-116
	250 ... 400	HMBSY-HMP-6 → 5 / 3.3-116	–	HMBSY-HMP-6 → 5 / 3.3-116
HMP-32	100 ... 200	–	–	HMBSY-HMP-7 → 5 / 3.3-116
	250 ... 400	–	–	HMBSY-HMP-8 → 5 / 3.3-116

Auswahlbeispiel

Die Projektierung ergab folgende Antriebskombination:

Y-Achse: HMP-16,
Hub 200 mm
Z-Achse: HMPL-16,
mit Zwischenposition

Schritt 1
In den Auswahlhilfen zur Y- bzw. Z-Achse den Typ ermitteln. Die zugehörige Stückliste ist auf der angegebenen Seite zu finden.

Y-Achse: HMBSY-HMP-1
→ 5 / 3.3-115
Z-Achse: HMBSZ-HMPL-3 oder 4
→ 5 / 3.3-121

Schritt 2
Auf der angegebenen Seite sind in der Stückliste die benötigten Basis-, Verbindungs- und Installationselemente zu finden.

Y-Achse: HMBSY-HMP-1
Z-Achse: HMBSZ-HMPL-4

Schritt 3
Datenblätter zu den Basis-, Verbindungs- und Installationselementen sind auf den angegebenen Seiten zu finden. Weitere Zubehörteile für die ausgewählten Antriebe, wie z. B. Näherungsschalter, Zentrierhülsen u.s.w., sind bei den Antrieben dokumentiert.

Pick & Place

Auswahlhilfe Basis-, Verbindungs- und Installationselemente







Systemelemente
Mehrachsbaukasten

3.3

Z-Achse				
Funktion	DGSL/DGSL	SLT/SLT	HMPL/HMPL	HMP, HME/DGSL
Pneumatische Antriebe	Typ			
DGSL-10	HMBSZ-DGSL-1 → 5 / 3.3-117	-	-	-
DGSL-16	HMBSZ-DGSL-2 → 5 / 3.3-117	-	-	HMBSZ-DGSL-4 → 5 / 3.3-118
DGSL-20	HMBSZ-DGSL-3 → 5 / 3.3-117	-	-	HMBSZ-DGSL-5 → 5 / 3.3-118
DGSL-25	-	-	-	HMBSZ-DGSL-6 → 5 / 3.3-118
SLT-10	-	HMBSZ-SLT-1 → 5 / 3.3-119	-	-
SLT-16	-	HMBSZ-SLT-2 → 5 / 3.3-119	-	-
SLT-20	-	HMBSZ-SLT-3 → 5 / 3.3-119	-	-
SLT-25	-	-	-	-
HMPL-12	-	-	HMBSZ-HMPL-1 HMBSZ-HMPL-2 → 5 / 3.3-121	-
HMPL-16	-	-		-
HMPL-20	-	-		-
HMP-16	-	-	-	-
HMP-20	-	-	-	-
HMP-25	-	-	-	-

Pick & Place

Auswahlhilfe Basis-, Verbindungs- und Installationselemente

Z-Achse			
Funktion	HMP, HME/SLT	HMP, HME/HMPL	HMP, HME/HMP
			
Pneumatische Antriebe	Typ		
SLT-16	HMBSZ-SLT-4 → 5 / 3.3-120	–	–
SLT-20	HMBSZ-SLT-5 → 5 / 3.3-120	–	–
SLT-25	HMBSZ-SLT-6 → 5 / 3.3-120	–	–
HMPL-16	–	HMBSZ-HMPL-3 HMBSZ-HMPL-4 → 5 / 3.3-121	–
HMPL-20	–	–	–
HMP-16	–	–	HMBSZ-HMP-1 → 5 / 3.3-122
HMP-20	–	–	HMBSZ-HMP-2 → 5 / 3.3-122
HMP-25	–	–	HMBSZ-HMP-3 → 5 / 3.3-122

Auswahlbeispiel

Die Projektierung ergab folgende Antriebskombination:

Y-Achse: HMP-16,
Hub 200 mm

Z-Achse: HMPL-16,
mit Zwischenposition

Schritt 1

In den Auswahlhilfen zur Y- bzw. Z-Achse den Typ ermitteln. Die zugehörige Stückliste ist auf der angegebenen Seite zu finden.

Y-Achse: HMBSY-HMP-1
→ 5 / 3.3-115

Z-Achse: HMBSZ-HMPL-3 oder 4
→ 5 / 3.3-121

Schritt 2

Auf der angegebenen Seite sind in der Stückliste die benötigten Basis-, Verbindungs- und Installationselemente zu finden.

Y-Achse: HMBSY-HMP-1

Z-Achse: HMBSZ-HMPL-4

Schritt 3

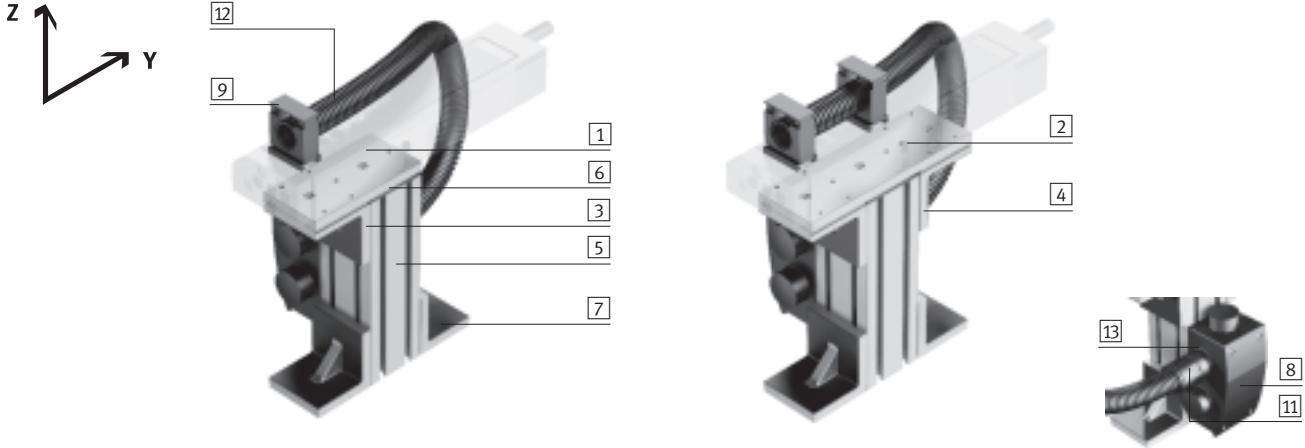
Datenblätter zu den Basis-, Verbindungs- und Installationselementen sind auf den angegebenen Seiten zu finden. Weitere Zubehörteile für die ausgewählten Antriebe, wie z. B. Näherungsschalter, Zentrierhülsen u.s.w., sind bei den Antrieben dokumentiert.

Pick & Place

Y-Module

FESTO

Mini-Schlitten DGSL



Stückliste								→ Seite
Typ		HMBSY-DGSL-1	HMBSY-DGSL-2	HMBSY-DGSL-3	HMBSY-DGSL-4	HMBSY-DGSL-5		
Für Antriebe		DGSL-16	DGSL-20		DGSL-25			
Hub [mm]		30 ... 150	30 ... 100	125 ... 200	30 ... 100	125 ... 200		
Position	Stück	Teile-Nr.	Typ	Teile-Nr.	Typ	Teile-Nr.	Typ	
[1]	1	539 968 HMVY-1		539 969 HMVY-2		539 969 HMVY-2		5 / 3.3-186
[2]	1	–		–	539 970 HMVY-3	–	539 970 HMVY-3	
[3]	1	175 967 HMBV-ND		175 967 HMBV-ND		175 967 HMBV-ND		5 / 3.3-171
[4]	2	–		–	175 967 HMBV-ND	–	175 967 HMBV-ND	
[5]	1 ¹⁾	175 958 HMBS-80/80		175 958 HMBS-80/80		175 958 HMBS-80/80		5 / 3.3-168
[6]	1	175 965 HMBSA-80/80		175 965 HMBSA-80/80		175 965 HMBSA-80/80		5 / 3.3-168
[7]	2	175 951 HMBF-DB		175 951 HMBF-DB		175 951 HMBF-DB		5 / 3.3-170
[8]	1	175 126 HMZV		175 126 HMZV		175 126 HMZV		5 / 3.3-205
[9]	1	192 289 MKRS-16,5-B 548 803 ZBV-M5-7		192 290 MKRS-23-B 548 804 ZBV-M5-9		192 290 MKRS-23-B 548 804 ZBV-M5-9		5 / 3.3-211
[11]	1	177 571 MKRV-16,5-PG-16		177 572 MKRV-23-PG-21		177 572 MKRV-23-PG-21		5 / 3.3-206
[12]	1 ²⁾	177 566 MKR-16,5-PG-16		177 567 MKR-23-PG-21		177 567 MKR-23-PG-21		5 / 3.3-204
[13]	1	193 949 MKA-PG-29-PG-16-KU		177 595 MKA-PG-29-PG-21		177 595 MKA-PG-29-PG-21		5 / 3.3-209

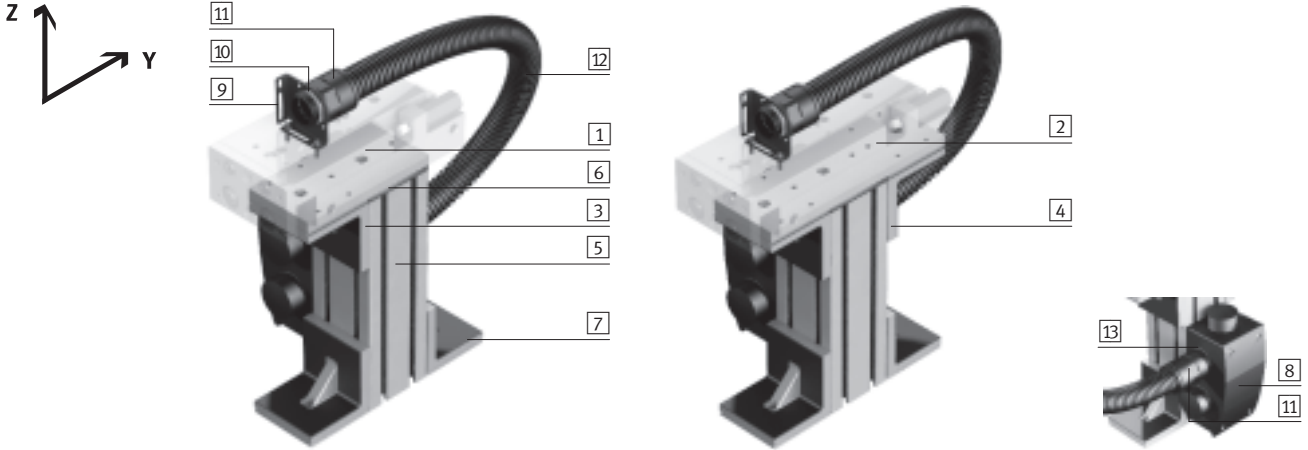
1) Höhe max. 500 mm

2) Länge je nach Hub des Antriebs

Pick & Place

Y-Module

Mini-Schlitten SLT



Stückliste												
Typ	HMBSY-SLT-1		HMBSY-SLT-2		HMBSY-SLT-3		HMBSY-SLT-4		HMBSY-SLT-5			
Für Antriebe	SLT-16		SLT-20		SLT-25		SLT-25					
Hub [mm]	30 ... 150		30 ... 100		125 ... 200		30 ... 100		125 ... 200			
Position	Stück	Teile-Nr.	Typ	Teile-Nr.	Typ	Teile-Nr.	Typ	Teile-Nr.	Typ	→ Seite		
1	1	539 968	HMVY-1	539 969	HMVY-2	–	–	539 969	HMVY-2	–	5 / 3.3-186	
2	1	–	–	–	–	539 970	HMVY-3	–	–	539 970	HMVY-3	
3	1	175 967	HMBV-ND	175 967	HMBV-ND	–	–	175 967	HMBV-ND	–	5 / 3.3-171	
4	2	–	–	–	–	175 967	HMBV-ND	–	–	175 967	HMBV-ND	
5	1 ¹⁾	175 958	HMBS-80/80	175 958	HMBS-80/80	175 958	HMBS-80/80	175 958	HMBS-80/80	175 958	HMBS-80/80	5 / 3.3-168
6	1	175 965	HMBSA-80/80	175 965	HMBSA-80/80	175 965	HMBSA-80/80	175 965	HMBSA-80/80	175 965	HMBSA-80/80	5 / 3.3-168
7	2	175 951	HMBF-DB	175 951	HMBF-DB	175 951	HMBF-DB	175 951	HMBF-DB	175 951	HMBF-DB	5 / 3.3-170
8	1	175 126	HMZV	175 126	HMZV	175 126	HMZV	175 126	HMZV	175 126	HMZV	5 / 3.3-205
9	1	193 124	HMZAS-PG-21	193 124	HMZAS-PG-21	193 124	HMZAS-PG-21	193 124	HMZAS-PG-21	193 124	HMZAS-PG-21	5 / 3.3-212
10	1	177 599	MKM-PG-21	177 599	MKM-PG-21	177 599	MKM-PG-21	177 599	MKM-PG-21	177 599	MKM-PG-21	5 / 3.3-211
11	2	177 572	MKRV-23-PG-21	177 572	MKRV-23-PG-21	177 572	MKRV-23-PG-21	177 572	MKRV-23-PG-21	177 572	MKRV-23-PG-21	5 / 3.3-206
12	1 ²⁾	177 567	MKR-23-PG-21	177 567	MKR-23-PG-21	177 567	MKR-23-PG-21	177 567	MKR-23-PG-21	177 567	MKR-23-PG-21	5 / 3.3-204
13	1	177 595	MKA-PG-29-PG-21	177 595	MKA-PG-29-PG-21	177 595	MKA-PG-29-PG-21	177 595	MKA-PG-29-PG-21	177 595	MKA-PG-29-PG-21	5 / 3.3-209

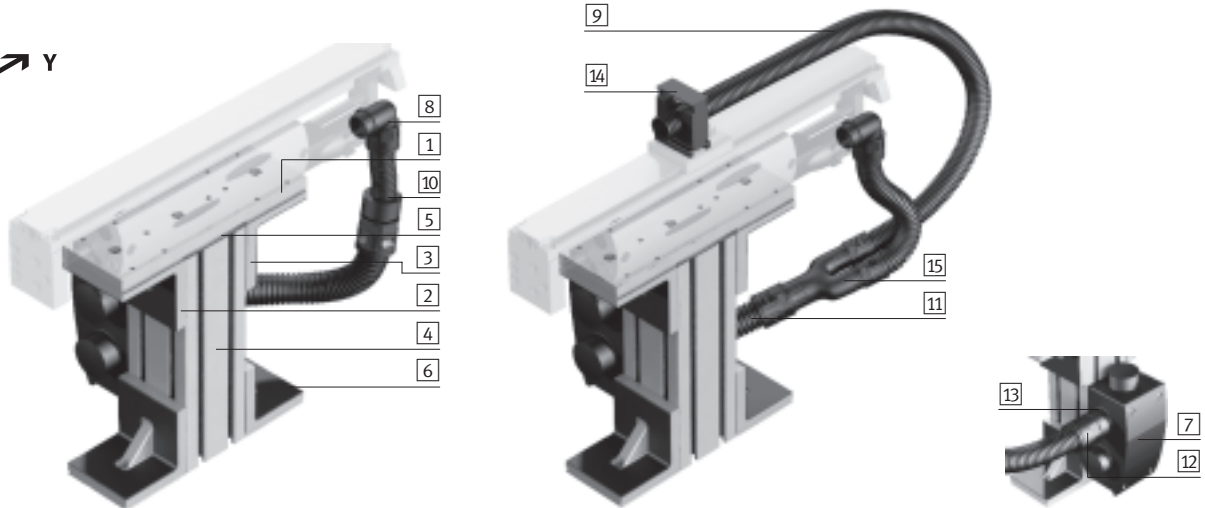
1) Höhe max. 500 mm
2) Länge je nach Hub des Antriebs

Pick & Place

Y-Module

FESTO

Linearmodule HMPL



Stückliste							
Typ		HMBSY-HMPL-1	HMBSY-HMPL-2	HMBSY-HMPL-3	HMBSY-HMPL-4		
Für Antriebe		HMPL-16		HMPL-20			
		ohne Zwischenposition		mit Zwischenposition			
Position	Stück	Teile-Nr.	Typ	Teile-Nr.	Typ	Teile-Nr.	Typ
[1]	1	539 968	HMVY-1	539 968	HMVY-1	539 970	HMVY-3
[2]	1	175 967	HMBV-ND	175 967	HMBV-ND	-	-
[3]	2	-	-	-	-	175 967	HMBV-ND
[4]	1 ¹⁾	175 958	HMBS-80/80	175 958	HMBS-80/80	175 958	HMBS-80/80
[5]	1	175 965	HMBSA-80/80	175 965	HMBSA-80/80	175 965	HMBSA-80/80
[6]	2	175 951	HMBF-DB	175 951	HMBF-DB	175 951	HMBF-DB
[7]	1	175 126	HMZV	175 126	HMZV	175 126	HMZV
[8]	1	177 576	MKRL-16,5-PG-16	177 576	MKRL-16,5-PG-16	177 576	MKRL-16,5-PG-16
[9]	1 ²⁾	177 566	MKR-16,5-PG-16	177 566	MKR-16,5-PG-16	177 566	MKR-16,5-PG-16
[10]	1	194 321	MKRT-23-16,5	-	-	194 321	MKRT-23-16,5
[11]	1 ²⁾	177 567	MKR-23-PG-21	177 567	MKR-23-PG-21	177 567	MKR-23-PG-21
[12]	1	177 572	MKRV-23-PG-21	177 572	MKRV-23-PG-21	177 572	MKRV-23-PG-21
[13]	1	177 595	MKA-PG-29-PG-21	177 595	MKA-PG-29-PG-21	177 595	MKA-PG-29-PG-21
[14]	1 ³⁾	-	-	192 289	MKRS-16,5-B	-	-
[15]	1	-	-	193 946	MKY-PG-21-2PG-16	-	-

1) Höhe max. 500 mm

2) Länge je nach Hub des Antriebs, mit Zwischenposition sind 2 Schläuche notwendig.

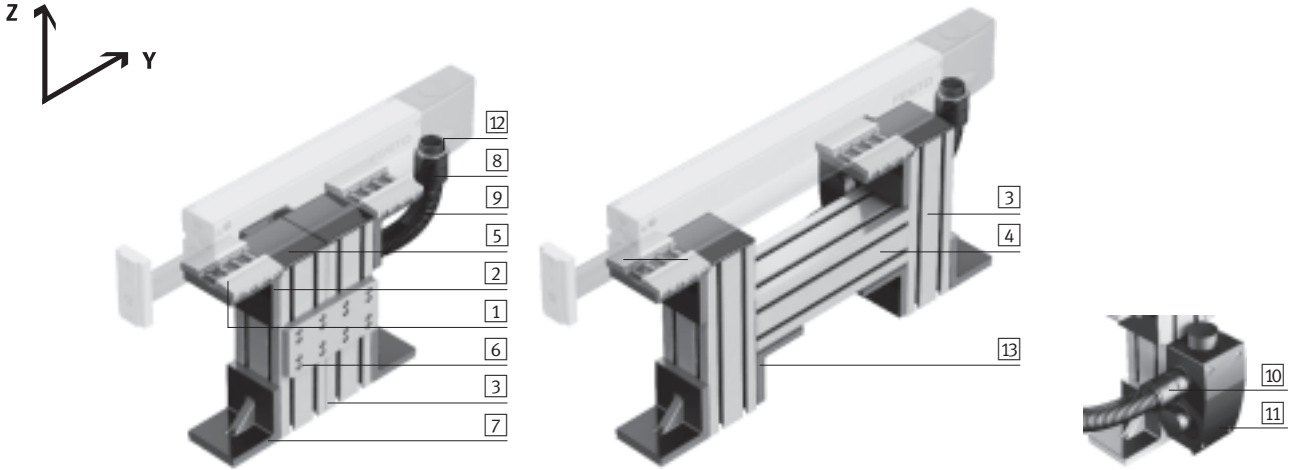
3) Um die Klemmschelle MKRS montieren zu können, muss bei der Bestellung im Produktbaukasten Linearmodul HMPL als Zubehör das Klemmelement (1x Code J) gewählt werden.

Pick & Place

Y-Module

FESTO

Linearmodule HMP, HME



Stückliste							
Typ	HMBSY-HMP-1		HMBSY-HMP-2		HMBSY-HMP-3		HMBSY-HMP-4
Für Antriebe	HMP-/HME-16			HMP-20			
Hub [mm]	150 ... 250		320		100 ... 250		320 ... 400
Position	Stück	Teile-Nr.	Typ	Teile-Nr.	Typ	Teile-Nr.	Typ
1	2	175 975	HMBK-WS	175 975	HMBK-WS	175 975	HMBK-WS
2	2	175 967	HMBV-ND	175 967	HMBV-ND	175 967	HMBV-ND
3	2 ¹⁾	175 958	HMBS-80/80	175 958	HMBS-80/80	175 958	HMBS-80/80
4	1 ²⁾	–		175 958	HMBS-80/80	–	175 958
5	2	175 965	HMBSA-80/80	175 965	HMBSA-80/80	175 965	HMBSA-80/80
6	1	175 972	HMBSV	–		175 972	HMBSV
7	2	175 951	HMBF-DB	175 951	HMBF-DB	175 951	HMBF-DB
8	2 ⁴⁾	177 572	MKRV-23-PG-21	177 572	MKRV-23-PG-21	177 573	MKRV-29-PG-29
9	1 ³⁾⁴⁾	177 567	MKR-23-PG-21	177 567	MKR-23-PG-21	177 568	MKR-29-PG-29
10	1 ⁴⁾	177 595	MKA-PG-29-PG-21	177 595	MKA-PG-29-PG-21	–	–
11	1 ⁴⁾	175 126	HMZV	175 126	HMZV	175 126	HMZV
12	1 ⁴⁾	177 599	MKM-PG-21	177 599	MKM-PG-21	177 600	MKM-PG-29
13	2	–		178 228	HMBSW	–	178 228
							HMBSW

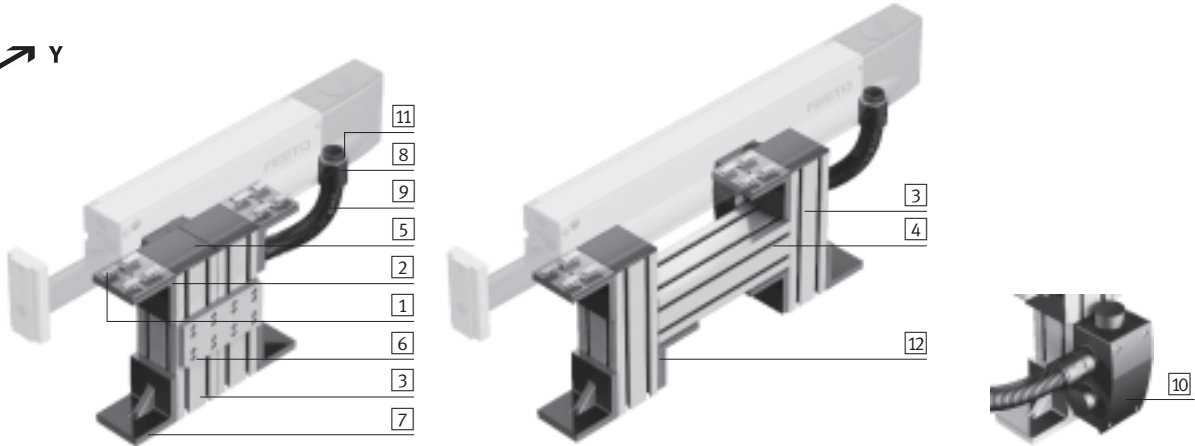
- 1) Höhe max. 500 mm
- 2) Länge 250 mm
- 3) Länge je nach Hub des Antriebs
- 4) Bei Linearmodul HME nicht möglich

Pick & Place

Y-Module

FESTO

Linearmodule HMP, HME



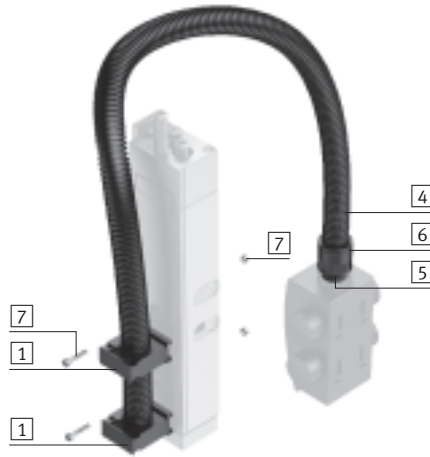
Stückliste						
Typ		HMSY-HMP-5	HMSY-HMP-6	HMSY-HMP-7	HMSY-HMP-8	
Für Antriebe		HMP-/HME-25		HMP-32		
Hub [mm]		100 ... 200		250 ... 400		
Position	Stück	Teile-Nr. Typ	Teile-Nr. Typ	Teile-Nr. Typ	Teile-Nr. Typ	→ Seite
[1]	2	175 970 HMBK-ND	175 970 HMBK-ND	175 970 HMBK-ND	175 970 HMBK-ND	5 / 3.3-184
[2]	2	175 967 HMBV-ND	175 967 HMBV-ND	175 967 HMBV-ND	175 967 HMBV-ND	5 / 3.3-171
[3]	2 ¹⁾	175 958 HMBS-80/80	175 958 HMBS-80/80	175 958 HMBS-80/80	175 958 HMBS-80/80	5 / 3.3-168
[4]	1 ²⁾	–	175 958 HMBS-80/80	–	175 958 HMBS-80/80	
[5]	2	175 965 HMBSA-80/80	175 965 HMBSA-80/80	175 965 HMBSA-80/80	175 965 HMBSA-80/80	5 / 3.3-168
[6]	1	175 972 HMBSV	–	175 972 HMBSV	–	5 / 3.3-169
[7]	2	175 951 HMBF-DB	175 951 HMBF-DB	175 951 HMBF-DB	175 951 HMBF-DB	5 / 3.3-170
[8]	2 ⁴⁾	177 573 MKRV-29-PG-29	177 573 MKRV-29-PG-29	177 573 MKRV-29-PG-29	177 573 MKRV-29-PG-29	5 / 3.3-206
[9]	1 ³⁾⁴⁾	177 568 MKR-29-PG-29	177 568 MKR-29-PG-29	177 568 MKR-29-PG-29	177 568 MKR-29-PG-29	5 / 3.3-204
[10]	1 ⁴⁾	175 126 HMZV	175 126 HMZV	175 126 HMZV	175 126 HMZV	5 / 3.3-205
[11]	1 ⁴⁾	177 600 MKM-PG-29	177 600 MKM-PG-29	177 600 MKM-PG-29	177 600 MKM-PG-29	5 / 3.3-211
[12]	2	–	178 228 HMBSW	–	178 228 HMBSW	5 / 3.3-169

- 1) Höhe max. 500 mm
- 2) Länge 350 mm
- 3) Länge je nach Hub des Antriebs
- 4) Bei Linearmodul HME nicht möglich

Pick & Place

Z-Module

Mini-Schlitten DGSL



Stückliste							
Typ		HMBSZ-DGSL-1	HMBSZ-DGSL-2	HMBSZ-DGSL-3			
Für Antriebe		DGSL-10	DGSL-16	DGSL-20			
Position	Stück	Teile-Nr.	Typ	Teile-Nr.	Typ	→ Seite	
1	2	192 289	MKRS-16,5-B M4x12 DIN 912	192 289	MKRS-16,5-B 548 803 ZBV-M5-7	192 290	5 / 3.3-212
4	1 ¹⁾	177 566	MKR-16,5-PG-16	177 566	MKR-16,5-PG-16	177 567	5 / 3.3-204
5	1	193 949	MKA-PG-29-PG-16-KU	193 949	MKA-PG-29-PG-16-KU	177 595	5 / 3.3-209
6	1	177 571	MKRV-16,5-PG-16	177 571	MKRV-16,5-PG-16	177 572	5 / 3.3-206
7	1	548 803	ZBV-M5-7	548 804	ZBV-M5-9	150 927	–
						ZBH-9 ²⁾	

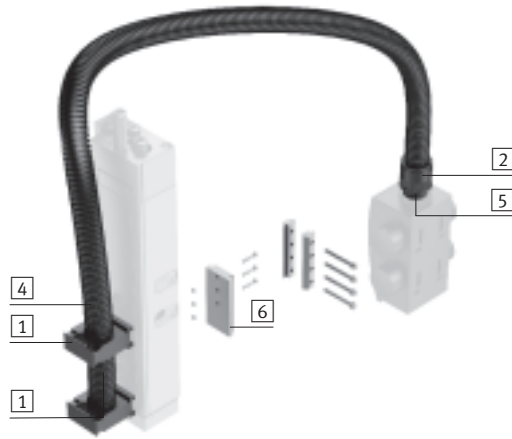
1) Länge je nach Hub des Antriebs

2) Zentrierhülsen sind im Lieferumfang der Mini-Schlitten DGSL enthalten.

Pick & Place

Z-Module

Mini-Schlitten DGSL



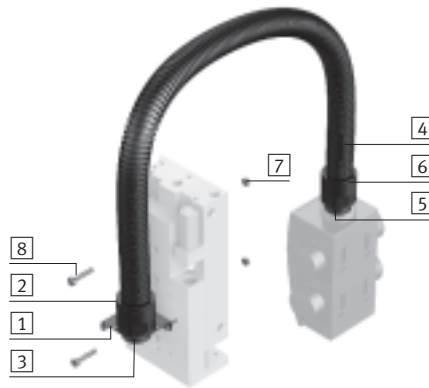
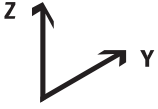
Stückliste					
Typ		HMBSZ-DGSL-4	HMBSZ-DGSL-5	HMBSZ-DGSL-6	→ Seite
Für Antriebe		DGSL-16	DGSL-20	DGSL-25	
Position	Stück	Teile-Nr. Typ	Teile-Nr. Typ	Teile-Nr. Typ	
[1]	2	192 289 MKRS-16,5-B 548 803 ZBV-M5-7	192 290 MKRS-23-B 548 804 ZBV-M5-9	192 290 MKRS-23-B 548 804 ZBV-M5-9	5 / 3.3-211
[2]	1	177 571 MKRV-16,5-PG-16	177 572 MKRV-23-PG-21	177 572 MKRV-23-PG-21	5 / 3.3-206
[4]	1 ¹⁾	177 566 MKR-16,5-PG-16	177 567 MKR-23-PG-21	177 567 MKR-23-PG-21	5 / 3.3-204
[5]	1	193 949 MKA-PG-29-PG-16-KU	177 595 MKA-PG-29-PG-21	177 595 MKA-PG-29-PG-21	5 / 3.3-209
[6]	1	548 779 HMSV-49	548 779 HMSV-49	548 779 HMSV-49	5 / 3.2-10

1) Länge je nach Hub des Antriebs

Pick & Place

Z-Module

Mini-Schlitten SLT



Stückliste						
Typ		HMBSZ-SLT-1	HMBSZ-SLT-2	HMBSZ-SLT-3	Seite	
Für Antriebe		SLT-10	SLT-16	SLT-20		
Position	Stück	Teile-Nr.	Typ	Teile-Nr.	Typ	
1	1	192 289 MKRS-16,5-B		193 124 HMZAS-PG-21	193 124 HMZAS-PG-21	5 / 3.3-212
2	1	–		177 572 MKRV-23-PG-21	177 572 MKRV-23-PG-21	5 / 3.3-206
3	1	–		177 599 MKM-PG-21	177 599 MKM-PG-21	5 / 3.3-211
4	1 ¹⁾	177 566 MKR-16,5-PG-16		177 567 MKR-23-PG-21	177 567 MKR-23-PG-21	5 / 3.3-204
5	1	193 949 MKA-PG-29-PG-16-KU		177 595 MKA-PG-29-PG-21	177 595 MKA-PG-29-PG-21	5 / 3.3-209
6	1	177 571 MKRV-16,5-PG-16		177 572 MKRV-23-PG-21	177 572 MKRV-23-PG-21	5 / 3.3-206
7	– ²⁾	186 717 ZBH-7		150 927 ZBH-9	189 653 ZBH-12	–
8	2	M4x25 DIN 912		M5x30 DIN 912	M6x40 DIN 912	–

1) Länge je nach Hub des Antriebs

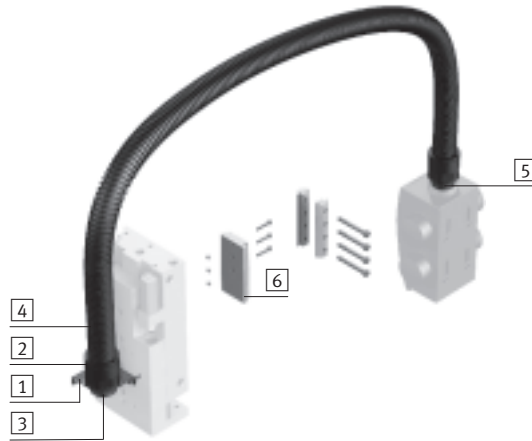
2) Zentrierhülsen sind im Lieferumfang der Mini-Schlitten SLT enthalten.

Pick & Place

Z-Module



Mini-Schlitten SLT



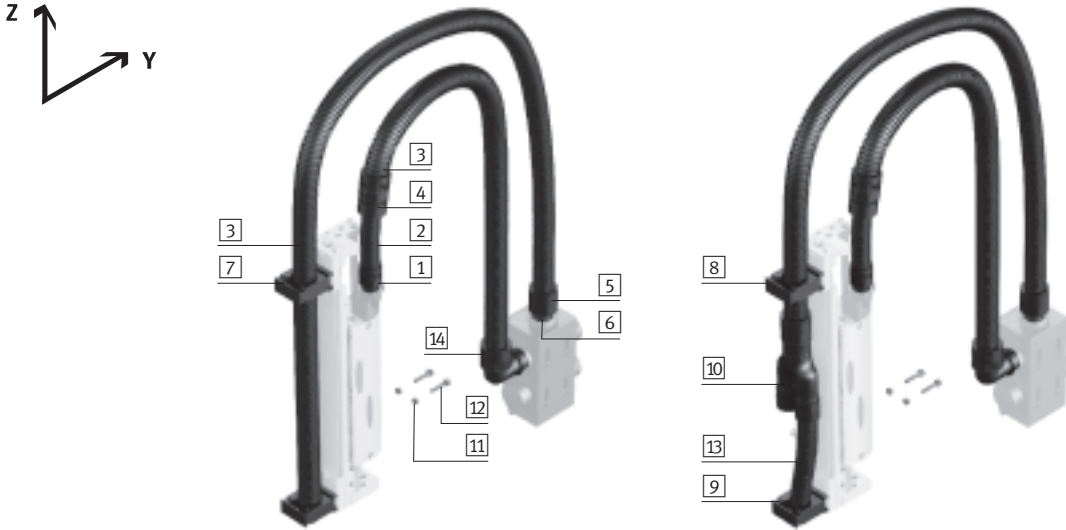
Stückliste					
Typ		HMBSZ-SLT-4	HMBSZ-SLT-5	HMBSZ-SLT-6	→ Seite
Für Antriebe		SLT-16	SLT-20	SLT-25	
Position	Stück	Teile-Nr. Typ	Teile-Nr. Typ	Teile-Nr. Typ	
[1]	1	193 124 HMZAS-PG-21	193 124 HMZAS-PG-21	193 124 HMZAS-PG-21	5 / 3.3-212
[2]	2	177 572 MKRV-23-PG-21	177 572 MKRV-23-PG-21	177 572 MKRV-23-PG-21	5 / 3.3-206
[3]	1	177 599 MKM-PG-21	177 599 MKM-PG-21	177 599 MKM-PG-21	5 / 3.3-211
[4]	1 ¹⁾	177 567 MKR-23-PG-21	177 567 MKR-23-PG-21	177 567 MKR-23-PG-21	5 / 3.3-204
[5]	1	177 595 MKA-PG-29-PG-21	177 595 MKA-PG-29-PG-21	177 595 MKA-PG-29-PG-21	5 / 3.3-209
[6]	1	178 331 HMSV-36	178 332 HMSV-37	178 332 HMSV-37	5 / 3.2-11

1) Länge je nach Hub des Antriebs

Pick & Place

Z-Module

Linearmodule HMPL



Stückliste							
Typ	HMBSZ-HMPL-1	HMBSZ-HMPL-2	HMBSZ-HMPL-3	HMBSZ-HMPL-4			
Für Antriebe	HMPL-12	HMPL-12	HMPL-16	HMPL-16			
	HMPL-16	HMPL-16	HMPL-20	HMPL-20			
	HMPL-20	HMPL-20	HMPL-20	HMPL-20			
	ohne Zwischenposition	mit Zwischenposition	ohne Zwischenposition	mit Zwischenposition			
Position	Stück	Teile-Nr. Typ	Teile-Nr. Typ	Teile-Nr. Typ	Teile-Nr. Typ	→ Seite	
1	1	177 571 MKRV-16,5-PG-16	177 571 MKRV-16,5-PG-16	177 571 MKRV-16,5-PG-16	177 571 MKRV-16,5-PG-16	5 / 3.3-206	
2	1 ¹⁾	177 566 MKR-16,5-PG-16	177 566 MKR-16,5-PG-16	177 566 MKR-16,5-PG-16	177 566 MKR-16,5-PG-16	5 / 3.3-204	
3	2 ¹⁾	177 567 MKR-23-PG-21	177 567 MKR-23-PG-21	177 567 MKR-23-PG-21	177 567 MKR-23-PG-21	5 / 3.3-204	
4	1	194 321 MKRT-23-16,5	194 321 MKRT-23-16,5	194 321 MKRT-23-16,5	194 321 MKRT-23-16,5	5 / 3.3-208	
5	1	177 572 MKRV-23-PG-21	177 572 MKRV-23-PG-21	177 572 MKRV-23-PG-21	177 572 MKRV-23-PG-21	5 / 3.3-206	
6	2	177 595 MKA-PG-29-PG-21	177 595 MKA-PG-29-PG-21	177 595 MKA-PG-29-PG-21	177 595 MKA-PG-29-PG-21	5 / 3.3-209	
7	2 ²⁾	192 290 MKRS-23-B	–	192 290 MKRS-23-B	–	5 / 3.3-211	
8	1 ²⁾	–	192 290 MKRS-23-B	–	192 290 MKRS-23-B	5 / 3.3-211	
9	1 ²⁾	–	192 289 MKRS-16,5-B	–	192 289 MKRS-16,5-B	5 / 3.3-211	
10	1	–	193 946 MKY-PG-21-2PG-16	–	193 946 MKY-PG-21-2PG-16	5 / 3.3-208	
11	1 ³⁾	150 927 ZBH-9	150 927 ZBH-9	150 927 ZBH-9	150 927 ZBH-9	–	
12	2	M5x16 DIN 912	M5x16 DIN 912	M5x22 DIN 912	M5x22 DIN 912	–	
13	1 ¹⁾	–	177 566 MKR-16,5-PG-16	–	177 566 MKR-16,5-PG-16	5 / 3.3-204	
14	1	177 577 MKRL-23-PG-21	177 577 MKRL-23-PG-21	177 577 MKRL-23-PG-21	177 577 MKRL-23-PG-21	5 / 3.3-207	

1) Länge je nach Hub des Antriebs

2) Um die Klemmschelle MKRS montieren zu können, muss bei der Bestellung im Produktbaukasten Linearmodul HMPL als Zubehör das Klemmelement (2x Code J) gewählt werden.

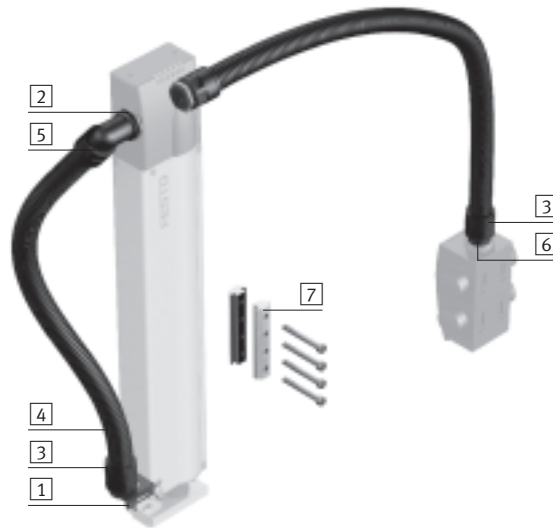
3) Verpackungseinheit 10 Stück

Pick & Place

Z-Module



Linearmodule HMP



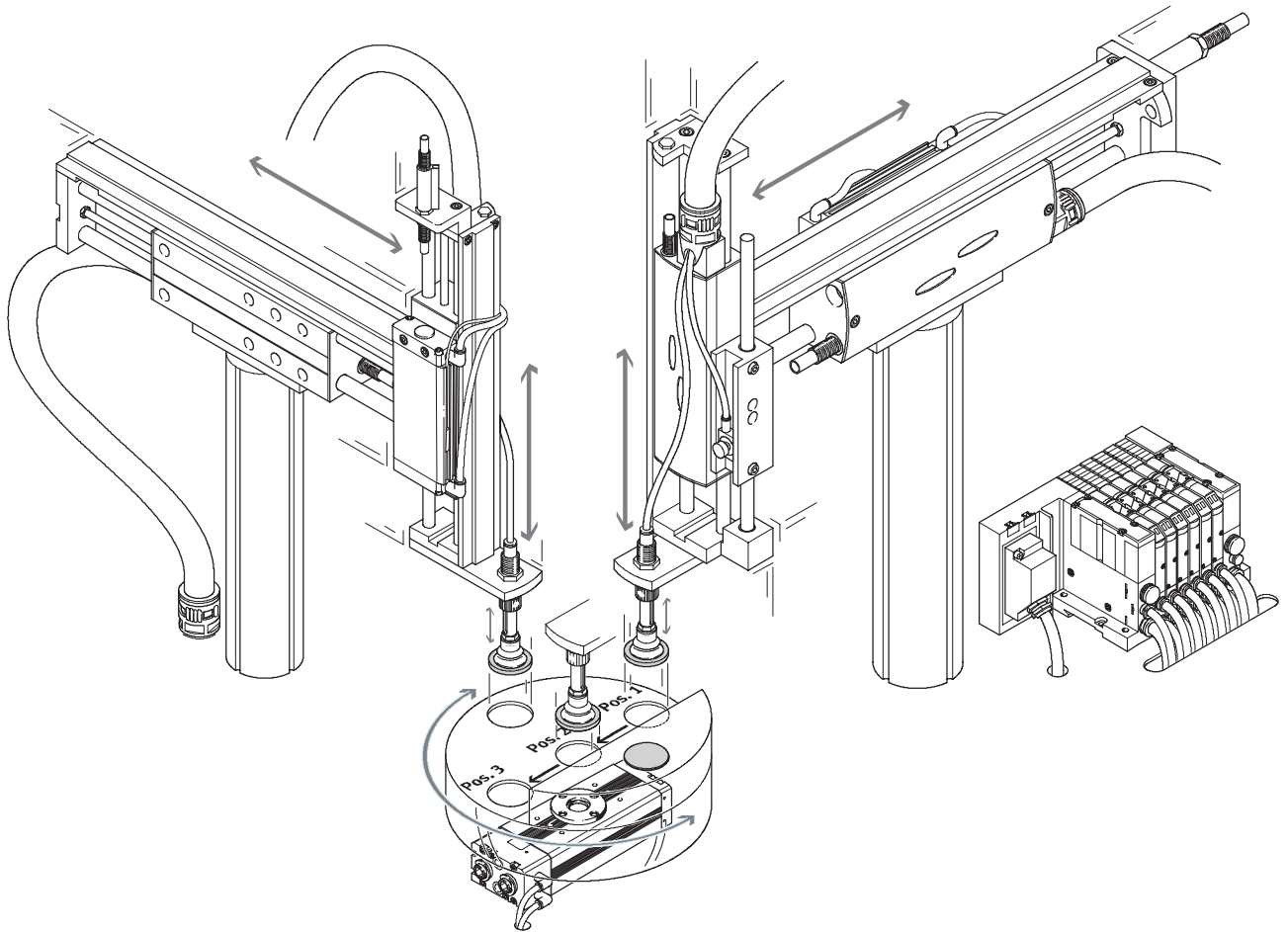
Stückliste					
Typ		HMBSZ-HMP-1	HMBSZ-HMP-2	HMBSZ-HMP-3	→ Seite
Für Antriebe		HMP-16	HMP-20	HMP-25	
Position	Stück	Teile-Nr. Typ	Teile-Nr. Typ	Teile-Nr. Typ	
[1]	1	193 124 HMZAS-PG-21	177 603 HMZAS-PG-29	177 603 HMZAS-PG-29	5 / 3.3-212
[2]	3	177 599 MKM-PG-21	177 600 MKM-PG-29	177 600 MKM-PG-29	5 / 3.3-211
[3]	3	177 572 MKRV-23-PG-21	177 573 MKRV-29-PG-29	177 573 MKRV-29-PG-29	5 / 3.3-206
[4]	2 ¹⁾	177 567 MKR-23-PG-21	177 568 MKR-29-PG-29	177 568 MKR-29-PG-29	5 / 3.3-204
[5]	1	177 577 MKRL-23-PG-21	177 578 MKRL-29-PG-29	177 578 MKRL-29-PG-29	5 / 3.3-207
[6]	1	177 595 MKA-PG-29-PG-21	–	–	5 / 3.3-209
[7]	1	177 647 HMSV-1	177 649 HMSV-3	177 653 HMSV-7	5 / 3.3-177

1) Länge je nach Hub des Antriebs

Pick & Place

Systembeispiel

Kombination mit Handlingmodulen HMPL



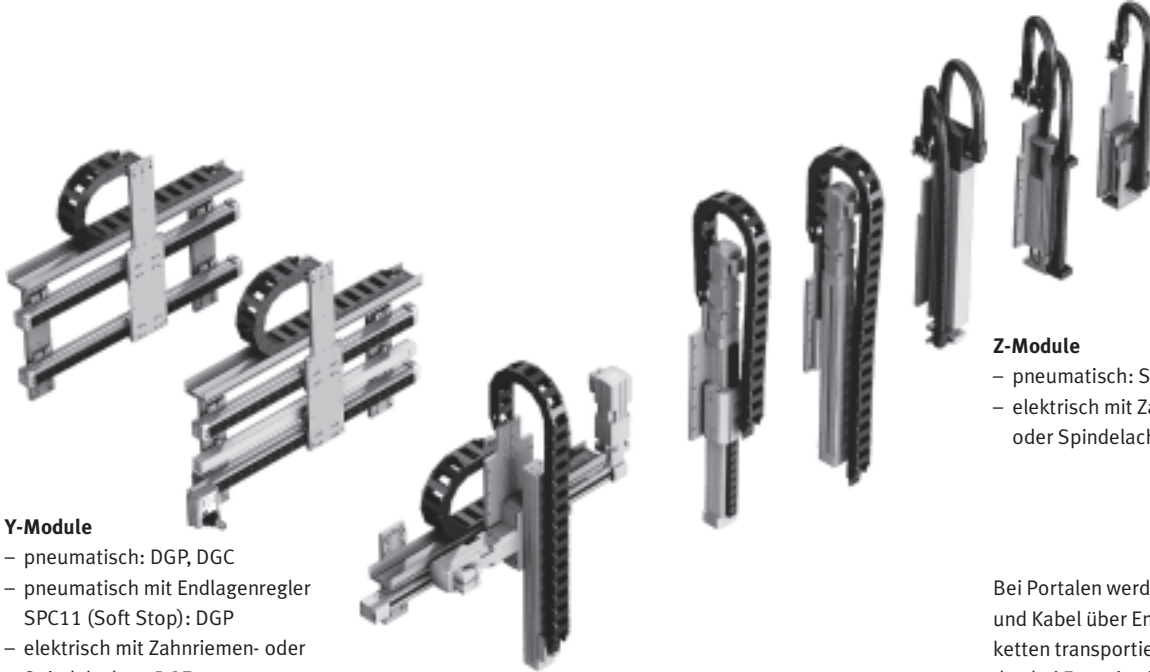
Systemelemente
Mehrachsbaukasten
3.3

Linienportale

Merkmale

FESTO

Y- und Z-Module



Y-Module

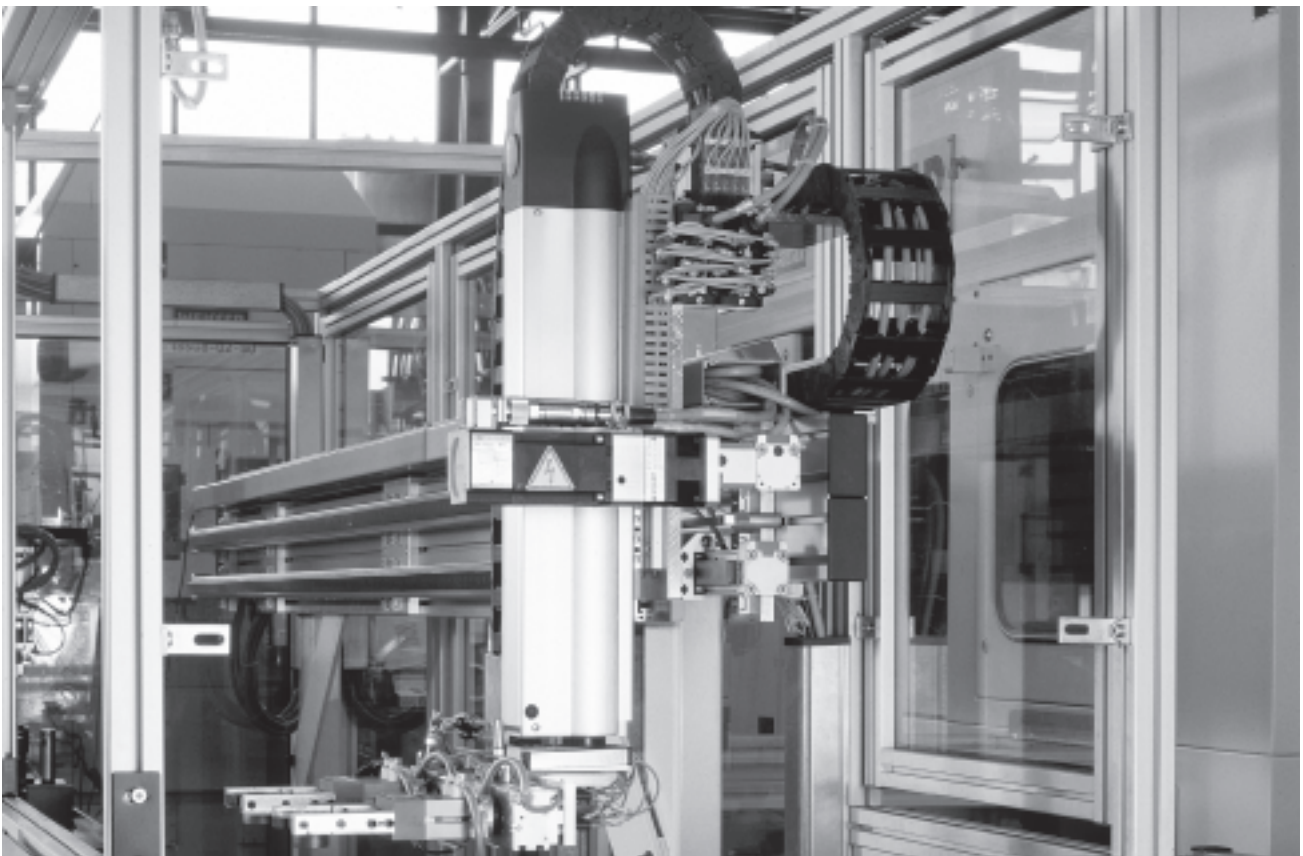
- pneumatisch: DGP, DGC
- pneumatisch mit Endlagenregler SPC11 (Soft Stop): DGP
- elektrisch mit Zahnriemen- oder Spindelachse: DGE
- Einachssysteme (Mono) oder Antriebe mit Führungssachse (Duo)

Z-Module

- pneumatisch: SLT, HMPL, HMP
- elektrisch mit Zahnriemen- oder Spindelachse: DGE, DGEA

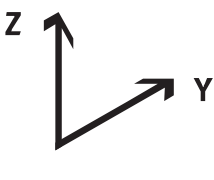


Bei Portalen werden Schläuche und Kabel über Energieführketten transportiert. Diese werden bei Festo in einem speziell für die Handhabungstechnik konzipierten Auflageprofil geführt.

Anwendung



Linienportale

Lieferübersicht

Auswahlhilfe					
Systemtyp	Mono 25	Mono 40	Duo 25	Duo 40	
					
Y-Achse	DG...-25	DG...-40	DG...-25	DG...-40	
Antriebsart	Pneumatisch, pneumatisch mit Endlagenregler SPC11 (Soft Stop) oder elektrisch				
Optionen	Spindel- oder Zahnriemenachse				
Z-Achse	DGSL-16 SLT-16 HMPL-16	DGSL-20 SLT-20 HMPL-20 HMP-16	DGSL-25 SLT-25 HMP-20	HMP-25	
Antriebsart	Pneumatisch				
Optionen	Zwischenposition mit HMPL	Zwischenposition mit HMPL, HMP	Zwischenposition mit HMP		
Z-Achse	DGEA-18	DGEA-18 DGE-25-SP-KF	DGEA-25 DGE-40-SP-KF	DGEA-25 DGE-40-SP-KF	
Antriebsart	Elektrisch				
Optionen	–	Spindel- oder Zahnriemenachse	Spindel- oder Zahnriemenachse		
Nutzlast [kg]					
	1	■	■	■	■
	2	■	■	■	■
	3	–	■	■	■
	4	–	■	■	■
	6	–	–	■	■
	10	–	–	–	■
→ Seite	5 / 3.3-126				

Linienportale

Auswahlhilfe Basis-, Verbindungs- und Installationselemente



Y-Achse					
Systemtyp	Mono 25		Mono 40	Duo 25	Duo 40
Pneumatische Antriebe	Typ				
DGPL-25	HMBSY-LP-M25-1 → 5 / 3.3-128	–		HMBSY-LP-D25-1 → 5 / 3.3-130	–
DGC-25	HMBSY-LP-M25-2 → 5 / 3.3-128	–		HMBSY-LP-D25-2 → 5 / 3.3-130	–
DGPL-25 mit SPC11	HMBSY-LP-M25-3 → 5 / 3.3-128	–		HMBSY-LP-D25-3 → 5 / 3.3-130	–
DGPL-40	–		HMBSY-LP-M40-1 → 5 / 3.3-129	–	HMBSY-LP-D40-1 → 5 / 3.3-131
DGC-40	–		HMBSY-LP-M40-2 → 5 / 3.3-129	–	HMBSY-LP-D40-2 → 5 / 3.3-131
DGPL-40 mit SPC11	–		HMBSY-LP-M40-3 → 5 / 3.3-129	–	HMBSY-LP-D40-3 → 5 / 3.3-131
Elektrische Antriebe	Typ				
DGE-25 -SP-KF	HMBSY-LP-M25-1 → 5 / 3.3-128	–		HMBSY-LP-D25-1 → 5 / 3.3-130	–
-ZR-KF					
-ZR-RF	HMBSY-LP-M25-4 → 5 / 3.3-128	–		HMBSY-LP-D25-4 → 5 / 3.3-130	–
DGE-40 -SP-KF	–		HMBSY-LP-M40-1 → 5 / 3.3-129	–	HMBSY-LP-D40-1 → 5 / 3.3-131
-ZR-KF					
-ZR-RF					

Auswahlbeispiel:

Die Projektierung ergab folgende Antriebskombination:

Y-Achse: System Duo 25 mit DGE-25-ZR-RF
Z-Achse: SLT-20

Schritt 1

In den Auswahlhilfen zur Y- bzw. Z-Achse den Typ ermitteln. Die zugehörige Stückliste ist auf der angegebenen Seite zu finden.

Y-Achse: HMBSY-LP-D25-4
→ 5 / 3.3-130
Z-Achse: HMBSZ-SLT-7
→ 5 / 3.3-133

Schritt 2

Auf der angegebenen Seite sind in der Stückliste die benötigten Basis-, Verbindungs- und Installationselemente zu finden.




Y-Achse: HMBSY-LP-D25-4
Z-Achse: HMBSZ-SLT-7

Schritt 3

Datenblätter zu den Basis-, Verbindungs- und Installationselementen sind auf den angegebenen Seiten zu finden. Weitere Zubehörteile für die ausgewählten Antriebe, wie z. B. Näherungsschalter, Zentrierhülsen u.s.w., sind bei den Antrieben dokumentiert.

Linienportale

Auswahlhilfe Basis-, Verbindungs- und Installationselemente

Z-Achse				
Systemtyp	Mono 25	Mono 40	Duo 25	Duo 40
				
Pneumatische Antriebe	Typ			
DGSL-16	HMBSZ-DGSL-7 → 5 / 3.3-132	–	–	–
DGSL-20	–	HMBSZ-DGSL-8 → 5 / 3.3-132	–	–
DGSL-25	–	HMBSZ-DGSL-8 → 5 / 3.3-132	HMBSZ-DGSL-8 → 5 / 3.3-132	–
SLT-16	HMBSZ-SLT-7 → 5 / 3.3-133	–	–	–
SLT-20	–	HMBSZ-SLT-7 → 5 / 3.3-133	HMBSZ-SLT-7 → 5 / 3.3-133	–
SLT-25	–	–	HMBSZ-SLT-7 → 5 / 3.3-133	–
HMPL-16	HMBSZ-HMPL-5 HMBSZ-HMPL-6 → 5 / 3.3-134	–	–	–
HMPL-20	–	HMBSZ-HMPL-5 HMBSZ-HMPL-6 → 5 / 3.3-134	HMBSZ-HMPL-5 HMBSZ-HMPL-6 → 5 / 3.3-134	–
HMP-16	–	HMBSZ-HMP-4 → 5 / 3.3-135	HMBSZ-HMP-4 → 5 / 3.3-135	–
HMP-20	–	–	HMBSZ-HMP-5 → 5 / 3.3-135	–
HMP-25	–	–	–	HMBSZ-HMP-6 → 5 / 3.3-135
Elektrische Antriebe	Typ			
DGEA-18	HMBSZ-DGEA-1 → 5 / 3.3-136	HMBSZ-DGEA-1 → 5 / 3.3-136	HMBSZ-DGEA-1 → 5 / 3.3-136	–
DGEA-25	–	–	HMBSZ-DGEA-2 → 5 / 3.3-136	HMBSZ-DGEA-3 → 5 / 3.3-136
DGE-25-SP	–	HMBSZ-DGE-1 → 5 / 3.3-137	HMBSZ-DGE-1 → 5 / 3.3-137	–
DGE-40-SP	–	–	HMBSZ-DGE-2 → 5 / 3.3-137	HMBSZ-DGE-3 → 5 / 3.3-137

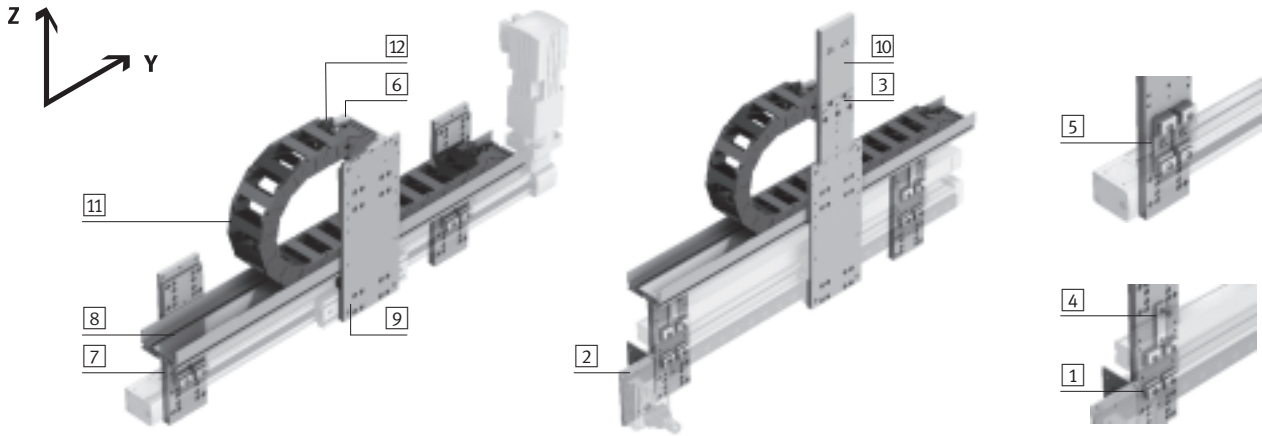
Linienportale

Y-Module

FESTO

Mono-System

Zahnriemenachsen DGE, Linearantriebe DGC, DGPL



Stückliste

Typ	HMBSY-LP-M25-1	HMBSY-LP-M25-2	HMBSY-LP-M25-3	HMBSY-LP-M25-4		
Für Antriebe	DGPL-25 DGE-25-SP-KF DGE-25-ZR-KF	DGC-25	DGPL-25 mit SPC11	DGE-25-ZR-RF		
Systemtyp	Mono 25					
Position	Stück	Teile-Nr. Typ	Teile-Nr. Typ	Teile-Nr. Typ	Teile-Nr. Typ	→ Seite
1	2 ¹⁾	150 736 MUP-18/25	–	150 736 MUP-18/25	150 736 MUP-18/25	Band 1
	1 ¹⁾	–	531 753 MUC-25	–	–	Band 1
2	1	–	–	539 367 HMVW-SPC	–	5 / 3.3-195
3	1	–	–	539 364 HMIM-LP	–	5 / 3.3-162
4	1 ¹⁾	–	–	539 973 HMVO-POT	–	5 / 3.3-194
5	2 ¹⁾	–	–	–	539 362 HMVO-RF25	5 / 3.3-194
6	1	539 366 HMIO-AP1	539 366 HMIO-AP1	539 366 HMIO-AP1	539 366 HMIO-AP1	5 / 3.3-162
7	2 ²⁾	539 972 HMVM-LP-DL25/40	539 972 HMVM-LP-DL25/40	539 972 HMVM-LP-DL25/40	539 972 HMVM-LP-DL25/40	5 / 3.3-190
8	1 ³⁾	539 378 HMIA-E05	539 378 HMIA-E05	539 378 HMIA-E05	539 378 HMIA-E05	5 / 3.3-161
9	1	539 368 HMVS-DL25	539 368 HMVS-DL25	539 368 HMVS-DL25	539 368 HMVS-DL25	5 / 3.3-192
10	1	–	–	539 365 HMIZB-E03	–	5 / 3.3-160
11	1	IGUS E2 medium 240.05.100 und 211 oder KABELSCHLEPP MC 0320.60-01-100 und TS O/nT2			–	–
12	1	IGUS E2 medium 2050.12.PZB oder KABELSCHLEPP MC FA/MA			–	–

1) Je Grundbausatz HMVM-LP-DL25/40

2) Stückzahl bei Hub ≤ 500 mm. Bei Hub > 500 mm muss je angefangene 500 mm Hub zusätzlich ein Grundbausatz HMVM-LP-DL25/40 bestellt werden.

3) Länge je nach Hub des Antriebs

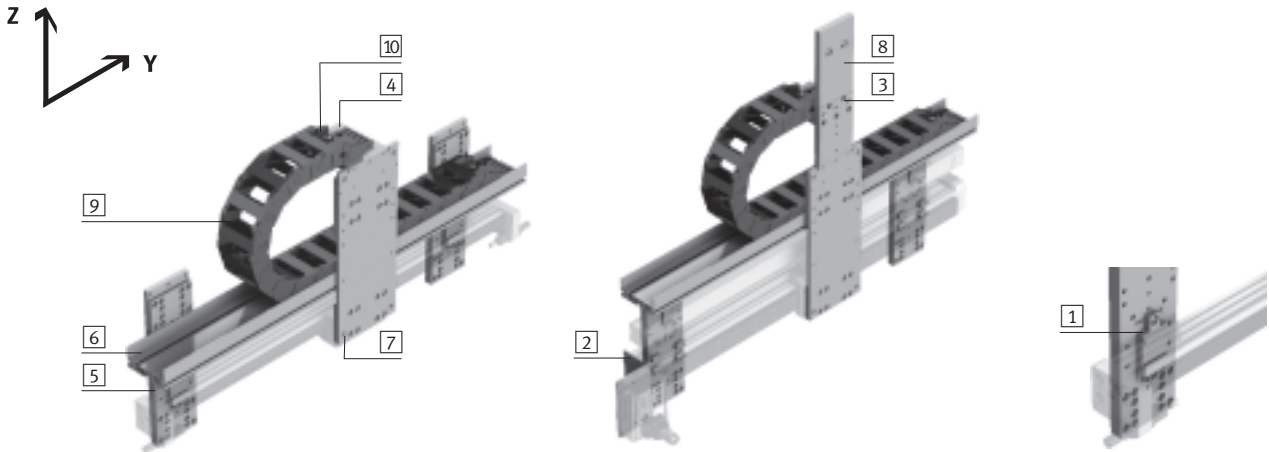
Linienportale

Y-Module

FESTO

Mono-System

Zahnriemenachsen DGE, Linearantriebe DGC, DGPL



Stückliste							
Typ	HMBSY-LP-M40-1		HMBSY-LP-M40-2		HMBSY-LP-M40-3		
Für Antriebe	DGPL-40 DGE-40-SP-KF DGE-40-ZR-KF DGE-40-ZR-RF		DGC-40		DGPL-40 mit SPC11		
Systemtyp	Mono 40						
Position	Stück	Teile-Nr.	Typ	Teile-Nr.	Typ	→ Seite	
1	1 ¹⁾	–		531 755 MUC-40	–	Band 1	
2	1	–		–	539 367 HMVW-SPC	5 / 3.3-195	
3	1	–		–	539 364 HMIM-LP	5 / 3.3-162	
4	1	539 366	HMIO-AP-1	540 121	HMIO-AP-2	539 366 HMIO-AP-1	5 / 3.3-162
5	2 ²⁾	539 972	HMVM-LP-DL25/40	539 972	HMVM-LP-DL25/40	539 972 HMVM-LP-DL25/40	5 / 3.3-190
6	1 ³⁾	539 378	HMIA-E05	539 378	HMIA-E05	539 378 HMIA-E05	5 / 3.3-161
7	1	539 369	HMVS-DL40	539 369	HMVS-DL40	539 369 HMVS-DL40	5 / 3.3-192
8	1	–		–	539 365 HMIZB-E03	5 / 3.3-160	
9	1	IGUS E2 medium 240.05.100 und 211 oder KABELSCHLEPP MC 0320.60-01-100 und TS O/ηT2				–	
10	1	IGUS E2 medium 2050.12.PZB oder KABELSCHLEPP MC FA/MA				–	

1) Je Grundbausatz HMVM-LP-DL25/40

2) Stückzahl bei Hub ≤ 500 mm. Bei Hub > 500 mm muss je angefangene 500 mm Hub zusätzlich ein Grundbausatz HMVM-LP-DL25/40 bestellt werden.

3) Länge je nach Hub des Antriebs

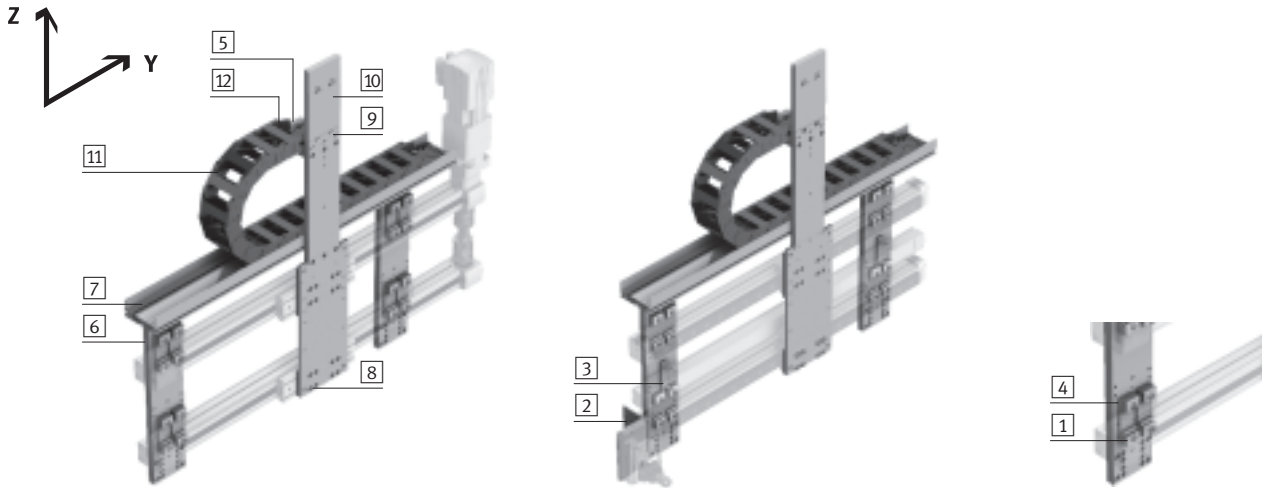
Linienportale

Y-Module

FESTO

Duo-System

Zahnriemenachsen DGE, Linearantriebe DGC, DGPL



Stückliste

Typ	HMBSY-LP-D25-1	HMBSY-LP-D25-2	HMBSY-LP-D25-3	HMBSY-LP-D25-4		
Für Antriebe	DGPL-25 DGE-25-SP-KF DGE-25-ZR-KF	DGC-25	DGPL-25 mit SPC11	DGE-25-ZR-RF		
Systemtyp	Duo 25					
Position	Stück	Teile-Nr. Typ	Teile-Nr. Typ	Teile-Nr. Typ	Teile-Nr. Typ	→ Seite
1	4 ¹⁾	150 736 MUP-18/25	–	150 736 MUP-18/25	150 736 MUP-18/25	Band 1
	2 ¹⁾	–	531 753 MUC-25	–	–	Band 1
2	1	–	–	539 367 HMVW-SPC	–	5 / 3.3-195
3	1 ¹⁾	–	–	539 973 HMVO-POT	–	5 / 3.3-194
4	4 ¹⁾	–	–	–	539 362 HMVO-RF25	5 / 3.3-194
5	1	539 366 HMIO-AP-1	539 366 HMIO-AP-1	539 366 HMIO-AP-1	539 366 HMIO-AP-1	5 / 3.3-162
6	2 ²⁾	539 971 HMVD-LP-DL25/40	539 971 HMVD-LP-DL25/40	539 971 HMVD-LP-DL25/40	539 971 HMVD-LP-DL25/40	5 / 3.3-190
7	1 ³⁾	539 378 HMIA-E05	539 378 HMIA-E05	539 378 HMIA-E05	539 378 HMIA-E05	5 / 3.3-161
8	1	539 368 HMVS-DL25	539 368 HMVS-DL25	539 368 HMVS-DL25	539 368 HMVS-DL25	5 / 3.3-192
9	1	539 363 HMID-LP	539 363 HMID-LP	539 363 HMID-LP	539 363 HMID-LP	5 / 3.3-162
10	1	539 365 HMIZB-E03	539 365 HMIZB-E03	539 365 HMIZB-E03	539 365 HMIZB-E03	5 / 3.3-160
11	1	IGUS E2 medium 240.05.100 und 211 oder KABELSCHLEPP MC 0320.60-01-100 und TS O/ηT2			–	–
12	1	IGUS E2 medium 2050.12.PZB oder KABELSCHLEPP MC FA/MA			–	–

1) Je Grundbausatz HMVD-LP-DL25/40

2) Stückzahl bei Hub ≤ 500 mm. Bei Hub > 500 mm muss je angefangene 500 mm Hub zusätzlich ein Grundbausatz HMVD-LP-DL25/40 bestellt werden.

3) Länge je nach Hub des Antriebs

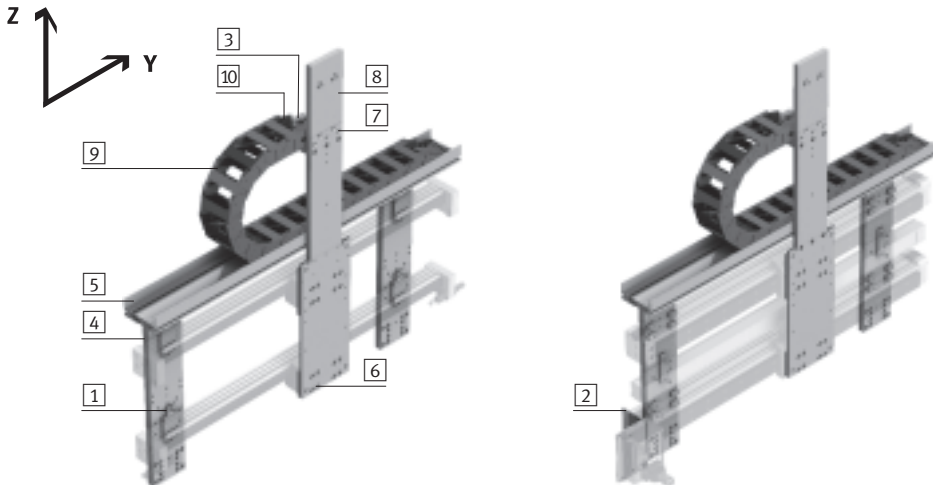
Linienportale

Y-Module

FESTO

Duo-System

Zahnriemenachsen DGE, Linearantriebe DGC, DGPL



Stückliste							
Typ	HMBSY-LP-D40-1		HMBSY-LP-D40-2		HMBSY-LP-D40-3		→ Seite
Für Antriebe	DGPL-40 DGE-40-SP-KF DGE-40-ZR-KF DGE-40-ZR-RF		DGC-40		DGPL-40 mit SPC11		
Systemtyp	Duo 40						
Position	Stück	Teile-Nr.	Typ	Teile-Nr.	Typ	Teile-Nr.	
1	2 ¹⁾	–		531 755 MUC-40		–	Band 1
2	1	–		–		539 367 HMVW-SPC	5 / 3.3-195
3	1	539 366 HMIO-AP-1		540 121 HMIO-AP-2		539 366 HMIO-AP-1	5 / 3.3-162
4	2 ²⁾	539 971 HMVD-LP-DL25/40		539 971 HMVD-LP-DL25/40		539 971 HMVD-LP-DL25/40	5 / 3.3-190
5	1 ³⁾	539 378 HMIA-E05		539 378 HMIA-E05		539 378 HMIA-E05	5 / 3.3-161
6	1	539 369 HMVS-DL40		539 369 HMVS-DL40		539 369 HMVS-DL40	5 / 3.3-192
7	1	539 363 HMID-LP		539 363 HMID-LP		539 363 HMID-LP	5 / 3.3-162
8	1	539 365 HMIZB-E03		539 365 HMIZB-E03		539 365 HMIZB-E03	5 / 3.3-160
9	1	IGUS E2 medium 240.05.100 und 211 oder KABELSCHLEPP MC 0320.60-01-100 und TS O/ηT2					–
10	1	IGUS E2 medium 2050.12.PZB oder KABELSCHLEPP MC FA/MA					–

1) Je Grundbausatz HMVD-LP-DL25/40

2) Stückzahl bei Hub ≤ 500 mm. Bei Hub > 500 mm muss je angefangene 500 mm Hub zusätzlich ein Grundbausatz HMVD-LP-DL25/40 bestellt werden.

3) Länge je nach Hub des Antriebs

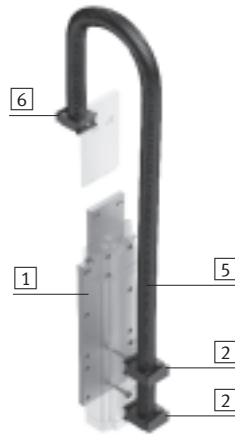
Linienportale

Z-Module



Mono-/Duo-System

Mini-Schlitten DGSL



Systemelemente
Mehrachsbaukasten

3.3

Stückliste						
Typ		HMBSZ-DGSL-7		HMBSZ-DGSL-8		→ Seite
Für Antriebe		DGSL-16		DGSL-20	DGSL-25	
Systemtyp		Mono 25		Mono 40 Duo 25	Duo 25	
Position	Stück	Teile-Nr.	Typ	Teile-Nr.	Typ	
[1]	1	539 373	HMVZ-2	539 373	HMVZ-2	5 / 3.3-193
[2]	1	192 289	MKRS-16,5-B	192 290	MKRS-23-B	5 / 3.3-211
		548 803	ZBV-M5-7	548 804	ZBV-M5-9	
[5]	1 ¹⁾	177 566	MKR-16,5-PG-16	177 567	MKR-23-PG-21	5 / 3.3-204
[6]	1	192 289	MKRS-16,5-B	192 290	MKRS-23-B	5 / 3.3-211

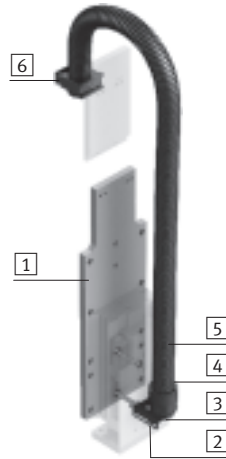
1) Länge je nach Hub des Antriebs

Linienportale

Z-Module

Mono-/Duo-System

Mini-Schlitten SLT



Stückliste					
Typ		HMBSZ-SLT-7			→ Seite
Für Antriebe		SLT-16	SLT-20	SLT-25	
Systemtyp		Mono 25	Mono 40 Duo 25	Duo 25	
Position	Stück	Teile-Nr.	Typ	Teile-Nr.	Typ
1	1	539 373	HMVZ-2	539 373	HMVZ-2
2	1	193 124	HMZAS-PG-21	193 124	HMZAS-PG-21
3	1	177 599	MKM-PG-21	177 599	MKM-PG-21
4	1	177 572	MKRV-23-PG-21	177 572	MKRV-23-PG-21
5	1 ¹⁾	177 567	MKR-23-PG-21	177 567	MKR-23-PG-21
6	1	192 290	MKRS-23-B	192 290	MKRS-23-B

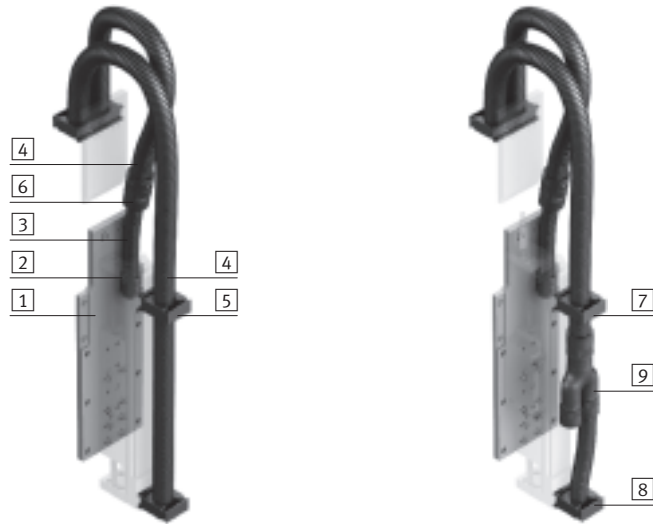
1) Länge je nach Hub des Antriebs

Linienportale

Z-Module

FESTO

Mono-/Duo-System Linearmodule HMPL



Stückliste							
Typ		HMBSZ-HMPL-5		HMBSZ-HMPL-6			
Für Antriebe		HMPL-16	HMPL-20	HMPL-16	HMPL-20		
Systemtyp		ohne Zwischenposition		mit Zwischenposition			
		Mono 25	Mono 40 Duo 25	Mono 25	Mono 40 Duo 25		
Position	Stück	Teile-Nr.	Typ	Teile-Nr.	Typ	Teile-Nr.	Typ
1	1	539 375	HMVZ-4	539 375	HMVZ-4	539 375	HMVZ-4
2	1	177 571	MKRV-16,5-PG-16	177 571	MKRV-16,5-PG-16	177 571	MKRV-16,5-PG-16
3	1 ¹⁾	177 566	MKR-16,5-PG-16	177 566	MKR-16,5-PG-16	177 566	MKR-16,5-PG-16
4	1 ²⁾	177 567	MKR-23-PG-21	177 567	MKR-23-PG-21	177 567	MKR-23-PG-21
5	4 ³⁾	192 290	MKRS-23-B	192 290	MKRS-23-B	-	-
6	1	194 321	MKRT-23-16,5	194 321	MKRT-23-16,5	194 321	MKRT-23-16,5
7	3 ³⁾	-	-	-	-	192 290	MKRS-23-B
8	1	-	-	-	-	192 289	MKRS-16,5-B
9	1	-	-	-	-	193 946	MKY-PG-21-2PG-16

- 1) Länge 200 mm
- 2) Länge je nach Hub des Antriebs, mit Zwischenposition sind 2 Schläuche notwendig.
- 3) Um die Klemmschelle MKRS montieren zu können, muss bei der Bestellung im Produktbaukasten Linearmodul HMPL als Zubehör das Klemmelement (2x Code J) gewählt werden.

Systemelemente
Mehrachsbaukasten

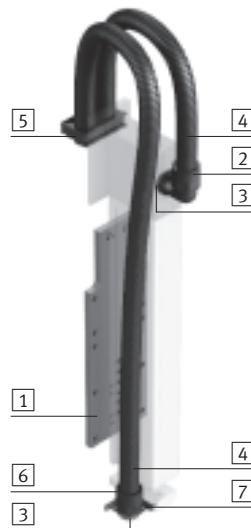
3.3

Linienportale

Z-Module

Mono-/Duo-System

Linearmodule HMP



Stückliste					
Typ		HMBSZ-HMP-4	HMBSZ-HMP-5	HMBSZ-HMP-6	
Für Antriebe		HMP-16	HMP-20	HMP-25	
Systemtyp		Mono 40 Duo 25	Duo 25	Duo 40	
Position	Stück	Teile-Nr. Typ	Teile-Nr. Typ	Teile-Nr. Typ	→ Seite
1	1	539 374 HMVZ-3	539 374 HMVZ-3	539 377 HMVZ-6	5 / 3.3-193
2	1	177 577 MKRL-23-PG-21	177 578 MKRL-29-PG-29	177 578 MKRL-29-PG-29	5 / 3.3-207
3	2	177 599 MKM-PG-21	177 600 MKM-PG-29	177 600 MKM-PG-29	5 / 3.3-211
4	1 ¹⁾	177 567 MKR-23-PG-21	177 568 MKR-29-PG-29	177 568 MKR-29-PG-29	5 / 3.3-204
5	2	192 290 MKRS-23-B	192 291 MKRS-29-B	192 291 MKRS-29-B	5 / 3.3-211
6	1	177 572 MKRV-23-PG-21	177 573 MKRV-29-PG-29	177 573 MKRV-29-PG-29	5 / 3.3-206
7	1	193 124 HMZAS-PG-21	177 603 HMZAS-PG-29	177 603 HMZAS-PG-29	5 / 3.3-212

1) Länge je nach Hub des Antriebs

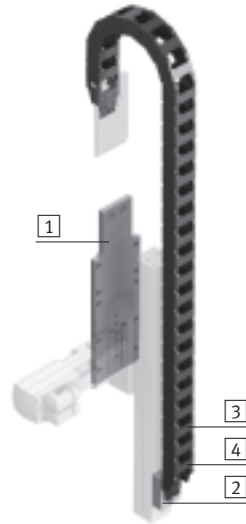
Linienportale

Z-Module

FESTO

Mono-/Duo-System

Auslegerachsen DGEA



Stückliste						
Typ		HMBSZ-DGEA-1	HMBSZ-DGEA-2	HMBSZ-DGEA-3		
Für Antriebe		DGEA-18	DGEA-25	DGEA-25		
Systemtyp		Mono 25 Mono 40 Duo 25	Duo 25	Duo 40		
Position	Stück	Teile-Nr.	Typ	Teile-Nr.	Typ	→ Seite
1	1	539 374 HMVZ-3		539 375 HMVZ-4		5 / 3.3-193
2	1	539 370 HMIZF-E03-DA18		539 371 HMIZF-E03-DA25		5 / 3.3-160
3	1 ¹⁾	IGUS E2 medium 240.03.075.0 und 211 oder KABELSCHLEPP MC 0320.40-01-77 und TS O/n _T 2				-
4	1	IGUS E2 medium 2030.12.PZB oder KABELSCHLEPP MC FA/MA				-

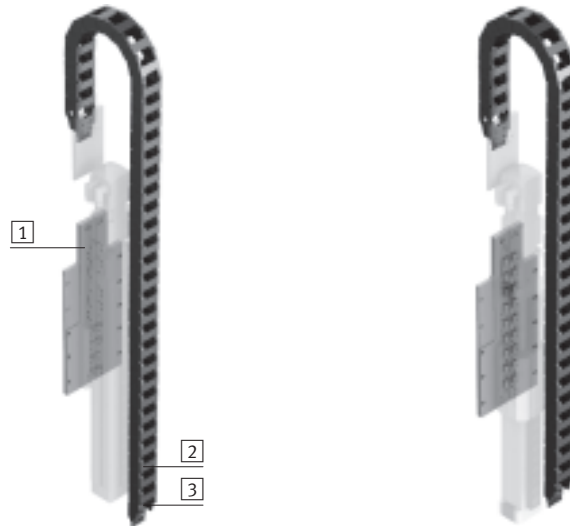
1) Länge je nach Hub des Antriebs

Linienportale

Z-Module

Mono-/Duo-System

Spindelachsen DGE



Stückliste							
Typ	HMBSZ-DGE-1		HMBSZ-DGE-2		HMBSZ-DGE-3		
Für Antriebe	DGE-25-SP		DGE-40-SP		DGE-40-SP		
Systemtyp	Mono 40 Duo 25		Duo 25		Duo 40		
Position	Stück	Teile-Nr.	Typ	Teile-Nr.	Typ	→ Seite	
1	1	539 374	HMVZ-3	539 375	HMVZ-4	539 377	5 / 3.3-193
2	1 ¹⁾	IGUS E2 medium 240.03.075.0 und 211 oder KABELSCHLEPP MC 0320.40-01-77 und TS O/nT2				-	
3	1	IGUS E2 medium 2030.12.PZB oder KABELSCHLEPP MC FA/MA				-	

1) Länge je nach Hub des Antriebs

Raumportale

Merkmale

FESTO

X, Y- und Z-Module



Y-Module

- pneumatisch: DGP, DGC
- elektrisch mit Zahnriemen- oder Spindelachse: DGE
- Einachssysteme (Mono) oder Antriebe mit Führungsachse (Duo)

X-Module

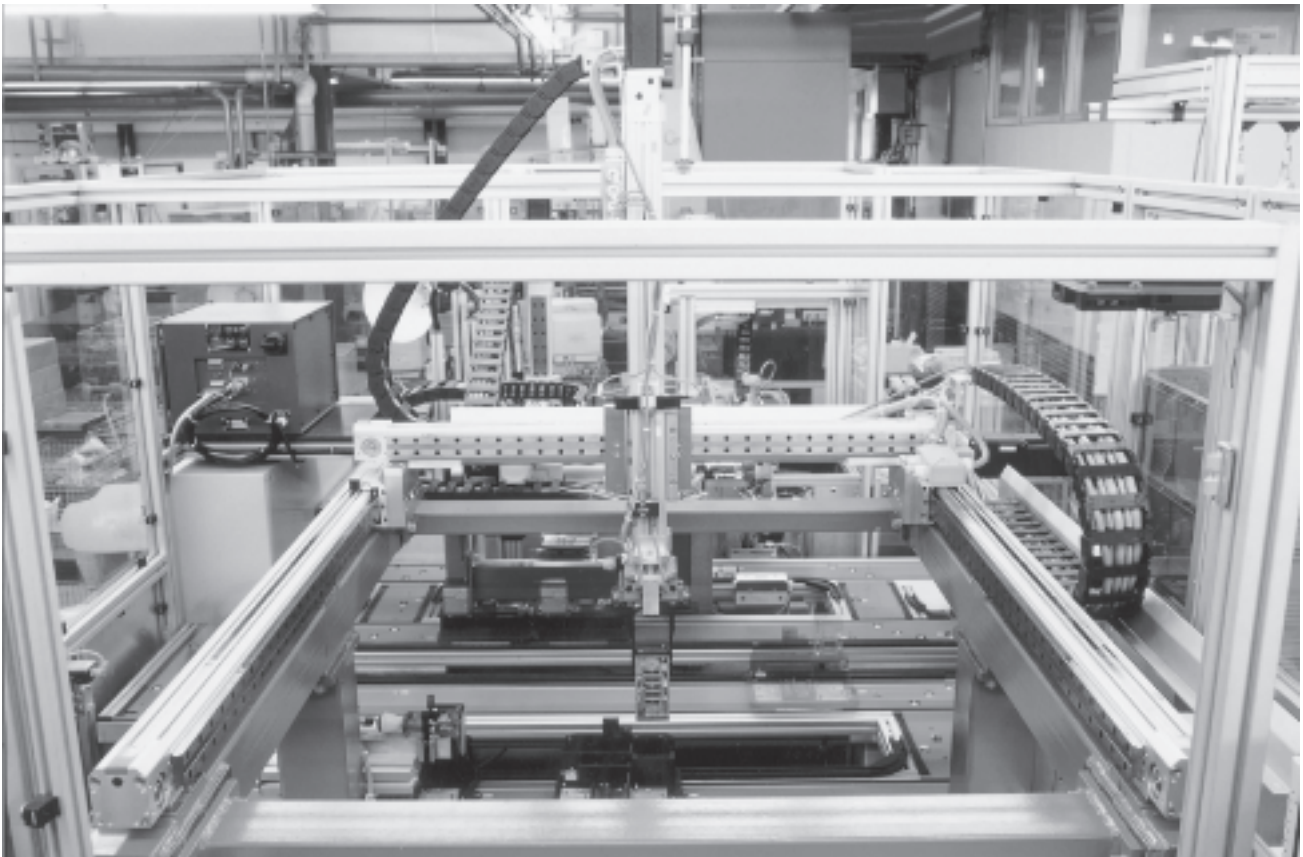
- Elektrisch mit Zahnriemen- achse: DGE

Z-Module

- pneumatisch: SLT, HMPL, HMP
- elektrisch mit Zahnriemen- oder Spindelachse: DGE, DGEA

Die Elemente des Mehrachsbaus- kastens bestehen hauptsächlich aus Aluminium-Platten, die über Schraub- und Nutensteinverbin- dungen untereinander und mit den Antrieben befestigt werden. Dies ermöglicht eine schnelle und einfache Montage der Elemente.

Anwendung



Raumportale

Lieferübersicht

FESTO

Auswahlhilfe					
Systemtyp	Mono 25	Mono 40	Duo 25		Duo 40
X-Achse	DGE-25-ZR	DGE-40-ZR	DGE-25-ZR	DGE-40-ZR	DGE-40-ZR
Antriebsart	Elektrisch				
Optionen	Kugel- oder Rollenführung				
Y-Achse	DG...-25	DG...-40	DG...-25		DG...-40
Antriebsart	Pneumatisch und elektrisch				
Optionen	Spindel- oder Zahnriemenachse				
Z-Achse	DGSL-16 SLT-16 HMPL-16	DGSL-20 SLT-20 HMPL-20 HMP-16	DGSL-25 SLT-25 HMP-20		HMP-25
Antriebsart	Pneumatisch				
Optionen	Zwischenposition mit HMPL	Zwischenposition mit HMPL, HMP		Zwischenposition mit HMP	
Z-Achse	DGEA-18	DGEA-18 DGE-25-SP-KF	DGEA-25 DGE-40-SP-KF		DGEA-25 DGE-40-SP-KF
Antriebsart	Elektrisch				
Optionen	-	Spindel- oder Zahnriemenachse		Spindel- oder Zahnriemenachse	
Nutzlast [kg]					
	1	■		■	■
	2	■		■	■
	3	-		■	■
	4	-		■	■
	6	-		■	■
	10	-		-	■
→ Seite	5 / 3.3-140				

Raumportale

Auswahlhilfe Basis-, Verbindungs- und Installationselemente



X-Achse					
Systemtyp		Mono 25	Mono 40	Duo 25	Duo 40
		Elektrische Antriebe			
DGE-25	-ZR-KF	HMBSX-RP/FP-25-1 → 5 / 3.3-143	HMBSX-RP/FP-25-1 → 5 / 3.3-143	HMBSX-RP/FP-25-1 → 5 / 3.3-143	–
	-ZR-RF	HMBSX-RP/FP-25-2 → 5 / 3.3-143	HMBSX-RP/FP-25-2 → 5 / 3.3-143	HMBSX-RP/FP-25-2 → 5 / 3.3-143	–
DGE-40	-ZR-KF	–	HMBSX-RP/FP-40-1 → 5 / 3.3-143	HMBSX-RP/FP-40-1 → 5 / 3.3-143	HMBSX-RP/FP-40-1 → 5 / 3.3-143
	-ZR-RF	–	HMBSX-RP/FP-40-2 → 5 / 3.3-143	HMBSX-RP/FP-40-2 → 5 / 3.3-143	HMBSX-RP/FP-40-2 → 5 / 3.3-143

Auswahlbeispiel:

Die Projektierung ergab folgende Antriebskombination:

Schritt 1

In den Auswahlhilfen zur X-, Y- bzw. Z-Achse den Typ ermitteln. Die zugehörige Stückliste ist auf der angegebenen Seite zu finden.

Schritt 2

Auf der angegebenen Seite sind in der Stückliste die benötigten Basis-, Verbindungs- und Installationselemente zu finden.

Schritt 3

Datenblätter zu den Basis-, Verbindungs- und Installationselementen sind auf den angegebenen Seiten zu finden. Weitere Zubehörteile für die ausgewählten Antriebe, wie z. B. Näherungsschalter, Zentrierhülsen u.s.w., sind bei den Antrieben dokumentiert.

X-Achse: DGE-40-ZR-KF

X-Achse: HMBSX-RP/FP-40-1
→ 5 / 3.3-143

X-Achse: HMBSX-RP/FP-40-1

Y-Achse: System Mono 40 mit DGC-40

Y-Achse: HMBSY-RP/FP-M40-2
→ 5 / 3.3-144

Y-Achse: HMBSY-RP/FP-M40-2

Z-Achse: HMPL-20 ohne Zwischenposition

Z-Achse: HMBSZ-HMPL-5 oder 6
→ 5 / 3.3-148

Z-Achse: HMBSZ-HMPL-5

Raumportale

Auswahlhilfe Basis-, Verbindungs- und Installationselemente



Y-Achse				
Systemtyp	Mono 25	Mono 40	Duo 25	Duo 40
Pneumatische Antriebe	Typ			
DGPL-25	HMBSY-RP/FP-M25-1 → 5 / 3.3-144	–	HMBSY-RP/FP-D25-1 → 5 / 3.3-145	–
DGC-25	HMBSY-RP/FP-M25-2 → 5 / 3.3-144	–	HMBSY-RP/FP-D25-2 → 5 / 3.3-145	–
DGPL-40	–	HMBSY-RP/FP-M40-1 → 5 / 3.3-144	–	HMBSY-RP/FP-D40-1 → 5 / 3.3-145
DGC-40	–	HMBSY-RP/FP-M40-2 → 5 / 3.3-144	–	HMBSY-RP/FP-D40-2 → 5 / 3.3-145
Elektrische Antriebe	Typ			
DGE-25 -SP-KF -ZR-KF -ZR-RF	HMBSY-RP/FP-M25-1 → 5 / 3.3-144	–	HMBSY-RP/FP-D25-1 → 5 / 3.3-145	–
DGE-40 -SP-KF -ZR-KF -ZR-RF	–	HMBSY-RP/FP-M40-1 → 5 / 3.3-144	–	HMBSY-RP/FP-D40-1 → 5 / 3.3-145

Raumportale

Auswahlhilfe Basis-, Verbindungs- und Installationselemente



Z-Achse				
Systemtyp	Mono 25	Mono 40	Duo 25	Duo 40
Pneumatische Antriebe	Typ			
DGSL-16	HMBSZ-DGSL-7 ➔ 5 / 3.3-146	–	–	–
DGSL-20	–	HMBSZ-DGSL-8 ➔ 5 / 3.3-146	–	–
DGSL-25	–	HMBSZ-DGSL-8 ➔ 5 / 3.3-146	HMBSZ-DGSL-8 ➔ 5 / 3.3-146	–
SLT-16	HMBSZ-SLT-7 ➔ 5 / 3.3-147	–	–	–
SLT-20	–	HMBSZ-SLT-7 ➔ 5 / 3.3-147	HMBSZ-SLT-7 ➔ 5 / 3.3-147	–
SLT-25	–	–	HMBSZ-SLT-7 ➔ 5 / 3.3-147	–
HMPL-16	HMBSZ-HMPL-5 HMBSZ-HMPL-6 ➔ 5 / 3.3-148	–	–	–
HMPL-20	–	HMBSZ-HMPL-5 HMBSZ-HMPL-6 ➔ 5 / 3.3-148	HMBSZ-HMPL-5 HMBSZ-HMPL-6 ➔ 5 / 3.3-148	–
HMP-16	–	HMBSZ-HMP-4 ➔ 5 / 3.3-149	HMBSZ-HMP-4 ➔ 5 / 3.3-149	–
HMP-20	–	–	HMBSZ-HMP-5 ➔ 5 / 3.3-149	–
HMP-25	–	–	–	HMBSZ-HMP-6 ➔ 5 / 3.3-149
Elektrische Antriebe	Typ			
DGEA-18	HMBSZ-DGEA-1 ➔ 5 / 3.3-150	HMBSZ-DGEA-1 ➔ 5 / 3.3-150	HMBSZ-DGEA-1 ➔ 5 / 3.3-150	–
DGEA-25	–	–	HMBSZ-DGEA-2 ➔ 5 / 3.3-150	HMBSZ-DGEA-3 ➔ 5 / 3.3-150
DGE-25-SP	–	HMBSZ-DGE-1 ➔ 5 / 3.3-151	HMBSZ-DGE-1 ➔ 5 / 3.3-151	–
DGE-40-SP	–	–	HMBSZ-DGE-2 ➔ 5 / 3.3-151	HMBSZ-DGE-3 ➔ 5 / 3.3-151

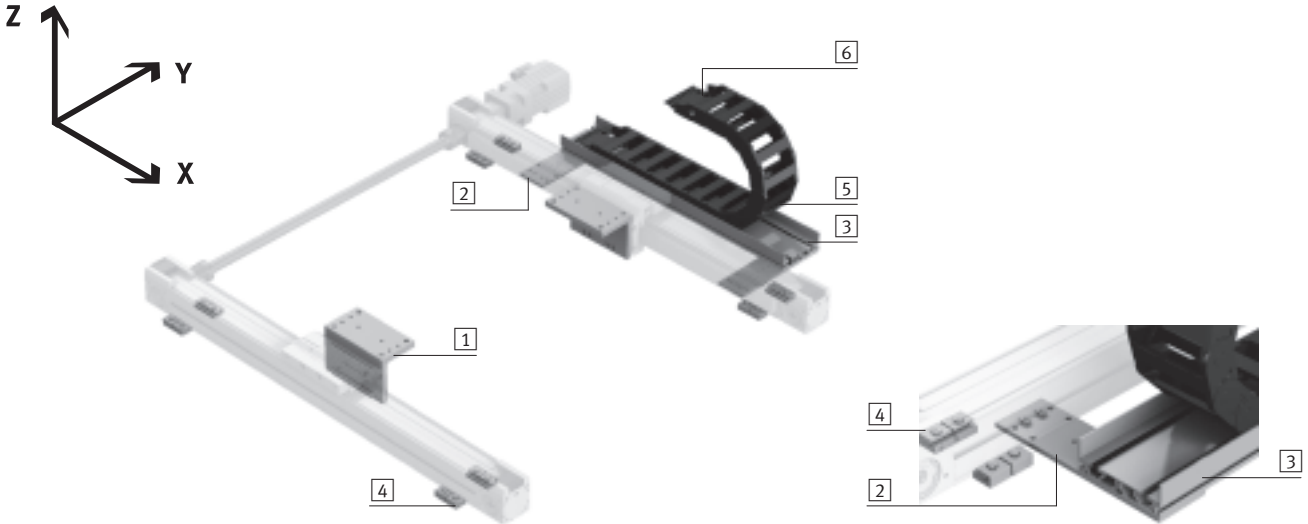
Raumportale

X-Module

FESTO

Basis-System

Zahnriemenachsen DGE



Stückliste						
Typ		HMBSX-RP/FP-25-1	HMBSX-RP/FP-25-2	HMBSX-RP/FP-40-1	HMBSX-RP/FP-40-2	
Für Antriebe		DGE-25-ZR-KF	DGE-25-ZR-RF	DGE-40-ZR-KF	DGE-40-ZR-RF	→ Seite
Position	Stück	Teile-Nr.	Typ	Teile-Nr.	Typ	
1	2	539 651	HMVW-DL25	539 652	HMVS-RF25	5 / 3.3-187
2	2 ¹⁾	539 654	HMIXB-RP/FP	539 654	HMIXB-RP/FP	5 / 3.3-163
3	1 ²⁾	539 379	HMIA-E07	539 379	HMIA-E07	5 / 3.3-161
4	2 ³⁾	150 736	MUP-18/25	150 736	MUP-18/25	Band 1
	1 ³⁾	–	–	150 738	MUP-40	Band 1
5	1 ²⁾	IGUS E2 medium 240.07.100.0 und 211 oder KABELSCHLEPP MC 0320.80-01 und TS O/n _T 2				–
6	1	IGUS E2 medium 2070.12.PZB oder KABELSCHLEPP MC FA/MA				–

- 1) Stückzahl bei Hub ≤ 500 mm. Bei Hub > 500 mm muss je angefangene 500 mm Hub zusätzlich ein Installationsbausatz HMIXB-RP/FP bestellt werden.
 2) Länge je nach Hub des Antriebs
 3) Pro Achse alle 500 mm

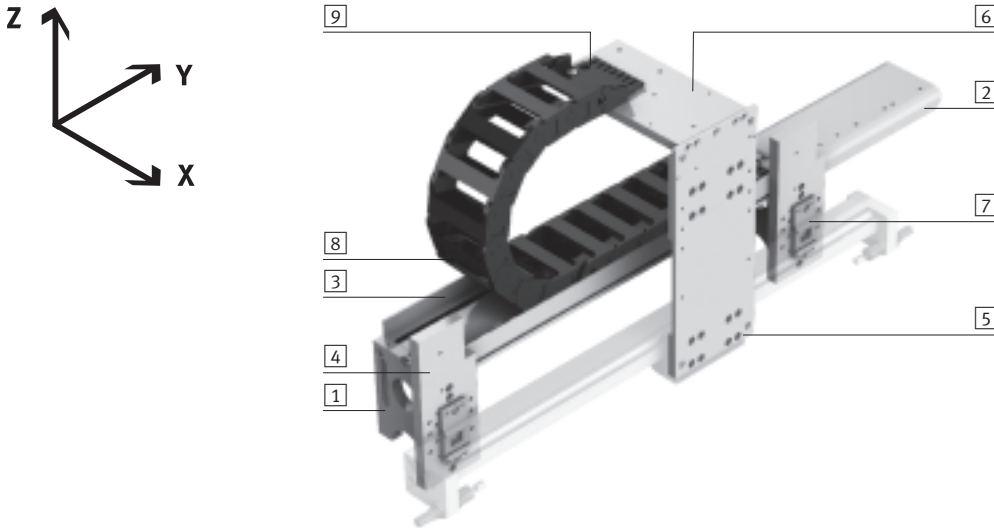
Raumportale

Y-Module



Mono-System

Zahnriemen-/Spindelachsen DGE, Linearantriebe DGC, DGPL



Stückliste

Typ	HMBSY-RP/FP-M25-1	HMBSY-RP/FP-M25-2	HMBSY-RP/FP-M40-1	HMBSY-RP/FP-M40-2		
Für Antriebe	DGE-25-SP-KF DGE-25-ZR-KF DGE-25-ZR-RF DGPL-25	DGC-25	DGE-40-SP-KF DGE-40-ZR-KF DGE-40-ZR-RF DGPL-40	DGC-40		
Systemtyp	Mono 25		Mono 40			
Position	Stück	Teile-Nr. Typ	Teile-Nr. Typ	Teile-Nr. Typ	Teile-Nr. Typ	→ Seite
[1]	2	539 657 HMVV-RP/FP	539 657 HMVV-RP/FP	539 657 HMVV-RP/FP	539 657 HMVV-RP/FP	5 / 3.3-189
[2]	1	539 658 HMIXF-RP/FP	539 658 HMIXF-RP/FP	539 658 HMIXF-RP/FP	539 658 HMIXF-RP/FP	5 / 3.3-189
[3]	1 ¹⁾	539 379 HMIA-E07	539 379 HMIA-E07	539 379 HMIA-E07	539 379 HMIA-E07	5 / 3.3-161
[4]	2 ³⁾	539 656 HMVM-RP/FP-DL25/40	539 656 HMVM-RP/FP-DL25/40	539 656 HMVM-RP/FP-DL25/40	539 656 HMVM-RP/FP-DL25/40	5 / 3.3-191
[5]	1	539 368 HMVS-DL25	539 368 HMVS-DL25	539 369 HMVS-DL40	539 369 HMVS-DL40	5 / 3.3-192
[6]	1	539 659 HMIYF-RF/DL25	539 659 HMIYF-RF/DL25	539 660 HMIYF-RF/DL40	539 660 HMIYF-RF/DL40	5 / 3.3-164
[7]	2 ²⁾	150 736 MUP-18/25	–	–	–	Band 1
	1 ²⁾	–	531 753 MUC-25	–	531 755 MUC-40	Band 1
	1 ²⁾	–	–	150 738 MUP-40	–	Band 1
[8]	1 ¹⁾	IGUS E2 medium 240.07.100.0 und 211 oder KABELSCHLEPP MC 0320.80-01 und TS O/n ₇ 2				–
[9]	1	IGUS E2 medium 2070.12.PZB oder KABELSCHLEPP MC FA/MA				–

1) Länge je nach Hub des Antriebs

2) Je Grundbausatz HMVM-RP/FP-DL25/40

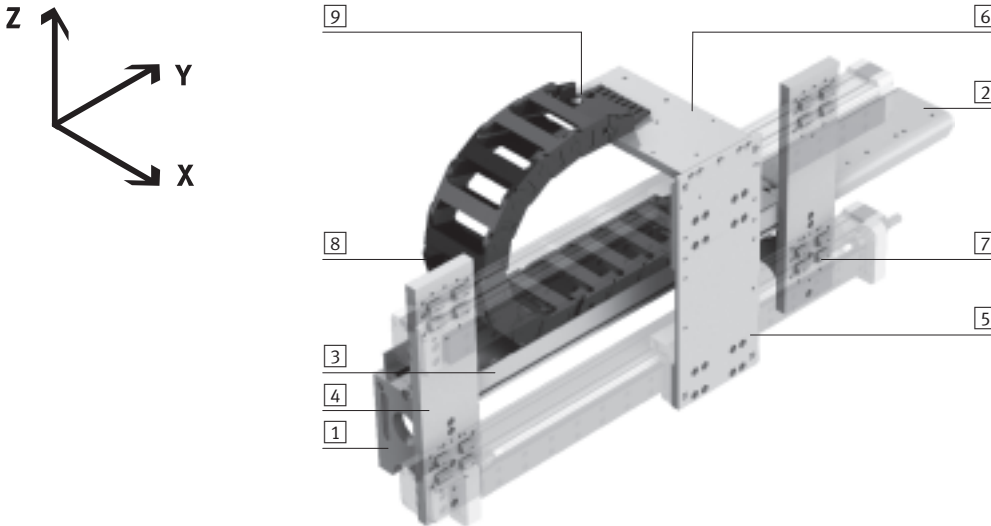
3) Stückzahl bei Hub ≤ 500 mm. Bei Hub > 500 mm muss je angefangene 500 mm Hub zusätzlich ein Grundbausatz HMVM-RP/FP-DL25/40 bestellt werden.

Raumportale

Y-Module

FESTO

Duo-System
Zahnriemen-/Spindelachsen DGE, Linearantriebe DGC, DGPL



Stückliste						
Typ		HMBSY-RP/FP-D25-1	HMBSY-RP/FP-D25-2	HMBSY-RP/FP-D40-1	HMBSY-RP/FP-D40-2	
Für Antriebe		DGE-25-SP-KF DGE-25-ZR-KF DGE-25-ZR-RF DGPL-25	DGC-25	DGE-40-SP-KF DGE-40-ZR-KF DGE-40-ZR-RF DGPL-40	DGC-40	
Systemtyp		Duo 25		Duo 40		
Position	Stück	Teile-Nr. Typ	Teile-Nr. Typ	Teile-Nr. Typ	Teile-Nr. Typ	→ Seite
1	2	539 657 HMVV-RP/FP	539 657 HMVV-RP/FP	539 657 HMVV-RP/FP	539 657 HMVV-RP/FP	5 / 3.3-189
2	1	539 658 HMIXF-RP/FP	539 658 HMIXF-RP/FP	539 658 HMIXF-RP/FP	539 658 HMIXF-RP/FP	5 / 3.3-189
3	1 ¹⁾	539 379 HMIA-E07	539 379 HMIA-E07	539 379 HMIA-E07	539 379 HMIA-E07	5 / 3.3-161
4	2 ³⁾	539 655 HMVD-RP/FP-DL25/40	539 655 HMVD-RP/FP-DL25/40	539 655 HMVD-RP/FP-DL25/40	539 655 HMVD-RP/FP-DL25/40	5 / 3.3-191
5	1	539 368 HMVS-DL25	539 368 HMVS-DL25	539 369 HMVS-DL40	539 369 HMVS-DL40	5 / 3.3-192
6	1	539 659 HMIYF-RF/DL25	539 659 HMIYF-RF/DL25	539 660 HMIYF-RF/DL40	539 660 HMIYF-RF/DL40	5 / 3.3-164
7	4 ²⁾	150 736 MUP-18/25	–	–	–	Band 1
	2	–	531 753 MUC-25	–	531 755 MUC-40	Band 1
8	1 ¹⁾	IGUS E2 medium 240.07.100.0 und 211 oder KABELSCHLEPP MC 0320.80-01 und TS O/n ₂				–
9	1	IGUS E2 medium 2070.12.PZB oder KABELSCHLEPP MC FA/MA				–

1) Länge je nach Hub des Antriebs

2) Je Grundbausatz HMVD-RP/FP-DL25/40

3) Stückzahl bei Hub ≤ 500 mm. Bei Hub > 500 mm muss je angefangene 500 mm Hub zusätzlich ein Grundbausatz HMVD-RP/FP-DL25/40 bestellt werden.

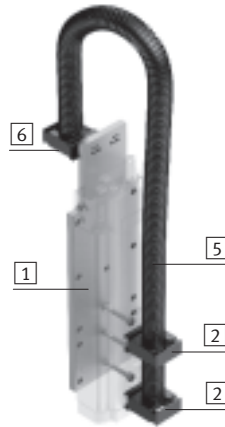
Raumportale

Z-Module

FESTO

Mono-/Duo-System

Mini-Schlitten DGSL



Systemelemente
Mehrachsbaukasten

3.3

Stückliste						
Typ		HMBSZ-DGSL-7		HMBSZ-DGSL-8		→ Seite
Für Antriebe		DGSL-16		DGSL-20	DGSL-25	
Systemtyp		Mono 25		Mono 40 Duo 25	Duo 25	
Position	Stück	Teile-Nr.	Typ	Teile-Nr.	Typ	
[1]	1	539 373	HMVZ-2	539 373	HMVZ-2	5 / 3.3-193
[2]	1	192 289	MKRS-16,5-B	192 290	MKRS-23-B	5 / 3.3-211
		548 803	ZBV-M5-7	548 804	ZBV-M5-9	
[5]	1 ¹⁾	177 566	MKR-16,5-PG-16	177 567	MKR-23-PG-21	5 / 3.3-204
[6]	1	192 289	MKRS-16,5-B	192 290	MKRS-23-B	5 / 3.3-211

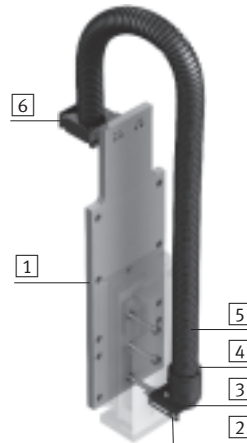
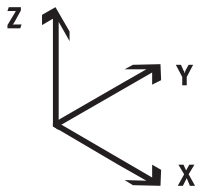
1) Länge je nach Hub des Antriebs

Raumportale

Z-Module

Mono-/Duo-System

Mini-Schlitten SLT



Stückliste						
Typ		HMBSZ-SLT-7				→ Seite
Für Antriebe		SLT-16	SLT-20	SLT-25		
Systemtyp		Mono 25	Mono 40 Duo 25	Duo 25		
Position	Stück	Teile-Nr.	Typ	Teile-Nr.	Typ	
1	1	539 373	HMVZ-2	539 373	HMVZ-2	5 / 3.3-193
2	1	193 124	HMZAS-PG-21	193 124	HMZAS-PG-21	5 / 3.3-212
3	1	177 599	MKM-PG-21	177 599	MKM-PG-21	5 / 3.3-211
4	1	177 572	MKRV-23-PG-21	177 572	MKRV-23-PG-21	5 / 3.3-206
5	1 ¹⁾	177 567	MKR-23-PG-21	177 567	MKR-23-PG-21	5 / 3.3-204
6	1	192 290	MKRS-23-B	192 290	MKRS-23-B	5 / 3.3-211

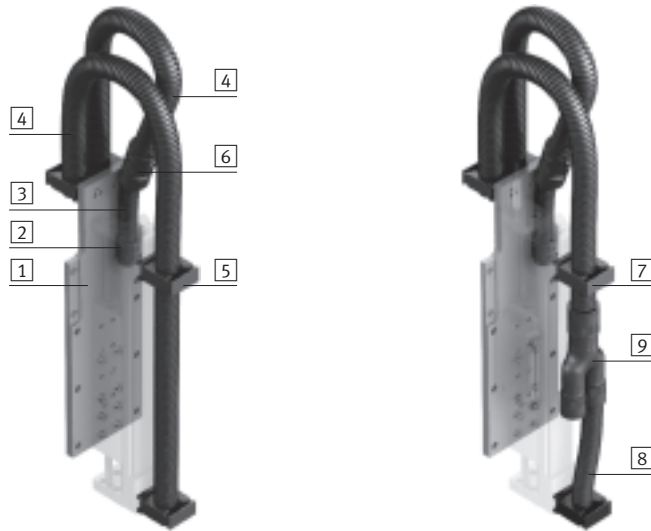
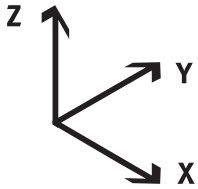
1) Länge je nach Hub des Antriebs

Raumportale

Z-Module

FESTO

Mono-/Duo-System Linearmodule HMPL



Stückliste

Typ		HMBSZ-HMPL-5		HMBSZ-HMPL-6		→ Seite	
Für Antriebe		HMPL-16	HMPL-20	HMPL-16	HMPL-20		
Systemtyp		ohne Zwischenposition		mit Zwischenposition			
		Mono 25	Mono 40 Duo 25	Mono 25	Mono 40 Duo 25		
Position	Stück	Teile-Nr.	Typ	Teile-Nr.	Typ	Teile-Nr.	Typ
1	1	539 375	HMVZ-4	539 375	HMVZ-4	539 375	HMVZ-4
2	1	177 571	MKRV-16,5-PG-16	177 571	MKRV-16,5-PG-16	177 571	MKRV-16,5-PG-16
3	1 ¹⁾	177 566	MKR-16,5-PG-16	177 566	MKR-16,5-PG-16	177 566	MKR-16,5-PG-16
4	1 ²⁾	177 567	MKR-23-PG-21	177 567	MKR-23-PG-21	177 567	MKR-23-PG-21
5	4 ³⁾	192 290	MKRS-23-B	192 290	MKRS-23-B	-	-
6	1	194 321	MKRT-23-16,5	194 321	MKRT-23-16,5	194 321	MKRT-23-16,5
7	3 ³⁾	-	-	-	-	192 290	MKRS-23-B
8	1	-	-	-	-	192 289	MKRS-16,5-B
9	1	-	-	-	-	193 946	MKY-PG-21-2PG-16

1) Länge 200 mm

2) Länge je nach Hub des Antriebs, mit Zwischenposition sind 2 Schläuche notwendig.

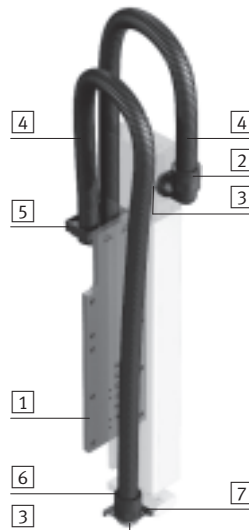
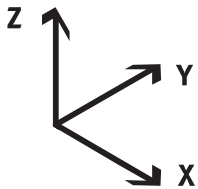
3) Um die Klemmschelle MKRS montieren zu können, muss bei der Bestellung im Produktbaukasten Linearmodul HMPL als Zubehör das Klemmelement (2x Code J) gewählt werden.

Raumportale

Z-Module

Mono-/Duo-System

Linearmodule HMP



Stückliste						
Typ	HMBSZ-HMP-4		HMBSZ-HMP-5		HMBSZ-HMP-6	
Für Antriebe	HMP-16		HMP-20		HMP-25	
Systemtyp	Mono 40 Duo 25		Duo 25		Duo 40	
Position	Stück	Teile-Nr.	Typ	Teile-Nr.	Typ	→ Seite
1	1	539 374	HMVZ-3	539 374	539 377	5 / 3.3-193
2	1	177 577	MKRL-23-PG-21	177 578	MKRL-29-PG-29	5 / 3.3-207
3	2	177 599	MKM-PG-21	177 600	MKM-PG-29	5 / 3.3-211
4	1 ¹⁾	177 567	MKR-23-PG-21	177 568	MKR-29-PG-29	5 / 3.3-204
5	2	192 290	MKRS-23-B	192 291	MKRS-29-B	5 / 3.3-211
6	1	177 572	MKRV-23-PG-21	177 573	MKRV-29-PG-29	5 / 3.3-206
7	1	193 124	HMZAS-PG-21	177 603	HMZAS-PG-29	5 / 3.3-212

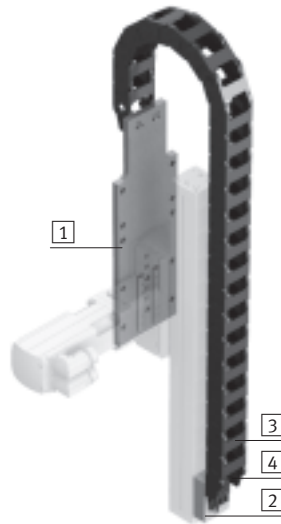
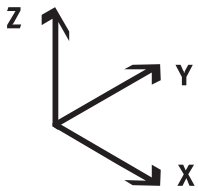
1) Länge je nach Hub des Antriebs

Raumportale

Z-Module

FESTO

Mono-/Duo-System Auslegerachsen DGEA



Stückliste					
Typ		HMBSZ-DGEA-1	HMBSZ-DGEA-2	HMBSZ-DGEA-3	
Für Antriebe		DGEA-18	DGEA-25	DGEA-25	
Systemtyp		Mono 25 Mono 40 Duo 25	Duo 25	Duo 40	
Position	Stück	Teile-Nr. Typ	Teile-Nr. Typ	Teile-Nr. Typ	→ Seite
1	1	539 374 HMVZ-3	539 375 HMVZ-4	539 377 HMVZ-6	5 / 3.3-193
2	1	539 370 HMIZF-E03-DA18	539 371 HMIZF-E03-DA25	539 371 HMIZF-E03-DA25	5 / 3.3-160
3	1 ¹⁾	IGUS E2 medium 240.03.075.0 und 211 oder KABELSCHLEPP MC 0320.40-01-77 und TS O/n _T 2			–
4	1	IGUS E2 medium 2030.12.PZB oder KABELSCHLEPP MC FA/MA			–

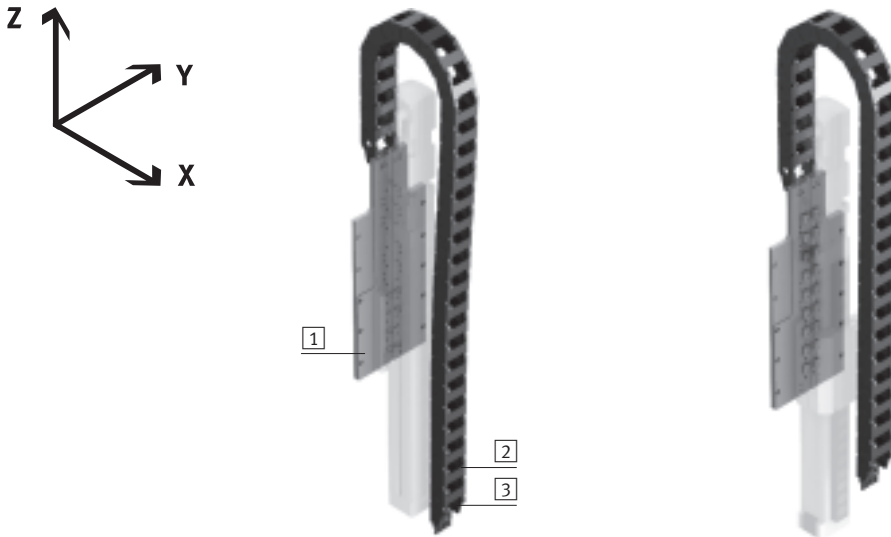
1) Länge je nach Hub des Antriebs

Raumportale

Z-Module

Mono-/Duo-System

Zahnriemenachsen DGE



Stückliste							
Typ	HMBSZ-DGE-1		HMBSZ-DGE-2		HMBSZ-DGE-3		
Für Antriebe	DGE-25-SP		DGE-40-SP		DGE-40-SP		
Systemtyp	Mono 40 Duo 25		Duo 25		Duo 40		
Position	Stück	Teile-Nr.	Typ	Teile-Nr.	Typ	→ Seite	
1	1	539 374	HMVZ-3	539 375	HMVZ-4	539 377 HMVZ-6	5 / 3.3-193
2	1 ¹⁾	IGUS E2 medium 240.03.075.0 und 211 oder KABELSCHLEPP MC 0320.40-01-77 und TS O/nT2				-	
3	1	IGUS E2 medium 2030.12.PZB oder KABELSCHLEPP MC FA/MA				-	

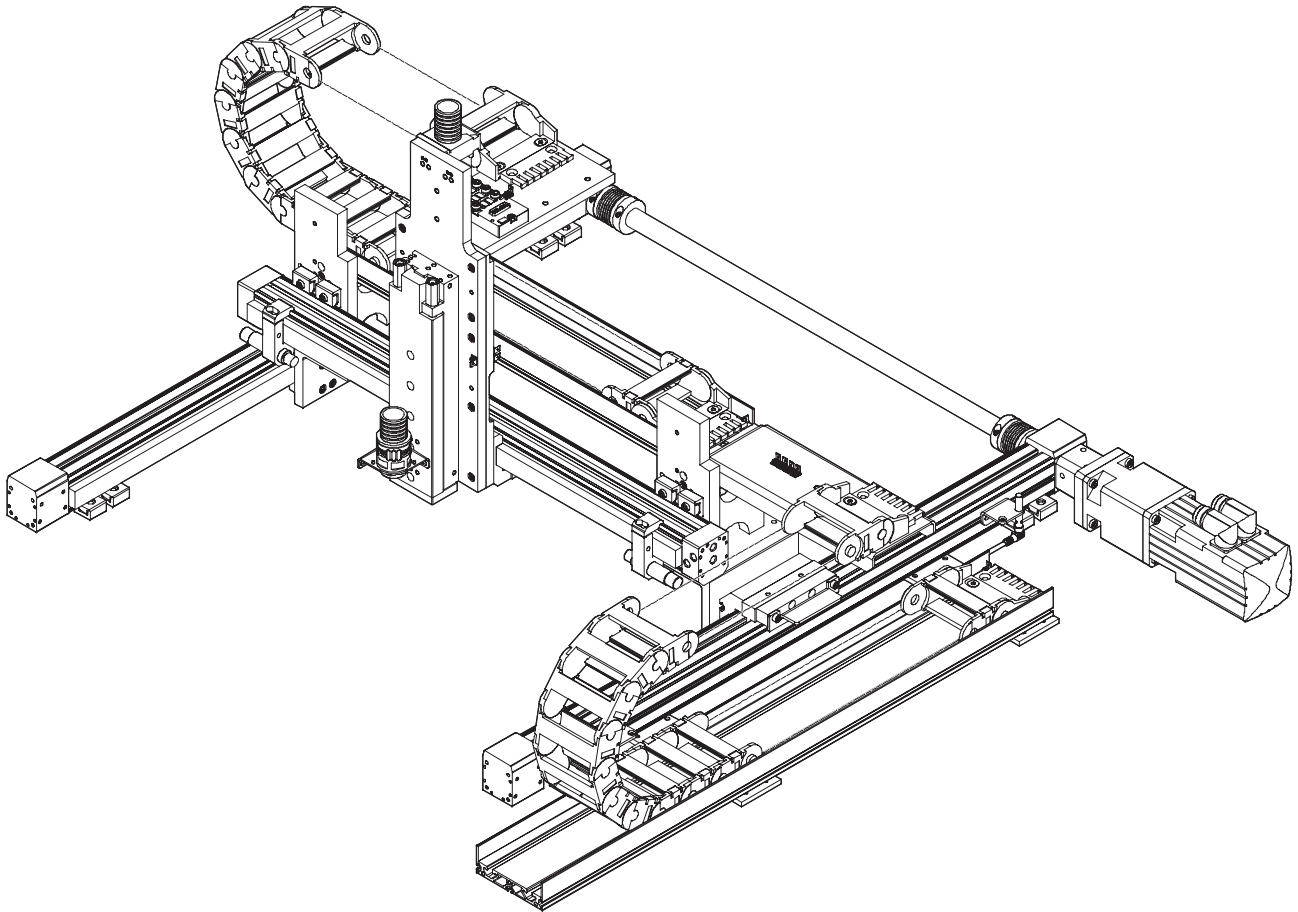
1) Länge je nach Hub des Antriebs

Raumportale

Systembeispiel

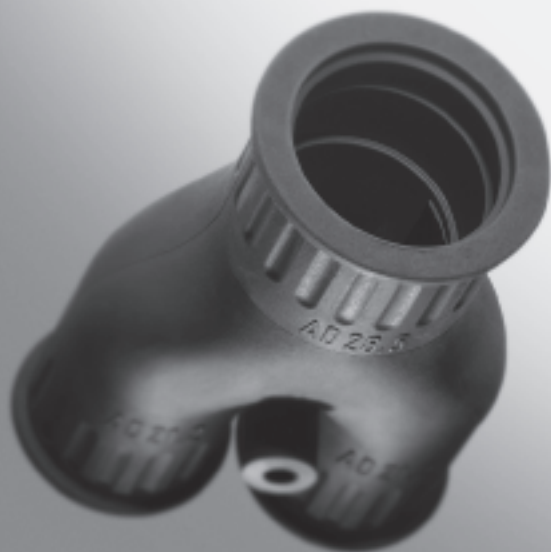
FESTO

Kombination mit Zahnriemenachse DGE-RF/Linearantrieb DGC/Mini-Schlitten SLT

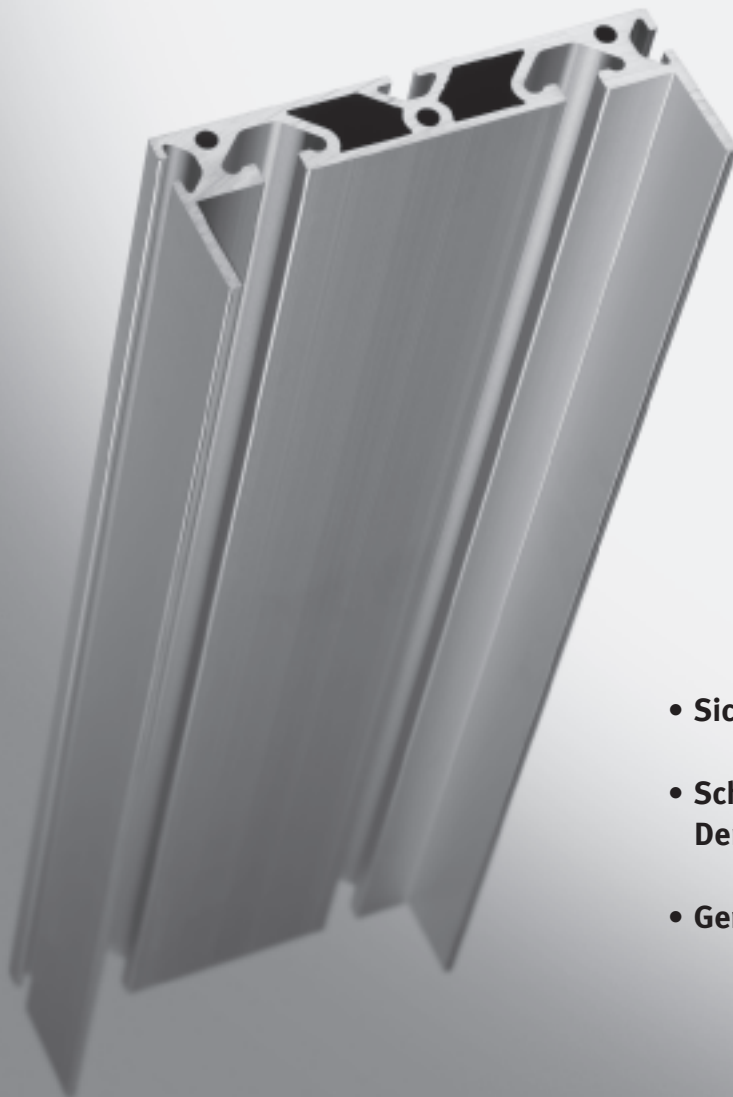


Systemelemente
Mehrachsbaukasten

3.3



- **Sichere Führung**
- **Schnelle Montage und Demontage**
- **Geringer Platzbedarf**
- **Niedrige Geräuschentwicklung**



- **Sichere Führung**
- **Schnelle Montage und Demontage**
- **Geringer Platzbedarf**

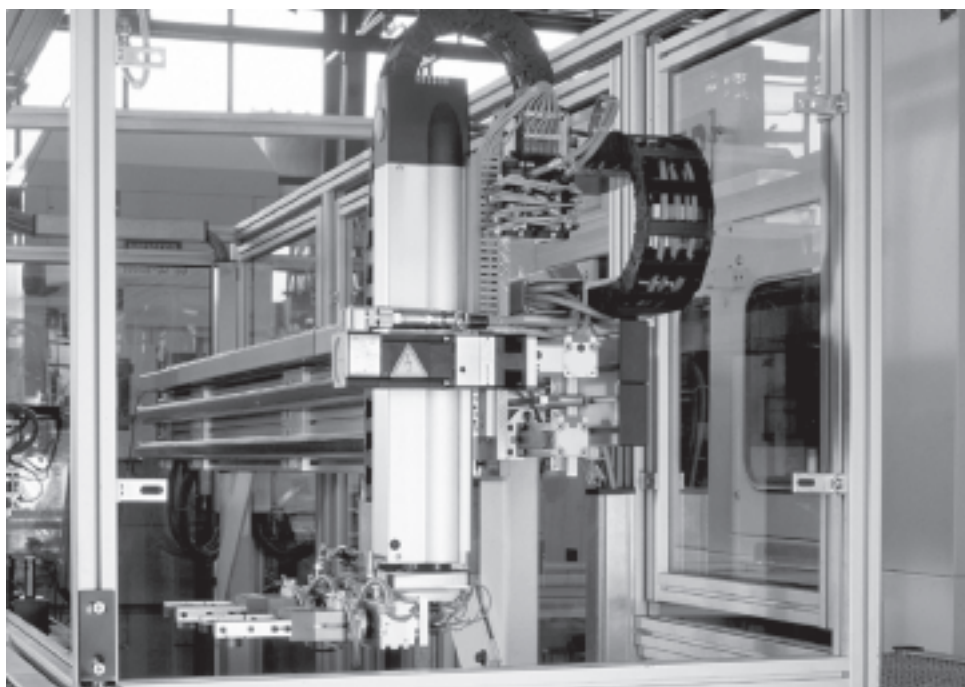
Installationselemente, für lange Hübe

Merkmale

Die Installationselemente ermöglichen eine übersichtliche und sichere Führung von elektrischen Kabeln und Pneumatikschläuchen.

Die Komponenten bieten die Möglichkeit einer schnellen Montage und Demontage im Servicefall. Sie werden hauptsächlich für lange Hübe bei Portalen und Auslegern zur Anbindung von Energieführungsketten der Antriebe in X- und Y-Richtung eingesetzt.

Alle zur Verbindung notwendigen Bauelemente sind im Lieferumfang enthalten.



Auflageprofil

HMIA



Das Auflageprofil für Energieführungsketten ist durch seine leichte, kompakte und funktionelle Bauweise ideal geeignet für die Erfordernisse der Handhabungs- und Montagetechnik. Eine schnelle Montage der Energieführungsketten und des Profils über Nutensteinverbindungen ist somit gewährleistet.

Installationsbausätze

HMIXB-RP/FP



Die Installationsbausätze ermöglichen eine einfache und schnelle Montage der Energieführungsketten an die Verbindungselemente des Mehrachsbaukastens.

Die Bausätze sind mit den Verbindungselementen für jeden Standard so abgestimmt, daß der sich bewegende Teil der Energieführungskette immer waagrecht verläuft.

HMIXF-RP/FP



Somit werden Kabel und Schläuche über lange Hübe optimal geführt.

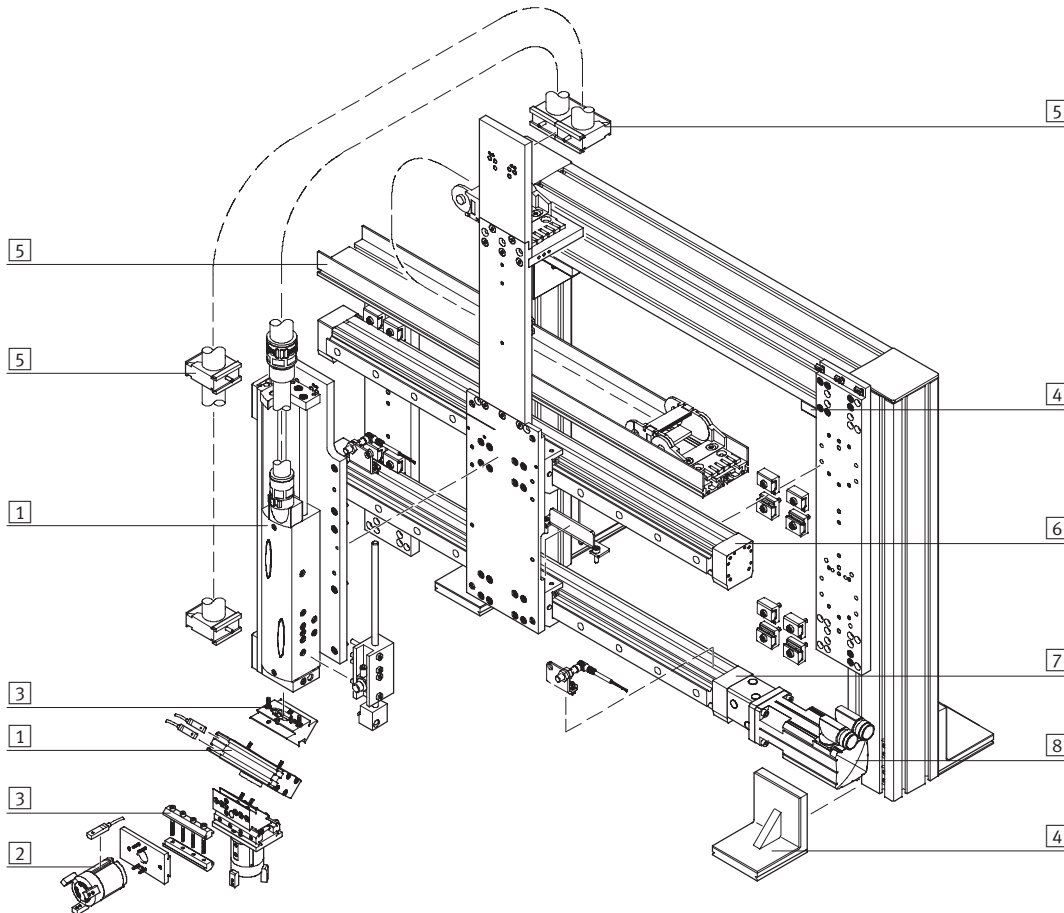
Zubehör

- Nutensteine
- Energieführungsketten (IGUS/KABELSCHLEPP)

Installationselemente, für lange Hübe

Systembeispiel

Systemprodukt für die Handhabungs- und Montagetechnik



Systemelemente und Zubehör			
	Kurzbeschreibung	→ Seite	
1	Antriebe	vielfältige Kombinationsmöglichkeiten innerhalb der Handhabungs- und Montagetechnik	Band 1
2	Greifer	vielfältige Variationsmöglichkeiten innerhalb der Handhabungs- und Montagetechnik	Band 1
3	Adapter	für Verbindungen Antrieb/Antrieb und Antrieb/Greifer	5 / 3.2-4
4	Basiselemente	Profile und Profilverbindungen sowie Verbindungen Profil/Antrieb	5 / 3.3-165
5	Installationselemente	zur übersichtlichen und sicheren Führung von elektrischen Kabeln und Schläuchen	5 / 3.3-198
-	Achsen	vielfältige Kombinationsmöglichkeiten innerhalb der Handhabungs- und Montagetechnik	5 / 2.1-1
-	Motoren	Servo- und Schrittmotoren, mit oder ohne Getriebe	5 / 2.2-1






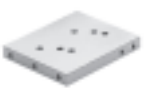

Installationselemente, für lange Hübe

Auswahlhilfe



Systemelemente
Mehrschneckenbaukästen

3.3

Installationsbausätze und Auflageprofile	Energieführungsketten			KABELSCHLEPP MC-Reihe		
	IGUS E2 medium Serie 240			Kette		
	Kette			Kette		
	240.03.075	240.05.100	240.07.100	0320.40-01-077	0320.60-01-100	0320.80-01-100
	Anschlussstück			Anschlussstück		
	2030.12.PZB	2050.12.PZB	2070.12.PZB	FA/MA	FA/MA	FA/MA
	Innenaufteiler			Innenaufteiler		
	211	211	211	TS 0-ηT2	TS 0-ηT2	TS 0-ηT2
Installationsbausatz HMIZB-E03 	→ 5 / 3.3-160	-	-	→ 5 / 3.3-160	-	-
Installationsbausatz HMIZF-E03-DA18 	→ 5 / 3.3-160	-	-	→ 5 / 3.3-160	-	-
Installationsbausatz HMIZF-E03-DA25 	→ 5 / 3.3-160	-	-	→ 5 / 3.3-160	-	-
Auflageprofil HMIA-E05 	-	→ 5 / 3.3-161	-	-	→ 5 / 3.3-161	-
Auflageprofil HMIA-E07 	-	-	→ 5 / 3.3-161	-	-	→ 5 / 3.3-161
Installationsbausatz HMIO-AP-1 	-	→ 5 / 3.3-161	-	-	→ 5 / 3.3-161	-
Installationsbausatz HMIO-AP-2 	-	→ 5 / 3.3-161	-	-	→ 5 / 3.3-161	-

Installationselemente, für lange Hübe

Auswahlhilfe

FESTO

Installationsbausätze und Auflageprofile	Energieführungsketten			KABELSCHLEPP MC-Reihe		
	IGUS E2 medium Serie 240			Kette		
	Kette			Kette		
	240.03.075	240.05.100	240.07.100	0320.40-01-077	0320.60-01-100	0320.80-01-100
	Anschlussstück			Anschlussstück		
	2030.12.PZB	2050.12.PZB	2070.12.PZB	FA/MA	FA/MA	FA/MA
	Innenaufteiler			Innenaufteiler		
	211	211	211	TS 0-ηT2	TS 0-ηT2	TS 0-ηT2
Installationsbausatz HMIXF-RP/FP 	-	-	→ 5 / 3.3-161	-	-	→ 5 / 3.3-161
Installationsbausatz HMIYF-RF/DL25 	-	-	→ 5 / 3.3-164	-	-	→ 5 / 3.3-164
Installationsbausatz HMIYF-RF/DL40 	-	-	→ 5 / 3.3-164	-	-	→ 5 / 3.3-164
Installationsbausatz HMIM-LP 	→ 5 / 3.3-162			→ 5 / 3.3-162		
Installationsbausatz HMID-LP 	→ 5 / 3.3-162			→ 5 / 3.3-162		
Installationsbausatz HMIXB-RP/FP 	→ 5 / 3.3-163			→ 5 / 3.3-163		

Systemelemente
Mehrachsbaukästen

3.3

Installationselemente, für lange Hübe

Datenblatt

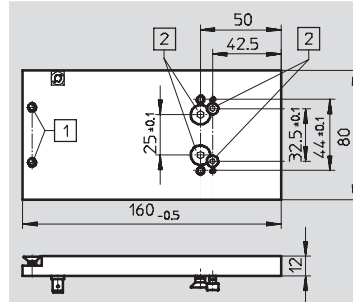


Installationsbausatz HMIZB-E03

Zur Anbindung von Energieführungs-
ketten und Kabelschutz-
schläuchen an der Z-Achse bei
Linienportalen

- Auslegerachsen DGEA
- Spindelachsen DGE
- Linearmodule HMP und HMPL
- Mini-Schlitten SLT
- Befestigungsmaterial und Er-
dungsbausatz im Lieferumfang
enthalten

Werkstoff:
Aluminium, eloxiert
Kupfer-, PTFE- und silikonfrei



- 1 HMIM-LP/HMID-LP
- 2 Energieführungskette

Technische Daten und Bestellangaben

KBK ¹⁾	Gewicht [g]	Teile-Nr.	Typ
2	410	539 365	HMIZB-E03

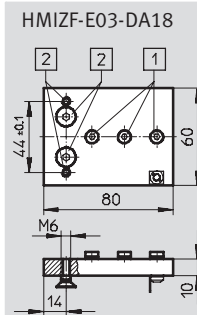
1) Korrosionsbeständigkeitsklasse 2 nach Festo Norm 940 070
Bauteile mit mäßiger Korrosionsbeanspruchung. Außenliegende sichtbare Teile mit vorrangig dekorativer Anforderung an die Oberfläche, die im direkten Kontakt zur umgebenden industrieeüblichen Atmosphäre bzw. Medien, wie Kühl- und Schmierstoffe stehen.

Installationsbausatz HMIZF-E03

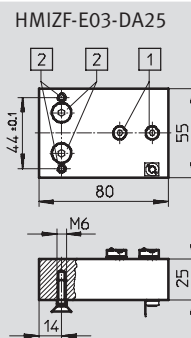
Zur Anbindung von Energieführungs-
ketten an der Z-Achse bei
Portalen

- Auslegerachsen DGEA
- Befestigungsmaterial und Er-
dungsbausatz im Lieferumfang
enthalten

Werkstoff:
Aluminium, eloxiert
Kupfer-, PTFE- und silikonfrei



- 1 DGEA-18
- 2 Energieführungskette



- 1 DGEA-25
- 2 Energieführungskette

Technische Daten und Bestellangaben

KBK ¹⁾	Gewicht [g]	Teile-Nr.	Typ
2	130	539 370	HMIZF-E03-DA18
	300	539 371	HMIZF-E03-DA25

1) Korrosionsbeständigkeitsklasse 2 nach Festo Norm 940 070
Bauteile mit mäßiger Korrosionsbeanspruchung. Außenliegende sichtbare Teile mit vorrangig dekorativer Anforderung an die Oberfläche, die im direkten Kontakt zur umgebenden industrieeüblichen Atmosphäre bzw. Medien, wie Kühl- und Schmierstoffe stehen.

Installationselemente, für lange Hübe

Datenblatt



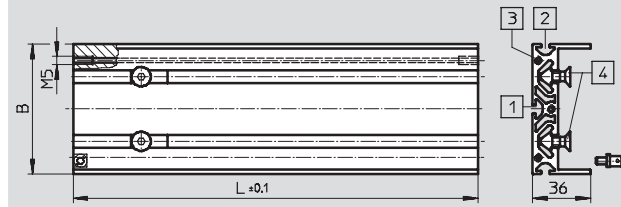
Auflageprofil HMIA



Zur Befestigung und Führung der Energieführungsketten bei Portalen der X- und Y-Achse

- Befestigungsmaterial und Erdungsbausatz im Lieferumfang enthalten

Werkstoff:
Aluminium, eloxiert
Kupfer-, PTFE- und silikonfrei



- 1 HMIXB-RP/FP
- 2 HMVM-LP-DL25/40, HMVD-LP-DL25/40
- 3 HMVV-RP/FP
- 4 Energieführungskette

Die Länge L ist hubabhängig und muss bei der Bestellung angegeben werden ($L_{max.} = 3\text{ m}$).

Technische Daten und Bestellangaben

B	KBK ¹⁾	Gewicht pro Meter	Teile-Nr.	Typ
[mm]		[g]		
80	2	2 120	539 378	HMIA-E05-...
100		2 340	539 379	HMIA-E07-...

1) Korrosionsbeständigkeitsklasse 2 nach Festo Norm 940 070
Bauteile mit mäßiger Korrosionsbeanspruchung. Außenliegende sichtbare Teile mit vorrangig dekorativer Anforderung an die Oberfläche, die im direkten Kontakt zur umgebenden industriellen Atmosphäre bzw. Medien, wie Kühl- und Schmierstoffe stehen.

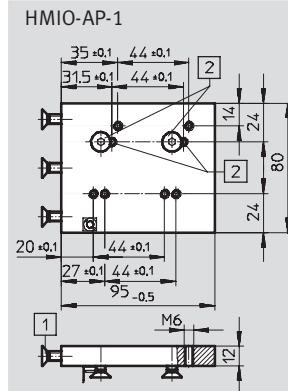
Installationsbausatz HMIO-AP



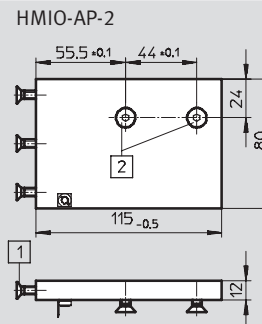
Zur Befestigung der Energieführungsketten in Y-Richtung bei Linienportalen

- Befestigungsmaterial und Erdungsbausatz im Lieferumfang enthalten

Werkstoff:
Aluminium, eloxiert
Kupfer-, PTFE- und silikonfrei



- 1 HMVS-DL25, HMVS-DL40
HMIM-LD
HMID-LD
- 2 Energieführungskette



- 1 HMVS-DL40
HMID-LD
- 2 Energieführungskette

Technische Daten und Bestellangaben

KBK ¹⁾	Gewicht	Teile-Nr.	Typ
	[g]		
2	240	539 366	HMIO-AP-1
	300	540 121	HMIO-AP-2

1) Korrosionsbeständigkeitsklasse 2 nach Festo Norm 940 070
Bauteile mit mäßiger Korrosionsbeanspruchung. Außenliegende sichtbare Teile mit vorrangig dekorativer Anforderung an die Oberfläche, die im direkten Kontakt zur umgebenden industriellen Atmosphäre bzw. Medien, wie Kühl- und Schmierstoffe stehen.

Installationselemente, für lange Hübe

Datenblatt



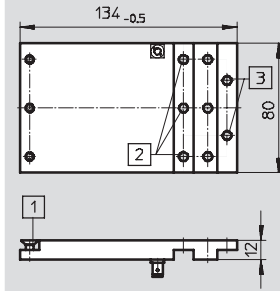
Installationsbausatz HMIM-LP



Verlängerungssteg für Linienportale zum Höhenausgleich bei Mono-Systemen und Systemen mit Endlagenregler SPC-11

- Befestigungsmaterial und Erdungsbausatz im Lieferumfang enthalten

Werkstoff:
Aluminium, eloxiert
Kupfer-, PTFE- und silikonfrei



- 1 HMVS-DL25, HMVS-DL40
- 2 HMIO-AP-1
- 3 HMIZB-E03

Technische Daten und Bestellangaben

KBK ¹⁾	Gewicht [g]	Teile-Nr.	Typ
2	300	539 364	HMIM-LP

- 1) Korrosionsbeständigkeitsklasse 2 nach Festo Norm 940 070
Bauteile mit mäßiger Korrosionsbeanspruchung. Außenliegende sichtbare Teile mit vorrangig dekorativer Anforderung an die Oberfläche, die im direkten Kontakt zur umgebenden industrietypischen Atmosphäre bzw. Medien, wie Kühl- und Schmierstoffe stehen.

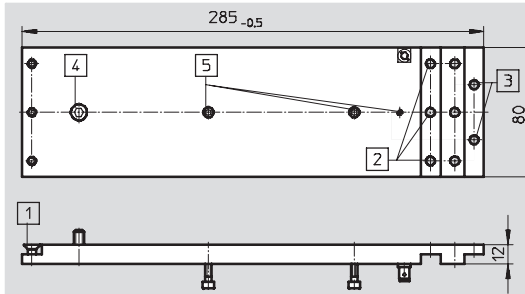
Installationsbausatz HMID-LP



Verlängerungssteg für Linienportale zum Höhenausgleich bei Duo-Systemen

- Befestigungsmaterial und Erdungsbausatz im Lieferumfang enthalten

Werkstoff:
Aluminium, eloxiert
Kupfer-, PTFE- und silikonfrei



- 1 HMVS-DL25, HMVS-DL40
- 2 HMIO-AP-1, HMIO-AP-2
- 3 HMIZB-E03
- 4 HMVZ
- 5 MPV-E/A08-M8, MPV-E/A12-M8

Technische Daten und Bestellangaben

KBK ¹⁾	Gewicht [g]	Teile-Nr.	Typ
2	700	539 363	HMID-LP

- 1) Korrosionsbeständigkeitsklasse 2 nach Festo Norm 940 070
Bauteile mit mäßiger Korrosionsbeanspruchung. Außenliegende sichtbare Teile mit vorrangig dekorativer Anforderung an die Oberfläche, die im direkten Kontakt zur umgebenden industrietypischen Atmosphäre bzw. Medien, wie Kühl- und Schmierstoffe stehen.

Installationselemente, für lange Hübe

Datenblatt



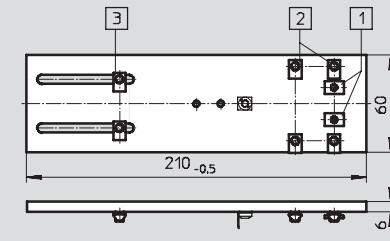
Installationsbausatz HMIXB-RP/FP



Zur Befestigung des Auflageprofils HMIA-E07 in X-Richtung bei Raumportalen

- Befestigungsmaterial und Erdungsbausatz im Lieferumfang enthalten

Werkstoff:
Aluminium, eloxiert
Kupfer-, PTFE- und silikonfrei



- 1 DGE-25
- 2 DGE-40
- 3 HMIA-E07

Technische Daten und Bestellangaben

KBK ¹⁾	Gewicht [g]	Teile-Nr.	Typ
2	200	539 654	HMIXB-RP/FP

1) Korrosionsbeständigkeitsklasse 2 nach Festo Norm 940 070

Bauteile mit mäßiger Korrosionsbeanspruchung. Außenliegende sichtbare Teile mit vorrangig dekorativer Anforderung an die Oberfläche, die im direkten Kontakt zur umgebenden industriellen Atmosphäre bzw. Medien, wie Kühl- und Schmierstoffe stehen.

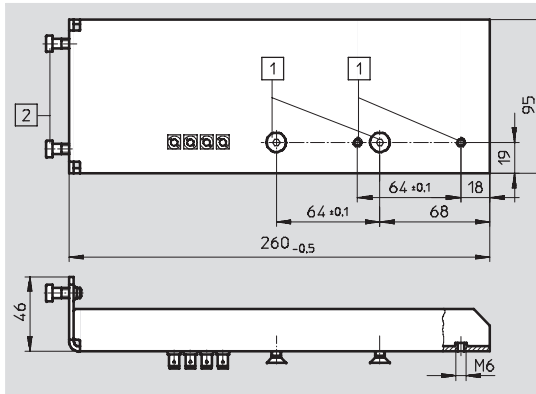
Installationsbausatz HMIXF-RP/FP



Zur Befestigung der Energiefüh-
rungskette in X-Richtung bei
Raumportalen

- Befestigungsmaterial und Erdungsbausätze im Lieferum-
fang enthalten

Werkstoff:
Stahl, verzinkt
Kupfer-, PTFE- und silikonfrei



- 1 Energiefüh-rungskette
- 2 HMVV-RP/FP

Technische Daten und Bestellangaben

KBK ¹⁾	Gewicht [g]	Teile-Nr.	Typ
2	330	539 658	HMIXF-RP/FP

1) Korrosionsbeständigkeitsklasse 2 nach Festo Norm 940 070

Bauteile mit mäßiger Korrosionsbeanspruchung. Außenliegende sichtbare Teile mit vorrangig dekorativer Anforderung an die Oberfläche, die im direkten Kontakt zur umgebenden industriellen Atmosphäre bzw. Medien, wie Kühl- und Schmierstoffe stehen.

Installationselemente, für lange Hübe

Datenblatt



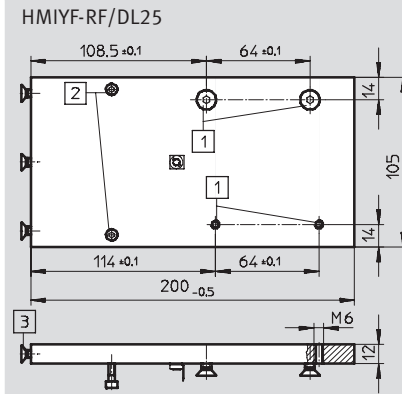
Installationsbausatz HMIYF-RF/DL



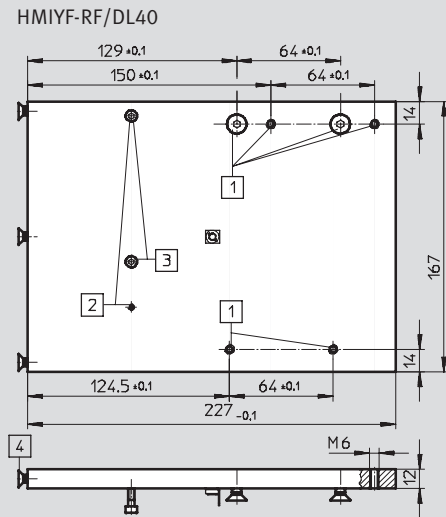
Zur Befestigung der Energieführungs-kette in Y-Richtung bei Raumportalen

- Befestigungsmaterial und Erdungsbausatz im Lieferumfang enthalten

Werkstoff:
Aluminium, eloxiert
Kupfer-, PTFE- und silikonefrei



- 1 Energieführungskette
- 2 MPV-E/A08-M8
- 3 HMVS-DL25



- 1 Energieführungskette
- 2 MPV-E/A12-M8
- 3 MPV-E/A08-M8
- 4 HMVS-DL40

Technische Daten und Bestellangaben		
KBK ¹⁾	Gewicht	Teile-Nr. Typ
	[g]	
2	700	539 659 HMIYF-RF/DL25
	1 200	539 660 HMIYF-RF/DL40

1) Korrosionsbeständigkeitsklasse 2 nach Festo Norm 940 070
Bauteile mit mäßiger Korrosionsbeanspruchung. Außenliegende sichtbare Teile mit vorrangig dekorativer Anforderung an die Oberfläche, die im direkten Kontakt zur umgebenden industriellen Atmosphäre bzw. Medien, wie Kühl- und Schmierstoffe stehen.