

Steuerschieber VHER, NPT

FESTO




Steuerschieber VHER, NPT

Merkmale

FESTO



Leistungsstark

-  - Durchfluss
600 ... 4 300 l/min

Variabel

- 4/3-Wegeventil
Mittelstellung geschlossen
Mittelstellung entlüftend
- Anschluss NPT $\frac{1}{8}$ -27,
NPT $\frac{1}{4}$ -18, NPT $\frac{1}{2}$ -14
- 3/3-Wegeventil
Der Steuerschieber VHER kann durch Verschließen von Anschluss 2 als 3/3-Wegeventil verwendet werden

Praxisorientiert

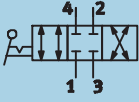
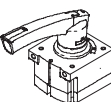
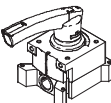
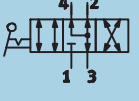
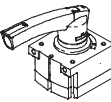
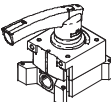
Mit diesen Ventilen können ein-
fachwirkende Zylinder
(3/3-Wegeventil) oder doppelt-
wirkende Zylinder (4/3-Wege-
ventil) innerhalb des Hubberei-
ches angehalten werden.

Bei Mittelstellung geschlossen
bewegt sich der Kolben des An-
triebs so lange bis die Kräfte im
Gleichgewicht sind.
Bei Mittelstellung entlüftend
kann der Kolben manuell bewegt
werden, nur die Reibkräfte müs-
sen überwunden werden.

Steuerschieber VHER, NPT

Lieferübersicht

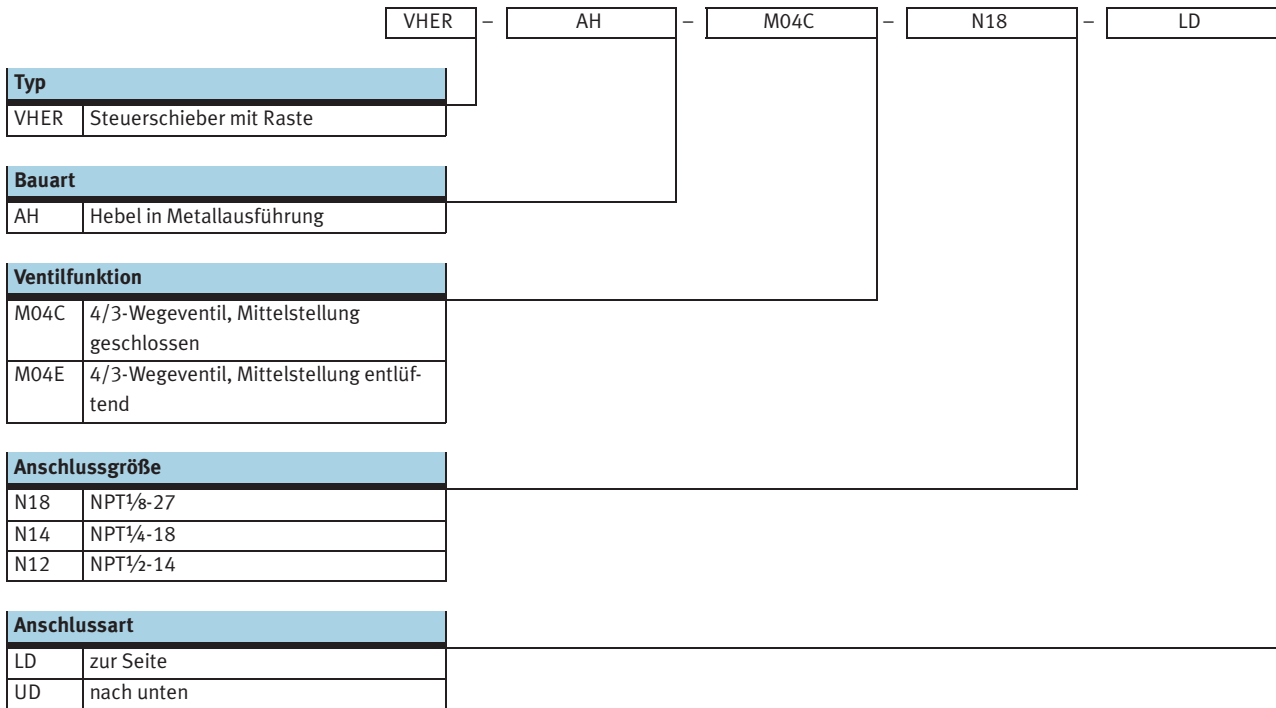
FESTO

Funktion	Ausführung	Typ	Nenndurchfluss [l/min]	Hebel		Anschlussgröße			→ Seite/ Internet
				klein	gross	NPT $\frac{1}{8}$ -27	NPT $\frac{1}{4}$ -18	NPT $\frac{1}{2}$ -14	
	Anschluss unten								
		VHER-AH-M04C-N18-UD	800	■	-	■	-	-	7
		VHER-AH-M04C-N14-UD	1 500	-	■	-	■	-	
		VHER-AH-M04C-N12-UD	4 300	-	■	-	-	■	
	Anschluss seitlich								
		VHER-AH-M04C-N18-LD	600	■	-	■	-	-	7
VHER-AH-M04C-N14-LD		1 150	-	■	-	■	-		
VHER-AH-M04C-N12-LD		3 500	-	■	-	-	■		
	Anschluss unten								
		VHER-AH-M04E-N18-UD	800	■	-	■	-	-	7
		VHER-AH-M04E-N14-UD	1 500	-	■	-	■	-	
		VHER-AH-M04E-N12-UD	4 300	-	■	-	-	■	
	Anschluss seitlich								
		VHER-AH-M04E-N18-LD	600	■	-	■	-	-	7
VHER-AH-M04E-N14-LD		1 150	-	■	-	■	-		
VHER-AH-M04E-N12-LD		3 500	-	■	-	-	■		

Steuerschieber VHER, NPT

Typenschlüssel

FESTO



Steuerschieber VHER, NPT

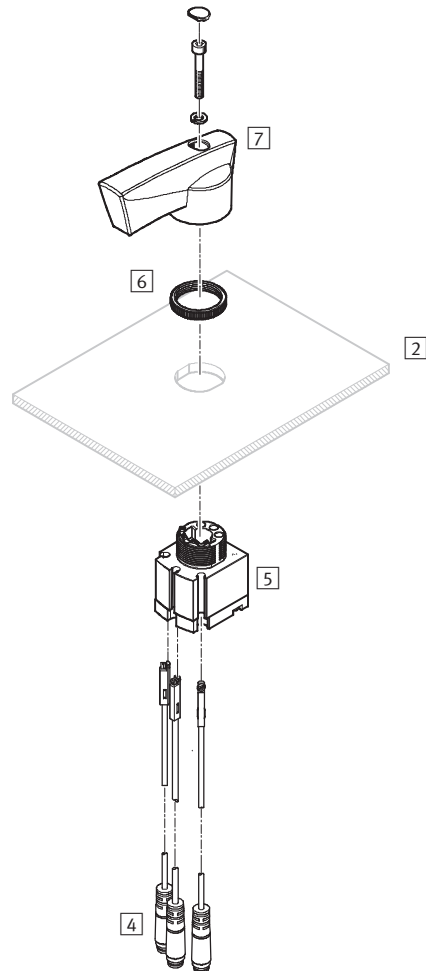
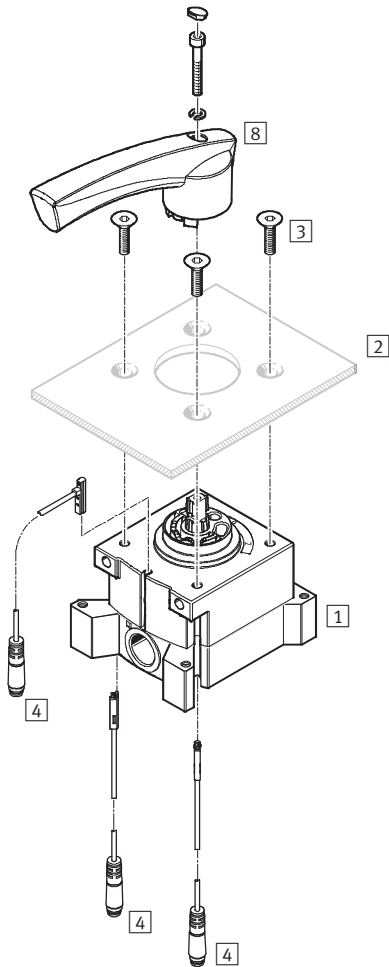
Peripherieübersicht

FESTO

Schalttafelmontage

Anschlussgröße groß: VHER...N14-LD, VHER...N12-LD
Anschlussart: zur Seite

Anschlussgröße klein: VHER...N18-UD
Anschlussart: nach unten



Einzelteile und Zubehör	Kurzbeschreibung	→ Seite/Internet
1 Steuerschieber VHER	Anschlussgröße NPT $\frac{1}{4}$ -18 und NPT $\frac{1}{2}$ -14	7
2 Schalttafel	nicht im Lieferumfang enthalten	-
3 Befestigungsschrauben	nicht im Lieferumfang enthalten	-
4 Näherungsschalter SME-10-... L, SME-10-... Q	nicht im Lieferumfang enthalten	sme
5 Steuerschieber VHER	Anschlussgröße NPT $\frac{1}{8}$ -27	7
6 Rändelmutter	Schalttafelbefestigung	-
7 Betätigungshebel	klein, Metall	
8 Betätigungshebel	groß, Metall	

Steuerschieber VHER, NPT

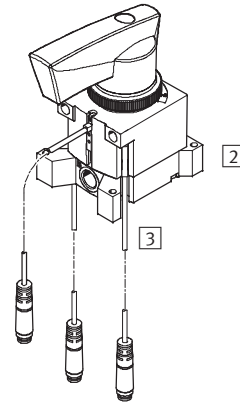
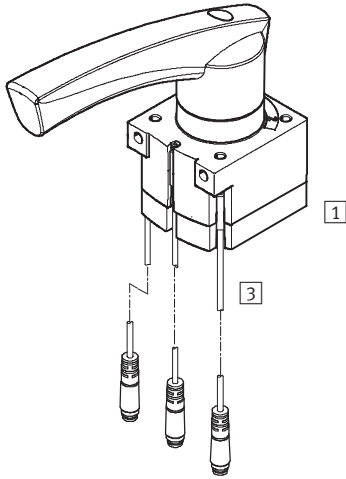
Peripherieübersicht

FESTO

Montierte Ventile mit Zubehör

Anschlussgröße groß: VHER...N14-UD, VHER...N12-UD
Anschlussart: nach unten

Anschlussgröße klein: VHER...N18-LD
Anschlussart: zur Seite





Einzelteile und Zubehör	Kurzbeschreibung	→ Seite/Internet
1 Steuerschieber VHER	Anschlussgröße NPT $\frac{1}{4}$ -18 und NPT $\frac{1}{2}$ -14 mit Metallhebel	7
2 Steuerschieber VHER	Anschlussgröße NPT $\frac{1}{8}$ -27 mit Metallhebel	7
3 Näherungsschalter SME-10-... L, SME-10-... Q	nicht im Lieferumfang enthalten	sme


Steuerschieber VHER, NPT

Datenblatt VHER mit Metallhebel

FESTO

-  Durchfluss
600 ... 4 300 l/min

-  Druck
-0,95 ... +10 bar

-  Temperaturbereich
-20 ... +80 °C



Allgemeine Technische Daten				
Anschlussgröße		NPT1/8-27	NPT1/4-18	NPT1/2-14
Ventilfunktion		4/3, geschlossen oder entlüftend		
Konstruktiver Aufbau		Drehschieber		
Dichtprinzip		hart		
Befestigungsart		wahlweise Fronttafeleinbau oder mit Durchgangsbohrungen		
Steuerart		direkt		
Betätigungsart		manuell		
Betätigungshebel		Metall		
Schaltstellungsanzeige		mit Zubehör		
Einbaulage		beliebig		
Strömungsrichtung		reversibel		
Überschneidungsfrei		ja		
Abluftfunktion		drosselbar		
Normalnenndurchfluss	Anschluss seitlich [l/min]	600	1 150	3 500
	Anschluss unten [l/min]	800	1 500	4 300
Nennweite [mm]		6	8	12
Pneumatischer Anschluss 1,2,3,4		NPT1/8-27	NPT1/4-18	NPT1/2-14
Betätigungsmoment bei 10 bar [Nm]		1,1	2,8	5

Betriebs- und Umweltbedingungen	
Betriebsmedium	gefilterte Druckluft, geölt oder ungeölt, Filterfeinheit 40 µm
Betriebsdruck [bar]	-0,95 ... 10
Umgebungstemperatur [°C]	-20 ... +80
Korrosionsbeständigkeit [KBK]	2 ¹⁾

1) Korrosionsbeständigkeitsklasse 2 nach Festo Norm 940 070
Bauteile mit mäßiger Korrosionsbeanspruchung. Außenliegende sichtbare Teile mit vorrangig dekorativer Anforderung an die Oberfläche, die im direkten Kontakt zur umgebenden industriellen Atmosphäre bzw. Medien, wie Kühl- und Schmierstoffe stehen.

Näherungsschalter für Schaltstellungsanzeige			
Anschlussgröße	Anschlussrichtung	Typ	
		SME-10-... L	SME-10-... Q
NPT1/8-27	unten (UD)	■	■
	seitlich (LD)	-	■
NPT1/4-18	unten	■	■
	seitlich	-	■
NPT1/2-14	unten	■	■
	seitlich	-	■

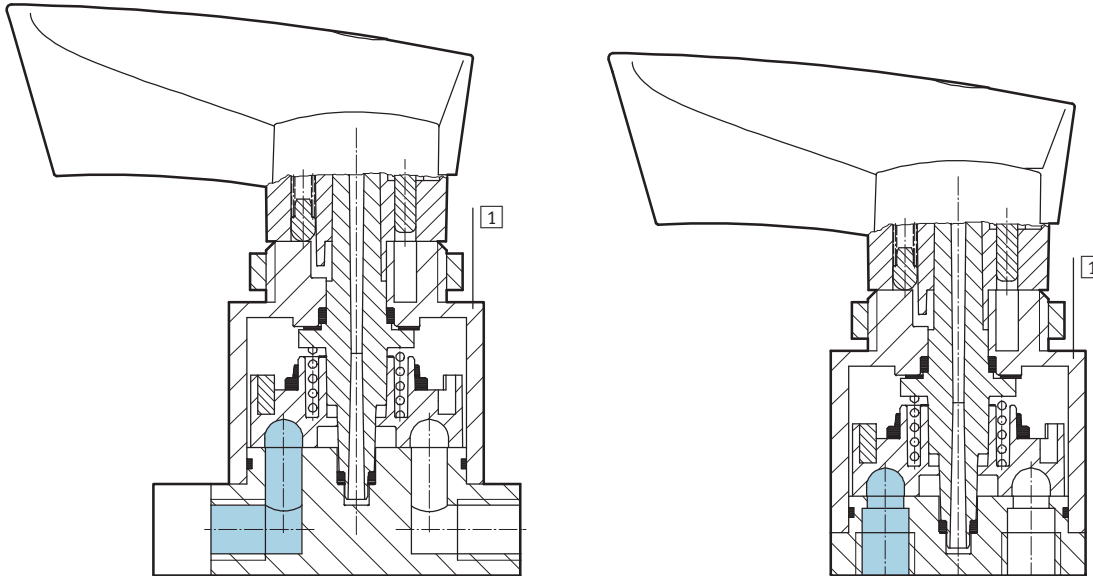
Steuerschieber VHER, NPT

Datenblatt VHER mit Metallhebel

FESTO

Funktionsschnitt

Steuerschieber VHER-AH



Werkstoffe

1	Gehäuse	Alu-Druckguss
-	Dichtungen	Nitrilkautschuk
-		LABS-haltige Stoffe enthalten
-		Kupfer- und PTFE-frei

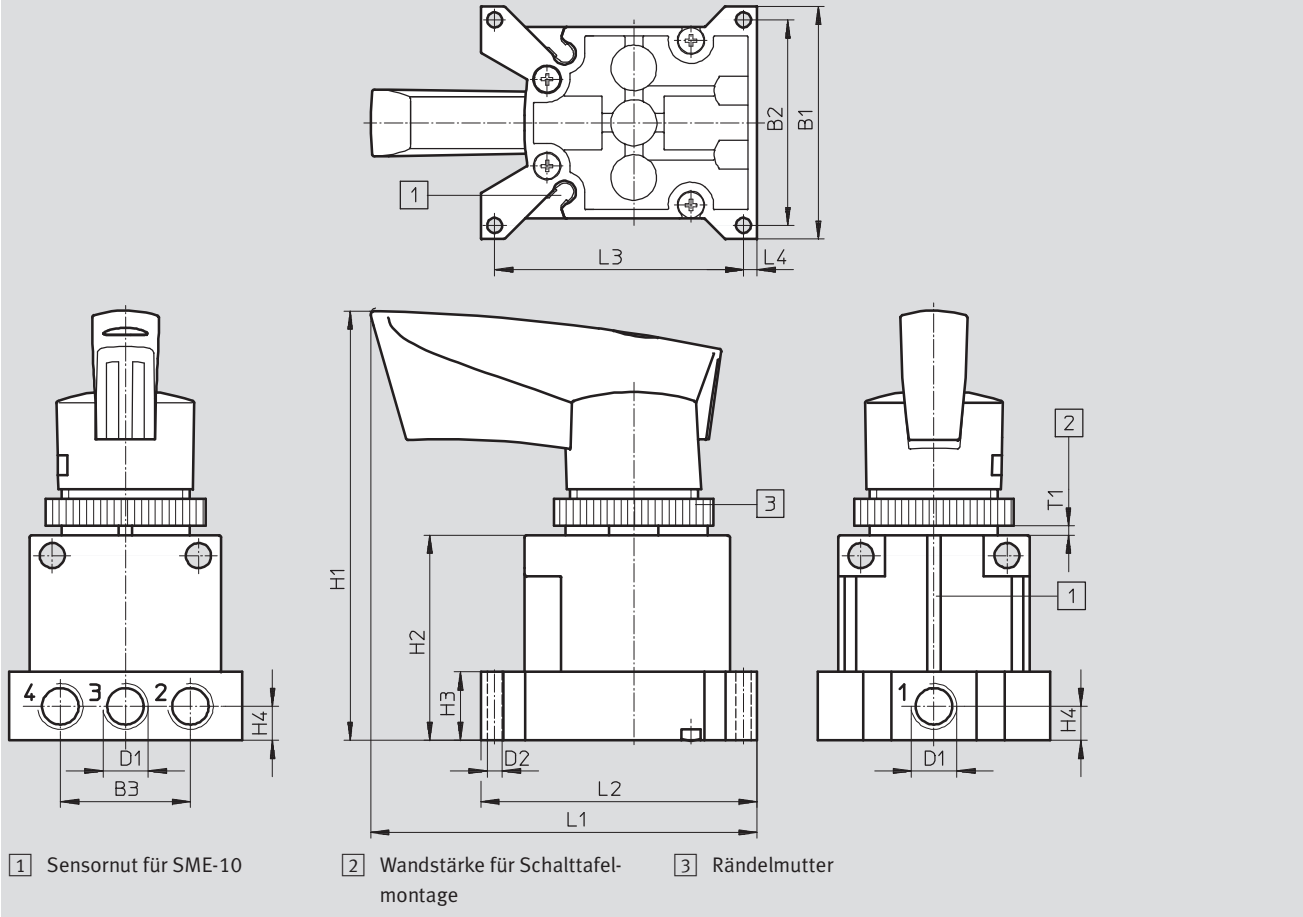
Steuerschieber VHER, NPT

Datenblatt VHER mit Metallhebel

Abmessungen

Download CAD-Daten → www.festo.com

Pneumatischer Anschluss NPT $\frac{1}{8}$ -27, seitlich



Typ	B1	B2	B3	D1	D2 Ø	H1	H2	H3	H4	L1	L2	L3	L4	T1
VHER-AH-...-N18-LD	51	45	28,5	1/8NPT	3	94	45	15	7,5	85	60,5	54,5	3	2 ... 4

Steuerschieber VHER, NPT

Datenblatt VHER mit Metallhebel

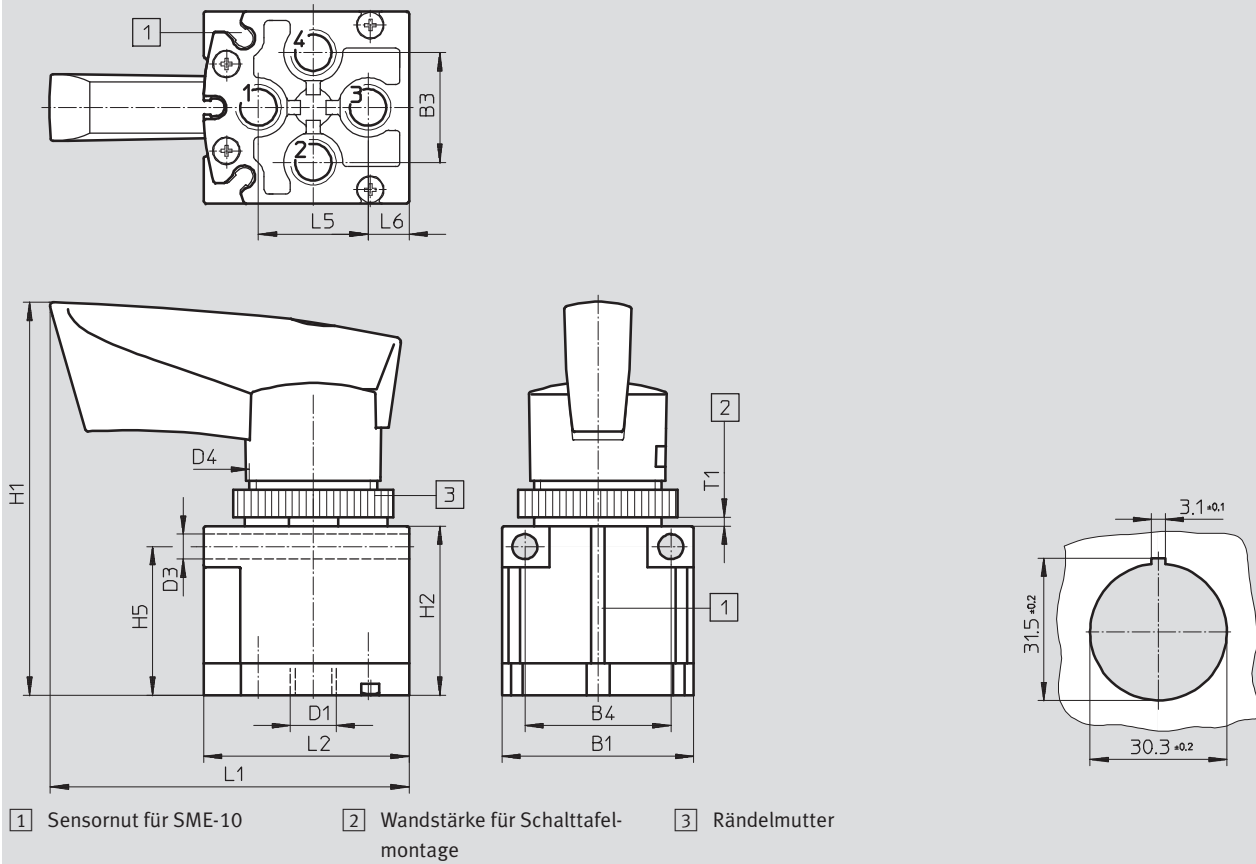
FESTO

Abmessungen

Pneumatischer Anschluss NPT $\frac{1}{8}$ -27, unten

Download CAD-Daten → www.festo.com

Einbauöffnung



Typ	B1	B3	B4	D1	D3 ∅	D4	H1	H2	H5	L1	L2	L5	L6	T1
VHER-AH...-N18-UD	42	24	32	$\frac{1}{8}$ NPT	5,5	M30	87	37	32,5	79	45	24	9	2 ... 4

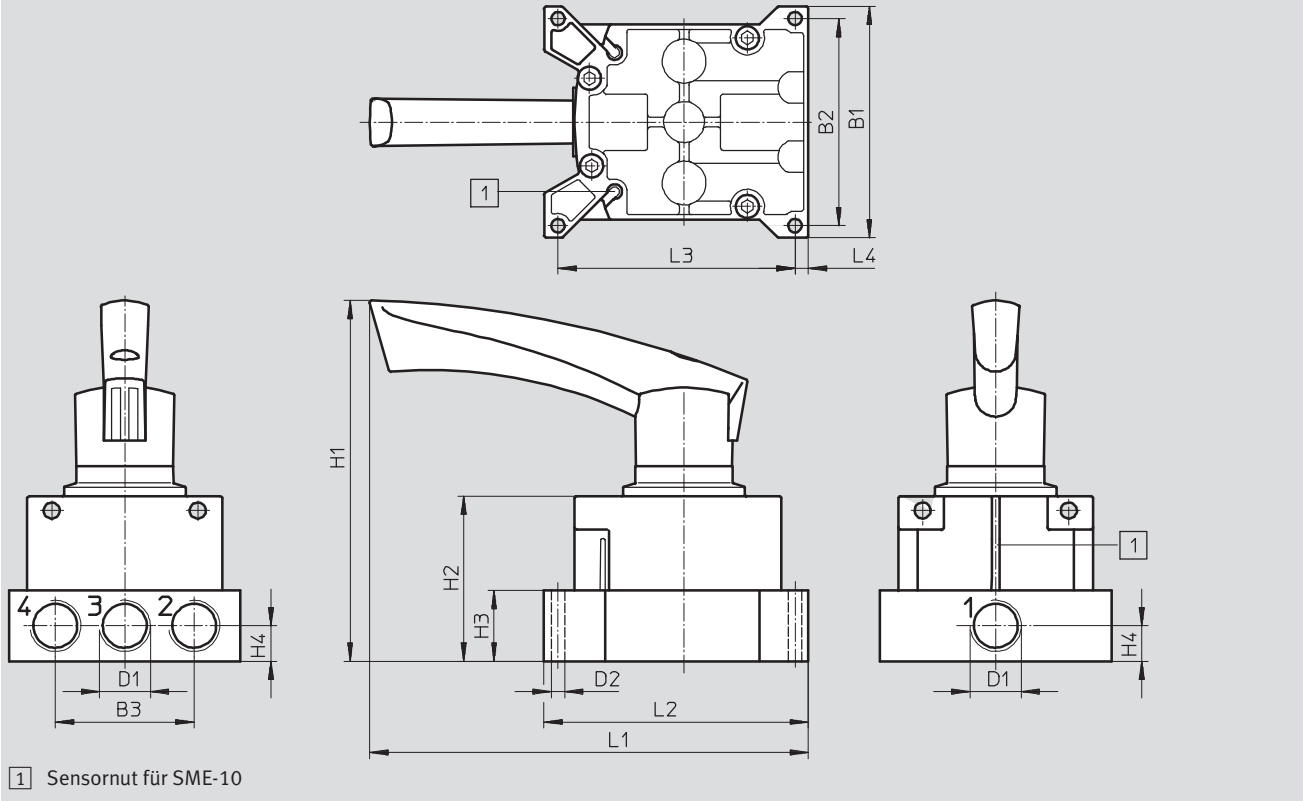
Steuerschieber VHER, NPT

Datenblatt VHER mit Metallhebel

Abmessungen

Download CAD-Daten → www.festo.com

Pneumatischer Anschluss NPT $\frac{1}{4}$ -18 und NPT $\frac{1}{2}$ -14, seitlich



Typ	B1	B2	B3	D1	D2 ∅	H1	H2	H3	H4	L1	L2	L3	L4
VHER-AH-...-N14-LD	66	57,5	37,5	1/4NPT	4,5	136	56	20,5	10,3	165	77	69,2	4
VHER-AH-...-N12-LD	95	85	57	1/2NPT	5,5	149	68	29	14,5	180	108,5	97,3	5,5

Steuerschieber VHER, NPT

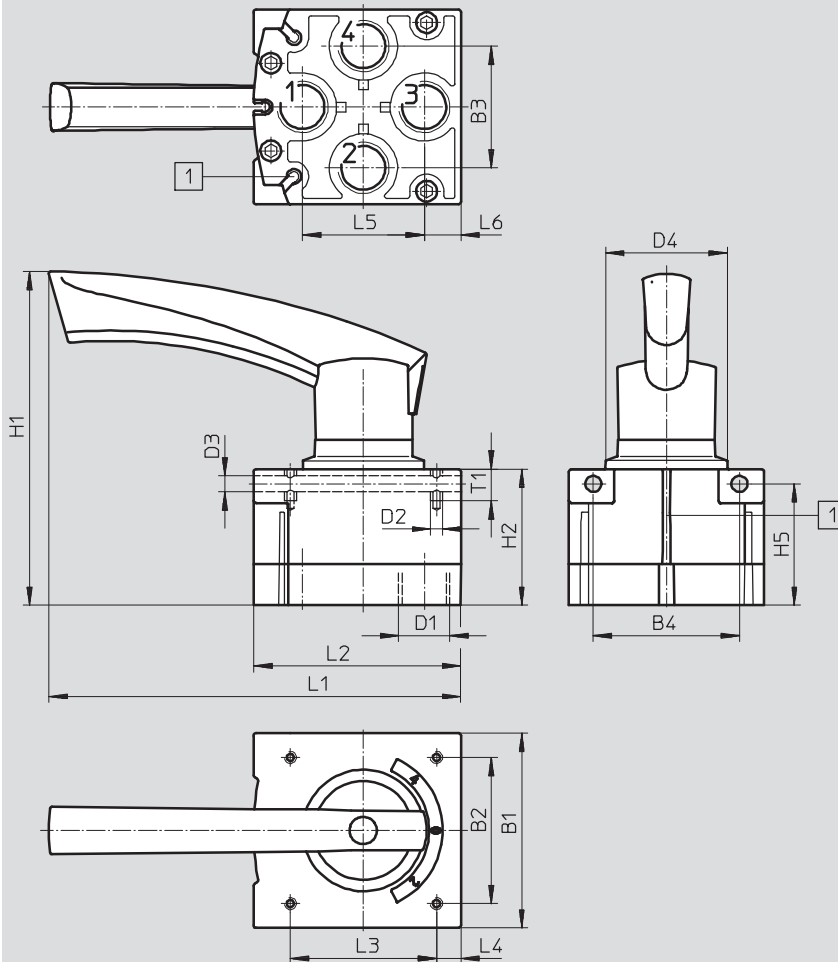
Datenblatt VHER mit Metallhebel

FESTO

Abmessungen

Download CAD-Daten → www.festo.com

Pneumatischer Anschluss NPT $\frac{1}{4}$ -18 und NPT $\frac{1}{2}$ -14, unten



1 Sensornut für SME-10

Typ	B1	B2	B3	B4	D1	D2	D3 Ø	D4 Ø	H1	H2	H5	L1	L2	L3	L4	L5	L6	T1
VHER-AH...-N14-UD	56	42	33	42	1/4NPT	M5	5,5	40	130	49	43,5	157	60	42	7,2	33	11,4	12
VHER-AH...-N12-UD	80	60	50	60	1/2NPT	M6	6,4	50	137	55,8	49,8	169	85	60	10	50	15	13

Steuerschieber VHER, NPT

Zubehör

FESTO


Bestellangaben								
Schaltzeichen	Beschreibung	Gewicht [g]	Anschlussrichtung	Anschlussgröße	Teile-Nr.	Typ		
4/3-Wegeventil ¹⁾								
	Mittelstellung geschlossen	260	seitlich	NPT $\frac{1}{8}$ -27	545260	VHER-AH-M04C-N18-LD		
		560		NPT $\frac{1}{4}$ -18	545264	VHER-AH-M04C-N14-LD		
		1010		NPT $\frac{1}{2}$ -14	545268	VHER-AH-M04C-N12-LD		
			Mittelstellung entlüftend	220	unten	NPT $\frac{1}{8}$ -27	545261	VHER-AH-M04C-N18-UD
				510		NPT $\frac{1}{4}$ -18	545265	VHER-AH-M04C-N14-UD
				860		NPT $\frac{1}{2}$ -14	545269	VHER-AH-M04C-N12-UD
	Mittelstellung entlüftend			260	seitlich	NPT $\frac{1}{8}$ -27	545262	VHER-AH-M04E-N18-LD
				560		NPT $\frac{1}{4}$ -18	545266	VHER-AH-M04E-N14-LD
				1010		NPT $\frac{1}{2}$ -14	545270	VHER-AH-M04E-N12-LD
		220	unten	NPT $\frac{1}{8}$ -27	545263	VHER-AH-M04E-N18-UD		
				NPT $\frac{1}{4}$ -18	545267	VHER-AH-M04E-N14-UD		
				NPT $\frac{1}{2}$ -14	545271	VHER-AH-M04E-N12-UD		

1) Der Steuerschieber kann durch Verschließen von Anschluss 2 als 3/3-Wegeventil verwendet werden.

Steuerschieber VHER, NPT

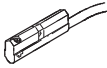
Zubehör

FESTO

Bestellangaben				
Teile-Nr.	Beschreibung	Pneumatischer Anschluss	Teile-Nr. Typ	
Blindstopfen				
	zum Verschließen von Anschlüssen	NPT $\frac{1}{8}$ -27	173985	B- $\frac{1}{8}$ -NPT
		NPT $\frac{1}{4}$ -18	31783	B- $\frac{1}{4}$ -NPT
		NPT $\frac{1}{2}$ -14	31785	B- $\frac{1}{2}$ -NPT

Bestellangaben QS-Verschraubungen					
Teile-Nr. Typ		Teile-Nr. Typ		Teile-Nr. Typ	
VHER...-N18-UD		VHER...-N14-UD		VHER...-N12-UD	
153601	QS- $\frac{1}{8}$ - $\frac{5}{32}$ -U	153602	QS- $\frac{1}{4}$ - $\frac{5}{32}$ -U	153613	QS- $\frac{1}{2}$ - $\frac{3}{8}$ -U
153903	QSM- $\frac{1}{8}$ - $\frac{1}{8}$ -U	153604	QS- $\frac{1}{4}$ - $\frac{3}{16}$ -U	153615	QS- $\frac{1}{2}$ - $\frac{1}{2}$ -U
190677	QSM- $\frac{1}{8}$ - $\frac{5}{32}$ -U	153606	QS- $\frac{1}{4}$ - $\frac{1}{4}$ -U	190698	QS- $\frac{1}{2}$ - $\frac{1}{2}$ -I-U
190688	QS- $\frac{1}{8}$ - $\frac{5}{32}$ -I-U	153609	QS- $\frac{1}{4}$ - $\frac{5}{16}$ -U		
190690	QS- $\frac{1}{8}$ - $\frac{1}{4}$ -I-U	190692	QS- $\frac{1}{4}$ - $\frac{1}{4}$ -I-U		
190691	QS- $\frac{1}{8}$ - $\frac{5}{16}$ -I-U	190693	QS- $\frac{1}{4}$ - $\frac{5}{16}$ -I-U		
190685	QSM- $\frac{1}{8}$ - $\frac{5}{32}$ -I-U	190694	QS- $\frac{1}{4}$ - $\frac{3}{8}$ -I-U		
190689	QSM- $\frac{1}{8}$ - $\frac{3}{16}$ -I-U	190680	QSM- $\frac{1}{4}$ - $\frac{1}{8}$ -U		
VHER...-N18-LD		VHER...-N14-LD		VHER...-N12-LD	
190688	QS- $\frac{1}{8}$ - $\frac{5}{32}$ -I-U	190692	QS- $\frac{1}{4}$ - $\frac{1}{4}$ -I-U	190698	QS- $\frac{1}{2}$ - $\frac{1}{2}$ -I-U
190690	QS- $\frac{1}{8}$ - $\frac{1}{4}$ -I-U	190693	QS- $\frac{1}{4}$ - $\frac{5}{16}$ -I-U		
		190694	QS- $\frac{1}{4}$ - $\frac{3}{8}$ -I-U		

Bestellangaben Schalldämpfer					
Teile-Nr. Typ		Teile-Nr. Typ		Teile-Nr. Typ	
VHER...-N18-UD		VHER...-N14-UD		VHER...-N12-UD	
12638	U- $\frac{1}{8}$ -B-NPT	12639	U- $\frac{1}{4}$ -B-NPT	12741	U- $\frac{1}{2}$ -B-NPT
161419	UC- $\frac{1}{8}$	165004	UC- $\frac{1}{4}$		
VHER...-N18-LD		VHER...-N14-LD		VHER...-N12-LD	
161419	UC- $\frac{1}{8}$	165004	UC- $\frac{1}{4}$	12741	U- $\frac{1}{2}$ -B-NPT
		12639	U- $\frac{1}{4}$ -B-NPT		

Bestellangaben Näherungsschalter für VHER						
Teile-Nr.	Elektrischer Anschluss		Kabellänge [m]	Abgangsrichtung Anschluss	Teile-Nr. Typ	
	Kabel	Stecker M8x1				
	Schließer					
	3-adrig	-	2,5	längs	173210	SME-10-KL-LED-24
				quer	173211	SME-10-KQ-LED-24
	-	3-polig	0,3	längs	173212	SME-10-SL-LED-24
quer				173213	SME-10-SQ-LED-24	