

Drosselventil
Typ GRO-...



Zubehör:
Schutzkappe Typ GRK-...
zur Sicherung gegen Verstellen



für GRO-M5:
Bestellbezeichnung 6436 GRK-M5

für GRO-1/8:
Bestellbezeichnung 2105 GRK-1/8

Sechskantmutter Typ GRM-...
zum Fronttafeleinbau

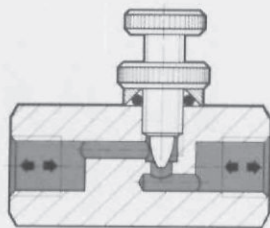


für GRO-M5:
Bestellbezeichnung 164 240 GRM-M5-B

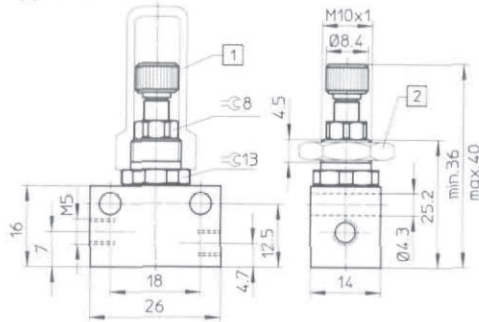
für GRO-1/8:
Bestellbezeichnung 164 241 GRM-1/8-B

Das Drosselventil dient zum Regulieren der Durchflußmenge, z.B. für die Kolbengeschwindigkeit von Zylindern. Der Durchfluß läßt sich in beiden Strömungsrichtungen feinfühlig einstellen. Der Luftdurchsatz ist dabei in beiden Richtungen etwa gleich groß.

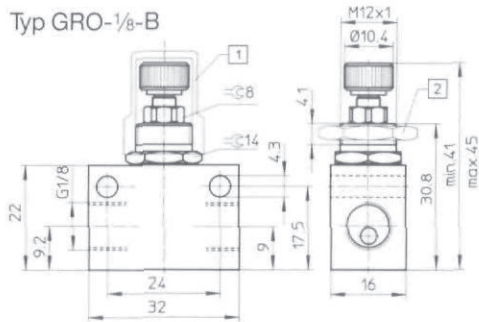
Beispiel: Typ GRO-1/4



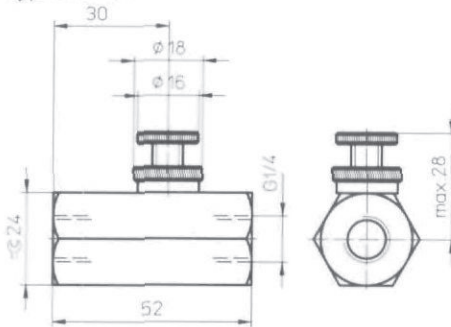
Typ GRO-M5-B



Typ GRO-1/8-B

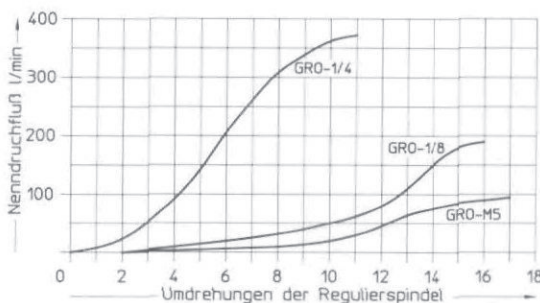


Typ GRO-1/4



- 1 Schutzkappe Typ GRK
- 2 Sechskantmutter Typ GRM

Durchflußmenge in Abhängigkeit von der Spindelumdrehung
(Q-s-Kennlinie)



Werkstoff-Hinweis:
RoHS konform

Bestellbezeichnung	Teile-Nr./Typ	151 214 GRO-M5-B	151 216 GRO-1/8-B	2109 GRO-1/4
Betriebsmedium		Druckluft nach ISO 8573-1:2010 [7:4:4]		
Hinweis zum Betriebs-/Steuermedium		gedölte Betrieb möglich (im weiteren Betrieb erforderlich)		
Befestigungsart		2 Durchgangsbohrungen im Gehäuse oder Fronttafeleinbau		Leitungseinbau
Anschluß		M5	G 1/8	G 1/4
Nennweite		2 mm	3 mm	4,5 mm
Normalnenndurchfluß		0 bis 87 l/min	0 bis 194 l/min	0 bis 350 l/min
Druckbereich		0 bis 10 bar		
Temperaturbereich		-20 bis +60 °C		
Werkstoffe		Gehäuse: Al, MS		Gehäuse: Al, Stahl, Dichtungen: Perbunan
Gewicht		0,021 kg	0,034 kg	0,080 kg