

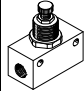
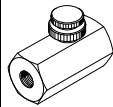
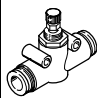
## **Drosselventile GRO, Leitungseinbau**

**FESTO**

# Drosselventile GRO, Leitungseinbau

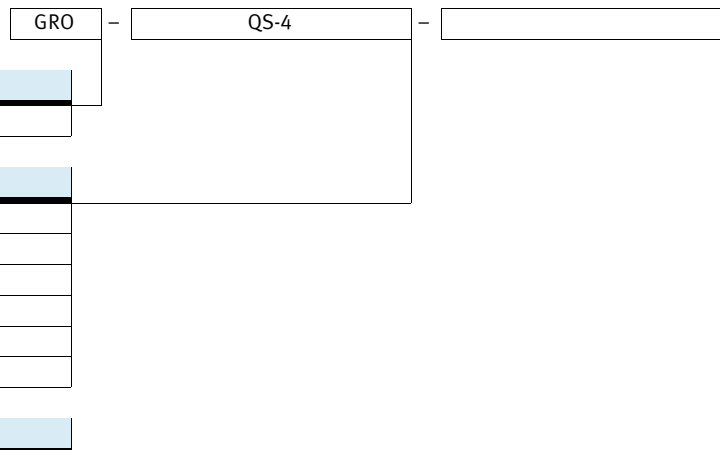
Lieferübersicht und Typenschlüssel



Lieferübersicht									
Ausführung	Ventilfunktion	Ausführung	Typ	Abgangsrichtung Anschluss	Pneumatischer Anschluss 2	Pneumatischer Anschluss 1	qnN <sup>1)</sup> [l/min]	Einstell-element	→ Seite/Internet
Leitungseinbau	<b>Metall</b>								
	Drossel-Funktion		GRO	Gerade	M5, G $\frac{1}{8}$	M5, G $\frac{1}{8}$	105 ... 210	Rändel-schraube	3
	Drossel-Funktion		GRO	Gerade	G $\frac{1}{4}$	G $\frac{1}{4}$	350	Rändel-schraube	3
	<b>Polymer</b>								
Drossel-Funktion		GRO	Gerade	QS-3, QS-4, QS-6	QS-3, QS-4, QS-6	85 ... 245	Rändel-schraube	6	

1) Normalnenndurchfluss in Drosselrichtung.

## Typenschlüssel

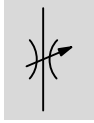


# Drosselventile GRO, Leitungseinbau

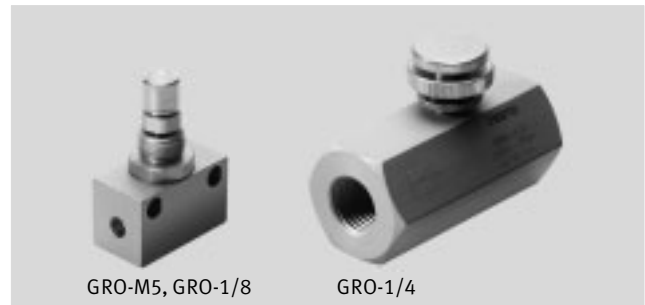
Datenblatt – Innengewinde, Metall

FESTO

Funktion



- - Durchfluss  
105 ... 350 l/min
- - Temperaturbereich  
-20 ... +60 °C
- - Betriebsdruck  
0 ... 10 bar



GRO-M5, GRO-1/8

GRO-1/4

## Allgemeine Technische Daten

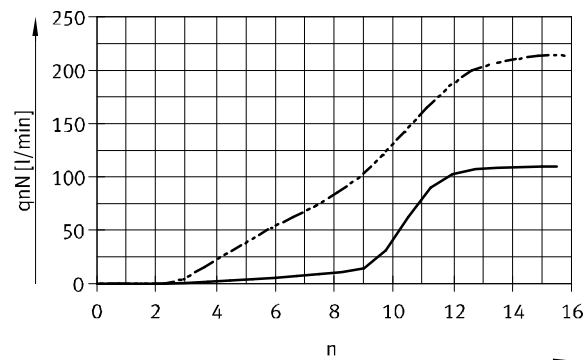
Ventilfunktion	Drossel-Funktion		
Pneumatischer Anschluss 1	M5	G1/8	G1/4
Pneumatischer Anschluss 2	M5	G1/8	G1/4
Einstellelement	Rändelschraube		
Befestigungsart	Fronttafeleinbau		Leitungseinbau
	Durchgangsbohrung		-
Einbaulage	beliebig		

## Betriebs- und Umweltbedingungen

Pneumatischer Anschluss 1	M5	G1/8	G1/4
Betriebsdruck [bar]	0 ... 10		
Betriebsmedium	Druckluft nach ISO 8573-1:2010 [7:4:4]		
Hinweis zum Betriebs-/ Steuermedium	Geölter Betrieb möglich (im weiteren Betrieb erforderlich)		
Umgebungstemperatur [°C]	-20 ... +60		
Mediumtemperatur [°C]	-20 ... +60		
Lagertemperatur [°C]	-20 ... +40	-20 ... +60	

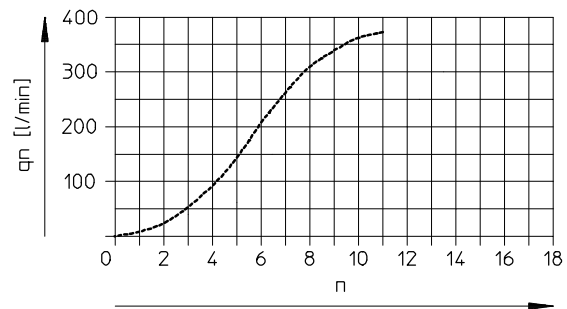
## Normalnenndurchfluss $q_{nN}$ bei 6 bar $\rightarrow$ 5 bar in Abhängigkeit der Spindelumdrehungen $n$

GRO-M5-B, GRO-1/8-B



— GRO-M5-B  
- - - - - GRO-1/8-B

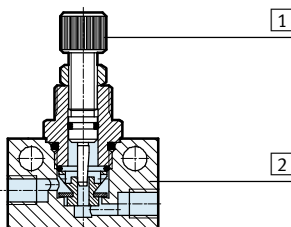
GRO-1/4



- - - - - GRO-1/4

## Werkstoffe

Funktionsschnitt



Drosselventil	
1	Regulierschraube GRO-M5-B, GRO-1/8-B: hochlegierter Stahl GRO-1/4: Stahl, verzinkt
2	Gehäuse, Mutter Aluminium-Knetlegierung
-	Dichtungen NBR
Werkstoff-Hinweis RoHS konform	

# Drosselventile GRO, Leitungseinbau

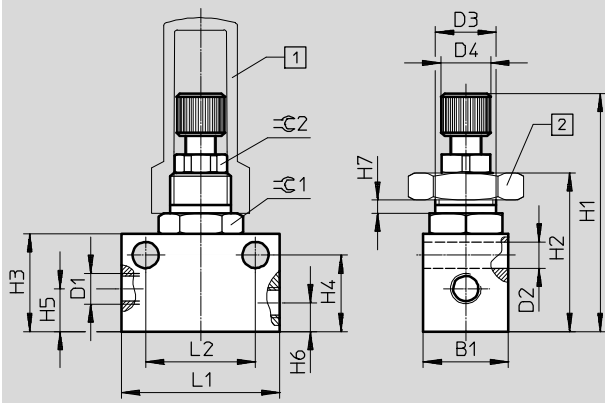
Datenblatt – Innengewinde, Metall



## Abmessungen

Download CAD-Daten → [www.festo.com](http://www.festo.com)

GRO-M5-B, GRO-1/8-B



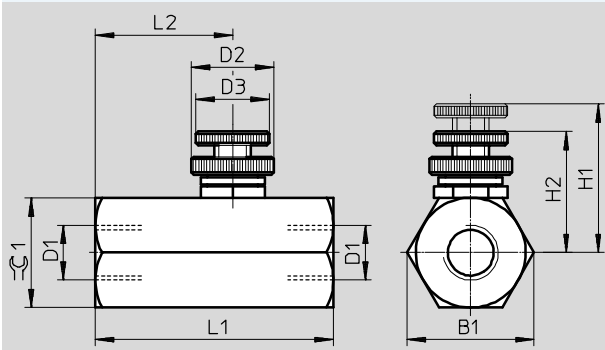
- 1 Abdeckkappe GRK → 5
- 2 Sechskantmutter GRM → 5

Typ	Anschluss D1	B1	D2 ∅	D3	D4	H1		H2	H3	H4	H5	H6	H7 max.	L1	L2 ±0,1	≡C 1	≡C 2
						min.	max.										
GRO-M5-B	M5	14	4,3	M10x1	8	35	41	25,2	16	12,5	7	4,7	2,5	26	18	13	8
GRO-1/8-B	G1/8	16	4,3	M12x1	8	40,6	46,5	30,8	22	17,5	9,2	9	3,5	32	24	14	8

## Abmessungen

Download CAD-Daten → [www.festo.com](http://www.festo.com)

GRO-1/4



Typ	Anschluss D1	B1	D2 ∅	D3 ∅	H1	H2	L1	L2	≡C 1
GRO-1/4	G1/4	28	18	16	32,5	26,5	52	30	24

## Bestellangaben

	Pneumatischer Anschluss 1	Pneumatischer Anschluss 2	Normalnenndurchfluss qnN bei 6 bar → 5 bar in Drosselrichtung [l/min]	Gewicht [g]	Teile-Nr.	Typ
<b>Rändelschraube</b>						
	M5	M5	105	19	<b>151214</b>	<b>GRO-M5-B</b>
	G1/8	G1/8	210	31	<b>151216</b>	<b>GRO-1/8-B</b>
	G1/4	G1/4	350	80	<b>2109</b>	<b>GRO-1/4</b>

# Drosselventile GRO, Leitungseinbau

Zubehör

## Sechskantmutter GRM

Für Fronttafeleinbau

Werkstoff: Stahl



Bestellangaben			
Für Typ	Beschreibung	Teile-Nr.	Typ
GRO-M5-B	Gewinde M10x1	<b>6444</b>	<b>GRM-M5</b>
GRO-1/8-B	Gewinde M12x1	<b>2107</b>	<b>GRM-1/8</b>

## Abdeckkappe GRK

Werkstoff: PP

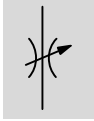





Bestellangaben			
Für Typ	Beschreibung	Teile-Nr.	Typ
GRO-M5-B	Gewinde M10x1	<b>6436</b>	<b>GRK-M5</b>
GRO-1/8-B	Gewinde M12x1	<b>2105</b>	<b>GRK-1/8</b>

# Drosselventile GRO, Leitungseinbau

Datenblatt – Steckanschluss QS, Polymer

Funktion



-  - Durchfluss  
85 ... 245 l/min
-  - Temperaturbereich  
-10 ... +60 °C
-  - Betriebsdruck  
0 ... 10 bar



Allgemeine Technische Daten			
Ventilfunktion	Drossel-Funktion		
Pneumatischer Anschluss 1	QS-3	QS-4	QS-6
Pneumatischer Anschluss 2	QS-3	QS-4	QS-6
Einstellelement	Rändelschraube		
Befestigungsart	Durchgangsbohrung		
	Fronttafeleinbau		
	mit Zubehör		
Einbaulage	beliebig		

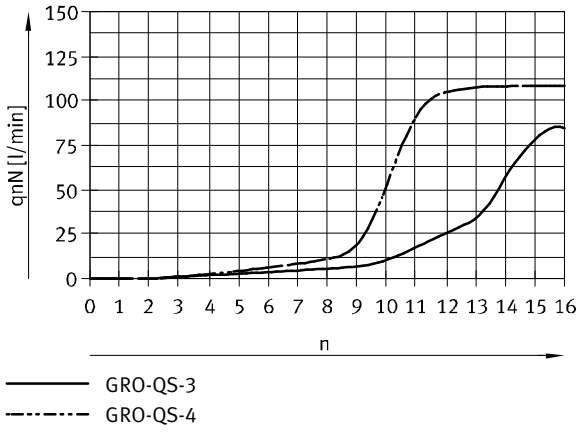
Betriebs- und Umweltbedingungen	
Betriebsdruck [bar]	0 ... 10
Betriebsmedium	Druckluft nach ISO 8573-1:2010 [7:4:4]
Hinweis zum Betriebs-/ Steuermedium	geölter Betrieb möglich (im weiteren Betrieb erforderlich)
Umgebungstemperatur [°C]	-10 ... +60
Mediumtemperatur [°C]	-10 ... +60
Lagertemperatur [°C]	-10 ... +40

# Drosselventile GRO, Leitungseinbau

Datenblatt – Steckanschluss QS, Polymer

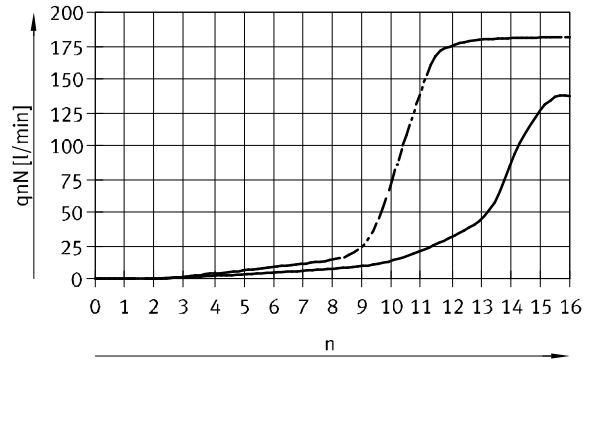
**Normalnennendurchfluss  $q_{nN}$  bei 6 bar  $\rightarrow$  5 bar  
in Abhängigkeit der Spindelumdrehungen  $n$**

GRO-QS-3, GRO-QS-4

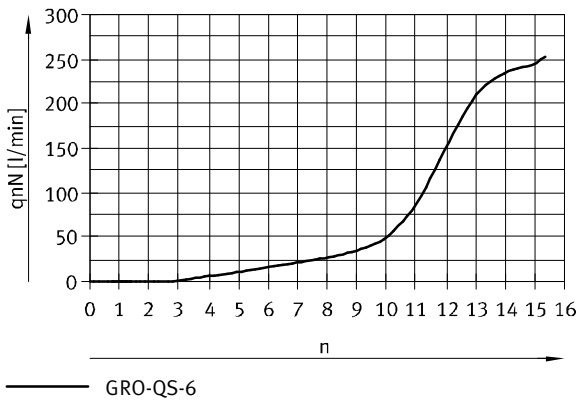


**Normaldurchfluss  $q_n$  bei 6 bar  $\rightarrow$  0 bar  
in Abhängigkeit der Spindelumdrehungen  $n$**

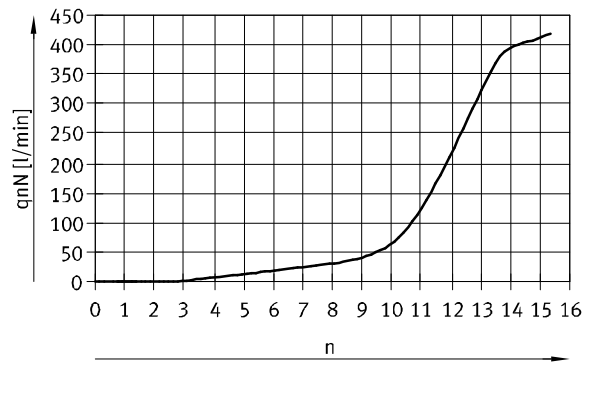
GRO-QS-3, GRO-QS-4



GRO-QS-6



GRO-QS-6



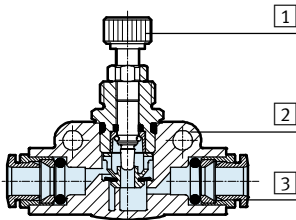
# Drosselventile GRO, Leitungseinbau

Datenblatt – Steckanschluss QS, Polymer



## Werkstoffe

Funktionsschnitt



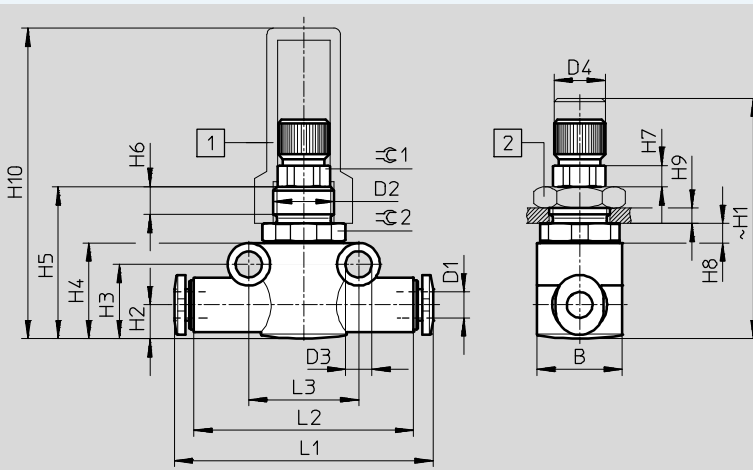
## Drosselventil

1	Regulierschraube	hochlegierter Stahl
2	Gehäuse	PA-verstärkt
3	Lösering	POM
-	Dichtungen	NBR
Werkstoff-Hinweis		RoHS konform

## Abmessungen

Download CAD-Daten → [www.festo.com](http://www.festo.com)

Rändelschraube



- 1 Abdeckkappe GRK → 9
- 2 Sechskantmutter GRM → 9

Typ	Schlauch- Außen-Ø D1	B	D2	D3 Ø	D4 Ø	H1		H2	H3	H4
						min.	max.			
GR-QS-3	3	14	M10x1	4,3 ±0,1	7,9 -0,3	35	41,5	5,55	12,2	15,7
GR-QS-4	4	14	M10x1	4,3 ±0,1	7,9 -0,3	35	41,5	5,55	12,2	15,7
GR-QS-6	6	16	M12x1	4,3 ±0,1	7,9 -0,3	40	46	8,4	17,3	21,3

Typ	H5	H6	H7	H8	H9 max.	H10	L1	L2	L3	∅ 1	∅ 2
GR-QS-3	24,9	4,5	3,5	3,2	2,5	50,9	41,8	36	18	8	13
GR-QS-4	24,9			3,2	2,5	50,9	42,4	36	18		13
GR-QS-6	30,1			2,8	3,5	46,1	51,6	43	24		14

## Bestellangaben

	Pneumatischer Anschluss 1	Pneumatischer Anschluss 2	Normalnenndurchfluss qnN bei 6 bar → 5 bar in Drosselrichtung [l/min]	Gewicht [g]	Teile-Nr.	Typ
<b>Rändelschraube</b>						
	QS-3	QS-3	85	12	<b>193971</b>	<b>GRO-QS-3</b>
	QS-4	QS-4	110	12	<b>193972</b>	<b>GRO-QS-4</b>
	QS-6	QS-6	245	22	<b>193973</b>	<b>GRO-QS-6</b>



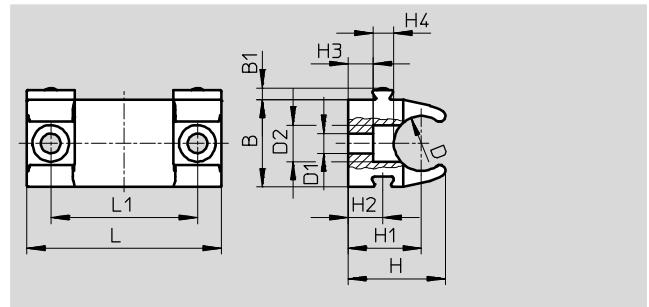
# Drosselventile GRO, Leitungseinbau

Zubehör

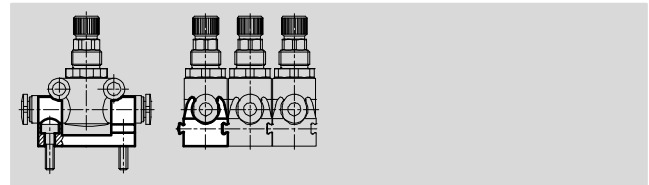
## Halter GR-H-QS

Zur Befestigung mit M3-Schrauben auf ebenen Untergrund. Das Drosselventil wird in den Halter eingeschnappt. Die Einbaulage ist beliebig.

Werkstoff: POM  
Kupfer- und PTFE-frei



Verkettung mehrerer Halter über Schwalbenschwanznut



Abmessungen und Bestellangaben								
Für Typ	B	B1	D	D1	D2	H	H1	H2
GRO-QS-3, GRO-QS-4	14,3	1,9	9	3,2	6	16	12	5,7
GRO-QS-6	19,8	1,9	14,5	3,2	6	19,2	13	5,7

Für Typ	H3	H4	L	L1	Gewicht [g]	Teile-Nr.	Typ
GRO-QS-3, GRO-QS-4	4,1	3,4	31,8	24	4	195495	GR-H-QS-3-4
GRO-QS-6	2,3	3,4	31,8	24	5	195496	GR-H-QS-6-8

## Sechskantmutter GRM

Für Fronttafeleinbau

Werkstoff: Stahl



Bestellangaben			
Für Typ	Beschreibung	Teile-Nr.	Typ
GRO-QS-3, GRO-QS-4	Gewinde M10x1	6444	GRM-M5
GRO-QS-6	Gewinde M12x1	2107	GRM-1/8

## Abdeckkappe GRK

Werkstoff: PP



Bestellangaben			
Für Typ	Beschreibung	Teile-Nr.	Typ
GRO-QS-3, GRO-QS-4	Gewinde M10x1	6436	GRK-M5
GRO-QS-6	Gewinde M12x1	2105	GRK-1/8