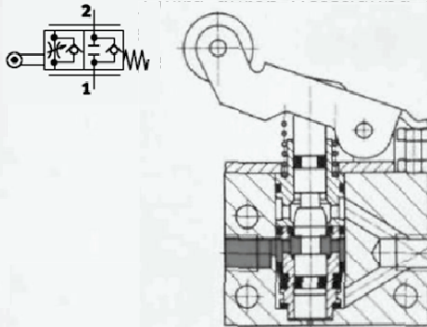


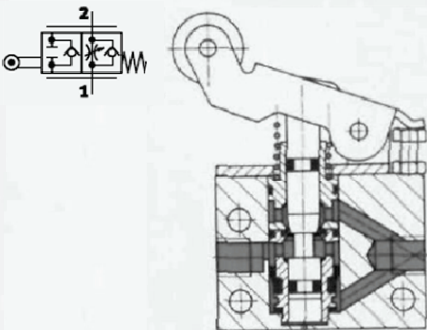
Drossel-Rückschlagventil
Typ GG-1/8
GGO-1/8

mit Rollenhebel und einstellbarer Grund-Durchflußmenge

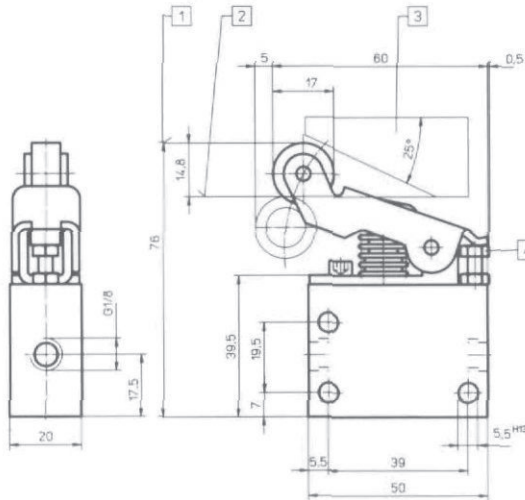
Bei Typ GG wird durch Betätigung des Rollenhebels der gedrosselte Querschnitt freigegeben.



Bei Typ GGO wird durch Betätigung des Rollenhebels der Durchflußquerschnitt gedrosselt bzw. geschlossen.

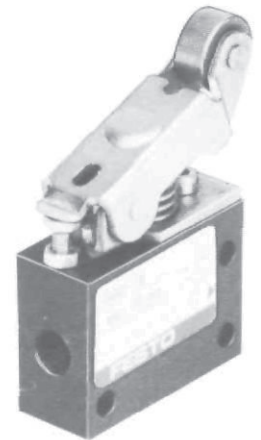


Unabhängig von der Vorsteuerung und Hebelstellung ist in umgekehrter Durchflußrichtung (gegen Pfeilrichtung) der volle Querschnitt frei.



- ① Ruhestellung
- ② Schaltstellung
- ③ Steuerschiene
- ④ Einstellschraube zur Vorsteuerung der Durchflußmenge

Hinweis:
 Das Maß 14,8 + 0,5 für den Rollenhebelweg schließt den Vorsteuerweg ein.



Diese Ventile werden verwendet, um eine vorwählbare Durchflußmenge während eines Bewegungsablaufes zu verändern. Damit kann z. B. eine vorwählbare Ausgangsgeschwindigkeit bei einfach- und doppeltwirkenden Zylindern während des Laufes verändert werden.

Die Durchflußmenge bzw. Ausgangsgeschwindigkeit des Kolbens wird an der Vorsteuerung-Einstellschraube eingestellt. Dadurch wird ein mehr oder weniger großer Teil des Betätigungswegs am Rollenhebel vorweggenommen. Durch Betätigung des Rollenhebels wird die eingestellte Durchflußmenge oder Geschwindigkeit je nach Ausführung vermindert oder erhöht. Die Veränderung ist innerhalb des Hubbereiches durch entsprechende Ausbildung des Schaltnockens oder einer Steuerschiene stufenlos einstellbar.

Die Pfeile auf dem Typenschild bezeichnen die Richtung des einstellbaren Querschnitts.

Bestellbezeichnung	Teile-Nr./Typ	10890 GG-1/8	10891 GGO-1/8
Medium		gefilterte, geölte oder gefilterte, nicht geölte Druckluft	
Bauart		Drossel-Rückschlagventil mit Rollenhebel	
Befestigungsart		Durchgangsbohrungen im Gehäuse	
Anschluß		G 1/8	
Nennweite	in Drosselrichtung	4 mm	
	gegen Drosselrichtung	4 mm	
Normalnenndurchfluß	in Drosselrichtung	0 bis 280 l/min	
	gegen Drosselrichtung	240 l/min	
Druckbereich		0,3 bis 10 bar	
Betätigungskraft bei 6 bar		10 N (≈ 1,0 kp)	
Temperaturbereich		-10 bis +60 °C	
Werkstoffe		Gehäuse: Al, blau eloxiert; Dichtungen: Perbunan	
Gewicht		0,380 kg	0,400 kg