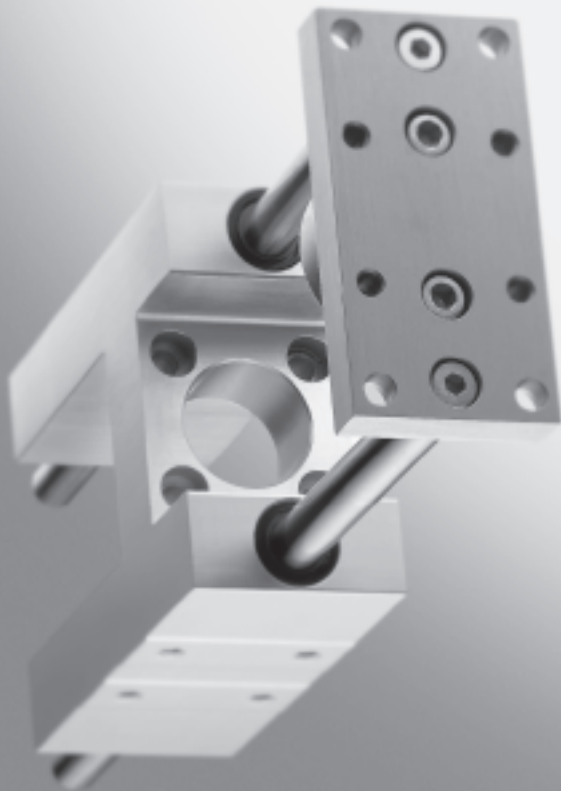


## Führungseinheiten FEN/FENG für Normzylinder

FESTO

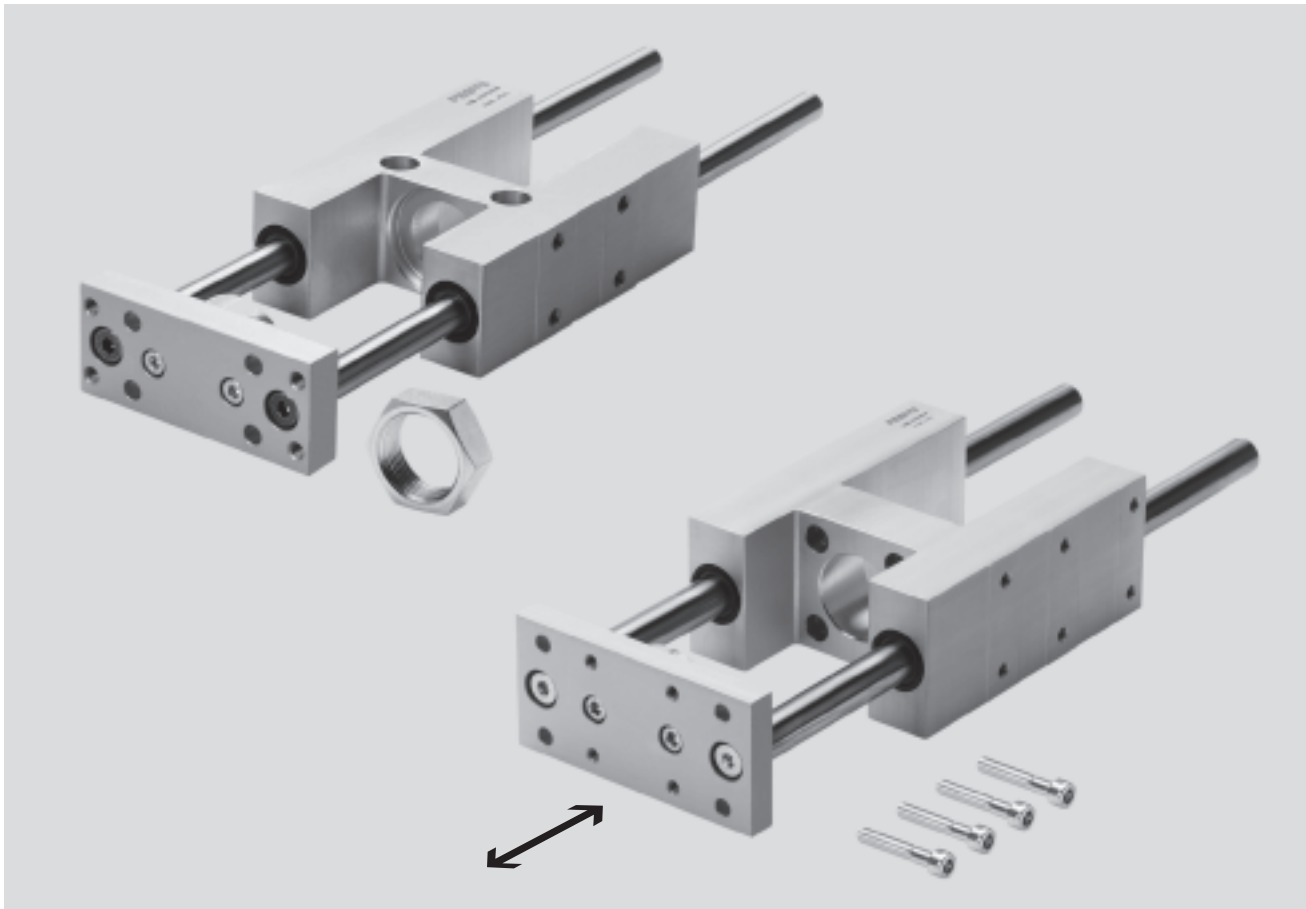


- **Hohe Führungsgenauigkeit**
- **Verdrehsicherung bei hohen Momenten**
- **Gleitführung oder Kugelumlauführung**

## Führungseinheiten FEN/FENG für Normzylinder

Merkmale

FESTO



### Kurzbeschreibung

Die Führungseinheiten FEN und FENG werden zur Verdrehsicherung von Normzylindern bei hohen Momenten eingesetzt. Sie bieten hohe Führungsgenauigkeit bei der Werkstückhandhabung und anderen Einsatzgebieten.

Führungseinheit FEN für Zylinder DSN, DSNU und DNU.

Einsetzbare Pneumatikzylinder

- $\varnothing$  8 ... 25 mm: DSN, DSNU  
→ 1 / 1.1-2
- $\varnothing$  32 ... 100 mm: DNU  
→ 1 / 1.3-2

Führungseinheit FENG für Zylinder DNCB, DNC, DNCV und DNG.

Einsetzbare Pneumatikzylinder:

- Normzylinder nach ISO 6431 DNCB  
→ 1 / 1.2-4
- Normzylinder nach ISO 6431 DNC  
→ 1 / 1.2-22
- Zylinder-Ventil-Kombination DNCV  
→ 1 / 8.1-2
- Normzylinder nach ISO 6431 DNG  
→ 1 / 1.2-82

- 1 - Hinweis

Führungszylinder DFP mit integrierter Führung  
→ 1 / 6.2-2

## Führungseinheiten FEN/FENG für Normzylinder

Merkmale

**FESTO**

### Positionserkennung

Bei Verwendung der Zylinder DSNU-...-A, DNU-...-A oder DNG-...-A kann die Kolbenposition berührungslos abgetastet

werden. Hierzu werden Befestigungsbausätze benötigt, die in der nebenstehenden Tabelle aufgeführt sind.

Zylinder	Kolben-Ø	Befestigungsbausätze
DNG-...-A	32 ... 50	SMB-2-B
	63 ... 100	SMB-3-B
DNU-...-A	32 ... 100	SMBU-...
DSNU-...-A	8 ... 25	SMBR-...
DNC-...-A	32 ... 100	SMB-8-FENG-...

### - Hinweis

Durch die integrierten Sensornuten benötigt man für die Zylinder DNC-...-A normalerweise keine Befestigungsbausätze. Bei Kombination eines Zylinders DNC-...-A mit der Führungseinheit FENG ist jedoch durch die abgedeckte vordere Einbauposi-

tion des Näherungsschalters der Befestigungsbausatz SMB-8-FENG-... erforderlich. Da beim DNCB zwei Sensornuten auf der Luftanschlusseite zur Verfügung stehen, ist kein zusätzlicher Befestigungsbausatz notwendig.



FENG... mit DNCB

### Kombinationsmöglichkeiten

Führungseinheit	Zylinder							
	DNC	DNCB	DNCV	DNG	DNU	DSN	DSNU	
	-	-	-	-	■ Ø 32 ... 100	■ Ø 8 ... 25	■ Ø 8 ... 25	
	■	■	■	■	-	-	-	


-  - **Auslauftyp FEN-32 ... 100**  
**Lieferbar bis 2008**


**Führungseinheiten FEN/FENG für Normzylinder**

Datenblatt




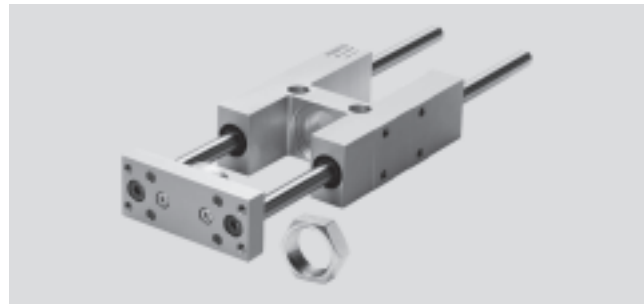
**FEN nach DIN ISO 6432**

-  - Durchmesser  
8 ... 100 mm

-  - Hublänge  
1 ... 500 mm


-  - [www.festo.com/de/](http://www.festo.com/de/)  
Ersatzteilservice

-  - Reparaturservice



**FENG nach DIN ISO 6432 und  
VDMA 24 562**

-  - Durchmesser  
32 ... 100 mm

-  - Hublänge  
10 ... 500 mm



**Allgemeine Technische Daten**

Umgebungstemperatur [°C]	-20 ... +80 °C
--------------------------	----------------

**Produktgewicht FEN [g]**

Kolben-Ø	8/10	12/16	20	25
<b>Mit Gleitführung</b>				
Produktgewicht bei 0 mm Hub	332	490	873	866
Gewichtszuschlag pro 10 mm Hub	10	13	13	13
<b>Mit Kugelumlauführung</b>				
Produktgewicht bei 0 mm Hub	300	429	828	813
Gewichtszuschlag pro 10 mm Hub	11	14	14	14

**Produktgewicht FENG [g]**

Kolben-Ø	32	40	50	63	80	100
<b>Mit Gleitführung</b>						
Produktgewicht bei 0 mm Hub	1 570	2 480	4 190	5 540	10 720	13 420
Gewichtszuschlag pro 10 mm Hub	17	31	47	48	70	70
<b>Mit Kugelumlauführung</b>						
Produktgewicht bei 0 mm Hub	1 530	2 370	4 030	5 410	10 430	12 990
Gewichtszuschlag pro 10 mm Hub	18	32	50	49	80	80

Zubehör für Antriebe  
 Linearführungen ohne Antrieb

10.4

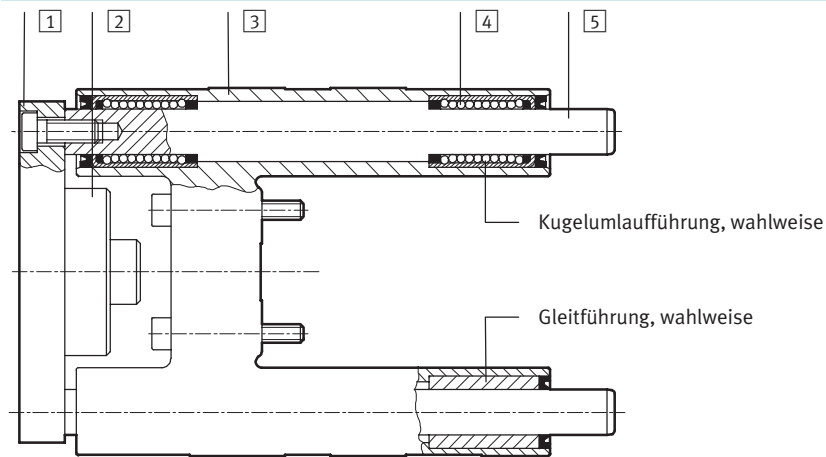
## Führungseinheiten FEN/FENG für Normzylinder

Datenblatt

FESTO

### Werkstoffe

#### Funktionsschnitt



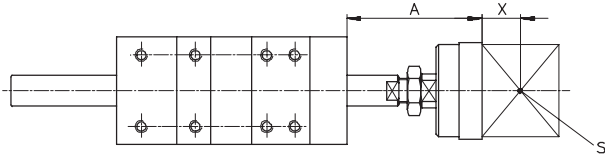
			FEN	FENG mit Gleitführung	FENG mit Kugelumlauführung
1	Jochplatte	32 ... 63 80, 100	Aluminium Stahl	Aluminium Stahl	Aluminium Stahl
2	Kupplung		Stahl	Stahl	Stahl
3	Führung		Aluminium	Aluminium	Aluminium
4	Lager		Sinterbronze	Sinterbronze	Stahl
5	Führungsstangen		Stahl	Stahl	Stahl
-	Werkstoffhinweis		-	-	Kupfer-, PTFE- und silikonfrei

## Führungseinheiten FEN/FENG für Normzylinder

Datenblatt

FESTO

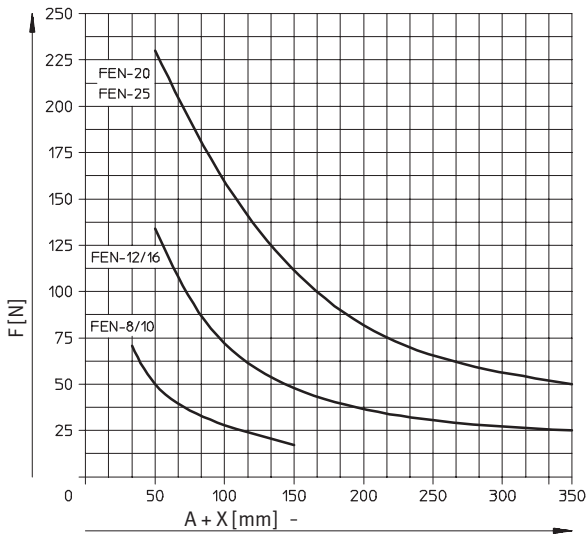
### Max. Nutzlast F in Abhängigkeit von der Auskrägung A



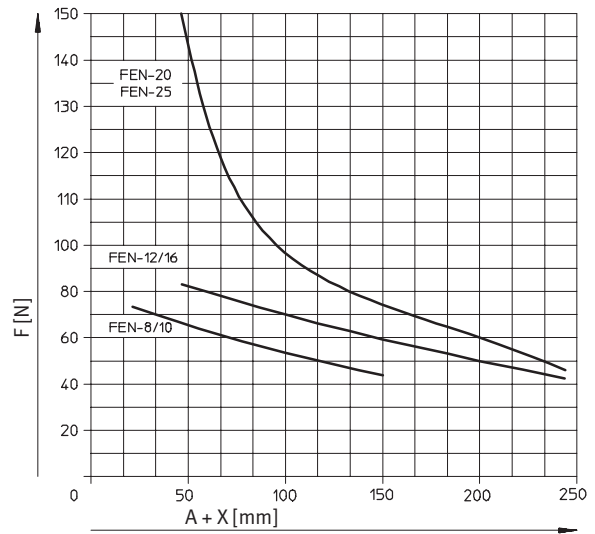
A = Auskrägung  
X = Abstand für Nutzlastschwerpunkt  
S = Nutzlastschwerpunkt

### FEN-8 ... 25

mit Gleitführung

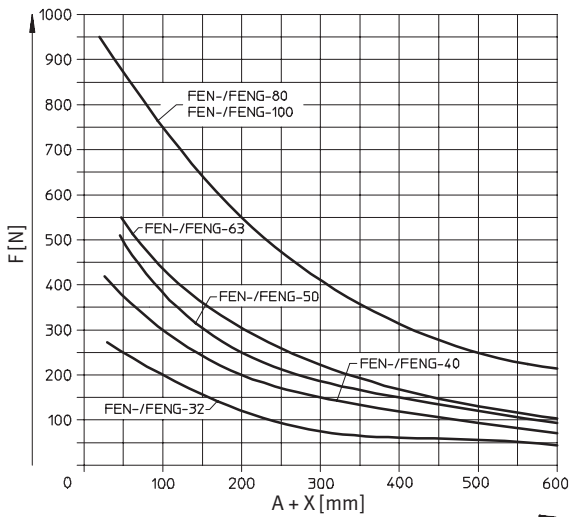


mit Kugelumlauführung

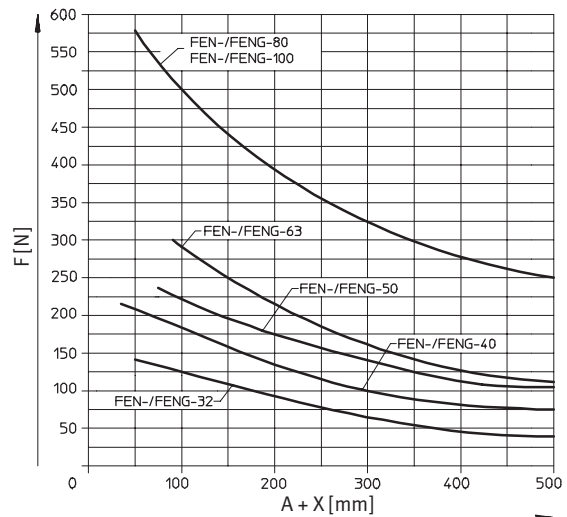


### FENG-32 ... 100

mit Gleitführung



mit Kugelumlauführung



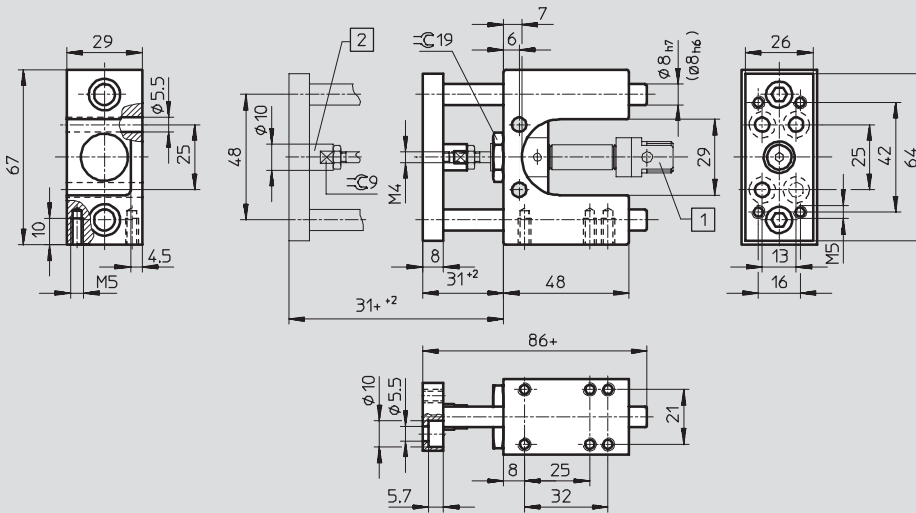
## Führungseinheiten FEN für Normzylinder


Datenblatt

**FESTO**

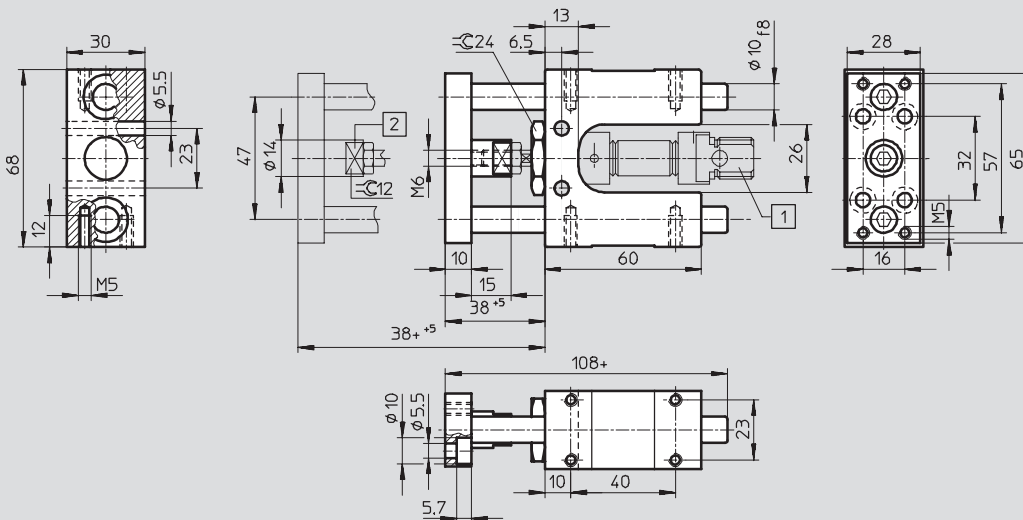
### Abmessungen

FEN-8/10



 Hinweis  
 Das Maß in Klammern gilt für  
 die Variante FEN-8/10-...-KF.

FEN-12/16



- 1 Zylinder DSN, DSNU
- 2 Ausgleichkupplung für Radial- und Axialausgleich

+ = zuzüglich Hublänge

-  - Auslauftyp FEN-32 ... 100  
Lieferbar bis 2008

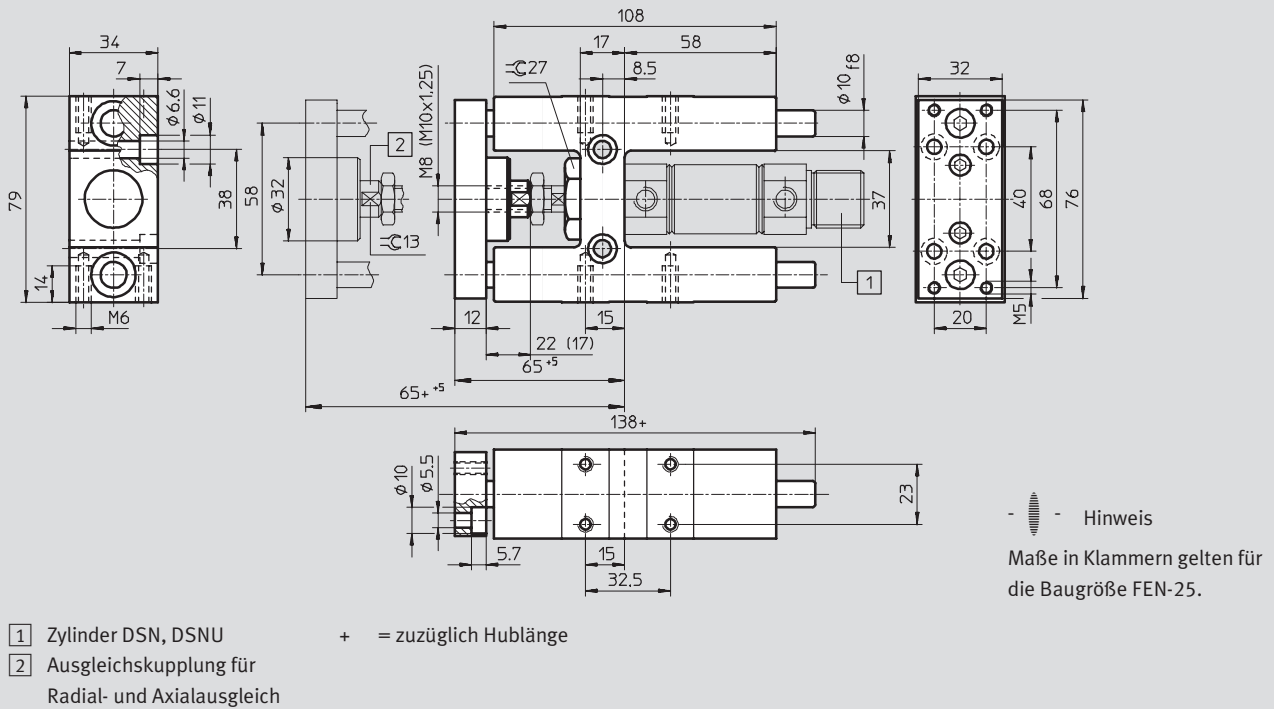
## Führungseinheiten FEN für Normzylinder

Datenblatt

FESTO

### Abmessungen

FEN-20/25



Zubehör für Antriebe  
Linearführungen ohne Antrieb

10.4



# Führungseinheiten FENG für Normzylinder

Datenblatt



**Abmessungen**  
FENG-32 ... 100

1) Zylinder DNCB, DNC, DNCV, DNG  
2) Ausgleichkupplung für Radial- und Axialausgleich  
3) Zusätzliche Befestigungsbohrungen können entlang dieser Achse kundenseitig gefertigt werden. + = zuzüglich Hublänge

∅	B1	B2	B3	B4	D1	D2	D3	D4	D6 <sup>1)</sup>	H1	H2	H3	H4	KK
[mm]	-0,3		±0,2		∅		∅	∅	∅			±0,2	±0,2	
32	50	45	74	50,5 ±0,3	44	M6	11	6,6	12	97 -0,4	90	61	78	M10x1,25
40	58	54	87	58,5 ±0,3	44	M6	11	6,6	16	115 -0,4	110	69	84	M12x1,25
50	70	63	104	70,5 ±0,3	60	M8	15	9	20	137 -0,5	130	85	100	M16x1,5
63	85	80	119	85,5 ±0,3	60	M8	15	9	20	152 -0,5	145	100	105	M16x1,5
80	105	100	148	106 ±0,6	78	M10	18	11	25	189 -0,5	180	130	130	M20x1,5
100	130	120	172	131 ±0,6	78	M10	18	11	25	213 -0,5	200	150	150	M20x1,5

∅	L1	L2	L3	L4	L5	L6	L9	L10	L11	L12	L13	L14	L15	L16	∅C1
[mm]										±0,2	±0,2	±0,2			
32	155	67 +5	94	125	24	76	20	12	4,3	32,5	70,3	78	6,5	12	15
40	170	75 +5	105	140	28	81	22	12	11	38	84	-	6,5	14	15
50	188	89 +10	106	150	34	79	25	15	18,8	46,5	81,8	100	9	16	19
63	220	89 +10	121	182	34	111	25	15	15,3	56,5	105	-	9	16	19
80	258	111 +10	128	215	40	128	32	20	21	72	-	-	11	20	27
100	263	116 +10	138	220	40	128	32	20	24,5	89	-	-	11	20	27

1) FENG-... : Toleranzklasse f8  
FENG-...-KF: Toleranzklasse h6

# - 1 - Auslauftyp FEN-32 ... 100 Lieferbar bis 2008

## Führungseinheiten FEN/FENG für Normzylinder

Datenblatt

FESTO

Bestellangaben FEN... für variable Hübe für Normzylinder DSN/DSNU/DNU					
Kolben-Ø [mm]	Hub [mm]	mit Gleitführung		mit Kugelumlauführung	
		Teile-Nr.	Typ	Teile-Nr.	Typ
8/10	1 ... 100	35 196	FEN-8/10-...	35 197	FEN-8/10-...-KF
12/16	1 ... 200	19 168	FEN-12/16-...	33 481	FEN-12/16-...-KF
20	2 ... 250	19 169	FEN-20-...	33 482	FEN-20-...-KF
25	2 ... 250	19 170	FEN-25-...	33 483	FEN-25-...-KF
32	10 ... 500	19 171	FEN-32-...	33 484	FEN-32-...-KF
40		19 172	FEN-40-...	33 485	FEN-40-...-KF
50		19 173	FEN-50-...	33 486	FEN-50-...-KF
63		19 174	FEN-63-...	33 487	FEN-63-...-KF
80		19 175	FEN-80-...	33 488	FEN-80-...-KF
100		19 176	FEN-100-...	33 489	FEN-100-...-KF

Bestellangaben FENG... für variable Hübe für Normzylinder DNC/DNCB/DNCV/DNG					
Kolben-Ø [mm]	Hub [mm]	mit Gleitführung		mit Kugelumlauführung	
		Teile-Nr.	Typ	Teile-Nr.	Typ
32	10 ... 500	34 481	FENG-32-...	34 487	FENG-32-...-KF
40		34 482	FENG-40-...	34 488	FENG-40-...-KF
50		34 483	FENG-50-...	34 489	FENG-50-...-KF
63		34 484	FENG-63-...	34 490	FENG-63-...-KF
80		34 485	FENG-80-...	34 491	FENG-80-...-KF
100		34 486	FENG-100-...	34 492	FENG-100-...-KF

Bestellangaben FENG...-KF mit Kugelumlauführung für feste Hübe für Normzylinder DNC/DNCB/DNCV/DNG						
Kolben-Ø [mm]	Teile-Nr. Typ		Teile-Nr. Typ		Teile-Nr. Typ	
		Hub 50 mm		Hub 100 mm		Hub 160 mm
32	34 493	FENG-32-50-KF	34 494	FENG-32-100-KF	34 495	FENG-32-160-KF
40	34 499	FENG-40-50-KF	34 500	FENG-40-100-KF	34 501	FENG-40-160-KF
50	34 506	FENG-50-50-KF	34 507	FENG-50-100-KF	34 508	FENG-50-160-KF
63	34 513	FENG-63-50-KF	34 514	FENG-63-100-KF	34 515	FENG-63-160-KF
80	34 521	FENG-80-50-KF	34 522	FENG-80-100-KF	34 523	FENG-80-160-KF
100	34 529	FENG-100-50-KF	34 530	FENG-100-100-KF	34 531	FENG-100-160-KF
	Hub 250 mm		Hub 320 mm		Hub 400 mm	
32	150 289	FENG-32-250-KF	34 497	FENG-32-320-KF	150 290	FENG-32-400-KF
40	34 503	FENG-40-250-KF	34 504	FENG-40-320-KF	150 291	FENG-40-400-KF
50	34 510	FENG-50-250-KF	34 511	FENG-50-320-KF	150 292	FENG-50-400-KF
63	34 517	FENG-63-250-KF	34 518	FENG-63-320-KF	34 519	FENG-63-400-KF
80	34 525	FENG-80-250-KF	34 526	FENG-80-320-KF	34 527	FENG-80-400-KF
100	34 533	FENG-100-250-KF	34 534	FENG-100-320-KF	34 535	FENG-100-400-KF

Zubehör für Antriebe  
Linearführungen ohne Antrieb

10.4