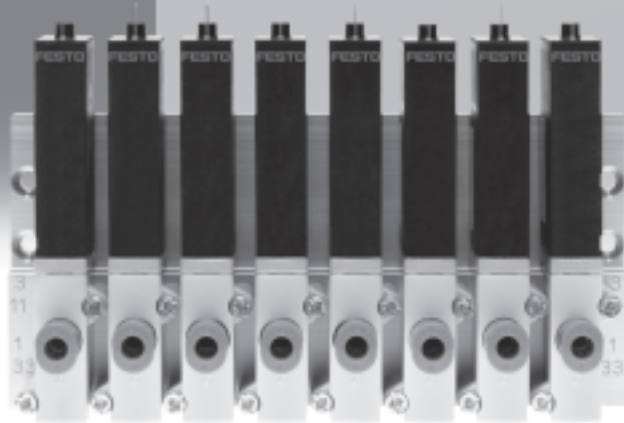


# Magnetventile MH2/MH3/MH4, Schnellschaltventile



# Schnellschaltventile von Festo: Mehr als nur schnellschaltend

## Die Schnellschaltprofis mit bis zu 2 Millisekunden

Geschwindigkeit, Dynamik und Präzision sind in der modernen Automatisierung mehr denn je gefragt. Im Einsatz von Pneumatik liegt die optimale Antwort! Das Ergebnis: verringerte Taktzeiten bei vergleichsweise geringen Investitionskosten für die Komponenten. Ein Höchstmaß an Prozesssicherheit, Robustheit und Lebensdauer inklusive.



## High-Speed in der Produktion

Einen technologischen Leckerbissen in Sachen High-Speed stellen die Schnellschaltventile dar. Mit Schaltzeiten  $\leq 2$  ms und einer Wiederholgenauigkeit  $\leq 0,2$  ms bilden sie weltweit die Speerspitze des technologisch Machbaren – und das auch im 24 h Dauerbetrieb, bei über 500 Mio. Zyklen.

Einfach in bestehenden Anlagen nachzurüsten oder als Schrittmacher für neu konzipierte Anlagen. Natürlich kleinbauend, inklusive höchster Packungsdichte. Unentbehrlich beim Sortieren durch Ausblasen, in Klappensteuerungen, beim Kleben, Dosieren, Verpacken und selbstverständlich auch für Vakuum-Anwendungen geeignet.

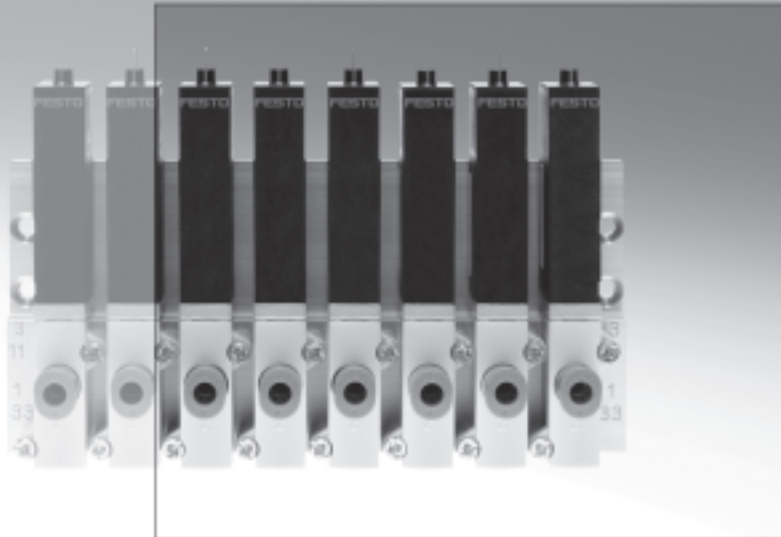
## Schneller schalten

Die extrem kurzen Schaltzeiten erlauben kurze Zykluszeiten. Sehr exaktes Schalten ermöglicht die präzise Steuerung der Prozessschritte im Zeitablauf.

Hohe Ausbringung und sehr gute Maschinenauslastung inklusive. Eine sehr hohe Wiederholgenauigkeit der Schaltzeiten sichert immer gleich ablaufende Prozesse, verbessert die Prozess- und Teilequalität und reduziert nachhaltig Ausschuss und Nacharbeit.

## Schneller installieren

Dank der unterschiedlichen Anschlussmöglichkeiten wie Gewinde oder integrierte QS-Steckanschlüsse und den verschiedenen Befestigungsmöglichkeiten für Einzelventile oder Ventilbatterie lässt sich die Installation optimal auf Vor-Ort-Gegebenheiten anpassen und der Platzbedarf auf ein Minimum reduzieren. Der Einsatz der Schnellschaltventile ist direkt in der Applikation ohne zusätzliche Schutzmaßnahmen möglich, so garantieren sehr kurze pneumatische Leitungen kurze Signalwege und schnelle Reaktionszeiten.



- Varianten mit und ohne Schnell-  
schaltelektronik als 3/2- und  
5/2-Wegeventile
- Minimalste Schaltzeiten bei  
höchster Wiederholgenauigkeit  
und extremer Lebensdauer
- Direkt gesteuertes Sitzventil in  
Schutzart IP65

#### Vorteile Konstruktion

- Sehr hohe Taktzahlen
- Extrem kurze Zykluszeiten
- Höchste Wiederholgenauigkeit
- Vakuumtauglich durch direkt  
gesteuertes Sitzventil
- Flexibles Konstruktionsprinzip
- Direkte Ansteuerung über  
Standard-SPS möglich
- Montage direkt in der Applika-  
tion durch IP65

#### Vorteile Einkauf

- Alles aus einer Hand
- Geringer Bestellaufwand
- Keine zusätzlichen Befesti-  
gungselemente
- Keine Kosten für zusätzliche  
Leistungsausgänge
- Einsatz von Standard-SPS
- Höhere Anlagenproduktivität

#### Vorteile Montage

- Einfachste Installation
- Direkter pneumatischer  
Anschluss via integrierter QS-  
Anschlüsse
- Reduzierter Montageaufwand  
durch vorkonfektionierte Kabel
- Kein zusätzlicher Schutz nötig  
aufgrund IP65



## Schnell und präzise – robust und wirtschaftlich

### High Performance, Stabilität im Prozess und einfachste Handhabung

MH-Schnellschaltventile erhöhen die Taktfrequenzen und verbessern mit Ihrer sehr guten Wiederholgenauigkeit die Prozess- und Teilequalität.



#### Integriert: Die Schnellschalt-elektronik

- Alle 3/2- und 5/2-Wegeventile stehen mit integrierter Schnellschaltelektronik zur Verfügung
- Sie ermöglicht konstante Dynamik unabhängig von Schwankungen der Temperatur oder Versorgungsspannung
- Einfachste Installation, kein Zusatz-Know-how in Elektronik und Pneumatik nötig – Festo plug & work®

#### Optimiert: Anlagen und Prozesse

- Vor-Ort-Montage dank IP65 – unempfindlich gegen Staub und Feuchtigkeit
- Direktes Ansteuern mit 24 V DC/1 A – Verwendung von SPS-Standardausgängen
- Extrem lange Lebensdauer von 500 Mio. Zyklen, wartungsfrei, kontinuierlicher 3-Schicht-Dauerbetrieb – höchste Wirtschaftlichkeit inklusive!

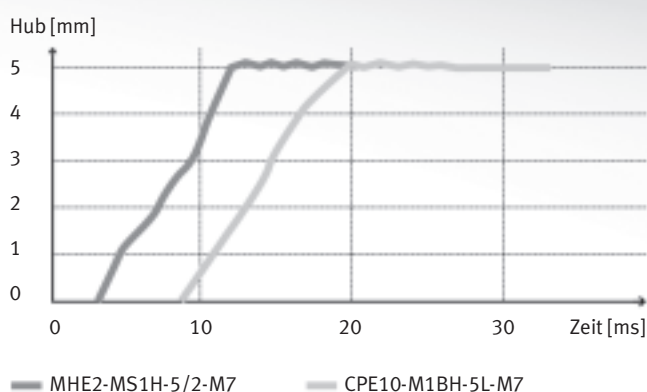
#### Merkmale

- Wiederholgenauigkeit  $\leq 0,2$  ms für z. B. exaktes Dosieren/Kleben
- Schaltzeit  $\leq 2$  ms für kurze Zykluszeiten und sehr schnelles Ansprechverhalten
- Baubreite 10 mm für hohe Packungsdichte
- Variables Anschlusskonzept als Einzelventil, Halbmuffen- oder Anschlussplattenvariante für bedarfsoptimierte Installation
- Schutzart IP65 für Montage direkt in der Applikation ohne zusätzliche Schutzmaßnahmen
- Einfache Installation durch direkte Ansteuerung aus der Standard-SPS mit 24 V DC/1 A

### Schnelle Ventile und eine optimale Steuerkette – zwei Garanten für den Erfolg

Um Geschwindigkeit in der Pneumatik zu erzeugen, müssen Ventil und Zylinder auf ideale Weise gepaart, d. h. aufeinander abgestimmt werden. Bei richtiger Kombination lassen sich 30% Effizienzsteigerung erzielen. Zylinder mit kleinen Durchmessern und kurzen Hüben brauchen schnelle Ventile!

#### Kurzhubzylinder ADN-32-5 – 30% schneller mit Schnellschaltventil



Ventiltyp		CPE10	MH2-5/2
Durchfluss	[l/min]	350	100
Ventilschaltzeit	[ms]	16	1,7
Zykluszeit	[ms]	20	14
	[%]	100	70
Ergebnis			30% schneller

#### Klein und schnell – eine gute Kombination

Bei einem kleinen Zylindervolumen, speziell bei Kurzhubzylindern, spielt die Schaltzeit eine entscheidende Rolle. Im nebenstehenden Beispiel ist die Kombination mit einem Schnellschaltventil um 30% schneller. Konkret: der via Schnellschaltventil angesteuerte Zylinder ist bereits in Endlage, bevor die Bewegung des Zylinders in Kombination mit dem Universalventil überhaupt beginnt.

Dies bedeutet eine entscheidende Steigerung der Anlageneffizienz und damit der Wirtschaftlichkeit – bei vergleichbarem Platzbedarf und Gewicht bei den Ventilen, bei geringerem Luftverbrauch und 10facher Lebensdauer des Schnellschaltventils!

#### Länge bedeutet Verlust – den Schlauch im Visier

Wenn es um pneumatische Effizienz geht, sind kurze Schläuche ein wichtiger Faktor. So bringt zum Beispiel die Verkürzung des Schlauches von 1 m auf 0,5 m eine Verbesserung des max. möglichen Durchflusses von 20%. Bereits ab einer Schlauchlänge von 2 m ist mit Verlusten von bis zu 50% zu rechnen – hier empfiehlt sich die Verwendung des nächst größeren Schlauches.

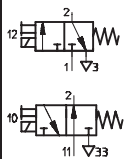
#### Klein und ortsnah – die clevere Alternative

Kurze und kleine Schläuche sind ideal für eine zylinder-nahe Montage der Ventile. Die kleinen und leichten Schnellschaltventile eignen sich zur Montage direkt in der Anwendung – auch wegen ihrer hohen Schutzart IP65. Im Zusammenspiel mit kleineren und leichteren Verschraubungen reduziert sich damit ganz nebenbei das Gewicht – und steigert damit besonders bei bewegten Systemen die Effizienz zusätzlich.

## Magnetventile MH2, Schnellschaltventile

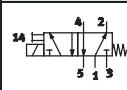
Lieferübersicht

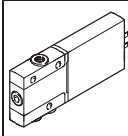
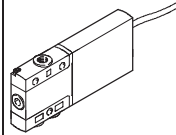
**FESTO**

Funktion	Schaltzeichen	Bauform	Schaltzeit [ms]		Betriebs- spannung [V DC]	Kupfer- und PTFE-frei	→ Seite/ Internet
			2	7			
3/2-Wegeventil <sup>2)</sup>		Normalnenndurchfluss 100 l/min					
		Einzelventil	■ <sup>1)</sup>	■	24	■	10
		Halbmuffenventil	■ <sup>1)</sup>	■	24	■	20
		Anschlussplattenventil	■ <sup>1)</sup>	■	24	■	32

1) Schaltzeit 2 ms nur mit Spannung 24 V DC und Steckerfahnen oder angemessenem Kabel

2) Durch Verschließen von Anschluss 3 oder 33 als 2/2-Wegeventil einsetzbar

Funktion	Schaltzeichen	Bauform	Schaltzeit [ms]		Betriebs- spannung [V DC]	Kupfer- und PTFE-frei	→ Seite/ Internet
			Aus	Ein			
5/2-Wegeventil		Normalnenndurchfluss 100 l/min					
		Einzelventil	1,7	1,9	24	■	15
		Halbmuffenventil	1,7	1,9	24	■	26
		Anschlussplattenventil	1,7	1,9	24	■	38

Montagemöglichkeiten							
Bauform	Einzelventil		Halbmuffenventil		Anschlussplattenventil		
Ventilfunktion	3/2-Wege	5/2-Wege	3/2-Wege	5/2-Wege	3/2-Wege	5/2-Wege	
Steckerfahnen							
	Direktmontage	■	■	-	-	-	-
	Einzelanschlussplatte	-	-	■	■	■	■
	Batteriemontage	-	-	■	■	■	■
angegossenes Kabel							
	Direktmontage	■	■	-	-	-	-
	Einzelanschlussplatte	-	-	-	-	■	■
	Batteriemontage	-	-	-	-	■	■

# Magnetventile MH3, Schnellschaltventile

Lieferübersicht



Funktion	Schaltzeichen	Bauform	Schaltzeit [ms]		Betriebs- spannung [V DC]	Kupfer- und PTFE-frei	→ Seite/ Internet
			3	8			
3/2-Wegeventil <sup>1)</sup>	Normalnenndurchfluss 200 l/min						
		Einzelventil	■	■	24	■	46
		Halbmuffenventil	■	■	24	■	51
		Anschlussplattenventil	■	■	24	■	58

1) Durch Verschließen von Anschluss 3 oder 33 als 2/2-Wegeventil einsetzbar

Montagemöglichkeiten				
Bauform	Einzelventil	Halbmuffenventil	Anschlussplattenventil	
Steckerfahnen				
	Direktmontage	■	-	-
	Einzelanschlussplatte	-	■	■
	Batteriemontage	-	■	■
angegossenes Kabel				
	Direktmontage	■	-	-
	Einzelanschlussplatte	-	■	■
	Batteriemontage	-	■	■

# Magnetventile MH4, Schnellschaltventile

Lieferübersicht

FESTO

Funktion	Schaltzeichen	Bauform	Schaltzeit [ms]		Betriebs- spannung [V DC]	Kupfer- und PTFE-frei	→ Seite/ Internet
			3,5	9			
3/2-Wegeventil <sup>1)</sup>	Normalnenndurchfluss 400 l/min						
		Einzelventil	■	■	24	■	67
		Halbmuffenventil	■	■	24	■	71
		Anschlussplattenventil	■	■	24	■	78

1) Durch Verschließen von Anschluss 3 oder 33 als 2/2-Wegeventil einsetzbar

Montagemöglichkeiten				
Bauform	Einzelventil	Halbmuffenventil	Anschlussplattenventil	
Steckerfahren				
	Direktmontage	■	-	-
	Einzelanschlussplatte	-	■	■
	Batteriemontage	-	■	■
angegossenes Kabel				
	Direktmontage	■	-	-
	Einzelanschlussplatte	-	■	■
	Batteriemontage	-	■	■



# Magnetventile MH2, Schnellschaltventile

Typenschlüssel

MH P 2 – M S 5 H – 3/2 – O – M5 – TC

## Ventilfamilie

MH	Schnellschaltventile
----	----------------------

## Bauform

E	Einzelventil
P	Halbmuffenventil
A	Anschlussplattenventil

## Baugröße

2	Durchfluss 90 bis 100 l/min
---	-----------------------------

## Antriebsart

M	Magnet, schaltend
---	-------------------

## Schaltzeit

–	7 ms
S	2 ms

## Betriebsspannung

1	24 V DC
---	---------

## Handhilfsbetätigung

H	Tastend
---	---------

## Ventilfunktion

3/2	3/2-Wegeventil
5/2	5/2-Wegeventil

## Ruhestellung

G	Geschlossen
O	Offen

## Pneumatischer Anschluss

2	Nennweite 2 mm
M5	Gewinde M5
M7	Gewinde M7
QS4	Steckanschluss für Schlauch-Außen-Ø 4 mm

## Elektrischer Anschluss

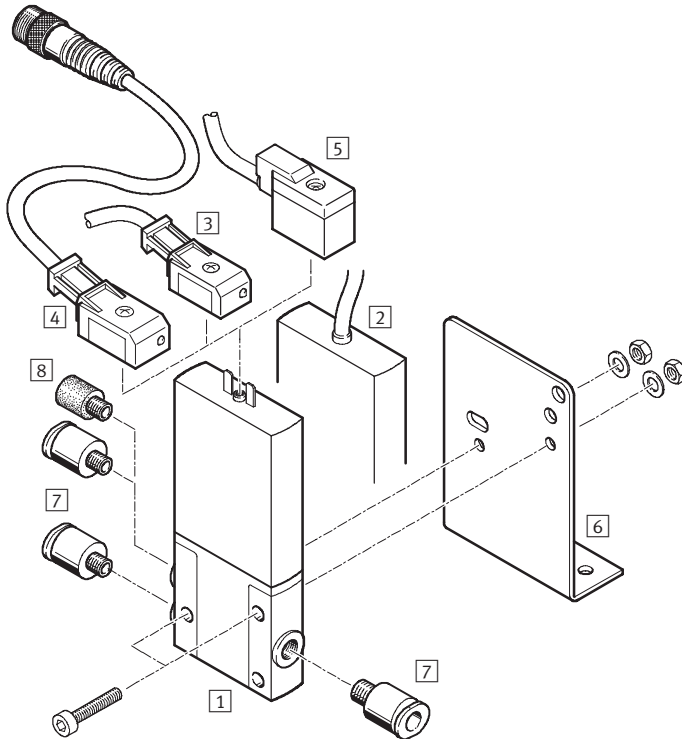
–	Steckerfahnen für Steckdose KMYZ-...
K	Angegossenes Kabel, 2,5 m lang

# Magnetventile MHE2, Schnellschaltventile

Peripherieübersicht – Einzelventil, 3/2-Wegeventil

FESTO

## Anschluss mit Steckerfahnen – Anschluss mit angegossenem Kabel



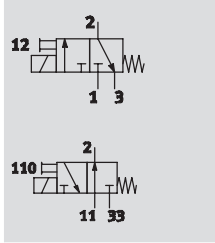
Ventile und Zubehör			
	Kurzbeschreibung	→ Seite/Internet	
1	Einzelventil MHE2-...	mit Steckerfahnen	11
2	Einzelventil MHE2-...-K	mit angegossenem Kabel	11
3	Steckdosenkabel KMYZ-3 (IP65)	mit LED und PUR-Kabel	44
4	Steckdosenkabel KMYZ-3 (IP65)	mit LED, PUR-Kabel und M8-Stecker	44
5	Steckdosenkabel KMYZ-4 (IP40)	mit PVC-Kabel	44
6	Befestigungswinkel MHE2-BG-L	–	13
7	Steckverschraubungen QS	zum Anschluss von außentolerierten Druckluftschläuchen	qs
8	Schalldämpfer UC	zur Montage in Entlüftungsanschlüssen	uc




# Magnetventile MHE2, Schnellschaltventile

FESTO

Datenblatt – Einzelventil, 3/2-Wegeventil

Funktion



-  - Spannung  
24 V DC
-  - Druck  
-0,9 ... +8 bar
-  - Temperaturbereich  
-5 ... +60°C



Allgemeine Technische Daten	
Ventilfunktion	3/2, monostabil <sup>1)</sup>
Konstruktiver Aufbau	druckentlastetes Sitzventil
Dichtprinzip	weich
Betätigungsart	elektrisch
Steuerart	direkt
Strömungsrichtung	reversibel mit Einschränkungen <sup>2)</sup>
Abluftfunktion	drosselbar
Handhilfsbetätigung	tastend
Einbaulage	beliebig
Rastermaß [mm]	14 (Mindestabstand 4mm)
Nennweite [mm]	2
Normalnenndurchfluss [l/min]	100
Befestigungsart	mit Durchgangsbohrung
Pneumatischer Anschluss	Anschlussgewinde M7
	Steckanschluss für Schlauch-Außen-Ø 4 mm
Produktgewicht [g]	60

- 1) Durch Verschließen von Anschluss 3 oder 33 als 2/2-Wegeventil einsetzbar  
 2) Im Druckbereich -0,5bar bis +0,5bar kann eine geringe Leckage auftreten.

Betriebs- und Umweltbedingungen	
Betriebsmedium	gefilterte Druckluft, geölt oder ungeölt, Filterfeinheit 40 µm
	Vakuum, Filterfeinheit 40 µm
Betriebsdruck [bar]	-0,9 ... +8
Betriebsdruck reversibel [bar]	-0,9 ... 0
Umgebungstemperatur [°C]	-5 ... +60 (100% ED)
Mediumstemperatur [°C]	-5 ... +60 (100% ED)
Korrosionsbeständigkeit KBK	2 <sup>1)</sup>
Zulassung	c UL us - Recognized (OL)

- 1) Korrosionsbeständigkeitsklasse 2 nach Festo Norm 940 070  
 Bauteile mit mäßiger Korrosionsbeanspruchung. Außenliegende sichtbare Teile mit vorrangig dekorativer Anforderung an die Oberfläche, die im direkten Kontakt zur umgebenden industriellen Atmosphäre bzw. Medien, wie Kühl- und Schmierstoffe stehen.

# Magnetventile MHE2, Schnellschaltventile

Datenblatt – Einzelventil, 3/2-Wegeventil

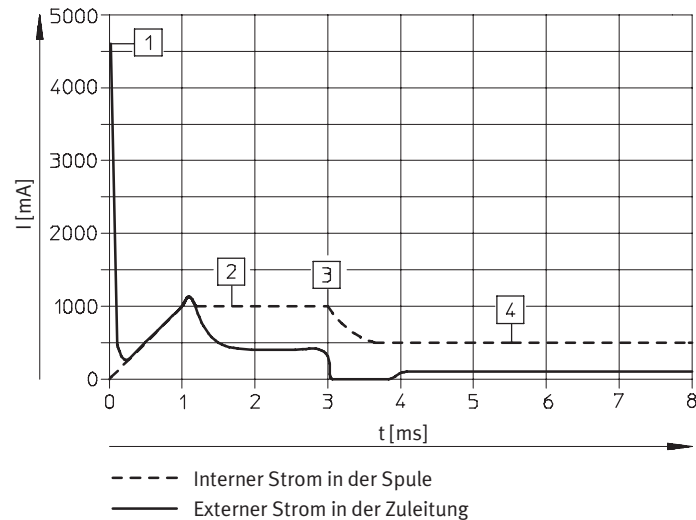
FESTO

Elektrische Daten		
Betriebsspannung	[V DC]	24 ±10%
Anschlussart		Steckerfahnen oder angegossenes Kabel
Leistungsaufnahme		
mit Schnellschaltelektronik	[W]	5 für ca. 3 ms (Anzugsstrom 1 A), danach 1,25
ohne Schnellschaltelektronik	[W]	2,88
Schutzart nach EN 60529		
mit angegossenem Kabel		IP65
mit Steckdosenkabel KMYZ-3		IP65
mit Steckdosenkabel KMYZ-3 und Stecker M8		IP65
mit Steckdosenkabel KMYZ-4		IP40

Schaltzeiten und -frequenzen		
mit Schnellschaltelektronik		
Schaltzeit Ein/Aus	[ms]	1,7/2 +10%...-30%
Maximale Schaltfrequenz	[Hz]	330 <sup>1)</sup>
CE-Zeichen		nach EU-EMV-Richtlinie
ohne Schnellschaltelektronik		
Schaltzeit Ein/Aus	[ms]	7/3,5
Maximale Schaltfrequenz	[Hz]	130

1) Ab 125Hz ist die Einschränkung der Umgebungstemperatur notwendig.

## Stromverlauf für Ventile mit Schnellschaltelektronik



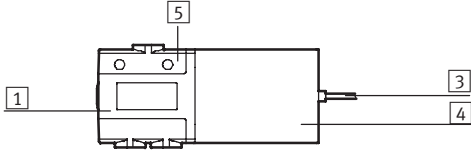
- 1) Aufladung Kondensator
- 2) geregelter Spulenstrom 1 A
- 3) Absenkung auf Haltestrom
- 4) geregelter Haltestrom 0,5 A

# Magnetventile MHE2, Schnellschaltventile

Datenblatt – Einzelventil, 3/2-Wegeventil

FESTO

## Werkstoffe



1	Gehäuse	Zink-Druckguss, beschichtet
3	Kabelmantel	Polyurethan
4	Spulengehäuse	Polyamid
5	Anschlussleiste	Polyamid
-	Dichtungen	Nitrilkautschuk/ Hydrierter Nitrilkautschuk
	Werkstoffhinweis	Kupfer- und PTFE-frei

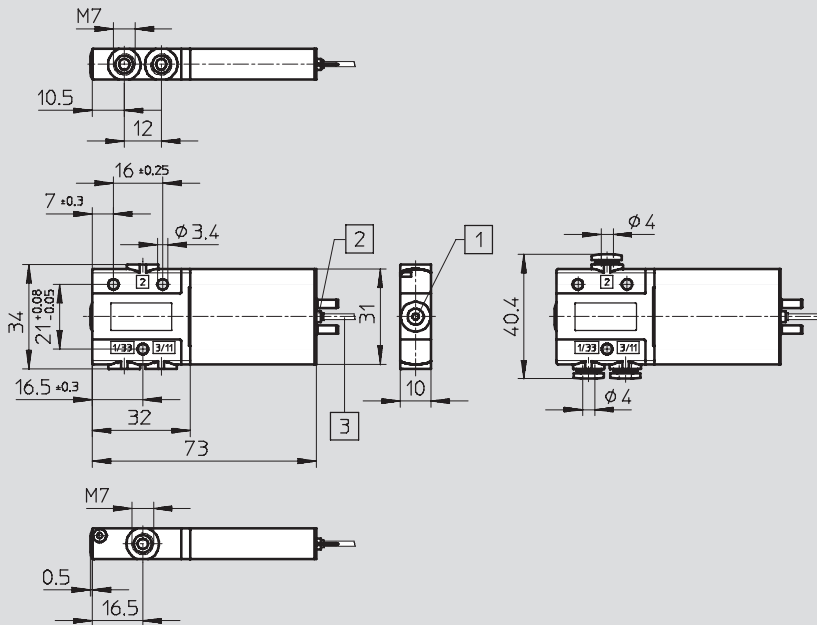
## Abmessungen

Download CAD-Daten → [www.festo.com](http://www.festo.com)

Ventil mit Steckerfahnen oder angegossenem Kabel

MHE2-...-M7

MHE2-...-QS4

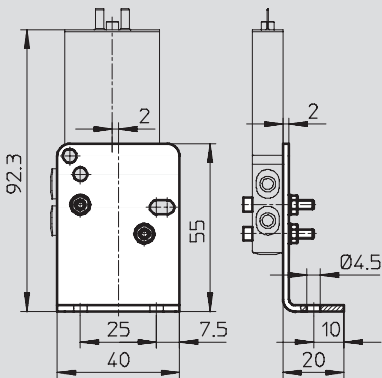


1 Handhilfsbetätigung, ta-stend

2 Steckerfahnen für Steckdo-senkabel KMYZ-3, KMYZ-4

3 Kabel 2,5 m

## Befestigungswinkel MHE2-BG-L



# Magnetventile MHE2, Schnellschaltventile

Datenblatt – Einzelventil, 3/2-Wegeventil

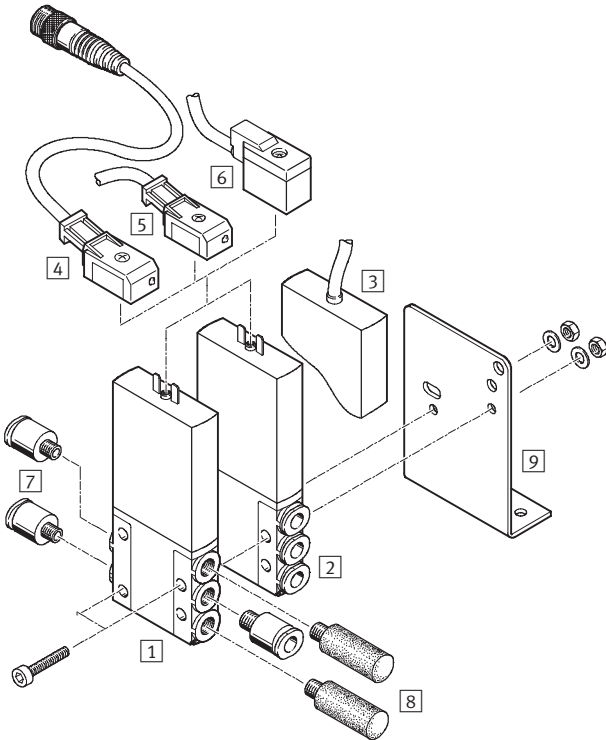
Bestellangaben – Ventile					
Elektrischer Anschluss	Betriebsspannung	Ruhestellung geschlossen		Ruhestellung offen	
		Teile-Nr.	Typ	Teile-Nr.	Typ
<b>Schaltzeit 2 ms</b>					
Anschlussgewinde M7					
Steckerfahnen	24 V DC	196 131	MHE2-MS1H-3/2G-M7	196 151	MHE2-MS1H-3/2O-M7
Kabel		196 133	MHE2-MS1H-3/2G-M7-K	196 153	MHE2-MS1H-3/2O-M7-K
Steckanschluss QS 4					
Steckerfahnen	24 V DC	196 135	MHE2-MS1H-3/2G-QS4	196 155	MHE2-MS1H-3/2O-QS4
Kabel		196 137	MHE2-MS1H-3/2G-QS4-K	196 157	MHE2-MS1H-3/2O-QS4-K
<b>Schaltzeit 7 ms</b>					
Anschlussgewinde M7					
Steckerfahnen	24 V DC	196 130	MHE2-M1H-3/2G-M7	196 150	MHE2-M1H-3/2O-M7
Kabel		196 132	MHE2-M1H-3/2G-M7-K	196 152	MHE2-M1H-3/2O-M7-K
Steckanschluss QS 4					
Steckerfahnen	24 V DC	196 134	MHE2-M1H-3/2G-QS4	196 154	MHE2-M1H-3/2O-QS4
Kabel		196 136	MHE2-M1H-3/2G-QS4-K	196 156	MHE2-M1H-3/2O-QS4-K

Bestellangaben – Produktspezifisches Zubehör		
Benennung	Teile-Nr.	Typ
Befestigungswinkel	196 165	MHE2-BG-L

# Magnetventile MHE2, Schnellschaltventile

Peripherieübersicht – Einzelventil, 5/2-Wegeventil

## Anschluss mit Steckerfahnen – Anschluss mit angegossenem Kabel

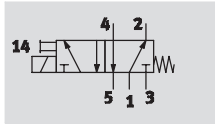





Ventile und Zubehör		Kurzbeschreibung	→ Seite/Internet
1	Einzelventil MHE2-...QS-4	mit Steckerfahnen und Anschluss QS-4	16
2	Einzelventil MHE2-...-M7	mit Steckerfahnen und Anschluss M7	16
3	Einzelventil MHE2-...-K	mit angegossenem Kabel	16
4	Steckdosenkabel KMYZ-3 (IP65)	mit LED, PUR-Kabel und M8-Stecker	44
5	Steckdosenkabel KMYZ-3 (IP65)	mit LED und PUR-Kabel	44
6	Steckdosenkabel KMYZ-4 (IP40)	mit PVC-Kabel	44
7	Steckverschraubungen QS	zum Anschluss von außertolerierten Druckluftschläuchen	qs
8	Schalldämpfer UC	zur Montage in Entlüftungsanschlüssen	uc
9	Befestigungswinkel MHE2-BG-L	–	18

# Magnetventile MHE2, Schnellschaltventile

Datenblatt – Einzelventil, 5/2-Wegeventil

**Funktion**



-  - Spannung  
24 V DC
-  - Druck  
-0,9 ... +8 bar
-  - Temperaturbereich  
-5 ... +60°C



Allgemeine Technische Daten		
Ventilfunktion		5/2, monostabil
Konstruktiver Aufbau		druckentlastetes Sitzventil
Dichtprinzip		weich
Betätigungsart		elektrisch
Steuerart		direkt
Strömungsrichtung		reversibel mit Einschränkungen <sup>2)</sup>
Abluftfunktion		drosselbar
Handhilfsbetätigung		tastend
Einbaulage		beliebig
Rastermaß	[mm]	14
Nennweite	[mm]	2
Normalnenndurchfluss	[l/min]	90
Befestigungsart		mit Durchgangsbohrung
Pneumatischer Anschluss		Anschlussgewinde M7
		Steckanschluss für Schlauch-Außen-Ø 4 mm
Produktgewicht	[g]	65

Betriebs- und Umweltbedingungen		
Betriebsmedium		gefilterte Druckluft, geölt oder ungeölt, Filterfeinheit 40 µm
		Vakuum, Filterfeinheit 40 µm
Betriebsdruck	[bar]	-0,9 ... +8
Umgebungstemperatur	[°C]	-5 ... +60 (100% ED)
Mediumstemperatur	[°C]	-5 ... +60 (100% ED)
Korrosionsbeständigkeit KBK		2 <sup>1)</sup>
Zulassung		c UL us - Recognized (OL)

1) Korrosionsbeständigkeitsklasse 2 nach Festo Norm 940 070  
Bauteile mit mäßiger Korrosionsbeanspruchung. Außenliegende sichtbare Teile mit vorrangig dekorativer Anforderung an die Oberfläche, die im direkten Kontakt zur umgebenden industrietypischen Atmosphäre bzw. Medien, wie Kühl- und Schmierstoffe stehen.

2) Bei reversiblen Betrieb kann Leckage nach außen auftreten.



# Magnetventile MHE2, Schnellschaltventile

Datenblatt – Einzelventil, 5/2-Wegeventil

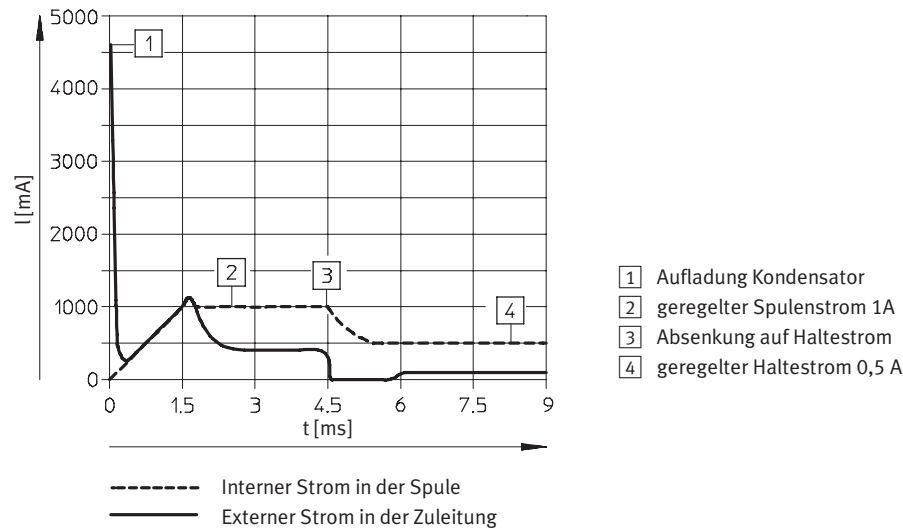
**FESTO**

Elektrische Daten		
Betriebsspannung	[V DC]	24 ±10%
Anschlussart		Steckerfahnen oder angegossenes Kabel
Leistungsaufnahme		
Niederstromphase	[W]	1,625
Hochstromphase	[W]	6,5
Schutzart nach EN 60529		
mit angegossenem Kabel		IP65
mit Steckdosenkabel KMYZ-3		IP65
mit Steckdosenkabel KMYZ-3 und Stecker M8		IP65
mit Steckdosenkabel KMYZ-4		IP40

Schaltzeiten und -frequenzen		
Schaltzeit Ein	[ms]	1,9 +10% ...-30%
Schaltzeit Aus	[ms]	1,7 +10% ...-30%
maximale Schaltfrequenz	[Hz]	300 <sup>1)</sup>
CE-Zeichen		nach EU-EMV-Richtlinie

1) Ab 100Hz ist die Einschränkung der Umgebungstemperatur notwendig.

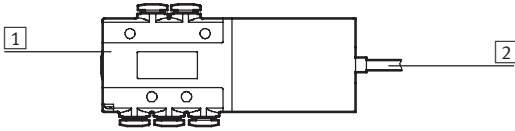
## Stromverlauf



# Magnetventile MHE2, Schnellschaltventile

Datenblatt – Einzelventil, 5/2-Wegeventil

## Werkstoffe



1	Gehäuse	Zink-Druckguss, beschichtet
2	Kabelmantel	Polyurethan
-	Dichtungen	Nitrilkautschuk/ Hydrierter Nitrilkautschuk
-	Schrauben	Stahl, verzinkt
	Werkstoffhinweis	Kupfer-, und PTFE-frei

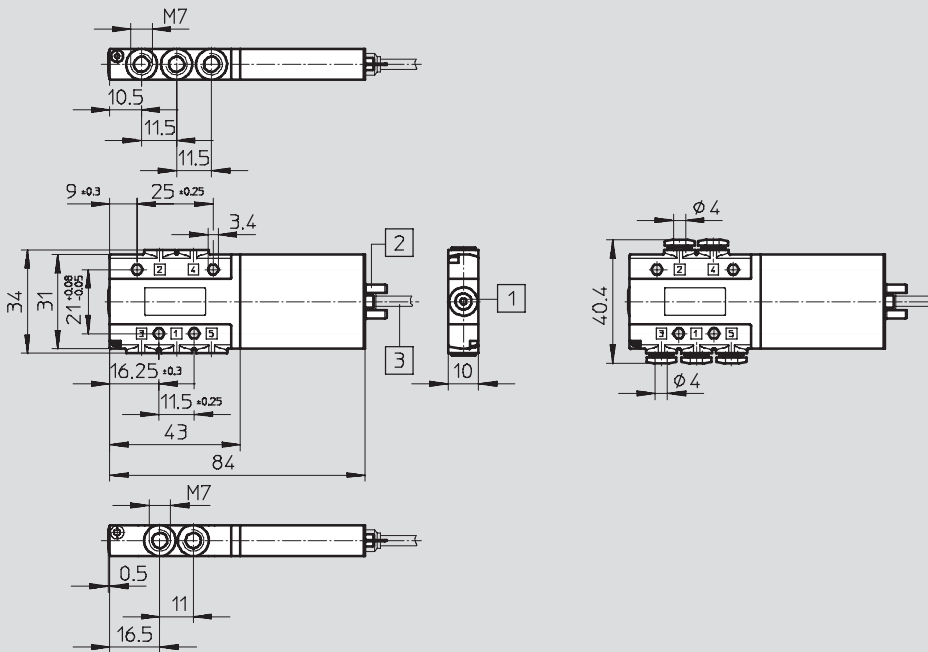
## Abmessungen

Download CAD-Daten → [www.festo.com](http://www.festo.com)

Ventil mit Steckerfahnen oder angegossenem Kabel

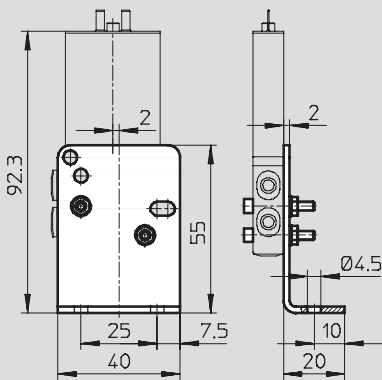
MHE2-...-M7

MHE2-...-QS4



- 1 Handhilfsbetätigung, ta-stend
- 2 Steckerfahnen für Steckdo-senkabel KMYZ-3, KMYZ-4
- 3 Kabel 2,5 m

## Befestigungswinkel MHE2-BG-L



## Magnetventile MHE2, Schnellschaltventile

**FESTO**

Datenblatt – Einzelventil, 5/2-Wegeventil

<b>Bestellangaben – Ventile</b>			
Elektrischer Anschluss	Betriebsspannung	Teile-Nr.	Typ
<b>Anschlussgewinde M7</b>			
Steckerfahnen	24 V DC	<b>525113</b>	<b>MHE2-MS1H-5/2-M7</b>
Kabel		<b>525115</b>	<b>MHE2-MS1H-5/2-M7-K</b>
<b>Steckanschluss QS 4</b>			
Steckerfahnen	24 V DC	<b>525117</b>	<b>MHE2-MS1H-5/2-QS-4</b>
Kabel		<b>525119</b>	<b>MHE2-MS1H-5/2-QS-4-K</b>

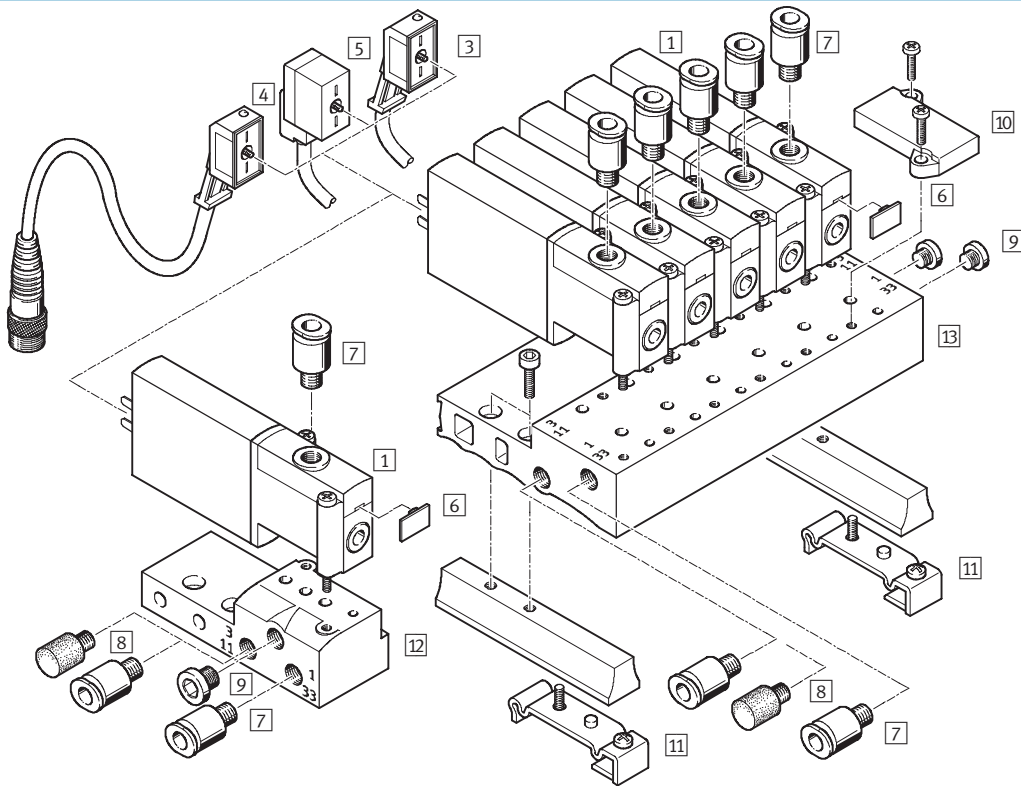
<b>Bestellangaben – Produktspezifisches Zubehör</b>			
Benennung		Teile-Nr.	Typ
Befestigungswinkel		<b>196 165</b>	<b>MHE2-BG-L</b>

# Magnetventile MHP2, Schnellschaltventile

Peripherieübersicht – Halbmuffenventil, 3/2-Wegeventil

FESTO

## Anschluss mit Steckerfahnen – Anschluss mit angegossenem Kabel ...-K



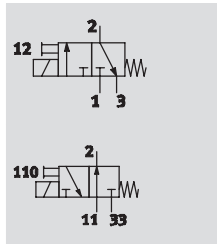
Ventile und Zubehör			
	Kurzbeschreibung	→ Seite/Internet	
1	Halbmuffenventil MHP2-...	mit Steckerfahnen	21
3	Steckdosenkabel KMYZ-3 (IP65)	mit LED und PUR-Kabel	44
4	Steckdosenkabel KMYZ-3 (IP65)	mit LED, PUR-Kabel und M8-Stecker	44
5	Steckdosenkabel KMYZ-4 (IP40)	mit PVC-Kabel	44
6	Bezeichnungsschild MH-BZ-80X	zur Bezeichnung der Ventile	44
7	Steckverschraubungen QS	zum Anschluss von außertolerierten Druckluftschläuchen	qs
8	Schalldämpfer UC	zur Montage in Entlüftungsanschlüssen	uc
9	Blindstopfen B	zum Verschließen von nicht benötigten Anschlüssen	44
10	Abdeckplatte MHAP2-BP-3	zum Verschließen von Leerplätzen	44
11	Hutschiene-Befestigung MHAP2-BG-NRH-35	–	44
12	Einzelanschlussplatte MHA2-AS-3-M5	für Halbmuffenventil, die Einzelanschlussplatte wird auch für das Anschlussplattenventil genutzt, der Ausgang muss hier durch einen Blindstopfen verschlossen werden	24
13	Anschlussblock MHP2-PR...-3	für Halbmuffenventil	24




# Magnetventile MHP2, Schnellschaltventile

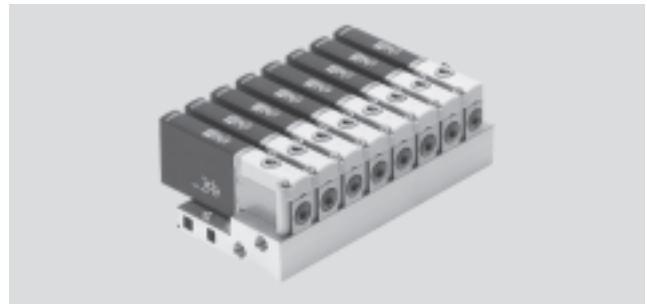
FESTO

Datenblatt – Halbmuffenventil, 3/2-Wegeventil

Funktion



-  - Spannung  
24 V DC
-  - Druck  
-0,9 ... +8 bar
-  - Temperaturbereich  
-5 ... +40°C



Allgemeine Technische Daten	
Ventilfunktion	3/2, monostabil <sup>1)</sup>
Konstruktiver Aufbau	druckentlastetes Sitzventil
Dichtprinzip	weich
Betätigungsart	elektrisch
Steuerart	direkt
Strömungsrichtung	reversibel mit Einschränkungen <sup>2)</sup>
Abluftfunktion	drosselbar
Handhilfsbetätigung	tastend
Einbaulage	beliebig
Rastermaß	[mm] 14
Nennweite	[mm] 2
Normalnenndurchfluss	[l/min] 100
Befestigungsart	auf Anschlussplatte
Pneumatischer Anschluss	Anschlussgewinde M5 Steckanschluss für Schlauch-Außen-Ø 4 mm
Produktgewicht	[g] 50

- 1) Durch Verschließen von Anschluss 3 oder 33 als 2/2-Wegeventil einsetzbar.  
 2) Im Druckbereich -0,5bar bis +0,5bar kann eine geringe Leckage auftreten.

Betriebs- und Umweltbedingungen	
Betriebsmedium	gefilterte Druckluft, geölt oder ungeölt, Filterfeinheit 40 µm Vakuum, Filterfeinheit 40 µm
Betriebsdruck	[bar] -0,9 ... +8
Betriebsdruck reversibel	[bar] -0,9 ... 0
Umgebungstemperatur	[°C] -5 ... +40 (100% ED)
Mediumstemperatur	[°C] -5 ... +40 (100% ED)
Korrosionsbeständigkeit KBK	2 <sup>1)</sup>
Zulassung	c UL us - Recognized (OL)

- 1) Korrosionsbeständigkeitsklasse 2 nach Festo Norm 940 070  
 Bauteile mit mäßiger Korrosionsbeanspruchung. Außenliegende sichtbare Teile mit vorrangig dekorativer Anforderung an die Oberfläche, die im direkten Kontakt zur umgebenden industriellen Atmosphäre bzw. Medien, wie Kühl- und Schmierstoffe stehen.

# Magnetventile MHP2, Schnellschaltventile

FESTO

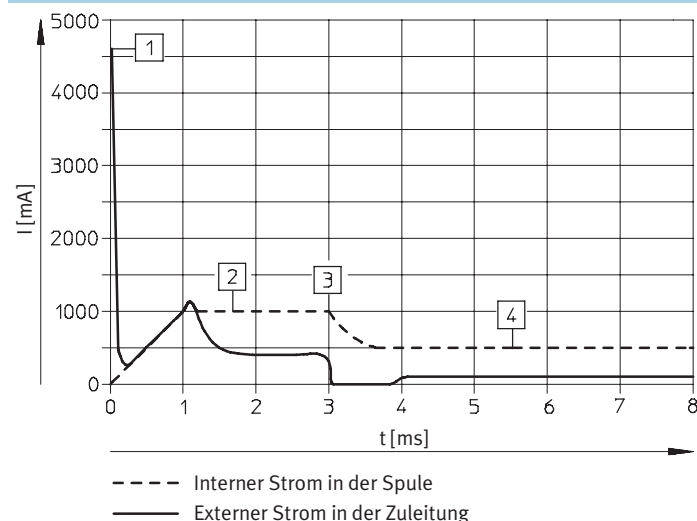
Datenblatt – Halbmuffenventil, 3/2-Wegeventil

Elektrische Daten		
Betriebsspannung	[V DC]	24 ±10%
Anschlussart		Steckerfahnen
Leistungsaufnahme		
mit Schnellschaltelektronik	[W]	5 für ca. 3 ms (Anzugsstrom 1 A), danach 1,25
ohne Schnellschaltelektronik	[W]	2,88
Schutzart nach EN 60529		
mit angegossenem Kabel		IP65
mit Steckdosenkabel KMH		IP40
mit Steckdosenkabel KMYZ-3		IP65
mit Steckdosenkabel KMYZ-3 und Stecker M8		IP65
mit Steckdosenkabel KMYZ-4		IP40

Schaltzeiten und -frequenzen		
mit Schnellschaltelektronik		
Schaltzeit Ein/Aus	[ms]	1,7/2 +10% ...-30%
Maximale Schaltfrequenz	[Hz]	330 <sup>1)</sup>
CE-Zeichen		nach EU-EMV-Richtlinie
ohne Schnellschaltelektronik		
Schaltzeit Ein/Aus	[ms]	7/3,5
Maximale Schaltfrequenz	[Hz]	130

1) Ab 100Hz ist die Einschränkung der Umgebungstemperatur notwendig.

## Stromverlauf für Ventile mit Schnellschaltelektronik



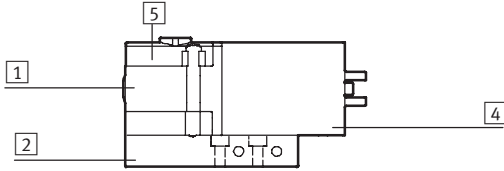
- 1) Aufladung Kondensator
- 2) geregelter Spulenstrom 1 A
- 3) Absenkung auf Haltestrom
- 4) geregelter Haltestrom 0,5 A

# Magnetventile MHP2, Schnellschaltventile

Datenblatt – Halbmuffenventil, 3/2-Wegeventil

FESTO

## Werkstoffe

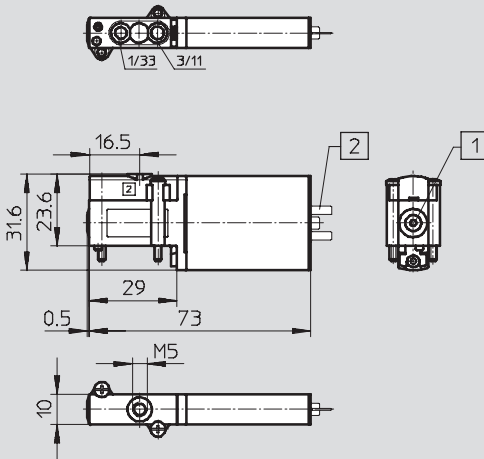


1	Gehäuse	Zink-Druckguss
2	Anschlussplatte	Aluminium bei Batterie, Zink-Druckguss bei Einzelan- schlussplatte
4	Spulengehäuse	Polyamid
5	Anschlussleiste	Polyamid
–	Dichtungen	Nitrilkautschuk/ Hydrierter Nitrilkautschuk
	Werkstoffhinweis	Kupfer- und PTFE-frei

## Abmessungen

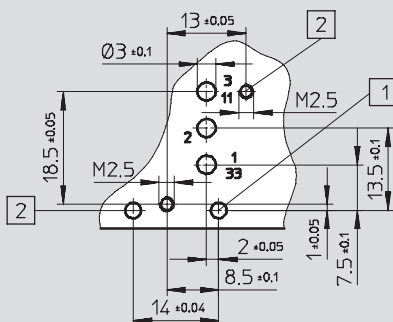
Download CAD-Daten → [www.festo.com](http://www.festo.com)

Ventil mit Steckerfahnen



- 1 Handhilfsbetätigung, ta-  
stend
- 2 Steckerfahnen für Steckdo-  
senkabel KMYZ-3, KMYZ-4

## Lochbild auf Anschlussplatten



- 1 Bohrung für Kodierstift,  
1,7<sup>+0,2</sup> mm tief
- 2 Befestigungsgewinde,  
4,6<sup>+1</sup> mm tief

# Magnetventile MHP2, Schnellschaltventile

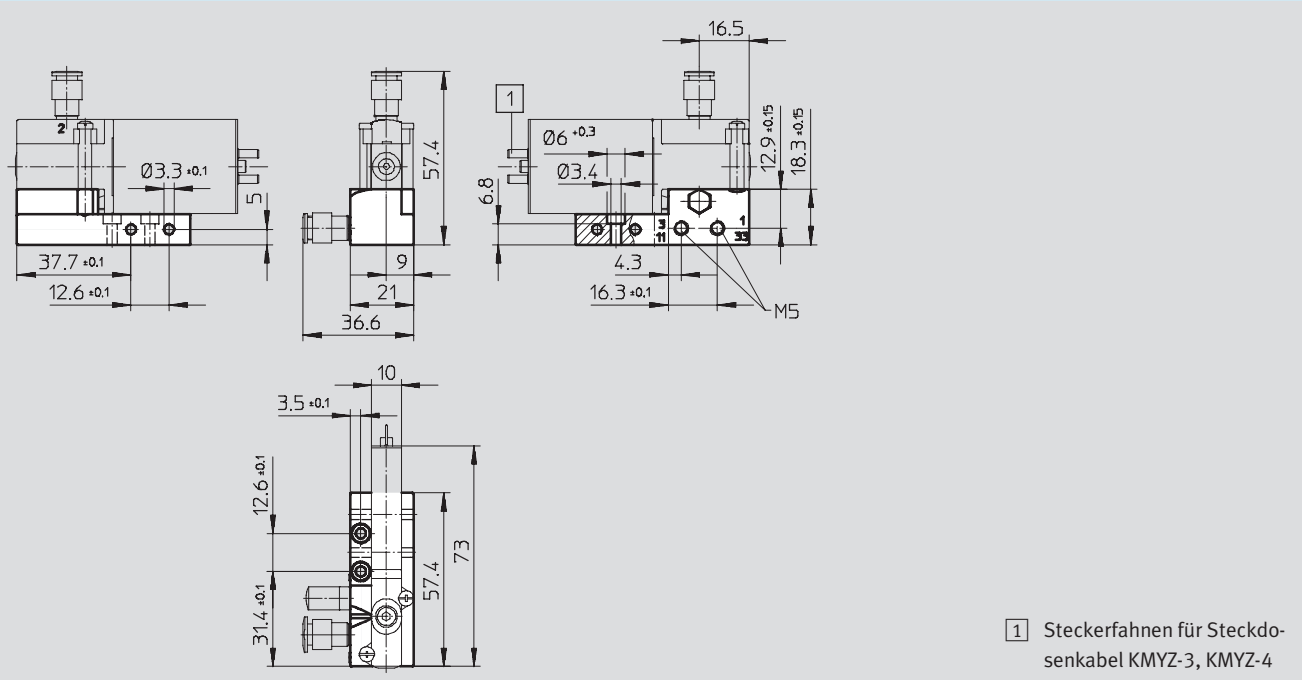
Datenblatt – Halbmuffenventil, 3/2-Wegeventil

FESTO

## Abmessungen

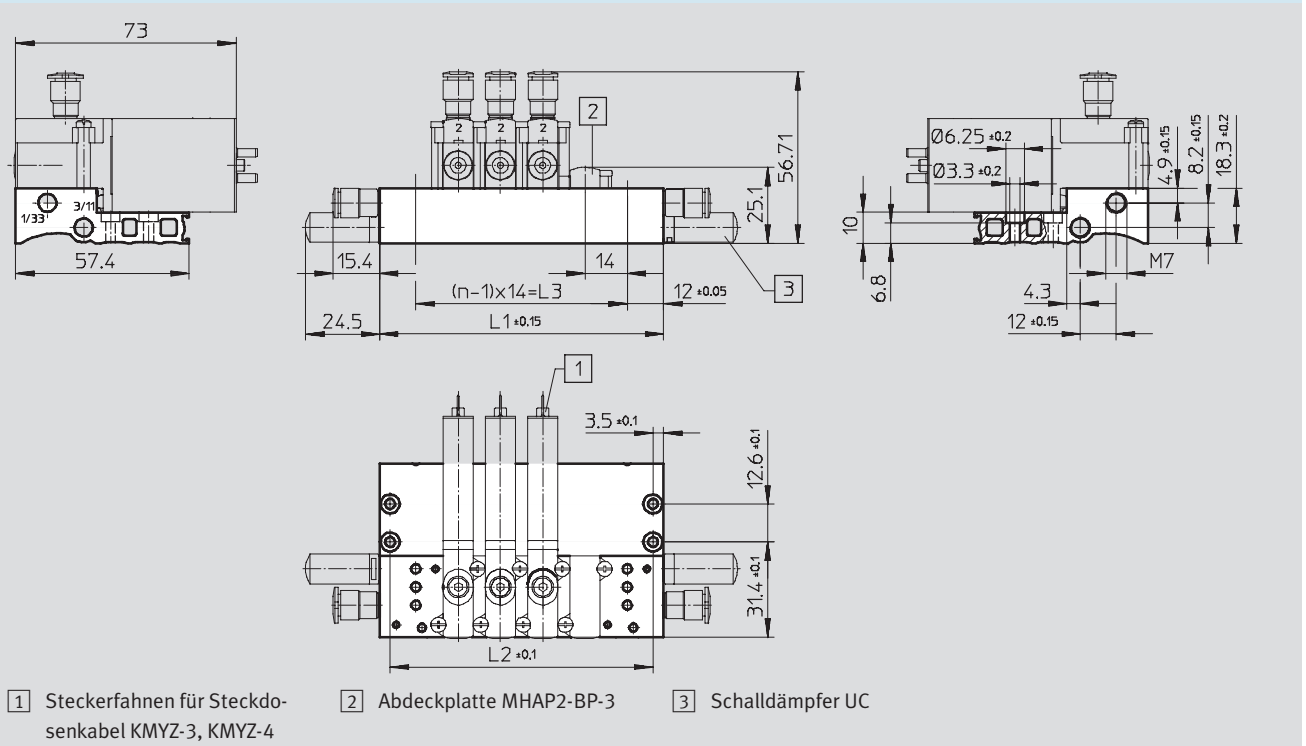
Download CAD-Daten → [www.festo.com](http://www.festo.com)

### Einzelanschlussplatte



1 Steckerfahnen für Steckdosenkabel KMYZ-3, KMYZ-4

### Batteriemontage



1 Steckerfahnen für Steckdosenkabel KMYZ-3, KMYZ-4

2 Abdeckplatte MHP2-BP-3

3 Schalldämpfer UC

Ventilplätze n	L1	L2	L3
2	38	31	14
3	52	45	28
4	66	59	42

Ventilplätze n	L1	L2	L3
5	80	73	56
6	94	87	70
7	108	101	84

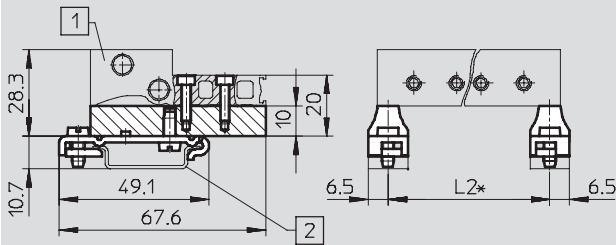
Ventilplätze n	L1	L2	L3
8	122	115	98
9	136	129	112
10	150	143	126



# Magnetventile MHP2, Schnellschaltventile

Datenblatt – Halbmuffenventil, 3/2-Wegeventil

## Hutschienen-Befestigung MHAP-BG-NRH-35



- 1 Batterieblock/Anschlussblock
- 2 Tragschiene NRH-35-2000
- \* siehe Maßtabelle des verwendeten Batterie- bzw. Anschlussblocks

Ventilplätze n	2	3	4	5	6	7	8	9	10
L1	38	52	66	80	94	108	122	136	150
L2	31	45	59	73	87	101	115	129	143
L3	14	28	42	56	70	84	98	112	126

## Bestellangaben – Ventile

Elektrischer Anschluss	Betriebsspannung	Ruhestellung geschlossen Teile-Nr. Typ	Ruhestellung offen Teile-Nr. Typ
<b>Schaltzeit 2 ms</b>			
Anschlussgewinde M5			
Steckerfahnen	24 V DC	<b>196 123 MHP2-MS1H-3/2G-M5</b>	<b>196 143 MHP2-MS1H-3/2O-M5</b>
<b>Schaltzeit 7 ms</b>			
Anschlussgewinde M5			
Steckerfahnen	24 V DC	<b>196 122 MHP2-M1H-3/2G-M5</b>	<b>196 142 MHP2-M1H-3/2O-M5</b>

- Hinweis

Ventile der Typen 3/2G und 3/2O dürfen auf einem Anschlussblock nicht gemischt werden.

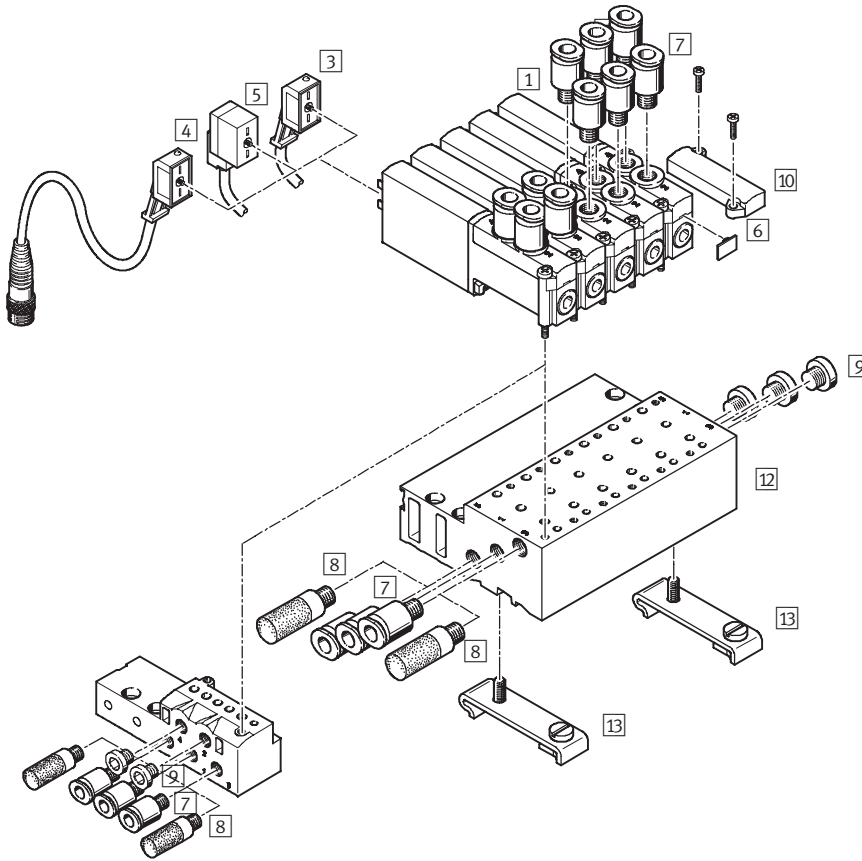
## Bestellangaben – Produktspezifisches Zubehör

Benennung	Teile-Nr.	Typ
Ventile mit Steckerfahnen		
Einzelanschlussplatte	<b>197 438</b>	<b>MHA2-AS-3-M5</b>
Anschlussblock für ...	2 Ventile	<b>197 442 MHP2-PR2-3</b>
	4 Ventile	<b>197 443 MHP2-PR4-3</b>
	6 Ventile	<b>197 444 MHP2-PR6-3</b>
	8 Ventile	<b>197 445 MHP2-PR8-3</b>
	10 Ventile	<b>197 446 MHP2-PR10-3</b>

# Magnetventile MHP2, Schnellschaltventile

Peripherieübersicht – Halbmuffenventil, 5/2-Wegeventil

**Anschluss mit Steckerfahnen – Anschluss mit angegossenem Kabel ...-K**



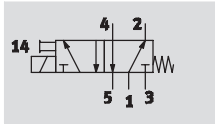
Ventile und Zubehör			
	Kurzbeschreibung	→ Seite/Internet	
1	Halbmuffenventil MHP2-...	mit Steckerfahnen	27
3	Steckdosenkabel KMYZ-3 (IP65)	mit LED und PUR-Kabel	44
4	Steckdosenkabel KMYZ-3 (IP65)	mit LED, PUR-Kabel und M8-Stecker	44
5	Steckdosenkabel KMYZ-4 (IP40)	mit PVC-Kabel	44
6	Bezeichnungsschild MH-BZ-80X	zur Bezeichnung der Ventile	44
7	Steckverschraubungen QS	zum Anschluss von außertolerierten Druckluftschläuchen	qs
8	Schalldämpfer UC	zur Montage in Entlüftungsanschlüssen	uc
9	Blindstopfen B	zum Verschließen von nicht benötigten Anschlüssen	44
10	Abdeckplatte MHAP2-BP-5	zum Verschließen von Leerplätzen	44
11	Einzelanschlussplatte MHA2-AS-3-M5	für Halbmuffenventil, die Einzelanschlussplatte wird auch für Anschlussplattenventile genutzt und muß hier durch Stopfen verschlossen werden	31
12	Anschlussblock MHP2-PR...-5	für Halbmuffenventile	31
13	Hutschiene-Befestigung CPV10/14-VI-BG-NRH-35	–	44




# Magnetventile MHP2, Schnellschaltventile

**FESTO**

Datenblatt – Halbmuffenventil, 5/2-Wegeventile

Funktion



-  - Spannung  
24 V DC
-  - Druck  
-0,9 ... +8 bar
-  - Temperaturbereich  
-5 ... +40°C



Allgemeine Technische Daten	
Ventilfunktion	5/2, monostabil
Konstruktiver Aufbau	druckentlastetes Sitzventil
Dichtprinzip	weich
Betätigungsart	elektrisch
Steuerart	direkt
Strömungsrichtung	reversibel mit Einschränkungen <sup>2)</sup>
Ablufffunktion	drosselbar
Handhilfsbetätigung	tastend
Einbaulage	beliebig
Rastermaß [mm]	14
Nennweite [mm]	2
Normalnenndurchfluss [l/min]	90
Befestigungsart	auf Anschlussplatte
Pneumatischer Anschluss	Anschlussgewinde M5 Steckanschluss für Schlauch-Außen-Ø 4 mm
Produktgewicht [g]	65

Betriebs- und Umweltbedingungen	
Betriebsmedium	gefilterte Druckluft, geölt oder ungeölt, Filterfeinheit 40 µm Vakuum, Filterfeinheit 40 µm
Betriebsdruck [bar]	-0,9 ... +8
Umgebungstemperatur [°C]	-5 ... +40 (100% ED)
Mediumtemperatur [°C]	-5 ... +40 (100% ED)
Korrosionsbeständigkeit KBK	2 <sup>1)</sup>
Zulassung	c UL us - Recognized (OL)

- 1) Korrosionsbeständigkeitsklasse 2 nach Festo Norm 940 070  
Bauteile mit mäßiger Korrosionsbeanspruchung. Außenliegende sichtbare Teile mit vorrangig dekorativer Anforderung an die Oberfläche, die im direkten Kontakt zur umgebenden industrietypischen Atmosphäre bzw. Medien, wie Kühl- und Schmierstoffe stehen.
- 2) Bei reversiblen Betrieb kann Leakage nach außen auftreten.

# Magnetventile MHP2, Schnellschaltventile

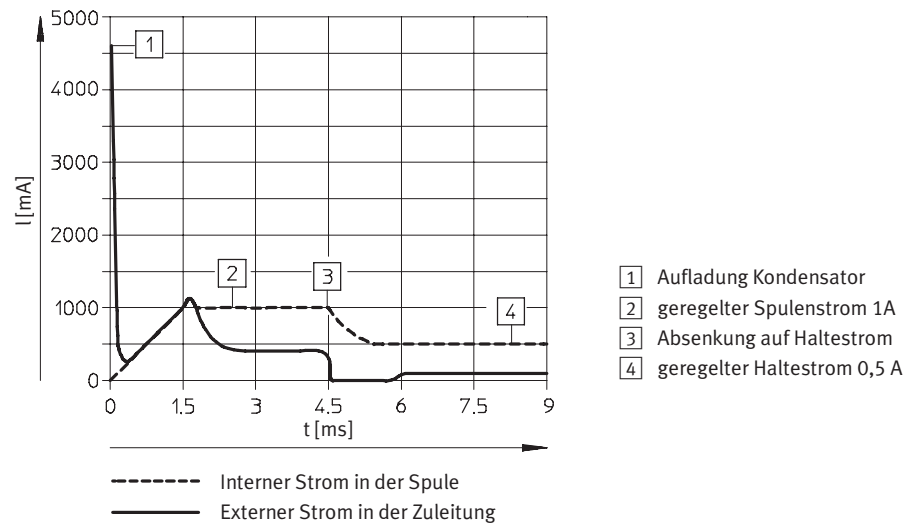
Datenblatt – Halbmuffenventil, 5/2-Wegeventile

Elektrische Daten		
Betriebsspannung	[V DC]	24 ±10%
Anschlussart		Steckerfahnen
Leistungsaufnahme		
Niederstromphase	[W]	1,625
Hochstromphase	[W]	6,5
Schutzart nach EN 60529		
mit Steckdosenkabel KMYZ-3		IP65
mit Steckdosenkabel KMYZ-3 und Stecker M8		IP65
mit Steckdosenkabel KMYZ-4		IP40

Schaltzeiten und -frequenzen		
Schaltzeit Ein	[ms]	1,9 +10% ...-30%
Schaltzeit Aus	[ms]	1,7 +10% ...-30%
maximale Schaltfrequenz	[Hz]	300 <sup>1)</sup>
CE-Zeichen		nach EU-EMV-Richtlinie

1) Ab 75Hz ist die Einschränkung der Umgebungstemperatur notwendig.

## Stromverlauf

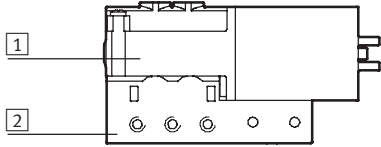


# Magnetventile MHP2, Schnellschaltventile

Datenblatt – Halbmuffenventil, 5/2-Wegeventile

**FESTO**

## Werkstoffe



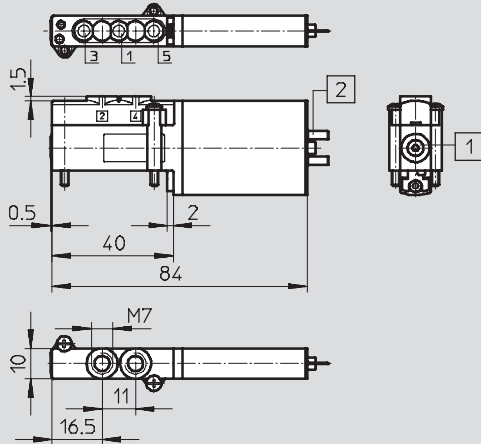
1	Gehäuse	Zink-Druckguss, beschichtet
2	Anschlussplatte	Zink-Druckguss
-	Dichtungen	Nitrilkautschuk/ Hydrierter Nitrilkautschuk
-	Schrauben	Stahl, verzinkt
	Werkstoffhinweis	Kupfer- und PTFE-frei

## Abmessungen

Download CAD-Daten → [www.festo.com](http://www.festo.com)

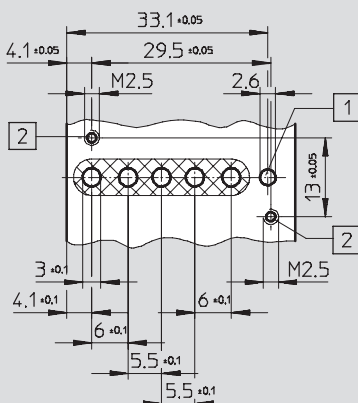
Ventil mit Steckerfahnen

MHP2-...-M5




- 1 Handhilfsbetätigung, tastend
- 2 Steckerfahnen für Steckdosenkabel KMYZ-3, KMYZ-4

## Lochbild auf Anschlussplatten



- 1 Bohrung für Kodierstift, 1,7 mm tief
- 2 Befestigungsgewinde, 4,6 mm tief

 Hinweis  
Bei Halbmuffenventilen entfallen die Anschlüsse 2 und 4.

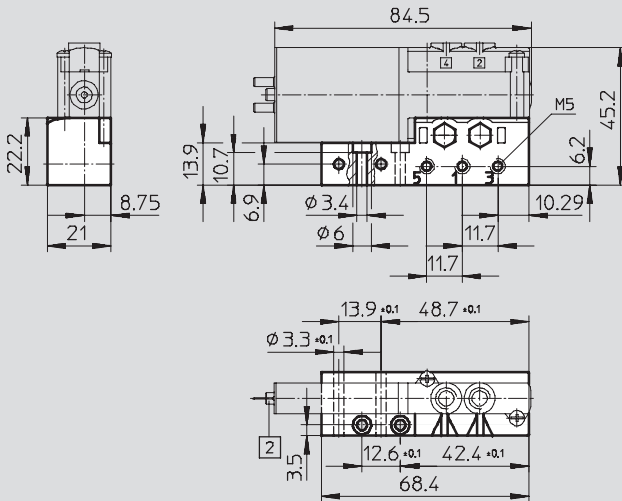
# Magnetventile MHP2, Schnellschaltventile

Datenblatt – Halbmuffenventil, 5/2-Wegeventile

## Abmessungen

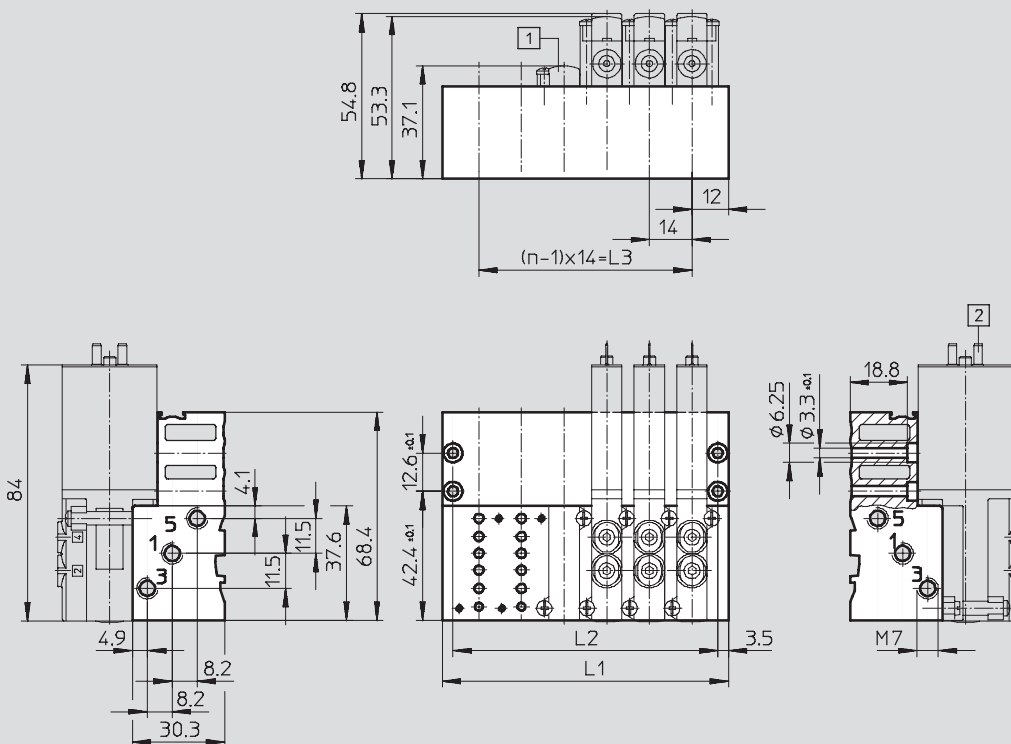
Download CAD-Daten → [www.festo.com](http://www.festo.com)

### Einzelanschlussplatte



- 2 Steckerfahnen für Steckdosenkabel KMYZ-3, KMYZ-4
- 3 Kabel 2,5 m

### Batteriemontage



- 1 Abdeckplatte MHAP2-BP-5
- 2 Steckerfahnen für Steckdosenkabel KMYZ-3, KMYZ-4

Ventilplätze n	L1	L2	L3
2	38	31	14
3	52	45	18
4	66	59	42

Ventilplätze n	L1	L2	L3
5	80	73	56
6	94	87	70
7	108	101	84

Ventilplätze n	L1	L2	L3
8	122	115	98
9	136	129	112
10	150	143	126

# Magnetventile MHP2, Schnellschaltventile

Datenblatt – Halbmuffenventil, 5/2-Wegeventil

<b>Bestellangaben – Ventile</b>			
Elektrischer Anschluss	Betriebsspannung	Teile-Nr.	Typ
Anschlussgewinde M5			
Steckerfahnen	24 V DC	<b>525 105</b>	<b>MHP2-MS1H-5/2-M5</b>

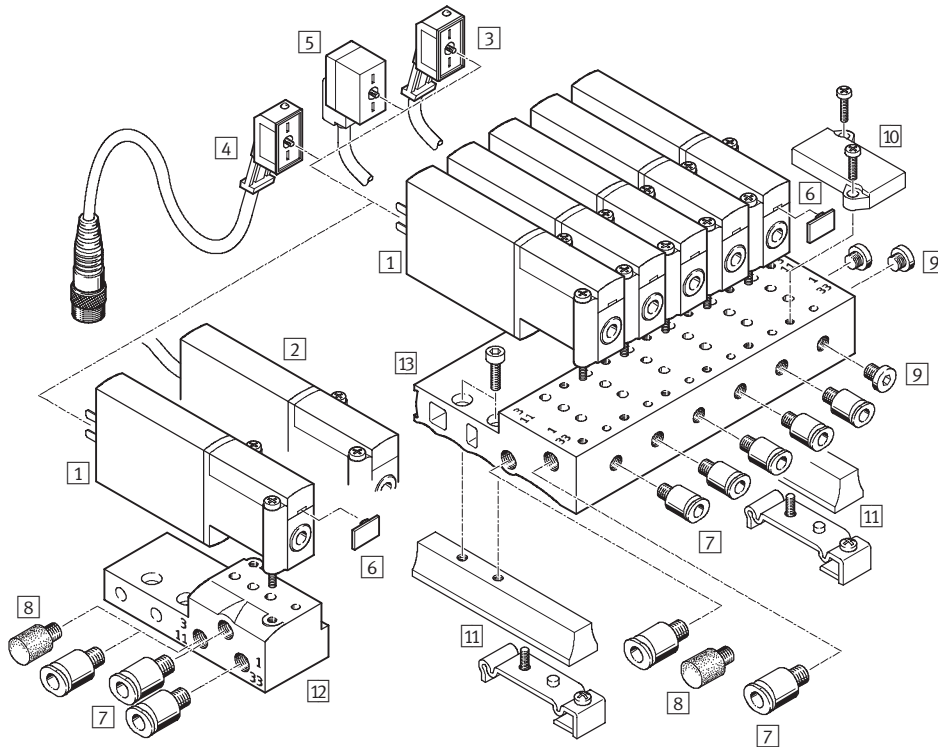
<b>Bestellangaben – Produktspezifisches Zubehör</b>			
Benennung		Teile-Nr.	Typ
Ventile mit Steckerfahnen			
Einzelanschlussplatte		<b>525 120</b>	<b>MHA2-AS-5-M5</b>
Anschlussblock für ...	2 Ventile	<b>525 122</b>	<b>MHP2-PR2-5</b>
	4 Ventile	<b>525 123</b>	<b>MHP2-PR4-5</b>
	6 Ventile	<b>525 124</b>	<b>MHP2-PR6-5</b>
	8 Ventile	<b>525 125</b>	<b>MHP2-PR8-5</b>
	10 Ventile	<b>525 126</b>	<b>MHP2-PR10-5</b>

# Magnetventile MHA2, Schnellschaltventile

Peripherieübersicht – Anschlussplattenventil, 3/2-Wegeventil

FESTO

## Anschluss mit Steckerfahnen – Anschluss mit angegossenem Kabel ...-K



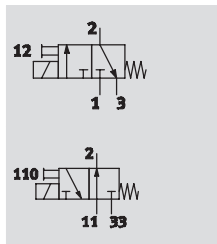
Ventile und Zubehör			
	Kurzbeschreibung	→ Seite/Internet	
1	Anschlussplattenventil MHA2-...	mit Steckerfahnen	33
2	Anschlussplattenventil MHA2-...-K	mit angegossenem Kabel	33
3	Steckdose KMYZ-3 (IP 65)	mit LED und PUR-Kabel	44
4	Steckdose KMYZ-3 (IP 65)	mit LED, PUR-Kabel und M8-Stecker	44
5	Steckdose KMYZ-4 (IP 40)	mit PVC-Kabel	44
6	Bezeichnungsschild MH-BZ-80X	zur Bezeichnung der Ventile	44
7	Steckverschraubungen QS	zum Anschluss von außertolerierten Druckluftschläuchen	qs
8	Schalldämpfer UC	zur Montage in Entlüftungsanschlüssen	uc
9	Blindstopfen B	zum Verschließen von nicht benötigten Anschlüssen	44
10	Abdeckplatte MHAP2-BP-3	zum Verschließen von Leerplätzen	44
11	Hutschiene-Befestigung MHAP2-BG-NRH-35	–	44
12	Einzelanschlussplatte MHA2-AS-3-M5	für Anschlussplattenventil	36
13	Batterieblock MHA2-PR...-3-M5	für Anschlussplattenventil	36



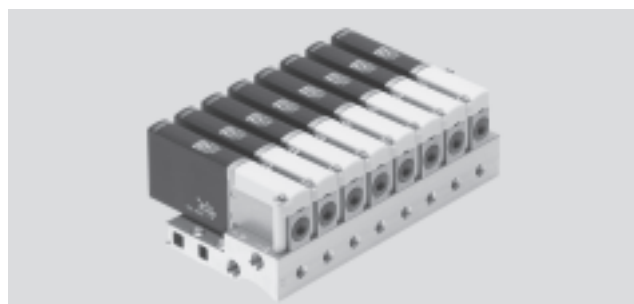
# Magnetventile MHA2, Schnellschaltventile

Datenblatt – Anschlussplattenventil, 3/2-Wegeventil

Funktion



- - Spannung  
24 V DC
- - Druck  
-0,9 ... +8 bar
- - Temperaturbereich  
-5 ... +40°C



Allgemeine Technische Daten	
Ventilfunktion	3/2, monostabil <sup>1)</sup>
Konstruktiver Aufbau	druckentlastetes Sitzventil
Dichtprinzip	weich
Betätigungsart	elektrisch
Steuerart	direkt
Strömungsrichtung	reversibel mit Einschränkungen <sup>2)</sup>
Abluftfunktion	drosselbar
Handhilfsbetätigung	tastend
Einbaulage	beliebig
Rastermaß [mm]	14
Nennweite [mm]	2
Normalnenndurchfluss [l/min]	100
Befestigungsart	auf Anschlussplatte
Pneumatischer Anschluss	Anschlussgewinde M5 bzw. M7
Produktgewicht [g]	50

- 1) Durch Verschließen von Anschluss 3 oder 33 als 2/2-Wegeventil einsetzbar  
 2) Im Druckbereich -0,5bar bis +0,5bar kann eine geringe Leckage auftreten.

Betriebs- und Umweltbedingungen	
Betriebsmedium	gefilterte Druckluft, geölt oder ungeölt, Filterfeinheit 40 µm Vakuum, Filterfeinheit 40 µm
Betriebsdruck [bar]	-0,9 ... +8
Betriebsdruck reversibel [bar]	-0,9 ... 0
Umgebungstemperatur [°C]	-5 ... +40 (100% ED)
Mediumtemperatur [°C]	-5 ... +40 (100% ED)
Korrosionsbeständigkeit KBK	2 <sup>1)</sup>
Zulassung	c UL us - Recognized (OL)

- 1) Korrosionsbeständigkeitsklasse 2 nach Festo Norm 940 070  
 Bauteile mit mäßiger Korrosionsbeanspruchung. Außenliegende sichtbare Teile mit vorrangig dekorativer Anforderung an die Oberfläche, die im direkten Kontakt zur umgebenden industriellen Atmosphäre bzw. Medien, wie Kühl- und Schmierstoffe stehen.

# Magnetventile MHA2, Schnellschaltventile

Datenblatt – Anschlussplattenventil, 3/2-Wegeventil

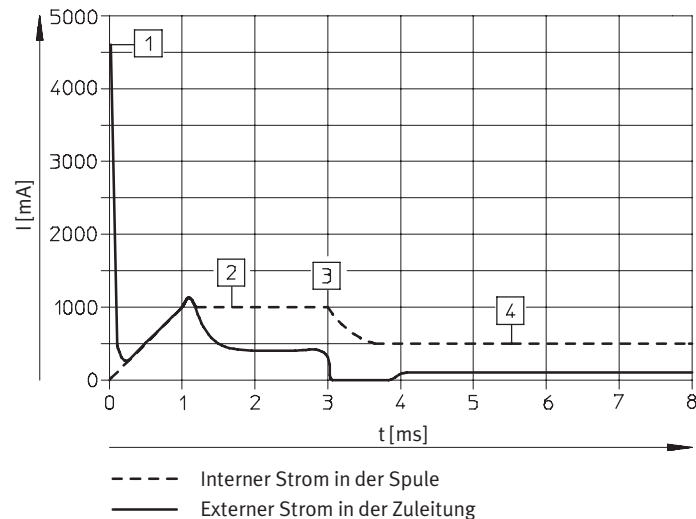
FESTO

Elektrische Daten		
Betriebsspannung	[V DC]	24 ±10%
Anschlussart		Steckerfahnen oder angegossenes Kabel
Leistungsaufnahme		
mit Schnellschaltelektronik	[W]	5 für ca. 3 ms (Anzugsstrom 1 A), danach 1,25
ohne Schnellschaltelektronik	[W]	2,88
Schutzart nach EN 60529		
mit angegossenem Kabel		IP65
mit Steckdosenkabel KMH		IP40
mit Steckdosenkabel KMYZ-3		IP65
mit Steckdosenkabel KMYZ-3 und Stecker M8		IP65
mit Steckdosenkabel KMYZ-4		IP40
mit Steckdosenkabel KMYZ-4		IP40
mit Steckdosenkabel MHP-PI		IP40
mit Sub-D Anschlussstecker		IP40

Schaltzeiten und -frequenzen		
mit Schnellschaltelektronik		
Schaltzeit Ein/Aus	[ms]	1,7/2 +10%...-30%
Maximale Schaltfrequenz	[Hz]	330 <sup>1)</sup>
CE-Zeichen		nach EU-EMV-Richtlinie
ohne Schnellschaltelektronik		
Schaltzeit Ein/Aus	[ms]	7/3,5
Maximale Schaltfrequenz	[Hz]	130

1) Ab 100Hz ist die Einschränkung der Umgebungstemperatur notwendig.

## Stromverlauf für Ventile mit Schnellschaltelektronik



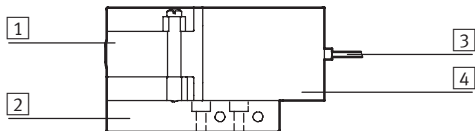
- 1 Aufladung Kondensator
- 2 geregelter Spulenstrom 1 A
- 3 Absenkung auf Haltestrom
- 4 geregelter Haltestrom 0,5 A

# Magnetventile MHA2, Schnellschaltventile

Datenblatt – Anschlussplattenventil, 3/2-Wegeventil

FESTO

## Werkstoffe

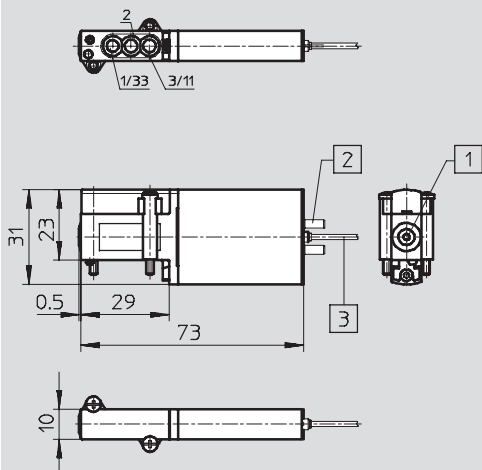


1	Gehäuse	Zink-Druckguss, beschichtet
2	Anschlussplatte	Aluminium bei Batterie, Zink-Druckguss bei Einzelan- schlussplatte
3	Kabelmantel	Polyurethan
4	Spulengehäuse	Polyamid
-	Dichtungen	Nitrilkautschuk/ Hydrierter Nitrilkautschuk
	Werkstoffhinweis	Kupfer- und PTFE-frei

## Abmessungen

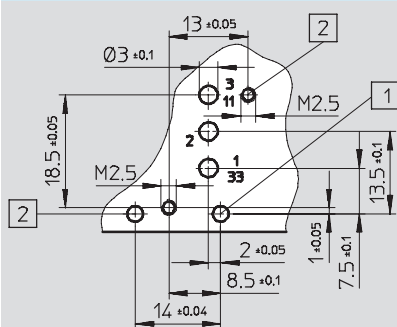
Download CAD-Daten → [www.festo.com](http://www.festo.com)

Ventil mit Steckerfahnen oder angegossenem Kabel ...-K



- 1 Handhilfsbetätigung, ta-  
stand
- 2 Steckerfahnen für Steckdo-  
senkabel KMYZ-3, KMYZ-4
- 3 Kabel 2,5 m

## Lochbild auf Anschlussplatten



- 1 Bohrung für Kodierstift,  
1,7<sup>+0,2</sup> mm tief
- 2 Befestigungsgewinde,  
4,6<sup>+1</sup> mm tief

# Magnetventile MHA2, Schnellschaltventile

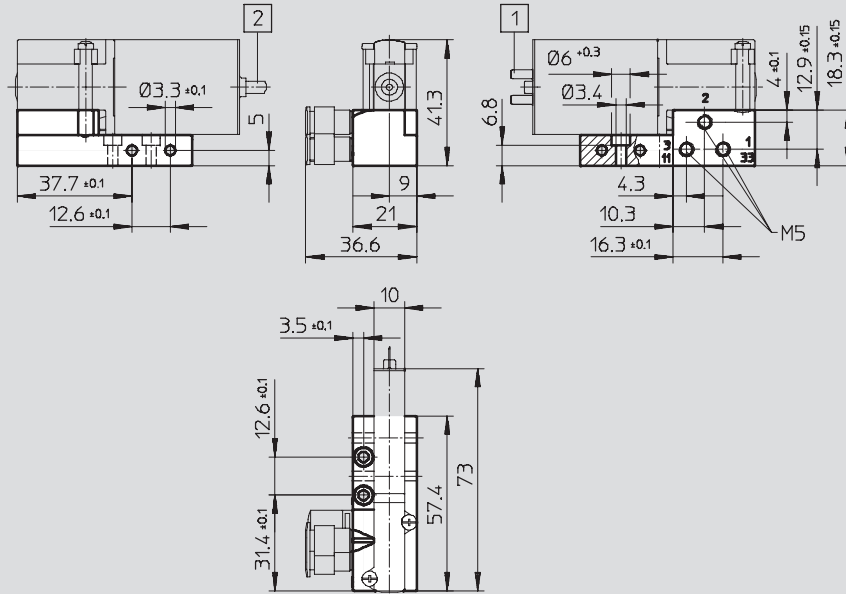
Datenblatt – Anschlussplattenventil, 3/2-Wegeventil

FESTO

## Abmessungen

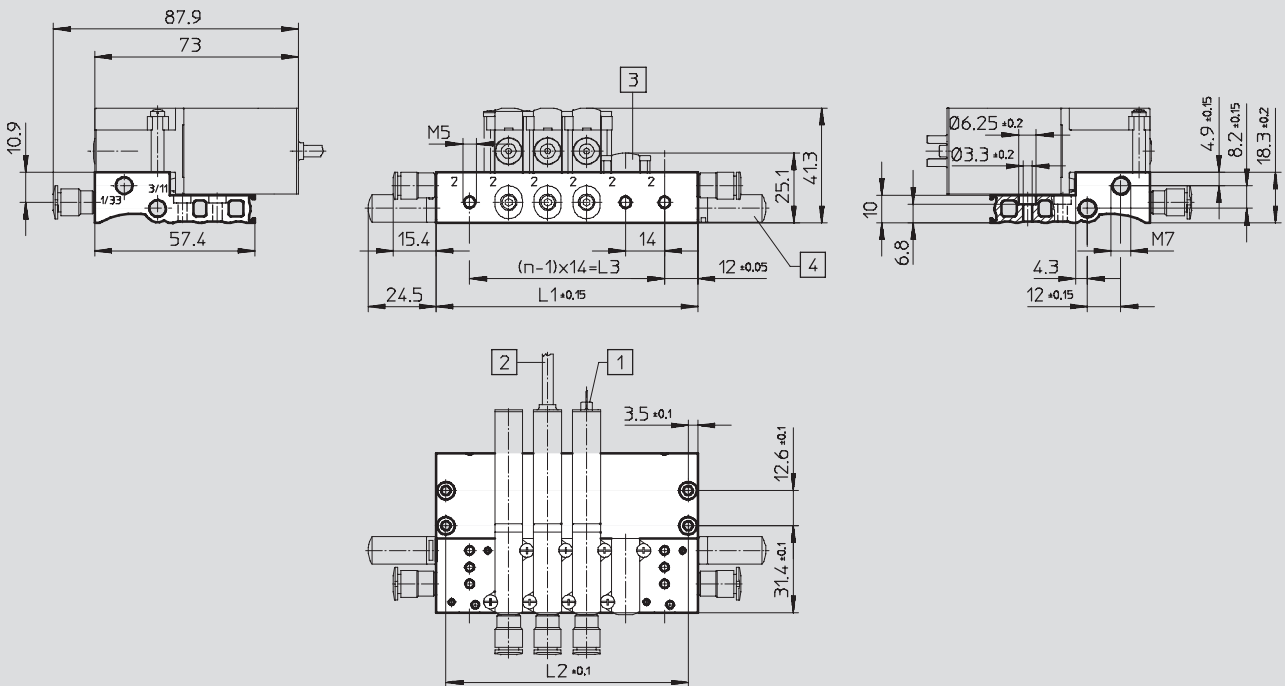
Download CAD-Daten → [www.festo.com](http://www.festo.com)

### Einzelanschlussplatte



- 1 Steckerfahnen für Steckdosenkabel KMYZ-3, KMYZ-4
- 2 Kabel 2,5 m

### Batteriemontage



- 1 Steckerfahnen für Steckdosenkabel KMYZ-3, KMYZ-4
- 2 Kabel 2,5 m
- 3 Abdeckplatte MHAP2-BP-3
- 4 Schalldämpfer UC

Ventilplätze n	L1	L2	L3
2	38	31	14
3	52	45	18
4	66	59	42


Ventilplätze n	L1	L2	L3
5	80	73	56
6	94	87	70
7	108	101	84

Ventilplätze n	L1	L2	L3
8	122	115	98
9	136	129	112
10	150	143	126

# Magnetventile MHA2, Schnellschaltventile

Datenblatt – Anschlussplattenventil, 3/2-Wegeventil

Bestellangaben – Ventile					
Elektrischer Anschluss	Betriebsspannung	Ruhestellung geschlossen		Ruhestellung offen	
		Teile-Nr.	Typ	Teile-Nr.	Typ
<b>Schaltzeit 2 ms</b>					
Steckerfahnen	24 V DC	<b>196 119</b>	<b>MHA2-MS1H-3/2G-2</b>	<b>196 139</b>	<b>MHA2-MS1H-3/2O-2</b>
Kabel	24 V DC	<b>196 121</b>	<b>MHA2-MS1H-3/2G-2-K</b>	<b>196 141</b>	<b>MHA2-MS1H-3/2O-2-K</b>
<b>Schaltzeit 7 ms</b>					
Steckerfahnen	24 V DC	<b>196 118</b>	<b>MHA2-M1H-3/2G-2</b>	<b>196 138</b>	<b>MHA2-M1H-3/2O-2</b>
Kabel	24 V DC	<b>196 120</b>	<b>MHA2-M1H-3/2G-2-K</b>	<b>196 140</b>	<b>MHA2-M1H-3/2O-2-K</b>

 Hinweis

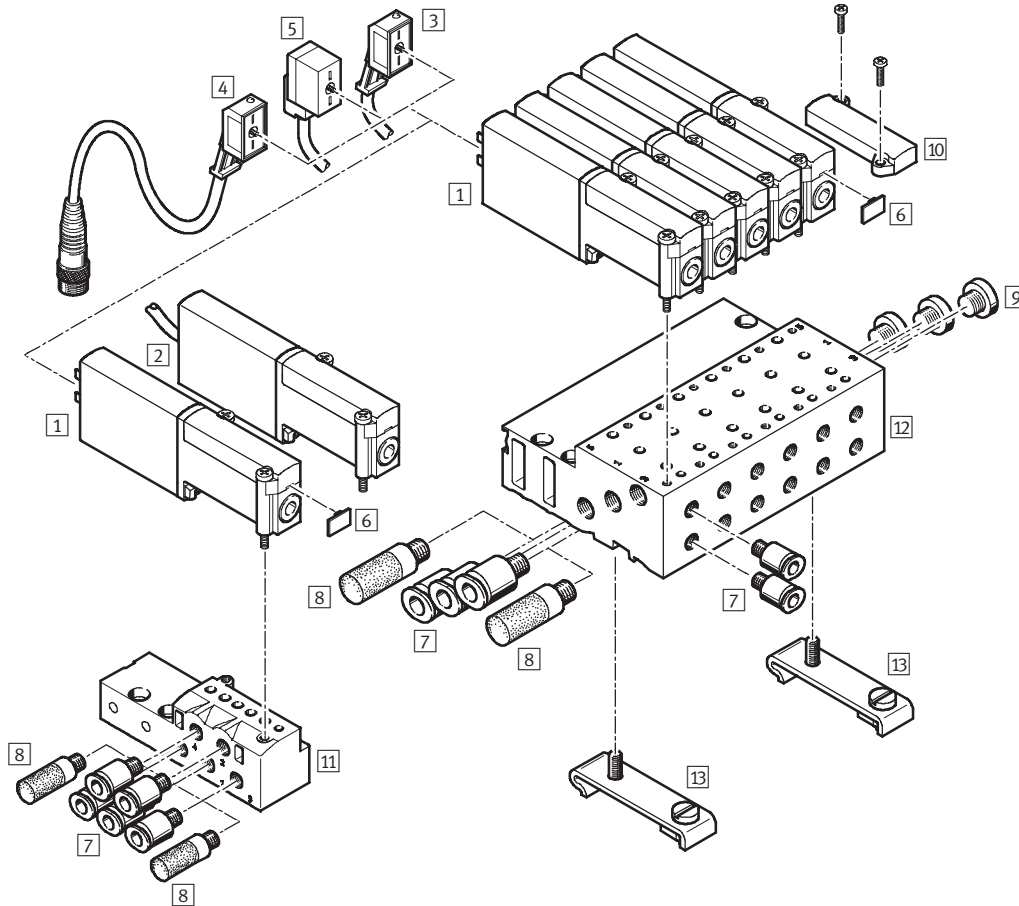
Ventile der Typen 3/2G und 3/2O dürfen auf einem Anschlussblock nicht gemischt werden.

Bestellangaben – Produktspezifisches Zubehör			
Benennung		Teile-Nr.	Typ
Ventile mit Steckerfahnen oder Kabel			
Einzelanschlussplatte		<b>197 438</b>	<b>MHA2-AS-3-M5</b>
Batterieblock für ...	2 Ventile	<b>197 447</b>	<b>MHA2-PR2-3-M5</b>
	4 Ventile	<b>197 448</b>	<b>MHA2-PR4-3-M5</b>
	6 Ventile	<b>197 449</b>	<b>MHA2-PR6-3-M5</b>
	8 Ventile	<b>197 450</b>	<b>MHA2-PR8-3-M5</b>
	10 Ventile	<b>197 451</b>	<b>MHA2-PR10-3-M5</b>

# Magnetventile MHA2, Schnellschaltventile

Peripherieübersicht – Anschlussplattenventil, 5/2-Wegeventil

Anschluss mit Steckerfahnen – Anschluss mit angegossenem Kabel ...-K



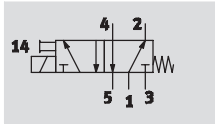
Ventile und Zubehör		Kurzbeschreibung	→ Seite/Internet
1	Anschlussplattenventil MHA2-...	mit Steckerfahnen	39
2	Anschlussplattenventil MHA2-...-K	mit angegossenem Kabel	39
3	Steckdose KMYZ-3 (IP 65)	mit LED und PUR-Kabel	44
4	Steckdose KMYZ-3 (IP 65)	mit LED, PUR-Kabel und M8-Stecker	44
5	Steckdose KMYZ-4 (IP 40)	mit PVC-Kabel	44
6	Bezeichnungsschild MH-BZ-80X	zur Bezeichnung der Ventile	44
7	Steckverschraubungen QS	zum Anschluss von außentolerierten Druckluftschläuchen	qs
8	Schalldämpfer UC	zur Montage in Entlüftungsanschlüssen	uc
9	Blindstopfen B	zum Verschließen von nicht benötigten Anschlüssen	44
10	Abdeckplatte MHAP2-BP-5	zum Verschließen von Leerplätzen	44
11	Einzelanschlussplatte MHA2-AS-5-M5	für Anschlussplattenventil	43
12	Batterieblock MHA2-PR...-5-M5	für Anschlussplattenventil	43
13	Hutschienen-Befestigung CPV10/14-VI-BG-NRH-35	–	44




# Magnetventile MHA2, Schnellschaltventile

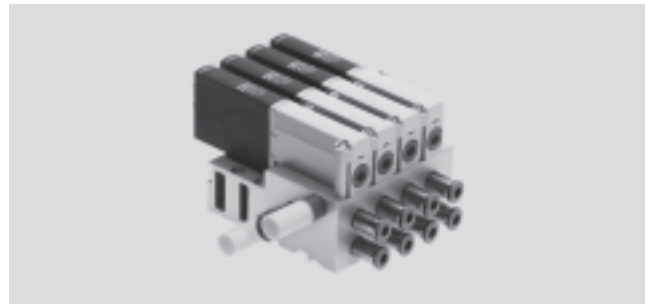
**FESTO**

Datenblatt – Anschlussplattenventil, 5/2-Wegeventil

Funktion



-  - Spannung  
24 V DC
-  - Druck  
-0,9 ... +8 bar
-  - Temperaturbereich  
-5 ... +40°C



Allgemeine Technische Daten	
Ventilfunktion	5/2, monostabil
Konstruktiver Aufbau	druckentlastetes Sitzventil
Dichtprinzip	weich
Betätigungsart	elektrisch
Steuerart	direkt
Strömungsrichtung	reversibel mit Einschränkungen <sup>2)</sup>
Abluftfunktion	drosselbar
Handhilfsbetätigung	tastend
Einbaulage	beliebig
Rastermaß [mm]	14
Nennweite [mm]	2
Normalnenndurchfluss [l/min]	90
Befestigungsart	auf Anschlussplatte
Max. Anziehdrehmoment Ventilbefestigung [Nm]	0,4
Pneumatischer Anschluss	Anschlussplatte
Produktgewicht [g]	65

Betriebs- und Umweltbedingungen	
Betriebsmedium	gefilterte Druckluft, geölt oder ungeölt, Filterfeinheit 40 µm Vakuum, Filterfeinheit 40 µm
Betriebsdruck [bar]	-0,9 ... +8
Umgebungstemperatur [°C]	-5 ... +40 (100% ED)
Mediumtemperatur [°C]	-5 ... +40 (100% ED)
Korrosionsbeständigkeit KBK	2 <sup>1)</sup>
Zulassung	c UL us - Recognized (OL)

- 1) Korrosionsbeständigkeitsklasse 2 nach Festo Norm 940 070  
Bauteile mit mäßiger Korrosionsbeanspruchung. Außenliegende sichtbare Teile mit vorrangig dekorativer Anforderung an die Oberfläche, die im direkten Kontakt zur umgebenden industriellen Atmosphäre bzw. Medien, wie Kühl- und Schmierstoffe stehen.
- 2) Im Druckbereich -0,5bar bis +0,5bar kann eine geringe Leckage auftreten.

# Magnetventile MHA2, Schnellschaltventile

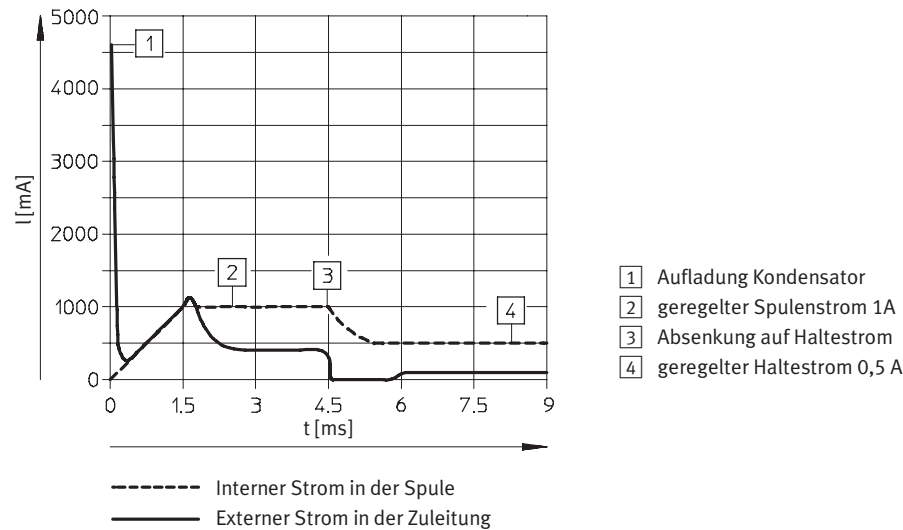
Datenblatt – Anschlussplattenventil, 5/2-Wegeventil

Elektrische Daten		
Betriebsspannung	[V DC]	24 ±10%
Anschlussart		Steckerfahnen oder angegossenes Kabel
Leistungsaufnahme		
Niederstromphase	[W]	1,625
Hochstromphase	[W]	6,5
Schutzart nach EN 60529		
mit angegossenem Kabel		IP65
mit Steckdosenkabel KMYZ-3		IP65
mit Steckdosenkabel KMYZ-3 und Stecker M8		IP65
mit Steckdosenkabel KMYZ-4		IP40

Schaltzeiten und -frequenzen		
Schaltzeit Ein	[ms]	1,9 +10% ... -30%
Schaltzeit Aus	[ms]	1,7 +10% ... -30%
maximale Schaltfrequenz	[Hz]	300 <sup>1)</sup>
CE-Zeichen		nach EU-EMV-Richtlinie

1) Ab 125Hz ist die Einschränkung der Umgebungstemperatur notwendig.

## Stromverlauf



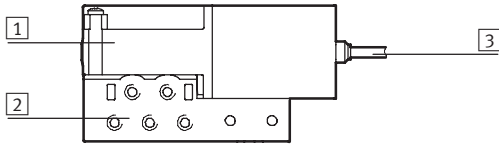


# Magnetventile MHA2, Schnellschaltventile

Datenblatt – Anschlussplattenventil, 5/2-Wegeventil

**FESTO**

## Werkstoffe

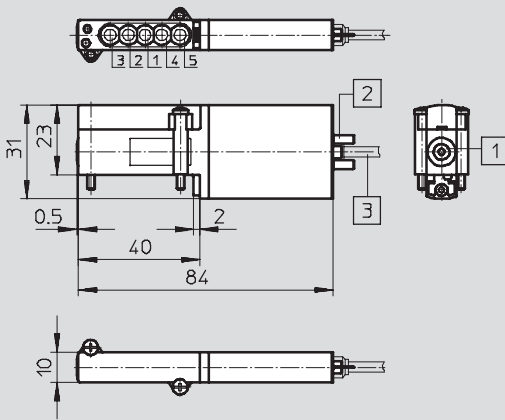


1	Gehäuse	Zink-Druckguss
2	Anschlussplatte	Zink-Druckguss
3	Kabelmantel	Polyurethan
-	Dichtungen	Nitrilkautschuk/ Hydrierter Nitrilkautschuk
	Werkstoffhinweis	Kupfer- und PTFE-frei

## Abmessungen

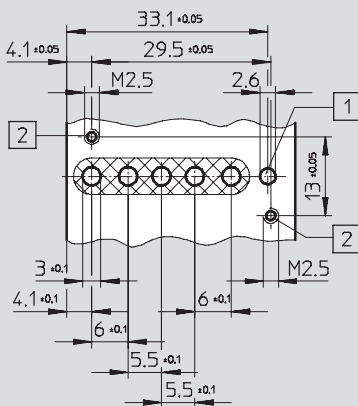
Download CAD-Daten → [www.festo.com](http://www.festo.com)

Ventil mit Steckerfahnen oder angegossenem Kabel ...-K




- 1 Handhilfsbetätigung, tastend
- 2 Steckerfahnen für Steckdosenkabel KMYZ-3, KMYZ-4
- 3 Kabel 2,5 m

## Lochbild auf Anschlussplatten



- 1 Bohrung für Kodierstift, 1,7 mm tief
- 2 Befestigungsgewinde, 4,6 mm tief

 Hinweis  
 Bei Halbmuffenventilen entfallen die Anschlüsse 2 und 4.

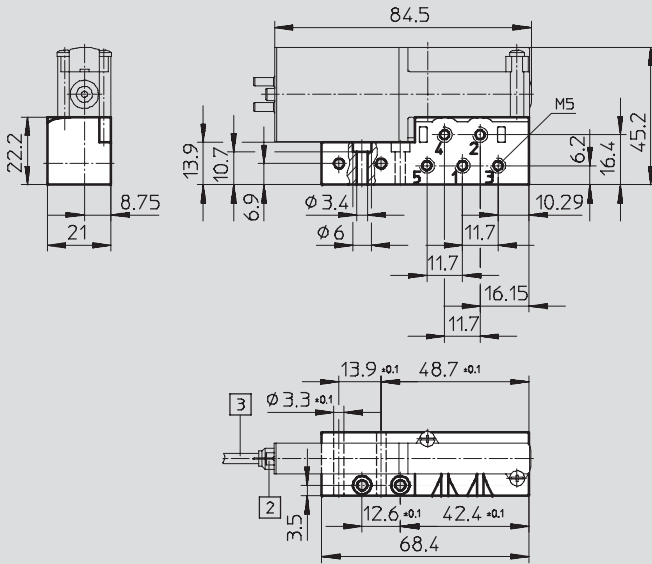
# Magnetventile MHA2, Schnellschaltventile

Datenblatt – Anschlussplattenventil, 5/2-Wegeventil

## Abmessungen

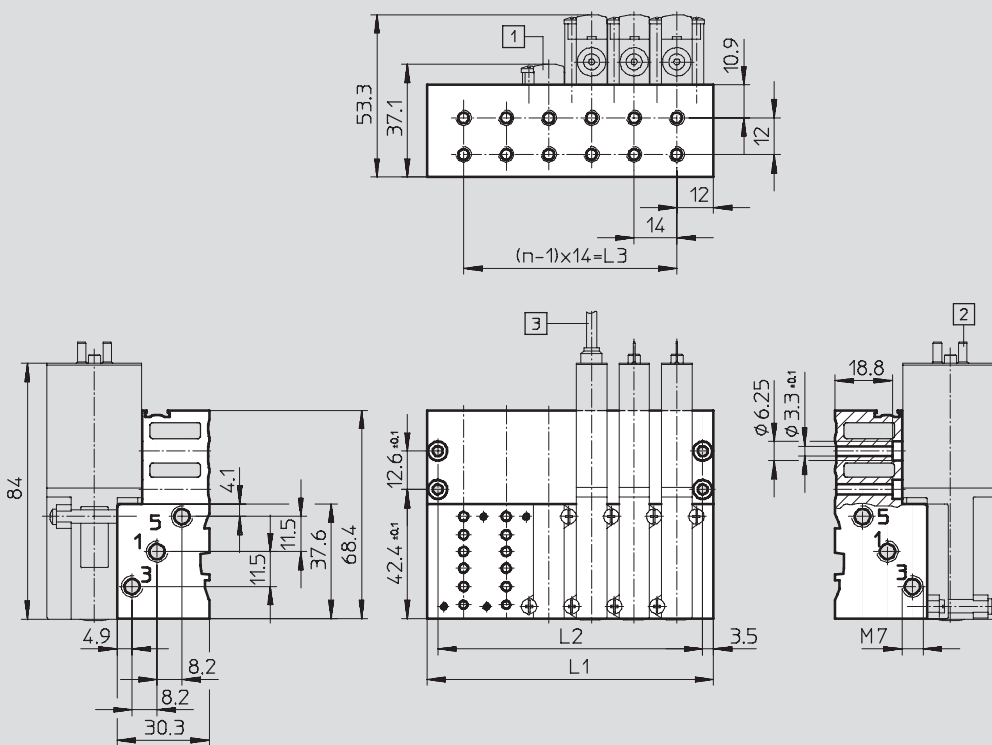
Download CAD-Daten → [www.festo.com](http://www.festo.com)

### Einzelanschlussplatte



- 2 Steckerfahnen für Steckdosenkabel KMYZ-3, KMYZ-4
- 3 Kabel 2,5 m

### Batteriemontage



- 1 Abdeckplatte MHAP2-BP-5
- 2 Steckerfahnen für Steckdosenkabel KMYZ-3, KMYZ-4
- 3 Kabel 2,5 m

Ventilplätze n	L1	L2	L3
2	38	31	14
3	52	45	18
4	66	59	42

Ventilplätze n	L1	L2	L3
5	80	73	56
6	94	87	70
7	108	101	84

Ventilplätze n	L1	L2	L3
8	122	115	98
9	136	129	112
10	150	143	126

# Magnetventile MHA2, Schnellschaltventile

**FESTO**

Datenblatt – Anschlussplattenventil, 5/2-Wegeventil

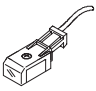
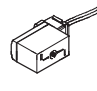
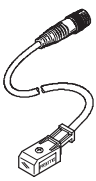
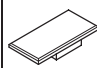
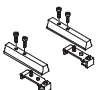
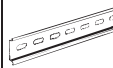
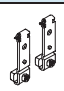
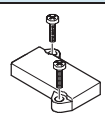

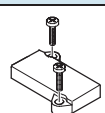


<b>Bestellangaben – Ventile</b>		
Elektrischer Anschluss	Betriebsspannung	Ruhestellung geschlossen Teile-Nr. Typ
Steckerfahnen	24 V DC	<b>525101 MHA2-MS1H-5/2-2</b>
Kabel	24 V DC	<b>525103 MHA2-MS1H-5/2-2-K</b>

<b>Bestellangaben – Produktspezifisches Zubehör</b>		
Benennung		Teile-Nr. Typ
Einzelanschlussplatte		<b>525 120 MHA2-AS-5-M5</b>
Batterieblock für ...	2 Ventile	<b>525 127 MHA2-PR2-5-M5</b>
	4 Ventile	<b>525 128 MHA2-PR4-5-M5</b>
	6 Ventile	<b>525 129 MHA2-PR6-5-M5</b>
	8 Ventile	<b>525 130 MHA2-PR8-5-M5</b>
	10 Ventile	<b>525 131 MHA2-PR10-5-M5</b>

# Magnetventile MH2, Schnellschaltventile

Zubehör

FESTO

Bestellangaben			Bestellangaben		
	Teile-Nr.	Typ		Teile-Nr.	Typ
<b>Steckdosenkabel (IP65) mit LED und PUR-Kabel</b>			<b>Steckdosenkabel (IP40) mit PVC-Kabel</b>		
	2,5 m	<b>193 693 KMYZ-3-24DC-2,5-LED-PUR-B</b>		0,5 m	<b>193 690 KMYZ-4-24DC-0,5-B</b>
	5 m	<b>193 695 KMYZ-3-24DC-5-LED-PUR-B</b>		2,5 m	<b>193 691 KMYZ-4-24DC-2,5-B</b>
	10 m	<b>196 066 KMYZ-3-24DC-10-LED-PUR-B</b>			
<b>Steckdosenkabel (IP65) mit LED, PUR-Kabel und M8-Stecker</b>			<b>Bezeichnungsschild</b>		
	0,5 m	<b>525 654 KMYZ-3-24-M8-0,5-LED-PUR</b>			<b>197 289 MH-BZ-80X<sup>1)</sup></b>
	2,5 m	<b>525 655 KMYZ-3-24-M8-2,5-LED-PUR</b>			
<b>Hutschienen-Befestigung (3/2-Wegeventile)</b>			<b>Hutschiene</b>		
		<b>525 053 MHAP2-BG-NRH-35</b>		2 m	<b>35 430 NRH-35-2000</b>
<b>Hutschienen-Befestigung (5/2-Wegeventile)</b>			<b>Abdeckplatte (3/2-Wegeventile)</b>		
		<b>162 556 CPV10/14-VI-BG-NRH-35</b>		Steckeranschluss	<b>197 470 MHAP-BP-3</b>
				Stecksocket	<b>197 471 MHAP-BP-3-PI</b>
<b>Blindstopfen B</b>			<b>Abdeckplatte (5/2-Wegeventile)</b>		
	M5	<b>3 843 B-M5<sup>2)</sup></b>			<b>525 132 MHAP-BP-5</b>
	M7	<b>174 309 B-M7<sup>2)</sup></b>			
<b>Schalldämpfer UC</b>			<b>Steckverschraubungen QS</b>		
		→ Internet: uc			→ Internet: quick star

1) Lieferumfang 80 Stück

2) Lieferumfang 10 Stück

# Magnetventile MH3, Schnellschaltventile

Typenschlüssel Ventile

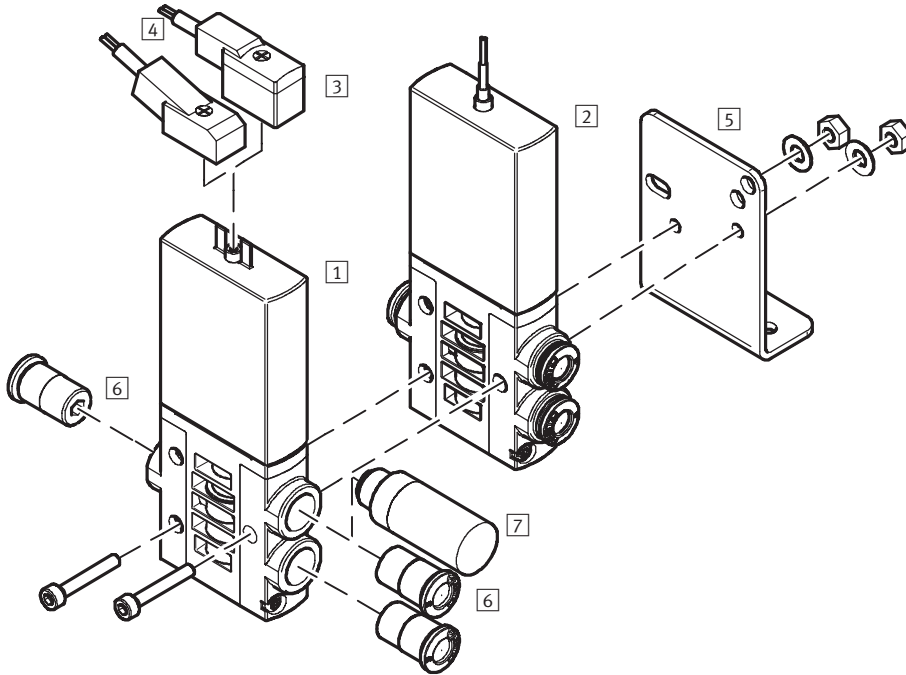
		MH	P	3	-	M	S	1	H	-	3/2	-	0	-	QS6	-	K	
<b>Ventilfamilie</b>																		
MH	Schnellschaltventile																	
<b>Bauform</b>																		
E	Einzelventil																	
P	Halbmuffenventil																	
A	Anschlussplattenventil																	
<b>Baugröße</b>																		
3	Durchfluss 200 l/min																	
<b>Antriebsart</b>																		
M	Magnet, schaltend																	
<b>Schaltzeit</b>																		
-	8 ms																	
S	3 ms																	
<b>Betriebsspannung</b>																		
1	24 V DC																	
<b>Handhilfsbetätigung</b>																		
H	Tastend																	
<b>Ventilfunktion</b>																		
3/2	3/2-Wegeventil																	
<b>Ruhestellung</b>																		
G	Geschlossen																	
O	Offen																	
<b>Pneumatischer Anschluss</b>																		
3	Nennweite 3 mm																	
1/8	Gewinde G1/8																	
QS6	Steckanschluss für Schlauch-Außen-Ø 6 mm																	
<b>Elektrischer Anschluss</b>																		
-	Steckerfahnen für Steckdose KMYZ...																	
K	Angegossenes Kabel, 2,5 m lang																	

# Magnetventile MHE3, Schnellschaltventile

Peripherieübersicht – Einzelventil

FESTO

## Anschluss mit Steckerfahnen – Anschluss mit angegossenem Kabel



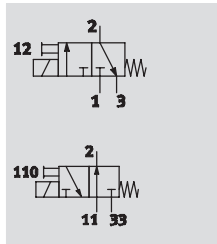
Ventile und Zubehör		
	Kurzbeschreibung	→ Seite/Internet
1	Einzelventil MHE3-...	mit Steckerfahnen 47
2	Einzelventil MHE3-...-K	mit Kabel 47
3	Steckdosenkabel KMYZ-4 (IP 40)	mit PVC-Kabel 64
4	Steckdosenkabel KMYZ-3 (IP 65)	mit LED, PUR-Kabel, mit M8-Stecker oder offenem Ende 64
5	Befestigungswinkel MHE2-BG-L	– 50
6	Steckverschraubungen QS	zum Anschluss von außentolerierten Druckluftschläuchen qs
7	Schalldämpfer UC	zur Montage in Entlüftungsanschlüssen uc




# Magnetventile MHE3, Schnellschaltventile

FESTO

Datenblatt – Einzelventil

Funktion



-  - Spannung  
24 V DC
-  - Druck  
-0,9 ... +8 bar
-  - Temperaturbereich  
-5 ... +60°C



Allgemeine Technische Daten	
Ventilfunktion	3/2, monostabil <sup>1)</sup>
Konstruktiver Aufbau	druckentlastetes Sitzventil
Dichtprinzip	weich
Betätigungsart	elektrisch
Steuerart	direkt
Strömungsrichtung	reversibel mit Einschränkungen <sup>2)</sup>
Abluftfunktion	drosselbar
Handhilfsbetätigung	tastend
Einbaulage	beliebig
Rastermaß [mm]	19 (Mindestabstand 5mm)
Nennweite [mm]	3
Normalnenndurchfluss [l/min]	200
Befestigungsart	mit Durchgangsbohrung
Pneumatischer Anschluss	Anschlussgewinde G <sup>1</sup> / <sub>8</sub> Steckanschluss für Schlauch-Außen-Ø 6 mm
Produktgewicht [g]	120

- 1) Durch Verschließen von Anschluss 3 oder 33 als 2/2-Wegeventil einsetzbar  
 2) Im Druckbereich -0,5bar bis +0,5bar kann eine geringe Leckage auftreten.

Betriebs- und Umweltbedingungen	
Betriebsmedium	gefilterte Druckluft, geölt oder ungeölt, Filterfeinheit 40 µm Vakuum, Filterfeinheit 40 µm
Betriebsdruck [bar]	-0,9 ... +8
Betriebsdruck reversibel [bar]	-0,9 ... 0
Umgebungstemperatur [°C]	-5 ... +60
Mediumstemperatur [°C]	-5 ... +60
Korrosionsbeständigkeit KBK	2 <sup>1)</sup>
Zulassung	c UL us - Recognized (OL)

- 1) Korrosionsbeständigkeitsklasse 2 nach Festo Norm 940 070  
 Bauteile mit mäßiger Korrosionsbeanspruchung. Außenliegende sichtbare Teile mit vorrangig dekorativer Anforderung an die Oberfläche, die im direkten Kontakt zur umgebenden industriellen Atmosphäre bzw. Medien, wie Kühl- und Schmierstoffe stehen.

# Magnetventile MHE3, Schnellschaltventile

Datenblatt – Einzelventil

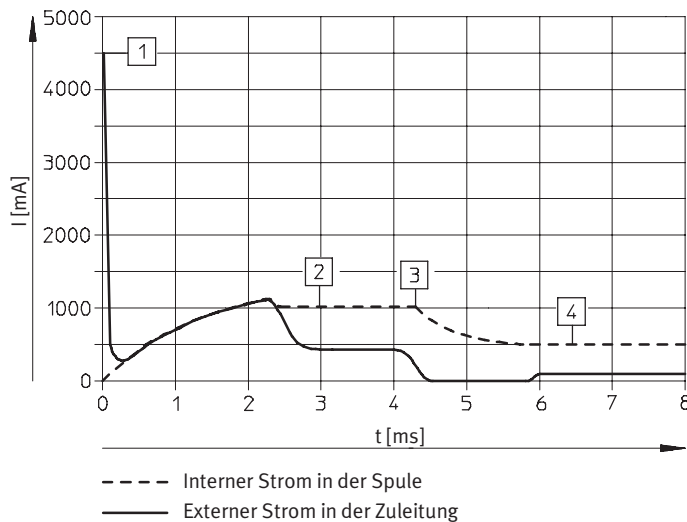
FESTO

Elektrische Daten		
Betriebsspannung	[V DC]	24 ±10%
Anschlussart		Steckerfahnen oder angegossenes Kabel
Leistungsaufnahme		
mit Schnellschaltelektronik	[W]	Anzug: 6,5 für ca. 4,5 ms (Anzugsstrom 1 A) Halten: 1,6
ohne Schnellschaltelektronik	[W]	3,7
Schutzart nach EN 60529		
mit angegossenem Kabel		IP65
mit Steckdosenkabel KMYZ-3		IP65
mit Steckdosenkabel KMYZ-3 und Stecker M8		IP65
mit Steckdosenkabel KMYZ-4		IP40

Schaltzeiten und -frequenzen		
mit Schnellschaltelektronik		
Schaltzeit Ein/Aus	[ms]	2,3/3 +10%...-30%
Schaltfrequenz max.	[Hz]	280 <sup>1)</sup>
CE-Zeichen		nach EU-EMV-Richtlinie
ohne Schnellschaltelektronik		
Schaltzeit Ein/Aus	[ms]	8/4,5
Schaltfrequenz max.	[Hz]	130

1) Ab 90Hz ist die Einschränkung der Umgebungstemperatur notwendig.

## Stromverlauf für Ventile mit Schnellschaltelektronik



- 1) Aufladung Kondensator
- 2) geregelter Spulenstrom 1 A
- 3) Absenkung auf Haltestrom
- 4) geregelter Haltestrom 0,5 A

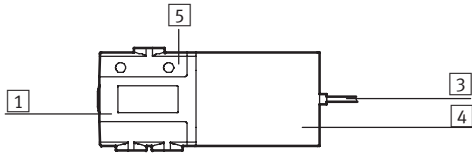


# Magnetventile MHE3, Schnellschaltventile

Datenblatt – Einzelventil

FESTO

## Werkstoffe



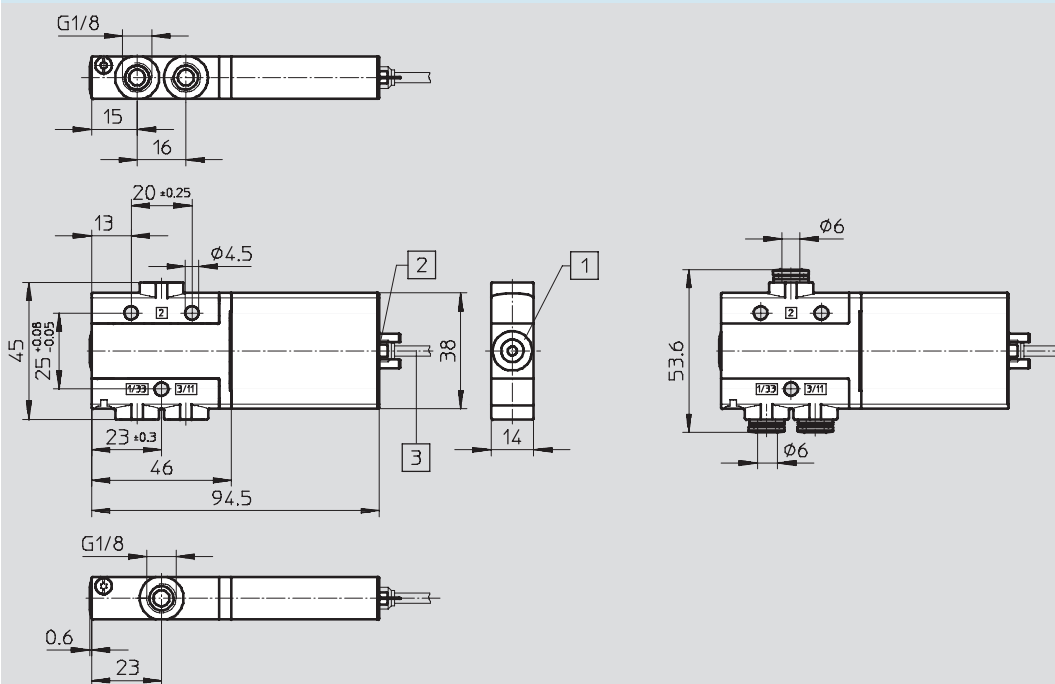
1	Gehäuse	Zink-Druckguss, beschichtet
3	Kabelmantel	Polyurethan
4	Spulengehäuse	Polyamid
5	Anschlussleiste	Polyamid
-	Dichtungen	Nitrilkautschuk/ Hydrierter Nitrilkautschuk
	Werkstoffhinweis	Kupfer- und PTFE-frei

## Abmessungen

Download CAD-Daten → [www.festo.com](http://www.festo.com)

Ventil mit Anschlussgewinde G1/8

Ventil mit Steckanschluss QS 6

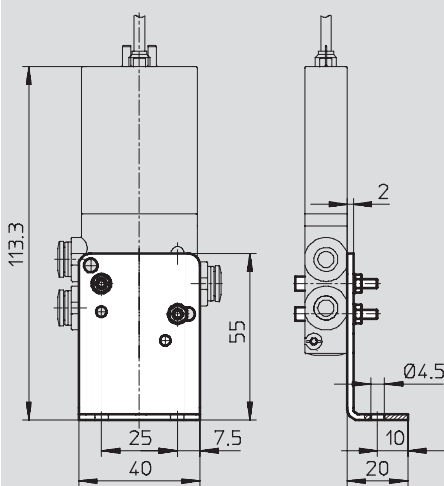


1 Handhilfsbetätigung, ta-stend

2 Steckerfahnen für Steckdo-senkabel KMYZ-3, KMYZ-4

3 Kabel 2,5 m

## Befestigungswinkel MHE2-BG-L



# Magnetventile MHE3, Schnellschaltventile

FESTO

Datenblatt – Einzelventil

Bestellangaben – Ventile					
Elektrischer Anschluss	Betriebsspannung	Ruhestellung geschlossen		Ruhestellung offen	
		Teile-Nr.	Typ	Teile-Nr.	Typ
<b>Schaltzeit 3/2,3 ms</b>					
Anschlussgewinde G $\frac{1}{8}$					
Steckerfahnen	24 V DC	525 147	MHE3-MS1H-3/2G- $\frac{1}{8}$	525 167	MHE3-MS1H-3/2O- $\frac{1}{8}$
Kabel	24 V DC	525 149	MHE3-MS1H-3/2G- $\frac{1}{8}$ -K	525 169	MHE3-MS1H-3/2O- $\frac{1}{8}$ -K
Steckanschluss QS 6					
Steckerfahnen	24 V DC	525 151	MHE3-MS1H-3/2G-QS6	525 171	MHE3-MS1H-3/2O-QS6
Kabel	24 V DC	525 153	MHE3-MS1H-3/2G-QS6-K	525 173	MHE3-MS1H-3/2O-QS6-K
<b>Schaltzeit 8/4,5 ms</b>					
Anschlussgewinde G $\frac{1}{8}$					
Steckerfahnen	24 V DC	525 146	MHE3-M1H-3/2G- $\frac{1}{8}$	525 166	MHE3-M1H-3/2O- $\frac{1}{8}$
Kabel	24 V DC	525 148	MHE3-M1H-3/2G- $\frac{1}{8}$ -K	525 168	MHE3-M1H-3/2O- $\frac{1}{8}$ -K
Steckanschluss QS 6					
Steckerfahnen	24 V DC	525 150	MHE3-M1H-3/2G-QS6	525 170	MHE3-M1H-3/2O-QS6
Kabel	24 V DC	525 152	MHE3-M1H-3/2G-QS6-K	525 172	MHE3-M1H-3/2O-QS6-K

Bestellangaben – Produktspezifisches Zubehör					
Benennung	Gewicht [g]	KBK	Teile-Nr.	Typ	
Befestigungswinkel	55	2 <sup>1)</sup>	196 165	MHE2-BG-L	

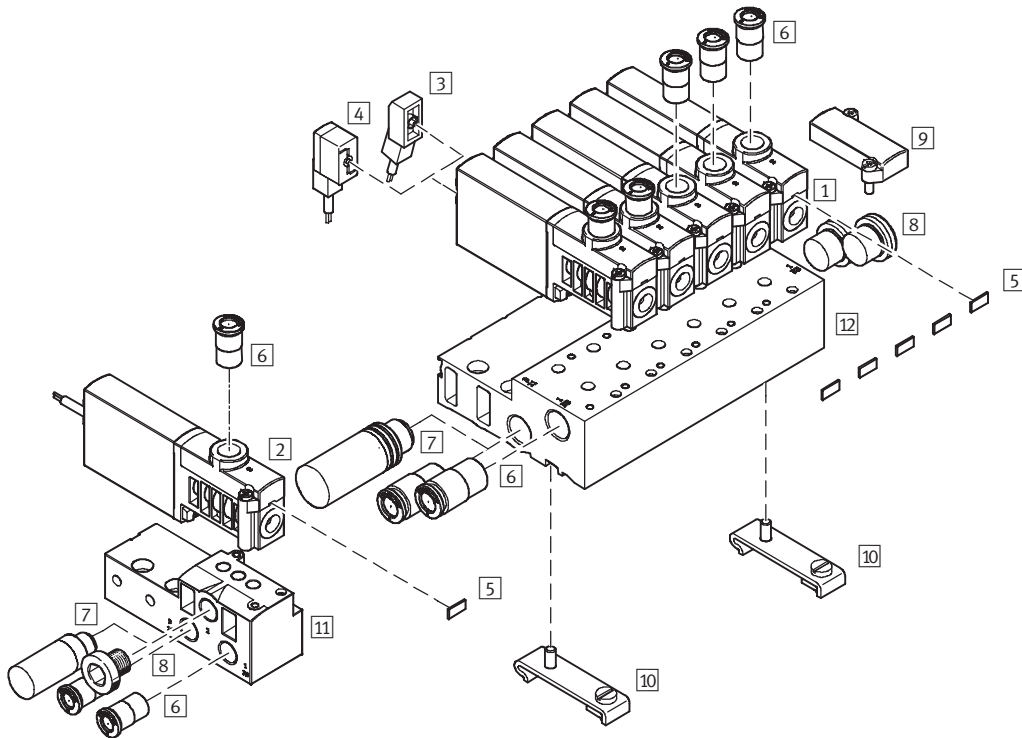
- 1) Korrosionsbeständigkeitsklasse 2 nach Festo Norm 940 070  
Bauteile mit mäßiger Korrosionsbeanspruchung. Außenliegende sichtbare Teile mit vorrangig dekorativer Anforderung an die Oberfläche, die im direkten Kontakt zur umgebenden industrieüblichen Atmosphäre bzw. Medien, wie Kühl- und Schmierstoffe stehen.

# Magnetventile MHP3, Schnellschaltventile

Peripherieübersicht – Halbmuffenventil

FESTO

## Anschluss mit Steckerfahnen – Anschluss mit angegossenem Kabel



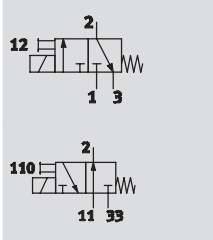
Ventile und Zubehör		Kurzbeschreibung	→ Seite/Internet
1	Halbmuffenventil MHP3-...	mit Steckerfahnen	52
2	Halbmuffenventil MHP3-...-K	mit Kabel	52
3	Steckdosenkabel KMYZ-4 (IP 40)	mit PVC-Kabel	64
4	Steckdosenkabel KMYZ-3 (IP 65)	mit LED, PUR-Kabel, mit M8-Stecker oder offenem Ende	64
5	Bezeichnungsschild MH-BZ-80X	zur Bezeichnung der Ventile	64
6	Steckverschraubungen QS	zum Anschluss von außentolerierten Druckluftschläuchen	qs
7	Schalldämpfer UC	zur Montage in Entlüftungsanschlüssen	uc
8	Blindstopfen B	zum Verschließen von nicht benötigten Anschlüssen	64
9	Abdeckplatte MHAP3-BP-3	zum Verschließen von Leerplätzen	64
10	Hutschienen-Befestigung CPV10/14-VI-BG-NRH-35	–	64
11	Einzelanschlussplatte MHA3-AS-3-1/8	für Halbmuffenventil, die Einzelanschlussplatte wird auch für das Anschlussplattenventil verwendet und muß hier mit einem Stopfen verschlossen werden	55
12	Anschlussblock MHP3-PR...-3	für Halbmuffenventil	55




# Magnetventile MHP3, Schnellschaltventile

Datenblatt – Halbmuffenventil

FESTO

Funktion



-  - Spannung  
24 V DC
-  - Druck  
-0,9 ... +8 bar
-  - Temperaturbereich  
-5 ... +40°C



Allgemeine Technische Daten	
Ventilfunktion	3/2, monostabil <sup>1)</sup>
Konstruktiver Aufbau	druckentlastetes Sitzventil
Dichtprinzip	weich
Betätigungsart	elektrisch
Steuerart	direkt
Strömungsrichtung	reversibel mit Einschränkungen <sup>2)</sup>
Abluftfunktion	drosselbar
Handhilfsbetätigung	tastend
Einbaulage	beliebig
Rastermaß [mm]	19
Nennweite [mm]	3
Normalnenndurchfluss [l/min]	200
Befestigungsart	auf Anschlussplatte, mit Durchgangsbohrung
Pneumatischer Anschluss	Anschlussgewinde G <sup>1</sup> / <sub>8</sub>
	Steckanschluss für Schlauch-Außen-Ø 6 mm
Produktgewicht [g]	120

- 1) Durch Verschließen von Anschluss 3 oder 33 als 2/2-Wegeventil einsetzbar  
 2) Im Druckbereich -0,5bar bis +0,5bar kann eine geringe Leckage auftreten.

Betriebs- und Umweltbedingungen	
Betriebsmedium	gefilterte Druckluft, geölt oder ungeölt, Filterfeinheit 40 µm
	Vakuum, Filterfeinheit 40 µm
Betriebsdruck [bar]	-0,9 ... +8
Betriebsdruck reversibel [bar]	-0,9 ... 0
Umgebungstemperatur [°C]	-5 ... +40
Mediumstemperatur [°C]	-5 ... +40
Korrosionsbeständigkeit KBK	2 <sup>1)</sup>
Zulassung	c UL us - Recognized (OL)

- 1) Korrosionsbeständigkeitsklasse 2 nach Festo Norm 940 070  
 Bauteile mit mäßiger Korrosionsbeanspruchung. Außenliegende sichtbare Teile mit vorrangig dekorativer Anforderung an die Oberfläche, die im direkten Kontakt zur umgebenden industriellen Atmosphäre bzw. Medien, wie Kühl- und Schmierstoffe stehen.

# Magnetventile MHP3, Schnellschaltventile

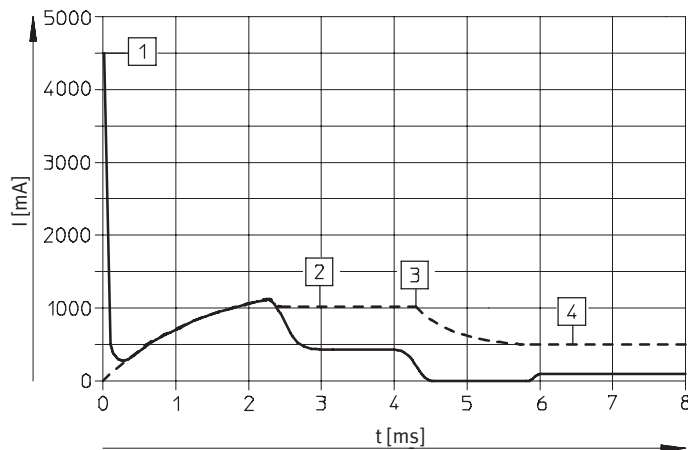
Datenblatt – Halbmuffenventil

Elektrische Daten		
Betriebsspannung	[V DC]	24 ±10%
Anschlussart		Steckerfahnen oder angegossenes Kabel
Leistungsaufnahme		
mit Schnellschaltelektronik	[W]	Anzug: 6,5 für ca. 4,5 ms (Anzugsstrom 1 A) Halten: 1,6
ohne Schnellschaltelektronik	[W]	3,7
Schutzart nach EN 60529		
mit angegossenem Kabel		IP65
mit Steckdosenkabel KMYZ-3		IP65
mit Steckdosenkabel KMYZ-3 und Stecker M8		IP65
mit Steckdosenkabel KMYZ-4		IP40

Schaltzeiten und -frequenzen		
mit Schnellschaltelektronik		
Schaltzeit Ein/Aus	[ms]	2,3/3 +10% ... -30%
Schaltfrequenz max.	[Hz]	280 <sup>1)</sup>
CE-Zeichen		nach EU-EMV-Richtlinie
ohne Schnellschaltelektronik		
Schaltzeit Ein/Aus	[ms]	8/4,5
Schaltfrequenz max.	[Hz]	130

1) Ab 100Hz ist die Einschränkung der Umgebungstemperatur notwendig.

## Stromverlauf



----- Interner Strom in der Spule  
 ————— Externer Strom in der Zuleitung

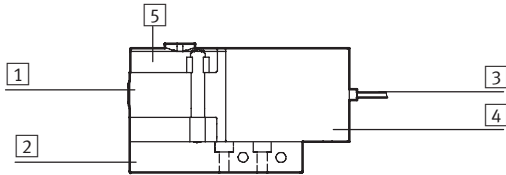
- 1) Aufladung Kondensator
- 2) geregelter Spulenstrom 1 A
- 3) Absenkung auf Haltestrom
- 4) geregelter Haltestrom 0,5 A

# Magnetventile MHP3, Schnellschaltventile

Datenblatt – Halbmuffenventil

FESTO

## Werkstoffe



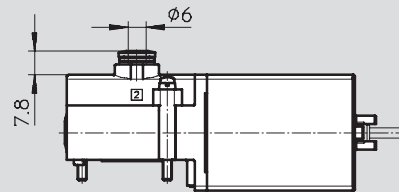
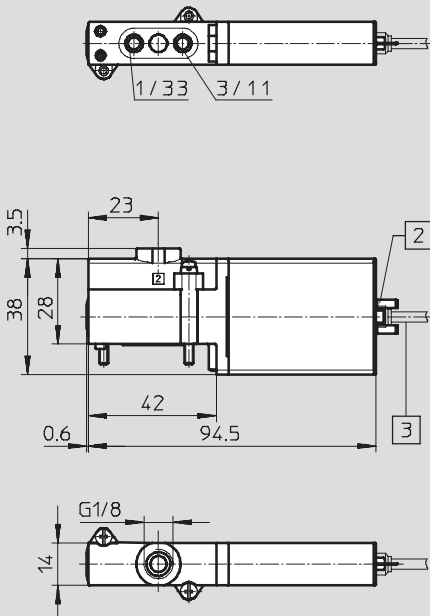
1	Gehäuse	Zink-Druckguss, beschichtet
2	Anschlussplatte	Aluminium bei Batterie, Zink-Druckguss bei Einzela- anschlussplatte
3	Kabelmantel	Polyurethan
4	Spulengehäuse	Polyamid
5	Anschlussleiste	Polyamid
-	Dichtungen	Nitrilkautschuk/ Hydrierter Nitrilkautschuk
	Werkstoffhinweis	Kupfer- und PTFE-frei

## Abmessungen

Download CAD-Daten → [www.festo.com](http://www.festo.com)

Ventil mit Anschlussgewinde G1/8

Ventil mit Steckanschluss QS 6

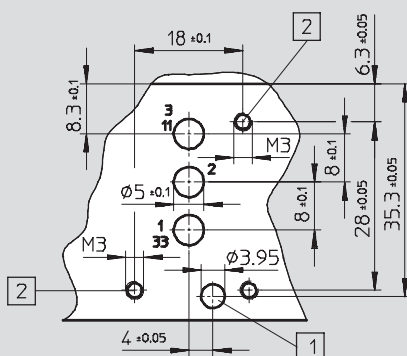


1 Handhilfsbetätigung, ta-  
stend

2 Steckerfahnen für Steckdo-  
senkabel KMYZ-3, KMYZ-4

3 Kabel 2,5 m

## Lochbild auf Anschlussplatten



- - Hinweis

Bei Halbmuffenventilen entfällt der Anschluss 2.

Bei Verwendung als 2/2-Wegeventil, Ruhestellung geschlossen, entfällt der Anschluss 3/11.

Bei Verwendung als 2/2-Wegeventil, Ruhestellung offen, entfällt der Anschluss 1/33.

- 1 Bohrung für Kodierstift,  
2 mm tief
- 2 Befestigungsgewinde,  
8 mm tief

# Magnetventile MHP3, Schnellschaltventile

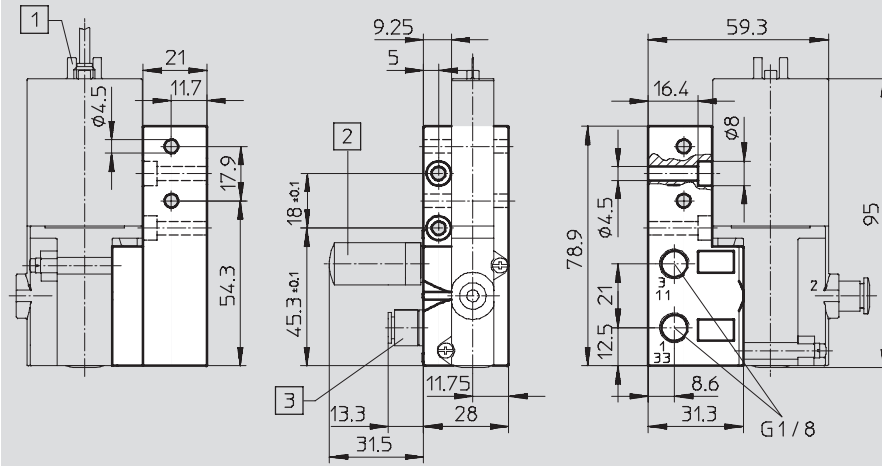
Datenblatt – Halbmuffenventil

FESTO

## Abmessungen

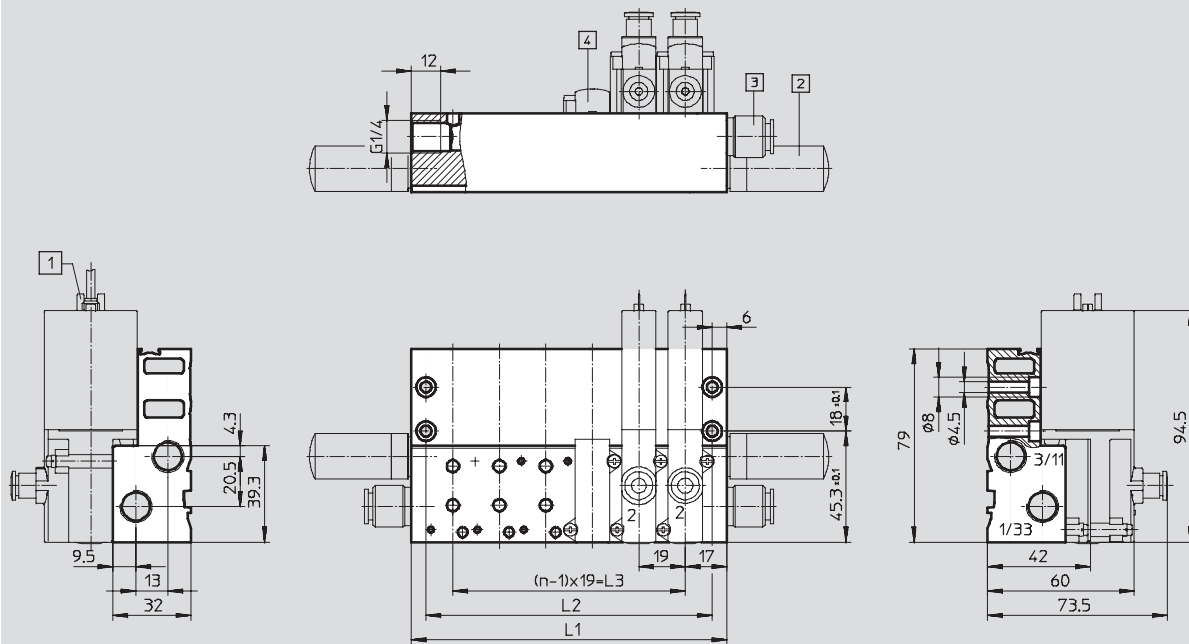
Download CAD-Daten → [www.festo.com](http://www.festo.com)

### Einzelanschlussplatte



- 1 Steckerfahnen für Steckdosenkabel KMYZ-3, KMYZ-4
- 2 Schalldämpfer UC-1/8
- 3 Steckverschraubung

### Batteriemontage



- 1 Steckerfahnen für Steckdosenkabel KMYZ-3, KMYZ-4 oder angegossenes Kabel
- 2 Schalldämpfer UC-1/4
- 3 Steckverschraubung
- 4 Abdeckplatte MHAP-BP-3

Ventilplätze n	L1	L2	L3
2	53	41	19
4	91	79	57
6	129	117	95

Ventilplätze n	L1	L2	L3
8	167	155	133
10	205	193	171

# Magnetventile MHP3, Schnellschaltventile

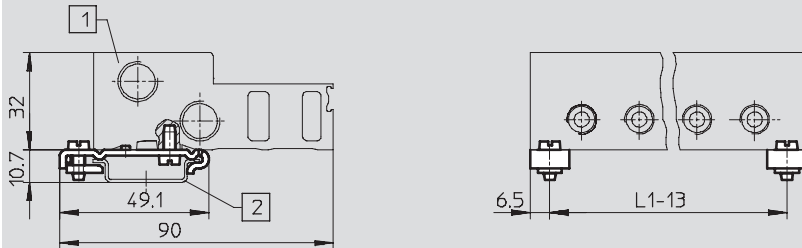
Datenblatt – Halbmuffenventil

FESTO

## Abmessungen

Download CAD-Daten → [www.festo.com](http://www.festo.com)

Hutschienen-Befestigung CPV10/14-VI-BG-NRH-35




- 1 Batterieblock/Anschlussblock  
2 Tragschiene NRH-35

Typ	Ventilplätze n	L1
MHAP3-PR2-3	2	53
MHAP3-PR4-3	4	91
MHAP3-PR6-3	6	129

Typ	Ventilplätze n	L1
MHAP3-PR8-3	8	167
MHAP3-PR10-3	10	205

## Bestellangaben – Ventile

Elektrischer Anschluss	Betriebsspannung	Ruhestellung geschlossen		Ruhestellung offen	
		Teile-Nr.	Typ	Teile-Nr.	Typ
<b>Schaltzeit 3/2,3 ms</b>					
Anschlussgewinde G $\frac{1}{8}$					
Steckerfahnen	24 V DC	525 139	MHP3-MS1H-3/2G- $\frac{1}{8}$	525 159	MHP3-MS1H-3/2O- $\frac{1}{8}$
Kabel	24 V DC	525 141	MHP3-MS1H-3/2G- $\frac{1}{8}$ -K	525 161	MHP3-MS1H-3/2O- $\frac{1}{8}$ -K
Steckanschluss QS 6					
Steckerfahnen	24 V DC	525 143	MHP3-MS1H-3/2G-QS6	525 163	MHP3-MS1H-3/2O-QS6
Kabel	24 V DC	525 145	MHP3-MS1H-3/2G-QS6-K	525 165	MHP3-MS1H-3/2O-QS6-K
<b>Schaltzeit 8/4,5 ms</b>					
Anschlussgewinde G $\frac{1}{8}$					
Steckerfahnen	24 V DC	525 138	MHP3-M1H-3/2G- $\frac{1}{8}$	525 158	MHP3-M1H-3/2O- $\frac{1}{8}$
Kabel	24 V DC	525 140	MHP3-M1H-3/2G- $\frac{1}{8}$ -K	525 160	MHP3-M1H-3/2O- $\frac{1}{8}$ -K
Steckanschluss QS 6					
Steckerfahnen	24 V DC	525 142	MHP3-M1H-3/2G-QS6	525 162	MHP3-M1H-3/2O-QS6
Kabel	24 V DC	525 144	MHP3-M1H-3/2G-QS6-K	525 164	MHP3-M1H-3/2O-QS6-K

-  Hinweis

Ventile der Typen 3/2G und 3/2O dürfen auf einem Anschlussblock nicht gemischt werden.



# Magnetventile MHP3, Schnellschaltventile

Datenblatt – Halbmuffenventil

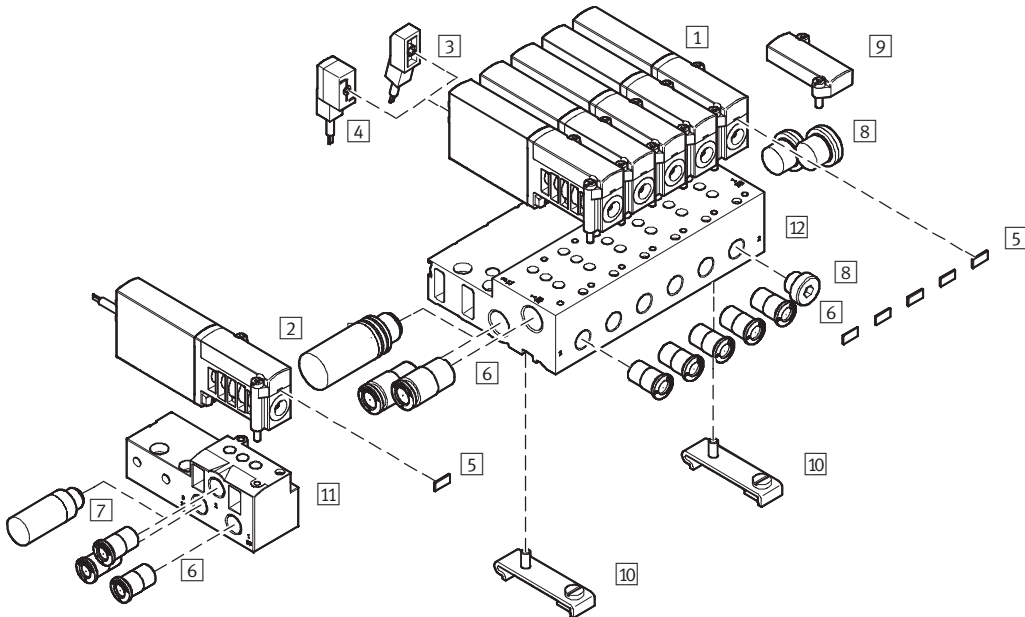
<b>Bestellangaben – Produktspezifisches Zubehör</b>			
Benennung		Teile-Nr.	Typ
<b>Einzelanschlussplatte</b>			
für Halbmuffenventil		<b>525 214</b>	<b>MHA3-AS-3-1/8</b>
<b>Anschlussblock</b>			
für Halbmuffenventil	2 Ventile	<b>525 216</b>	<b>MHP3-PR2-1/8</b>
	4 Ventile	<b>525 217</b>	<b>MHP3-PR4-1/8</b>
	6 Ventile	<b>525 218</b>	<b>MHP3-PR6-1/8</b>
	8 Ventile	<b>525 219</b>	<b>MHP3-PR8-1/8</b>
	10 Ventile	<b>525 220</b>	<b>MHP3-PR10-1/8</b>

# Magnetventile MHA3, Schnellschaltventile

Peripherieübersicht – Anschlussplattenventil

FESTO

## Anschluss mit Steckerfahnen – Anschluss mit angegossenem Kabel



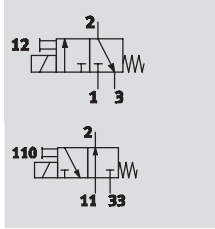
Ventile und Zubehör		Kurzbeschreibung	→ Seite/Internet
1	Anschlussplattenventil MHA3-...	mit Steckerfahnen	59
2	Anschlussplattenventil MHA3-...-K	mit Kabel	59
3	Steckdosenkabel KMYZ-4 (IP 40)	mit PVC-Kabel	64
4	Steckdosenkabel KMYZ-3 (IP 65)	mit LED, PUR-Kabel, mit M8-Stecker oder offenem Ende	64
5	Bezeichnungsschild MH-BZ-80X	zur Bezeichnung der Ventile	64
6	Steckverschraubungen QS	zum Anschluss von außertolerierten Druckluftschläuchen	qs
7	Schalldämpfer UC	zur Montage in Entlüftungsanschlüssen	uc
8	Blindstopfen B	zum Verschließen von nicht benötigten Anschlüssen	64
9	Abdeckplatte MHAP3-BP-3	zum Verschließen von Leerplätzen	64
10	Hutschienen-Befestigung CPV10/14-VI-BG-NRH-35	–	64
11	Einzelanschlussplatte MHA3-AS-3-1/8	für Anschlussplattenventil	62
12	Batterieblock MHA3-PR...-3-1/8	für Anschlussplattenventil	62




# Magnetventile MHA3, Schnellschaltventile

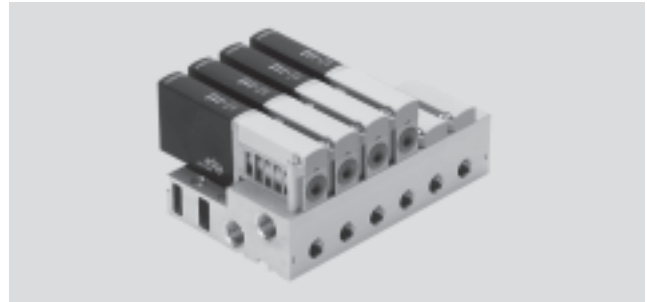
FESTO

Datenblatt – Anschlussplattenventil

Funktion



-  - Spannung  
24 V DC
-  - Druck  
-0,9 ... +8 bar
-  - Temperaturbereich  
-5 ... +40°C



Allgemeine Technische Daten	
Ventilfunktion	3/2, monostabil <sup>1)</sup>
Konstruktiver Aufbau	druckentlastetes Sitzventil
Dichtprinzip	weich
Betätigungsart	elektrisch
Steuerart	direkt
Strömungsrichtung	reversibel mit Einschränkungen <sup>2)</sup>
Abluftfunktion	drosselbar
Handhilfsbetätigung	tastend
Einbaulage	beliebig
Rastermaß [mm]	19
Nennweite [mm]	3
Normalnenndurchfluss [l/min]	200
Befestigungsart	auf Anschlussplatte, mit Durchgangsbohrung
Pneumatischer Anschluss	Anschlussgewinde G $\frac{1}{8}$
Produktgewicht [g]	120

- 1) Durch Verschließen von Anschluss 3 oder 33 als 2/2-Wegeventil einsetzbar  
 2) Im Druckbereich -0,5bar bis +0,5bar kann eine geringe Leckage auftreten.

Betriebs- und Umweltbedingungen	
Betriebsmedium	gefilterte Druckluft, geölt oder ungeölt, Filterfeinheit 40 $\mu$ m Vakuum, Filterfeinheit 40 $\mu$ m
Betriebsdruck [bar]	-0,9 ... +8
Betriebsdruck reversibel [bar]	-0,9 ... 0
Umgebungstemperatur [°C]	-5 ... +40
Mediumtemperatur [°C]	-5 ... +40
Korrosionsbeständigkeit KBK	2 <sup>1)</sup>
Zulassung	c UL us - Recognized (OL)

- 1) Korrosionsbeständigkeitsklasse 2 nach Festo Norm 940 070  
 Bauteile mit mäßiger Korrosionsbeanspruchung. Außenliegende sichtbare Teile mit vorrangig dekorativer Anforderung an die Oberfläche, die im direkten Kontakt zur umgebenden industriellen Atmosphäre bzw. Medien, wie Kühl- und Schmierstoffe stehen.

# Magnetventile MHA3, Schnellschaltventile

Datenblatt – Anschlussplattenventil

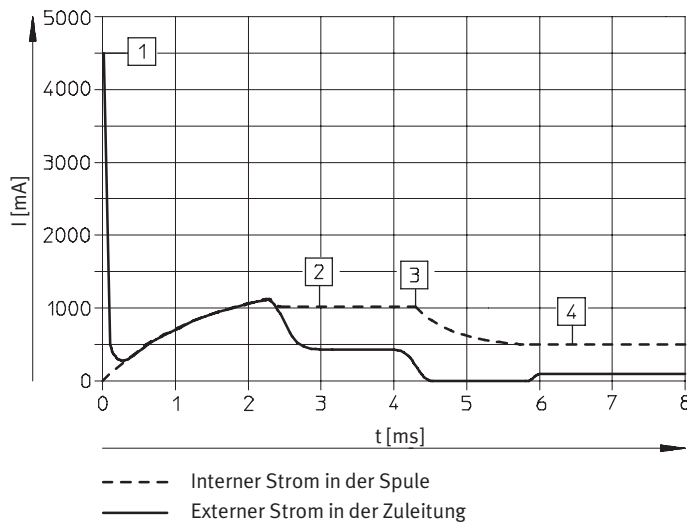
FESTO

Elektrische Daten		
Betriebsspannung	[V DC]	24 ±10%
Anschlussart		Steckerfahnen oder angegossenes Kabel
Leistungsaufnahme		
mit Schnellschaltelektronik	[W]	Anzug: 6,5 Halten: 1,6
ohne Schnellschaltelektronik	[W]	3,7
Schutzart nach EN 60529		
mit angegossenem Kabel		IP65
mit Steckdosenkabel KMYZ-3		IP65
mit Steckdosenkabel KMYZ-3 und Stecker M8		IP65
mit Steckdosenkabel KMYZ-4		IP40

Schaltzeiten und -frequenzen		
mit Schnellschaltelektronik		
Schaltzeit Ein/Aus	[ms]	2,3/3 +10% ... -30%
Schaltfrequenz max.	[Hz]	280 <sup>1)</sup>
CE-Zeichen		nach EU-EMV-Richtlinie
ohne Schnellschaltelektronik		
Schaltzeit Ein/Aus	[ms]	8/4,5
Schaltfrequenz max.	[Hz]	130

1) Ab 100Hz ist die Einschränkung der Umgebungstemperatur notwendig.

## Stromverlauf mit Schnellschaltelektronik



- 1) Aufladung Kondensator
- 2) geregelter Spulenstrom 1 A
- 3) Absenkung auf Haltestrom
- 4) geregelter Haltestrom 0,5 A



# Magnetventile MHA3, Schnellschaltventile

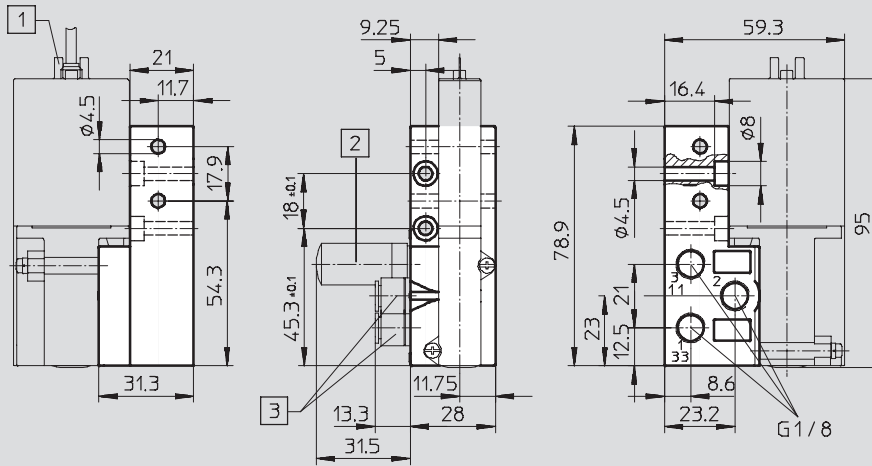
Datenblatt – Anschlussplattenventil

FESTO

## Abmessungen

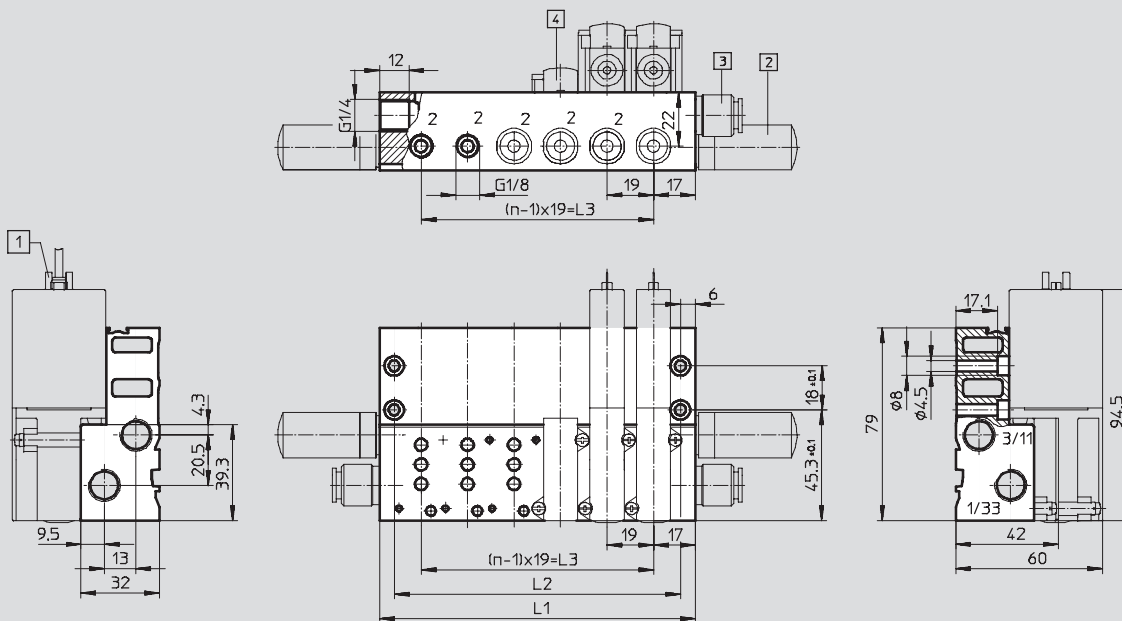
Download CAD-Daten → [www.festo.com](http://www.festo.com)

### Einzelanschlussplatte



- 1 Steckerfahnen für Steckdosenkabel KMYZ-3, KMYZ-4
- 2 Schalldämpfer UC-1/8
- 3 Steckverschraubung

### Batteriemontage



- 1 Steckerfahnen für Steckdosenkabel KMYZ-3, KMYZ-4 oder angegossenes Kabel
- 2 Schalldämpfer UC-1/4
- 3 Steckverschraubung
- 4 Abdeckplatte MHAP-BP-3

Ventilplätze n	L1	L2	L3
2	53	41	19
4	91	79	57
6	129	117	95

Ventilplätze n	L1	L2	L3
8	167	155	133
10	205	193	171

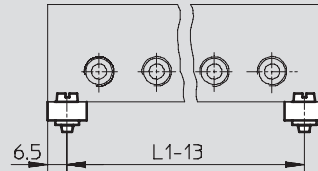
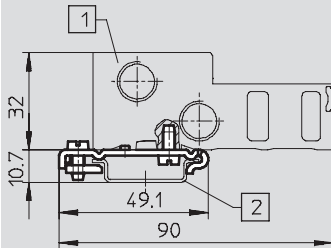
# Magnetventile MHA3, Schnellschaltventile

Datenblatt – Anschlussplattenventil

## Abmessungen

Download CAD-Daten → [www.festo.com](http://www.festo.com)

Hutschienen-Befestigung CPV10/14-VI-BG-NRH-35



- 1 Batterieblock/Anschlussblock
- 2 Tragschiene NRH-35

Typ	Ventilplätze n	L1
MHAP3-PR2-3	2	53
MHAP3-PR4-3	4	91
MHAP3-PR6-3	6	129

Typ	Ventilplätze n	L1
MHAP3-PR8-3	8	167
MHAP3-PR10-3	10	205

## Bestellangaben – Ventile

Elektrischer Anschluss	Betriebsspannung	Ruhestellung geschlossen		Ruhestellung offen	
		Teile-Nr.	Typ	Teile-Nr.	Typ
<b>Schaltzeit 3/2,3 ms</b>					
Steckerfahnen	24 V DC	525 135	MHA3-MS1H-3/2G-3	525 155	MHA3-MS1H-3/20-3
Kabel	24 V DC	525 137	MHA3-MS1H-3/2G-3-K	525 157	MHA3-MS1H-3/20-3-K
<b>Schaltzeit 8/4,5 ms</b>					
Steckerfahnen	24 V DC	525 134	MHA3-M1H-3/2G-3	525 154	MHA3-M1H-3/20-3
Kabel	24 V DC	525 136	MHA3-M1H-3/2G-3-K	525 156	MHA3-M1H-3/20-3-K

- Hinweis

Ventile der Typen 3/2G und 3/20 dürfen auf einem Anschlussblock nicht gemischt werden.

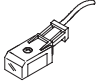
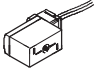

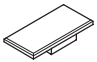
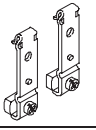
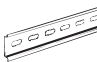

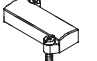


## Bestellangaben – Produktspezifisches Zubehör

Benennung	Teile-Nr.	Typ
<b>Einzelanschlussplatte</b>		
für Anschlussplattenventil	525 214	MHA3-AS-3-1/8
<b>Batterieblock</b>		
für Anschlussplattenventil	2 Ventile	525 221 MHA3-PR2-1/8
	4 Ventile	525 222 MHA3-PR4-1/8
	6 Ventile	525 223 MHA3-PR6-1/8
	8 Ventile	525 224 MHA3-PR8-1/8
	10 Ventile	525 225 MHA3-PR10-1/8

# Magnetventile MH3, Schnellschaltventile

Zubehör

FESTO

Bestellangaben			Teile-Nr.	Typ				Teile-Nr.	Typ
Steckdosenkabel (IP65) mit LED und PUR-Kabel					Steckdosenkabel (IP40) mit PVC-Kabel				
	2,5 m	<b>193 693</b>	<b>KMYZ-3-24-2,5-LED-PUR-B</b>			0,5 m	<b>193 690</b>	<b>KMYZ-4-24-0,5-B</b>	
	5 m	<b>193 695</b>	<b>KMYZ-3-24-5-LED-PUR-B</b>			2,5 m	<b>193 691</b>	<b>KMYZ-4-24-2,5-B</b>	
	10 m	<b>196 066</b>	<b>KMYZ-3-24-10-LED-PUR-B</b>						
Steckdosenkabel (IP65) mit LED, PUR-Kabel und M8-Stecker					Bezeichnungsschild				
	0,5 m	<b>525 654</b>	<b>KMYZ-3-24-M8-0,5-LED-PUR</b>			<b>197 259 MH-BZ-80X<sup>1)</sup></b>			
	2,5 m	<b>525 655</b>	<b>KMYZ-3-24-M8-2,5-LED-PUR</b>						
Hutschienen-Befestigung					Hutschiene				
			<b>162 556</b>	<b>CPV10/14-VI-BG-NRH-35</b>		2 m	<b>35 430</b>	<b>NRH-35-2000</b>	
Blindstopfen B					Abdeckplatte				
	G <sup>1</sup> / <sub>8</sub>	<b>3 569</b>	<b>B-1/8<sup>2)</sup></b>			<b>525 226 MHAP3-BP-3</b>			
	G <sup>1</sup> / <sub>4</sub>	<b>3 568</b>	<b>B-1/4<sup>2)</sup></b>						
Schalldämpfer UC					Steckverschraubungen QS				
			→ Internet: uc					→ Internet: quick star	

1) Lieferumfang 80 Stück

2) Lieferumfang 10 Stück



# Magnetventile MH4, Schnellschaltventile

Typenschlüssel Ventile

MH P 4 – M S 1 H – 3/2 – 0 – QS8

**Ventilfamilie**

MH	Schnellschaltventile
----	----------------------

**Bauform**

E	Einzelventil
P	Halbmuffenventil
A	Anschlussplattenventil

**Baugröße**

4	Durchfluss 400 l/min
---	----------------------

**Antriebsart**

M	Magnet, schaltend
---	-------------------

**Schaltzeit**

–	9 ms
S	3,5 ms

**Betriebsspannung**

1	24 V DC
---	---------

**Handhilfsbetätigung**

H	tastend
---	---------

**Ventilfunktion**

3/2	3/2-Wegeventil
-----	----------------

**Ruhestellung**

G	Geschlossen
O	Offen

**Pneumatischer Anschluss**

4	Nennweite 4 mm
¼	Gewinde G¼
QS8	Steckanschluss für Schlauch-Außen-Ø 8 mm

**Elektrischer Anschluss**

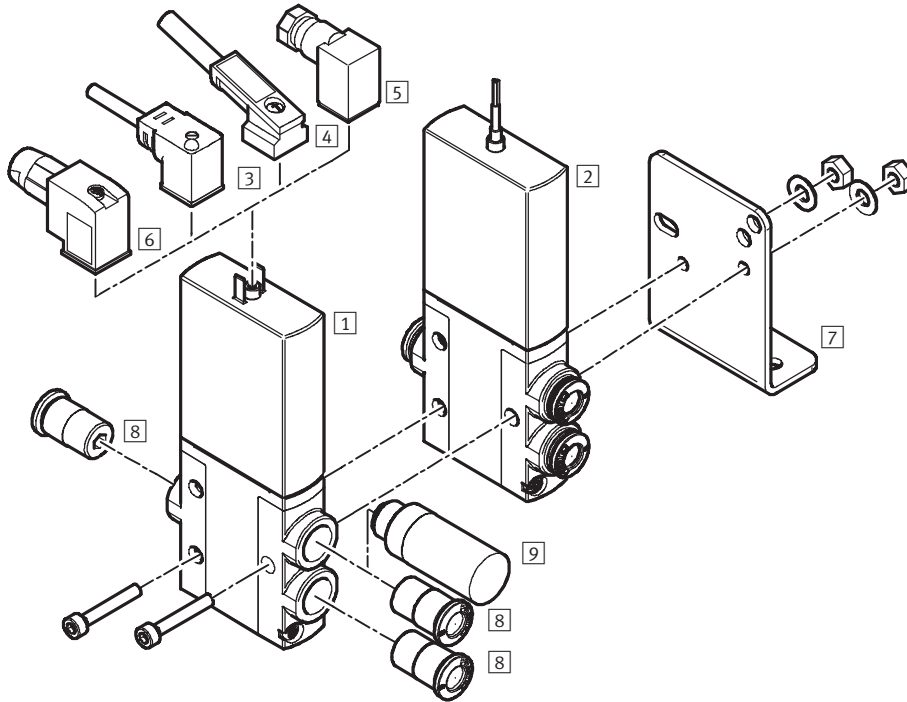
–	Steckerfahnen für Steckdose KMEB-...
K	Angegossenes Kabel, 2,5 m lang

# Magnetventile MHE4, Schnellschaltventile

Peripherieübersicht – Einzelventil

FESTO

## Anschluss mit Steckerfahnen – Anschluss mit angegossenem Kabel



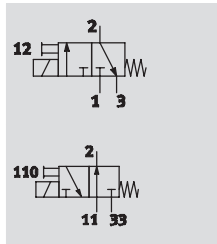
Ventile und Zubehör			
	Kurzbeschreibung	→ Seite/Internet	
1	Einzelventil MHE4-...	mit Steckerfahnen	67
2	Einzelventil MHE4-...-K	mit Kabel	67
3	Steckdosenkabel KMEB-1 (IP65)	PVC-Kabel, mit oder ohne LED	84
4	Steckdosenkabel KMEB-2 (IP65)	mit LED, ohne LED; PUR-Kabel, mit oder ohne LED	84
5	Steckdose MSSD-EB (IP65)	mit Klemmschraube	84
6	Steckdose MSSD-EB-S-M14 (IP65)	mit Schneidklemme	84
7	Befestigungswinkel MHE2-BG-L	–	70
8	Steckverschraubungen QS	zum Anschluss von außentolerierten Druckluftschläuchen	qs
9	Schalldämpfer UC	zur Montage in Entlüftungsanschlüssen	uc




# Magnetventile MHE4, Schnellschaltventile

FESTO

Datenblatt – Einzelventil

Funktion



-  - Spannung  
24 V DC
-  - Druck  
-0,9 ... +8 bar
-  - Temperaturbereich  
-5 ... +60°C



Allgemeine Technische Daten	
Ventilfunktion	3/2, monostabil <sup>1)</sup>
Konstruktiver Aufbau	druckentlastetes Sitzventil
Dichtprinzip	weich
Betätigungsart	elektrisch
Steuerart	direkt
Strömungsrichtung	reversibel mit Einschränkungen <sup>2)</sup>
Abluftfunktion	drosselbar
Handhilfsbetätigung	tastend
Einbaulage	beliebig
Rastermaß [mm]	24
Nennweite [mm]	4
Normalnenndurchfluss [l/min]	400
Befestigungsart	mit Durchgangsbohrung
Pneumatischer Anschluss	Anschlussgewinde G <sup>1</sup> / <sub>8</sub> Steckanschluss für Schlauch-Außen-Ø 8 mm
Produktgewicht [g]	270

- 1) Durch Verschließen von Anschluss 3 oder 33 als 2/2-Wegeventil einsetzbar  
 2) Im Druckbereich -0,5bar bis +0,5bar kann eine geringe Leckage auftreten.

Betriebs- und Umweltbedingungen	
Betriebsmedium	gefilterte Druckluft, geölt oder ungeölt, Filterfeinheit 40 µm Vakuum, Filterfeinheit 40 µm
Betriebsdruck [bar]	-0,9 ... +8
Betriebsdruck reversibel [bar]	-0,9 ... 0
Umgebungstemperatur [°C]	-5 ... +60
Mediumstemperatur [°C]	-5 ... +60
Korrosionsbeständigkeit KBK	2 <sup>1)</sup>
Zulassung	c UL us - Recognized (OL)

- 1) Korrosionsbeständigkeitsklasse 2 nach Festo Norm 940 070  
 Bauteile mit mäßiger Korrosionsbeanspruchung. Außenliegende sichtbare Teile mit vorrangig dekorativer Anforderung an die Oberfläche, die im direkten Kontakt zur umgebenden industriellen Atmosphäre bzw. Medien, wie Kühl- und Schmierstoffe stehen.

# Magnetventile MHE4, Schnellschaltventile

Datenblatt – Einzelventil

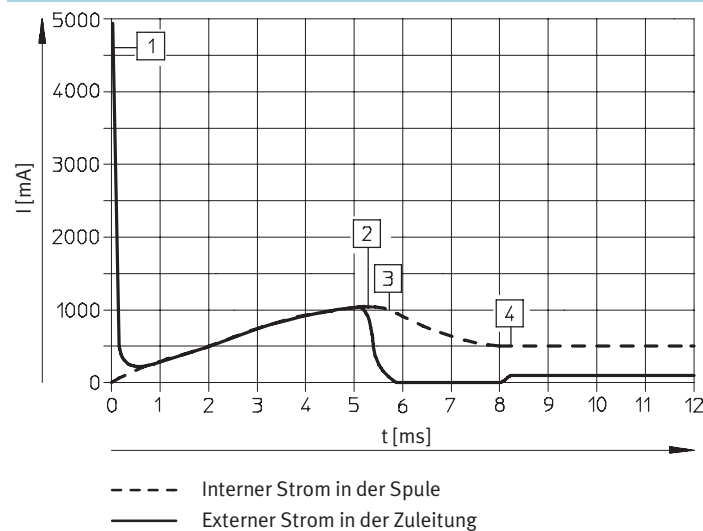
FESTO

Elektrische Daten		
Betriebsspannung	[V DC]	24 ±10%
Anschlussart		Steckerfahnen oder angegossenes Kabel
Leistungsaufnahme		
mit Schnellschaltelektronik	[W]	Anzug: 8,5 Halten: 2,125
ohne Schnellschaltelektronik	[W]	5,6
Schutzart nach EN 60529		
mit angegossenem Kabel		IP65
mit Steckdosenkabel KMEB		IP65

Schaltzeiten und -frequenzen		
mit Schnellschaltelektronik		
Schaltzeit Ein/Aus	[ms]	3,5/3,5 +10% ... -30%
Schaltfrequenz max.	[Hz]	210 <sup>1)</sup>
CE-Zeichen		nach EU-EMV-Richtlinie
ohne Schnellschaltelektronik		
Schaltzeit Ein/Aus	[ms]	9/5
Schaltfrequenz max.	[Hz]	120

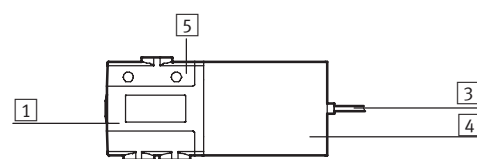
1) Ab 90Hz ist die Einschränkung der Umgebungstemperatur notwendig.

## Stromverlauf mit Schnellschaltelektronik



- 1) Aufladung Kondensator
- 2) geregelter Spulenstrom 1 A
- 3) Absenkung auf Haltestrom
- 4) geregelter Haltestrom 0,5 A

## Werkstoffe



1	Gehäuse	Zink-Druckguss, beschichtet
3	Kabelmantel	Polyurethan
4	Spulengehäuse	Polyamid
5	Anschlussleiste	Polyamid
-	Dichtungen	Nitrilkautschuk/ Hydrierter Nitrilkautschuk
	Werkstoffhinweis	Kupfer- und PTFE-frei

# Magnetventile MHE4, Schnellschaltventile

Datenblatt – Einzelventil

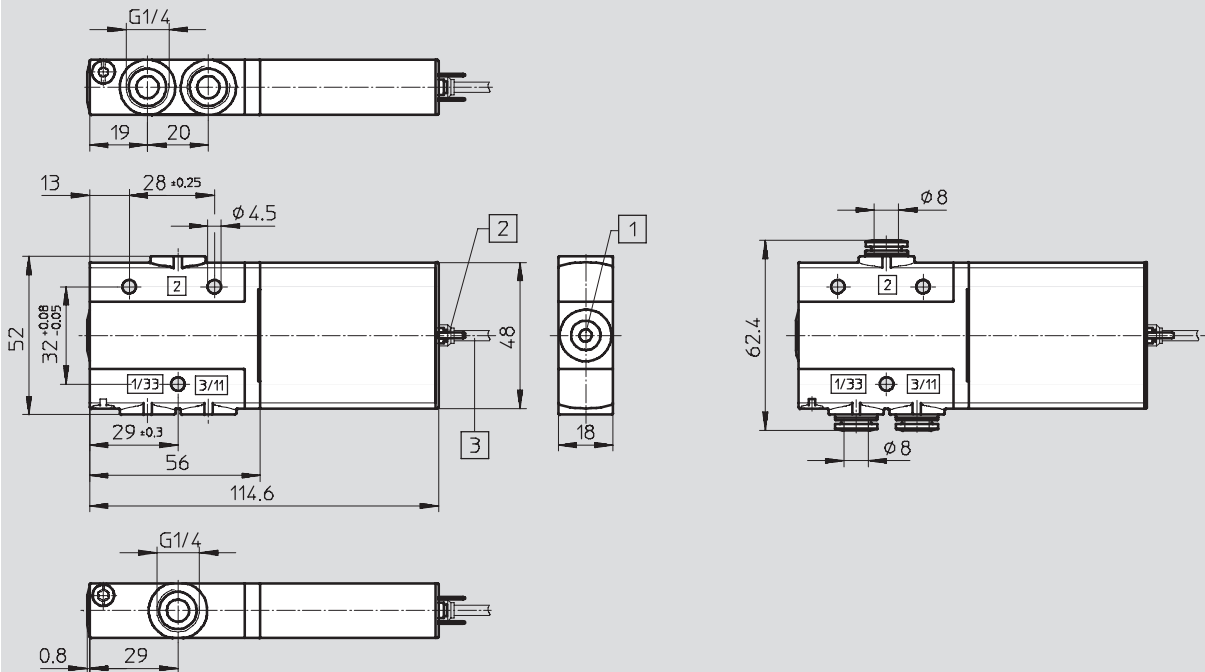
FESTO

## Abmessungen

Download CAD-Daten → [www.festo.com](http://www.festo.com)

Ventil mit Anschlussgewinde G1/4

Ventil mit Steckanschluss QS 8

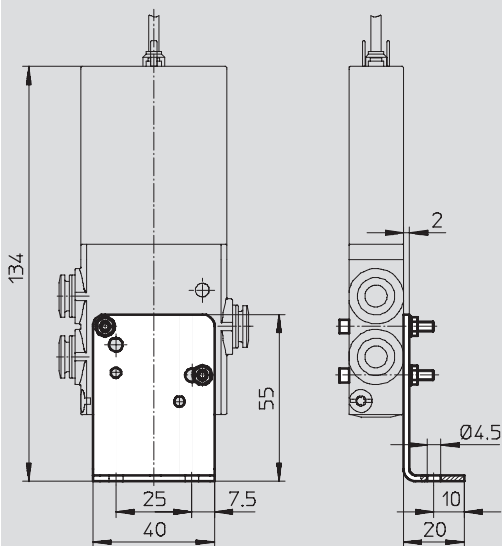


1 Handhilfsbetätigung, ta-stend

2 Steckerfahnen für Steckdo-senkabel KMEB

3 Kabel 2,5 m

## Befestigungswinkel MHE2-BG-L



# Magnetventile MHE4, Schnellschaltventile

FESTO

Datenblatt – Einzelventil

<b>Bestellangaben – Ventile</b>					
Elektrischer Anschluss	Betriebsspannung	Ruhestellung geschlossen		Ruhestellung offen	
		Teile-Nr.	Typ	Teile-Nr.	Typ
<b>Schaltzeit 3,5/3,5 ms</b>					
Anschlussgewinde G $\frac{1}{4}$					
Steckerfahnen	24 V DC	525 187	MHE4-MS1H-3/2G- $\frac{1}{4}$	525 207	MHE4-MS1H-3/2O- $\frac{1}{4}$
Kabel	24 V DC	525 189	MHE4-MS1H-3/2G- $\frac{1}{4}$ -K	525 209	MHE4-MS1H-3/2O- $\frac{1}{4}$ -K
Steckanschluss QS 8					
Steckerfahnen	24 V DC	525 191	MHE4-MS1H-3/2G-QS8	525 211	MHE4-MS1H-3/2O-QS8
Kabel	24 V DC	525 193	MHE4-MS1H-3/2G-QS8-K	525 213	MHE4-MS1H-3/2O-QS8-K
<b>Schaltzeit 9/5 ms</b>					
Anschlussgewinde G $\frac{1}{4}$					
Steckerfahnen	24 V DC	525 186	MHE4-M1H-3/2G- $\frac{1}{4}$	525 206	MHE4-M1H-3/2O- $\frac{1}{4}$
Kabel	24 V DC	525 188	MHE4-M1H-3/2G- $\frac{1}{4}$ -K	525 208	MHE4-M1H-3/2O- $\frac{1}{4}$ -K
Steckanschluss QS 8					
Steckerfahnen	24 V DC	525 190	MHE4-M1H-3/2G-QS8	525 210	MHE4-M1H-3/2O-QS8
Kabel	24 V DC	525 192	MHE4-M1H-3/2G-QS8-K	525 212	MHE4-M1H-3/2O-QS8-K

<b>Bestellangaben – Produktspezifisches Zubehör</b>					
Benennung	Gewicht [g]	KBK	Teile-Nr.	Typ	
Befestigungswinkel	55	2 <sup>1)</sup>	196 165	MHE2-BG-L	

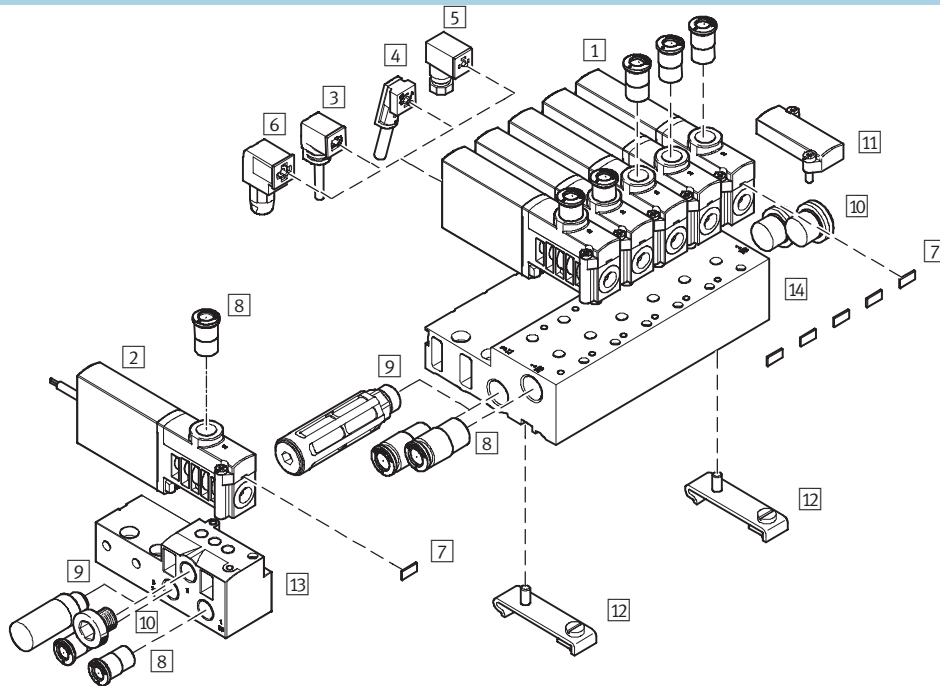
- 1) Korrosionsbeständigkeitsklasse 2 nach Festo Norm 940 070  
Bauteile mit mäßiger Korrosionsbeanspruchung. Außenliegende sichtbare Teile mit vorrangig dekorativer Anforderung an die Oberfläche, die im direkten Kontakt zur umgebenden industrieeüblichen Atmosphäre bzw. Medien, wie Kühl- und Schmierstoffe stehen.

# Magnetventile MHP4, Schnellschaltventile

Peripherieübersicht – Halbmuffenventil

FESTO

## Anschluss mit Steckerfahnen – Anschluss mit angegossenem Kabel



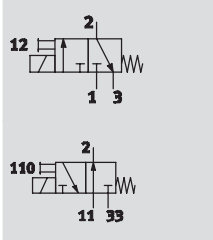
Ventile und Zubehör		Kurzbeschreibung	→ Seite/Internet
1	Halbmuffenventil MHP4-...	mit Steckerfahnen	72
2	Halbmuffenventil MHP4-...-K	mit Kabel	72
3	Steckdose MSSD-EB (IP65)	mit Klemmschrauben	84
4	Steckdose MSSD-EB-S-M14 (IP65)	mit Schneidklemmen	84
5	Steckdosenkabel KMEB-1 (IP65)	PVC-Kabel, mit oder ohne LED	84
6	Steckdosenkabel KMEB-2 (IP65)	PUR-Kabel, mit oder ohne LED	84
7	Bezeichnungsschild MH-BZ-80X	zur Bezeichnung der Ventile	84
8	Steckverschraubungen QS	zum Anschluss von außertolerierten Druckluftschläuchen	qs
9	Schalldämpfer UC	zur Montage in Entlüftungsanschlüssen	uc
10	Blindstopfen B	zum Verschließen von nicht benötigten Anschlüssen	84
11	Abdeckplatte MHAP4-BP-3	zum Verschließen von Leerplätzen	84
12	Hutschienen-Befestigung CPV10/14-VI-BG-NRH-35	–	84
13	Einzelanschlussplatte MHA4-AS-3-¼	für Halbmuffenventil, die Einzelanschlussplatte wird auch für Anschlussplattenventile verwendet, hier muß der überzählige Anschluss durch einen Stopfen verschlossen werden	75
14	Anschlussblock MHP4-PR...-3	für Halbmuffenventil	75




# Magnetventile MHP4, Schnellschaltventile

Datenblatt – Halbmuffenventil

FESTO

Funktion



-  - Spannung  
24 V DC
-  - Druck  
-0,9 ... +8 bar
-  - Temperaturbereich  
-5 ... +40°C



Allgemeine Technische Daten	
Ventilfunktion	3/2, monostabil <sup>1)</sup>
Konstruktiver Aufbau	druckentlastetes Sitzventil
Dichtprinzip	weich
Betätigungsart	elektrisch
Steuerart	direkt
Strömungsrichtung	reversibel mit Einschränkungen <sup>2)</sup>
Abluftfunktion	drosselbar
Handhilfsbetätigung	tastend
Einbaulage	beliebig
Rastermaß [mm]	24
Nennweite [mm]	4
Normalnenndurchfluss [l/min]	400
Befestigungsart	auf Anschlussplatte, mit Durchgangsbohrung
Pneumatischer Anschluss	Anschlussgewinde G <sup>1</sup> / <sub>4</sub>
	Steckanschluss für Schlauch-Außen-Ø 8 mm
Produktgewicht [g]	270

- 1) Durch Verschließen von Anschluss 3 oder 33 als 2/2-Wegeventil einsetzbar  
 2) Im Druckbereich -0,5bar bis +0,5bar kann eine geringe Leckage auftreten.

Betriebs- und Umweltbedingungen	
Betriebsmedium	gefilterte Druckluft, geölt oder ungeölt, Filterfeinheit 40 µm
	Vakuum, Filterfeinheit 40 µm
Betriebsdruck [bar]	-0,9 ... +8
Betriebsdruck reversibel [bar]	-0,9 ... 0
Umgebungstemperatur [°C]	-5 ... +40
Mediumstemperatur [°C]	-5 ... +40
Korrosionsbeständigkeit KBK	2 <sup>1)</sup>
Zulassung	c UL us - Recognized (OL)

- 1) Korrosionsbeständigkeitsklasse 2 nach Festo Norm 940 070  
 Bauteile mit mäßiger Korrosionsbeanspruchung. Außenliegende sichtbare Teile mit vorrangig dekorativer Anforderung an die Oberfläche, die im direkten Kontakt zur umgebenden industriellen Atmosphäre bzw. Medien, wie Kühl- und Schmierstoffe stehen.



# Magnetventile MHP4, Schnellschaltventile

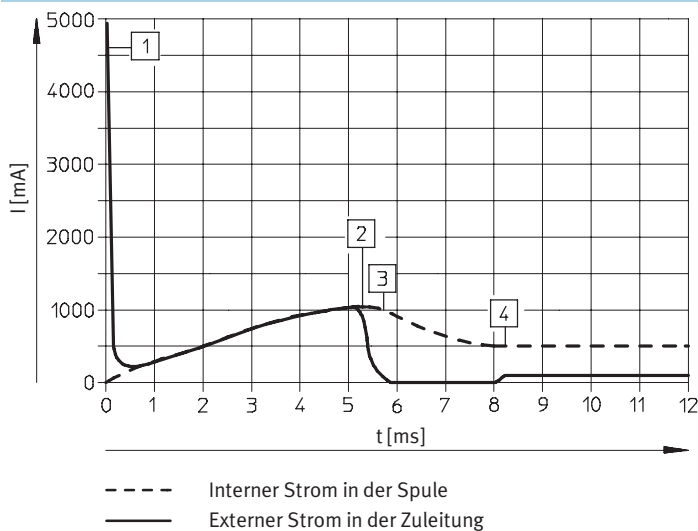
Datenblatt – Halbmuffenventil

Elektrische Daten		
Betriebsspannung	[V DC]	24 ±10%
Anschlussart		Steckerfahnen oder angegossenes Kabel
Leistungsaufnahme		
mit Schnellschaltelektronik	[W]	Anzug: 8,5 Halten: 2,125
ohne Schnellschaltelektronik	[W]	5,6
Schutzart nach EN 60529		
mit angegossenem Kabel		IP65
mit Steckdosenkabel KMEB		IP65

Schaltzeiten und -frequenzen		
mit Schnellschaltelektronik		
Schaltzeit Ein/Aus	[ms]	3,5/3,5 +10% ... -30%
Schaltfrequenz max.	[Hz]	210 <sup>1)</sup>
CE-Zeichen		nach EU-EMV-Richtlinie
ohne Schnellschaltelektronik		
Schaltzeit Ein/Aus	[ms]	9/5
Schaltfrequenz max.	[Hz]	120

1) Ab 100Hz ist die Einschränkung der Umgebungstemperatur notwendig.

## Stromverlauf mit Schnellschaltelektronik



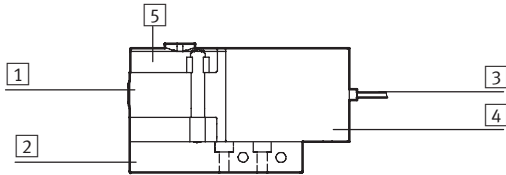
- 1 Aufladung Kondensator
- 2 geregelter Spulenstrom 1 A
- 3 Absenkung auf Haltestrom
- 4 geregelter Haltestrom 0,5 A

# Magnetventile MHP4, Schnellschaltventile

Datenblatt – Halbmuffenventil

FESTO

## Werkstoffe



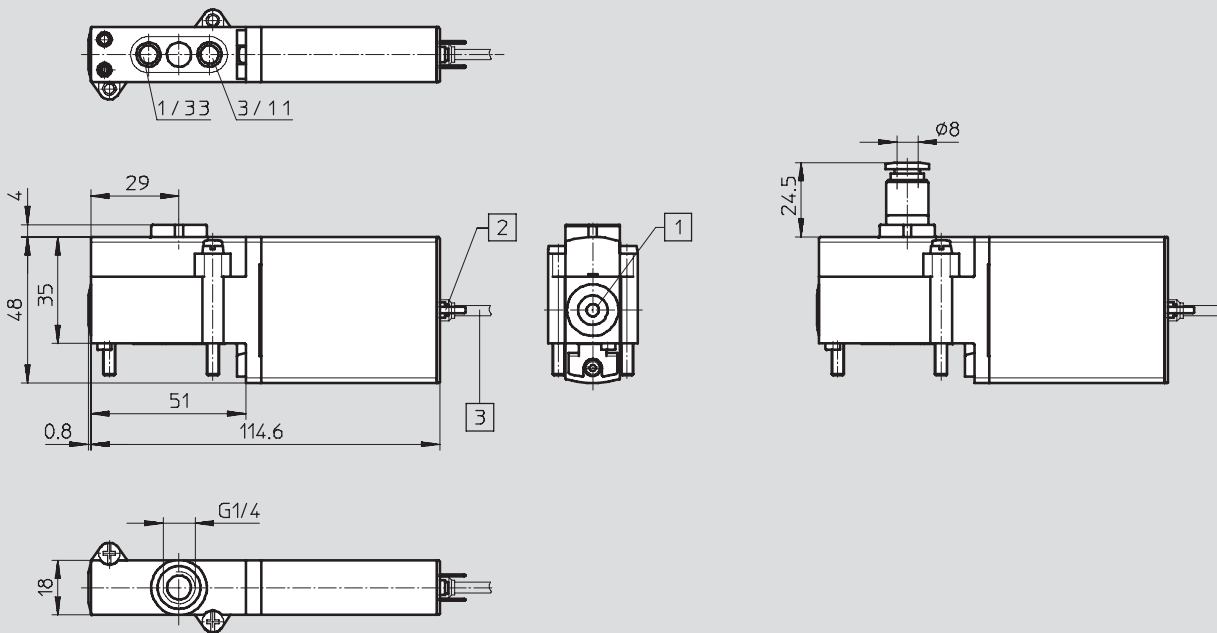
1	Gehäuse	Zink-Druckguss, beschichtet
2	Anschlussplatte	Aluminium bei Batterie, Zink-Druckguss bei Einzelaus- schlussplatte
3	Kabelmantel	Polyurethan
4	Spulengehäuse	Polyamid
5	Anschlussleiste	Polyamid
-	Dichtungen	Nitrilkautschuk/ Hydrierter Nitrilkautschuk
	Werkstoffhinweis	Kupfer- und PTFE-frei

## Abmessungen

Download CAD-Daten → [www.festo.com](http://www.festo.com)

Ventil mit Anschlussgewinde G1/4

Ventil mit Steckanschluss QS 8

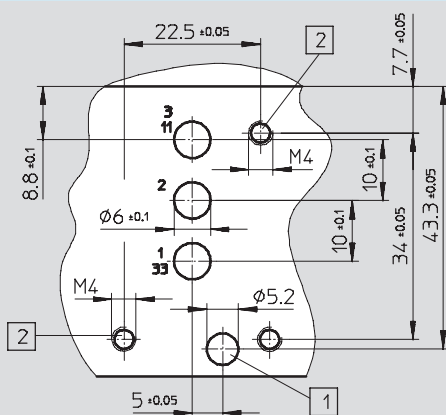


1 Handhilfsbetätigung, ta-  
stend

2 Steckerfahnen für Steckdo-  
senkabel KMEB

3 Kabel 2,5 m

## Lochbild auf Anschlussplatten



- 1 Bohrung für Kodierstift,  
2,5 mm tief
- 2 Befestigungsgewinde,  
13 mm tief

- Hinweis

Bei Halbmuffenventilen entfällt der Anschluss 2.

Bei Verwendung als 2/2-Wegeventil, Ruhestellung geschlossen, entfällt der Anschluss 3/11.

Bei Verwendung als 2/2-Wegeventil, Ruhestellung offen, entfällt der Anschluss 1/33.

# Magnetventile MHP4, Schnellschaltventile

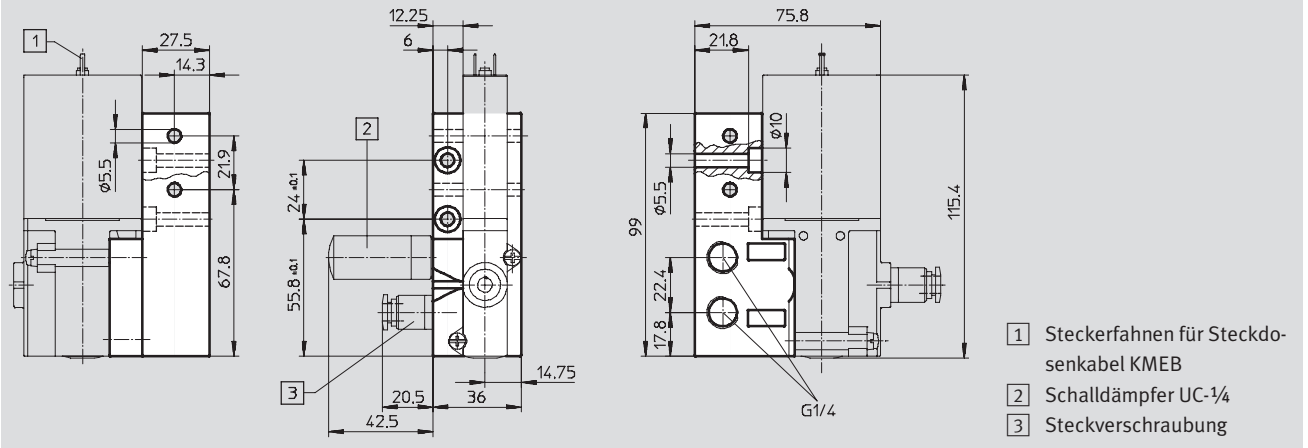
Datenblatt – Halbmuffenventil

FESTO

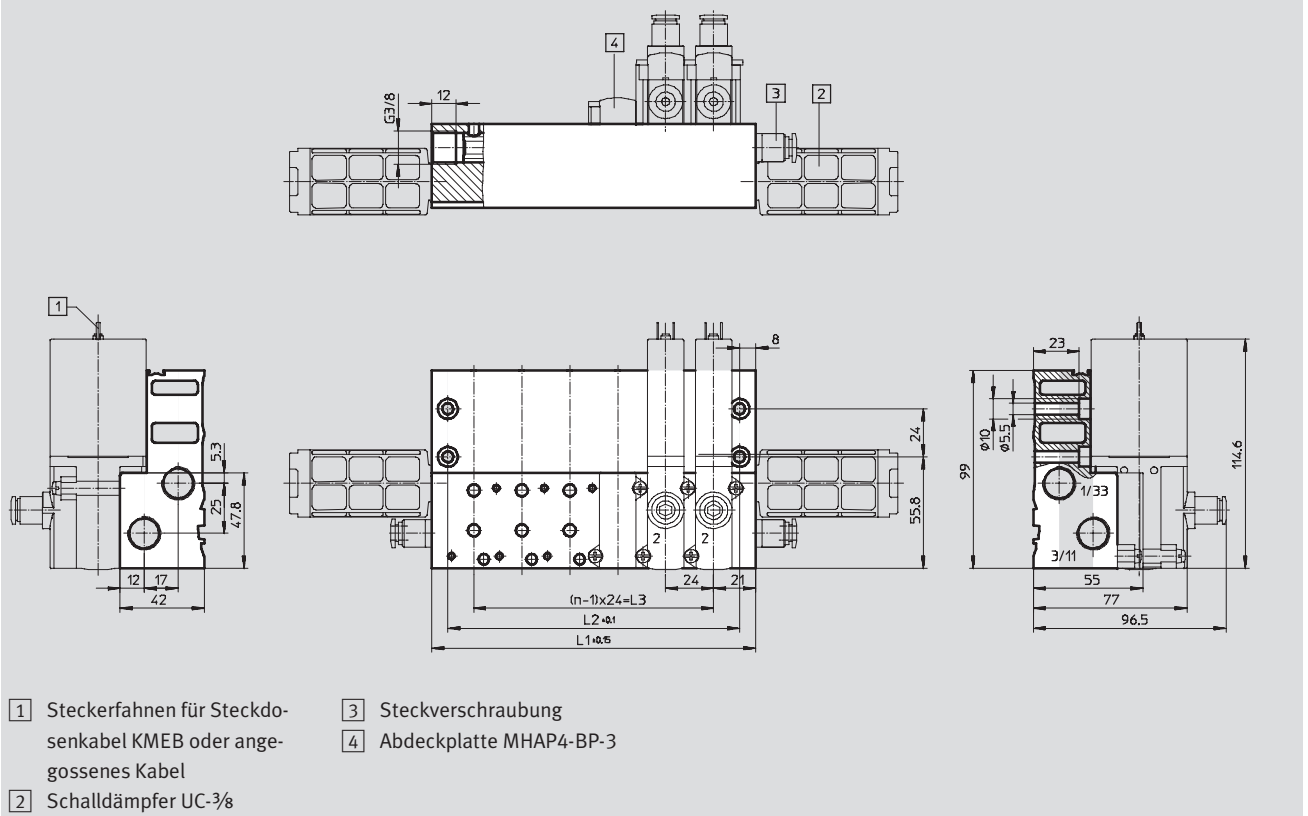
## Abmessungen

Download CAD-Daten → [www.festo.com](http://www.festo.com)

### Einzelanschlussplatte



### Batteriemontage



Ventilplätze n	L1	L2	L3
2	66	50	24
4	114	98	72
6	162	146	120

Ventilplätze n	L1	L2	L3
8	210	194	168
10	258	242	216

# Magnetventile MHP4, Schnellschaltventile

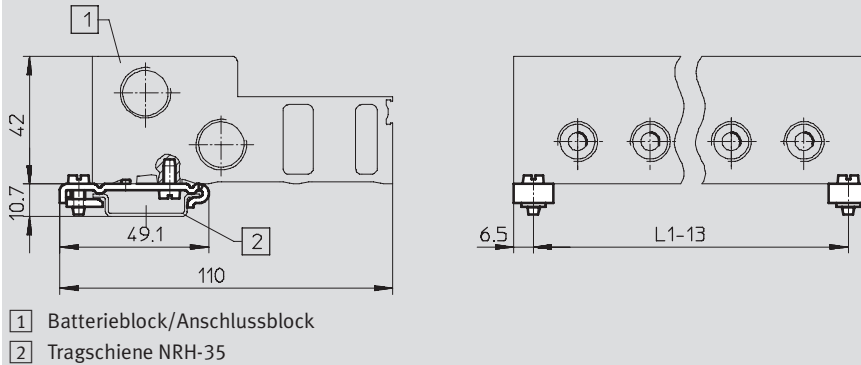
Datenblatt – Halbmuffenventil

FESTO

## Abmessungen

Download CAD-Daten → [www.festo.com](http://www.festo.com)

Hutschienen-Befestigung CPV10/14-VI-BG-NRH-35




- 1 Batterieblock/Anschlussblock
- 2 Tragschiene NRH-35

Typ	Ventilplätze n	L1
MHA4/MHP4-PR2-3	2	66
MHA4/MHP4-PR4-3	4	114
MHA4/MHP4-PR6-3	6	162

Typ	Ventilplätze n	L1
MHA4/MHP4-PR8-3	8	210
MHA4/MHP4-PR10-3	10	258

## Bestellangaben – Ventile

Elektrischer Anschluss	Betriebsspannung	Ruhestellung geschlossen		Ruhestellung offen	
		Teile-Nr.	Typ	Teile-Nr.	Typ
<b>Schaltzeit 3,5/3,5 ms</b>					
Anschlussgewinde G $\frac{1}{4}$					
Steckerfahnen	24 V DC	525 179	MHP4-MS1H-3/2G- $\frac{1}{4}$	525 199	MHP4-MS1H-3/2O- $\frac{1}{4}$
Kabel	24 V DC	525 181	MHP4-MS1H-3/2G- $\frac{1}{4}$ -K	525 201	MHP4-MS1H-3/2O- $\frac{1}{4}$ -K
Steckanschluss QS 8					
Steckerfahnen	24 V DC	525 183	MHP4-MS1H-3/2G-QS8	525 203	MHP4-MS1H-3/2O-QS8
Kabel	24 V DC	525 185	MHP4-MS1H-3/2G-QS8-K	525 205	MHP4-MS1H-3/2O-QS8-K
<b>Schaltzeit 9/5 ms</b>					
Anschlussgewinde G $\frac{1}{4}$					
Steckerfahnen	24 V DC	525 178	MHP4-M1H-3/2G- $\frac{1}{4}$	525 198	MHP4-M1H-3/2O- $\frac{1}{4}$
Kabel	24 V DC	525 180	MHP4-M1H-3/2G- $\frac{1}{4}$ -K	525 200	MHP4-M1H-3/2O- $\frac{1}{4}$ -K
Steckanschluss QS 8					
Steckerfahnen	24 V DC	525 182	MHP4-M1H-3/2G-QS8	525 202	MHP4-M1H-3/2O-QS8
Kabel	24 V DC	525 184	MHP4-M1H-3/2G-QS8-K	525 204	MHP4-M1H-3/2O-QS8-K

-  - Hinweis

Ventile der Typen 3/2G und 3/2O dürfen auf einem Anschlussblock nicht gemischt werden.

# Magnetventile MHP4, Schnellschaltventile

Datenblatt – Halbmuffenventil

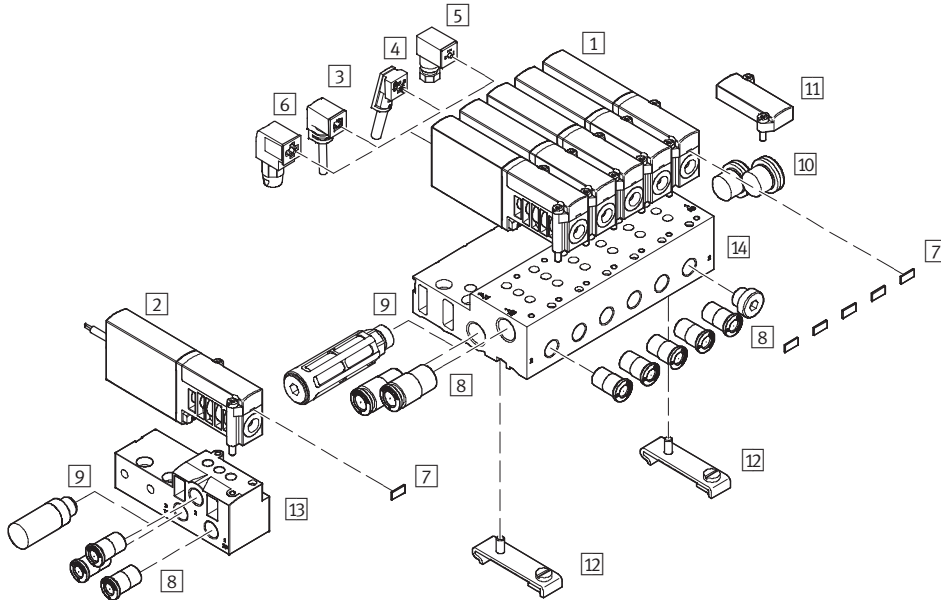
<b>Bestellangaben – Produktspezifisches Zubehör</b>			
Benennung		Teile-Nr.	Typ
<b>Einzelanschlussplatte</b>			
für Halbmuffenventil		<b>525 227</b>	<b>MHA4-AS-3-¼</b>
<b>Anschlussblock</b>			
für Halbmuffenventil	2 Ventile	<b>525 229</b>	<b>MHP4-PR2-3</b>
	4 Ventile	<b>525 230</b>	<b>MHP4-PR4-3</b>
	6 Ventile	<b>525 231</b>	<b>MHP4-PR6-3</b>
	8 Ventile	<b>525 232</b>	<b>MHP4-PR8-3</b>
	10 Ventile	<b>525 233</b>	<b>MHP4-PR10-3</b>

# Magnetventile MHA4, Schnellschaltventile

Peripherieübersicht – Anschlussplattenventil

FESTO

## Anschluss mit Steckerfahnen – Anschluss mit angegossenem Kabel



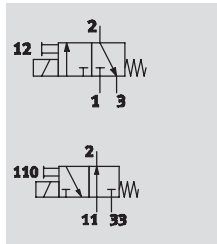
Ventile und Zubehör		→ Seite/Internet	
	Kurzbeschreibung		
1	Anschlussplattenventile MHA4-...	mit Steckerfahnen	84
2	Anschlussplattenventile MHA4-...-K	mit Kabel	84
3	Steckdosenkabel KMEB-1 (IP65)	PVC-Kabel, mit oder ohne LED	84
4	Steckdosenkabel KMEB-2 (IP65)	PUR-Kabel, mit oder ohne LED	84
5	Steckdose MSSD-EB (IP65)	mit Klemmschrauben	84
6	Steckdose MSSD-EB-S-M14 (IP65)	mit Schneidklemmen	84
7	Bezeichnungsschild MH-BZ-80X	zur Bezeichnung der Ventile	84
8	Steckverschraubungen QS	zum Anschluss von außentolerierten Druckluftschläuchen	qs
9	Schalldämpfer UC	zur Montage in Entlüftungsanschlüssen	uc
10	Blindstopfen B	zum Verschließen von nicht benötigten Anschlüssen	84
11	Abdeckplatte MHAP4-BP-3	zum Verschließen von Leerplätzen	84
12	Hutschiene-Befestigung CPV10/14-VI-BG-NRH-35	–	84
13	Einzelanschlussplatte MHA4-AS-3-1/4	für Anschlussplattenventile	82
14	Anschlussblock MHA4-PR...-3	für Anschlussplattenventile	82




# Magnetventile MHA4, Schnellschaltventile

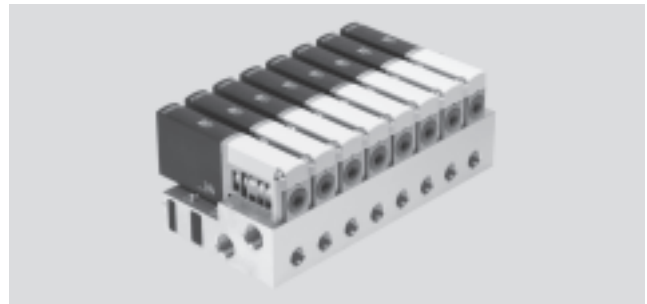
FESTO

Datenblatt – Anschlussplattenventil

Funktion



-  - Spannung  
24 V DC
-  - Druck  
-0,9 ... +8 bar
-  - Temperaturbereich  
-5 ... +40°C



Allgemeine Technische Daten	
Ventilfunktion	3/2, monostabil <sup>1)</sup>
Konstruktiver Aufbau	druckentlastetes Sitzventil
Dichtprinzip	weich
Betätigungsart	elektrisch
Steuerart	direkt
Strömungsrichtung	reversibel mit Einschränkungen <sup>2)</sup>
Ablufffunktion	drosselbar
Handhilfsbetätigung	tastend
Einbaulage	beliebig
Rastermaß [mm]	24
Nennweite [mm]	4
Normalnenndurchfluss [l/min]	400
Befestigungsart	auf Anschlussplatte, mit Durchgangsbohrung
Pneumatischer Anschluss	Anschlussgewinde G $\frac{1}{4}$
Produktgewicht [g]	270

- 1) Durch Verschließen von Anschluss 3 oder 33 als 2/2-Wegeventil einsetzbar  
 2) Im Druckbereich -0,5bar bis +0,5bar kann eine geringe Leckage auftreten

Betriebs- und Umweltbedingungen	
Betriebsmedium	gefilterte Druckluft, geölt oder ungeölt, Filterfeinheit 40 $\mu$ m Vakuum, Filterfeinheit 40 $\mu$ m
Betriebsdruck [bar]	-0,9 ... +8
Betriebsdruck reversibel [bar]	-0,9 ... 0
Umgebungstemperatur [°C]	-5 ... +40
Mediumtemperatur [°C]	-5 ... +40
Korrosionsbeständigkeit KBK	2 <sup>1)</sup>
Zulassung	c UL us - Recognized (OL)

- 1) Korrosionsbeständigkeitsklasse 2 nach Festo Norm 940 070  
 Bauteile mit mäßiger Korrosionsbeanspruchung. Außenliegende sichtbare Teile mit vorrangig dekorativer Anforderung an die Oberfläche, die im direkten Kontakt zur umgebenden industriellen Atmosphäre bzw. Medien, wie Kühl- und Schmierstoffe stehen.

# Magnetventile MHA4, Schnellschaltventile

Datenblatt – Anschlussplattenventil

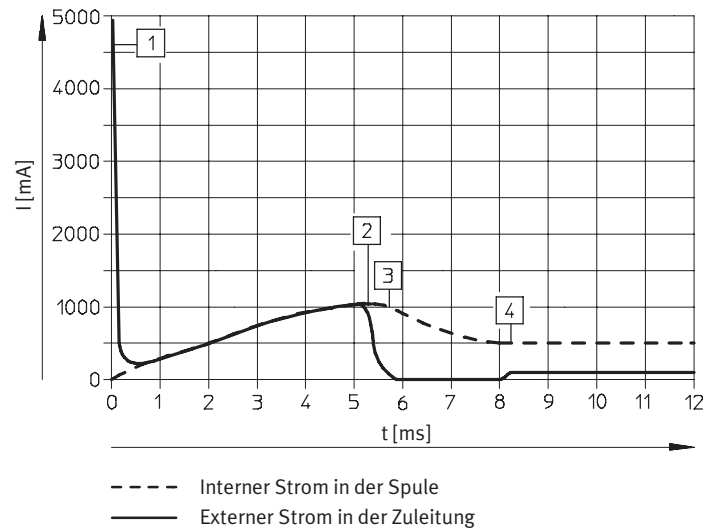
FESTO

Elektrische Daten		
Betriebsspannung	[V DC]	24 ±10%
Anschlussart		Steckerfahnen oder angegossenes Kabel
Leistungsaufnahme		
mit Schnellschaltelektronik	[W]	Anzug: 8,5 Halten: 2,125
ohne Schnellschaltelektronik	[W]	5,6
Schutzart nach EN 60529		
mit angegossenem Kabel		IP65
mit Steckdosenkabel KMEB		IP65

Schaltzeiten und -frequenzen		
mit Schnellschaltelektronik		
Schaltzeit Ein/Aus	[ms]	3,5/3,5 +10%...-30%
Schaltfrequenz max.	[Hz]	210 <sup>1)</sup>
CE-Zeichen		nach EU-EMV-Richtlinie
ohne Schnellschaltelektronik		
Schaltzeit Ein/Aus	[ms]	9/5
Schaltfrequenz max.	[Hz]	120

1) Ab 100Hz ist die Einschränkung der Umgebungstemperatur notwendig.

## Stromverlauf mit Schnellschaltelektronik



- 1) Aufladung Kondensator
- 2) geregelter Spulenstrom 1 A
- 3) Absenkung auf Haltestrom
- 4) geregelter Haltestrom 0,5 A

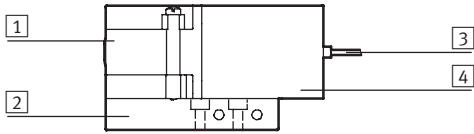


# Magnetventile MHA4, Schnellschaltventile

Datenblatt – Anschlussplattenventil

FESTO

## Werkstoffe

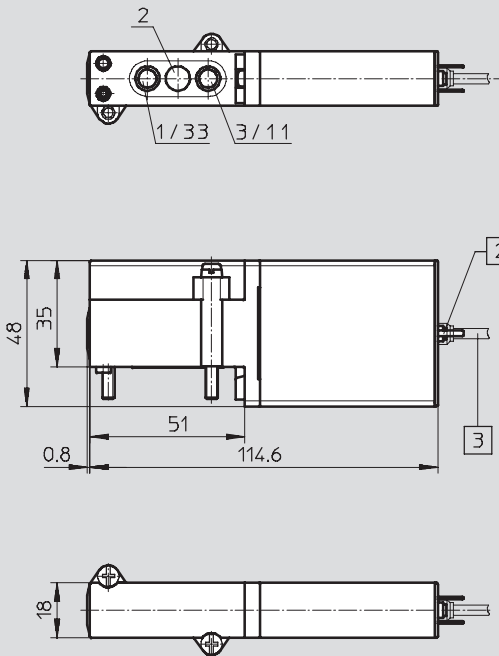


1	Gehäuse	Zink-Druckguss, beschichtet
2	Anschlussplatte	Aluminium bei Batterie, Zink-Druckguss bei Einzelan- schlussplatte
3	Kabelmantel	Polyurethan
4	Spulengehäuse	Polyamid
-	Dichtungen	Nitrilkautschuk/ Hydrierter Nitrilkautschuk
	Werkstoffhinweis	Kupfer- und PTFE-frei

## Abmessungen

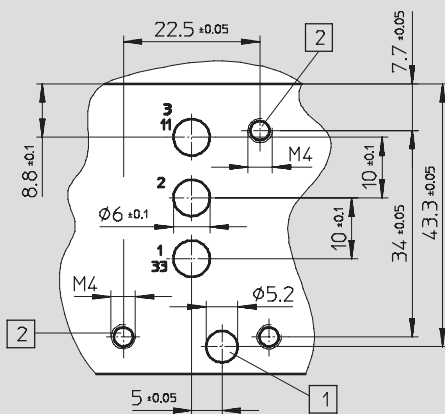
Download CAD-Daten → [www.festo.com](http://www.festo.com)

Ventil



- 1 Handhilfsbetätigung, ta-  
stend
- 2 Steckerfahnen für Steckdo-  
senkabel KMEB
- 3 Kabel 2,5 m

## Lochbild auf Anschlussplatten



- 1 Bohrung für Kodierstift,  
2,5 mm tief
- 2 Befestigungsgewinde,  
13 mm tief

# Magnetventile MHA4, Schnellschaltventile

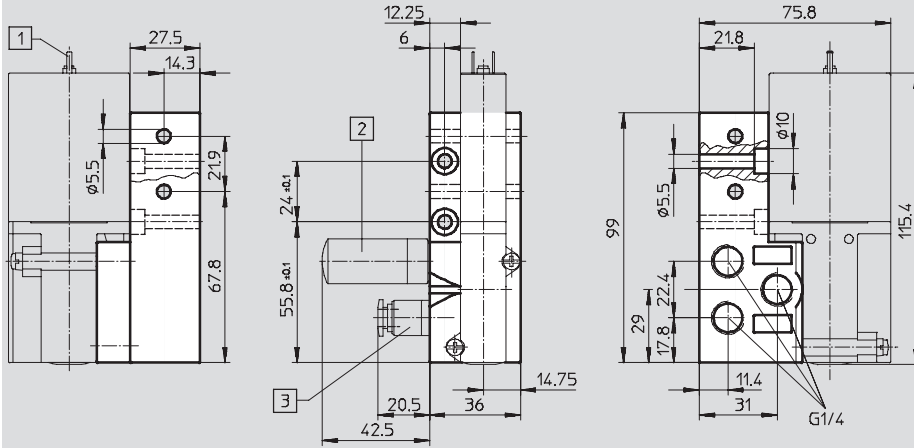
Datenblatt – Anschlussplattenventil

FESTO

## Abmessungen

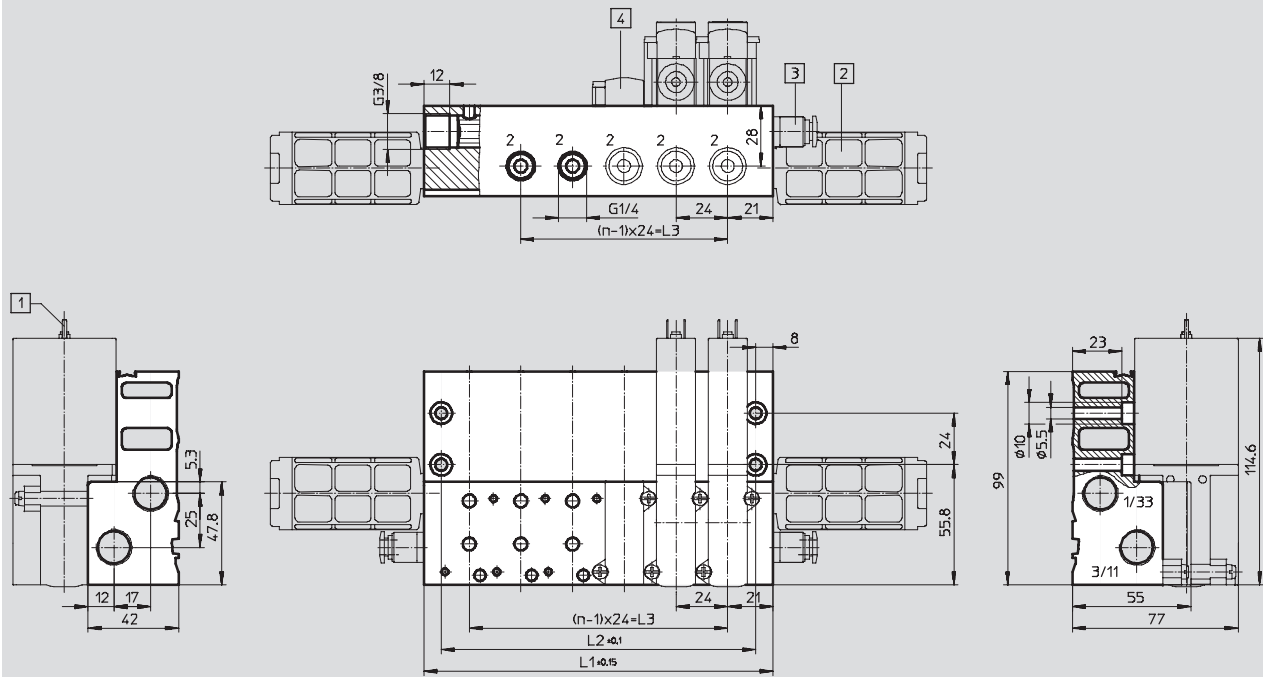
Download CAD-Daten → [www.festo.com](http://www.festo.com)

### Einzelanschlussplatte



- 1 Steckerfahnen für Steckdosenkabel KMEB
- 2 Schalldämpfer UC-1/4
- 3 Steckverschraubung

### Batteriemontage



- 1 Steckerfahnen für Steckdosenkabel KMEB oder angegossenes Kabel
- 2 Schalldämpfer UC-3/8
- 3 Steckverschraubung
- 4 Abdeckplatte MHAP4-BP-3

Ventilplätze n	L1	L2	L3
2	66	50	24
4	114	98	72
6	162	146	120

Ventilplätze n	L1	L2	L3
8	210	194	168
10	258	242	216

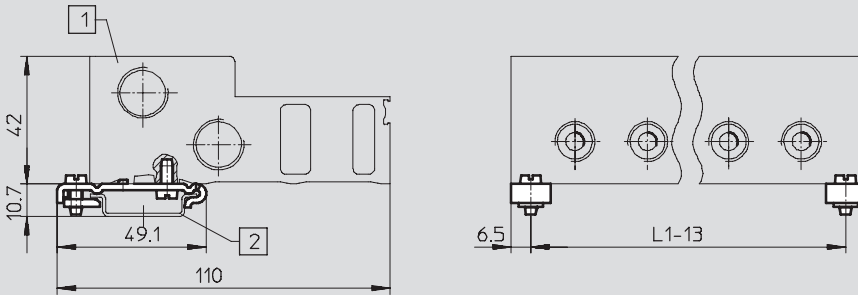
# Magnetventile MHA4, Schnellschaltventile

Datenblatt – Anschlussplattenventil

## Abmessungen

Download CAD-Daten → [www.festo.com](http://www.festo.com)

Hutschienen-Befestigung CPV10/14-VI-BG-NRH-35



- 1 Batterieblock/Anschlussblock
- 2 Tragschiene NRH-35

Typ	Ventilplätze n	L1
MHA4/MHP4-PR2-3	2	66
MHA4/MHP4-PR4-3	4	114
MHA4/MHP4-PR6-3	6	162

Typ	Ventilplätze n	L1
MHA4/MHP3-PR8-3	8	210
MHA4/MHP4-PR10-3	10	258

## Bestellangaben – Ventile

Elektrischer Anschluss	Betriebsspannung	Ruhestellung geschlossen		Ruhestellung offen	
		Teile-Nr.	Typ	Teile-Nr.	Typ
<b>Schaltzeit 3,5/3,5 ms</b>					
Steckerfahnen	24 V DC	525 175	MHA4-MS1H-3/2G-4	525 195	MHA4-MS1H-3/2O-4
Kabel	24 V DC	525 177	MHA4-MS1H-3/2G-4-K	525 197	MHA4-MS1H-3/2O-4-K
<b>Schaltzeit 9/5 ms</b>					
Steckerfahnen	24 V DC	525 174	MHA4-M1H-3/2G-4	525 194	MHA4-M1H-3/2O-4
Kabel	24 V DC	525 176	MHA4-M1H-3/2G-4-K	525 196	MHA4-M1H-3/2O-4-K

- Hinweis

Ventile der Typen 3/2G und 3/2O dürfen auf einem Anschlussblock nicht gemischt werden.

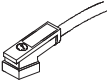
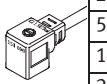


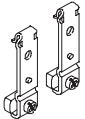
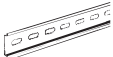

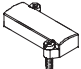


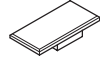
## Bestellangaben – Produktspezifisches Zubehör

Benennung	Teile-Nr.	Typ
<b>Einzelanschlussplatte</b>		
für Anschlussplattenventil	525 227	MHA4-AS-3-¼
<b>Batterieblock</b>		
für Anschlussplattenventil	2 Ventile	525 234 MHA4-PR2-¼
	4 Ventile	525 235 MHA4-PR4-¼
	6 Ventile	525 236 MHA4-PR6-¼
	8 Ventile	525 237 MHA4-PR8-¼
	10 Ventile	525 238 MHA4-PR10-¼

# Magnetventile MH4, Schnellschaltventile

Zubehör

FESTO

Bestellangaben							
		Teile-Nr.	Typ			Teile-Nr.	Typ
Steckdosenkabel (IP65) mit PUR-Kabel				Steckdosenkabel (IP65) mit PVC-Kabel			
	2,5 m	174 844	KMEB-2-24-2,5-LED		2,5 m	151 688	KMEB-1-24-2,5-LED
	5 m	174 845	KMEB-2-24-5-LED		5 m	151 689	KMEB-1-24-5-LED
	2,5 m	174 846	KMEB-2-230-2,5		10 m	193 457	KMEB-1-24-10-LED
	5 m	174 847	KMEB-2-230-5		2,5 m	151 690	KMEB-1-230AC-2,5
			5 m		151 691	KMEB-1-230AC-5	
Steckdose mit Schraubklemme				Steckdosen mit Schneidklemme			
		151 687	MSSD-EB			192 745	MSSD-EB-S-M14
Hutschienen-Befestigung				Hutschiene			
		162 556	CPV10/14-VI-BG-NRH-35		2 m	35 430	NRH-35-2000
Blindstopfen B				Abdeckplatte			
	G $\frac{1}{4}$	3 568	B- $\frac{1}{4}$ <sup>2)</sup>			525 239	MHAP4-BP-3
	G $\frac{3}{8}$	3 570	B- $\frac{3}{8}$ <sup>2)</sup>				
Schalldämpfer UC				Steckverschraubungen QS			
			→ Internet: uc				→ Internet: quick star
Bezeichnungsschild							
		197 259	MH-BZ-80X <sup>1)</sup>				

1) Lieferumfang 80 Stück

2) Lieferumfang 10 Stück