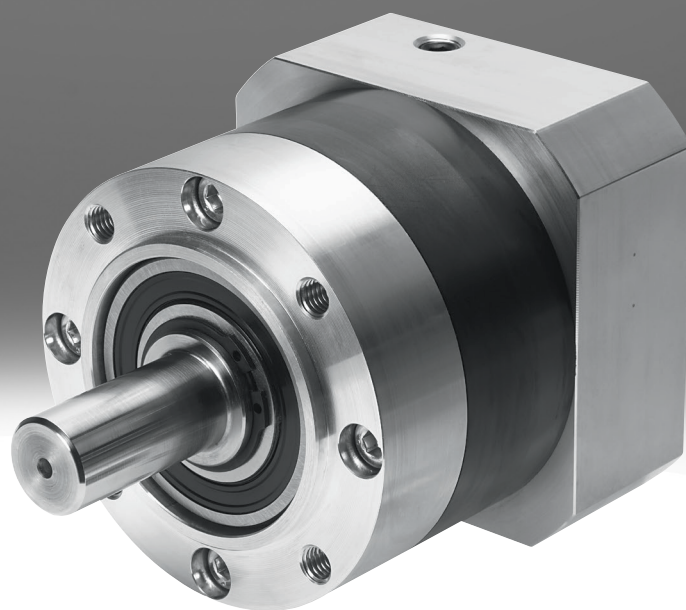


## Getriebe EMGA

**FESTO**



## Merkmale

### Getriebeart

[P] Planetengetriebe



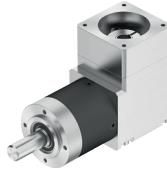
#### Eigenschaften:

- Getriebeübersetzung  $i = 3; 5; 8; 12; 20$  (Andere Übersetzungen auf Anfrage)
- Lebensdauerfettsschmierung
- Schutzart: IP54

#### Geeignet für:

- Servomotoren: EMME-AS; EMMT-AS
- Schrittmotoren: EMMS-ST

[A] Winkelgetriebe



#### Eigenschaften:

- Getriebeübersetzung  $i = 3; 5; 8; 12; 20$  (Andere Übersetzungen auf Anfrage)
- Lebensdauerfettsschmierung
- Schutzart: IP54

#### Geeignet für:

- Servomotoren: EMME-AS; EMMT-AS

## Typenschlüssel

<b>001</b>	<b>Baureihe</b>	
<b>EMGA</b>	Getriebe	

<b>002</b>	<b>Flanschgröße Getriebe [mm]</b>	
<b>40</b>	40	
<b>60</b>	60	
<b>80</b>	80	
<b>120</b>	120	
<b>160</b>	160	

<b>003</b>	<b>Getriebeart</b>	
<b>P</b>	Planetengetriebe	
<b>A</b>	Winkelgetriebe	

<b>004</b>	<b>Getriebeübersetzung</b>	
<b>G3</b>	3:1	
<b>G5</b>	5:1	
<b>G8</b>	8:1	
<b>G12</b>	12:1	
<b>G20</b>	20:1	

<b>005</b>	<b>Schnittstelle</b>	
	Ohne	
<b>EAS</b>	Eco AC-Synchron	
<b>SAS</b>	AC-Synchron	
<b>SST</b>	Schrittmotor	

<b>006</b>	<b>Flanschgröße Motoren [mm]</b>	
<b>40</b>	40	
<b>42</b>	42	
<b>55</b>	55	
<b>57</b>	57	
<b>60</b>	60	
<b>70</b>	70	
<b>80</b>	80	
<b>87</b>	87	
<b>100</b>	100	
<b>140</b>	140	

Datenblatt

**Technische Daten Getriebe EMGA-40-P**

Getriebeart	Planetengetriebe				
Flanschgröße Getriebe	40 mm				
Getriebeübersetzung	3:1	5:1	8:1	12:1	20:1
Schnittstelle Getriebe Abtrieb	40G				
Schnittstelle Getriebe Antrieb	42A, 40P				40P
Dauerabtriebsdrehmoment <sup>1)</sup>	11 Nm	14 Nm	6 Nm	20 Nm	
Max. Abtriebsdrehmoment <sup>2)</sup>	17,6 Nm	22 Nm	10 Nm	32 Nm	
Max. Antriebsdrehzahl	18.000 1/min				
Verdrehsteifigkeit	1		0,8, 0,85		1
Verdrehspiel	0,25 deg			0,31 deg	
Massenträgheitsmoment Getriebe <sup>3)</sup>	0,031 kgcm <sup>2</sup>	0,019 kgcm <sup>2</sup>	0,015 kgcm <sup>2</sup>	0,025 ... 0,026 kgcm <sup>2</sup>	0,018 kgcm <sup>2</sup>
Schutzart	IP54				
Max. Wirkungsgrad	98%		96%		
Betriebstemperatur Getriebe <sup>4)</sup>	-25 ... 90°C				
Produktgewicht	350 g		350 ... 400 g		450 g
Werkstoff-Hinweis	RoHS konform				
LABS-Konformität	VDMA24364-B2-L				

1) An der Abtriebswelle.

2) Die Angaben beziehen sich auf eine Abtriebswellendrehzahl von 100 1/min. sowie Betriebsart S1 und einer Temperatur von 30 °C.

3) Bezogen auf die Abtriebswelle.

4) Temperaturbereich des Motors beachten.

**Technische Daten Getriebe EMGA-60-P**

Getriebeart	Planetengetriebe									
Flanschgröße Getriebe	60 mm									
Getriebeübersetzung	3:1		5:1		8:1		12:1		20:1	
Schnittstelle Getriebe Abtrieb	60G	60H	60G	60H	60G	60H	60G	60H		
Schnittstelle Getriebe Antrieb	57A, 55A, 70A	60P	57A, 55A, 70A	60P	57A	60P	57A	60P		
Dauerabtriebsdrehmoment <sup>1)</sup>	22 Nm	28 Nm	22 Nm	40 Nm	18 Nm		44 Nm			
Max. Abtriebsdrehmoment <sup>2)</sup>	35,2 Nm	45 Nm	35,2 Nm	64 Nm	29 Nm		70 Nm			
Max. Antriebsdrehzahl	13.000 1/min									
Verdrehsteifigkeit	2,3				2,4		2,8			
Verdrehspiel	0,17 deg							0,2 deg		
Massenträgheitsmoment Getriebe <sup>3)</sup>	0,135 kgcm <sup>2</sup>		0,078 kgcm <sup>2</sup>		0,067 kgcm <sup>2</sup>	0,088 kgcm <sup>2</sup>	0,118 kgcm <sup>2</sup>	0,138 kgcm <sup>2</sup>	0,096 kgcm <sup>2</sup>	
Schutzart	IP54									
Max. Wirkungsgrad	98%				97%		96%			
Betriebstemperatur Getriebe <sup>4)</sup>	-25 ... 90°C									
Produktgewicht	900 g						1.100 g			
Werkstoff-Hinweis	RoHS konform									
LABS-Konformität	VDMA24364-B2-L									

1) An der Abtriebswelle.

2) Die Angaben beziehen sich auf eine Abtriebswellendrehzahl von 100 1/min. sowie Betriebsart S1 und einer Temperatur von 30 °C.

3) Bezogen auf die Abtriebswelle.

4) Temperaturbereich des Motors beachten.

## Datenblatt

Technische Daten Getriebe EMGA-80-P					
Getriebeart	Planetengetriebe				
Flanschgröße Getriebe	80 mm				
Getriebeübersetzung	3:1	5:1	8:1	12:1	20:1
Schnittstelle Getriebe Abtrieb	80G				
Schnittstelle Getriebe Antrieb	87A, 100A, 80P				100A, 80P
Dauerabtriebsdrehmoment <sup>1)</sup>	85 Nm	110 Nm	50 Nm	120 Nm	
Max. Abtriebsdrehmoment <sup>2)</sup>	136 Nm	176 Nm	80 ... 190 Nm	192 ... 240 Nm	
Max. Antriebsdrehzahl	7.000 1/min				
Verdrehsteifigkeit	6		8,4	10,2, 10,4	10,4
Verdrehspiel	0,12 deg			0,15 deg	
Massenträgheitsmoment Getriebe <sup>3)</sup>	0,77 kgcm <sup>2</sup>	0,45 kgcm <sup>2</sup>	0,37 kgcm <sup>2</sup>	0,589 kgcm <sup>2</sup>	0,406 kgcm <sup>2</sup>
Max. Wirkungsgrad	98%		97%	96 ... 97%	96%
Schutzart	IP54				
Betriebstemperatur Getriebe <sup>4)</sup>	-25 ... 90°C				
Produktgewicht	2.000 ... 2.100 g		2.000 ... 2.300 g	2.500 ... 2.800 g	
Werkstoff-Hinweis	RoHS konform				
LABS-Konformität	VDMA24364-B2-L				

1) An der Abtriebswelle.

2) Die Angaben beziehen sich auf eine Abtriebswellendrehzahl von 100 1/min. sowie Betriebsart S1 und einer Temperatur von 30 °C.

3) Bezogen auf die Antriebswelle.

4) Temperaturbereich des Motors beachten.

Technische Daten Getriebe EMGA-120-P					
Getriebeart	Planetengetriebe				
Flanschgröße Getriebe	120 mm				
Getriebeübersetzung	3:1	5:1	8:1	12:1	20:1
Schnittstelle Getriebe Abtrieb	120G				
Schnittstelle Getriebe Antrieb	140A, 100A				
Dauerabtriebsdrehmoment <sup>1)</sup>	115 Nm	195 Nm	120 Nm	260 Nm	
Max. Abtriebsdrehmoment <sup>2)</sup>	184 Nm	312 Nm	192 ... 380 Nm	416 ... 520 Nm	
Max. Antriebsdrehzahl	6.500 1/min				
Verdrehsteifigkeit	12		18	22	
Verdrehspiel	0,12 deg			0,15 deg	
Massenträgheitsmoment Getriebe <sup>3)</sup>	2,63 kgcm <sup>2</sup>	1,53 kgcm <sup>2</sup>	1,431 kgcm <sup>2</sup>	2,224 kgcm <sup>2</sup>	1,573 kgcm <sup>2</sup>
Max. Wirkungsgrad	98%		97%	96%	
Schutzart	IP54				
Betriebstemperatur Getriebe <sup>4)</sup>	-25 ... 90°C				
Produktgewicht	6.000 g	6.000 ... 7.000 g		8.000 ... 9.000 g	
Werkstoff-Hinweis	RoHS konform				
LABS-Konformität	VDMA24364-B2-L				

1) An der Abtriebswelle.

2) Die Angaben beziehen sich auf eine Abtriebswellendrehzahl von 100 1/min. sowie Betriebsart S1 und einer Temperatur von 30 °C.

3) Bezogen auf die Antriebswelle.

4) Temperaturbereich des Motors beachten.

Datenblatt

Technische Daten Getriebe EMGA-160-P	
Getriebeart	Planetengetriebe
Flanschgröße Getriebe	160 mm
Getriebeübersetzung	3:1 5:1
Schnittstelle Getriebe Abtrieb	160G
Schnittstelle Getriebe Antrieb	140A
Dauerabtriebsdrehmoment <sup>1)</sup>	400 Nm 450 Nm
Max. Abtriebsdrehmoment <sup>2)</sup>	640 Nm 720 Nm
Max. Antriebsdrehzahl	6.500 1/min
Verdrehsteifigkeit	38
Verdrehspiel	0,1 deg
Massenträgheitsmoment Getriebe <sup>3)</sup>	12,14 kgcm <sup>2</sup> 6,07 kgcm <sup>2</sup>
Max. Wirkungsgrad	98%
Schutzart	IP54
Betriebstemperatur Getriebe <sup>4)</sup>	-25 ... 90°C
Produktgewicht	18.000 g
Werkstoff-Hinweis	RoHS konform
LABS-Konformität	VDMA24364-B2-L

1) An der Abtriebswelle.

2) Die Angaben beziehen sich auf eine Abtriebswellendrehzahl von 100 1/min. sowie Betriebsart S1 und einer Temperatur von 30 °C.

3) Bezogen auf die Abtriebswelle.

4) Temperaturbereich des Motors beachten.

Technische Daten Getriebe EMGA-40-A	
Getriebeart	Winkelgetriebe
Flanschgröße Getriebe	40 mm
Getriebeübersetzung	3:1 5:1 8:1 12:1 20:1
Schnittstelle Getriebe Abtrieb	40G
Schnittstelle Getriebe Antrieb	40P
Dauerabtriebsdrehmoment <sup>1)</sup>	4,5 Nm 7,5 Nm 6 Nm 20 Nm
Max. Abtriebsdrehmoment <sup>2)</sup>	7 Nm 12 Nm 10 Nm 32 Nm
Max. Antriebsdrehzahl	18.000 1/min
Verdrehspiel	0,35 deg 0,41 deg
Massenträgheitsmoment Getriebe <sup>3)</sup>	0,049 kgcm <sup>2</sup> 0,035 kgcm <sup>2</sup> 0,032 kgcm <sup>2</sup> 0,048 kgcm <sup>2</sup> 0,035 kgcm <sup>2</sup>
Max. Wirkungsgrad	95% 92% 94% 92%
Betriebstemperatur Getriebe <sup>4)</sup>	-25 ... 90°C
Schutzart	IP54
Produktgewicht	500 g 600 g
Werkstoff-Hinweis	RoHS konform
LABS-Konformität	VDMA24364-B2-L

1) An der Abtriebswelle.

2) Die Angaben beziehen sich auf eine Abtriebswellendrehzahl von 100 1/min. sowie Betriebsart S1 und einer Temperatur von 30 °C.

3) Bezogen auf die Abtriebswelle.

4) Temperaturbereich des Motors beachten.

## Datenblatt

Technische Daten Getriebe EMGA-60-A					
Getriebeart	Winkelgetriebe				
Flanschgröße Getriebe	60 mm				
Getriebeübersetzung	3:1	5:1	8:1	12:1	20:1
Schnittstelle Getriebe Abtrieb	60G				
Schnittstelle Getriebe Antrieb	60P				
Dauerabtriebsdrehmoment <sup>1)</sup>	14 Nm	24 Nm	18 Nm	44 Nm	
Max. Abtriebsdrehmoment <sup>2)</sup>	22 Nm	38 Nm	29 Nm	70 Nm	
Max. Antriebsdrehzahl	13.000 1/min				
Verdrehspiel	0,27 deg			0,3 deg	
Massenträgheitsmoment Getriebe <sup>3)</sup>	0,394 kgcm <sup>2</sup>	0,257 kgcm <sup>2</sup>	0,243 kgcm <sup>2</sup>	0,391 kgcm <sup>2</sup>	0,256 kgcm <sup>2</sup>
Max. Wirkungsgrad	95%		93%	94%	92%
Betriebstemperatur Getriebe <sup>4)</sup>	-25 ... 90°C				
Schutzart	IP54				
Produktgewicht	1.700 g			1.900 g	
Werkstoff-Hinweis	RoHS konform				
LABS-Konformität	VDMA24364-B2-L				

1) An der Abtriebswelle.

2) Die Angaben beziehen sich auf eine Abtriebswellendrehzahl von 100 1/min. sowie Betriebsart S1 und einer Temperatur von 30 °C.

3) Bezogen auf die Antriebswelle.

4) Temperaturbereich des Motors beachten.

Technische Daten Getriebe EMGA-80-A					
Getriebeart	Winkelgetriebe				
Flanschgröße Getriebe	80 mm				
Getriebeübersetzung	3:1	5:1	8:1	12:1	20:1
Schnittstelle Getriebe Abtrieb	80G				
Schnittstelle Getriebe Antrieb	100A, 80P				
Dauerabtriebsdrehmoment <sup>1)</sup>	40 Nm	67 Nm	50 Nm	120 Nm	
Max. Abtriebsdrehmoment <sup>2)</sup>	64 Nm	107 Nm	80 ... 190 Nm	192 ... 240 Nm	
Max. Antriebsdrehzahl	7.000 1/min				
Verdrehspiel	0,22 deg			0,25 deg	
Massenträgheitsmoment Getriebe <sup>3)</sup>	1,409 kgcm <sup>2</sup>	1,017 kgcm <sup>2</sup>	0,934 kgcm <sup>2</sup>	1,379 kgcm <sup>2</sup>	1,013 kgcm <sup>2</sup>
Max. Wirkungsgrad	95%		94%	93%	
Betriebstemperatur Getriebe <sup>4)</sup>	-25 ... 90°C				
Schutzart	IP54				
Produktgewicht	4.300 ... 4.500 g		4.400 ... 4.500 g	5.000 ... 5.100 g	
Werkstoff-Hinweis	RoHS konform				
LABS-Konformität	VDMA24364-B2-L				

1) An der Abtriebswelle.

2) Die Angaben beziehen sich auf eine Abtriebswellendrehzahl von 100 1/min. sowie Betriebsart S1 und einer Temperatur von 30 °C.

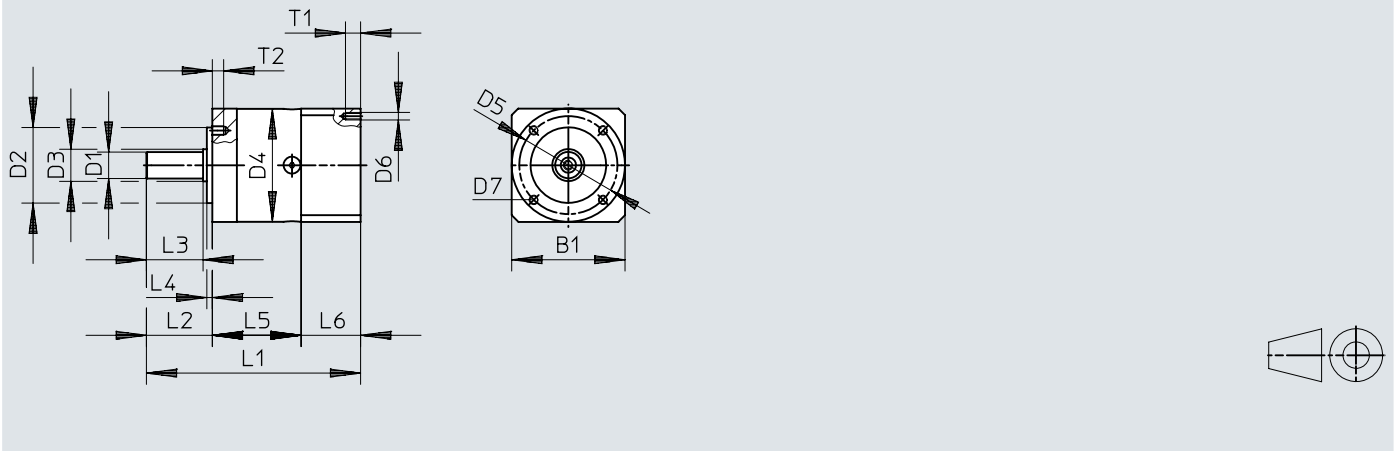
3) Bezogen auf die Antriebswelle.

4) Temperaturbereich des Motors beachten.

# Abmessungen

Abmessungen – EMGA-...-P-... für Servomotoren EMME-AS, EMMT-AS

Download CAD-Daten → [www.festo.com](http://www.festo.com)



	1)	B1	D1 ø h7	D2 ø h7	D3 ø	D4 ø	D5 ø	D6
EMGA-40	3, 5, 8	40	10	26	12	40	34	M3
	12, 20							
EMGA-60	3, 5, 8	60	14	40	17	60	52	M4
	12, 20							
EMGA-80	3, 5, 8	80	20	60	25	80	70	M5
	12, 20							
	3, 5, 8	100	20	60	25	80	70	M8
	12, 20							
EMGA-120	3, 5, 8	115	25	80	35	115	100	M8
	12, 20							

	1)	D7	L1	L2	L3 ±0,2	L4 ±0,2	L5	L6	T1 +2	T2 +2
EMGA-40	3, 5, 8	M4	93,5	26	23	2	39	28,5	8	6
	12, 20		106,5				52			
EMGA-60	3, 5, 8	M5	113	35	30	3	47	31	10	8
	12, 20		125,5				59,5			
EMGA-80	3, 5, 8	M6	138,5	40	36	3	60	38,5	12	10
	12, 20		156				77,5			
	3, 5, 8	M6	143,5	40	36	3	60	43,5	16	10
	12, 20		161				77,5			
EMGA-120	3, 5, 8	M10	176,5	55	50	4	74	47,5	20	16
	12, 20		204				101,5			

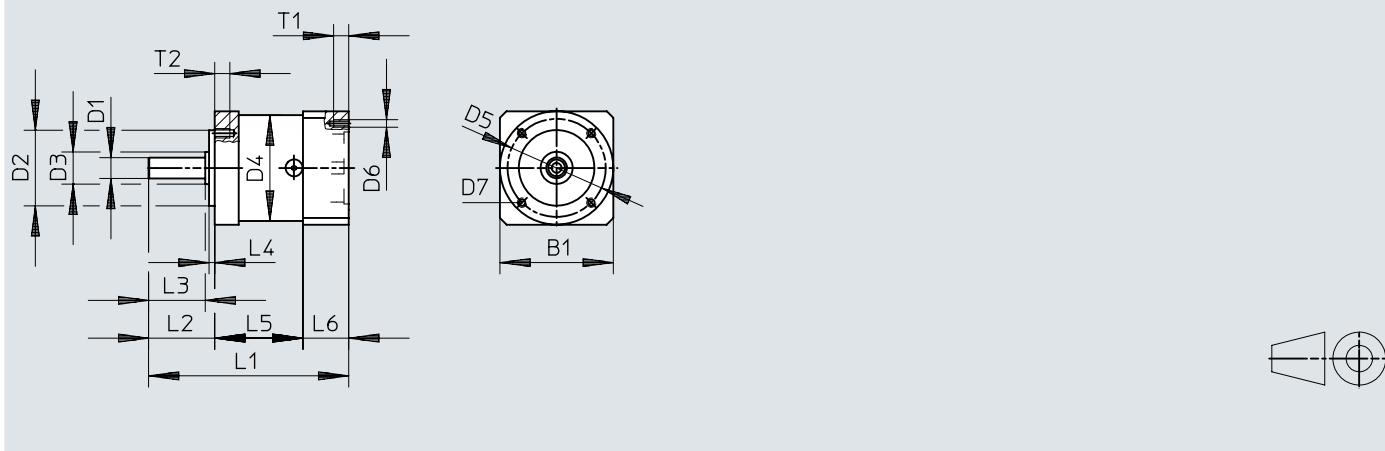
1) Getriebeübersetzung



# Abmessungen

Abmessungen – EMGA-...-P-... für Servomotoren EMMS-AS

Download CAD-Daten → [www.festo.com](http://www.festo.com)



	1)	B1	D1 ∅ h7	D2 ∅ h7	D3 ∅	D4 ∅	D5 ∅	D6
EMGA-60	3, 5	60	11	40	17	60	52	M5
	3, 5	70	11	40	17	60	52	M5
EMGA-80	3, 5	100	20	60	25	80	70	M8
EMGA-120	3, 5, 8 12, 20	115	25	80	35	115	100	M8
	3, 5, 8 12, 20	140	25	80	35	115	100	M10
EMGA-160	3, 5	140	40	130	55	160	145	M10

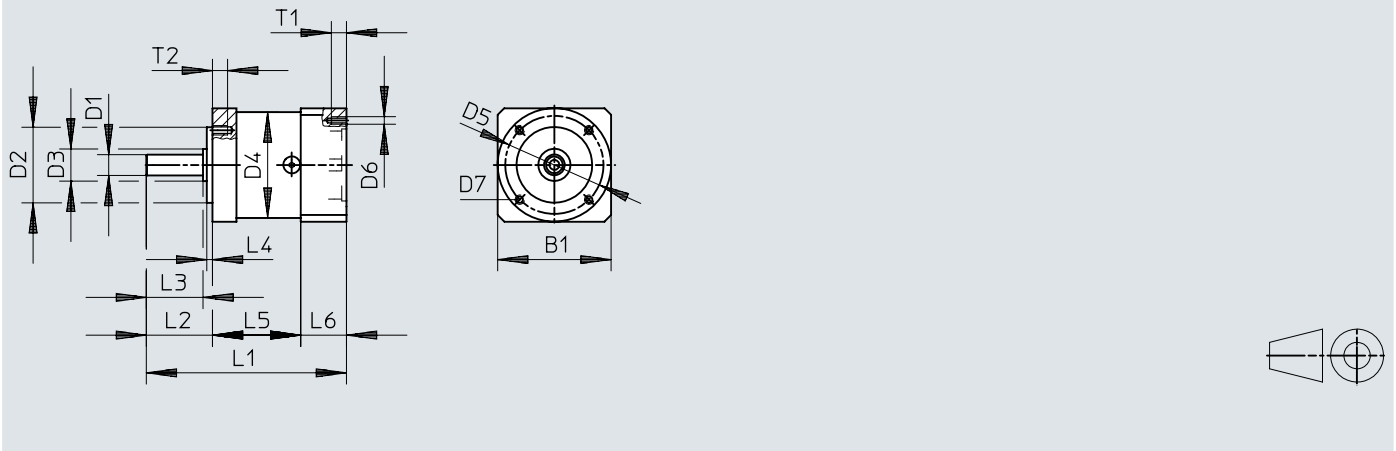
	1)	D7	L1	L2	L3 ±0,2	L4 ±0,2	L5	L6	T1	T2
EMGA-60	3, 5	M5	106	35	30	3	47	24	12	8
	3, 5	M5	106	35	30	3	47	24	12	8
EMGA-80	3, 5	M6	143,5	40	36	3	60	43,5	16	10
EMGA-120	3, 5, 8 12, 20	M10	176,5	55	50	4	74	47,5	20	16
	204		101,5							
EMGA-120	3, 5, 8 12, 20	M10	186,5	55	50	4	74	57,5	25	16
	214		101,5							
EMGA-160	3, 5	M12	255,5	87	80	5	104	64,5	25	20

1) Getriebeübersetzung

# Abmessungen

Abmessungen – EMGA-...-P-... für Schrittmotoren EMMS-ST

Download CAD-Daten → [www.festo.com](http://www.festo.com)



	1)	B1	D1 ø h7	D2 ø h7	D3 ø	D4 ø	D5 ø	D6
EMGA-40	3, 5, 8 12	40	10	26	12	40	34	ø3,4
EMGA-60	3, 5, 8 12	60	11	40	17	60	52	M4
EMGA-80	3, 5, 8 12	90	20	60	25	80	70	M5

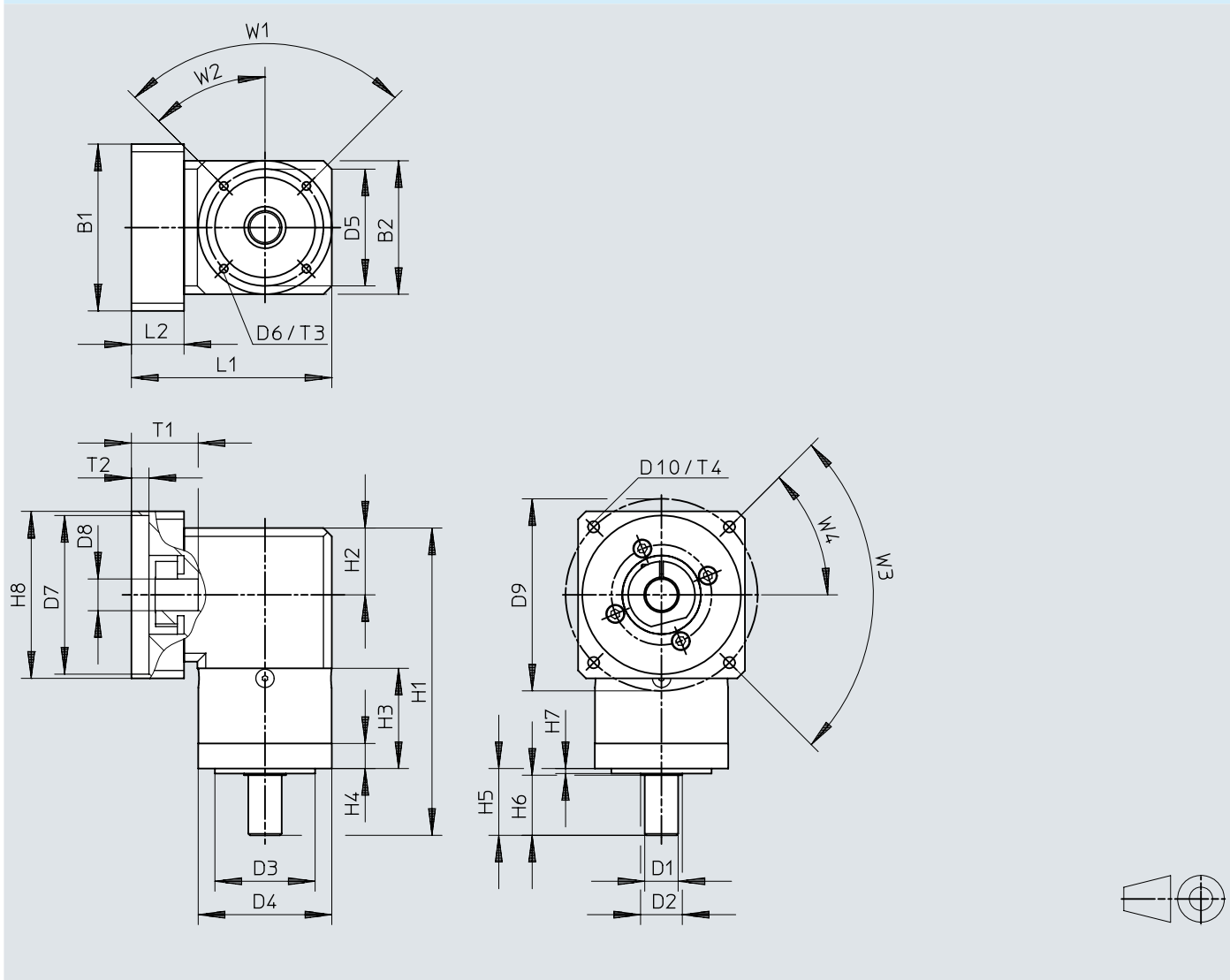
	1)	D7	L1 ±1,5	L2	L3	L4	L5	L6	T1	T2
EMGA-40	3, 5, 8 12	M4	92,5 105,5	26	23	2	39 52	27,5	5	6
EMGA-60	3, 5, 8 12	M5	106 118,5	35	30	3	47 59,5	24	8	8
EMGA-80	3, 5, 8 12	M6	135,5 153	40	36	3	60 77,5	35,5	12	10

1) Getriebeübersetzung

# Abmessungen

Abmessungen – EMGA-...-A-... für Servomotoren EMME-AS, EMMT-AS

Download CAD-Daten → [www.festo.com](http://www.festo.com)



Abmessungen

	1)	B1	B2	D1 ∅ h7	D2 ∅	D3 ∅ h7	D4 ∅	D5 ∅	D6	D7 +0,05/+0,02	D8	D9
EMGA-40	3,5	40	40	10	12	26	40 <sup>-0,3</sup>	34	M4	30	8	45
	8						40					
	12, 20											
EMGA-60	3,5	60	60	14	17	40	60 <sup>-0,3</sup>	52	M5	50	14	70
	8						60					
	12, 20											
EMGA-80-...-80	3,5	80	80	20	25	60	80 <sup>-0,4</sup>	70	M6	70	19	90
	8						80					
	12, 20											
EMGA-80-...-100	3,5	100	100	20	25	60	80 <sup>-0,4</sup>	70	M6	95	19	115
	8						80					
	12, 20											

	1)	D10	H1	H2	H3 ±0,2	H4	H5	H6	H7	H8	L1	L2
EMGA-40	3,5	M3	110 ±1,5	20	39	10,2	26±0,6	23 ±0,2	2 ±0,2	40	67	19
	8		110		39		26	23	2			
	12, 20		123		52							
EMGA-60	3,5	M4	146,8 ±1,5	30	46,8	12,7	35±0,8	30 ±0,2	3 ±0,2	60	92,5	23
	8		147		47		35	30	3			
	12, 20		159,5		59,5							
EMGA-80-...-80	3,5	M5	183,9 ±1,5	40	59,9	15	40±0,8	36 ±0,2	3 ±0,2	80	115	26,5
	8		184		60		40	36	3			
	12, 20		201,5		77,5							
EMGA-80-...-100	3,5	M6	183,9 ±1,5	40	59,9	15	40±0,8	36 ±0,2	3 ±0,2	100	120	31,5
	8		184		60		40	36	3			
	12, 20		201,5		77,5							

	1)	T1	T2	T3	T4	W1	W2	W3	W4
EMGA-40	3,5	25+2/+0,5	3,5	6	8	90°	45°	90°	45°
	8		3,4		7				
	12, 20								
EMGA-60	3,5	30+2,5/+0,5	4	8	10	90°	45°	90°	45°
	8								
	12, 20								
EMGA-80-...-80	3,5	30+2,5/+0,5	4,4	10	12	90°	45°	90°	45°
	8								
	12, 20		35+2,5/+0,5						
EMGA-80-...-100	3,5	40+2,5/+0,5	10,4	10	20	90°	45°	90°	45°
	8		10,5						
	12, 20								

1) Getriebeübersetzung

## Bestellangaben

<b>EMGA-...-P für EMME-AS-40</b>					
Getriebeart	Getriebeübersetzung	Schnittstelle Getriebe Abtrieb	Schnittstelle Getriebe Antrieb	Teile-Nr.	Typ
Planetengetriebe	3:1	40G	40P	★ 2297684	EMGA-40-P-G3-EAS-40
	5:1			★ 2297685	EMGA-40-P-G5-EAS-40
	8:1			8141729	EMGA-40-P-G8-EAS-40
	12:1			8141730	EMGA-40-P-G12-EAS-40
	20:1			8141731	EMGA-40-P-G20-EAS-40

<b>EMGA-...-P für EMME-AS-60, EMMT-AS-60</b>					
Getriebeart	Getriebeübersetzung	Schnittstelle Getriebe Abtrieb	Schnittstelle Getriebe Antrieb	Teile-Nr.	Typ
Planetengetriebe	3:1	60H	60P	★ 2297686	EMGA-60-P-G3-EAS-60
	5:1			★ 2297687	EMGA-60-P-G5-EAS-60
	8:1			8141735	EMGA-60-P-G8-EAS-60
	12:1			8141736	EMGA-60-P-G12-EAS-60
	20:1			8141737	EMGA-60-P-G20-EAS-60

<b>EMGA-...-P für EMME-AS-80, EMMT-AS-80</b>					
Getriebeart	Getriebeübersetzung	Schnittstelle Getriebe Abtrieb	Schnittstelle Getriebe Antrieb	Teile-Nr.	Typ
Planetengetriebe	3:1	80G	80P	★ 2297690	EMGA-80-P-G3-EAS-80
	5:1			★ 2297691	EMGA-80-P-G5-EAS-80
	8:1			8141741	EMGA-80-P-G8-EAS-80
	12:1			8141742	EMGA-80-P-G12-EAS-80
	20:1			8141743	EMGA-80-P-G20-EAS-80

<b>EMGA-...-P für EMME-AS-100, EMMT-AS-100</b>					
Getriebeart	Getriebeübersetzung	Schnittstelle Getriebe Abtrieb	Schnittstelle Getriebe Antrieb	Teile-Nr.	Typ
Planetengetriebe	3:1	80G	100A	★ 552194	EMGA-80-P-G3-SAS-100
		120G		★ 552196	EMGA-120-P-G3-SAS-100
	5:1	80G		★ 552195	EMGA-80-P-G5-SAS-100
		120G		★ 552197	EMGA-120-P-G5-SAS-100
	8:1	80G		8141750	EMGA-80-P-G8-SAS-100
		120G		8141753	EMGA-120-P-G8-SAS-100
	12:1	80G		8141751	EMGA-80-P-G12-SAS-100
		120G		8141754	EMGA-120-P-G12-SAS-100
	20:1	80G		8141752	EMGA-80-P-G20-SAS-100
		120G		8141755	EMGA-120-P-G20-SAS-100

<b>EMGA-...-P für Fremdmotor (EMMS-AS-55)</b>					
Getriebeart	Getriebeübersetzung	Schnittstelle Getriebe Abtrieb	Schnittstelle Getriebe Antrieb	Teile-Nr.	Typ
Planetengetriebe	3:1	60G	55A	552188	EMGA-60-P-G3-SAS-55
	5:1			552189	EMGA-60-P-G5-SAS-55

<b>EMGA-...-P für Fremdmotor (EMMS-AS-70)</b>					
Getriebeart	Getriebeübersetzung	Schnittstelle Getriebe Abtrieb	Schnittstelle Getriebe Antrieb	Teile-Nr.	Typ
Planetengetriebe	3:1	60G	70A	552190	EMGA-60-P-G3-SAS-70
	5:1			552191	EMGA-60-P-G5-SAS-70

<b>EMGA-...-P für EMMS-ST-42</b>					
Getriebeart	Getriebeübersetzung	Schnittstelle Getriebe Abtrieb	Schnittstelle Getriebe Antrieb	Teile-Nr.	Typ
Planetengetriebe	3:1	40G	42A	★ 549428	EMGA-40-P-G3-SST-42
	5:1			★ 549429	EMGA-40-P-G5-SST-42
	8:1			8141762	EMGA-40-P-G8-SST-42

## Bestellangaben

### EMGA-...-P für EMMS-ST-42

Getriebeart	Getriebeübersetzung	Schnittstelle Getriebe Abtrieb	Schnittstelle Getriebe Antrieb	Teile-Nr.	Typ
Planetengetriebe	12:1	40G	42A	<b>8141763</b>	<b>EMGA-40-P-G12-SST-42</b>

### EMGA-...-P für EMMS-ST-57

Getriebeart	Getriebeübersetzung	Schnittstelle Getriebe Abtrieb	Schnittstelle Getriebe Antrieb	Teile-Nr.	Typ
Planetengetriebe	3:1	60G	57A	★ <b>549430</b>	<b>EMGA-60-P-G3-SST-57</b>
	5:1			★ <b>549431</b>	<b>EMGA-60-P-G5-SST-57</b>
	8:1			<b>8141764</b>	<b>EMGA-60-P-G8-SST-57</b>
	12:1			<b>8141765</b>	<b>EMGA-60-P-G12-SST-57</b>

### EMGA-...-P für EMMS-ST-87

Getriebeart	Getriebeübersetzung	Schnittstelle Getriebe Abtrieb	Schnittstelle Getriebe Antrieb	Teile-Nr.	Typ
Planetengetriebe	3:1	80G	87A	★ <b>549432</b>	<b>EMGA-80-P-G3-SST-87</b>
	5:1			★ <b>549433</b>	<b>EMGA-80-P-G5-SST-87</b>
	8:1			<b>8141766</b>	<b>EMGA-80-P-G8-SST-87</b>
	12:1			<b>8141767</b>	<b>EMGA-80-P-G12-SST-87</b>

### EMGA-...-A für EMME-AS-40

Getriebeart	Getriebeübersetzung	Schnittstelle Getriebe Abtrieb	Schnittstelle Getriebe Antrieb	Teile-Nr.	Typ
Winkelgetriebe	3:1	40G	40P	<b>8085342</b>	<b>EMGA-40-A-G3-40P</b>
	5:1			<b>8085343</b>	<b>EMGA-40-A-G5-40P</b>
	8:1			<b>8141732</b>	<b>EMGA-40-A-G8-40P</b>
	12:1			<b>8141733</b>	<b>EMGA-40-A-G12-40P</b>
	20:1			<b>8141734</b>	<b>EMGA-40-A-G20-40P</b>

### EMGA-...-A für EMME-AS-60, EMMT-AS-60

Getriebeart	Getriebeübersetzung	Schnittstelle Getriebe Abtrieb	Schnittstelle Getriebe Antrieb	Teile-Nr.	Typ
Winkelgetriebe	3:1	60G	60P	<b>8085344</b>	<b>EMGA-60-A-G3-60P</b>
	5:1			<b>8085345</b>	<b>EMGA-60-A-G5-60P</b>
	8:1			<b>8141738</b>	<b>EMGA-60-A-G8-60P</b>
	12:1			<b>8141739</b>	<b>EMGA-60-A-G12-60P</b>
	20:1			<b>8141740</b>	<b>EMGA-60-A-G20-60P</b>

### EMGA-...-A für EMME-AS-80, EMMT-AS-80

Getriebeart	Getriebeübersetzung	Schnittstelle Getriebe Abtrieb	Schnittstelle Getriebe Antrieb	Teile-Nr.	Typ
Winkelgetriebe	3:1	80G	80P	<b>8085346</b>	<b>EMGA-80-A-G3-80P</b>
	5:1			<b>8085347</b>	<b>EMGA-80-A-G5-80P</b>
	8:1			<b>8141744</b>	<b>EMGA-80-A-G8-80P</b>
	12:1			<b>8141745</b>	<b>EMGA-80-A-G12-80P</b>
	20:1			<b>8141746</b>	<b>EMGA-80-A-G20-80P</b>

### EMGA-...-A für EMME-AS-100, EMMT-AS-100

Getriebeart	Getriebeübersetzung	Schnittstelle Getriebe Abtrieb	Schnittstelle Getriebe Antrieb	Teile-Nr.	Typ
Winkelgetriebe	3:1	80G	100A	<b>8085348</b>	<b>EMGA-80-A-G3-100A</b>
	5:1			<b>8085349</b>	<b>EMGA-80-A-G5-100A</b>
	8:1			<b>8141747</b>	<b>EMGA-80-A-G8-100A</b>
	12:1			<b>8141748</b>	<b>EMGA-80-A-G12-100A</b>
	20:1			<b>8141749</b>	<b>EMGA-80-A-G20-100A</b>