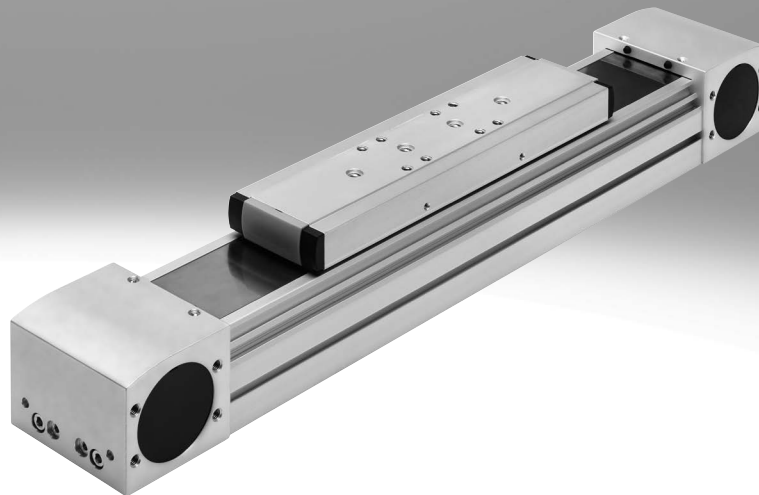


Zahnriemenachsen ELGA-TB

FESTO



Festo Kernprogramm
Deckt 80% ihrer Automatisierungsaufgaben ab

Weltweit:
Stark:
Einfach:

Immer lagerhaltig
Festo Qualität zum attraktiven Preis
Erleichterte Beschaffung und Lagerhaltung

★ In der Regel versandbereit in 24 h ab Werk
Weltweit in 13 Service Centern auf Lager
Mehr als 2200 Produkte

★ In der Regel versandbereit in 5 Tagen ab Werk
Weltweit in 4 Service Centern für Sie montiert
Bis zu 6×10^{12} Varianten pro Produktfamilie

Schauen Sie
nach dem
Stern!

Auswahlhilfe

Übersicht von Zahnriemen- und Spindelachsen

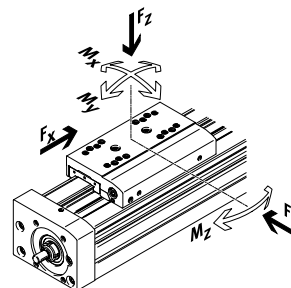
Zahnriemenachsen

- Geschwindigkeiten bis 10 m/s
- Beschleunigungen bis 50 m/s²
- Wiederholgenauigkeiten bis ±0,08 mm
- Hübe bis 8500 mm (längere Hübe auf Anfrage)
- Flexible Motoranbindungen

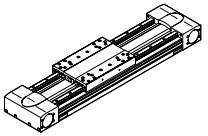
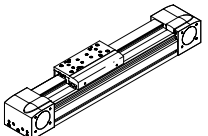
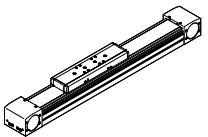
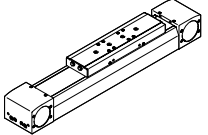
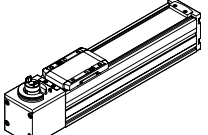
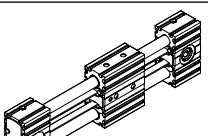
Spindelachsen

- Geschwindigkeiten bis 2 m/s
- Beschleunigungen bis 20 m/s²
- Wiederholgenauigkeiten bis ±0,003 mm
- Hübe bis 3000 mm

Koordinatensystem



Zahnriemenachsen

Typ	F_x [N]	v [m/s]	M_x [Nm]	M_y [Nm]	M_z [Nm]	Eigenschaften
Kugelumlauf-Schwerlastführung						
EGC-HD-TB						
	450 1000 1800	3 5 5	140 300 900	275 500 1450	275 500 1450	<ul style="list-style-type: none"> • flachbauende Antriebseinheit mit steifem, geschlossenem Profil • präzise und belastbare Duo-Schielenführung • ideal als Grundachse für Linienportale und Auslegerachsen
Kugelumlaufführung						
EGC-TB-KF						
	50 100 350 800 2500	3 5 5 5 5	3,5 16 36 144 529	10 132 228 680 1820	10 132 228 680 1820	<ul style="list-style-type: none"> • steifes, geschlossenes Profil • präzise und belastbare Schienenführung • kleine Antriebsritzel reduzieren erforderliches Antriebsmoment • platzsparende Positionsabfrage
ELGA-TB-KF						
	350 800 1300 2000	5 5 5 5	16 36 104 167	132 228 680 1150	132 228 680 1150	<ul style="list-style-type: none"> • Führung und Zahnriemen innenliegend • präzise und belastbare Schienenführung • Führung und Zahnriemen durch Abdeckband geschützt • hohe Vorschubkräfte
ELGA-TB-KF-F1						
	260 600 1000	5 5 5	16 36 104	132 228 680	132 228 680	<ul style="list-style-type: none"> • für Lebensmittelbereich geeignet • "Clean Look": glatte Flächen, leicht zu reinigen • Führung und Zahnriemen innenliegend • präzise und belastbare Schienenführung • Führung und Zahnriemen durch Abdeckband geschützt
ELGC-TB-KF						
	75 120 250	1,2 1,5 1,5	5,5 29,1 59,8	4,7 31,8 56,2	4,7 31,8 56,2	<ul style="list-style-type: none"> • Führung und Zahnriemen innenliegend • präzise und belastbare Schienenführung • Führung und Zahnriemen durch Abdeckband geschützt
ELGR-TB						
	50 100 350	3 3 3	2,5 5 15	20 40 124	20 40 124	<ul style="list-style-type: none"> • kostenoptimierte Stangenführung • einbaufertige Einheit • belastbare Kugelbuchsen für dynamischen Betrieb

Auswahlhilfe

Übersicht von Zahnriemen- und Spindelachsen

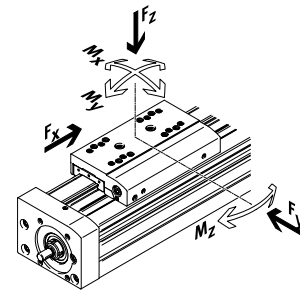
Zahnriemenachsen

- Geschwindigkeiten bis 10 m/s
- Beschleunigungen bis 50 m/s²
- Wiederholgenauigkeiten bis ±0,08 mm
- Hübe bis 8500 mm (längere Hübe auf Anfrage)
- Flexible Motoranbindungen

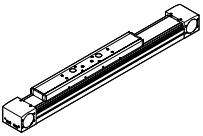
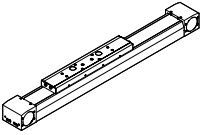
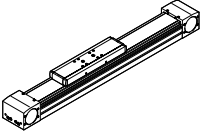
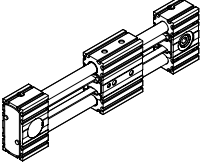
Spindelachsen

- Geschwindigkeiten bis 2 m/s
- Beschleunigungen bis 20 m/s²
- Wiederholgenauigkeiten bis ±0,003 mm
- Hübe bis 3000 mm

Koordinatensystem



Zahnriemenachsen

Typ	F_x [N]	v [m/s]	M_x [Nm]	M_y [Nm]	M_z [Nm]	Eigenschaften
Rollenführung						
ELGA-TB-RF						
	350 800 1300	10 10 10	11 30 100	40 180 640	40 180 640	<ul style="list-style-type: none"> • robuste Rollenführung • Führung und Zahnriemen durch Abdeckband geschützt • Geschwindigkeiten bis 10 m/s • geringeres Gewicht als Achsen mit Schienenführungen
ELGA-TB-RF-F1						
	260 600 1000	10 10 10	8,8 24 80	32 144 512	32 144 512	<ul style="list-style-type: none"> • für Lebensmittelbereich geeignet • "Clean Look": glatte Flächen, leicht zu reinigen • robuste Rollenführung • Führung und Zahnriemen durch Abdeckband geschützt • geringeres Gewicht als Achsen mit Schienenführungen
Gleitführung						
ELGA-TB-G						
	350 800 1300	5 5 5	5 10 20	30 60 120	10 20 40	<ul style="list-style-type: none"> • Führung und Zahnriemen durch Abdeckband geschützt • für einfache Handlingaufgaben • als Antriebselement für externe Führungen • unempfindlich bei schwierigen Umgebungsbedingungen
ELGR-TB-GF						
	50 100 350	1 1 1	1 2,5 1	10 20 40	10 20 40	<ul style="list-style-type: none"> • kostenoptimierte Stangenführung • einbaufertige Einheit • robuste Gleitbuchsen für Einsatz in schwierigen Umgebungsbedingungen

Auswahlhilfe

Übersicht von Zahnriemen- und Spindelachsen

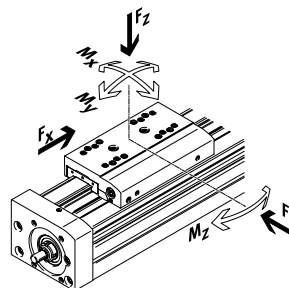
Zahnriemenachsen

- Geschwindigkeiten bis 10 m/s
- Beschleunigungen bis 50 m/s²
- Wiederholgenauigkeiten bis ±0,08 mm
- Hübe bis 8500 mm (längere Hübe auf Anfrage)
- Flexible Motoranbindungen

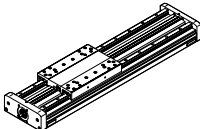
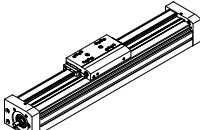
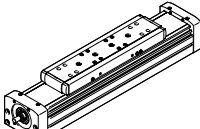
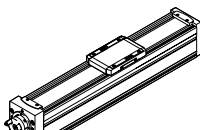
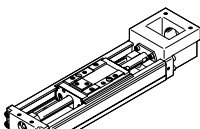
Spindelachsen

- Geschwindigkeiten bis 2 m/s
- Beschleunigungen bis 20 m/s²
- Wiederholgenauigkeiten bis ±0,003 mm
- Hübe bis 3000 mm

Koordinatensystem



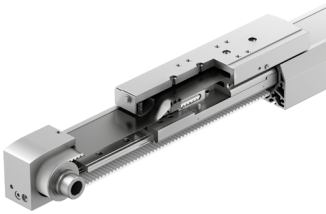
Spindelachsen

Typ	F_x [N]	v [m/s]	M_x [Nm]	M_y [Nm]	M_z [Nm]	Eigenschaften
Kugelumlauf-Schwerlastführung						
EGC-HD-BS						
	400 650 1500	0,5 1,0 1,5	140 300 900	275 500 1450	275 500 1450	<ul style="list-style-type: none"> • flachbauende Antriebseinheit mit steifem, geschlossenem Profil • präzise und belastbare Duo-Schienenführung • ideal als Grundachse für Linienportale und Auslegerachsen
Kugelumlaufführung						
EGC-BS-KF						
	400 650 1500 3000	0,5 1,0 1,5 2,0	16 36 144 529	132 228 680 1820	132 228 680 1820	<ul style="list-style-type: none"> • steifes, geschlossenes Profil • präzise und belastbare Schienenführung • für höchste Anforderungen an Vorschubkraft und Präzision • platzsparende Positionsabfrage
ELGA-BS-KF						
	650 1600 3400 6400	0,5 1,0 1,5 2,0	16 36 104 167	132 228 680 1150	132 228 680 1150	<ul style="list-style-type: none"> • Führung und Kugelgewindtrieb innenliegend • präzise und belastbare Schienenführung • für höchste Anforderungen an Vorschubkraft und Präzision • Führung und Kugelgewindtrieb durch Abdeckband geschützt • platzsparende Positionsabfrage
ELGC-BS-KF						
	40 100 200 350	0,6 0,6 0,8 1,0	1,3 5,5 29,1 59,8	1,1 4,7 31,8 56,2	1,1 4,7 31,8 56,2	<ul style="list-style-type: none"> • Führung und Kugelgewindtrieb innenliegend • Führung und Kugelgewindtrieb durch Abdeckband geschützt • platzsparende Positionsabfrage
EGSK						
	57 133 184 239 392	0,33 1,10 0,83 1,10 1,48	13 28,7 60 79,5 231	3,7 9,2 20,4 26 77,3	3,7 9,2 20,4 26 77,3	<ul style="list-style-type: none"> • Spindelachsen mit höchster Präzision, Kompaktheit und Steifigkeit • Kugelumlaufführung und Kugelgewindtrieb ohne Kugelkette • lagerhaltige Standardausführungen

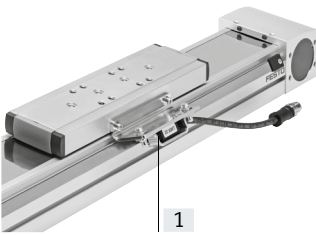
Merkmale

Auf einen Blick

ELGA-TB-KF/-KF-F1 – Kugelumlauführung



- Innenliegende, präzise und belastbare Kugelumlauführung für hohe Momentenbelastung
- Basisschutz von Führung und Zahnriemen durch magnetisch dichtendes Abdeckband aus Edelstahl. Dies ermöglicht auch eine reduzierte Partikelemission für den Einsatz in sauberen Umgebungen
- Die optionale Magnetumlenkung im Schlitten führt das Edelstahlabdeckband durch den Schlitten und wieder zurück auf das Profil. Durch die Magnete kommt es dabei zu keiner Reibung auf der Sichtfläche des Abdeckbandes
- Für den Einsatz in Reinräumen minimiert die magnetische Bandumlenkung die Partikelemission
- Einfache Wartung durch leicht zugängliche Schmieranschlüsse
- Ein Zusatzschlitten wählbar
- Für Lebensmittelbereich geeignet (ELGA-...-F1)
- Zahnriemenwerkstoff wählbar:
 - Chloropren-Kautschuk für lange Lebensdauer
 - PU beschichtet mit Stahlzugträgern für lange Lebensdauer und Beständigkeit gegenüber einigen Kühlschmierstoffen
 - PU unbeschichtet, FDA konform

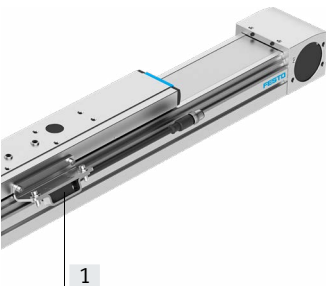


[1] Wegmesssystem (optional)
Mit dem inkrementalen Wegmesssystem kann die Position des Schlittens direkt erfasst werden. Dadurch sind alle Elastizitäten des Antriebsstrangs erkennbar und können durch den Motorcontroller ausgeregelt werden
(→ Seite 15)

ELGA-TB-RF/-RF-F1 – Rollenführung



- Für hohe Beschleunigungen und Geschwindigkeiten
- Führungsspiel = 0 mm
- Sehr gutes Laufverhalten bei Momentenbelastung
- Für Lebensmittelbereich geeignet (ELGA-...-F1)
- Robuste Alternative zur Kugelumlauführung
- Antriebsselement für externe Führungen, speziell bei hohen Geschwindigkeiten
- Zahnriemenwerkstoff wählbar:
 - Chloropren-Kautschuk für lange Lebensdauer
 - PU beschichtet mit Stahlzugträgern für lange Lebensdauer und Beständigkeit gegenüber einigen Kühlschmierstoffen
 - PU unbeschichtet, FDA konform



[1] Wegmesssystem (optional)
Mit dem inkrementalen Wegmesssystem kann die Position des Schlittens direkt erfasst werden. Dadurch sind alle Elastizitäten des Antriebsstrangs erkennbar und können durch den Motorcontroller ausgeregelt werden
(→ Seite 51)

ELGA-TB-G – Gleitführung



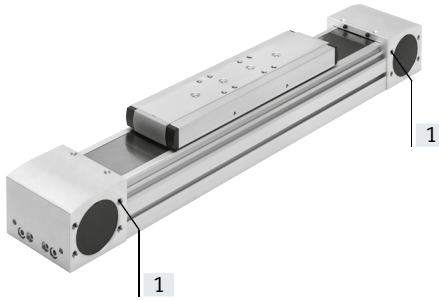
- Für geringe und mittlere Belastungen
- Geringes Führungsspiel
- Antriebsselement für externe Führungen
- Für einfache Handhabungsaufgaben
- Zahnriemenwerkstoff wählbar:
 - Chloropren-Kautschuk für lange Lebensdauer
 - PU beschichtet mit Stahlzugträgern für lange Lebensdauer und Beständigkeit gegenüber einigen Kühlschmierstoffen

Merkmale

Sperrluftanschlüsse

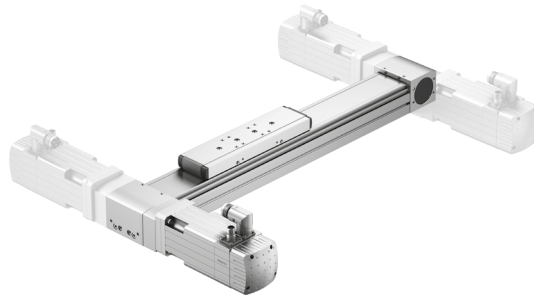
[1] Sperrluftanschlüsse

- Anlegen von Unterdruck minimiert das Verteilen von Abrieb in die Umgebung
- Anlegen von Überdruck verhindert, dass Schmutz in die Achse dringen kann
- Auf beiden Seiten vorhanden

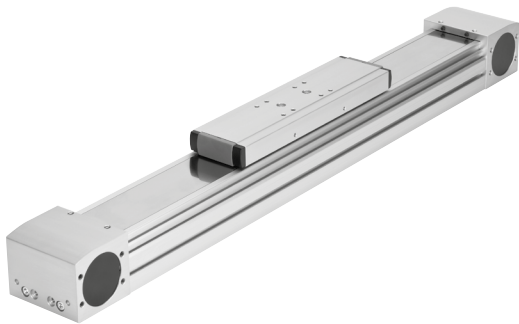


Flexible Motoranbindung

Die Motorlage ist an 4 Seiten frei wählbar und kann jederzeit umgebaut werden.



Gesamtsystem aus Zahnriemenachse, Motor, Motorcontroller und Motoranbausatz



Motor

→ Seite 94



Servomotor:
EMMT-AS, EMME-AS
Schrittmotor:
EMMS-ST

Hinweis

Für die Zahnriemenachse ELGA und die Motoren gibt es speziell aufeinander abgestimmte Komplettlösungen.

Servoantriebsregler

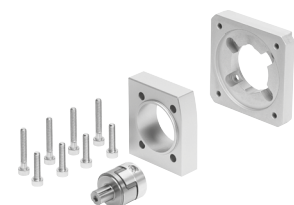


Servoantriebsregler:
CMMT-AS
Servoantriebsregler für Kleinspannung:
CMMT-ST

Motoranbausatz

→ Seite 94

Axialbausatz



Bausatz besteht aus:

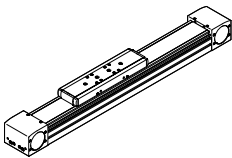
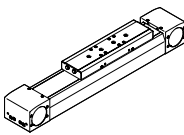
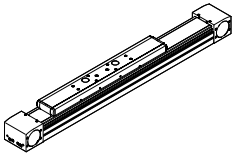
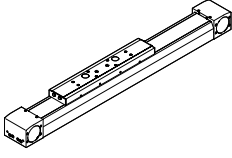
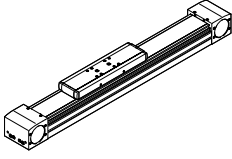
- Motorflansch
- Kupplungsgehäuse
- Kupplung
- Schrauben


Merkmale

Kennwerte der Achsen

Die Angaben in der Tabelle sind Maximalwerte.

Die genauen Werte für die einzelnen Varianten sind dem entsprechenden Katalog-Datenblatt zu entnehmen.

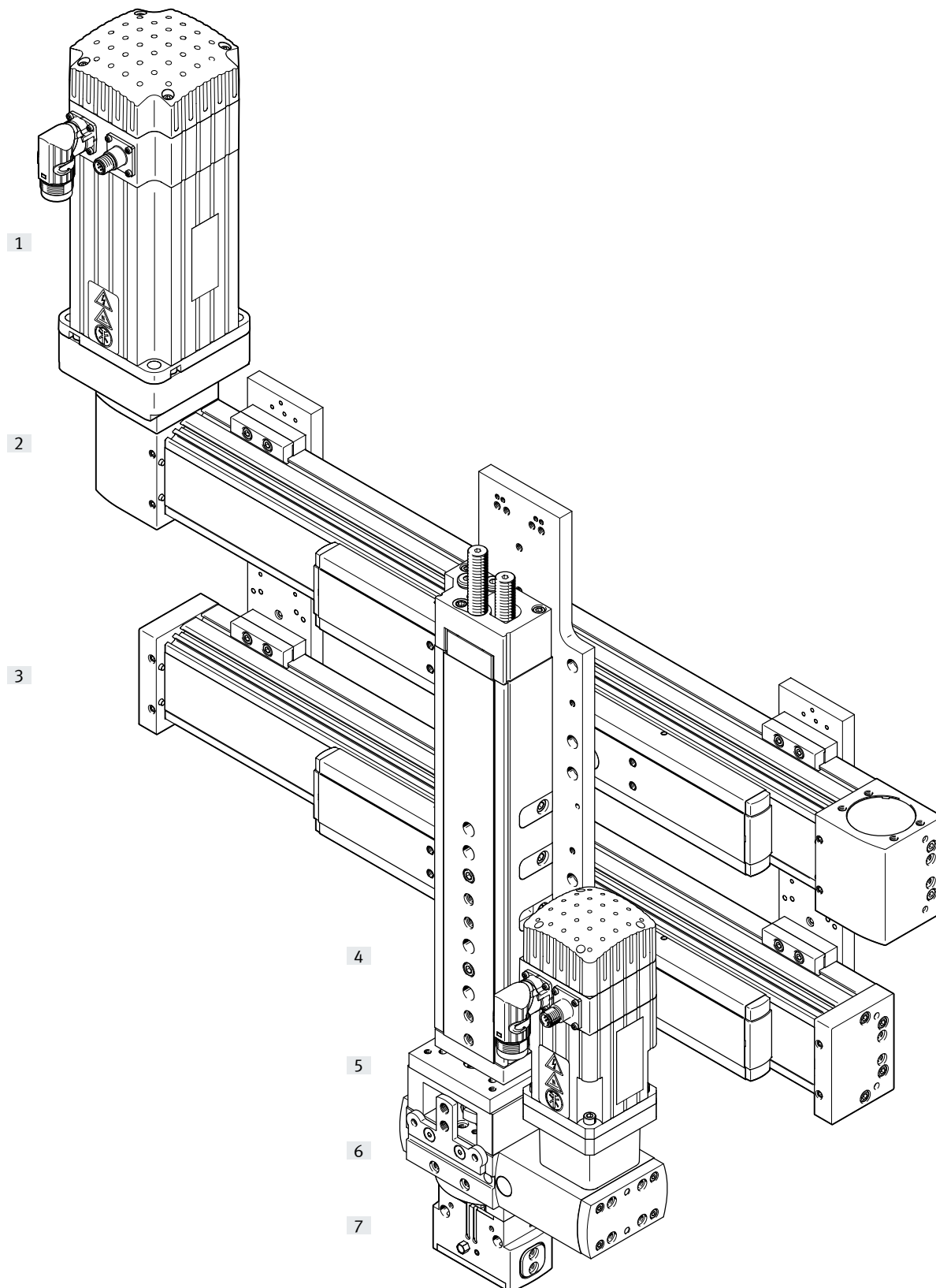
Ausführung	Baugröße	Arbeitshub [mm]	Geschwindigkeit [m/s]	Wiederholgenauigkeit [mm]	Vorschubkraft [N]	Führungseigenschaften Kräfte und Momente					→ Seite/ Internet
						Fy [N]	Fz [N]	Mx [Nm]	My [Nm]	Mz [Nm]	
ELGA-TB-KF – Kugelumlaufführung											
	70	50 ... 5000	5	±0,08	350	1500	1850	16	132	132	10
	80	50 ... 8500	5	±0,08	800	2500	3050	36	228	228	
	120	50 ... 8500	5	±0,08	1300	5500	6890	104	680	680	
	150	50 ... 7000	5	±0,08	2000	11000	11000	167	1150	1150	
ELGA-TB-KF-F1 – Kugelumlaufführung, für Lebensmittelbereich geeignet											
	70	50 ... 5000	5	±0,08	260	1500	1850	16	132	132	30
	80	50 ... 8500	5	±0,08	600	2500	3050	36	228	228	
	120	50 ... 8500	5	±0,08	1000	5500	6890	104	680	680	
ELGA-TB-RF – Rollenführung											
	70	50 ... 7000	10	±0,08	350	500	500	11	40	40	46
	80	50 ... 7000	10	±0,08	800	800	800	30	180	180	
	120	50 ... 7400	10	±0,08	1300	2000	2000	100	640	640	
ELGA-TB-RF-F1 – Rollenführung, für Lebensmittelbereich geeignet											
	70	50 ... 7000	10	±0,08	260	400	400	8,8	32	32	64
	80	50 ... 7000	10	±0,08	600	640	640	24	144	144	
	120	50 ... 7400	10	±0,08	1000	1600	1600	80	512	512	
ELGA-TB-G – Gleitführung											
	70	50 ... 8500	5	±0,08	350	80	400	5	30	10	80
	80	50 ... 8500	5	±0,08	800	200	800	10	60	20	
	120	50 ... 8500	5	±0,08	1300	380	1600	20	120	40	

 Hinweis

Auslegungssoftware
Electric Motion Sizing
www.festo.com/x/electric-motion-sizing

Merkmale

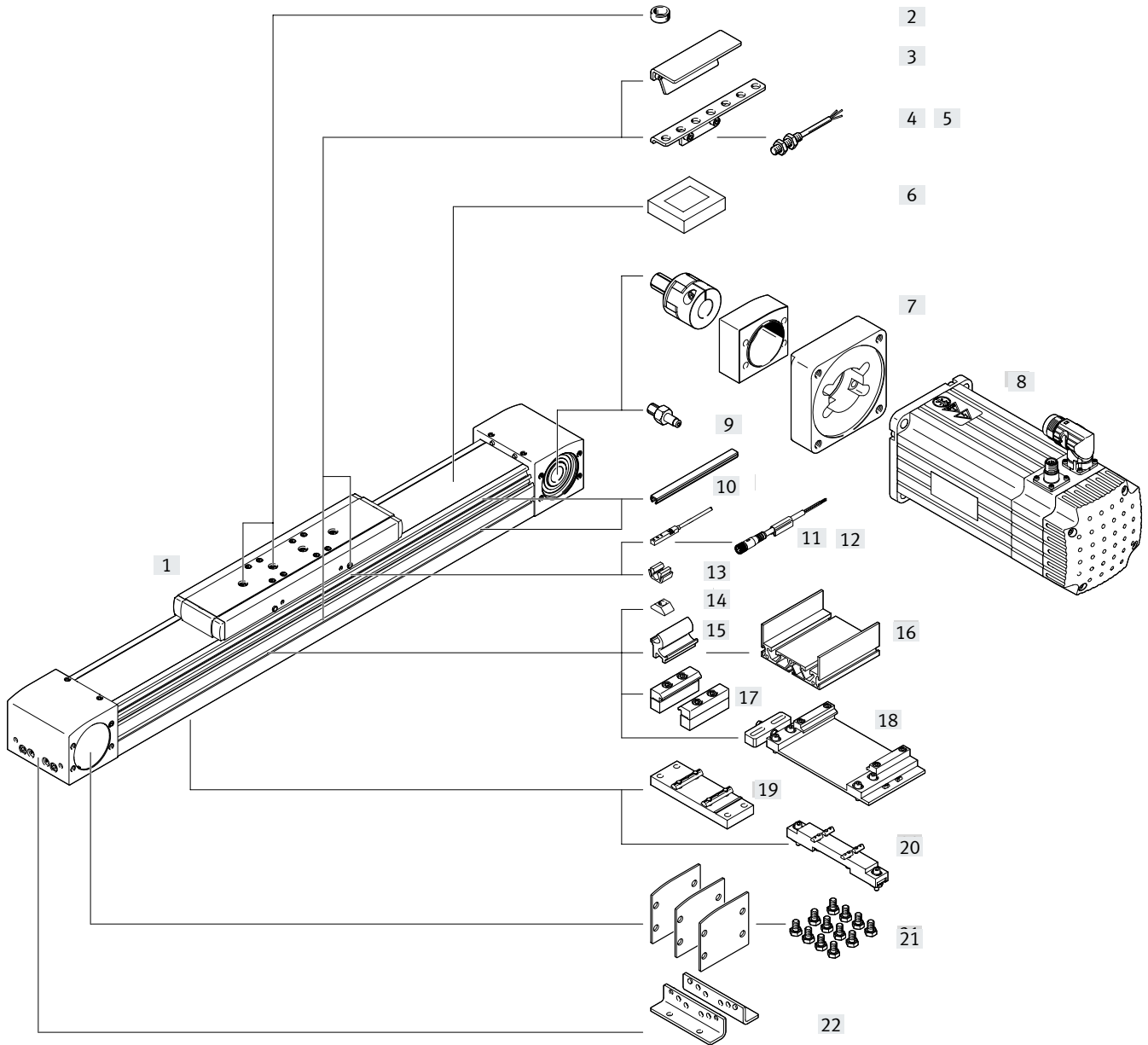
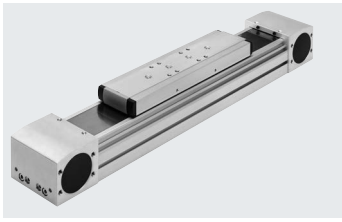
Systemprodukt für die Handhabungs- und Montagetechnik



Merkmale

Systemelemente und Zubehör			→ Internet
		Beschreibung	
[1]	Motoren	Servo- und Schrittmotoren, mit oder ohne Getriebe	motor
[2]	Achsen	vielfältige Kombinationsmöglichkeiten innerhalb der Handhabungs- und Montagetechnik	achse
[3]	Führungsaachsen	zur Abstützung von Kräften und Momenten in Mehrachs Anwendungen	führungssachse
[4]	Antriebe	vielfältige Kombinationsmöglichkeiten innerhalb der Handhabungs- und Montagetechnik	antrieb
[5]	Adapter	für Verbindungen Antrieb/Antrieb und Antrieb/Greifer	greifer
[6]	Schwenkantriebe	vielfältige Variationsmöglichkeiten innerhalb der Handhabungs- und Montagetechnik	schwenkantrieb
[7]	Greifer	vielfältige Variationsmöglichkeiten innerhalb der Handhabungs- und Montagetechnik	greifer

Peripherieübersicht



Peripherieübersicht

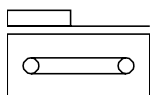
Zubehör			
	Typ	Beschreibung	→ Seite/Internet
[1]	Zahnriemenachse ELGA-TB-KF	elektrischer Antrieb	12
[2]	Zentrierstift/-hülse ZBS, ZBH	<ul style="list-style-type: none"> zur Zentrierung von Lasten und Anbauteilen am Schlitten Im Lieferumfang enthalten: <ul style="list-style-type: none"> Bei Baugröße 70: 2x ZBS-5 Bei Baugröße 80, 120, 150: 2x ZBH-9 	108
[3]	Schaltfahne SF-EGC	zur Abfrage der Schlittenposition	105
[4]	Sensorhalter HWS-EGC	zur Befestigung der induktiven Näherungsschalter (runde Bauform) an der Achse	106
[5]	Näherungsschalter, M8 SIEN-M8	induktiver Näherungsschalter, runde Bauform	110
[6]	Spannelement EADT	Werkzeug zum Nachspannen des Abdeckbandes	108
[7]	Axialbausatz EAMM	für axialen Motoranbau (besteht aus: Kupplung, Kupplungsgehäuse und Motorflansch)	94
[8]	Motor EMME, EMMS	speziell auf die Achse abgestimmte Motoren mit oder ohne Getriebe, mit oder ohne Bremse	94
[9]	Wellenzapfen EAMB	<ul style="list-style-type: none"> kann, je nach Bedarf, als alternative Schnittstelle eingesetzt werden für die Achs-/Motorkombinationen → Seite 94 wird kein Wellenzapfen benötigt 	99
[10]	Nutabdeckung ABP	zum Schutz vor Verschmutzung	108
[11]	Näherungsschalter, T-Nut SIES-8M	<ul style="list-style-type: none"> induktiver Näherungsschalter, für T-Nut bei dem Bestellcode SA, SB ist 1 Schaltfahne im Lieferumfang enthalten 	109
[12]	Verbindungsleitung NEBU, SIM	für Näherungsschalter	110
[13]	Clip SMBK	zur Befestigung des Näherungsschalterkabels in der Nut	108
[14]	Nutenstein NST	zur Befestigung von Anbauteilen	108
[15]	Adapterbausatz DHAM	zur Befestigung des Auflageprofils an der Achse	109
[16]	Auflageprofil HMIA	zur Befestigung und Führung einer Energiekette	109
[17]	Profilbefestigung MUE	zur Befestigung der Achse, seitlich am Profil	101
[18]	Justierbausatz EADC-E16	dient zur Befestigung der Achse an einer senkrechten Fläche. Nach der Befestigung kann die Achse waagrecht ausgerichtet werden	104
[19]	Mittensstütze EAHF-L5	zur Befestigung der Achse, von unten am Profil	102
[20]	Justierbausatz EADC-E15	ist höhenverstellbar. Mit ihm können Unebenheiten an der Auflagefläche einfach ausgeglichen werden	103
[21]	Deckelbausatz EASC-L5	zur seitlichen Abdeckung der Antriebsdeckel	108
[22]	Fußbefestigung HPE	<ul style="list-style-type: none"> zur Befestigung der Achse am Abschlussdeckel bei größeren Kräften und Momenten sollte die Achse über das Profil befestigt werden 	100

Typenschlüssel

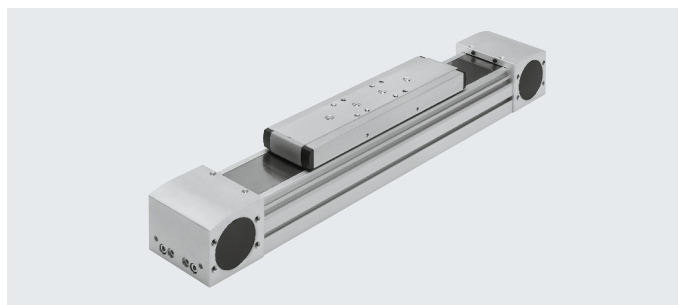
001	Baureihe	
ELGA	Portalachse	
002	Antriebsart	
TB	Zahnriemen	
003	Führung	
KF	Kugelumlauführung	
004	Baugröße	
70	70	
80	80	
120	120	
150	150	
005	Hubbereich [mm]	
...	50 ... 8500	
006	Hubreserve	
...H	0 ... 999 mm	
007	Zusatzschlitten	
	Ohne	
ZL	1 Schlitten links	
ZR	1 Schlitten rechts	

008	Partikelschutz	
	Standard	
P11	Bandabdeckung mit Magnetumlenkung	
009	Zusatzeigenschaften	
	Ohne	
F1	Lebensmitteltauglich gemäß erweiterter Werkstoffinformation	
010	Messsystem	
	Ohne	
M1	Mit Wegmesssystem, inkremental, Auflösung 2,5 µm	
M2	Mit Wegmesssystem, inkremental, Auflösung 10 µm	
011	Anbaulage Messsystem	
	Ohne	
F	Vorne	
B	Hinten	
012	Zahnriemenwerkstoff	
CR	Chloropren-Kautschuk	
PU1	PU unbeschichtet, FDA konform	
PU2	PU beschichtet	

Datenblatt



-  Baugröße
70 ... 150
-  Hublänge
50 ... 8500 mm
-  www.festo.com
-  Reparaturservice


Allgemeine Technische Daten

Baugröße	70	80	120	150	
Konstruktiver Aufbau	Elektromechanische Achse mit Zahnriemen				
Führung	Kugelumlaufführung				
Einbaulage	beliebig				
Arbeitshub	[mm]	50 ... 5000	50 ... 8500	50 ... 8500	50 ... 7000
Max. Vorschubkraft F_x	[N]	350	800	1300	2000
Max. Leerlaufdrehmoment ¹⁾	[Nm]	0,6	1	2,8	4
Max. Leerlauf-Verschleibwiderstand ¹⁾	[N]	41,9	50,3	76,2	108,3
Max. Antriebsmoment	[Nm]	5,02	15,92	34,1	73,85
Max. Geschwindigkeit	[m/s]	5			
Max. Beschleunigung	[m/s ²]	50			
Wiederholgenauigkeit	[mm]	±0,08			

1) Bei 0,2 m/s

Betriebs- und Umweltbedingungen

Umgebungstemperatur ¹⁾	[°C]	-10 ... +60
Schutzart		IP40
Einschaltdauer	[%]	100

1) Einsatzbereich der Näherungsschalter beachten

Gewichte [kg]

Baugröße	70	80	120	150
Grundgewicht bei 0 mm Hub ¹⁾	2,97	4,70	15,68	32,83
Gewichtszuschlag pro 1000 mm Hub	3,94	5,13	10,64	17,22
Bewegte Masse				
ELGA-...	0,90	1,90	4,19	7,24
ELGA-...-ZL/ZR	0,74	1,53	3,24	5,84

1) Inkl. Schlitten

Zahnriemen

Baugröße	70	80	120	150	
Teilung	[mm]	3	5	5	8
Dehnung ¹⁾					
ELGA-...	[%]	0,213	0,168	0,21	0,258
ELGA-...-PU2	[%]	0,105	0,1	0,122	0,083
Wirkdurchmesser	[mm]	28,65	39,79	52,52	73,85
Vorschubkonstante	[mm/U]	90	125	165	232

1) Bei max. Vorschubkraft

Datenblatt

Massenträgheitsmomente		70	80	120	150
Baugröße					
J_0	[kg mm ²]	243	982	4099	15426
J_H pro Meter Hub	[kg mm ² /m]	19	93	215	586
J_L pro kg Nutzlast	[kg mm ² /Kg]	205	396	690	1363
J_W für Zusatzschlitten	[kg mm ²]	186	761	2891	9869

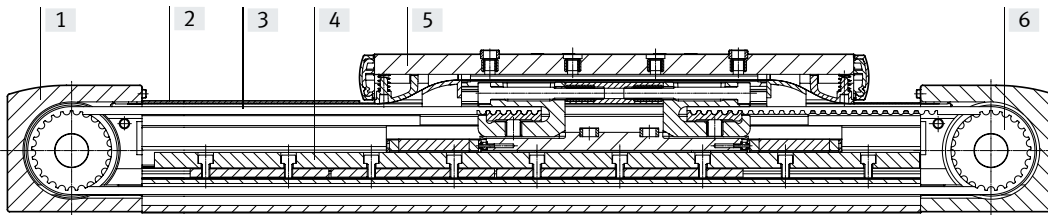
Das Massenträgheitsmoment J_A der gesamten Achse wird wie folgt berechnet:

$$J_A = J_0 + K \times J_W + J_H \times \text{Arbeitshub [m]} + J_L \times m_{\text{Nutzlast [kg]}}$$

K = Anzahl der Zusatzschlitten

Werkstoffe

Funktionsschnitt



Achse		70	80	120	150
Baugröße					
[1] Antriebsdeckel		Aluminium-Knetlegierung, eloxiert			
[2] Abdeckband		Edelstahlband, rostfrei			
[3] Zahnriemen					
	ELGA-...	Polychloroprene mit Glascord und Nylonüberzug			
	ELGA-...-PU2	Polyurethan mit Stahlcord und Nylonüberzug			
[4] Führungsschiene		Edelstahl		Vergütungsstahl	
[5] Schlitten		Aluminium-Knetlegierung, eloxiert			
[6] Riemenscheibe		hochlegierter Stahl, rostfrei			
Werkstoff-Hinweis		RoHS konform			
		LABS-haltige Stoffe enthalten			

Datenblatt

Technische Daten – Wegmesssystem		Abmessungen → Seite 26	
Typ		ELGA-...-M1	ELGA-...-M2
Auflösung	[μm]	2,5	10
Max. Verfahrensgeschwindigkeit mit Wegmesssystem	[m/s]	4	4
Encodersignal		5 V TTL; A/A, B/B; Referenzsignal (N/N) zyklisch alle 5 mm (Nullimpuls)	
Signalausgang		Line Driver, Gegentakt, dauerkurzschlussfest	
Elektrischer Anschluss		8-poliger Stecker, runde Bauform M12	
Kabellänge	[mm]	160	
Betriebs- und Umweltbedingungen – Wegmesssystem			
Umgebungstemperatur	[$^{\circ}\text{C}$]	-10 ... +70	
Schutzart		IP64	
CE-Zeichen (siehe Konformitätserklärung)		nach EU-EMV-Richtlinie ¹⁾	

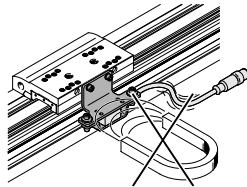
1) Bitte entnehmen Sie den Nutzungsbereich der EG-Konformitätserklärung: www.festo.com/sp → Zertifikate.

Im Falle von Nutzungsbeschränkungen der Geräte in Wohn-, Geschäfts- und Gewerbebereichen, sowie Kleinbetrieben, können weitere Maßnahmen zur Reduzierung der Störaussendung erforderlich sein.

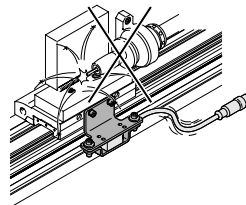
Anwendungshinweis

Die Spindelachse mit Wegmesssystem ist nicht für nachfolgende Anwendungsbeispiele ausgelegt:

- Magnetfeld



- Schweißanwendung

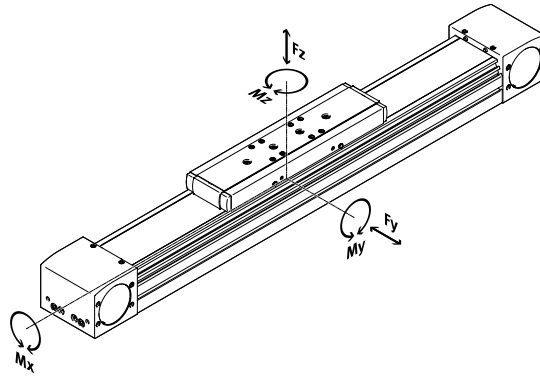


Datenblatt

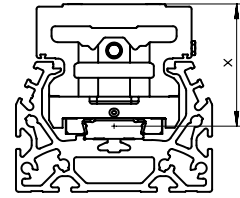
Belastungskennwerte

Die angegebenen Kräfte und Momente beziehen sich auf die Führungsmitte. Der Angriffspunkt ist der Schnittpunkt aus Führungsmitte und Längsmitte des Schlittens.

Sie dürfen im dynamischen Betrieb nicht überschritten werden. Dabei muss besonders auf den Abbremsvorgang geachtet werden.



Abstand von Schlittenoberfläche zur Führungsmitte



Abstand von Schlittenoberfläche zur Führungsmitte

Baugröße	70	80	120	150
Maß x [mm]	37	50	70	86

Max. zulässige Kräfte und Momente bei einer Lebensdauer von 5000 km

Baugröße	70	80	120	150
F _y max. [N]	1500	2500	5500	11000
F _z max. [N]	1850	3050	6890	11000
M _x max. [Nm]	16	36	104	167
M _y max. [Nm]	132	228	680	1150
M _z max. [Nm]	132	228	680	1150

Hinweis

Für eine Lebensdauer des Führungssystems von 5000 km muss der Belastungs-Vergleichsfaktor, auf Basis der maximal zulässigen Kräfte und Momente bei 5000 km Lebensdauer, einen Wert $f_v \leq 1$ annehmen.

Wirken gleichzeitig mehrere der unten genannten Kräfte und Momente auf die Achse ein, muss neben den aufgeführten Maximalbelastungen folgende Gleichung erfüllt werden:

Berechnung des Belastungs-Vergleichsfaktors:

$$f_v = \frac{|F_{y1}|}{F_{y2}} + \frac{|F_{z1}|}{F_{z2}} + \frac{|M_{x1}|}{M_{x2}} + \frac{|M_{y1}|}{M_{y2}} + \frac{|M_{z1}|}{M_{z2}} \leq 1$$

F₁/M₁ = dynamischer Wert

F₂/M₂ = maximaler Wert

Datenblatt

Berechnung der Lebensdauer

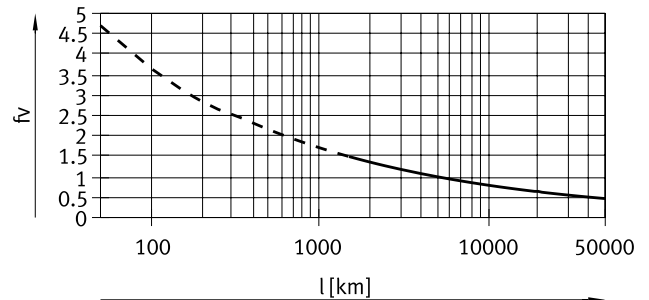
Die Lebensdauer der Führung ist von der Belastung abhängig. Um eine Aussage über die Lebensdauer treffen zu können, wird im nachfolgenden Diagramm als Kenngröße der Belastungs-Vergleichsfaktor f_v im Bezug auf die Lebensdauer dargestellt.

Diese Darstellung gibt nur den theoretischen Wert wieder. Bei einem Belastungs-Vergleichsfaktor f_v größer 1,5 ist unbedingt eine Rücksprache mit ihrem lokalen Ansprechpartner bei Festo notwendig.

Belastungs-Vergleichsfaktor f_v in Abhängigkeit von der Lebensdauer

Beispiel:

Ein Anwender will eine Masse X kg bewegen. Durch die Berechnung mit der Formel (→ Seite 16) ergibt sich für den Belastungs-Vergleichsfaktor f_v ein Wert von 1,5. Laut Diagramm hat die Führung eine Lebensdauer von ca. 1500 km. Durch die Reduzierung der Beschleunigung verringert sich der Wert M_z und M_y . Nun ergibt sich mit einem Belastungs-Vergleichsfaktor f_v von 1 eine Lebensdauer von 5000 km.



Hinweis

Auslegungssoftware
Electric Motion Sizing
www.festo.com/x/electric-motion-sizing

Mit Hilfe der Auslegungssoftware kann die Führungsauslastung für eine Lebensdauer von 5000 km errechnet werden.

$f_v > 1,5$ sind nur theoretische Vergleichswerte für die Kugelumlauführung.

Vergleich der Belastungskennwerte bei 5000 km mit dynamischen Kräften und Momenten von Kugelumlauführungen

Die Belastungskennwerte von Wälzführungen sind nach ISO und JIS durch dynamische und statische Kräfte und Momente normiert. Diese Kräfte und Momente basieren auf einer Lebensdauer-Erwartung des Führungssystems von 100 km nach ISO bzw. 50 km nach JIS. Aufgrund der Abhängigkeit der Belastungskennwerte von der Lebensdauer lassen sich die max. zul. Kräfte und Momente bei 5000 km Lebensdauer nicht mit den dynamischen Kräften und Momenten von Wälzführungen nach ISO/JIS vergleichen.

Für eine einfachere Vergleichbarkeit der Führungskapazität von Linearachsen ELGA mit Wälzführungen sind in nachfolgender Tabelle die theoretisch zulässigen Kräfte und Momente bei einer rechnerischen Lebensdauer von 100 km aufgeführt. Dies entspricht den dynamischen Kräften und Momenten nach ISO.

Diese 100 km Werte sind rein rechnerisch ermittelt und dienen allein der Vergleichbarkeit mit dynamischen Kräften und Momenten nach ISO. Eine Belastung der Antriebe mit diesen Kennwerten ist ausgeschlossen und kann zur Beschädigung der Achsen führen.

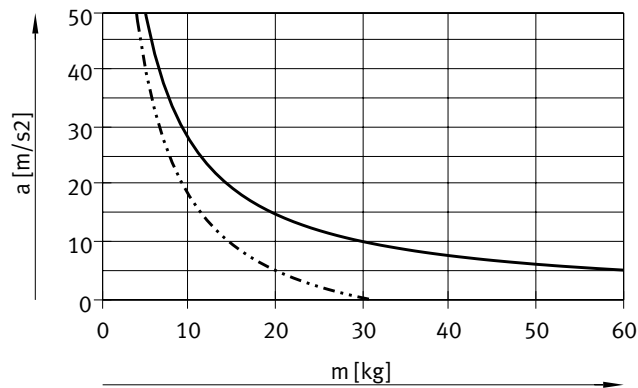
Max. zulässige Kräfte und Momente bei einer theoretischen Lebensdauer von 100 km (reine Führungsbetrachtung)

Baugröße		70	80	120	150
$F_{y_{max}}$	[N]	5520	9200	20240	40480
$F_{z_{max}}$	[N]	6808	11224	25355	40480
$M_{x_{max}}$	[Nm]	59	132	383	615
$M_{y_{max}}$	[Nm]	486	839	2502	4232
$M_{z_{max}}$	[Nm]	486	839	2502	4232

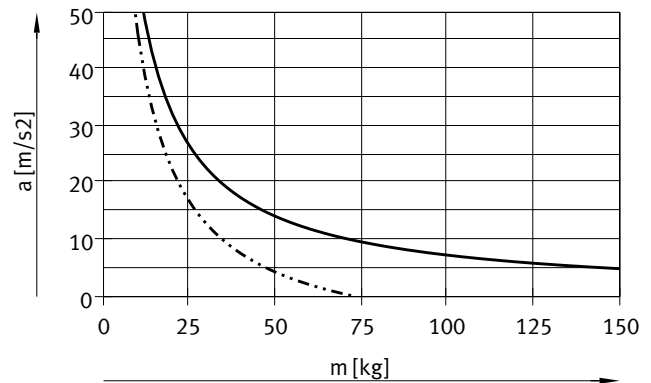
Datenblatt

Max. Beschleunigung a in Abhängigkeit von der Nutzlast m

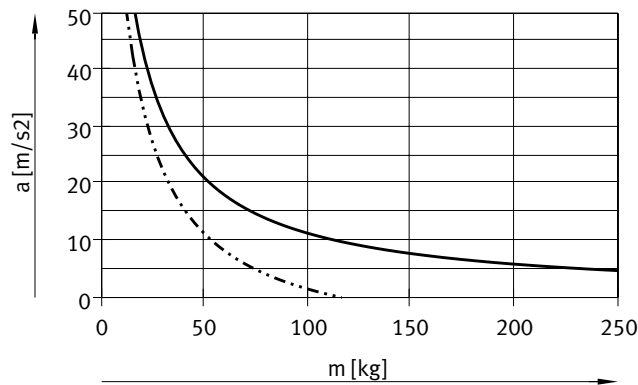
Baugröße 70



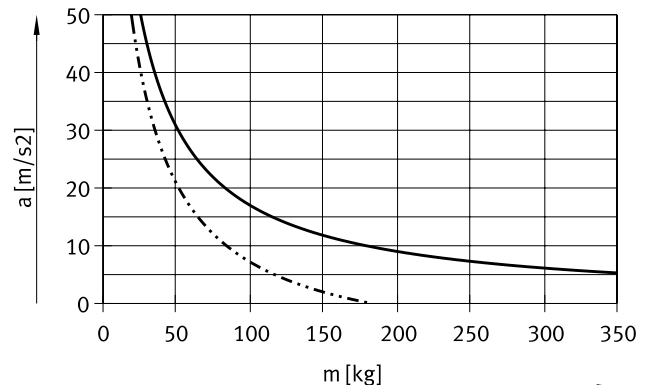
Baugröße 80



Baugröße 120

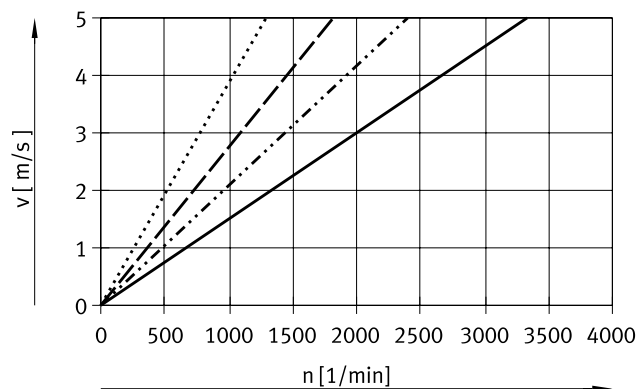


Baugröße 150



- waagrechte Einbaulage
- - - senkrechte Einbaulage

Geschwindigkeit v in Abhängigkeit von der Drehzahl n

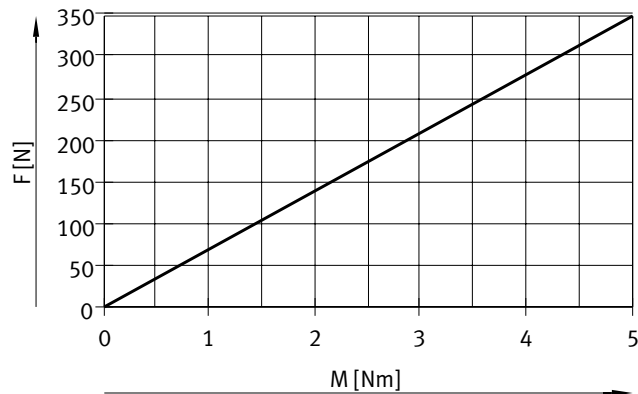


- ELGA-TB-KF-70
- ELGA-TB-KF-80
- - - ELGA-TB-KF-120
- · - · ELGA-TB-KF-150

Datenblatt

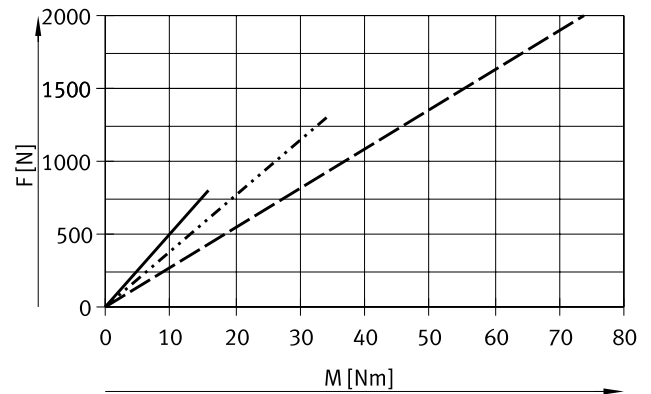
Theoretische Vorschubkraft F in Abhängigkeit vom Eingangsmoment M

Baugröße 70



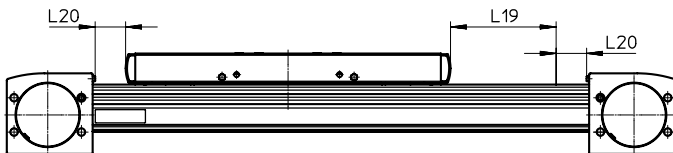
— ELGA-TB-KF-70

Baugröße 80/120/150



— ELGA-TB-KF-80
 ····· ELGA-TB-KF-120
 - - - ELGA-TB-KF-150

Hubreserve



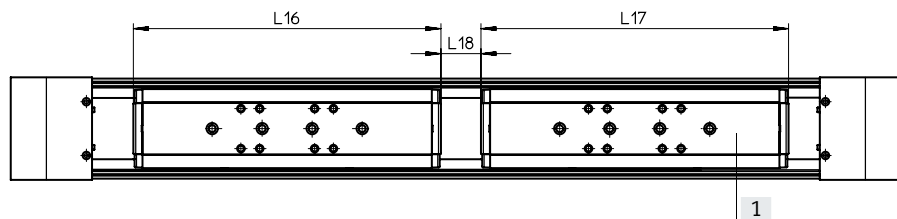
L19 = Nennhub
 L20 = Hubreserve

- Die Hubreserve ist ein Sicherheitsabstand zur mechanischen Endlage, der im Regelbetrieb nicht genutzt wird
 - Die Summe aus Nennhub und 2x Hubreserve darf den maximal zulässigen Arbeitshub nicht überschreiten
 - Die Länge der Hubreserve ist frei wählbar
 - Die Hubreserve wird über das Merkmal "Hubreserve" im Produktbaukasten definiert.
- Beispiel:**
 Typ ELGA-TB-KF-70-500-20H-...
 Nennhub = 500 mm
 2x Hubreserve = 40 mm
 Arbeitshub = 540 mm
 (540 mm = 500 mm + 2x 20 mm)

Arbeitshubreduzierung

bei Achse ELGA mit Zusatzschlitten ZL/ZR

Bei einer Zahnriemenachse mit Zusatzschlitten reduziert sich der Arbeitshub um die Länge des Zusatzschlittens und den Abstand zwischen beiden Schlitten



L16 = Schlittenlänge
 L17 = Zusatzschlittenlänge
 L18 = Abstand zwischen beiden Schlitten
 [1] Zusatzschlitten

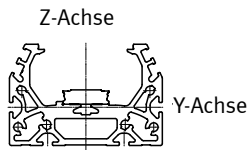
Beispiel:
 Typ ELGA-TB-KF-70-500-...-ZL/ZR
 Arbeitshub ohne Zusatzschlitten = 500 mm
 L18 = 50 mm
 L16, L17 = 221 mm
 Arbeitshub mit Zusatzschlitten = 229 mm
 (500 mm – 50 mm – 221 mm)

Maße – Zusatzschlitten

Baugröße	70	80	120	150
Länge L17 [mm]	221	246	335	378,4
Min. Abstand zwischen den Schlitten L18 [mm]	≥ 50	≥ 50	≥ 50	≥ 50

Datenblatt

Flächenmomente 2. Grades

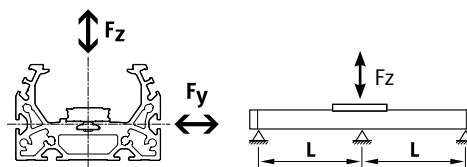


Baugröße		70	80	120	150
I_y	[mm ⁴]	$1,46 \times 10^5$	$2,57 \times 10^5$	$1,26 \times 10^6$	$4,62 \times 10^6$
I_z	[mm ⁴]	$4,59 \times 10^5$	$9,14 \times 10^5$	$4,37 \times 10^6$	$12,32 \times 10^6$

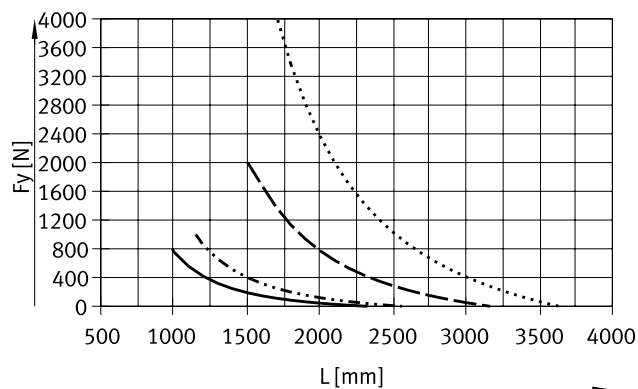
Maximal zulässiger Stützabstand L (ohne Profilbefestigung MUE/Mittenstütze EAHF) in Abhängigkeit der Kraft F

Um die Durchbiegung bei großen Hüben zu begrenzen, muss die Achse gegebenenfalls abgestützt werden.

Die folgenden Diagramme dienen zur Ermittlung des maximal zulässigen Stützabstandes l in Abhängigkeit der einwirkenden Kraft F. Die Durchbiegung beträgt $f = 0,5 \text{ mm}$.

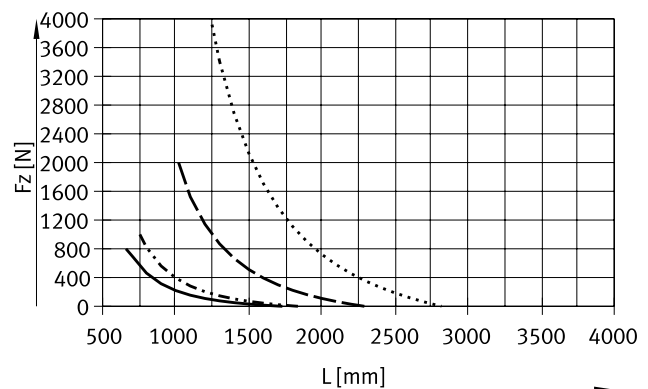


Kraft F_y



- ELGA-TB-KF-70
- · - · - · ELGA-TB-KF-80
- - - - - ELGA-TB-KF-120
- · · · · ELGA-TB-KF-150

Kraft F_z



Empfohlene Durchbiegungs-Grenzwerte

Um die Funktionsfähigkeit der Achsen nicht zu beeinträchtigen wird die Einhaltung der folgenden Durchbiegungsgrenzwerte empfohlen. Höhere Verformungen können eine erhöhte Reibung, einen verstärkten Verschleiß und eine reduzierte Lebensdauer zur Folge haben.

Baugröße	Dyn. Durchbiegung (Last bewegt)	Stat. Durchbiegung (Last im Stillstand)
70 ... 150	0,05% der Länge der Achse, max. 0,5 mm	0,1% der Länge der Achse

Datenblatt

Zentralschmierung

Mit Hilfe der Schmieranschlüsse kann die Führung der Zahnriemenachse ELGA-TB-KF über halb- oder vollautomatische Nachschmiereinrichtungen, in Applikationen bei feuchten bzw. nassen Umgebungsbedingungen, dauerhaft gefettet werden.

- Die Anschlussmöglichkeit ist bereits in der Standardversion der Achsen vorgesehen
- Für die Spindelmutter und die beiden Kugellager gibt es einen eigenen Schmieranschluss

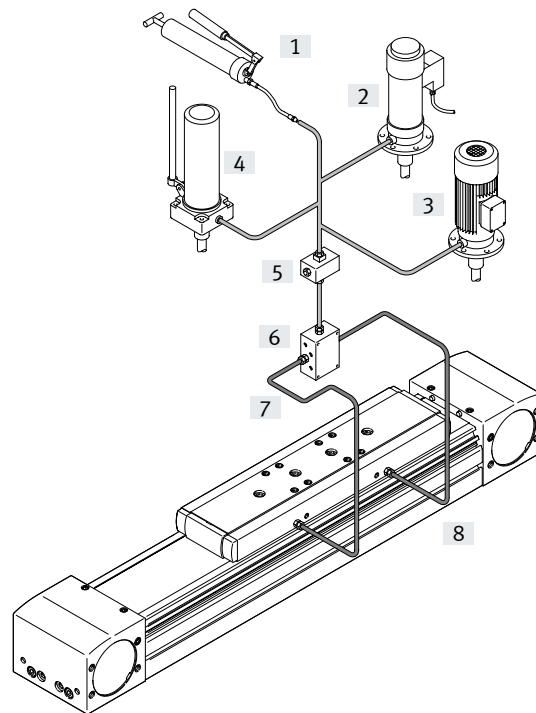
Schlittenabmessungen
→ Seite 24

Aufbau einer Zentralschmierung

Für eine Zentralschmierung sind verschiedene Zusatzbauteile notwendig. In der Abbildung werden verschiedene Möglichkeiten beschrieben (mit Handpumpe, pneumatische Behälterpumpe oder mittels elektrischer Behälterpumpe), wie eine Zentralschmierung minimal aufgebaut sein sollte. Diese zusätzlichen Bauteile werden von Festo nicht vertrieben, können aber von folgenden Firmen bezogen werden:

- Firma Lincoln
- Firma Bielomatik
- Firma SKF (Vogel)

Diese Firmen werden von Festo empfohlen, da sie alle notwendigen Bauteile liefern können.

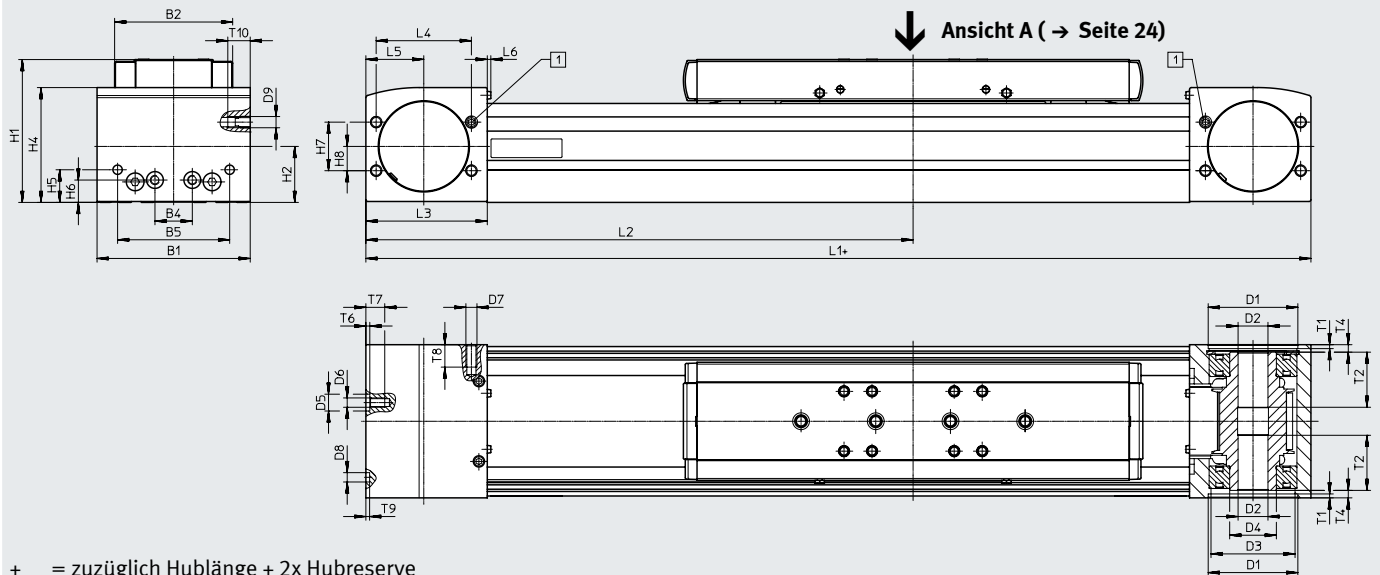


- [1] Handpumpe
- [2] pneumatische Behälterpumpe
- [3] elektrische Behälterpumpe
- [4] handbetätigte Behälterpumpe
- [5] Nippelblock
- [6] Verteilerblock
- [7] Schläuche oder Rohre
- [8] Verschraubungen

Datenblatt

Abmessungen

Download CAD-Daten → www.festo.com



+ = zuzüglich Hublänge + 2x Hubreserve
 [1] Sperrluftanschluss

Baugröße	B1	B2	B4	B5	D1 ∅ H7	D2 ∅ H7	D3 ∅	D4 ∅	D5 ∅ H7	D6	D7
70	69	48,2	30	45	38	16	34	25	–	M5	M6
80	82	63,2	20	60	48	16	45	25	9	M5	M6
120	120	95	80	40	80	23	72	45	–	M8	M8
150	154	125	115	80	95	32	90	60	–	M8	M8

Baugröße	D8 ∅ H7	D9	H1	H2	H4	H5	H6	H7	H8	L1	L2 min.
70	5	M6	64	26,5	50,8	13	13	24	12	346	173
80	5	M6	76,5	30	61,5	17,5	12	26	13	386	193
120	9	M8	111,5	45	91	22	22	59	32	546	273
150	9	M8	141,5	58,6	121	26,5	26,5	80	40	712	356

Baugröße	L3	L4	L5	L6	T1	T2	T4	T6	T7	T8	T9	T10
70	57,5	42	27,5	2,3	2,1	18	7,2	–	10	12	3,1	12
80	65	51	31	2,3	2,1	29,5	4	2,1	10,1	12	2	12
120	100	76	50	2,5	3,1	29,5	4	–	16	16	2,1	16
150	140	80	70	2,5	2,8	32	4	–	18	17	2,1	17

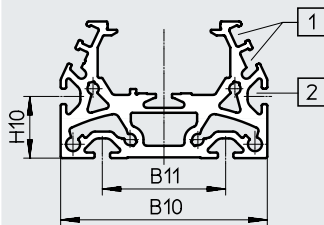
Datenblatt

Abmessungen

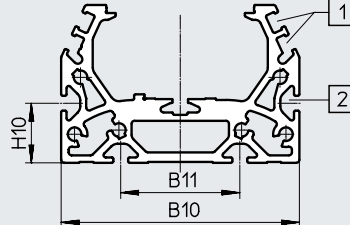
Download CAD-Daten → www.festo.com

Profil

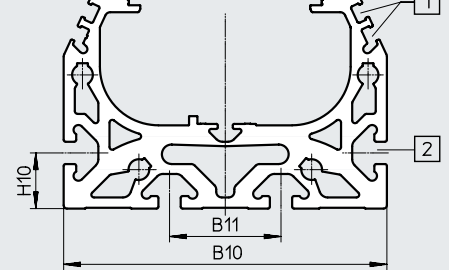
Baugröße 70



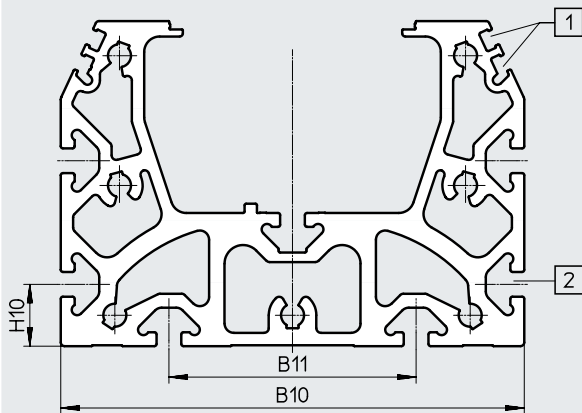
Baugröße 80



Baugröße 120



Baugröße 150



- [1] Sensornut für Näherungsschalter
- [2] Befestigungsnut für Nutenstein
bei Baugröße 70, 80: Nutenstein NST-5-M5
bei Baugröße 120, 150: Nutenstein NST-8-M6

Hinweis

Anforderungen zur Ebenheit der Auflagefläche und von Anbauteilen sowie dem Einsatz im Rahmen von Parallelaufbauten

→ www.festo.com/sp Anwenderdokumentation.

Baugröße	B10	B11	H10
70	67	40	20
80	80	40	20
120	116	40	20
150	150	80	20

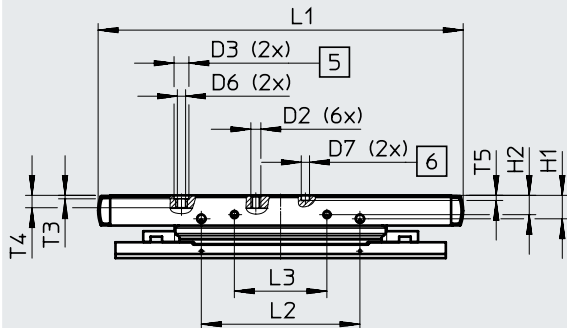
Datenblatt

Abmessungen

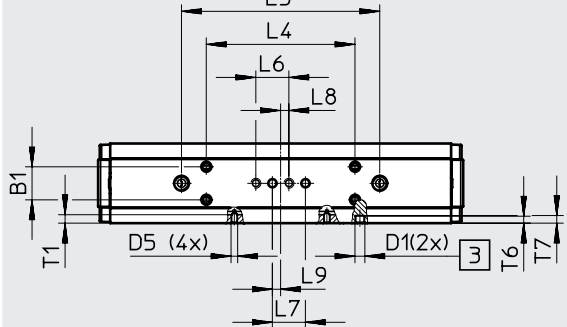
Download CAD-Daten → www.festo.com

Schlitten

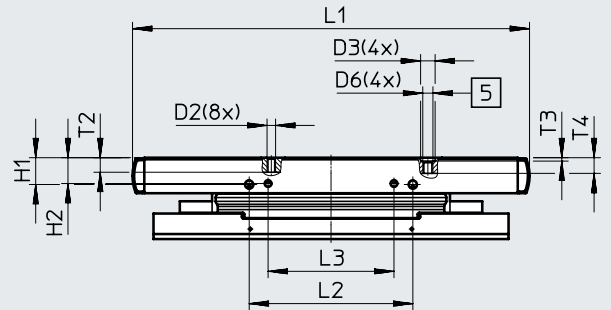
Baugröße 70



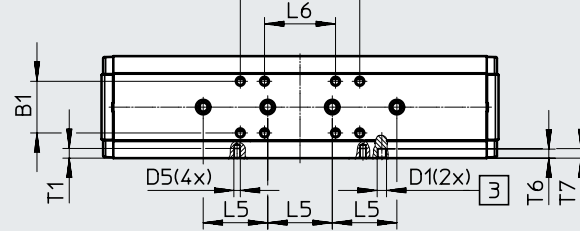
Ansicht A



Baugröße 80



Ansicht A



- [3] Schmieranschlüsse
- [5] Bohrung für Zentrierhülse ZBH
- [6] Bohrung für Zentrierstift ZBS

Baugröße	B1	D1	D2	D3 ∅	D5	D6	D7 ∅	H1	H2	L1	L2	L3
	±0,1			H7			H7	±0,1	±0,1		±0,1	±0,1
70	20	M6	M5	9	M4	M6	5	14,2	11,7	221	96	56
80	32	M6	M5	9	M4	M6	–	16,6	16	246	101,4	78

Baugröße	L4	L5	L6	L7	L8	L9	T1	T2	T3	T4	T5	T6	T7
	±0,1	±0,03	±0,1	±0,03		±0,1			+0,1		±0,1	min.	max.
70	90	120	20	20	5	10	5,1	–	2,1	7,5	3,1	4,2	4,6 _{-0,1}
80	74	40	44	–	–	–	6	9	2,1	9,7 _{-0,2}	–	5,6	5,9 _{-0,1}

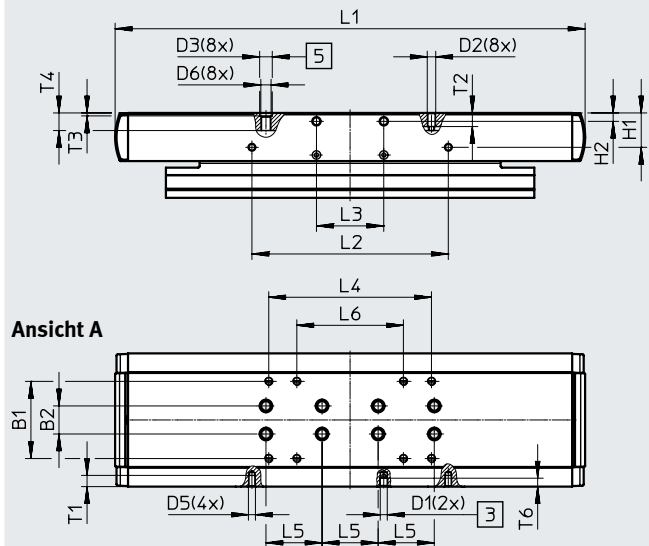
Datenblatt

Download CAD-Daten → www.festo.com

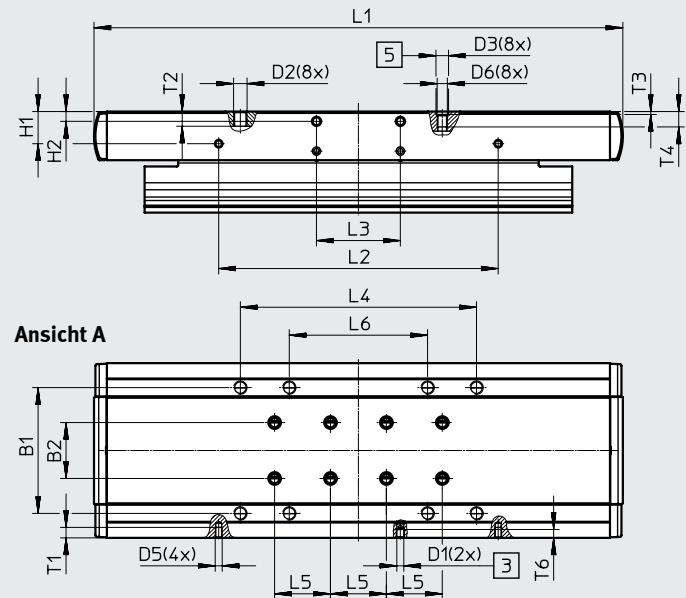
Abmessungen

Schlitten

Baugröße 120



Baugröße 150



[3] Schmieranschlüsse
[5] Bohrung für Zentrierhülse ZBH

Baugröße	B1	B2	D1	D2	D3 ∅ H7	D5	D6	H1	H2	L1
	±0,2	±0,03						±0,1		
120	55	20	M6	M5	9	M5	M6	24,5	6	335
150	90	40	M6	M8	9	M5	M6	23	7±0,1	378,4

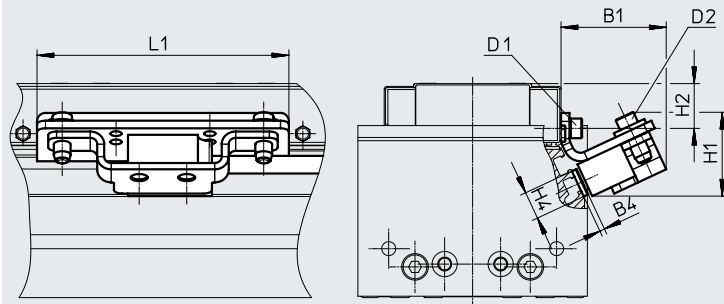
Baugröße	L2	L3	L4	L5	L6	T1	T2	T3	T4	T6
	±0,1	±0,1	±0,2	±0,03	±0,2			+0,1		
120	140	48	116	40	76	8	9,7	2,1	12,6 _{-0,3}	6
150	200	60	169	40	99	7,5	10,7	2,1	11	7

Datenblatt

Abmessungen

Download CAD-Daten → www.festo.com

ELGA-...-M1/M2 – mit inkrementalem Wegmesssystem



Encoderleitung
(Verbindung zum Motorcontroller/
Sicherheitssystem)
→ Seite 110

Baugröße	B1	B4	D1	D2	H1	H2	H4	L1
70	40	1,8	M4x8	M4x14	35	11,7	10	86
80	40	1,8	M4x14	M4x14	35	16	10	90
120	41	1,8	M5x10	M4x14	35	24,5	10	170
150	42	1,8	M5x10	M4x14	35	23	10	220

Datenblatt

Bestellangaben

Merkmale:

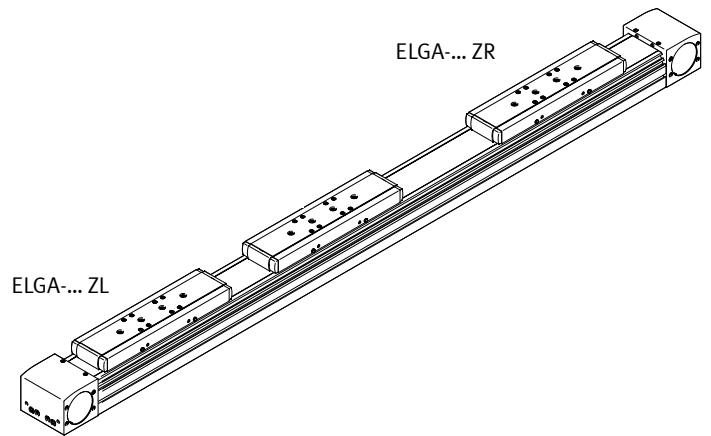
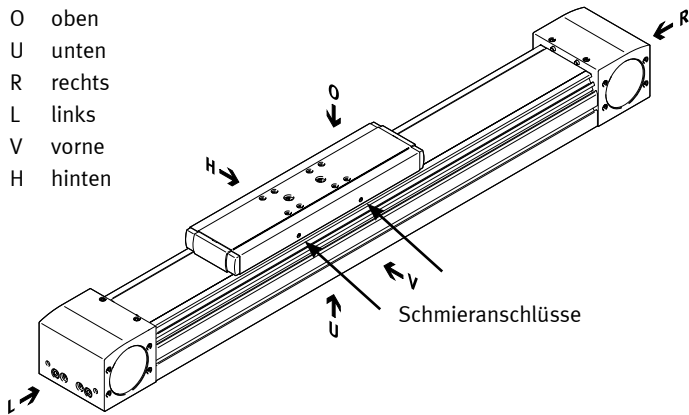
- Hubreserve: 0 mm
- Schlitten Standard

Baugröße	Hub [mm]	Teile-Nr.	Typ
70	300	8041851	ELGA-TB-KF-70-300-0H
	400	8041852	ELGA-TB-KF-70-400-0H
	500	8041853	ELGA-TB-KF-70-500-0H
	600	8041854	ELGA-TB-KF-70-600-0H
	800	8041855	ELGA-TB-KF-70-800-0H
	1000	8041856	ELGA-TB-KF-70-1000-0H
	1200	8041857	ELGA-TB-KF-70-1200-0H
80	400	8041858	ELGA-TB-KF-80-400-0H
	500	8041859	ELGA-TB-KF-80-500-0H
	600	8041860	ELGA-TB-KF-80-600-0H
	800	8041861	ELGA-TB-KF-80-800-0H
	1000	8041862	ELGA-TB-KF-80-1000-0H
	1200	8041863	ELGA-TB-KF-80-1200-0H
120	400	8041864	ELGA-TB-KF-120-400-0H
	500	8041865	ELGA-TB-KF-120-500-0H
	600	8041866	ELGA-TB-KF-120-600-0H
	800	8041867	ELGA-TB-KF-120-800-0H
	1000	8041868	ELGA-TB-KF-120-1000-0H
	1200	8041869	ELGA-TB-KF-120-1200-0H
	1500	8041870	ELGA-TB-KF-120-1500-0H

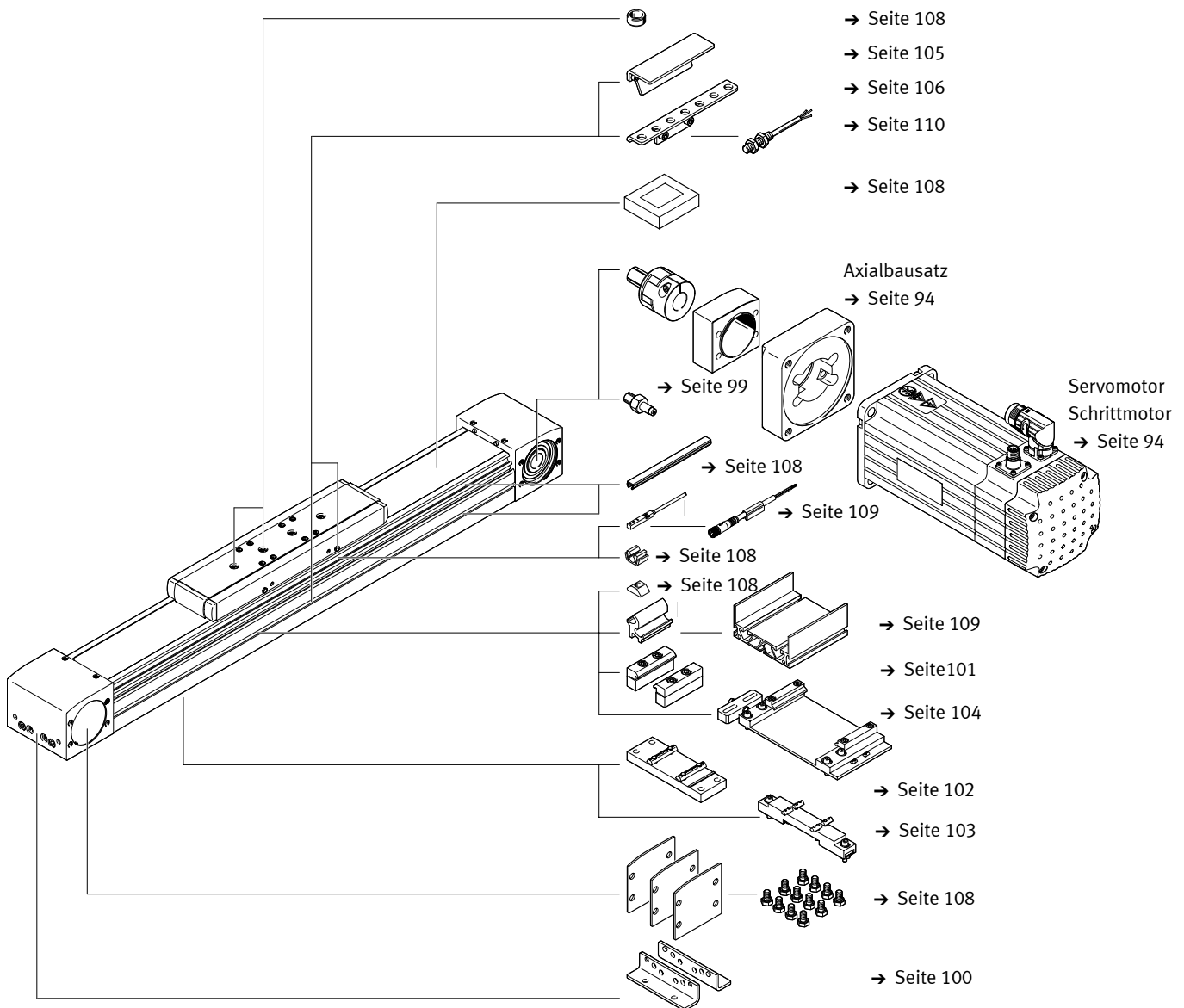
Bestellangaben – Produktbaukasten

Orientierungshilfe

- O oben
- U unten
- R rechts
- L links
- V vorne
- H hinten



Zubehör



Bestellangaben – Produktbaukasten

Bestelltable									
Baugröße	70	80	120	150	Bedin- gungen	Code		Eintrag Code	
Baukasten-Nr.	8024914	8024915	8024916	8024917					
Bauart	Linearachse					ELGA		ELGA	
Funktion	Zahnriemen					★ -TB		-TB	
Führung	Kugelumlauführung					★ -KF		-KF	
Baugröße [mm]	70	80	120	150		★ -...			
Hublänge [mm]	1 ... 5000	1 ... 8500	1 ... 8500	1 ... 7000		★ -...			
Hubreserve [mm]	0 ... 999 (0 = keine Hubreserve)				[1]	★ -...H			
Zusatzschlitten	ohne					★			
	1 Schlitten links					★ -ZL			
	1 Schlitten rechts					★ -ZR			
Partikelschutz	Standard								
	Bandabdeckung mit Magnetumlenkung					P11			
Messsystem, inkremental	ohne					★			
	Auflösung 2,5 µm					-M1			
	Auflösung 10 µm					-M2			
Anbaulage Messsystem	ohne					★			
	hinten				[2]	B			
	vorne				[2]	F			
Zahnriemenwerkstoff	Chloropren-Kautschuk								
	PU beschichtet					-PU2			

[1] ... H Die Summe aus Nennhub und 2x Hubreserve muss mindestens 50 mm betragen und darf die maximale Hublänge nicht überschreiten

[2] B, F Nur mit Messsystem M1, M2

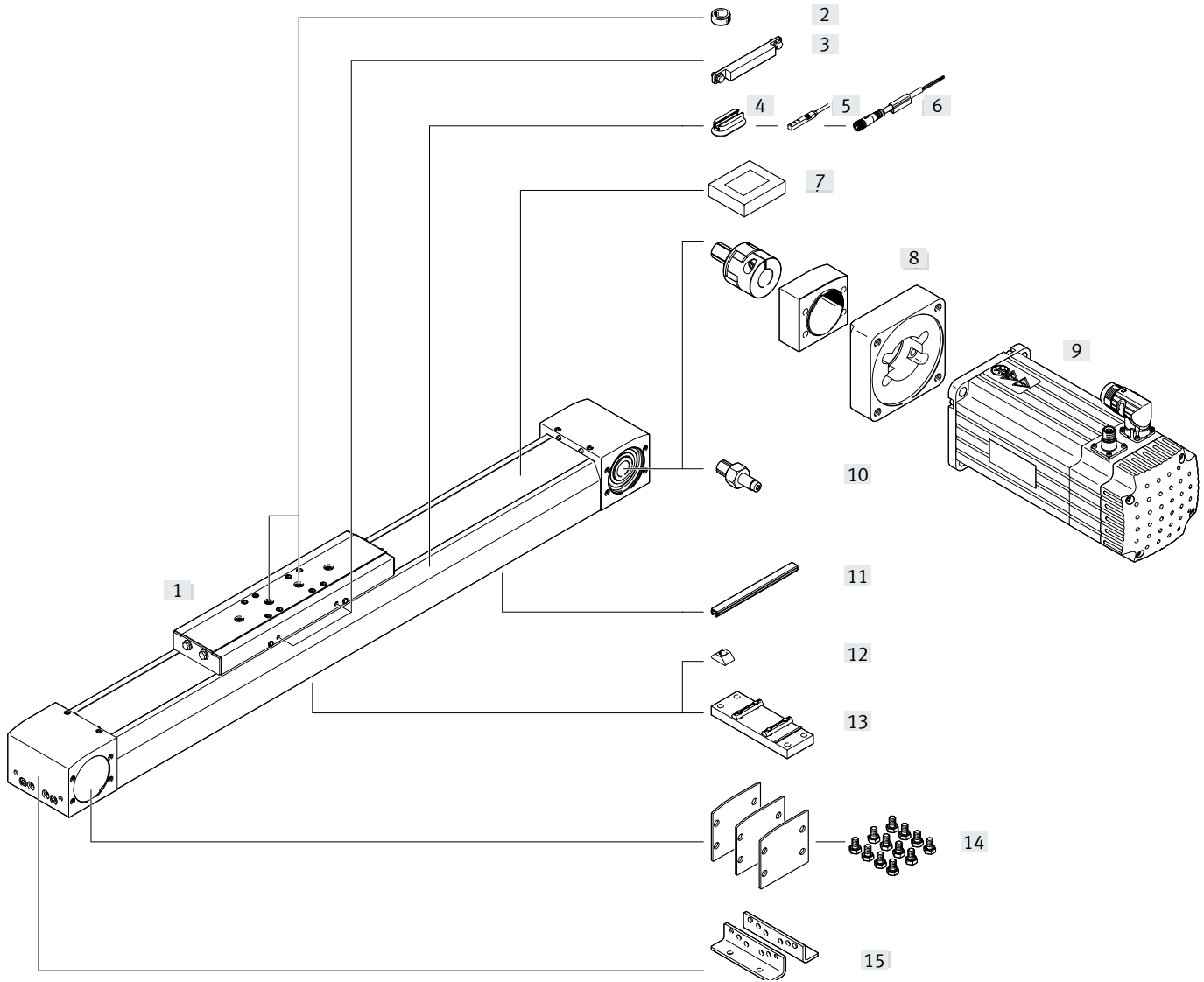
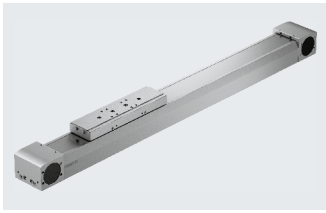
Festo Kernprogramm



In der Regel versandbereit in 24 h ab Werk

In der Regel versandbereit in 5 Tagen ab Werk

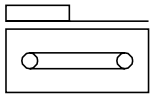
Peripherieübersicht – für Lebensmittelbereich



Peripherieübersicht – für Lebensmittelbereich

Zubehör			
	Typ	Beschreibung	→ Seite/Internet
[1]	Zahnriemenachse ELGA-TB-KF-F1	elektrischer Antrieb	32
[2]	Zentrierstift/-hülse ZBS, ZBH	<ul style="list-style-type: none"> zur Zentrierung von Lasten und Anbauteilen am Schlitten Im Lieferumfang enthalten: <ul style="list-style-type: none"> Bei Baugröße 70: 2x ZBS-5 Bei Baugröße 80, 120, 150: 2x ZBH-9 	108
[3]	Schaltfahne EAPM	zur Abfrage der Schlittenposition	107
[4]	Befestigungsbausatz CRSMB	zur Befestigung der induktiven Näherungsschalter (runde Bauform) an der Achse	107
[5]	Näherungsschalter, T-Nut SME-8M	zur Abfrage der Schlittenposition	110
[6]	Verbindungsleitung NEBU	für Näherungsschalter	110
[7]	Spannelement EADT	Werkzeug zum Nachspannen des Abdeckbandes	108
[8]	Axialbausatz EAMM	für axialen Motoranbau (besteht aus: Kupplung, Kupplungsgehäuse und Motorflansch)	94
[9]	Motor EMME, EMMS	speziell auf die Achse abgestimmte Motoren mit oder ohne Getriebe, mit oder ohne Bremse	94
[10]	Wellenzapfen EAMB	<ul style="list-style-type: none"> kann, je nach Bedarf, als alternative Schnittstelle eingesetzt werden für die Achs-/Motorkombinationen → Seite 100 wird kein Wellenzapfen benötigt 	99
[11]	Nutabdeckung ABP	zum Schutz vor Verschmutzung	108
[12]	Nutenstein NST	zur Befestigung von Anbauteilen	108
[13]	Mittensstütze EAHF-L5	zur Befestigung der Achse, von unten am Profil	102
[14]	Deckelbausatz EASC-L5	zur seitlichen Abdeckung der Antriebsdeckel	108
[15]	Fußbefestigung HPE	<ul style="list-style-type: none"> zur Befestigung der Achse am Abschlussdeckel bei größeren Kräften und Momenten sollte die Achse über das Profil befestigt werden 	100

Datenblatt – für Lebensmittelbereich



- - Baugröße
70 ... 120
- - Hublänge
50 ... 8500 mm
- - www.festo.com
- - Reparaturservice



Allgemeine Technische Daten

Baugröße	70	80	120
Konstruktiver Aufbau	Elektromechanische Achse mit Zahnriemen		
Führung	Kugelumlauführung		
Einbaulage	beliebig		
Arbeitshub [mm]	50 ... 5000	50 ... 8500	50 ... 8500
Max. Vorschubkraft F_x [N]	260	600	1000
Max. Leerlaufdrehmoment ¹⁾ [Nm]	0,8	1,5	4,5
Max. Leerlauf-Verschleibewiderstand ¹⁾ [N]	55,8	75,4	122
Max. Antriebsmoment [Nm]	3,72	11,9	26,2
Max. Geschwindigkeit [m/s]	5		
Max. Beschleunigung [m/s ²]	50		
Wiederholgenauigkeit [mm]	±0,08		

1) Bei 0,2 m/s

Betriebs- und Umweltbedingungen

Umgebungstemperatur ¹⁾ [°C]	-10 ... +60
Schutzart	IP40
Einschaltdauer [%]	100
Lebensmitteltauglichkeit ²⁾	→ erweiterte Werkstoffinformationen

1) Einsatzbereich der Näherungsschalter beachten.

2) Weitere Informationen www.festo.com/sp → Zertifikate.

Gewichte [kg]

Baugröße	70	80	120
Grundgewicht bei 0 mm Hub ¹⁾	3,01	4,70	15,68
Gewichtszuschlag pro 1000 mm Hub	4,00	5,13	10,64
Bewegte Masse			
ELGA-...	0,9	1,9	4,19
ELGA-...ZL/ZR	0,74	1,53	3,24

1) Inkl. Schlitten

Datenblatt – für Lebensmittelbereich

Zahnriemen				
Baugröße		70	80	120
Teilung	[mm]	3	5	5
Dehnung ¹⁾	[%]	0,105	0,1	0,122
Wirkdurchmesser	[mm]	28,65	39,79	52,52
Vorschubkonstante	[mm/U]	90	125	165

1) Bei max. Vorschubkraft

Massenträgheitsmomente				
Baugröße		70	80	120
J_0	[kg mm ²]	245	976	4065
J_H pro Meter Hub	[kg mm ² /m]	24,4	76,8	176,5
J_L pro kg Nutzlast	[kg mm ² /Kg]	205	396	690
J_W für Zusatzschlitten	[kg mm ²]	186	761	2891

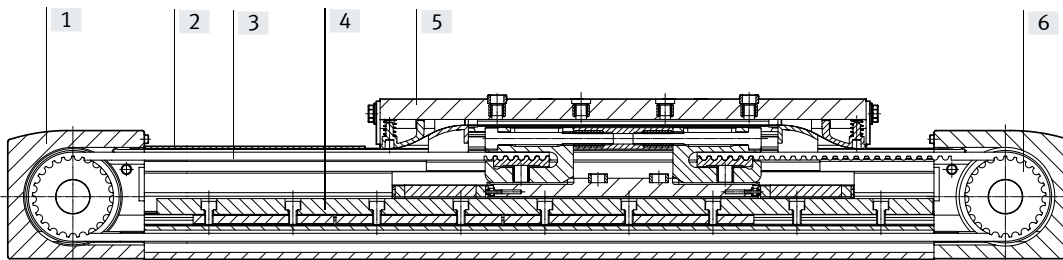
Das Massenträgheitsmoment J_A der gesamten Achse wird wie folgt berechnet:

$$J_A = J_0 + K \times J_W + J_H \times \text{Arbeitshub [m]} + J_L \times m_{\text{Nutzlast [kg]}}$$

$K = \text{Anzahl der Zusatzschlitten}$

Werkstoffe

Funktionsschnitt



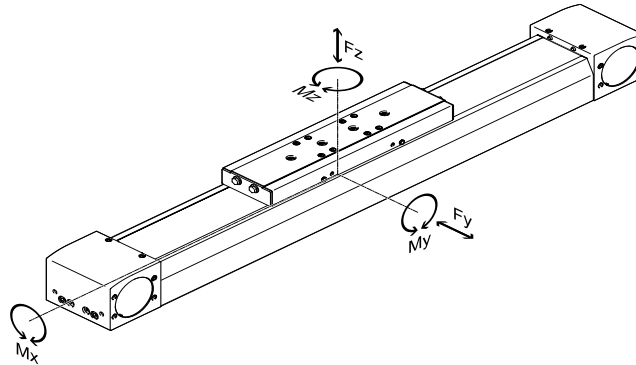
Achse				
Baugröße		70	80	120
[1] Antriebsdeckel		Aluminium-Knetlegierung, eloxiert		
[2] Abdeckband		Edelstahlband, rostfrei		
[3] Zahnriemen		Polyurethan mit Stahlcord		
[4] Führungsschiene		Edelstahl		Vergütungsstahl
[5] Schlitten		Aluminium-Knetlegierung, eloxiert		
[6] Riemenscheibe		hochlegierter Stahl, rostfrei		
Werkstoff-Hinweis		RoHS konform		
		LABS-haltige Stoffe enthalten		

Datenblatt – für Lebensmittelbereich

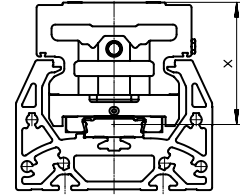
Belastungskennwerte

Die angegebenen Kräfte und Momente beziehen sich auf die Führungsmitte. Der Angriffspunkt ist der Schnittpunkt aus Führungsmitte und Längenmitte des Schlittens.

Sie dürfen im dynamischen Betrieb nicht überschritten werden. Dabei muss besonders auf den Abbremsvorgang geachtet werden.



Abstand von Schlittenoberfläche zur Führungsmitte



Abstand von Schlittenoberfläche zur Führungsmitte

Baugröße	70	80	120
Maß x [mm]	37	50	70

Max. zulässige Kräfte und Momente bei einer Lebensdauer von 5000 km

Baugröße	70	80	120
$F_{y_{max}}$ [N]	1500	2500	5500
$F_{z_{max}}$ [N]	1850	3050	6890
$M_{x_{max}}$ [Nm]	16	36	104
$M_{y_{max}}$ [Nm]	132	228	680
$M_{z_{max}}$ [Nm]	132	228	680

Hinweis

Für eine Lebensdauer des Führungssystems von 5000 km muss der Belastungs-Vergleichsfaktor, auf Basis der maximal zulässigen Kräfte und Momente bei 5000 km Lebensdauer, einen Wert $f_v \leq 1$ annehmen.

Wirken gleichzeitig mehrere der unten genannten Kräfte und Momente auf die Achse ein, muss neben den aufgeführten Maximalbelastungen folgende Gleichung erfüllt werden:

Berechnung des Belastungs-Vergleichsfaktors:

$$f_v = \frac{|F_{y1}|}{F_{y2}} + \frac{|F_{z1}|}{F_{z2}} + \frac{|M_{x1}|}{M_{x2}} + \frac{|M_{y1}|}{M_{y2}} + \frac{|M_{z1}|}{M_{z2}} \leq 1$$

F_1/M_1 = dynamischer Wert

F_2/M_2 = maximaler Wert

Datenblatt – für Lebensmittelbereich

Berechnung der Lebensdauer

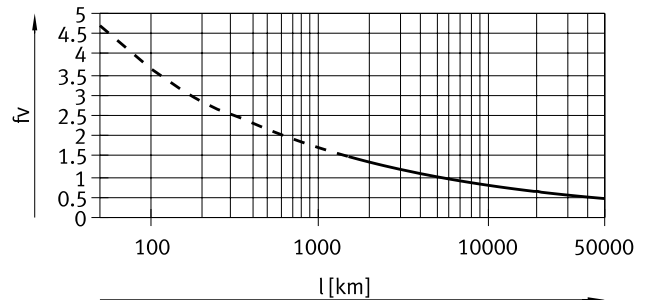
Die Lebensdauer der Führung ist von der Belastung abhängig. Um eine Aussage über die Lebensdauer treffen zu können, wird im nachfolgenden Diagramm als Kenngröße der Belastungs-Vergleichsfaktor f_v im Bezug auf die Lebensdauer dargestellt.

Diese Darstellung gibt nur den theoretischen Wert wieder. Bei einem Belastungs-Vergleichsfaktor f_v größer 1,5 ist unbedingt eine Rücksprache mit ihrem lokalen Ansprechpartner bei Festo notwendig.

Belastungs-Vergleichsfaktor f_v in Abhängigkeit von der Lebensdauer

Beispiel:

Ein Anwender will eine Masse X kg bewegen. Durch die Berechnung mit der Formel (→ Seite 34) ergibt sich für den Belastungs-Vergleichsfaktor f_v ein Wert von 1,5. Laut Diagramm hat die Führung eine Lebensdauer von ca. 1500 km. Durch die Reduzierung der Beschleunigung verringert sich der Wert M_z und M_y . Nun ergibt sich mit einem Belastungs-Vergleichsfaktor f_v von 1 eine Lebensdauer von 5000 km.



Hinweis

Auslegungssoftware
Electric Motion Sizing
www.festo.com/x/electric-motion-sizing

Mit Hilfe der Auslegungssoftware kann die Führungsauslastung für eine Lebensdauer von 5000 km errechnet werden.

$f_v > 1,5$ sind nur theoretische Vergleichswerte für die Kugelumlaufführung.

Vergleich der Belastungskennwerte bei 5000 km mit dynamischen Kräften und Momenten von Kugelumlaufführungen

Die Belastungskennwerte von Wälzführungen sind nach ISO und JIS durch dynamische und statische Kräfte und Momente normiert. Diese Kräfte und Momente basieren auf einer Lebensdauer-Erwartung des Führungssystems von 100 km nach ISO bzw. 50 km nach JIS. Aufgrund der Abhängigkeit der Belastungskennwerte von der Lebensdauer lassen sich die max. zul. Kräfte und Momente bei 5000 km Lebensdauer nicht mit den dynamischen Kräften und Momenten von Wälzführungen nach ISO/JIS vergleichen.

Für eine einfachere Vergleichbarkeit der Führungskapazität von Linearachsen ELGA mit Wälzführungen sind in nachfolgender Tabelle die theoretisch zulässigen Kräfte und Momente bei einer rechnerischen Lebensdauer von 100 km aufgeführt. Dies entspricht den dynamischen Kräften und Momenten nach ISO.

Diese 100 km Werte sind rein rechnerisch ermittelt und dienen allein der Vergleichbarkeit mit dynamischen Kräften und Momenten nach ISO. Eine Belastung der Antriebe mit diesen Kennwerten ist ausgeschlossen und kann zur Beschädigung der Achsen führen.

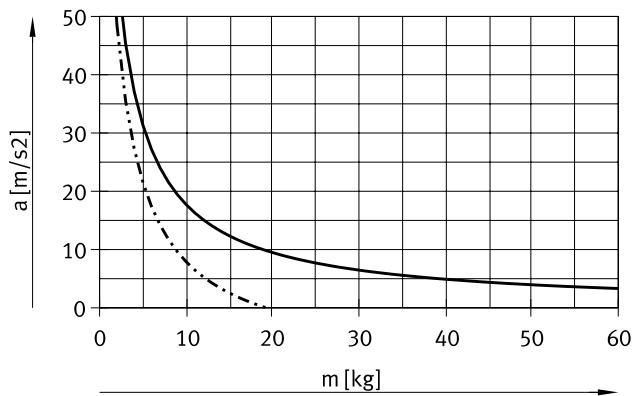
Max. zulässige Kräfte und Momente bei einer theoretischen Lebensdauer von 100 km (reine Führungsbetrachtung)

Baugröße		70	80	120
$F_{y_{max}}$	[N]	5520	9200	20240
$F_{z_{max}}$	[N]	6808	11224	25355
$M_{x_{max}}$	[Nm]	59	132	383
$M_{y_{max}}$	[Nm]	486	839	2502
$M_{z_{max}}$	[Nm]	486	839	2502

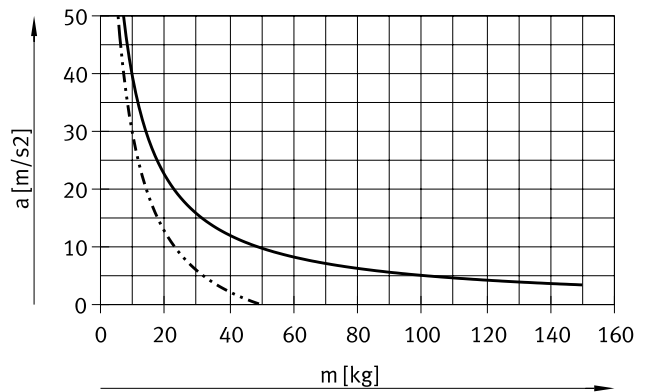
Datenblatt – für Lebensmittelbereich

Max. Beschleunigung a in Abhängigkeit von der Nutzlast m

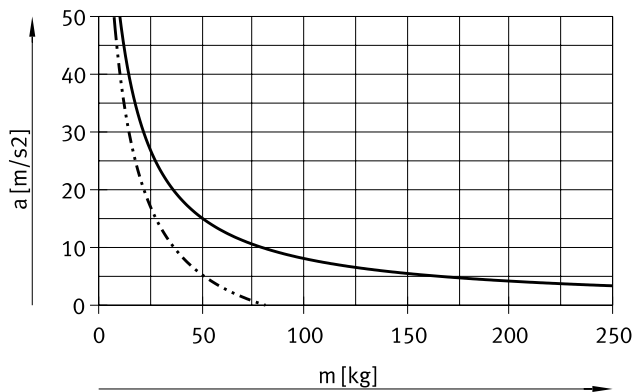
Baugröße 70



Baugröße 80

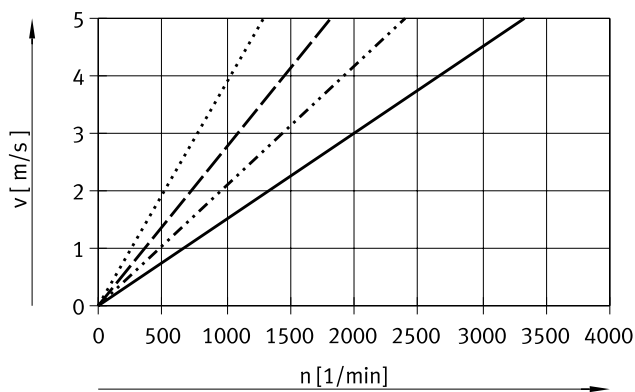


Baugröße 120



— waagrechte Einbaulage
 - - - senkrechte Einbaulage

Geschwindigkeit v in Abhängigkeit von der Drehzahl n



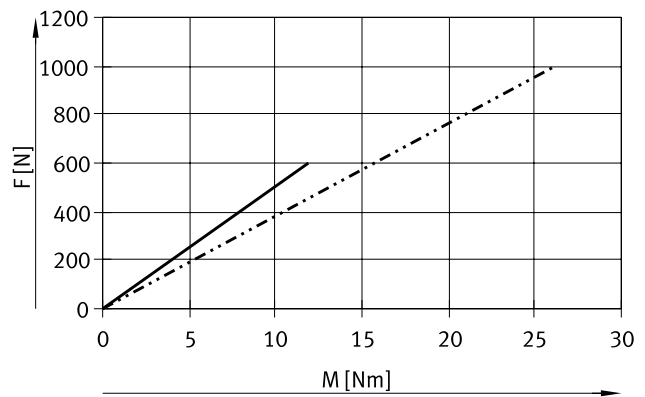
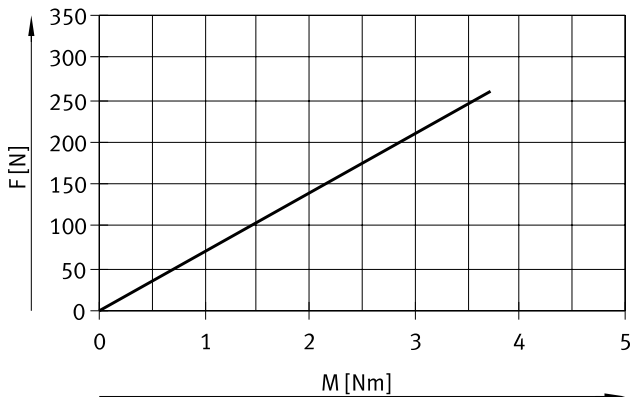
— ELGA-TB-KF-70
 ELGA-TB-KF-80
 - - - ELGA-TB-KF-120

Datenblatt – für Lebensmittelbereich

Theoretische Vorschubkraft F in Abhängigkeit vom Eingangsmoment M

Baugröße 70

Baugröße 80/120

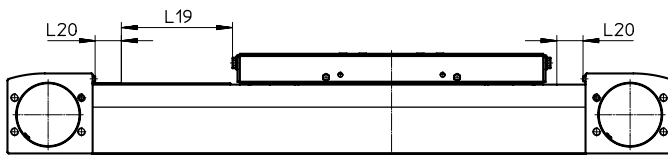


ELGA-TB-KF-70

ELGA-TB-KF-80

ELGA-TB-KF-120

Hubreserve



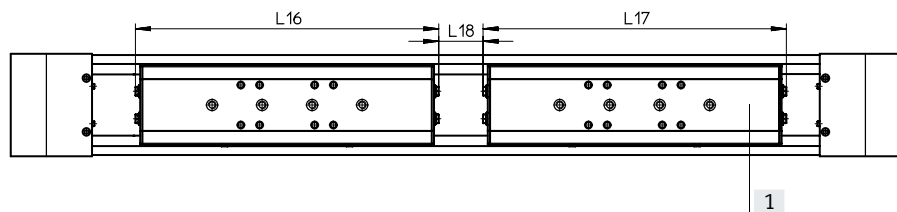
L19 = Nennhub
L20 = Hubreserve

- Die Hubreserve ist ein Sicherheitsabstand zur mechanischen Endlage, der im Regelbetrieb nicht genutzt wird
 - Die Summe aus Nennhub und 2x Hubreserve darf den maximal zulässigen Arbeitshub nicht überschreiten
 - Die Länge der Hubreserve ist frei wählbar
 - Die Hubreserve wird über das Merkmal "Hubreserve" im Produktbaukasten definiert.
- Beispiel:**
 Typ ELGA-TB-KF-70-500-20H-...
 Nennhub = 500 mm
 2x Hubreserve = 40 mm
 Arbeitshub = 540 mm
 (540 mm = 500 mm + 2x 20 mm)

Arbeitshubreduzierung

bei Achse ELGA mit Zusatzschlitten ZL/ZR

Bei einer Zahnriemenachse mit Zusatzschlitten reduziert sich der Arbeitshub um die Länge des Zusatzschlittens und den Abstand zwischen beiden Schlitten



L16 = Schlittenlänge
 L17 = Zusatzschlittenlänge
 L18 = Abstand zwischen beiden Schlitten
 [1] Zusatzschlitten

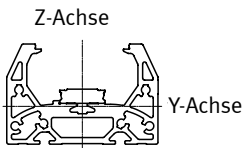
Beispiel:
 Typ ELGA-TB-KF-70-500-...-ZL/ZR
 Arbeitshub ohne Zusatzschlitten = 500 mm
 L18 = 50 mm
 L16, L17 = 221 mm
 Arbeitshub mit Zusatzschlitten = 229 mm
 (500 mm – 50 mm – 221 mm)

Maße – Zusatzschlitten

Baugröße	70	80	120
Länge L17 [mm]	221	246	335
Min. Abstand zwischen den Schlitten L18 [mm]	≥ 50	≥ 50	≥ 50

Datenblatt – für Lebensmittelbereich

Flächenmomente 2. Grades

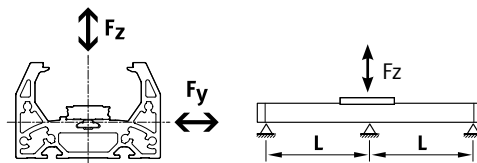


Baugröße		70	80	120
I_y	[mm ⁴]	$1,69 \times 10^5$	$2,95 \times 10^5$	$1,35 \times 10^6$
I_z	[mm ⁴]	$4,84 \times 10^5$	$9,78 \times 10^5$	$4,50 \times 10^6$

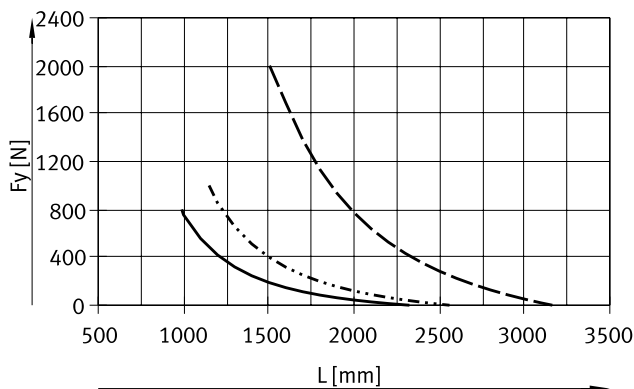
Maximal zulässiger Stützabstand L (ohne Profilbefestigung MUE/Mittenstütze EAHF) in Abhängigkeit der Kraft F

Um die Durchbiegung bei großen Hüben zu begrenzen, muss die Achse gegebenenfalls abgestützt werden.

Die folgenden Diagramme dienen zur Ermittlung des maximal zulässigen Stützabstandes l in Abhängigkeit der einwirkenden Kraft F. Die Durchbiegung beträgt $f = 0,5 \text{ mm}$.

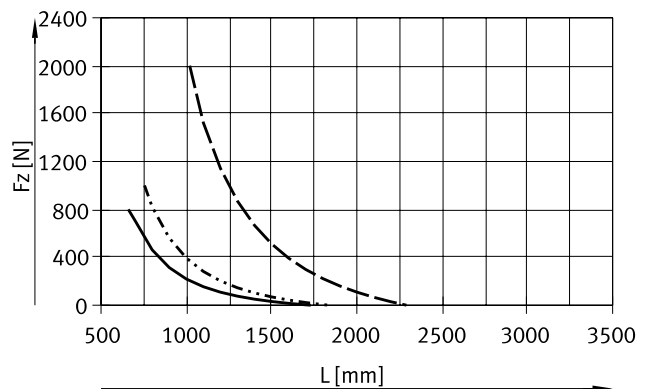


Kraft F_y



- ELGA-TB-KF-70
- · - · - · ELGA-TB-KF-80
- - - - - ELGA-TB-KF-120

Kraft F_z



Empfohlene Durchbiegungs-Grenzwerte

Um die Funktionsfähigkeit der Achsen nicht zu beeinträchtigen wird die Einhaltung der folgenden Durchbiegungsgrenzwerte empfohlen. Höhere Verformungen können eine erhöhte Reibung, einen verstärkten Verschleiß und eine reduzierte Lebensdauer zur Folge haben.

Baugröße	Dyn. Durchbiegung (Last bewegt)	Stat. Durchbiegung (Last im Stillstand)
70 ... 120	0,05% der Länge der Achse, max. 0,5 mm	0,1% der Länge der Achse

Datenblatt – für Lebensmittelbereich

Zentralschmierung

Mit Hilfe der Schmieranschlüsse kann die Führung der Zahnriemenachse ELGA-TB-KF-F1 über halb- oder vollautomatische Nachschmiereinrichtungen, in Applikationen bei feuchten bzw. nassen Umgebungsbedingungen, dauerhaft gefettet werden.

- Die Anschlussmöglichkeit ist bereits in der Standardversion der Achsen vorgesehen
- Für die Spindelmutter und die beiden Kugellager gibt es einen eigenen Schmieranschluss

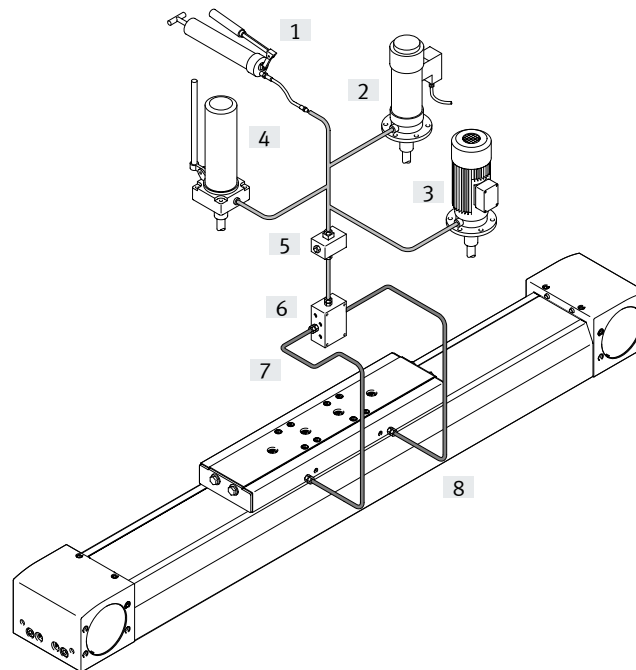
Schlittenabmessungen
→ Seite 42

Aufbau einer Zentralschmierung

Für eine Zentralschmierung sind verschiedene Zusatzbauteile notwendig. In der Abbildung werden verschiedene Möglichkeiten beschrieben (mit Handpumpe, pneumatische Behälterpumpe oder mittels elektrischer Behälterpumpe), wie eine Zentralschmierung minimal aufgebaut sein sollte. Diese zusätzlichen Bauteile werden von Festo nicht vertrieben, können aber von folgenden Firmen bezogen werden:

- Firma Lincoln
- Firma Bielomatik
- Firma SKF (Vogel)

Diese Firmen werden von Festo empfohlen, da sie alle notwendigen Bauteile liefern können.

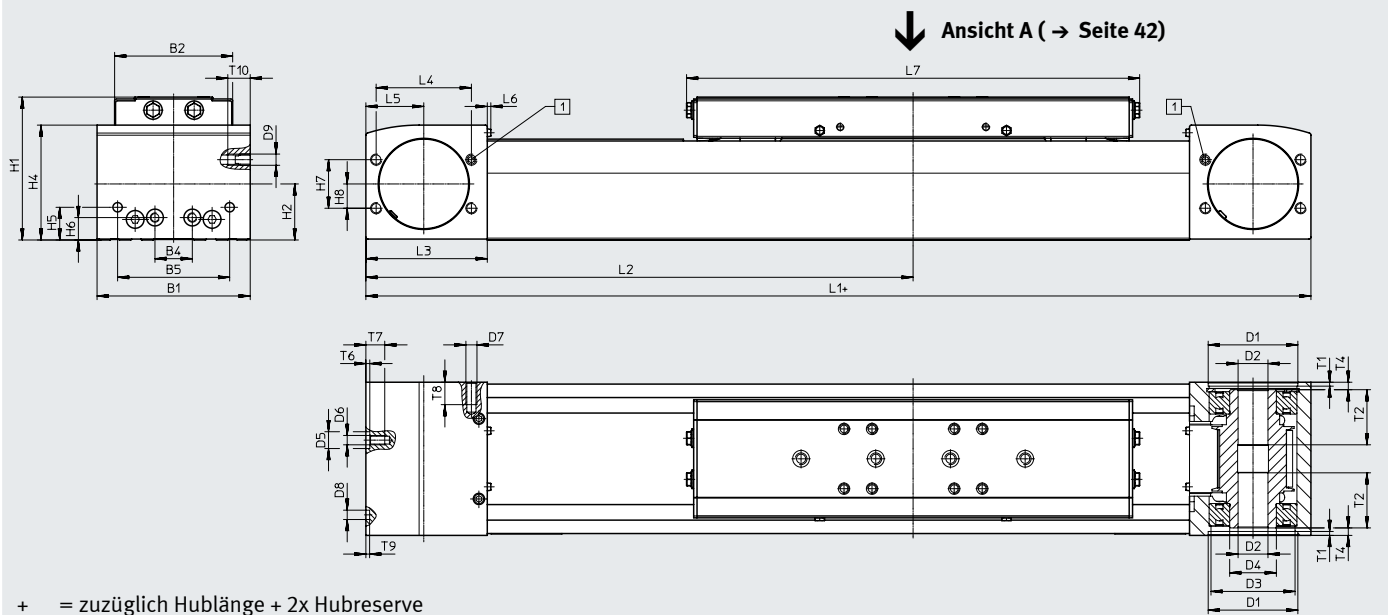


- [1] Handpumpe
- [2] pneumatische Behälterpumpe
- [3] elektrische Behälterpumpe
- [4] handbetätigte Behälterpumpe
- [5] Nippelblock
- [6] Verteilerblock
- [7] Schläuche oder Rohre
- [8] Verschraubungen

Datenblatt – für Lebensmittelbereich

Abmessungen

Download CAD-Daten → www.festo.com



+ = zuzüglich Hublänge + 2x Hubreserve
 [1] Sperrluftanschluss

Baugröße	B1	B2	B4	B5	D1 ∅ H7	D2 ∅ H7	D3 ∅	D4 ∅	D5 ∅ H7	D6	D7	D8 ∅ H7
70	69	48,2	30	45	38	16	34	25	–	M5	M6	5
80	82	63,2	20	60	48	16	45	25	9	M5	M6	5
120	120	95	80	40	80	23	72	45	–	M8	M8	9

Baugröße	D9	H1	H2	H4	H5	H6	H7	H8	L1	L2 min.	L3	L4
70	M6	64	26,5	50,8	13	13	24	12	346	178	57,5	42
80	M6	76,5	30	61,5	17,5	12	26	13	386	193	65	51
120	M8	111,5	45	91	22	22	59	32	546	273	100	76

Baugröße	L5	L6	L7	T1	T2	T4	T6	T7	T8	T9	T10
70	27,5	2,3	218	2,1	18	7,2	–	10	12	3,1	12
80	31	2,3	243	2,1	29,5	4	2,1	10,1	12	2	12
120	50	2,5	332	3,1	29,5	4	–	16	16	2,1	25

Hinweis
 Für die Variante ELGA-TB-KF-F1 werden die Wälzwagen der Standardausführung umgefettet. Dies wird nach den Richtlinien Doc.23 von EHEDG durchgeführt. Dabei wird das Standardfett bis auf geringe Restmengen durch ein Fett ersetzt das die H1-Zulassung des NSF trägt

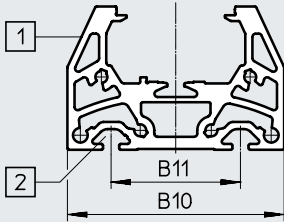
Datenblatt – für Lebensmittelbereich

Abmessungen

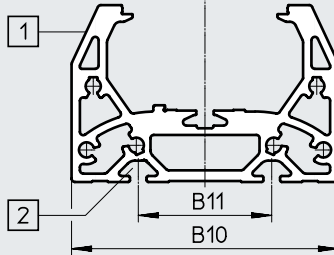
Download CAD-Daten → www.festo.com

Profil

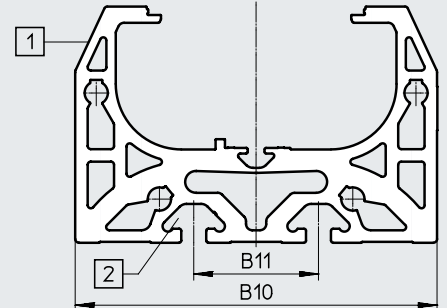
Baugröße 70



Baugröße 80



Baugröße 120



- [1] Sensornut für Näherungsschalter
- [2] Befestigungsnut für Nutenstein
 bei Baugröße 70, 80: Nutenstein NST-5-M5
 bei Baugröße 120: Nutenstein NST-8-M6

Hinweis

Anforderungen zur Ebenheit der Auflagefläche und von Anbauteilen sowie dem Einsatz im Rahmen von Parallelaufbauten
 → www.festo.com/sp Anwenderdokumentation.

Baugröße	B10	B11
70	67	40
80	80	40
120	116	40

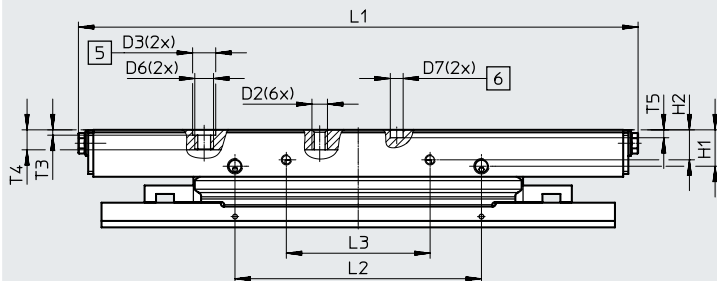
Datenblatt – für Lebensmittelbereich

Abmessungen

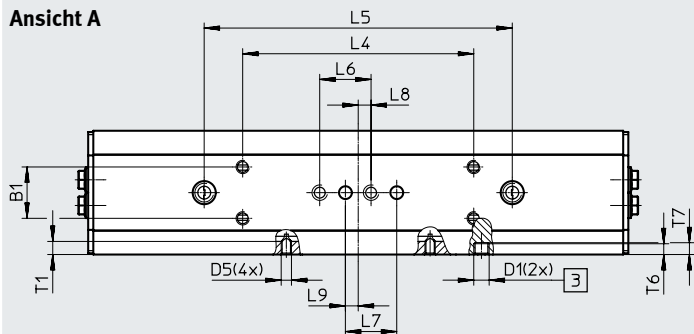
Download CAD-Daten → www.festo.com

Schlitten

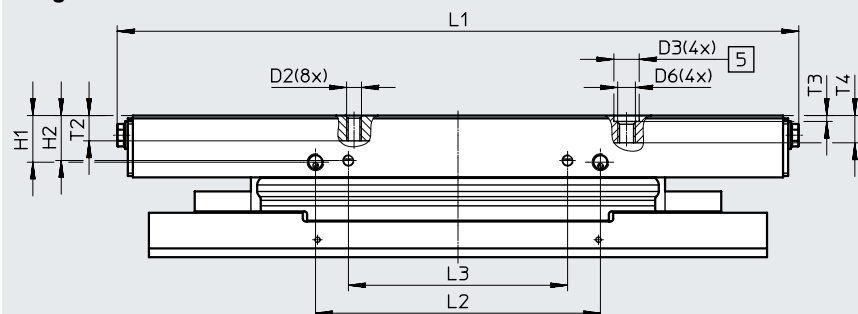
Baugröße 70



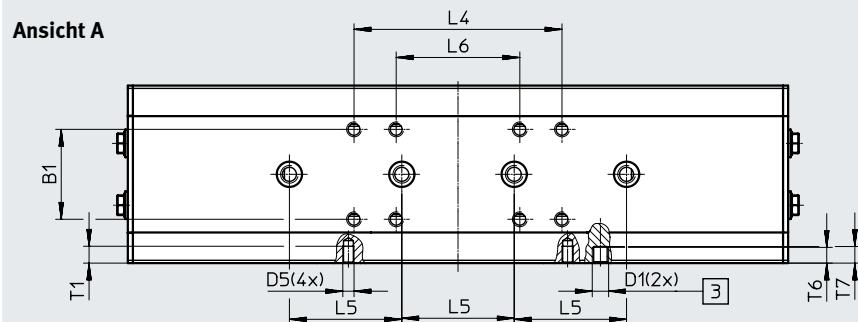
Ansicht A



Baugröße 80



Ansicht A



- [3] Schmieranschlüsse
- [5] Bohrung für Zentrierhülse ZBH
- [6] Bohrung für Zentrierstift ZBS

Baugröße	B1	D1	D2	D3 ∅ H7	D5	D6	D7 ∅ H7	H1	H2	L1	L2	L3
70	±0,1	M6	M5	9	M4	M6	5	±0,1	±0,1	218	±0,1	±0,1
80	32	M6	M5	9	M4	M6	–	16,6	16	243	101,4	78

Baugröße	L4	L5	L6	L7	L8	L9	T1	T2	T3	T4	T5	T6	T7
	±0,1	±0,03	±0,1	±0,03		±0,1			+0,1		±0,1	min.	max.
70	90	120	20	20	5	10	5,1	–	2,1	7,5	3,1	4,2	4,6 _{-0,1}
80	74	40	44	–	–	–	6	9	2,1	9,7 _{-0,2}	–	5,6	5,9 _{-0,1}

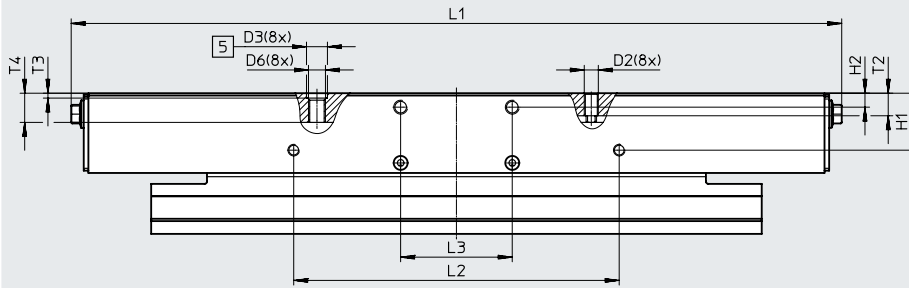
Datenblatt – für Lebensmittelbereich

Abmessungen

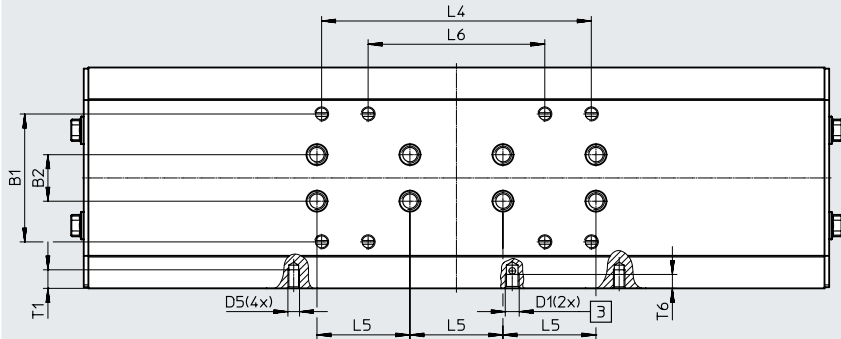
Download CAD-Daten → www.festo.com

Schlitten

Baugröße 120



Ansicht A



- [3] Schmieranschlüsse
- [5] Bohrung für Zentrierhülse ZBH

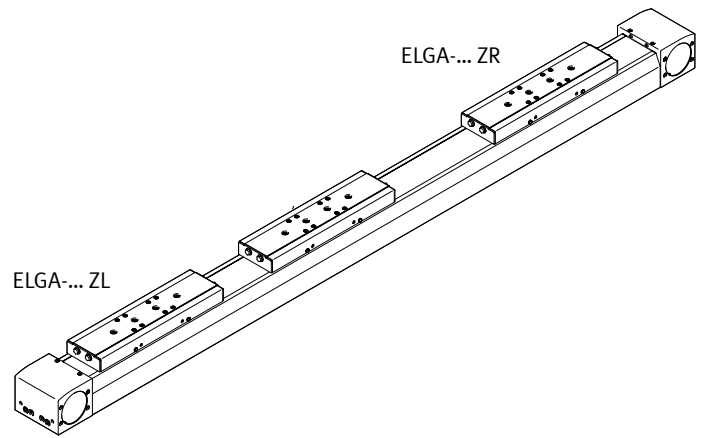
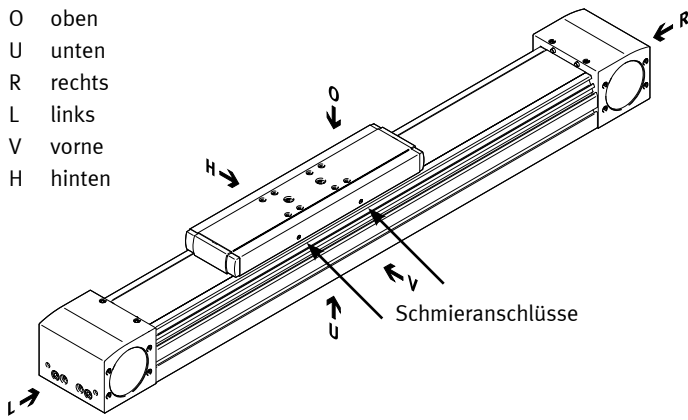
Baugröße	B1	B2	D1	D2	D3 ∅ H7	D5	D6	H1	H2	L1
120	±0,2 55	±0,03 20	M6	M5	9	M5	M6	±0,1 24,5	6	332

Baugröße	L2	L3	L4	L5	L6	T1	T2	T3	T4	T6
120	±0,1 140	±0,1 48	±0,2 116	±0,03 40	±0,2 76	8	9,7	+0,1 2,1	-0,3 12,6	6

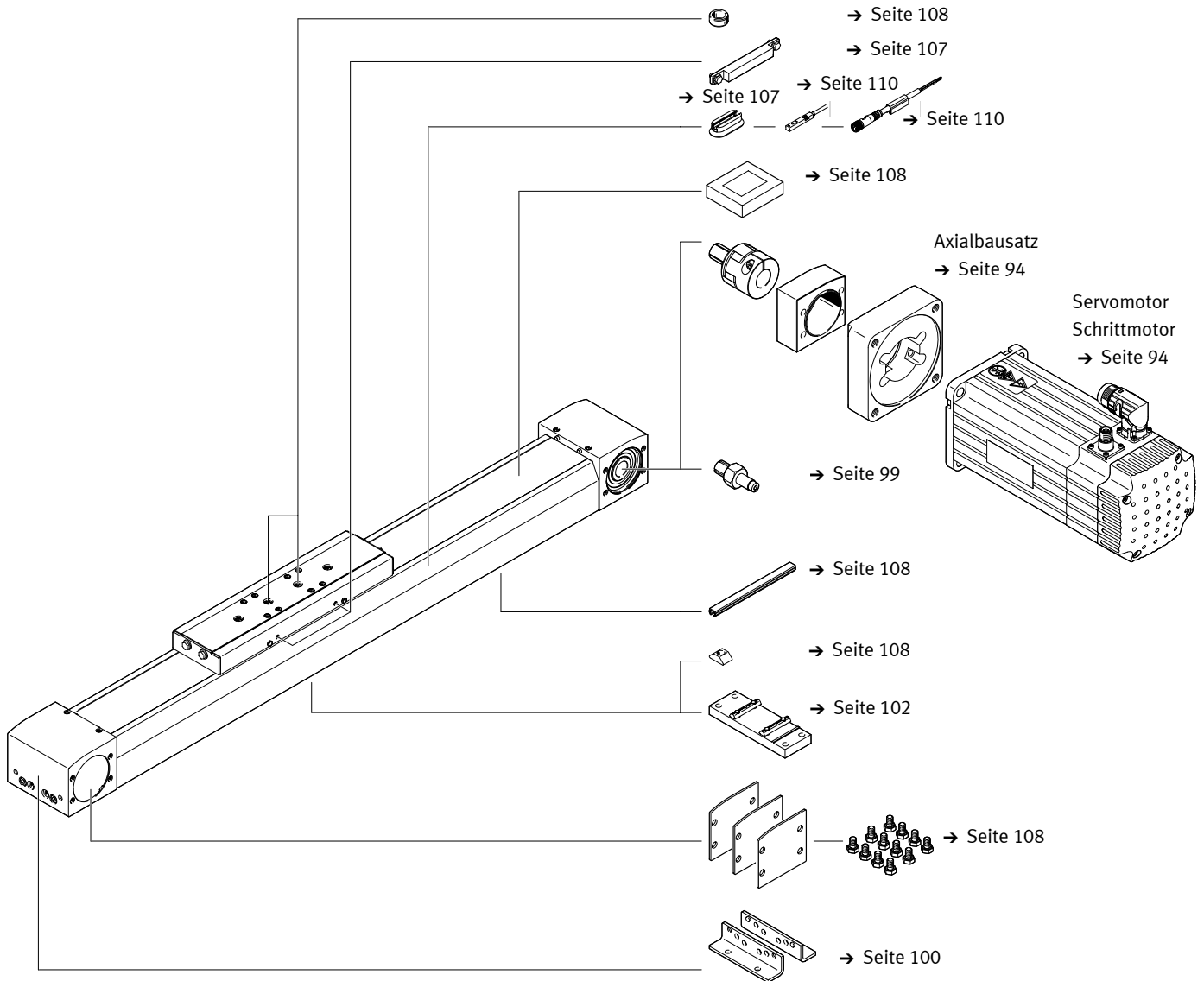
Bestellangaben – Produktbaukasten – für Lebensmittelbereich

Orientierungshilfe

- O oben
- U unten
- R rechts
- L links
- V vorne
- H hinten



Zubehör

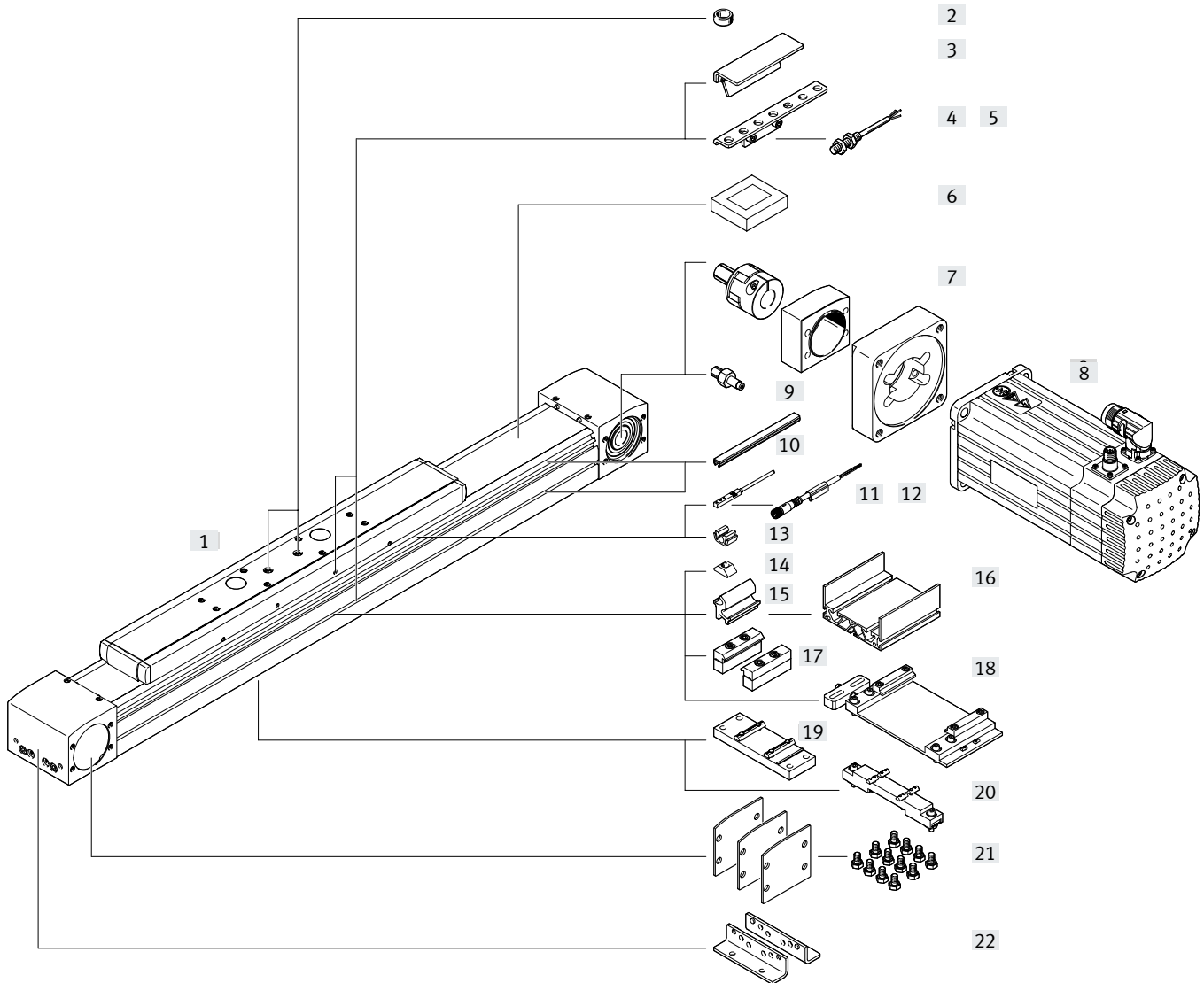
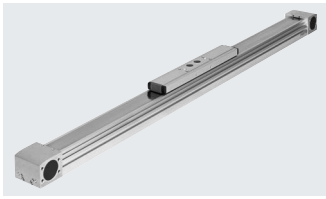


Bestellangaben – Produktbaukasten – für Lebensmittelbereich

Bestelltabelle						
Baugröße	70	80	120	Bedin- gungen	Code	Eintrag Code
Baukasten-Nr.	8024914	8024915	8024916			
Bauart	Linearachse				ELGA	ELGA
Funktion	Zahnriemen				-TB	-TB
Führung	Kugelumlauführung				-KF	-KF
Baugröße [mm]	70	80	120		-...	
Hublänge [mm]	1 ... 5000	1 ... 8500	1 ... 8500		-...	
Hubreserve [mm]	0 ... 999 (0 = keine Hubreserve)			[1]	-...H	
Zusatzschlitten	ohne					
	1 Schlitten links				-ZL	
	1 Schlitten rechts				-ZR	
Partikelschutz	Standard					
	Bandabdeckung mit Magnetumlenkung				P11	
Zusatzeigenschaften	lebensmitteltauglich gemäß erweiterter Werkstoffinformation				-F1	-F1
Zahnriemenwerkstoff	PU unbeschichtet				-PU1	-PU1

[1] ... H Die Summe aus Nennhub und 2x Hubreserve muss mindestens 50 mm betragen und darf die maximale Hublänge nicht überschreiten

Peripherieübersicht

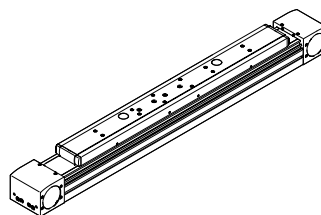
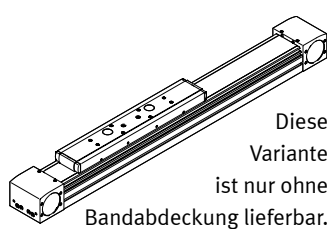
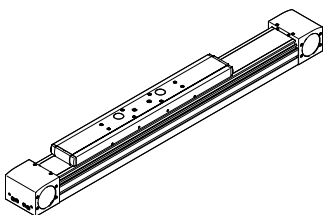


Schlittenvarianten

ELGA-...
Schlitten, Standard

ELGA-...-S
Schlitten, kurz

ELGA-...-L
Schlitten, lang



Peripherieübersicht

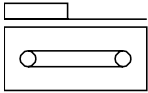
Zubehör			
	Typ/Bestellcode	Beschreibung	→ Seite/Internet
[1]	Zahnriemenachse ELGA-TB-RF	elektrischer Antrieb	48
[2]	Zentrierstift/-hülse ZBS, ZBH	<ul style="list-style-type: none"> zur Zentrierung von Lasten und Anbauteilen am Schlitten Im Lieferumfang enthalten: <ul style="list-style-type: none"> Bei Baugröße 70, 80, 120: 2x ZBH-9 	108
[3]	Schaltfahne SA, SB, SC, SD, SE, SF	zur Abfrage der Schlittenposition	105
[4]	Sensorhalter SC, SD, SE, SF	zur Befestigung der induktiven Näherungsschalter (runde Bauform) an der Achse	106
[5]	Näherungsschalter, M8 SC, SD, SE, SF	<ul style="list-style-type: none"> induktiver Näherungsschalter, runde Bauform bei dem Bestellcode SC, SD, SE, SF ist 1 Schaltfahne und max. 2 Sensorhalter im Lieferumfang enthalten 	110
[6]	Spannelement EADT	Werkzeug zum Nachspannen des Abdeckbandes	108
[7]	Axialbausatz EAMM	für axialen Motoranbau (besteht aus: Kupplung, Kupplungsgehäuse und Motorflansch)	94
[8]	Motor EMME, EMMS	speziell auf die Achse abgestimmte Motoren mit oder ohne Getriebe, mit oder ohne Bremse	94
[9]	Wellenzapfen EA	<ul style="list-style-type: none"> kann, je nach Bedarf, als alternative Schnittstelle eingesetzt werden für die Achs-/Motorkombinationen → Seite 94 wird kein Wellenzapfen benötigt 	99
[10]	Nutabdeckung NS, NC	<ul style="list-style-type: none"> zum Schutz vor Verschmutzung 	108
[11]	Näherungsschalter, T-Nut SA, SB	<ul style="list-style-type: none"> induktiver Näherungsschalter, für T-Nut bei dem Bestellcode SA, SB ist 1 Schaltfahne im Lieferumfang enthalten 	109
[12]	Verbindungsleitung CA	für Näherungsschalter (Bestellcode SE und SF)	110
[13]	Clip CM	zur Befestigung des Näherungsschalterkabels in der Nut	108
[14]	Nutenstein NM	zur Befestigung von Anbauteilen	108
[15]	Adapterbausatz DHAM	zur Befestigung des Auflageprofils an der Achse	109
[16]	Auflageprofil HMIA	zur Befestigung und Führung einer Energiekette	109
[17]	Profilbefestigung MA	zur Befestigung der Achse, seitlich am Profil	101
[18]	Justierbausatz EADC-E16	dient zur Befestigung der Achse an einer senkrechten Fläche. Nach der Befestigung kann die Achse waagrecht ausgerichtet werden	104
[19]	Mittensstütze EAHF-L5	zur Befestigung der Achse, von unten am Profil	102
[20]	Justierbausatz EADC-E15	ist höhenverstellbar. Mit ihm können Unebenheiten an der Auflagefläche einfach ausgeglichen werden	103
[21]	Deckelbausatz EASC-L5	zur seitlichen Abdeckung der Antriebsdeckel	108
[22]	Fußbefestigung MF	<ul style="list-style-type: none"> zur Befestigung der Achse am Abschlussdeckel bei größeren Kräften und Momenten sollte die Achse über das Profil befestigt werden 	100

Typenschlüssel

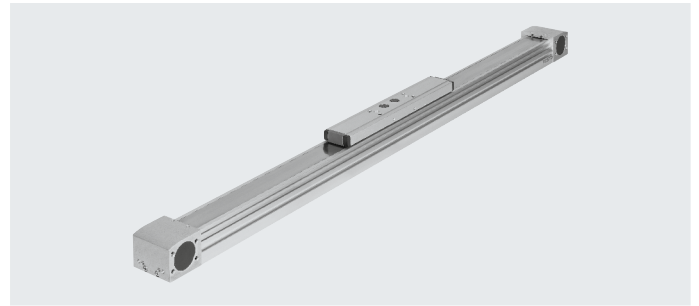
001	Baureihe	
ELGA	Portalachse	
002	Antriebsart	
TB	Zahnriemen	
003	Führung	
RF	Rollenführung	
004	Baugröße	
70	70	
80	80	
120	120	
005	Hubbereich [mm]	
...	50 ... 7400	
006	Hubreserve [mm]	
...	0 ... 999	
007	Schlittenausführung	
	Standard	
S	Schlitten, kurz	
L	Schlitten, lang	
008	Partikelschutz	
	Standard	
P0	Ohne Bandabdeckung	
009	Zusatzeigenschaften	
	Ohne	
F1	Lebensmitteltauglich gemäß erweiterter Werkstoffinformation	
010	Messsystem	
	Ohne	
M1	Mit Wegmesssystem, inkremental, Auflösung 2,5 µm	
M2	Mit Wegmesssystem, inkremental, Auflösung 10 µm	
011	Anbaulage Messsystem	
	Ohne	
F	Vorne	
B	Hinten	
012	Zahnriemenwerkstoff	
	Chloropren-Kautschuk	
PU1	PU unbeschichtet, FDA konform	
PU2	PU beschichtet	
013	Fußbefestigung	
	Ohne	
MF	1 Satz	

014	Profilbefestigung	
	Ohne	
...MA	1 ... 50 Stück	
015	Näherungsschalter, induktiv, Nut 8, Schließer, Kabel 7,5 m	
	Ohne	
...SA	1 ... 6 Stück	
016	Näherungsschalter, induktiv, Nut 8, Öffner, Kabel 7,5 m	
	Ohne	
...SB	1 ... 6 Stück	
017	Näherungsschalter, induktiv, M8, Schließer, Kabel 2,5 m	
	Ohne	
...SC	1 ... 99 Stück	
018	Näherungsschalter, induktiv, M8, Öffner, Kabel 2,5 m	
	Ohne	
...SD	1 ... 99 Stück	
019	Näherungsschalter, induktiv, M8, Schließer, Stecker M8	
	Ohne	
...SE	1 ... 99 Stück	
020	Näherungsschalter, induktiv, M8, Öffner, Stecker M8	
	Ohne	
...SF	1 ... 99 Stück	
021	Verbindungsleitung 2,5 m, M8, 3-adrig	
	Ohne	
...CA	1 ... 99 Stück	
022	Abdeckung Sensornut	
	Keine	
...NS	1 ... 50 Stück	
023	Abdeckung Befestigungsnut	
	Keine	
...NC	1 ... 50 Stück	
024	Nutenstein Befestigungsnut	
	Ohne	
...NM	1 ... 99 Stück	
025	Wellenzapfen	
	Ohne	
...EA	1 ... 4 Stück	
026	Kabelclip [Stück]	
...	10 ... 100	

Datenblatt



-  Baugröße
70 ... 120
-  Hublänge
50 ... 7400 mm
-  www.festo.com
-  Reparaturservice



Allgemeine Technische Daten				
Baugröße		70	80	120
Konstruktiver Aufbau		Elektromechanische Achse mit Zahnriemen		
Führung		Rollenführung		
Einbaulage		beliebig		
Arbeitshub				
ELGA-...	[mm]	50 ... 7000	50 ... 7000	50 ... 7400
ELGA-...-S	[mm]	50 ... 7000	50 ... 7000	50 ... 7400
ELGA-...-L	[mm]	50 ... 6900	50 ... 6900	50 ... 7200
Max. Vorschubkraft F_x	[N]	350	800	1300
Max. Leerlaufdrehmoment ¹⁾	[Nm]	0,66	1,35	3
Max. Leerlauf-Verschleibewiderstand ¹⁾	[N]	46	68	114
Max. Antriebsmoment	[Nm]	5	15,9	34,1
Max. Geschwindigkeit	[m/s]	10		
Max. Beschleunigung	[m/s ²]	50		
Wiederholgenauigkeit	[mm]	±0,08		

1) Bei 0,2 m/s

Betriebs- und Umweltbedingungen		
Umgebungstemperatur ¹⁾	[°C]	-10 ... +60
Schutzart		
ELGA-...		IP40
ELGA-...-PO		IP00
Einschaltdauer	[%]	100

1) Einsatzbereich der Näherungsschalter beachten

Gewichte [kg]				
Baugröße		70	80	120
Grundgewicht bei 0 mm Hub ¹⁾				
ELGA-...		2,78	6,25	17,39
ELGA-...-S		2,39	5,62	15,82
ELGA-...-L		3,33	7,49	21,44
Gewichtszuschlag pro 1000 mm Hub				
ELGA-...		3,29	5,17	10,81
ELGA-...-PO		3,18	5,06	10,66
Bewegte Masse				
ELGA-...		0,80	2,01	5,08
ELGA-...-S		0,70	1,85	4,65
ELGA-...-L		1,03	2,53	6,63

1) Inkl. Schlitten

Datenblatt

Zahnriemen				
Baugröße		70	80	120
Teilung	[mm]	3	5	5
Dehnung ¹⁾				
ELGA-...	[%]	0,213	0,168	0,21
ELGA-...-PU2	[%]	0,105	0,1	0,122
Wirkdurchmesser	[mm]	28,65	39,79	52,52
Vorschubkonstante	[mm/U]	90	125	165

1) Bei max. Vorschubkraft

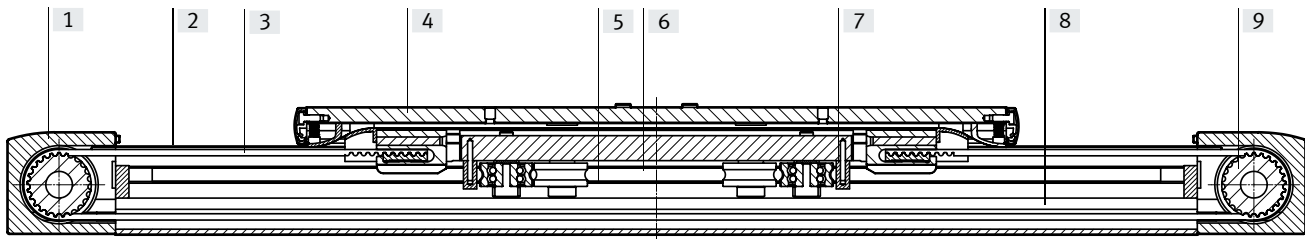
Massenträgheitsmomente				
Baugröße		70	80	120
J_0				
ELGA-...	[kg mm ²]	232	1044	4935
ELGA-...-S	[kg mm ²]	207	968	4592
ELGA-...-L	[kg mm ²]	278	1247	6006
J_H pro Meter Hub	[kg mm ² /m]	19	97	221
J_L pro kg Nutzlast	[kg mm ² /Kg]	205	396	690

Das Massenträgheitsmoment J_A der gesamten Achse wird wie folgt berechnet:

$$J_A = J_0 + J_H \times \text{Arbeitshub [m]} + J_L \times m_{\text{Nutzlast [kg]}}$$

Werkstoffe

Funktionsschnitt



Achse	
[1] Antriebsdeckel	Aluminium-Knetlegierung, eloxiert
[2] Abdeckband	Edelstahlband, rostfrei
[3] Zahnriemen	
ELGA-...	Polychloroprene mit Glascord und Nylonüberzug
ELGA-...-PU2	Polyurethan mit Stahlcord und Nylonüberzug
[4] Schlitten	Aluminium-Knetlegierung, eloxiert
[5] Laufrolle	Wälzlagerstahl, gehärtet
[6] Führungsstange	Vergütungsstahl, gehärtet und hartverchromt
[7] Abstreifer	Filz, ölgetränkt
[8] Profil	Aluminium-Knetlegierung, eloxiert
[9] Zahnriemenscheibe	hochlegierter Stahl, rostfrei
Werkstoff-Hinweis	RoHS konform LABS-haltige Stoffe enthalten

Datenblatt

Technische Daten – Wegmesssystem		Abmessungen → Seite 61	
Typ		ELGA-...-M1	ELGA-...-M2
Auflösung	[µm]	2,5	10
Max. Verfahrensgeschwindigkeit mit Wegmesssystem	[m/s]	4	4
Encodersignal		5 V TTL; A/A, B/B; Referenzsignal (N/N) zyklisch alle 5 mm (Nullimpuls)	
Signalausgang		Line Driver, Gegentakt, dauerkurzschlussfest	
Elektrischer Anschluss		8-poliger Stecker, runde Bauform M12	
Kabellänge	[mm]	160	

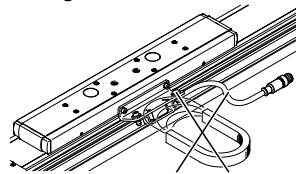
Betriebs- und Umweltbedingungen – Wegmesssystem			
Umgebungstemperatur	[°C]	-10 ... +70	
Schutzart		IP64	
CE-Zeichen (siehe Konformitätserklärung)		nach EU-EMV-Richtlinie ¹⁾	

1) Bitte entnehmen Sie den Nutzungsbereich der EG-Konformitätserklärung: www.festo.com/sp → Zertifikate.
Im Falle von Nutzungsbeschränkungen der Geräte in Wohn-, Geschäfts- und Gewerbebereichen, sowie Kleinbetrieben, können weitere Maßnahmen zur Reduzierung der Störaussendung erforderlich sein.

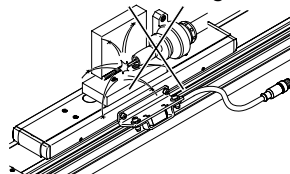
Anwendungshinweis

Die Spindelachse mit Wegmesssystem ist nicht für nachfolgende Anwendungsbeispiele ausgelegt:

- Magnetfeld



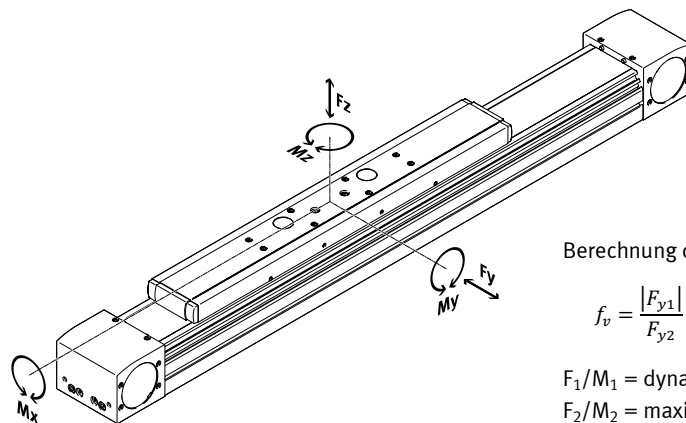
- Schweißanwendung



Belastungskennwerte

Die angegebenen Kräfte und Momente beziehen sich auf die Schlittenoberfläche. Der Angriffspunkt ist der Schnittpunkt aus Führungsmittelpunkt und Längsmittelpunkt des Schlittens.

Sie dürfen im dynamischen Betrieb nicht überschritten werden. Dabei muss besonders auf den Abbremsvorgang geachtet werden.



Wirken gleichzeitig mehrere der unten genannten Kräfte und Momente auf die Achse ein, muss neben den aufgeführten Maximalbelastungen folgende Gleichung erfüllt werden:

Berechnung des Belastungs-Vergleichsfaktors:

$$f_v = \frac{|F_{y1}|}{F_{y2}} + \frac{|F_{z1}|}{F_{z2}} + \frac{|M_{x1}|}{M_{x2}} + \frac{|M_{y1}|}{M_{y2}} + \frac{|M_{z1}|}{M_{z2}} \leq 1$$

F_1/M_1 = dynamischer Wert

F_2/M_2 = maximaler Wert

Max. zulässige Kräfte und Momente bei einer Lebensdauer von 10000 km				
Baugröße		70	80	120
$F_{y_{max}}$	[N]	500	800	2000
$F_{z_{max}}$	[N]	500	800	2000
$M_{x_{max}}$	[Nm]	11	30	100
$M_{y_{max}}$				
ELGA-...	[Nm]	20	90	320
ELGA-...-S	[Nm]	20	90	320
ELGA-...-L	[Nm]	40	180	640
$M_{z_{max}}$				
ELGA-...	[Nm]	20	90	320
ELGA-...-S	[Nm]	20	90	320
ELGA-...-L	[Nm]	40	180	640

Datenblatt

Berechnung der Lebensdauer

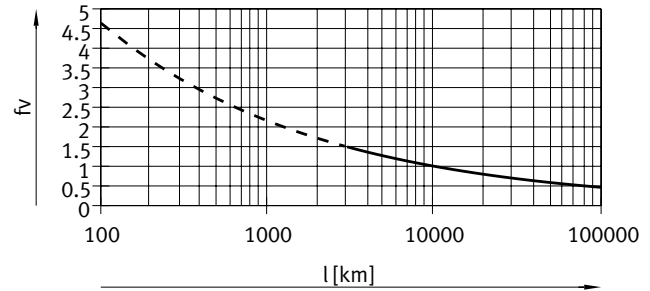
Die Lebensdauer der Führung ist von der Belastung abhängig. Um eine Aussage über die Lebensdauer treffen zu können, wird im nachfolgenden Diagramm als Kenngröße der Belastungs-Vergleichsfaktor f_v im Bezug auf die Lebensdauer dargestellt.

Diese Darstellung gibt nur den theoretischen Wert wieder. Bei einem Belastungs-Vergleichsfaktor f_v größer 1,5 ist unbedingt eine Rücksprache mit ihrem lokalen Ansprechpartner bei Festo notwendig.

Belastungs-Vergleichsfaktor f_v in Abhängigkeit von der Lebensdauer

Beispiel:

Ein Anwender will eine Masse X kg bewegen. Durch die Berechnung mit der Formel (→ Seite 51) ergibt sich für den Belastungs-Vergleichsfaktor f_v ein Wert von 1,5. Laut Diagramm hat die Führung eine Lebensdauer von ca. 3000 km. Durch die Reduzierung der Beschleunigung verringert sich der Wert M_z und M_y . Nun ergibt sich mit einem Belastungs-Vergleichsfaktor f_v von 1 eine Lebensdauer von 10000 km.



Hinweis

Auslegungssoftware
Electric Motion Sizing
www.festo.com/x/electric-motion-sizing

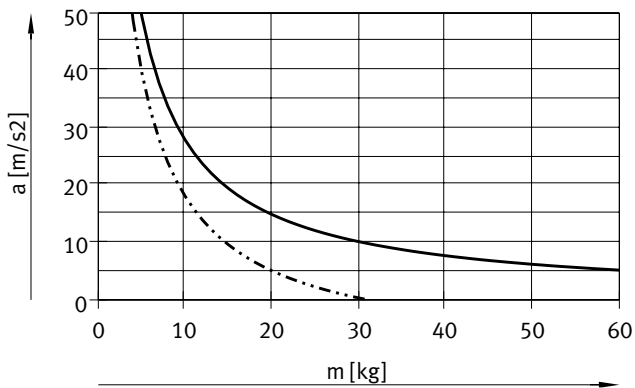
Mit Hilfe der Auslegungssoftware kann die Führungsauslastung für eine Lebensdauer von 5000 km errechnet werden.

$f_v > 1,5$ sind nur theoretische Vergleichswerte für die Kugelumlaufführung.

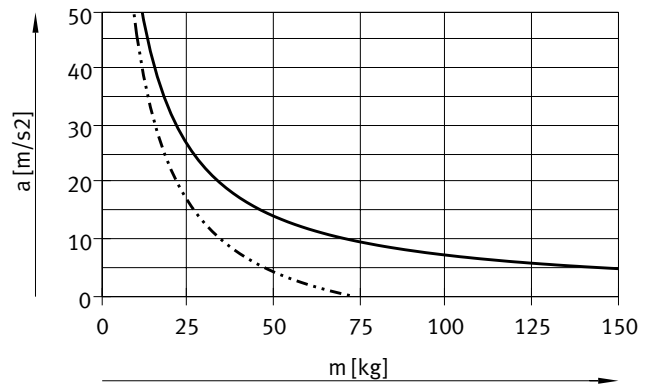
Datenblatt

Max. Beschleunigung a in Abhängigkeit von der Nutzlast m

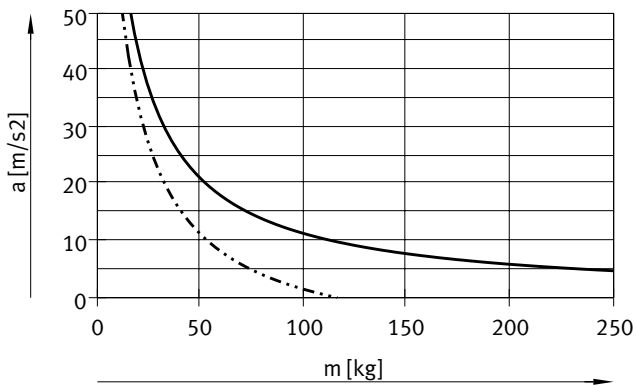
Baugröße 70



Baugröße 80

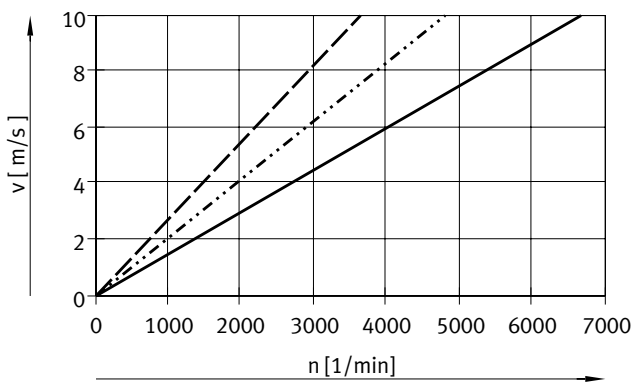


Baugröße 120



— waagrechte Einbaulage
 - - - senkrechte Einbaulage

Geschwindigkeit v in Abhängigkeit von der Drehzahl n

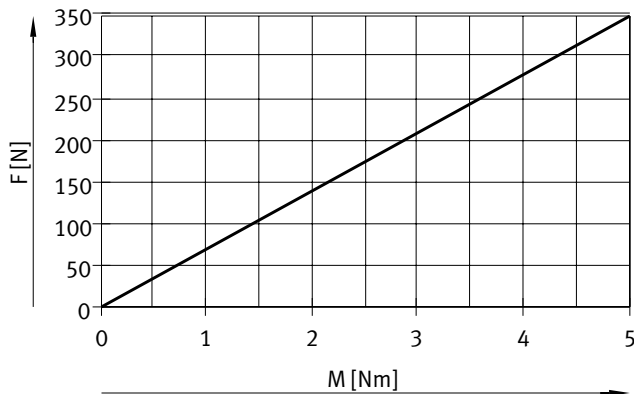


— ELGA-TB-RF-70
 - - - ELGA-TB-RF-80
 - - - ELGA-TB-RF-120

Datenblatt

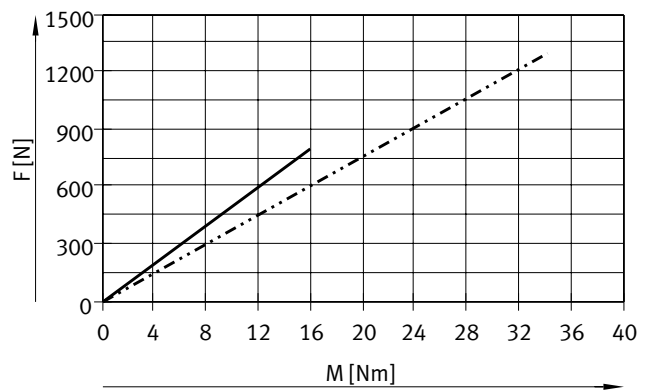
Theoretische Vorschubkraft F in Abhängigkeit vom Eingangsmoment M

Baugröße 70



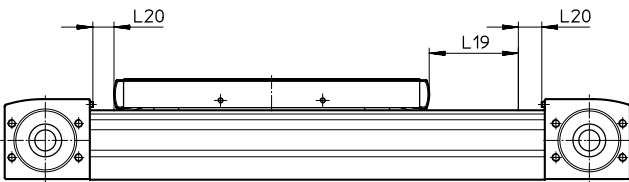
— ELGA-TB-RF-70

Baugröße 80/120



— ELGA-TB-RF-80
 ELGA-TB-RF-120

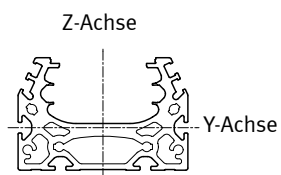
Hubreserve



L19 = Nennhub
 L20 = Hubreserve

- Die Hubreserve ist ein Sicherheitsabstand zur mechanischen Endlage, der im Regelbetrieb nicht genutzt wird
 - Die Summe aus Nennhub und 2x Hubreserve darf den maximal zulässigen Arbeitshub nicht überschreiten
 - Die Länge der Hubreserve ist frei wählbar
 - Die Hubreserve wird über das Merkmal "Hubreserve" im Produktbaukasten definiert.
- Beispiel:**
 Typ ELGA-TB-RF-70-500-20H-...
 Nennhub = 500 mm
 2x Hubreserve = 40 mm
 Arbeitshub = 540 mm
 (540 mm = 500 mm + 2x 20 mm)

Flächenmomente 2. Grades



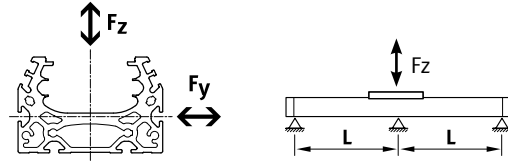
Baugröße		70	80	120
I_y	[mm ⁴]	$1,39 \times 10^5$	$2,70 \times 10^5$	$1,42 \times 10^6$
I_z	[mm ⁴]	$4,33 \times 10^5$	$1,02 \times 10^6$	$5,02 \times 10^6$

Datenblatt

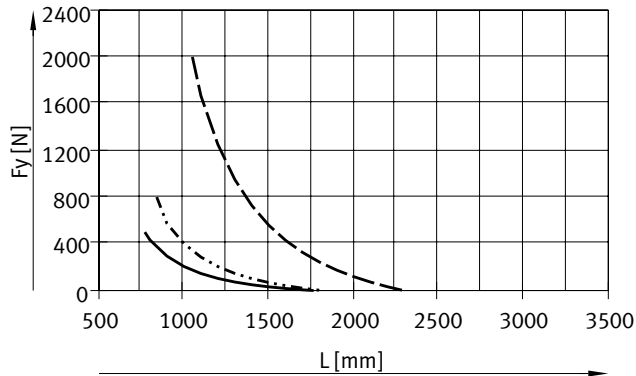
Maximal zulässiger Stützabstand L (ohne Profilbefestigung MUE/Mittenstütze EAHF) in Abhängigkeit der Kraft F

Um die Durchbiegung bei großen Hüben zu begrenzen, muss die Achse gegebenenfalls abgestützt werden.

Die folgenden Diagramme dienen zur Ermittlung des maximal zulässigen Stützabstandes l in Abhängigkeit der einwirkenden Kraft F. Die Durchbiegung beträgt $f = 0,5 \text{ mm}$.

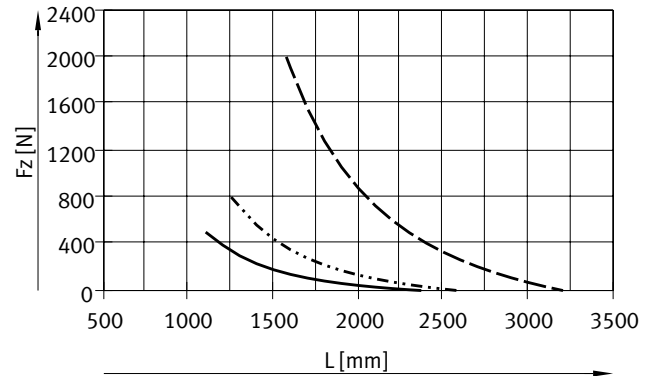


Kraft F_y



- ELGA-TB-RF-70
- ELGA-TB-RF-80
- - - ELGA-TB-RF-120

Kraft F_z



Empfohlene Durchbiegungs-Grenzwerte

Um die Funktionsfähigkeit der Achsen nicht zu beeinträchtigen wird die Einhaltung der folgenden Durchbiegungsgrenzwerte empfohlen.

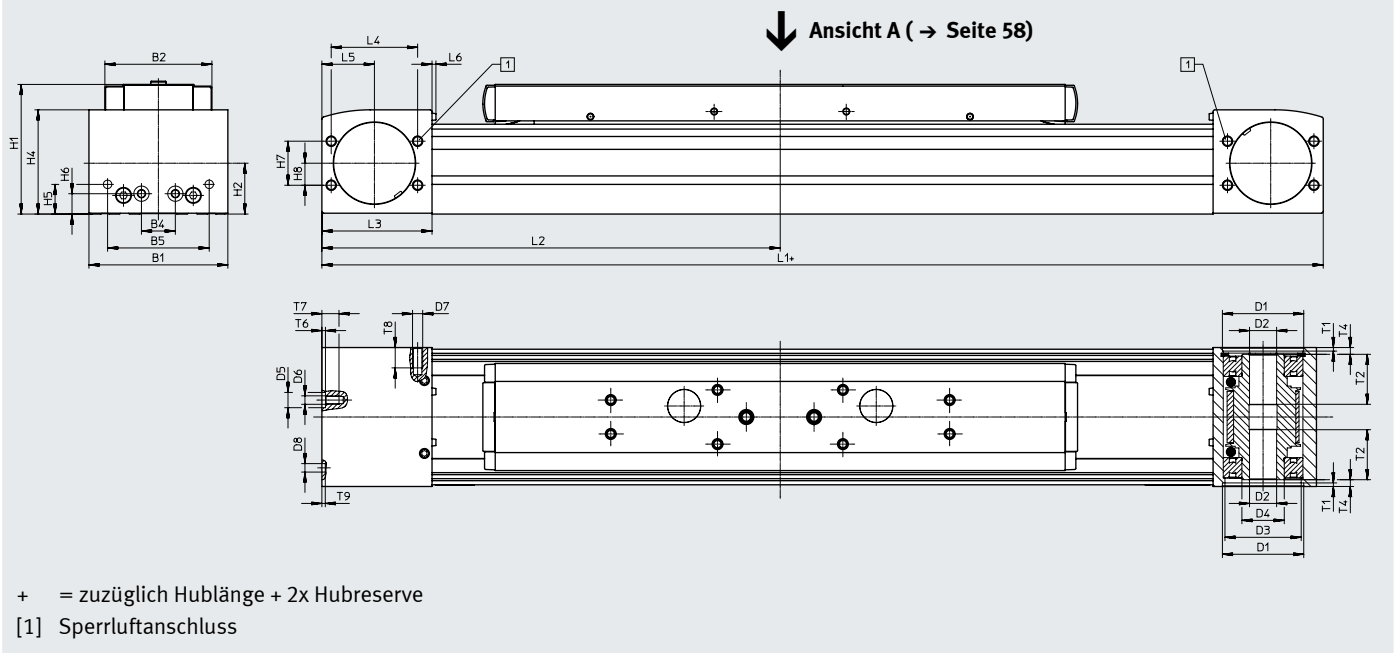
Höhere Verformungen können eine erhöhte Reibung, einen verstärkten Verschleiß und eine reduzierte Lebensdauer zur Folge haben.

Baugröße	Dyn. Durchbiegung (Last bewegt)	Stat. Durchbiegung (Last im Stillstand)
70 ... 120	0,05% der Länge der Achse, max. 0,5 mm	0,1% der Länge der Achse

Datenblatt

Abmessungen

Download CAD-Daten → www.festo.com



Baugröße	B1	B2	B4	B5	D1 ∅ H7	D2 ∅ H7	D3 ∅	D4 ∅	D5 ∅ H7	D6
70	69	48,2	30	45	38	16	34	25	–	M5
80	82	63,2	20	60	48	16	45	25	9	M5
120	120	95	80	40	80	23	72	45	–	M8

Baugröße	D7	D8 ∅ H7	H1	H2	H4	H5	H6	H7	H8	L3
70	M6	5	64	26,5	50,8	13	13	24	12	57,5
80	M6	5	76,5	30	61,5	17,5	12	26	13	65
120	M8	9	111,5	45	91	22	22	59	32	100

Baugröße	L4	L5	L6	T1	T2	T4	T6	T7	T8	T9
70	42	27,5	2,3	2,1	18	7,15	–	10	12	3,1
80	51	31	2,3	2,1	29,5	4	2,1	10,1	12	2
120	76	50	2,5	3,1	29,5	4	–	16	16	2,1

Baugröße Schlittenausführung	L1			L2		
	ELGA-...	ELGA-...-S	ELGA-...-L	ELGA-... min.	ELGA-...-S min.	ELGA-...-L min.
70	420	342	520	210	171	260
80	580	496	720	290	248	360
120	775	673	1005	387,5	336,5	502,5

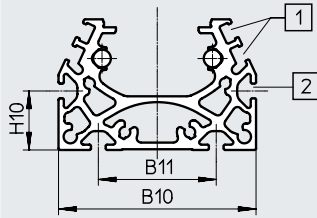
Datenblatt

Abmessungen

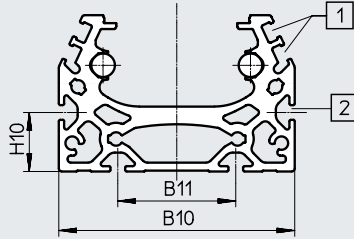
Download CAD-Daten → www.festo.com

Profil

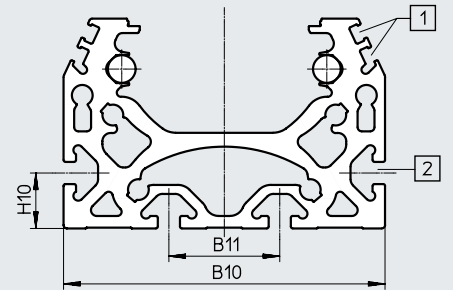
Baugröße 70



Baugröße 80



Baugröße 120



- [1] Sensornut für Näherungsschalter
 [2] Befestigungsnut für Nutenstein
 bei Baugröße 70, 80: Nutenstein NST-5-M5
 bei Baugröße 120: Nutenstein NST-8-M6

Baugröße	B10	B11	H10
70	67	40	20
80	80	40	20
120	116	40	20



Hinweis

Anforderungen zur Ebenheit der Auflagefläche und von Anbauteilen sowie dem Einsatz im Rahmen von Parallelaufbauten
 → www.festo.com/sp
 Anwenderdokumentation

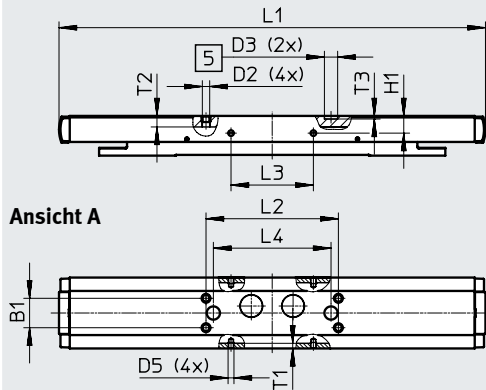
Datenblatt

Abmessungen

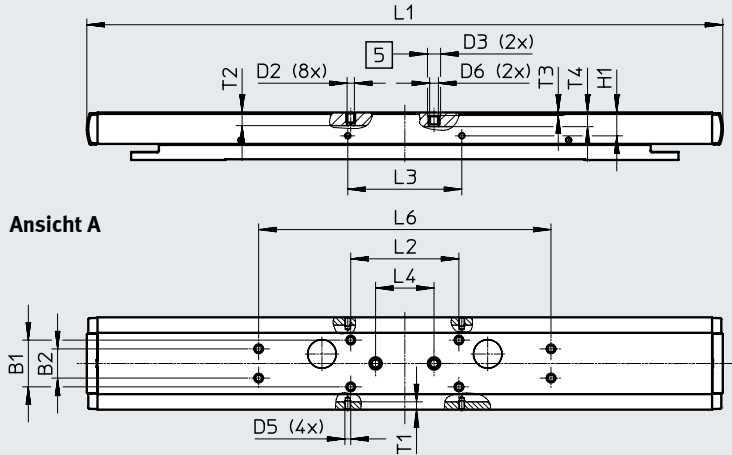
Download CAD-Daten → www.festo.com

ELGA... – Schlitten, Standard

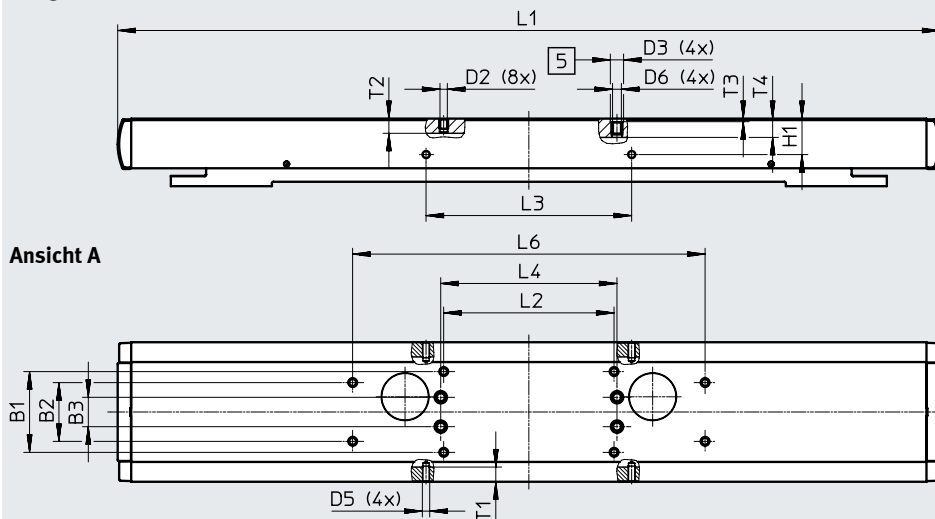
Baugröße 70



Baugröße 80



Baugröße 120



[5] Bohrung für Zentrierhülse

Baugröße	B1	B2	B3	D2	D3 ∅ H7	D5	D6	H1
	±0,1	±0,1	±0,1					±0,1
70	20	–	–	M5	9	M4	–	11,7
80	32	20	–	M5	9	M4	M6	16
120	55	40	20	M5	9	M5	M6	24,5

Baugröße	L1	L2	L3	L4	L6	T1	T2	T3	T4
		±0,2	±0,1	±0,03	±0,2				
70	290	90	56	80	–	3,5	7,5	2,1	–
80	435	74	78	40	200	5,1	9	2,1	9,7
120	560	116	140	120	240	10	10	2,1	12,8

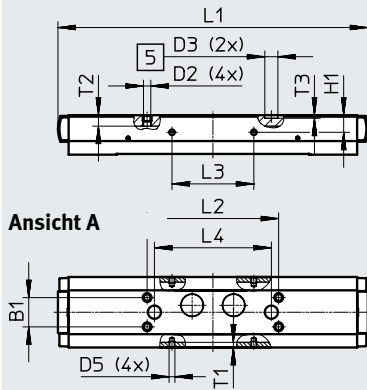
Datenblatt

Abmessungen

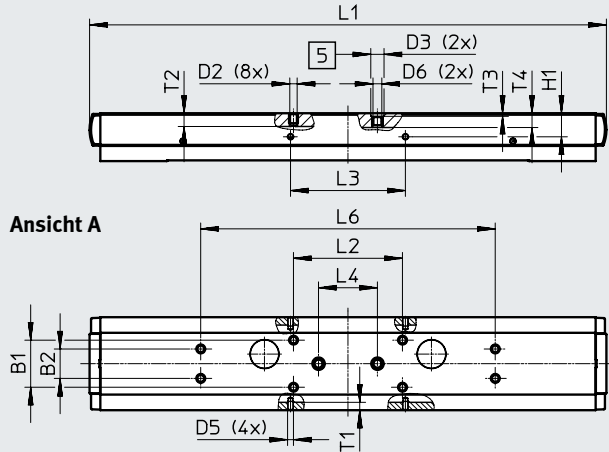
Download CAD-Daten → www.festo.com

ELGA-...-S – Schlitten, kurz

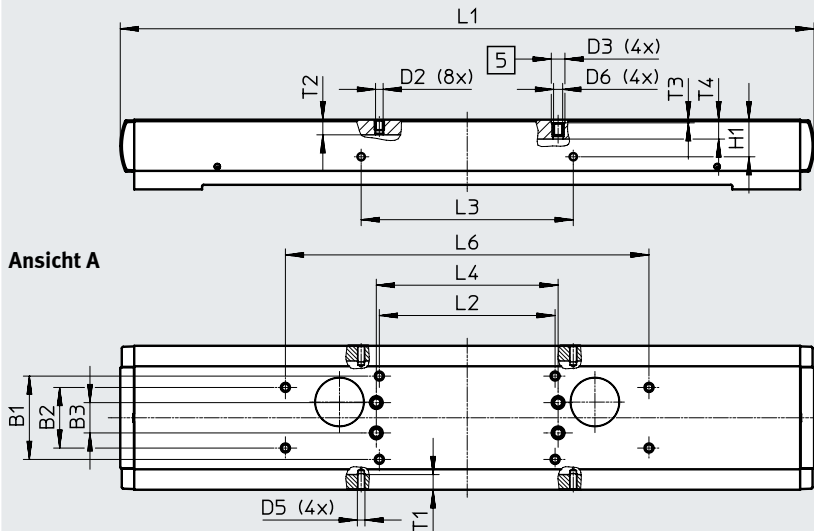
Baugröße 70



Baugröße 80



Baugröße 120



[5] Bohrung für Zentrierhülse

Baugröße	B1	B2	B3	D2	D3 ∅ H7	D5	D6	H1
	±0,1	±0,1	±0,1					±0,1
70	20	–	–	M5	9	M4	–	11,7
80	32	20	–	M5	9	M4	M6	16
120	55	40	20	M5	9	M5	M6	24,5

Baugröße	L1	L2	L3	L4	L6	T1	T2	T3	T4
		±0,2	±0,1	±0,03	±0,2				
70	212	90	56	80	–	3,5	7,5	2,1	–
80	351	74	78	40	200	5,1	9	2,1	9,7
120	458	116	140	120	240	10	10	2,1	12,8

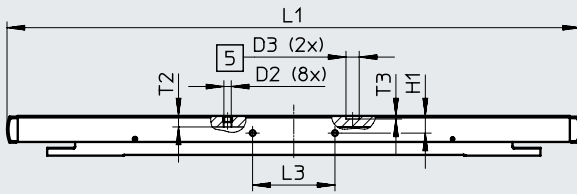
Datenblatt

Abmessungen

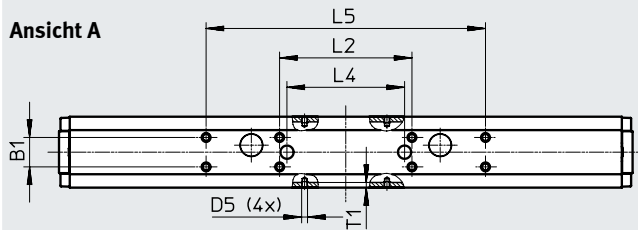
Download CAD-Daten → www.festo.com

ELGA-...-L – Schlitten, lang

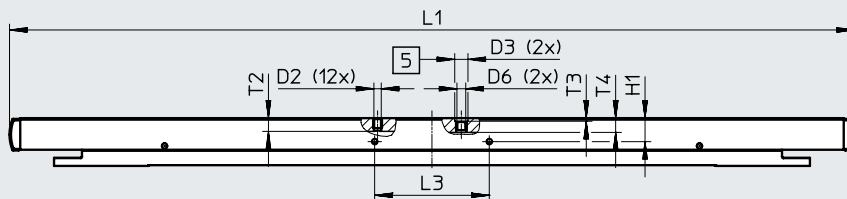
Baugröße 70



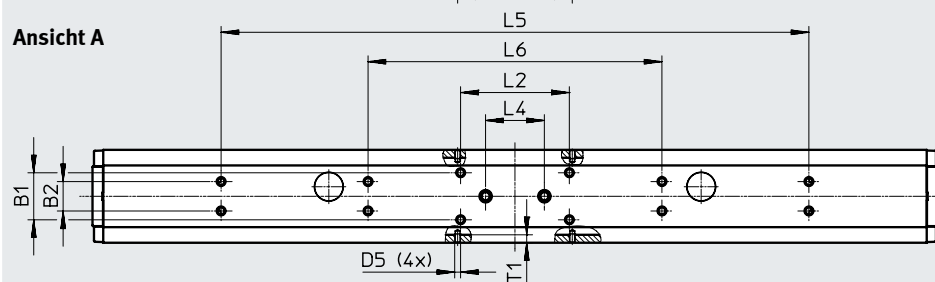
Ansicht A



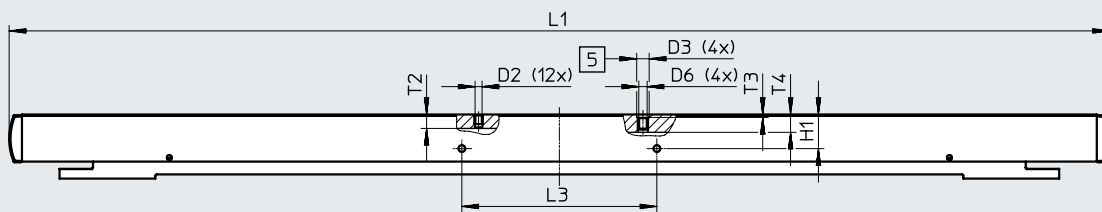
Baugröße 80



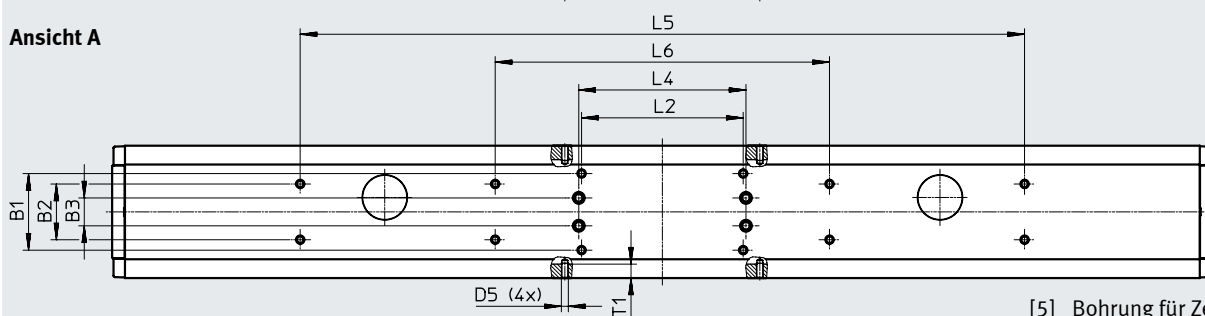
Ansicht A



Baugröße 120



Ansicht A



[5] Bohrung für Zentrierhülse

Datenblatt

Baugröße	B1 ±0,1	B2 ±0,1	B3 ±0,1	D2	D3 ∅ H7	D5
70	20	–	–	M5	9	M4
80	32	20	–	M5	9	M4
120	55	40	20	M5	9	M5

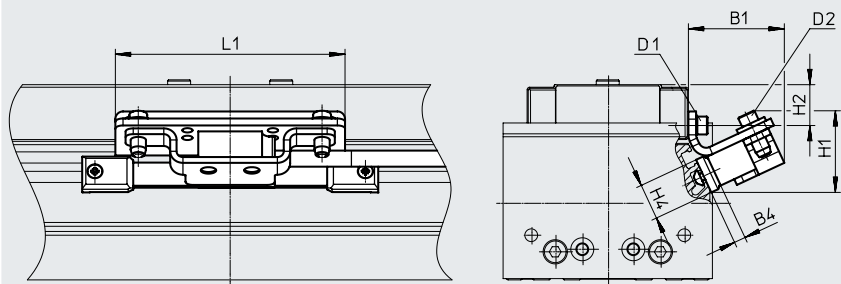
Baugröße	D6	H1 ±0,1	L1	L2 ±0,2	L3 ±0,1	L4 ±0,03
70	–	11,7	390	90	56	80
80	M6	16	575	74	78	40
120	M6	24,5	790	116	140	120

Baugröße	L5 ±0,2	L6 ±0,2	T1	T2	T3	T4
70	190	–	3,5	7,5	2,1	–
80	400	200	5,1	9	2,1	9,7
120	520	240	10	10	2,1	12,8

Abmessungen

Download CAD-Daten → www.festo.com

ELGA-...-M1/M2 – mit inkrementalem Wegmesssystem

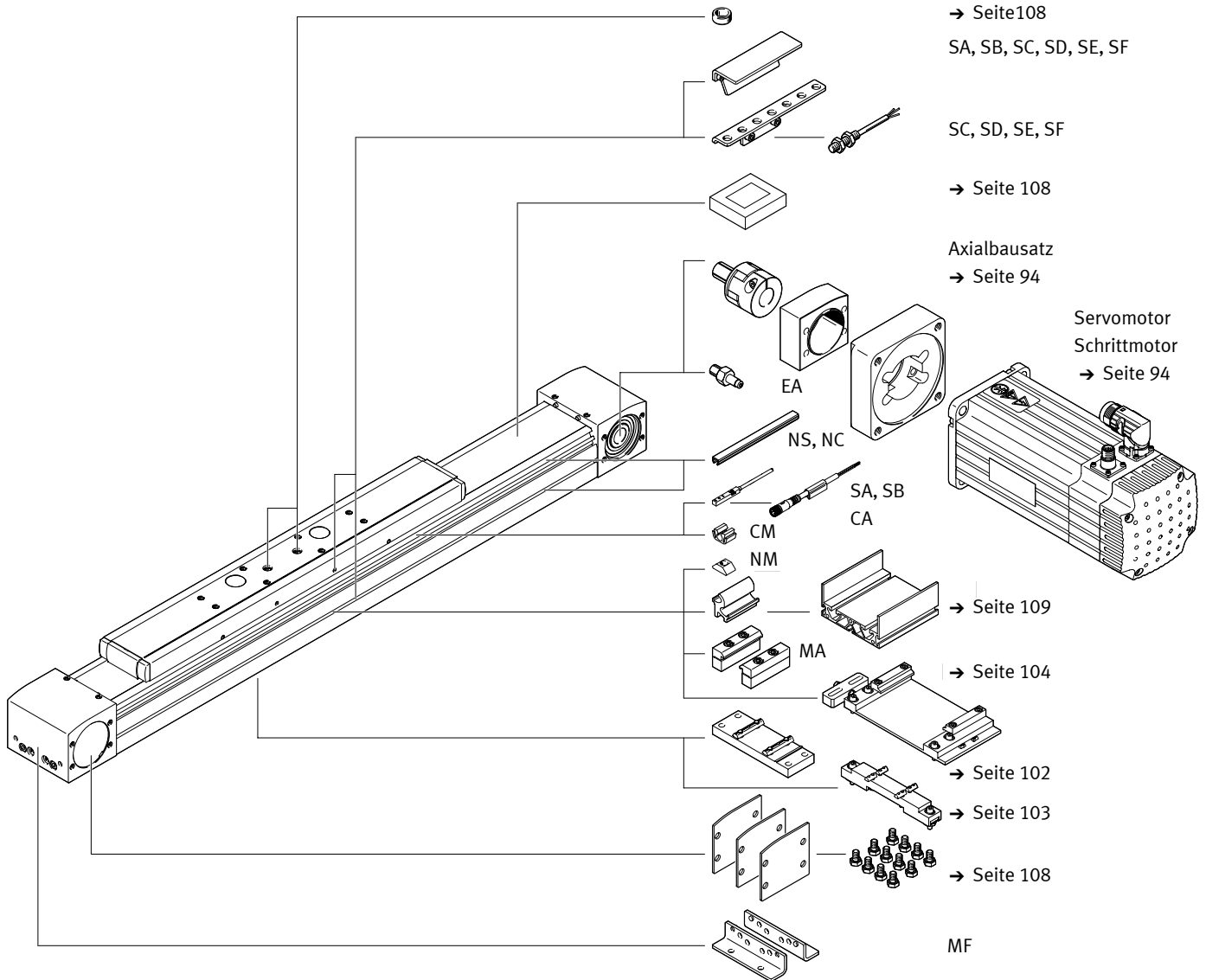


Encoderleitung
(Verbindung zum Motorcontroller/
Sicherheitssystem)
→ Seite 110

Baugröße	B1	B4	D1	D2	H1	H2	H4	L1
70	37,6	4,5	M4x8	M4x14	37,9	11,7	14,1	86
80	37,6	4,5	M4x8	M4x14	32	16	14,1	90
120	38,5	4,5	M5x10	M4x14	37,7	24,5	14,1	170

Bestellangaben – Produktbaukasten

Zubehör




Bestellangaben – Produktbaukasten

Bestelltablelle		70	80	120	Bedin- gungen	Code	Eintrag Code
Baugröße		70	80	120			
Baukasten-Nr.		1371245	1371246	1371247			
Bauart		Linearachse				ELGA	ELGA
Funktion		Zahnriemen				★ -TB	-TB
Führung		Rollenführung				★ -RF	-RF
Baugröße	[mm]	70	80	120		★ -...	
Hublänge	[mm]	1 ... 7000	1 ... 7000	1 ... 7400		★ -...	
Hubreserve	[mm]	0 ... 999 (0 = keine Hubreserve)			[1]	★ -...H	
Schlittenausführung		Schlitten, Standard 50 ... 7000 50 ... 7000 50 ... 7400				★	
		Schlitten, kurz 50 ... 7000 50 ... 7000 50 ... 7400			[2]	★ -S	
		Schlitten, lang 50 ... 6900 50 ... 6900 50 ... 7200				★ -L	
Partikelschutz		Standard				★	
		ohne Bandabdeckung				★ -P0	
Messsystem		ohne					
		mit Wegmesssystem, inkremental, Auflösung 2,5 µm				-M1	
		mit Wegmesssystem, inkremental, Auflösung 10 µm				-M2	
Anbaulage Messsystem		ohne					
		hinten			[3]	-B	
		vorne			[3]	-F	
Zahnriemenwerkstoff		Chloropren-Kautschuk					
		PU beschichtet				-PU2	
Zubehör		Zubehör lose beigelegt				+	+
Fußbefestigung		1				MF	
Profilbefestigung		1 ... 50				...MA	
Näherungsschalter (SIES), induktiv, Nut 0, PNP, incl. Schaltfahne	Schließer, Kabel 7,5 m	1 ... 6				...SA	
	Öffner, Kabel 7,5 m	1 ... 6				...SB	
Näherungsschalter (SIEN), induktiv, M8, PNP, incl. Schaltfahne mit Sensorhalter	Schließer, Kabel 2,5 m	1 ... 99				...SC	
	Öffner, Kabel 2,5 m	1 ... 99				...SD	
	Schließer, Stecker M8	1 ... 99				...SE	
	Öffner, Stecker M8	1 ... 99				...SF	
Verbindungsleitung 2,5 m, M8, 3-adrig		1 ... 99				...CA	
Abdeckung Sensornut		1 ... 50 (1 = 2 Stück 500 mm lang)				...NS	
Abdeckung Befestigungsnut		1 ... 50 (1 = 2 Stück 500 mm lang)				...NC	
Nutenstein für Befestigungsnut		1 ... 99				...NM	
Clip für Sensornut		10, 20, 30, 40, 50, 60, 70, 80, 90				...CM	
Wellenzapfen		1 ... 4				...EA	

[1] **...H** Die Summe aus Nennhub und 2x Hubreserve muss mindestens 50 mm betragen und darf die maximale Hublänge nicht überschreiten

[2] **S** Nur mit P0

[3] **B, F** Mussangabe in Verbindung mit (Messsystem) M1, M2
Nur in Verbindung mit (Messsystem) M1, M2

 **Hinweis**

Bei Code SA, SB ist eine Schaltfahne im Lieferumfang enthalten.
Bei Code SC, SD, SE, SF ist eine Schaltfahne und max. zwei Sensorhalter im Lieferumfang enthalten.

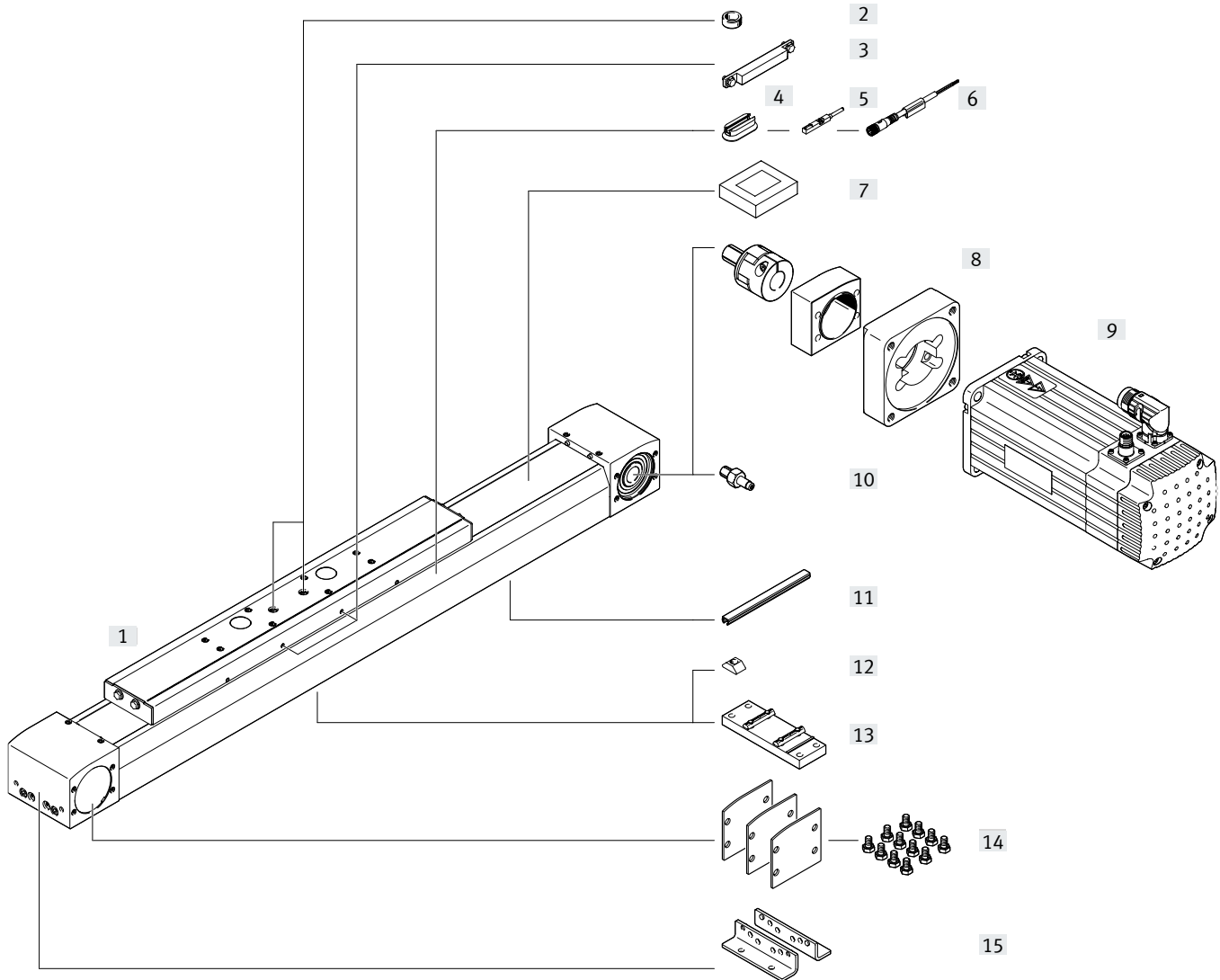
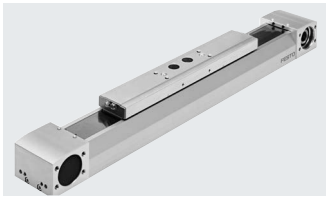
Festo Kernprogramm



In der Regel versandbereit in 24 h ab Werk

In der Regel versandbereit in 5 Tagen ab Werk

Peripherieübersicht – für Lebensmittelbereich

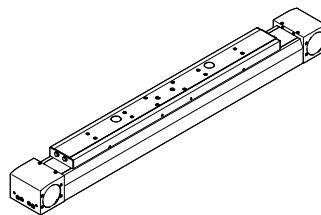
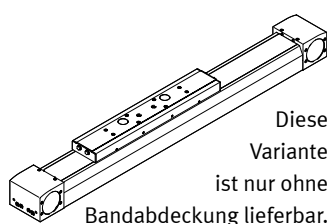
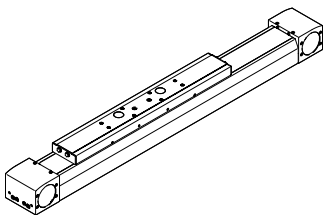


Schlittenvarianten

ELGA-...-F1
Schlitten, Standard

ELGA-...-S-F1
Schlitten, kurz

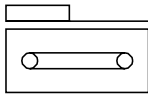
ELGA-...-L-F1
Schlitten, lang





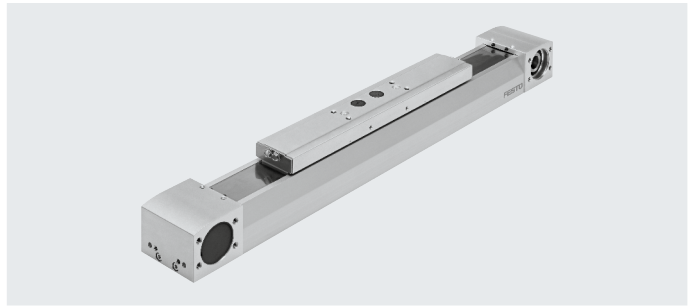
Peripherieübersicht – für Lebensmittelbereich

Zubehör			
	Typ/Bestellcode	Beschreibung	→ Seite/Internet
[1]	Zahnriemenachse ELGA-TB-RF-F1	elektrischer Antrieb	66
[2]	Zentrierstift/-hülse ZBS, ZBH	<ul style="list-style-type: none"> zur Zentrierung von Lasten und Anbauteilen am Schlitten Im Lieferumfang enthalten: <ul style="list-style-type: none"> – Bei Baugröße 70, 80, 120: 2x ZBH-9 	108
[3]	Schaltfahne EAPM	zur Abfrage der Schlittenposition	107
[4]	Befestigungsbausatz CRSMB	zur Befestigung der Näherungsschalter an der Achse	107
[5]	Näherungsschalter, T-Nut SME-8M	zur Abfrage der Schlittenposition	110
[6]	Verbindungsleitung NEBU	für Näherungsschalter	110
[7]	Spannelement EADT	Werkzeug zum Nachspannen des Abdeckbandes	108
[8]	Axialbausatz EAMM	für axialen Motoranbau (besteht aus: Kupplung, Kupplungsgehäuse und Motorflansch)	94
[9]	Motor EMME, EMMS	speziell auf die Achse abgestimmte Motoren mit oder ohne Getriebe, mit oder ohne Bremse	94
[10]	Wellenzapfen EA	<ul style="list-style-type: none"> kann, je nach Bedarf, als alternative Schnittstelle eingesetzt werden für die Achs-/Motorkombinationen → Seite 94 wird kein Wellenzapfen benötigt 	99
[11]	Nutabdeckung NC	<ul style="list-style-type: none"> zum Schutz vor Verschmutzung 	108
[12]	Nutenstein NM	zur Befestigung von Anbauteilen	108
[13]	Mittenstütze EAHF-L5	zur Befestigung der Achse, von unten am Profil	102
[14]	Deckelbausatz EASC-L5	zur seitlichen Abdeckung der Antriebsdeckel	108
[15]	Fußbefestigung MF	zur Befestigung der Achse am Abschlussdeckel.	100

Datenblatt – für Lebensmittelbereich



-  - Baugröße
70 ... 120
-  - Hublänge
50 ... 7400 mm
-  - www.festo.com
-  - Reparaturservice



Allgemeine Technische Daten				
Baugröße		70	80	120
Konstruktiver Aufbau	Elektromechanische Achse mit Zahnriemen			
Führung	Rollenführung			
Einbaulage	beliebig			
Arbeitshub				
ELGA-...	[mm]	50 ... 7000	50 ... 7000	50 ... 7400
ELGA-...-S	[mm]	50 ... 7000	50 ... 7000	50 ... 7400
ELGA-...-L	[mm]	50 ... 6900	50 ... 6900	50 ... 7200
Max. Vorschubkraft F_x	[N]	260	600	1000
Max. Leerlaufdrehmoment ¹⁾	[Nm]	1,03	1,93	5,67
Max. Leerlauf-Verschleibwiderstand ¹⁾	[N]	72	97	216
Max. Antriebsmoment	[Nm]	3,7	11,9	26,2
Max. Geschwindigkeit	[m/s]	10		
Max. Beschleunigung	[m/s ²]	50		
Wiederholgenauigkeit	[mm]	±0,08		

1) Bei 0,2 m/s

Betriebs- und Umweltbedingungen		
Umgebungstemperatur ¹⁾	[°C]	-10 ... +60
Schutzart		
ELGA-...		IP40
ELGA-...-PO		IP00
Einschaltdauer	[%]	100
Lebensmitteltauglichkeit ²⁾		→ erweiterte Werkstoffinformationen

1) Einsatzbereich der Näherungsschalter beachten.

2) Weitere Informationen www.festo.com/sp → Zertifikate.

Gewichte [kg]				
Baugröße		70	80	120
Grundgewicht bei 0 mm Hub¹⁾				
ELGA-...		2,81	6,17	17,17
ELGA-...-S		2,43	5,56	15,65
ELGA-...-L		3,38	7,36	21,11
Gewichtszuschlag pro 1000 mm Hub				
ELGA-...		3,36	4,87	10,34
ELGA-...-PO		3,24	4,77	10,19
Bewegte Masse				
ELGA-...		0,82	2,04	5,14
ELGA-...-S		0,75	1,97	4,87
ELGA-...-L		1,04	2,55	6,69

1) Inkl. Schlitten

Datenblatt – für Lebensmittelbereich

Zahnriemen				
Baugröße		70	80	120
Teilung	[mm]	3	5	5
Dehnung ¹⁾	[%]	0,105	0,1	0,122
Wirkdurchmesser	[mm]	28,65	39,79	52,52
Vorschubkonstante	[mm/U]	90	125	165

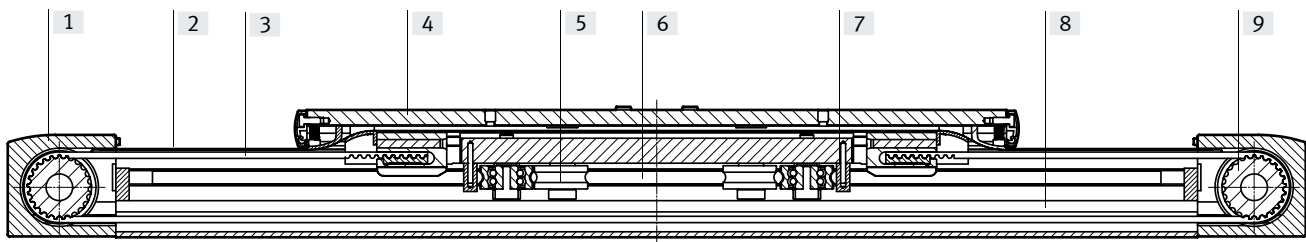
1) Bei max. Vorschubkraft

Massenträgheitsmomente				
Baugröße		70	80	120
J_0				
ELGA-...	[kg mm ²]	237	1062	4937
ELGA-...-S	[kg mm ²]	209	975	4554
ELGA-...-L	[kg mm ²]	282	1265	6008
J_H pro Meter Hub	[kg mm ² /m]	23	110	264
J_L pro kg Nutzlast	[kg mm ² /Kg]	205	396	690

Das Massenträgheitsmoment J_A der gesamten Achse wird wie folgt berechnet:

$$J_A = J_0 + J_H \times \text{Arbeitshub [m]} + J_L \times m_{\text{Nutzlast [kg]}}$$
Werkstoffe

Funktionsschnitt



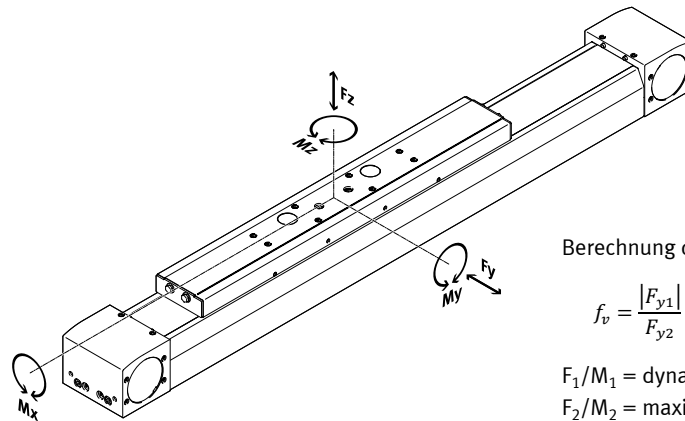
Achse	
[1] Antriebsdeckel	Aluminium-Knetlegierung, eloxiert
[2] Abdeckband	Edelstahlband, rostfrei
[3] Zahnriemen	Polyurethan mit Stahlcord
[4] Schlitten	Aluminium-Knetlegierung, eloxiert
[5] Laufrolle	Wälzlagerstahl, gehärtet (Schmierfett lebensmittelzugelassen)
[6] Führungsstange	Vergütungsstahl, gehärtet
[7] Abstreifer	Filz, ölgetränkt (Schmieröl lebensmittelzugelassen)
[8] Profil	Aluminium-Knetlegierung, eloxiert
[9] Zahnriemenscheibe	hochlegierter Stahl, rostfrei
Werkstoff-Hinweis	RoHS konform LABS-haltige Stoffe enthalten

Datenblatt – für Lebensmittelbereich

Belastungskennwerte

Die angegebenen Kräfte und Momente beziehen sich auf die Schlittenoberfläche. Der Angriffspunkt ist der Schnittpunkt aus Führungsmitte und Längsmitte des Schlittens.

Sie dürfen im dynamischen Betrieb nicht überschritten werden. Dabei muss besonders auf den Abbremsvorgang geachtet werden.



Wirken gleichzeitig mehrere der unten genannten Kräfte und Momente auf die Achse ein, muss neben den aufgeführten Maximalbelastungen folgende Gleichung erfüllt werden:

Berechnung des Belastungs-Vergleichsfaktors:

$$f_v = \frac{|F_{y1}|}{F_{y2}} + \frac{|F_{z1}|}{F_{z2}} + \frac{|M_{x1}|}{M_{x2}} + \frac{|M_{y1}|}{M_{y2}} + \frac{|M_{z1}|}{M_{z2}} \leq 1$$

F_1/M_1 = dynamischer Wert

F_2/M_2 = maximaler Wert

Max. zulässige Kräfte und Momente bei einer Lebensdauer von 10000 km				
Baugröße		70	80	120
$F_{y_{max}}$	[N]	400	640	1600
$F_{z_{max}}$	[N]	400	640	1600
$M_{x_{max}}$	[Nm]	8,8	24	80
$M_{y_{max}}$				
ELGA-...	[Nm]	16	72	256
ELGA-...-S	[Nm]	16	72	256
ELGA-...-L	[Nm]	32	144	512
$M_{z_{max}}$				
ELGA-...	[Nm]	16	72	256
ELGA-...-S	[Nm]	16	72	256
ELGA-...-L	[Nm]	32	144	512

Berechnung der Lebensdauer

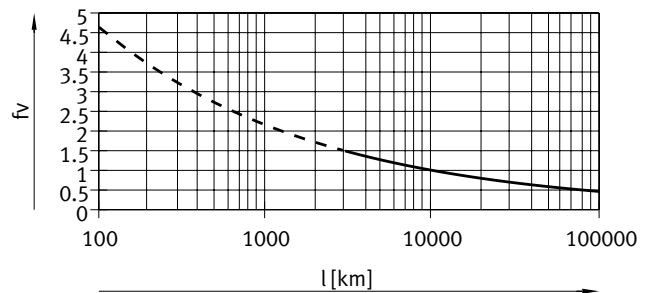
Die Lebensdauer der Führung ist von der Belastung abhängig. Um eine Aussage über die Lebensdauer treffen zu können, wird im nachfolgenden Diagramm als Kenngröße der Belastungs-Vergleichsfaktor f_v im Bezug auf die Lebensdauer dargestellt.

Diese Darstellung gibt nur den theoretischen Wert wieder. Bei einem Belastungs-Vergleichsfaktor f_v größer 1,5 ist unbedingt eine Rücksprache mit ihrem lokalen Ansprechpartner bei Festo notwendig.

Belastungs-Vergleichsfaktor f_v in Abhängigkeit von der Lebensdauer

Beispiel:

Ein Anwender will eine Masse X kg bewegen. Durch die Berechnung mit der Formel (→ Seite 68) ergibt sich für den Belastungs-Vergleichsfaktor f_v ein Wert von 1,5. Laut Diagramm hat die Führung eine Lebensdauer von ca. 3000 km. Durch die Reduzierung der Beschleunigung verringert sich der Wert M_z und M_y . Nun ergibt sich mit einem Belastungs-Vergleichsfaktor f_v von 1 eine Lebensdauer von 10000 km.



Hinweis

Auslegungssoftware
Electric Motion Sizing
www.festo.com/x/electric-motion-sizing

Mit Hilfe der Auslegungssoftware kann die Führungsauslastung für eine Lebensdauer von 10000 km errechnet werden.

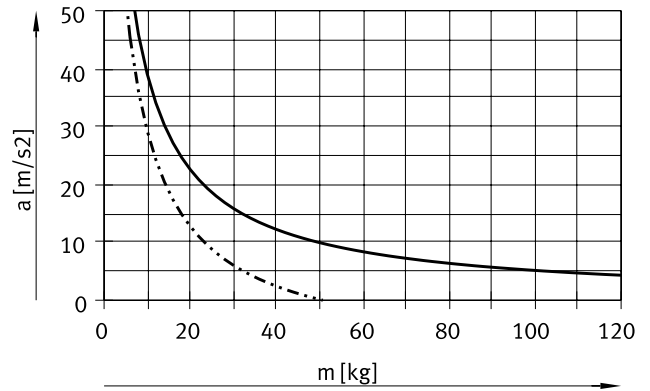
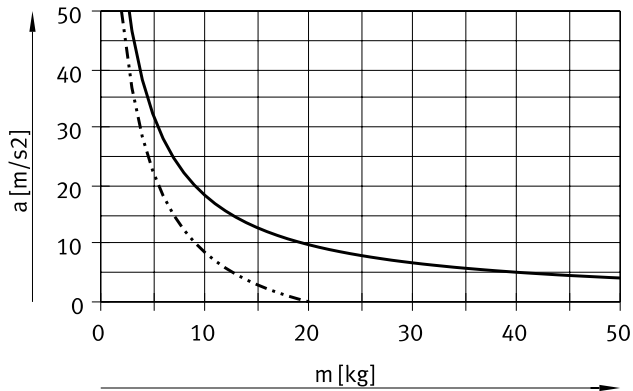
$f_v > 1,5$ sind nur theoretische Vergleichswerte für die Rollenführung.

Datenblatt – für Lebensmittelbereich

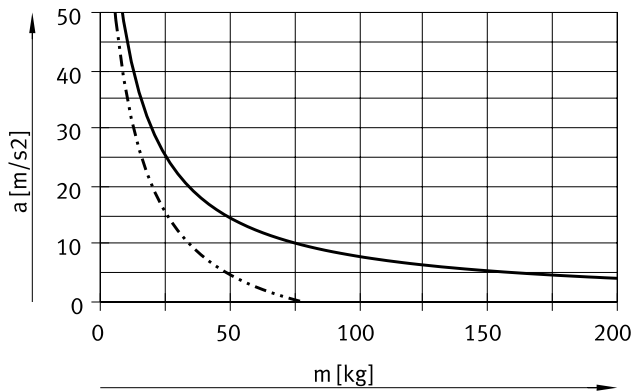
Max. Beschleunigung a in Abhängigkeit von der Nutzlast m

Baugröße 70

Baugröße 80

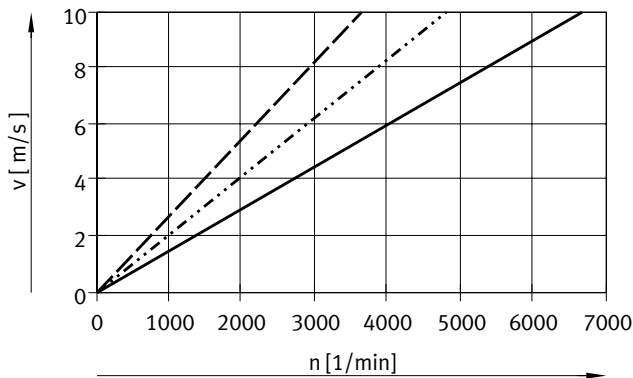


Baugröße 120



— waagrechte Einbaulage
- - - senkrechte Einbaulage

Geschwindigkeit v in Abhängigkeit von der Drehzahl n

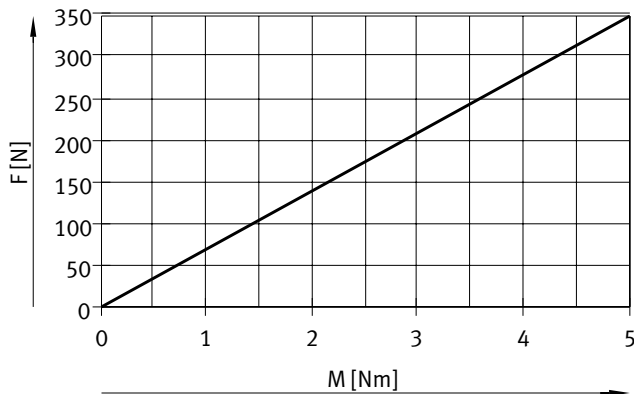


— ELGA-TB-RF-70
..... ELGA-TB-RF-80
- - - ELGA-TB-R-120

Datenblatt – für Lebensmittelbereich

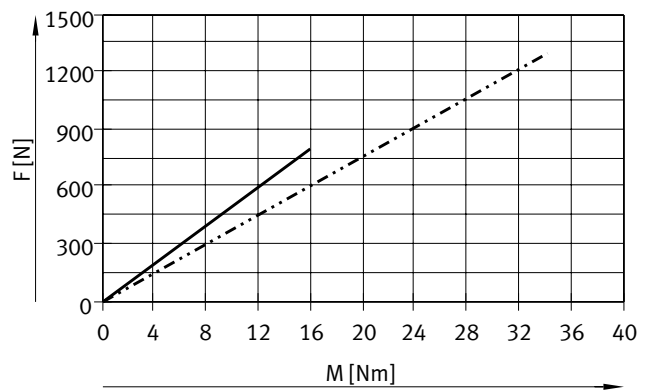
Theoretische Vorschubkraft F in Abhängigkeit vom Eingangsmoment M

Baugröße 70



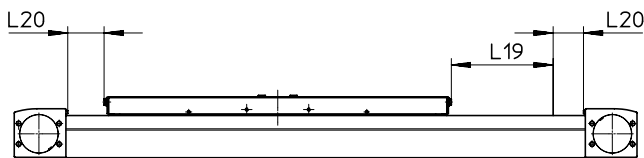
— ELGA-TB-RF-70

Baugröße 80/120



— ELGA-TB-RF-80
- - - ELGA-TB-RF-120

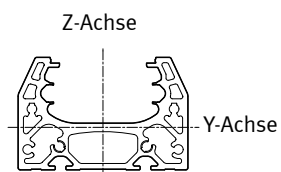
Hubreserve



L19 = Nennhub
L20 = Hubreserve

- Die Hubreserve ist ein Sicherheitsabstand zur mechanischen Endlage, der im Regelbetrieb nicht genutzt wird
 - Die Summe aus Nennhub und 2x Hubreserve darf den maximal zulässigen Arbeitshub nicht überschreiten
 - Die Länge der Hubreserve ist frei wählbar
 - Die Hubreserve wird über das Merkmal "Hubreserve" im Produktbaukasten definiert.
- Beispiel:**
 Typ ELGA-TB-RF-70-500-20H-...
 Nennhub = 500 mm
 2x Hubreserve = 40 mm
 Arbeitshub = 540 mm
 (540 mm = 500 mm + 2x 20 mm)

Flächenmomente 2. Grades



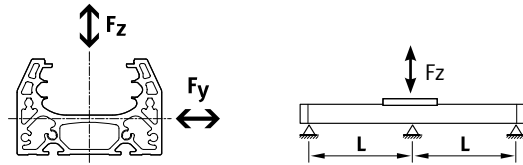
Baugröße		70	80	120
ly	[mm ⁴]	1,48x10 ⁵	2,77x10 ⁵	1,32x10 ⁶
lz	[mm ⁴]	4,52x10 ⁵	1,00x10 ⁶	4,74x10 ⁶

Datenblatt – für Lebensmittelbereich

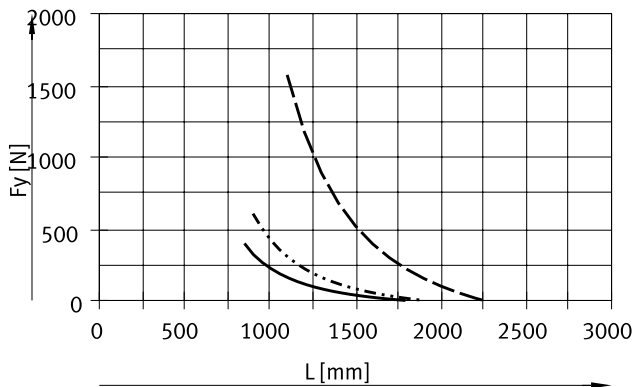
Maximal zulässiger Stützabstand L (ohne Mittenstütze EAHF) in Abhängigkeit der Kraft F

Um die Durchbiegung bei großen Hüben zu begrenzen, muss die Achse gegebenenfalls abgestützt werden.

Die folgende Diagramme dienen zur Ermittlung des maximal zulässigen Stützabstandes l in Abhängigkeit der einwirkenden Kraft F. Die Durchbiegung beträgt $f = 0,5$ mm.

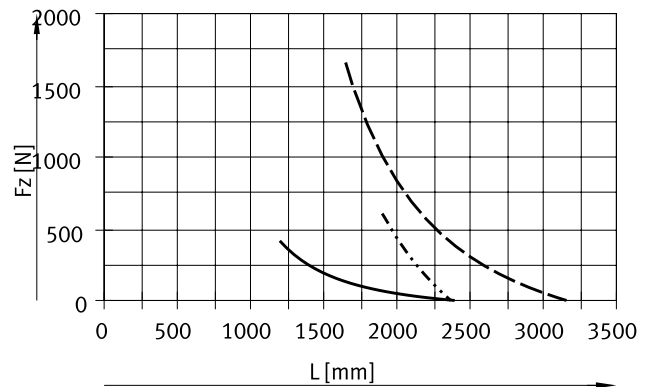


Kraft F_y



- ELGA-TB-RF-70
- ELGA-TB-RF-80
- - - ELGA-TB-RF-120

Kraft F_z



Empfohlene Durchbiegungs-Grenzwerte

Um die Funktionsfähigkeit der Achsen nicht zu beeinträchtigen wird die Einhaltung der folgenden Durchbiegungsgrenzwerte empfohlen.

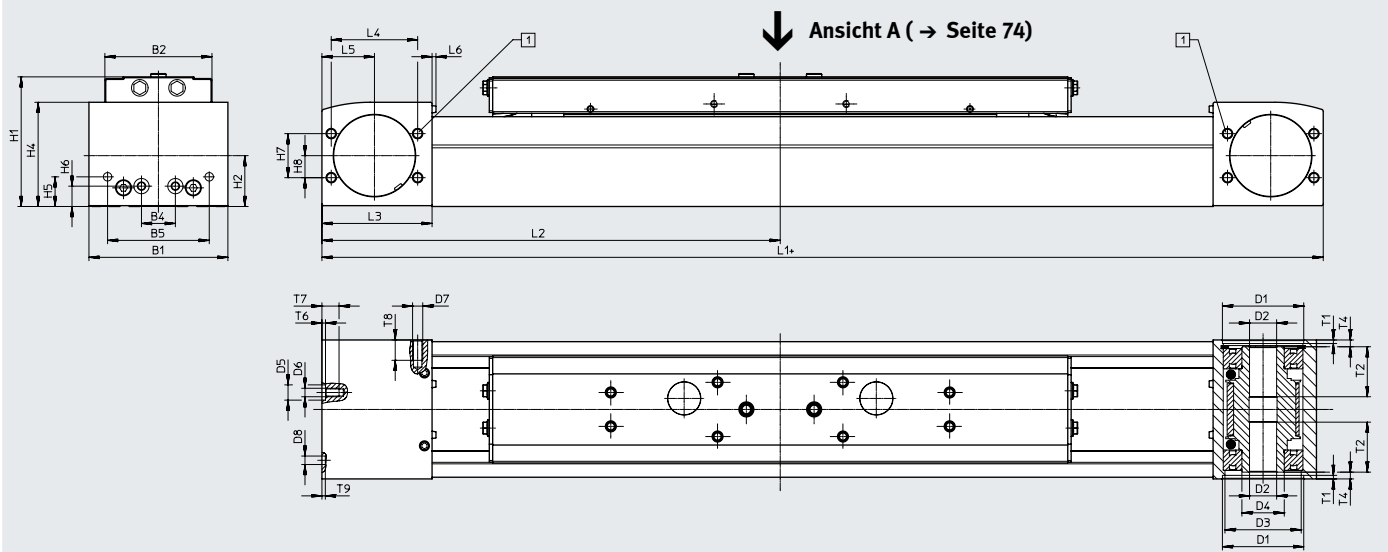
Höhere Verformungen können eine erhöhte Reibung, einen verstärkten Verschleiß und eine reduzierte Lebensdauer zur Folge haben.

Baugröße	Dyn. Durchbiegung (Last bewegt)	Stat. Durchbiegung (Last im Stillstand)
70 ... 120	0,05% der Länge der Achse, max. 0,5 mm	0,1% der Länge der Achse

Datenblatt – für Lebensmittelbereich

Abmessungen

Download CAD-Daten → www.festo.com



+ = zuzüglich Hublänge + 2x Hubreserve
[1] Sperrluftanschluss

Baugröße	B1	B2	B4	B5	D1 ∅ H7	D2 ∅ H7	D3 ∅	D4 ∅	D5 ∅ H7	D6
70	69	48,2	30	45	38	16	34	25	–	M5
80	82	63,2	20	60	48	16	45	25	9	M5
120	120	95	80	40	80	23	72	45	–	M8

Baugröße	D7	D8 ∅ H7	H1	H2	H4	H5	H6	H7	H8	L3
70	M6	5	64	26,5	50,8	13	13	24	12	57,5
80	M6	5	76,5	30	61,5	17,5	12	26	13	65
120	M8	9	111,5	45	91	22	22	59	32	100

Baugröße	L4	L5	L6	T1	T2	T4	T6	T7	T8	T9
70	42	27,5	2,3	2,1	18	7,15	–	10	12	3,1
80	51	31	2,3	2,1	29,5	4	2,1	10,1	12	2
120	76	50	2,5	3,1	29,5	4	–	16	16	2,1

Baugröße Schlittenausführung	L1			L2		
	ELGA-...	ELGA-...-S	ELGA-...-L	ELGA-... min.	ELGA-...-S min.	ELGA-...-L min.
70	420	342	520	210	171	260
80	580	496	720	290	248	360
120	775	673	1005	387,5	336,5	502,5

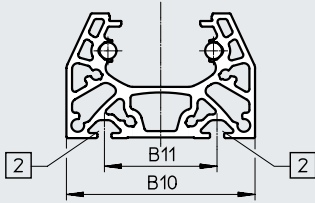
Datenblatt – für Lebensmittelbereich

Abmessungen

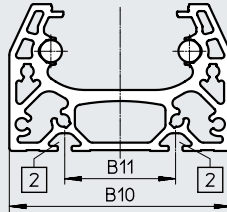
Download CAD-Daten → www.festo.com

Profil

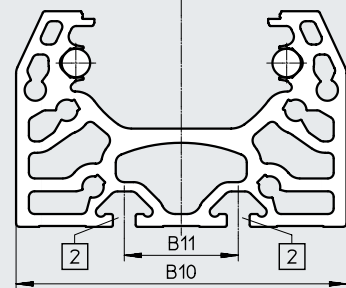
Baugröße 70



Baugröße 80



Baugröße 120



[3] Befestigungsnut für Nutenstein
 bei Baugröße 70, 80: Nutenstein NST-5-M5
 bei Baugröße 120: Nutenstein NST-8-M6

Baugröße	B10	B11
70	67	40
80	80	40
120	116	40

Hinweis

Anforderungen zur Ebenheit der Auflagefläche und von Anbauteilen sowie dem Einsatz im Rahmen von Parallelaufbauten
 → www.festo.com/sp
 Anwenderdokumentation

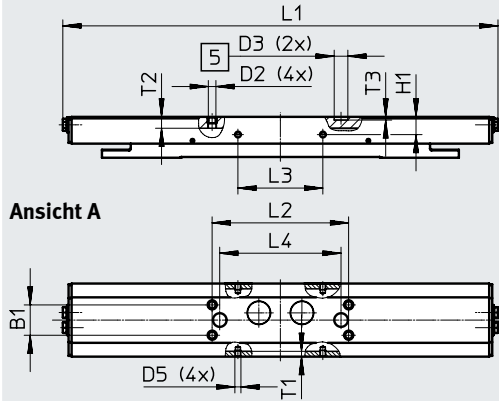
Datenblatt – für Lebensmittelbereich

Abmessungen

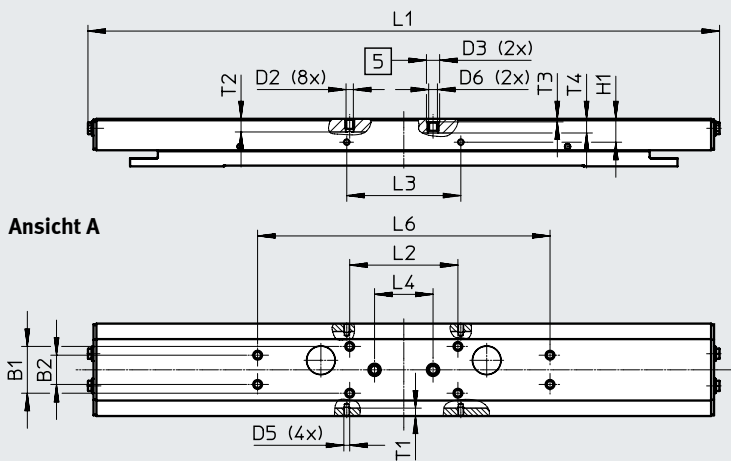
Download CAD-Daten → www.festo.com

ELGA... – Schlitten, Standard

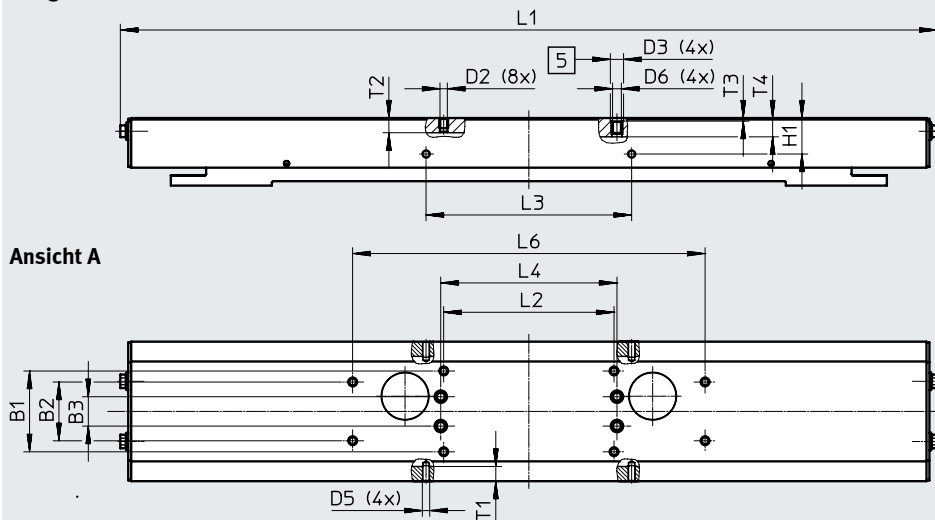
Baugröße 70



Baugröße 80



Baugröße 120



[5] Bohrung für Zentrierhülse

Baugröße	B1	B2	B3	D2	D3 ∅ H7	D5	D6	H1
	±0,1	±0,1	±0,1					±0,1
70	20	–	–	M5	9	M4	–	11,7
80	32	20	–	M5	9	M4	M6	16
120	55	40	20	M5	9	M5	M6	24,5

Baugröße	L1	L2	L3	L4	L6	T1	T2	T3	T4
		±0,2	±0,1	±0,03	±0,2				
70	287	90	56	80	–	3,5	7,5	2,1	–
80	432	74	78	40	200	5,1	9	2,1	9,7
120	556,4	116	140	120	240	10	10	2,1	12,8

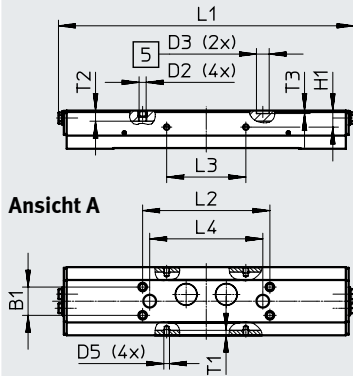
Datenblatt – für Lebensmittelbereich

Abmessungen

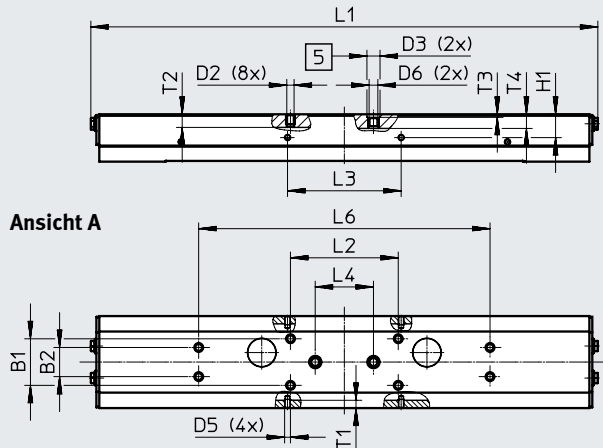
Download CAD-Daten → www.festo.com

ELGA-...-S – Schlitten, kurz

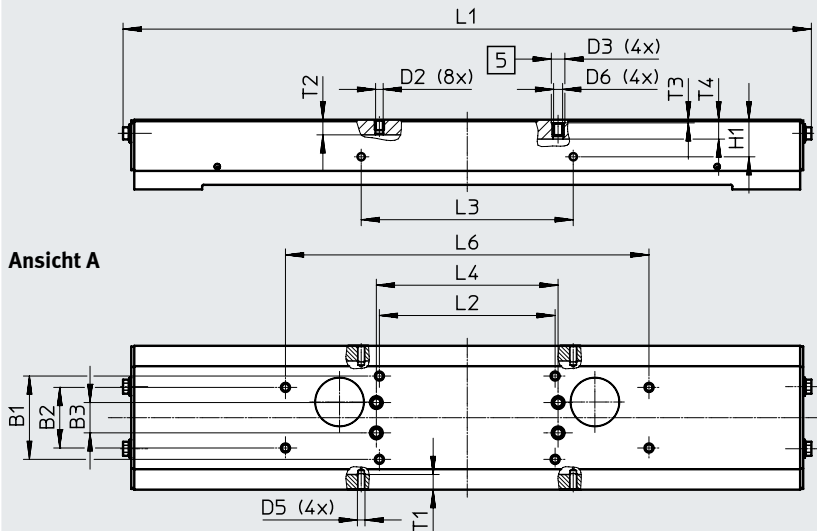
Baugröße 70



Baugröße 80



Baugröße 120



[5] Bohrung für Zentrierhülse

Baugröße	B1	B2	B3	D2	D3 ∅ H7	D5	D6	H1
	±0,1	±0,1	±0,1					±0,1
70	20	–	–	M5	9	M4	–	11,7
80	32	20	–	M5	9	M4	M6	16
120	55	40	20	M5	9	M5	M6	24,5

Baugröße	L1	L2	L3	L4	L6	T1	T2	T3	T4
		±0,2	±0,1	±0,03	±0,2				
70	209	90	56	80	–	3,5	7,5	2,1	–
80	348	74	78	40	200	5,1	9	2,1	9,7
120	454,4	116	140	120	240	10	10	2,1	12,8

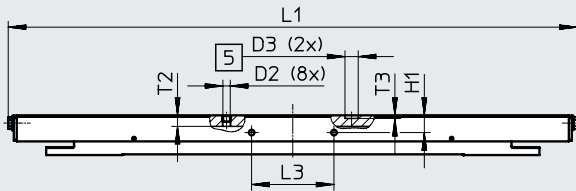
Datenblatt – für Lebensmittelbereich

Abmessungen

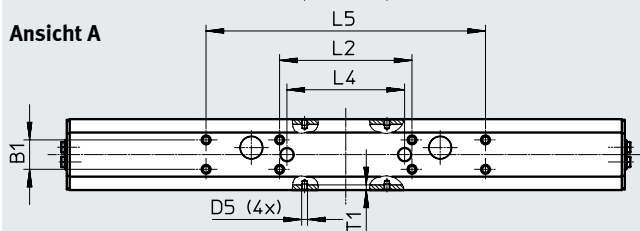
Download CAD-Daten → www.festo.com

ELGA-...-L – Schlitten, lang

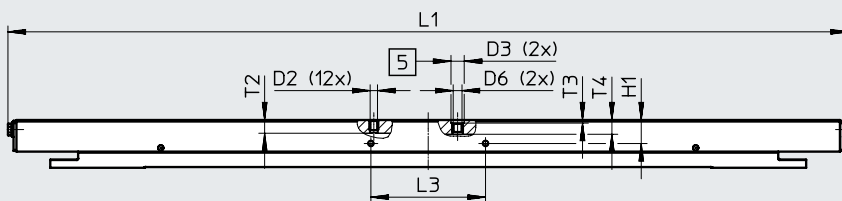
Baugröße 70



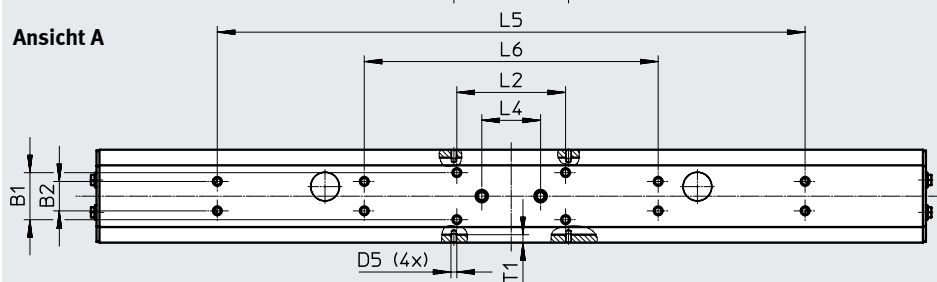
Ansicht A



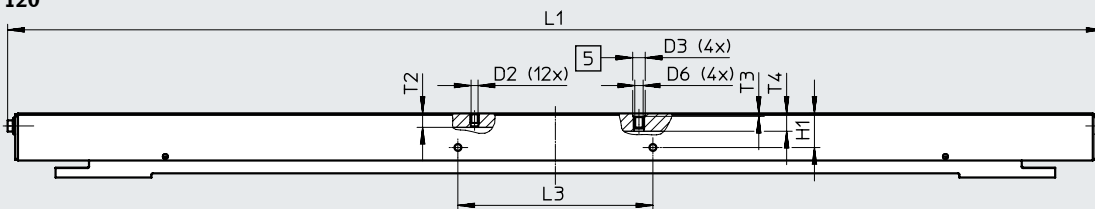
Baugröße 80



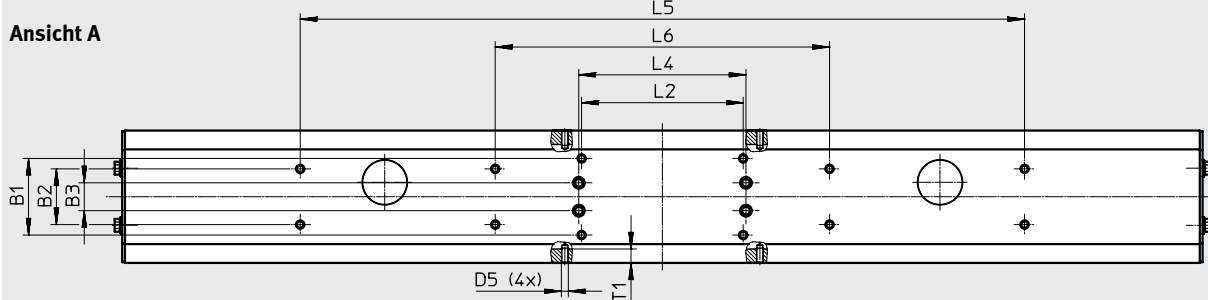
Ansicht A



Baugröße 120



Ansicht A



[5] Bohrung für Zentrierhülse

Datenblatt – für Lebensmittelbereich

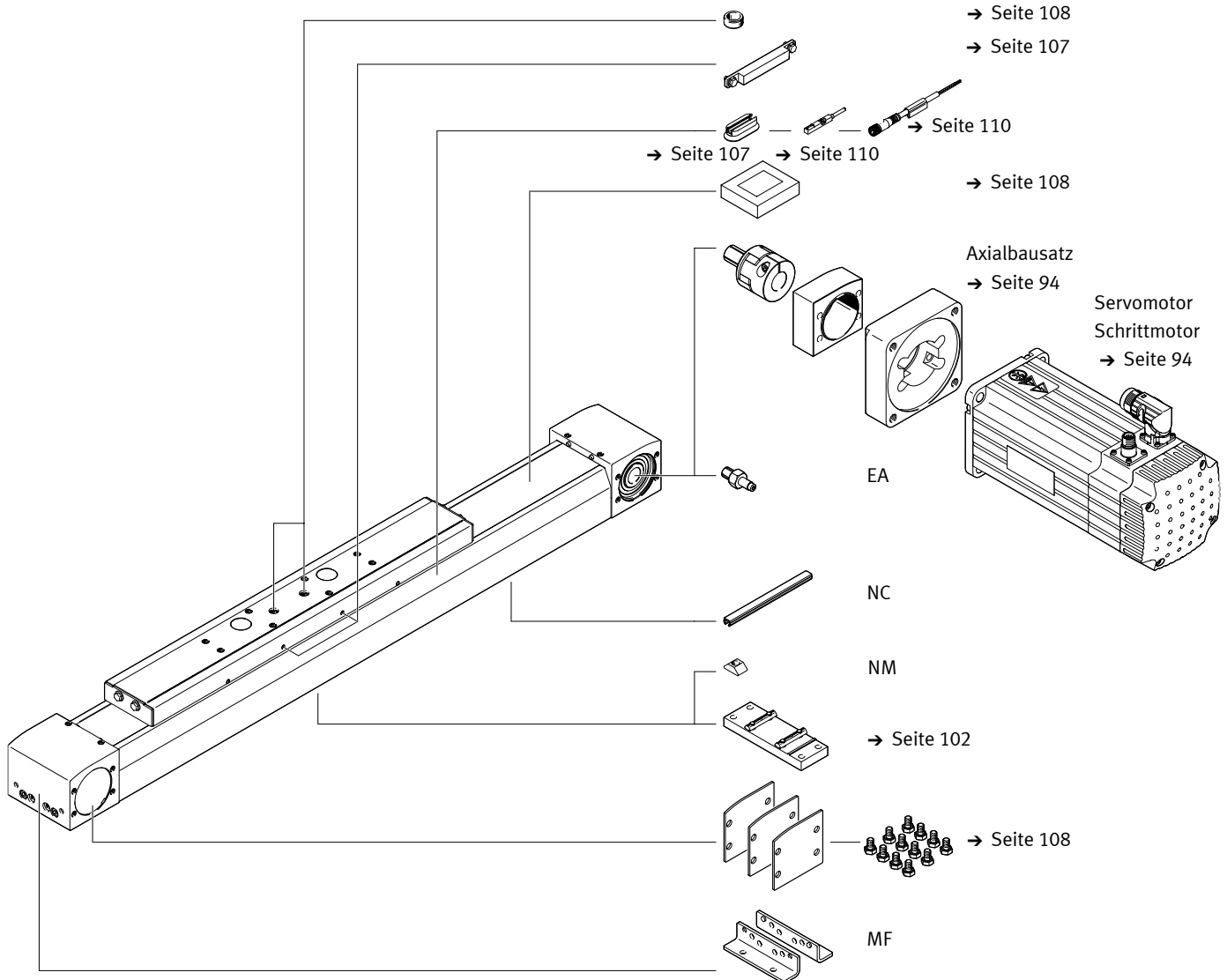
Baugröße	B1 ±0,1	B2 ±0,1	B3 ±0,1	D2	D3 ∅ H7	D5
70	20	–	–	M5	9	M4
80	32	20	–	M5	9	M4
120	55	40	20	M5	9	M5

Baugröße	D6	H1 ±0,1	L1	L2 ±0,2	L3 ±0,1	L4 ±0,03
70	–	11,7	387	90	56	80
80	M6	16	572	74	78	40
120	M6	24,5	786,4	116	140	120

Baugröße	L5 ±0,2	L6 ±0,2	T1	T2	T3	T4
70	190	–	3,5	7,5	2,1	–
80	400	200	5,1	9	2,1	9,7
120	520	240	10	10	2,1	12,8

Bestellangaben – Produktbaukasten – für Lebensmittelbereich

Zubehör



Bestellangaben – Produktbaukasten – für Lebensmittelbereich

Bestelltablelle						
Baugröße	70	80	120	Bedin- gungen	Code	Eintrag Code
Baukasten-Nr.	1371245	1371246	1371247			
Bauart	Linearachse				ELGA	ELGA
Funktion	Zahnriemen				-TB	-TB
Führung	Rollenführung				-RF	-RF
Baugröße [mm]	70	80	120		-...	
Hublänge [mm]	1 ... 7000	1 ... 7000	1 ... 7400		-...	
Hubreserve [mm]	0 ... 999 (0 = keine Hubreserve)			[1]	-...H	
Schlittenausführung	Schlitten, Standard 1 ... 7000 1 ... 7000 1 ... 7400			[2]	-S	
	Schlitten, kurz 1 ... 7000 1 ... 7000 1 ... 7400				-L	
	Schlitten, lang 1 ... 6900 1 ... 6900 1 ... 7200					
Partikelschutz	Standard					
	ohne Bandabdeckung				-P0	
Zusatzeigenschaften	lebensmitteltauglich gemäß erweiterter Werkstoffinformation			[3]	-F1	-F1
Zahnriemenwerkstoff	PU unbeschichtet				-PU1	-PU1
Zubehör	Zubehör lose beigelegt				+	+
Fußbefestigung	1				MF	
Abdeckung Befestigungsnut	1 ... 50 (1 = 2 Stück 500 mm lang)				...NC	
Nutenstein für Befestigungsnut	1 ... 99				...NM	
Wellenzapfen	1 ... 4				...EA	

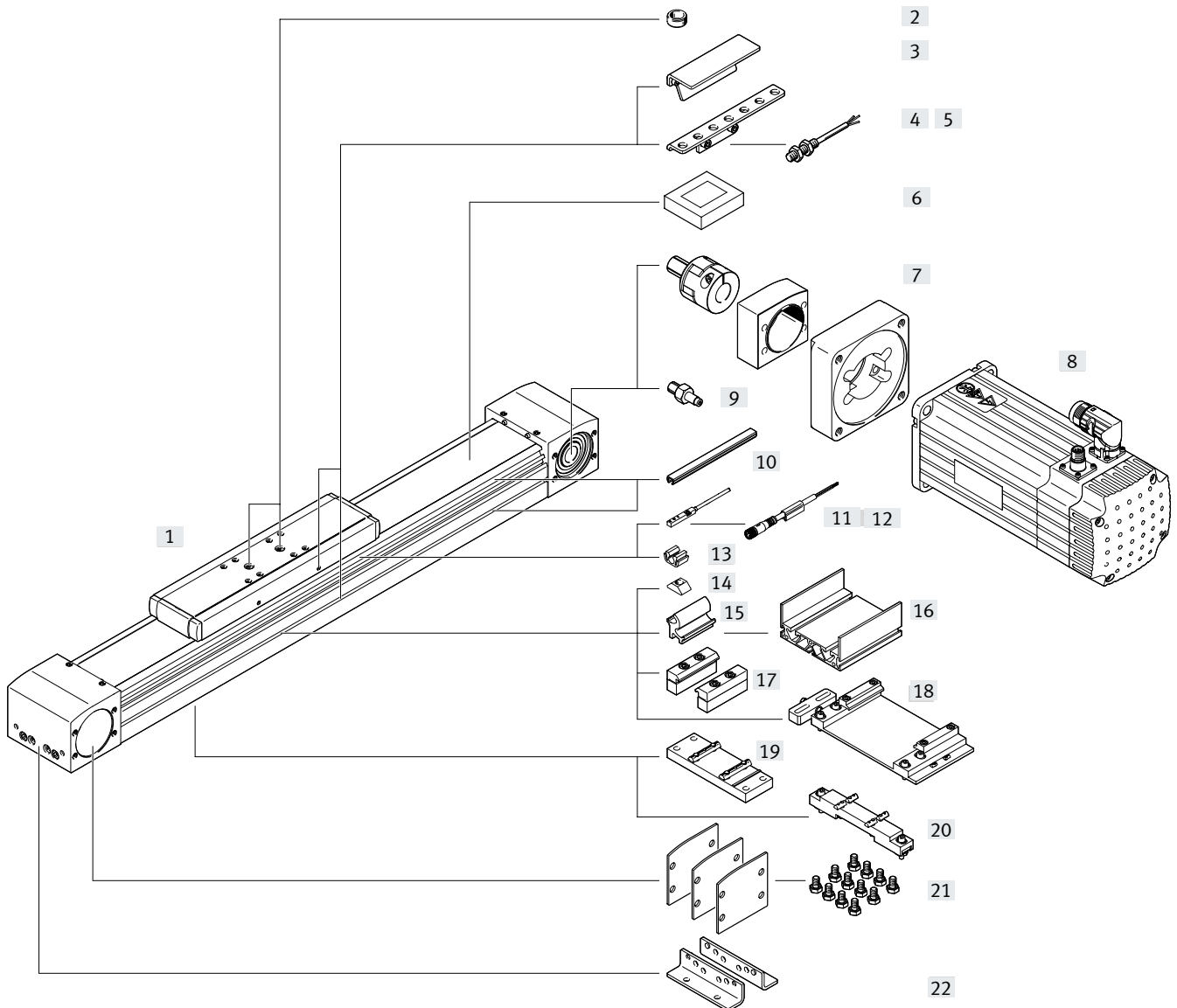
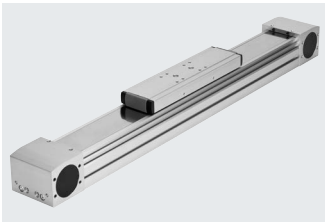
[1] **... H** Die Summe aus Nennhub und 2x Hubreserve muss mindestens 50 mm betragen und darf die maximale Hublänge nicht überschreiten

[2] **S** Nur mit P0

[3] **F1** Nicht in Verbindung mit M1, M2

[4] **B, F** Mussangabe in Verbindung mit (Messsystem) M1, M2
Nur in Verbindung mit (Messsystem) M1, M2

Peripherieübersicht



Peripherieübersicht

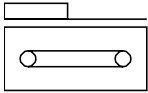
Zubehör			
	Typ/Bestellcode	Beschreibung	→ Seite/Internet
[1]	Zahnriemenachse ELGA-TB-G	elektrischer Antrieb	82
[2]	Zentrierstift/-hülse ZBS, ZBH	<ul style="list-style-type: none"> zur Zentrierung von Lasten und Anbauteilen am Schlitten Im Lieferumfang enthalten: <ul style="list-style-type: none"> Bei Baugröße 70: 2x ZBS-5 Bei Baugröße 80, 120: 2x ZBH-9 	108
[3]	Schaltfahne SA, SB, SC, SD, SE, SF	zur Abfrage der Schlittenposition	105
[4]	Sensorhalter SC, SD, SE, SF	zur Befestigung der induktiven Näherungsschalter (runde Bauform) an der Achse	106
[5]	Näherungsschalter, M8 SC, SD, SE, SF	<ul style="list-style-type: none"> induktiver Näherungsschalter, runde Bauform bei dem Bestellcode SC, SD, SE, SF ist 1 Schaltfahne und max. 2 Sensorhalter im Lieferumfang enthalten 	110
[6]	Spannelement EADT	Werkzeug zum Nachspannen des Abdeckbandes	108
[7]	Axialbausatz EAMM	für axialen Motoranbau (besteht aus: Kupplung, Kupplungsgehäuse und Motorflansch)	94
[8]	Motor EMME, EMMS	speziell auf die Achse abgestimmte Motoren mit oder ohne Getriebe, mit oder ohne Bremse	94
[9]	Wellenzapfen EA	<ul style="list-style-type: none"> kann, je nach Bedarf, als alternative Schnittstelle eingesetzt werden für die Achs-/Motorkombinationen → Seite 94 wird kein Wellenzapfen benötigt 	99
[10]	Nutabdeckung NS, NC	zum Schutz vor Verschmutzung	108
[11]	Näherungsschalter, T-Nut SA, SB	<ul style="list-style-type: none"> induktiver Näherungsschalter, für T-Nut bei dem Bestellcode SA, SB ist 1 Schaltfahne im Lieferumfang enthalten 	109
[12]	Verbindungsleitung CA	für Näherungsschalter (Bestellcode SE und SF)	110
[13]	Clip CM	zur Befestigung des Näherungsschalterkabels in der Nut	108
[14]	Nutenstein NM	zur Befestigung von Anbauteilen	108
[15]	Adapterbausatz DHAM	zur Befestigung des Auflageprofils an der Achse	109
[16]	Auflageprofil HMIA	zur Befestigung und Führung einer Energiekette	109
[17]	Profilbefestigung MA	zur Befestigung der Achse, seitlich am Profil	101
[18]	Justierbausatz EADC-E16	dient zur Befestigung der Achse an einer senkrechten Fläche. Nach der Befestigung kann die Achse waagrecht ausgerichtet werden	104
[19]	Mittenstütze EAHF-L5	zur Befestigung der Achse, von unten am Profil	102
20	Justierbausatz EADC-E15	ist höhenverstellbar. Mit ihm können Unebenheiten an der Auflagefläche einfach ausgeglichen werden	103
[21]	Deckelbausatz EASC-L5	zur seitlichen Abdeckung der Antriebsdeckel	108
[22]	Fußbefestigung MF	<ul style="list-style-type: none"> zur Befestigung der Achse am Abschlussdeckel bei größeren Kräften und Momenten sollte die Achse über das Profil befestigt werden 	100

Typenschlüssel

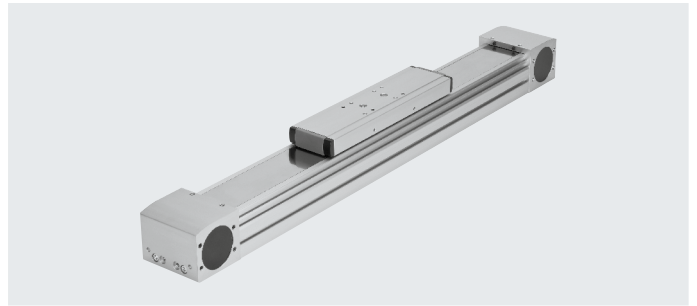
001	Baureihe	
ELGA	Portalachse	
002	Antriebsart	
TB	Zahnriemen	
003	Führung	
G	Grundausführung	
004	Baugröße	
70	70	
80	80	
120	120	
005	Hubbereich [mm]	
...	50 ... 8500	
006	Hubreserve	
OH	Ohne	
...H	0 ... 999 mm	
007	Partikelschutz	
	Standard	
P0	Ohne Bandabdeckung	
008	Zahnriemenwerkstoff	
CR	Chloropren-Kautschuk	
PU1	PU unbeschichtet, FDA konform	
PU2	PU beschichtet	
009	Fußbefestigung	
	Ohne	
MF	1 Satz	
010	Profilbefestigung	
	Ohne	
...MA	1 ... 2 Stück	
011	Näherungsschalter, induktiv, Nut 8, Schließer, Kabel 7,5 m	
	Ohne	
...SA	1 ... 6 Stück	

012	Näherungsschalter, induktiv, Nut 8, Öffner, Kabel 7,5 m	
	Ohne	
...SB	1 ... 6 Stück	
013	Näherungsschalter, induktiv, M8, Schließer, Kabel 2,5 m	
	Ohne	
...SC	1 ... 99 Stück	
014	Näherungsschalter, induktiv, M8, Öffner, Kabel 2,5 m	
	Ohne	
...SD	1 ... 99 Stück	
015	Näherungsschalter, induktiv, M8, Schließer, Stecker M8	
	Ohne	
...SE	1 ... 99 Stück	
016	Näherungsschalter, induktiv, M8, Öffner, Stecker M8	
	Ohne	
...SF	1 ... 99 Stück	
017	Verbindungsleitung 2,5 m, M8, 3-adrig	
	Ohne	
...CA	1 ... 99 Stück	
018	Abdeckung Sensornut	
	Keine	
...NS	1 ... 50 Stück	
019	Abdeckung Befestigungsnut	
	Keine	
...NC	1 ... 50 Stück	
020	Nutenstein Befestigungsnut	
	Ohne	
...NM	1 ... 99 Stück	
021	Kabelclip	
	Ohne	
...CM	... Stück	
022	Wellenzapfen	
	Ohne	
...EA	1 ... 4 Stück	

Datenblatt



-  Baugröße
70 ... 120
-  Hublänge
50 ... 8500 mm
-  www.festo.com
-  Reparaturservice


Allgemeine Technische Daten

Baugröße	70	80	120
Konstruktiver Aufbau	Elektromechanische Achse mit Zahnriemen		
Führung	Gleitführung		
Einbaulage	beliebig		
Arbeitshub [mm]	50 ... 8500	50 ... 8500	50 ... 8500
Max. Vorschubkraft F_x [N]	350	800	1300
Max. Leerlaufdrehmoment ¹⁾ [Nm]	0,5	1	3
Max. Leerlauf-Verschleibewiderstand ¹⁾ [N]	35	50	114
Max. Antriebsmoment [Nm]	5	15,9	34,1
Max. Geschwindigkeit ²⁾ [m/s]	5		
Max. Beschleunigung [m/s ²]	50		
Wiederholgenauigkeit [mm]	±0,08		

1) Bei 0,2 m/s

2) Bei höheren Geschwindigkeiten steigt der Verschleiß der Führung (→ Seite 85)

Betriebs- und Umweltbedingungen

Umgebungstemperatur ¹⁾ [°C]	-10 ... +60	
Schutzart		
ELGA-...	IP40	
ELGA-...-PO	IP00	
Einschaltdauer [%]	100	

1) Einsatzbereich der Näherungsschalter beachten

Gewichte [kg]

Baugröße	70	80	120
Grundgewicht bei 0 mm Hub (inkl. Schlitten)	2,16	4	11,8
Gewichtszuschlag pro 1000 mm Hub	2,64	3,56	7,45
Bewegte Masse	0,57	1,1	3,06

Zahnriemen

Baugröße	70	80	120
Teilung [mm]	3	5	5
Dehnung ¹⁾			
ELGA-...	0,213	0,168	0,21
ELGA-...-PU2	0,105	0,1	0,122
Wirkdurchmesser [mm]	28,65	39,79	52,52
Vorschubkonstante [mm/U]	90	125	165

1) Bei max. Vorschubkraft

Massenträgheitsmomente

Baugröße	70	80	120
J_0 [kg mm ²]	175	666	3201
J_H pro Meter Hub [kg mm ² /m]	19	93	215
J_L pro kg Nutzlast [kg mm ² /Kg]	205	396	690

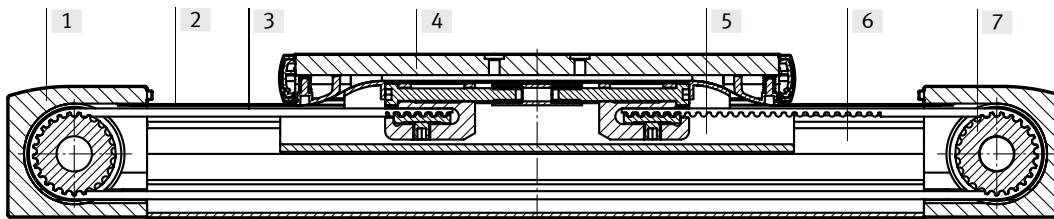
 Das Massenträgheitsmoment J_A der gesamten Achse wird wie folgt berechnet:

$$J_A = J_0 + J_H \times \text{Arbeitshub [m]} + J_L \times m_{\text{Nutzlast [kg]}}$$

Datenblatt

Werkstoffe

Funktionsschnitt



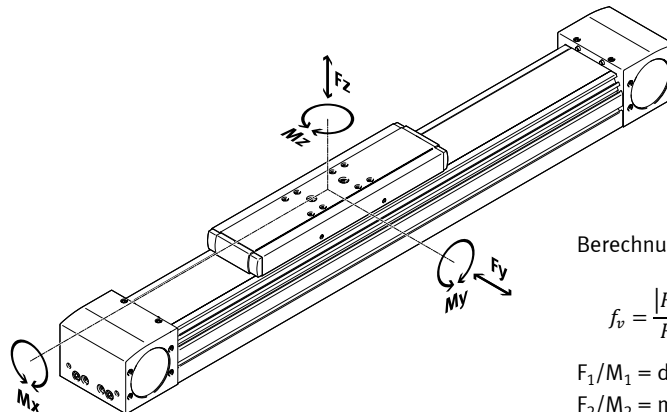
Achse	
[1] Antriebsdeckel	Aluminium-Knetlegierung, eloxiert
[2] Abdeckband	Edelstahlband, rostfrei
[3] Zahnriemen	
ELGA-...	Polychloroprene mit Glascord und Nylonüberzug
ELGA-...-PU2	Polyurethan mit Stahlcord und Nylonüberzug
[4] Schlitten	Aluminium-Knetlegierung, eloxiert
[5] Gleitelemente	Polyacetal
[6] Profil mit integrierter Führung	Aluminium-Knetlegierung, eloxiert
[7] Zahnriemenscheibe	hochlegierter Stahl, rostfrei
Werkstoff-Hinweis	RoHS konform
	LABS-haltige Stoffe enthalten

Belastungskennwerte

Die angegebenen Kräfte und Momente beziehen sich auf die Schlittenoberfläche. Der Angriffspunkt ist der Schnittpunkt aus Führungsmitte und Längsmitte des Schlittens.

Sie dürfen im dynamischen Betrieb nicht überschritten werden. Dabei muss besonders auf den Abbremsvorgang geachtet werden.

Bei hohen Momenten M_y und M_z kann es im dynamischen Betrieb zu einer Selbsthemmung der Führung kommen. Deshalb ist darauf zu achten, dass die Vorschubkraft möglichst nah am Schlitten angreift.



Wirken gleichzeitig mehrere der unten genannten Kräfte und Momente auf die Achse ein, muss neben den aufgeführten Maximalbelastungen folgende Gleichung erfüllt werden:

Berechnung des Belastungs-Vergleichsfaktors:

$$f_v = \frac{|F_{y1}|}{F_{y2}} + \frac{|F_{z1}|}{F_{z2}} + \frac{|M_{x1}|}{M_{x2}} + \frac{|M_{y1}|}{M_{y2}} + \frac{|M_{z1}|}{M_{z2}} \leq 1$$

F_1/M_1 = dynamischer Wert

F_2/M_2 = maximaler Wert

Zulässige Kräfte und Momente

Baugröße		70	80	120
$F_{y_{max}}$	[N]	80	200	380
$F_{z_{max}}$	[N]	400	800	1600
$M_{x_{max}}$	[Nm]	5	10	20
$M_{y_{max}}$	[Nm]	30	60	120
$M_{z_{max}}$	[Nm]	10	20	40

Die Gleitführung unterliegt einem Verschleiß. Dieser ist von der Belastung, von der Verfahrensgeschwindigkeit und von der Pausenlänge zwischen den Verfahrenzyklen abhängig. Eine höhere Geschwindigkeit wirkt sich kritischer auf den Verschleiß aus, als eine höhere Belastung. Die oben genannten Werte beziehen sich auf eine maximale Verfahrensgeschwindigkeit von 0,5 m/s und einer Pause länger als 5 s.

Die Gleitführung ist nicht spielfrei. Bei Anwendungen, die Spielfreiheit oder hohe Momentenbelastungen erfordern, wird die Zahnriemenachse ELGA-TB-RF oder ELGA-TB-KF empfohlen.

Auslegungssoftware

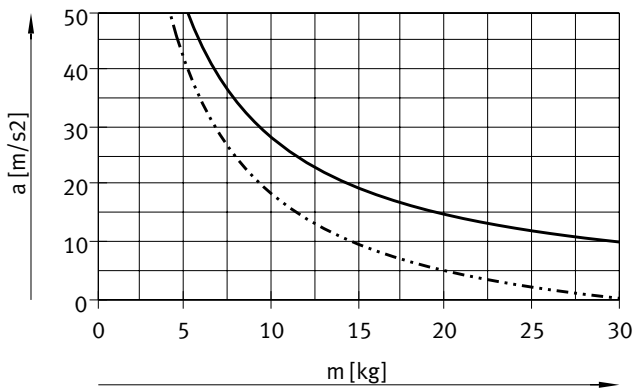
Electric Motion Sizing

www.festo.com/x/electric-motion-sizing

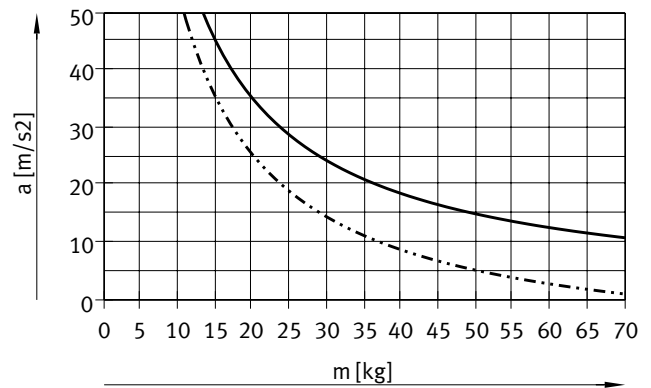
Datenblatt

Max. Beschleunigung a in Abhängigkeit von der Nutzlast m

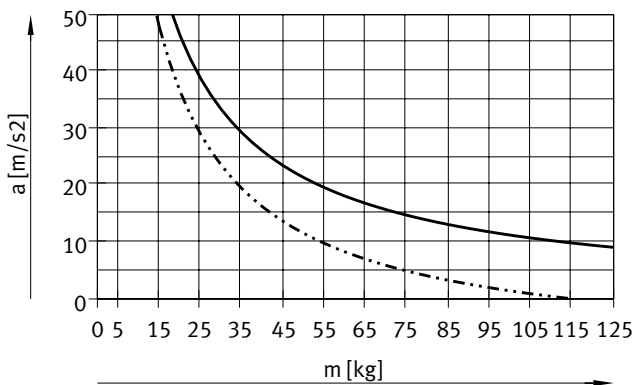
Baugröße 70



Baugröße 80

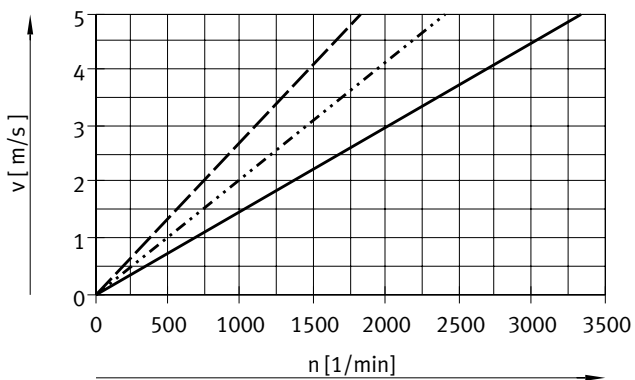


Baugröße 120



— waagrechte Einbaulage
 - - - senkrechte Einbaulage

Geschwindigkeit v in Abhängigkeit von der Drehzahl n

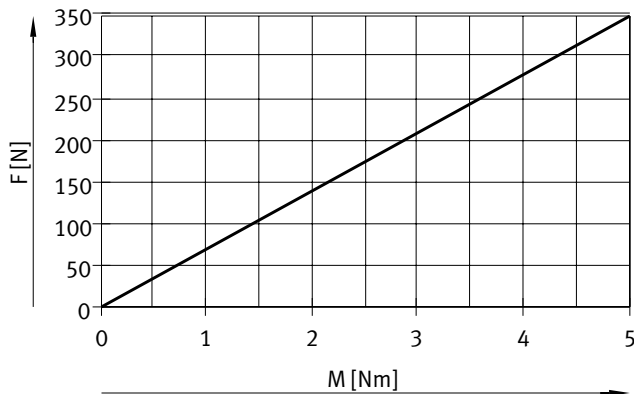


— ELGA-TB-G-70
 ELGA-TB-G-80
 - - - ELGA-TB-G-120

Datenblatt

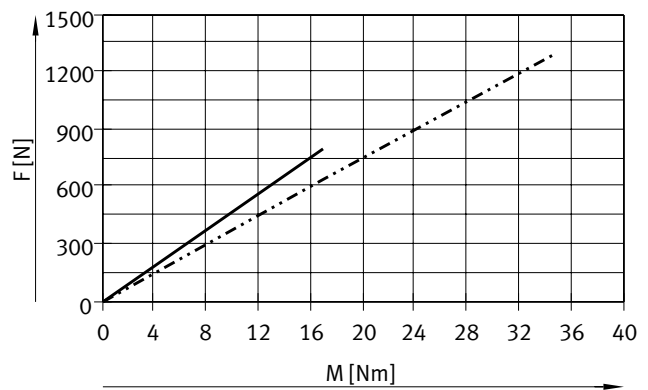
Theoretische Vorschubkraft F in Abhängigkeit vom Eingangsmoment M

Baugröße 70



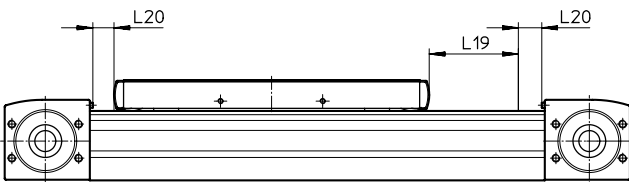
— ELGA-TB-G-70

Baugröße 80/120



— ELGA-TB-G-80
 - - - - - ELGA-TB-G-120

Hubreserve



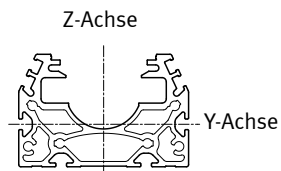
L19 = Nennhub
 L20 = Hubreserve

- Die Hubreserve ist ein Sicherheitsabstand zur mechanischen Endlage, der im Regelbetrieb nicht genutzt wird
 - Die Summe aus Nennhub und 2x Hubreserve darf den maximal zulässigen Arbeitshub nicht überschreiten
 - Die Länge der Hubreserve ist frei wählbar
 - Die Hubreserve wird über das Merkmal "Hubreserve" im Produktbaukasten definiert.
- Beispiel:**
 Typ ELGA-TB-G-70-500-20H-...
 Nennhub = 500 mm
 2x Hubreserve = 40 mm
 Arbeitshub = 540 mm
 (540 mm = 500 mm + 2x 20 mm)

Standardmäßig ist bei der Zahnriemenachse ELGA-TB-G bereits ein Sicherheitsabstand zu den Endlagen vorhanden.

Baugröße	70	80	120
Sicherheitsabstand pro Endlage [mm]	4,5	5	5

Flächenmomente 2. Grades



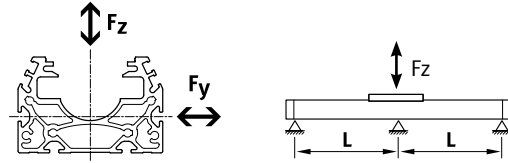
Baugröße	70	80	120
I_y [mm ⁴]	$1,47 \times 10^5$	$2,77 \times 10^5$	$1,23 \times 10^6$
I_z [mm ⁴]	$4,25 \times 10^5$	$9,07 \times 10^5$	$4,03 \times 10^6$

Datenblatt

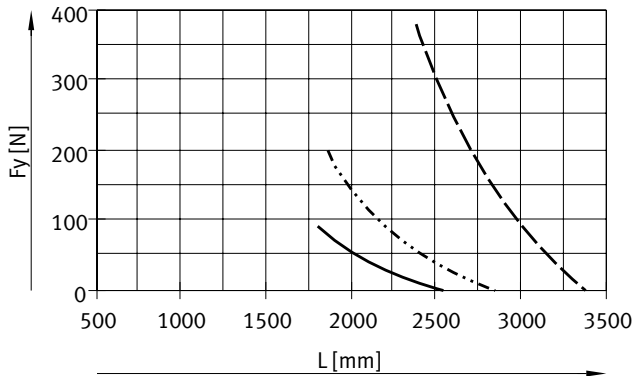
Maximal zulässiger Stützabstand L (ohne Profilbefestigung MUE/Mittenstütze EAHF) in Abhängigkeit der Kraft F

Um die Durchbiegung bei großen Hüben zu begrenzen, muss die Achse gegebenenfalls abgestützt werden.

Die folgende Diagramme dienen zur Ermittlung des maximal zulässigen Stützabstandes l in Abhängigkeit der einwirkenden Kraft F. Die Durchbiegung beträgt $f = 0,5 \text{ mm}$.

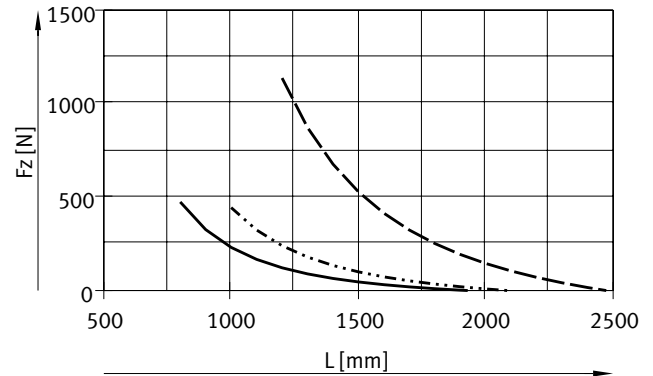


Kraft F_y



- ELGA-TB-G-70
- ELGA-TB-G-80
- - - ELGA-TB-G-120

Kraft F_z



Empfohlene Durchbiegungs-Grenzwerte

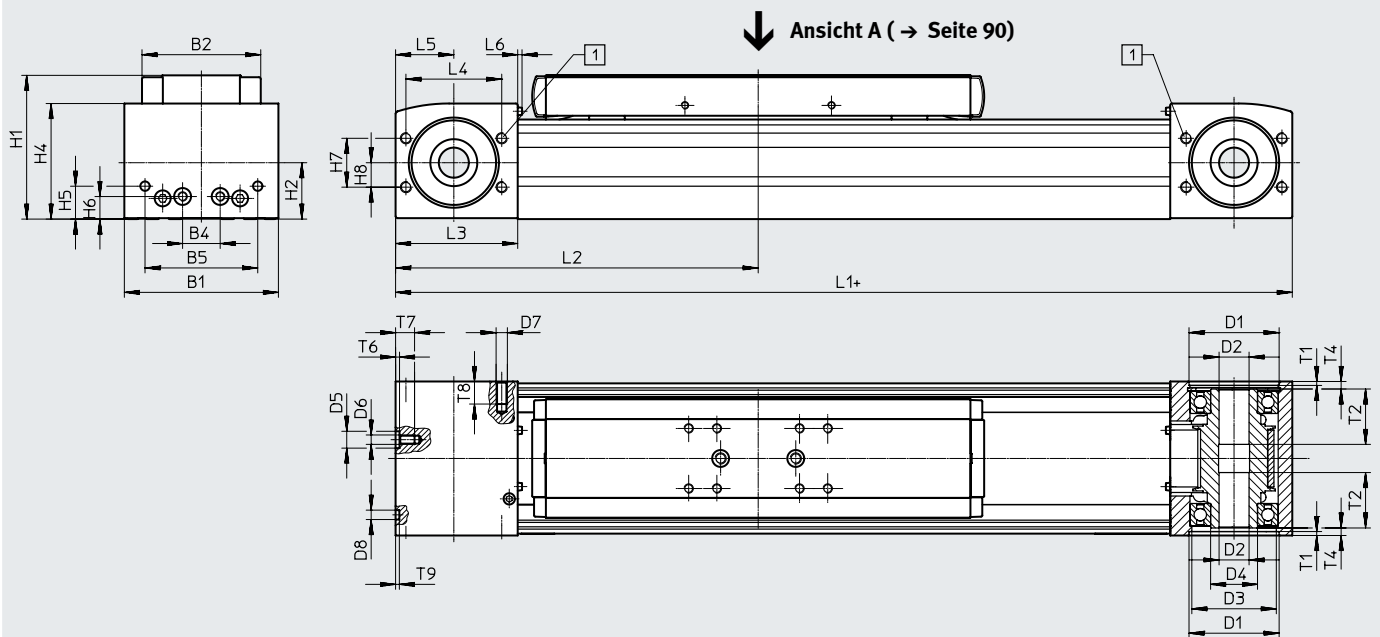
Um die Funktionsfähigkeit der Achsen nicht zu beeinträchtigen wird die Einhaltung der folgenden Durchbiegungsgrenzwerte empfohlen. Höhere Verformungen können eine erhöhte Reibung, einen verstärkten Verschleiß und eine reduzierte Lebensdauer zur Folge haben.

Baugröße	Dyn. Durchbiegung (Last bewegt)	Stat. Durchbiegung (Last im Stillstand)
70 ... 120	0,05% der Länge der Achse, max. 0,5 mm	0,1% der Länge der Achse

Datenblatt

Abmessungen

Download CAD-Daten → www.festo.com



+ = zuzüglich Hublänge + 2x Hubreserve

[1] Sperrluftanschluss

Baugröße	B1	B2	B4	B5	D1 ∅ H7	D2 ∅ H7	D3 ∅	D4 ∅	D5 ∅ H7	D6	D7
70	69	48,2	30	45	38	16	34	25	–	M5	M6
80	82	63,2	20	60	48	16	45	25	9	M5	M6
120	120	95	80	40	80	23	72	45	–	M8	M8

Baugröße	D8 ∅ H7	H1	H2	H4	H5	H6	H7	H8	L1	L2 min.	L3
70	5	64	26,5	50,8	13	13	24	12	346	173	57,5
80	5	76,5	30	61,5	17,5	12	26	13	386	193	65
120	9	111,5	45	91	22	22	59	32	546	273	100

Baugröße	L4	L5	L6	T1	T2	T4	T6	T7	T8	T9
70	42	27,5	2,3	2,1	18	7,15	–	10	12	3,1
80	51	31	2,3	2,1	29,5	4	2,1	10	12	2
120	76	50	2,5	3,1	29,5	4	–	16	16	2,1

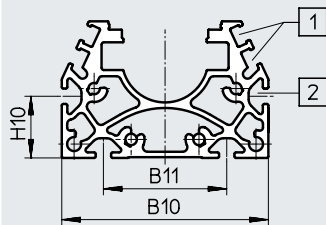
Datenblatt

Abmessungen

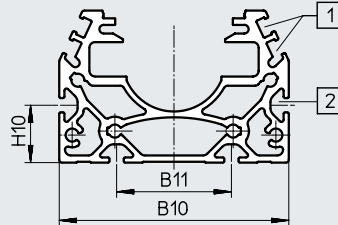
Download CAD-Daten → www.festo.com

Profil

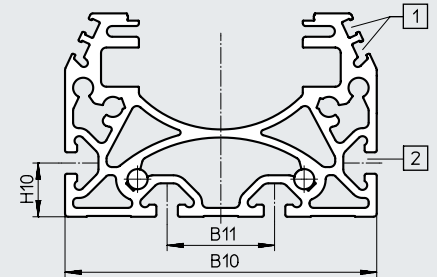
Baugröße 70



Baugröße 80



Baugröße 120



- [1] Sensornut für Näherungsschalter
 [2] Befestigungsnut für Nutenstein
 bei Baugröße 70, 80: Nutenstein NST-5-M5
 bei Baugröße 120: Nutenstein NST-8-M6

Baugröße	B10	B11	H10
70	67	40	20
80	80	40	20
120	116	40	20

Hinweis

Anforderungen zur Ebenheit der Auflagefläche und von Anbauteilen sowie dem Einsatz im Rahmen von Parallelaufbauten
 → www.festo.com/sp Anwenderdokumentation

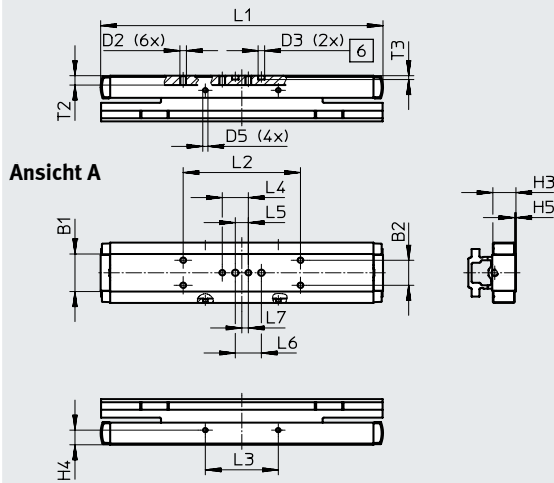
Datenblatt

Abmessungen

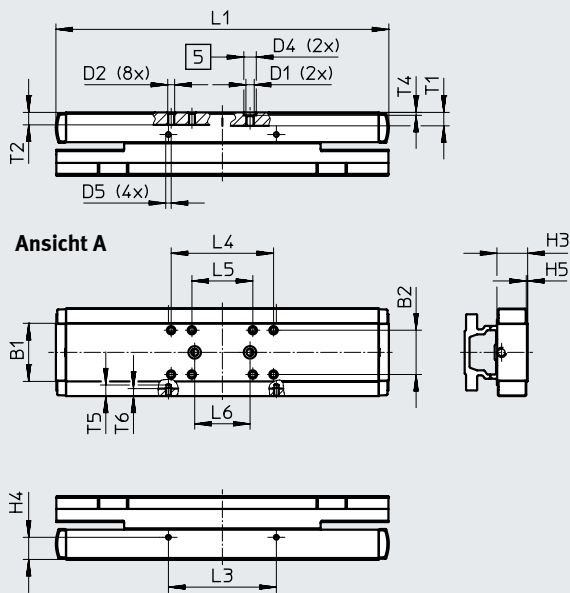
Download CAD-Daten → www.festo.com

Schlitten

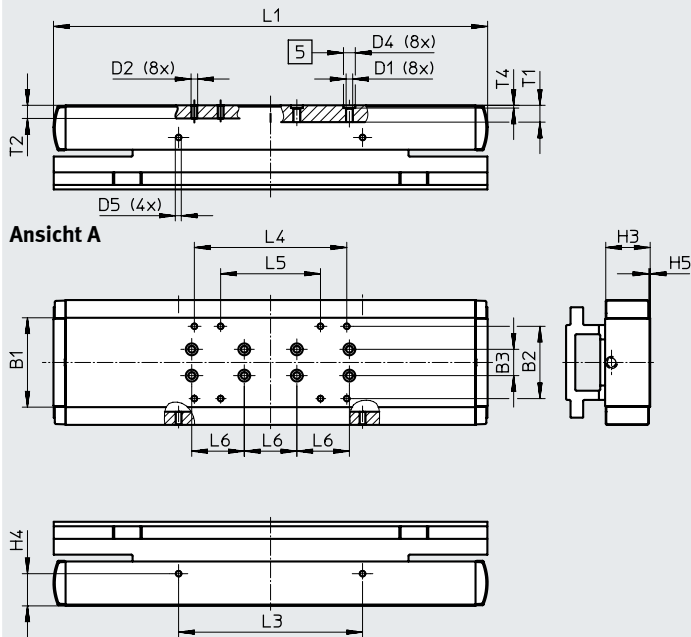
Baugröße 70



Baugröße 80



Baugröße 120



- [5] Bohrung für Zentrierhülse
- [6] Bohrung für Zentrierstift

Datenblatt

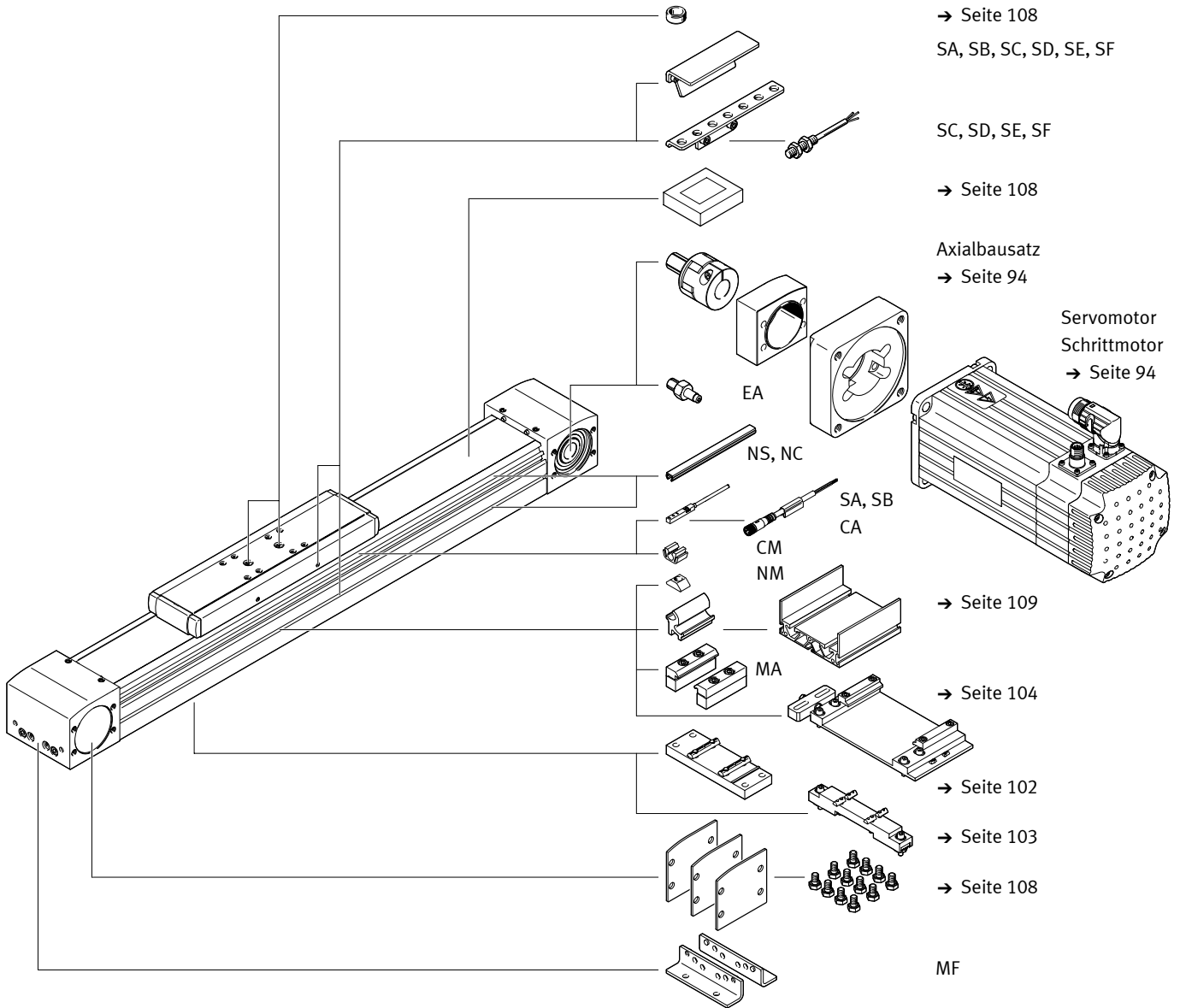
Baugröße	B1	B2	B3	D1	D2	D3 ∅	D4 ∅	D5
70	30	20±0,1	–	–	M5	5 ^{H7}	–	M4
80	42	32±0,2	–	M6	M5	–	9 ^{H7}	M4
120	68	55±0,2	20±0,03	M6	M5	–	9 ^{H7}	M5

Baugröße	H3	H4 ±0,1	H5	L1	L2 ±0,1	L3 ±0,1	L4	L5
70	17,7	11,7	1	216,6	90	56	20±0,1	10±0,1
80	22,2	16	1	240,6	–	78	74±0,2	44±0,2
120	33,8	24,5	1	330,4	–	140	116±0,2	76±0,2

Baugröße	L6 ±0,03	L7	T1	T2	T3 +0,1	T4 +0,1	T5	T6
70	20	5	–	7,5	3,1	–	–	–
80	40	–	9,7	9	–	2,1	8	6
120	40	–	12,8	10	–	2,1	–	–

Bestellangaben – Produktbaukasten

Zubehör



Bestellangaben – Produktbaukasten


Bestelltablelle		70	80	120	Bedin- gungen	Code	Eintrag Code
Baugröße							
Baukasten-Nr.		570502	570503	570504			
Bauart		Linearachse				ELGA	ELGA
Funktion		Zahnriemen				-TB	-TB
Führung		Gleitführung				-G	-G
Baugröße	[mm]	70	80	120		-...	
Hublänge	[mm]	1 ... 8500				-...	
Hubreserve	[mm]	0 ... 999 (0 = keine Hubreserve)			[1]	-...H	
Partikelschutz		Standard					
		ohne Bandabdeckung				-P0	
Zahnriemenwerkstoff		Chloropren-Kautschuk					
		PU beschichtet				-PU2	
Zubehör		Zubehör lose beigelegt				+	+
Fußbefestigung		1				MF	
Profilbefestigung		1 ... 50				...MA	
Näherungsschalter (SIES), induktiv, Nut 8, PNP, incl. Schaltfahne	Schließer, Kabel 7,5 m	1 ... 6				...SA	
	Öffner, Kabel 7,5 m	1 ... 6				...SB	
Näherungsschalter (SIEN), induktiv, M8, PNP, incl. Schaltfahne mit Sensorhalter	Schließer, Kabel 2,5 m	1 ... 99				...SC	
	Öffner, Kabel 2,5 m	1 ... 99				...SD	
	Schließer, Stecker M8	1 ... 99				...SE	
	Öffner, Stecker M8	1 ... 99				...SF	
Verbindungsleitung 2,5 m, M8, 3-adrig		1 ... 99				...CA	
Abdeckung Sensornut		1 ... 50 (1 = 2 Stück 500 mm lang)				...NS	
Abdeckung Befestigungsnut		1 ... 50 (1 = 2 Stück 500 mm lang)				...NC	
Nutenstein für Befestigungsnut		1 ... 99				...NM	
Clip für Sensornut		10, 20, 30, 40, 50, 60, 70, 80, 90				...CM	
Wellenzapfen		1 ... 4				...EA	

[1] ... H Die Summe aus Nennhub und 2x Hubreserve muss mindestens 50 mm betragen und darf die maximale Hublänge nicht überschreiten

Bei Code SA, SB ist eine Schaltfahne im Lieferumfang enthalten.

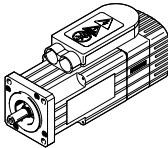
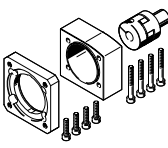
Bei Code SC, SD, SE, SF ist eine Schaltfahne und max. zwei Sensorhalter im Lieferumfang enthalten.

Zubehör

 Hinweis

Abhängig von der Kombination zwischen Motor und Antrieb kann die maximale Vorschubkraft des Antriebs nicht erreicht werden.

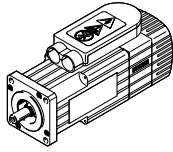
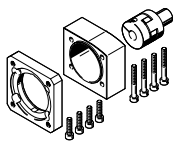
Zulässige Achs-/Motor-Kombinationen mit Axialbausatz

Motor/Getriebe ¹⁾	Axialbausatz	
		Datenblätter → Internet: eamm-a • Bausätze für Fremdmotoren → Internet: eamm-a
Typ	Teile-Nr.	Typ
ELGA-TB-...-70		
mit Servomotor und Getriebe		
EMMT-AS-60-..., EMME-AS-60-... EMGA-60-P-G...-EAS-60	1456616	EAMM-A-N38-60H
mit Schrittmotor		
EMMS-ST-87-...	★ 3324111	EAMM-A-N38-87A
mit Schrittmotor und Getriebe		
EMMS-ST-57-... EMGA-60-P-G...-SST-57	★ 1202253	EAMM-A-N38-60G
mit Integrierter Antrieb und Getriebe		
EMCA-EC-67-... EMGC-60-...	1456616	EAMM-A-N38-60H

1) Das Eingangs-Drehmoment darf das max. zul. übertragbare Drehmoment des Axialbausatzes nicht überschreiten.

Festo Kernprogramm	★	In der Regel versandbereit in 24 h ab Werk
	★	In der Regel versandbereit in 5 Tagen ab Werk

Zubehör

Zulässige Achs-/Motor-Kombinationen mit Axialbausatz		
Motor/Getriebe ¹⁾	Axialbausatz	
		Datenblätter → Internet: eamm-a • Bausätze für Fremdmotoren → Internet: eamm-a
Typ	Teile-Nr.	Typ
ELGA-TB-...-80		
mit Servomotor		
EMMT-AS-100-..., EMME-AS-100-...	1201894	EAMM-A-N48-100A
mit Servomotor und Getriebe		
EMMT-AS-60-..., EMME-AS-60-... EMGA-60-P-G...-EAS-60	1456618	EAMM-A-N48-60H
EMMT-AS-80-..., EMME-AS-80-... EMGA-80-P-G...-EAS-80	★ 1258793	EAMM-A-N48-80G
EMMT-AS-100-..., EMME-AS-100-... EMGA-80-P-G...-SAS-100	★ 1258793	EAMM-A-N48-80G
mit Schrittmotor und Getriebe		
EMMS-ST-57-... EMGA-60-P-G...-SST-57	★ 1972527	EAMM-A-N48-60G
EMMS-ST-87-... EMGA-80-P-G...-SST-87	★ 1258793	EAMM-A-N48-80G
mit Integrierter Antrieb und Getriebe		
EMCA-EC-67-... EMGC-60-...	1456618	EAMM-A-N48-60H

1) Das Eingangs-Drehmoment darf das max. zul. übertragbare Drehmoment des Axialbausatzes nicht überschreiten.

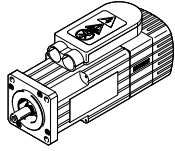
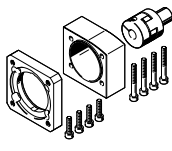
Festo Kernprogramm



In der Regel versandbereit in 24 h ab Werk

In der Regel versandbereit in 5 Tagen ab Werk

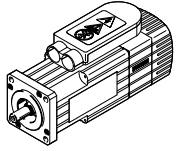
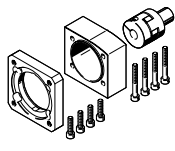
Zubehör

Zulässige Achs-/Motor-Kombinationen mit Axialbausatz		
Motor/Getriebe ¹⁾	Axialbausatz	
		Datenblätter → Internet: eamm-a • Bausätze für Fremdmotoren → Internet: eamm-a
Typ	Teile-Nr.	Typ
ELGA-TB-...-120		
mit Servomotor		
EMMT-AS-150-...	8157277	EAMM-A-N80-150A
mit Servomotor und Getriebe		
EMMT-AS-80-..., EMME-AS-80-... EMGA-80-P-G...-EAS-80	★ 2372096	EAMM-A-N80-80G
EMMT-AS-100-..., EMME-AS-100-... EMGA-80-P-G...-SAS-100	★ 2372096	EAMM-A-N80-80G
EMMT-AS-100-..., EMME-AS-100-... EMGA-120-P-G...-SAS-100	★ 1201695	EAMM-A-N80-120G
mit Schrittmotor und Getriebe		
EMMS-ST-87-... EMGA-80-P-G...-SST-87	★ 2372096	EAMM-A-N80-80G

1) Das Eingangs-Drehmoment darf das max. zul. übertragbare Drehmoment des Axialbausatzes nicht überschreiten.

Festo Kernprogramm	★	In der Regel versandbereit in 24 h ab Werk
	★	In der Regel versandbereit in 5 Tagen ab Werk

Zubehör

Zulässige Achs-/Motor-Kombinationen mit Axialbausatz		
Motor/Getriebe ¹⁾	Axialbausatz	
		Datenblätter → Internet: eamm-a • Bausätze für Fremdmotoren → Internet: eamm-a
Typ	Teile-Nr.	Typ
ELGA-TB-...-150		
mit Servomotor		
EMMT-AS-150-...	8157280	EAMM-A-L95-150A-G2
EMMT-AS-190-...	8157282	EAMM-A-L95-190B-G2
mit Servomotor und Getriebe		
EMMT-AS-80-..., EMME-AS-80-... EMGA-80-P-G...-EAS-80	3660191	EAMM-A-L95-80G-G2
EMMT-AS-100-..., EMME-AS-100-... EMGA-80-P-G...-SAS-100	3660191	EAMM-A-L95-80G-G2
EMMT-AS-100-..., EMME-AS-100-... EMGA-120-P-G...-SAS-100	☆ 3659941	EAMM-A-L95-120G-G2
mit Schrittmotor und Getriebe		
EMMS-ST-87-... EMGA-80-P-G...-SST-87	3660191	EAMM-A-L95-80G2

1) Das Eingangs-Drehmoment darf das max. zul. übertragbare Drehmoment des Axialbausatzes nicht überschreiten.

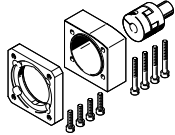
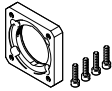
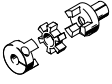
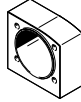

Festo Kernprogramm




In der Regel versandbereit in 24 h ab Werk

In der Regel versandbereit in 5 Tagen ab Werk

Zubehör

Einzelteile des Axialbausatzes				
Axialbausatz	besteht aus:			
	Motorflansch	Kupplung	Kupplungsgehäuse	Schraubenbausatz
				
Teile-Nr. Typ	Teile-Nr. Typ	Teile-Nr. Typ	Teile-Nr. Typ	Teile-Nr. Typ
ELGA-TB-...-70				
★ 1202253 EAMM-A-N38-60G	1190015 EAMF-A-38D-60G/H	558001 EAMD-32-32-11-16X20	1345947 EAMK-A-N38-38D	1202262 EAHM-L5-M6-40
1456616 EAMM-A-N38-60H	1190015 EAMF-A-38D-60G/H	1377840 EAMD-32-32-14-16X20	1345947 EAMK-A-N38-38D	1202262 EAHM-L5-M6-40
1202331 EAMM-A-N38-70A	1202337 EAMF-A-38D-70A	558001 EAMD-32-32-11-16X20	1345947 EAMK-A-N38-38D	1202288 EAHM-L5-M6-35
★ 3324111 EAMM-A-N38-87A	3319868 EAMF-A-38D-87A	558001 EAMD-32-32-11-16X20	1345947 EAMK-A-N38-38D	1202288 EAHM-L5-M6-35
ELGA-TB-...-80				
★ 1972527 EAMM-A-N48-60G	1460111 EAMF-A-48C-60G/H	558001 EAMD-32-32-11-16X20	1345949 EAMK-A-N48-48C	4984529 EAHM-L5-M6-45
1456618 EAMM-A-N48-60H	1460111 EAMF-A-48C-60G/H	1377840 EAMD-32-32-14-16X20	1345949 EAMK-A-N48-48C	4984529 EAHM-L5-M6-45
★ 1258793 EAMM-A-N48-80G	1190375 EAMF-A-48C-80G	1781043 EAMD-42-40-20-16X25-U	1345949 EAMK-A-N48-48C	1201874 EAHM-L5-M6-50
1201894 EAMM-A-N48-100A	1201924 EAMF-A-48C-100A	558002 EAMD-42-40-19-16X25	1345949 EAMK-A-N48-48C	1201874 EAHM-L5-M6-50
ELGA-TB-...-120				
★ 2372096 EAMM-A-N80-80G	2372201 EAMF-A-80A-80G	558004 EAMD-56-46-20-23X27	1345953 EAMK-A-N80-80A	1201712 EAHM-L5-M8-60
★ 1201695 EAMM-A-N80-120G	1190702 EAMF-A-80A-120G	1188801 EAMD-56-46-25-23X27	1345953 EAMK-A-N80-80A	1201712 EAHM-L5-M8-60
1201691 EAMM-A-N80-140A	1190796 EAMF-A-80A-140A	558005 EAMD-56-46-24-23X27	1345953 EAMK-A-N80-80A	1201751 EAHM-L5-M8-75
ELGA-TB-...-150				
3660191 EAMM-A-L95-80G-G2	3305700 EAMF-A-95B-80G	3717812 EAMD-67-51-20-32X32-U	3712650 EAMK-A-L95-95A/B-G2	-
★ 3659941 EAMM-A-L95-120G-G2	3659724 EAMF-A-95A-120G-G2	558006 EAMD-67-51-25-32X32-U	3712650 EAMK-A-L95-95A/B-G2	567496 EAHM-L2-M8-70
3657226 EAMM-A-L95-140A-G2	558023 EAMF-A-95A-140A	558008 EAMD-67-51-24-32X32-U	3712650 EAMK-A-L95-95A/B-G2	567497 EAHM-L2-M8-80
3659562 EAMM-A-L95-190A-G2	1378473 EAMF-A-95A-190A	1379269 EAMD-67-51-32-32X32-U	3712650 EAMK-A-L95-95A/B-G2	567497 EAHM-L2-M8-80

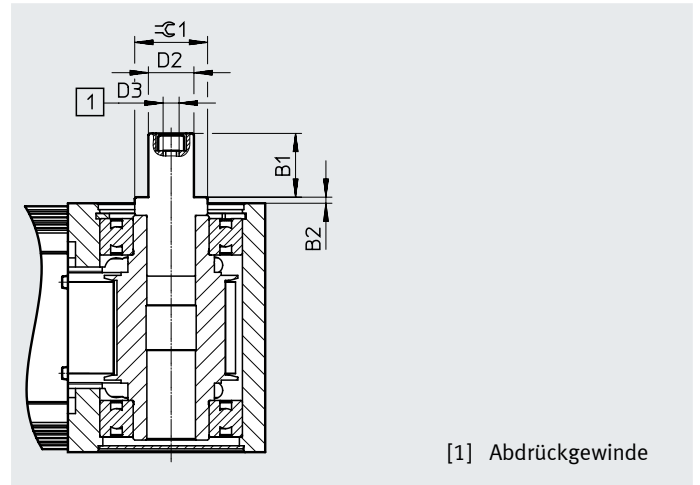
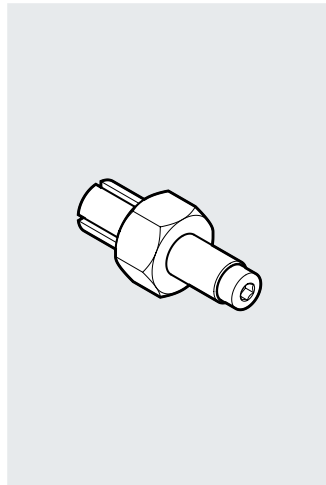
 **Hinweis**
Für die optimale Auswahl von
Achsen-/Motorkombinationen

→ Auslegungssoftware
Electric Motion Sizing
www.festo.com/x/electric-motion-sizing

Festo Kernprogramm ★ In der Regel versandbereit in 24 h ab Werk
★ In der Regel versandbereit in 5 Tagen ab Werk

Zubehör

Wellenzapfen EAMB
 alternative Schnittstelle
 für ELGA-TB-KF/-KF-F1
 für ELGA-TB-RF/-RF-F1
 für ELGA-TB-G
 (Bestellcode EA)



[1] Abdrückgewinde

Abmessungen und Bestellangaben								
für Baugröße	B1	B2	D2 ∅ h7	D3	$\approx \text{C}1$	Gewicht [g]	Teile-Nr.	Typ
70	21	1,85	15	M6	21	70	1344642	EAMB-24-9-15X21-16X20
80	21	2	15	M6	21	70	558036	EAMB-24-6-15X21-16X20
120	26	2	25	M10	30	201	558037	EAMB-34-6-25X26-23X27
150	30	3	35	M12	36	463	558038	EAMB-44-7-35X30-32X32

Zubehör

Fußbefestigung HPE

für ELGA-TB-KF/-KF-F1

für ELGA-TB-RF/-RF-F1

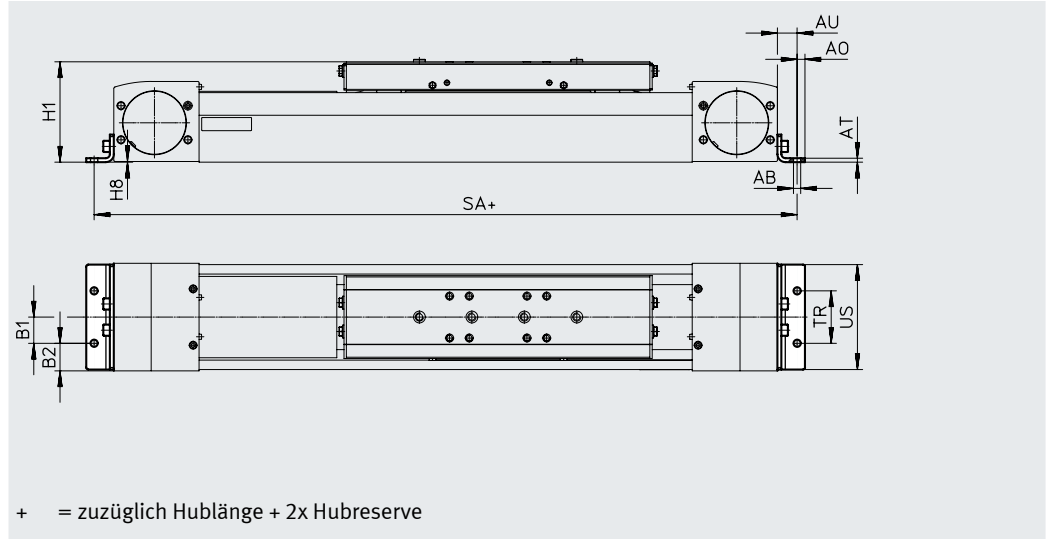
für ELGA-TB-G

(Bestellcode MF)

Werkstoff:

Stahl, verzinkt

RoHS konform



Abmessungen und Bestellangaben

für Baugröße	AB ∅	A0	AT	AU	B1	B2	H1	H8
70	5,5	6	3	13	20	14,5	64	0,5
80	5,5	6	3	13	20	21	76,5	0,5
120	9	8	6	22	40	20	111,5	0,5
150	9	12	8	25	40	35	141,5	1

für Baugröße	SA					TR	US
	ELGA-TB-KF	ELGA-TB-RF	ELGA-TB-RF-S	ELGA-TB-RF-L	ELGA-TB-G		
70	372	446	368	546	372	40	67
80	416	610	526	750	416	40	80
120	590	819	717	1049	590	80	116
150	762	-	-	-	-	80	150

für Baugröße	Gewicht [g]	Teile-Nr.	Typ
70	115	558321	HPE-70
80	150	558322	HPE-80
120	578	558323	HPE-120
150	1181	3002636	HPE-150

Zubehör

Profilbefestigung MUE

für ELGA-TB-KF

für ELGA-TB-RF

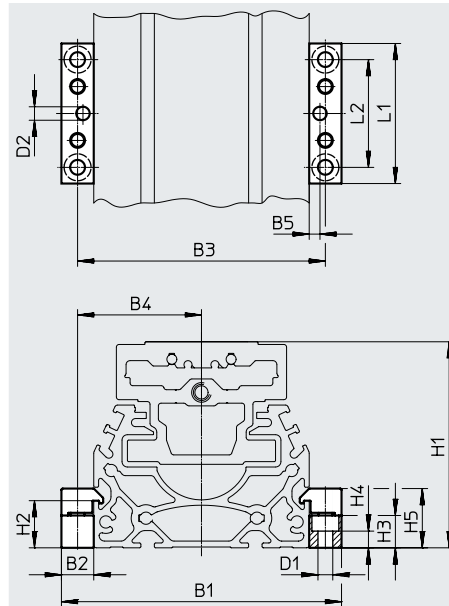
für ELGA-TB-G

(Bestellcode MA)

Werkstoff:

Aluminium, eloxiert

RoHS konform

**Abmessungen und Bestellangaben**

für Baugröße	B1	B2	B3	B4	B5	D1 ∅	D2 ∅ H7	H1	H2
70	91	12	79	39,5	4	5,5	5	64	17,5
80	104	12	92	46	4	5,5	5	76,5	17,5
120	154	19	135	67,5	4	9	5	111,5	16
150	188	19	169	84,5	4	9	5	141,5	16

für Baugröße	H3	H4	H5	L1	L2	Gewicht [g]	Teile-Nr.	Typ
70	12	6,2	22	52	40	80	★ 558043	MUE-70/80
80	12	6,2	22	52	40	80	★ 558043	MUE-70/80
120	14	5,5	29,5	90	40	290	★ 558044	MUE-120/185
150	14	5,5	29,5	90	40	290	★ 558044	MUE-120/185

Festo Kernprogramm



In der Regel versandbereit in 24 h ab Werk

In der Regel versandbereit in 5 Tagen ab Werk

Zubehör

Mittenstütze EAHF

für ELGA-TB-KF/-KF-F1

für ELGA-TB-RF/-RF-F1

für ELGA-TB-G

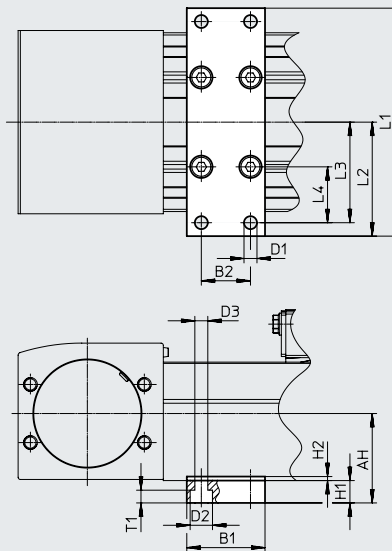
Werkstoff:

Aluminium, eloxiert

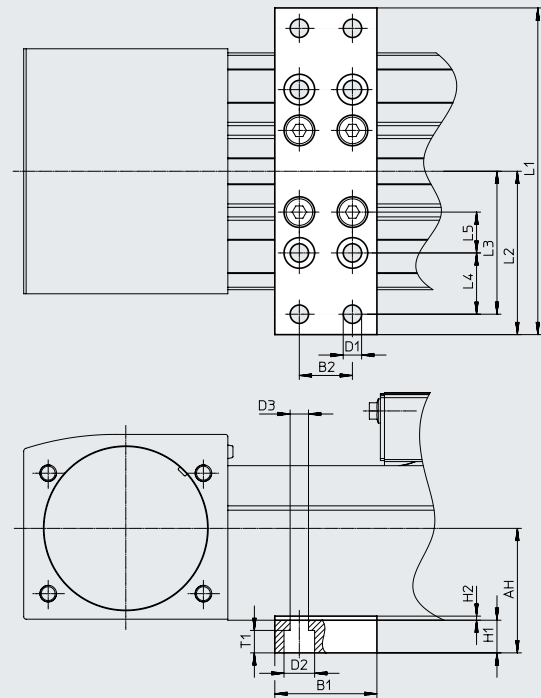
RoHS konform



Baugröße 70, 80



Baugröße 120, 150



Abmessungen und Bestellangaben

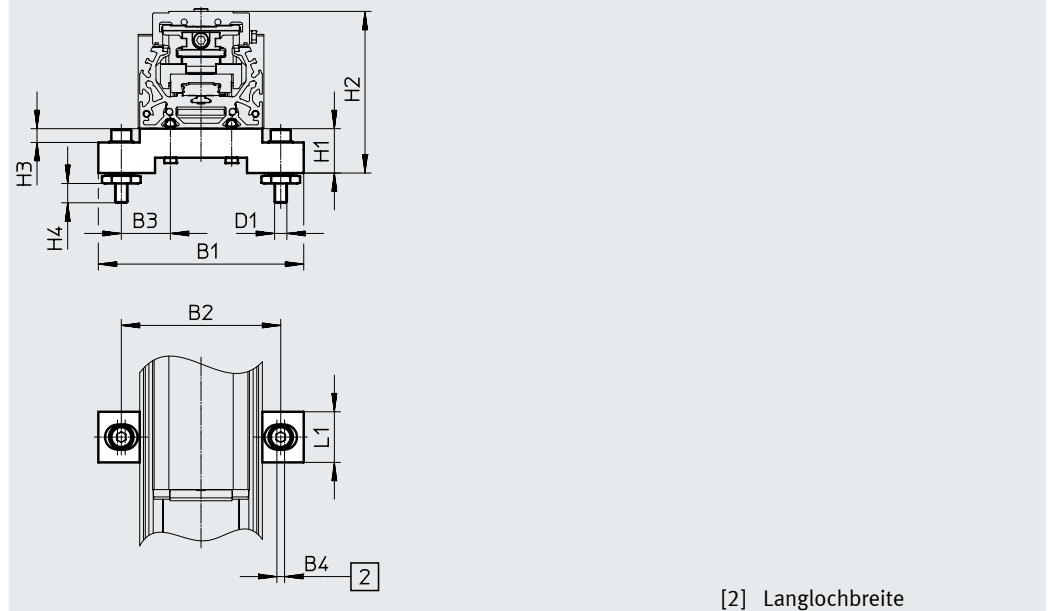
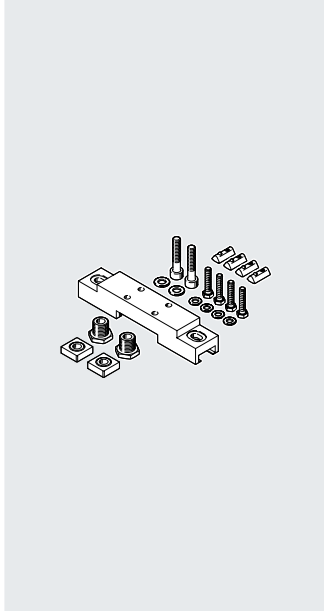
für Baugröße	AH	B1	B2	D1 ø	D2 ø	D3 ø	H1	L1
70	36,5	35	22	5,8	10	5,8	10	102
80	40							112
120	61	50	26	9	15	9	16	160
150	74,6							200

für Baugröße	L2	L3	L4	L5	T1	Gewicht [g]	Teile-Nr.	Typ
70	51	45	25	-	5,7	113	2349256	EAHF-L5-70-P
80	56	50	30			123	3535188	EAHF-L5-80-P
120	80	70	30	20	11	384	2410274	EAHF-L5-120-P
150	100	90	50	-		495	3535189	EAHF-L5-150-P

Zubehör

Justierbausatz EADC-E15

Werkstoff:
 EADC-E15-8 0/120: Aluminium-Knetlegierung
 EADC-E15-185: Stahl
 RoHS konform



[2] Langlochbreite

Abmessungen und Bestellangaben

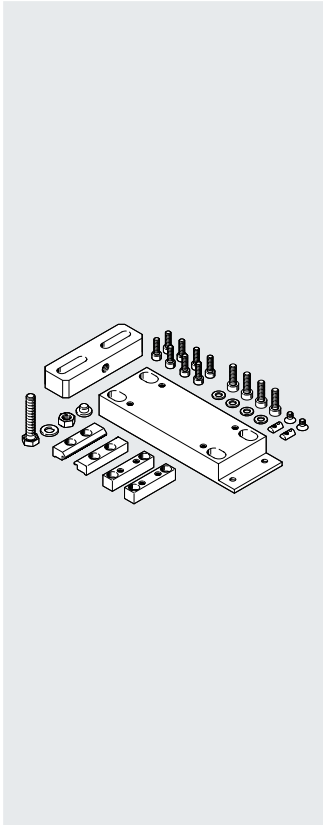
für Baugröße	B1	B2	B3	B4	D1	H1
70	134	104	32	5	M8	29
80	134	104	32	5	M8	29
120	170	140	50	5	M8	29
150	236	209	64,5	5	M8	29

für Baugröße	H2	H3	H4	L1	Gewicht [g]	Teile-Nr.	Typ
70	93	9	12,6	33	386	8047566	EADC-E15-80-E7
80	105,5	9	12,6	33	386	8047566	EADC-E15-80-E7
120	140,5	9	12,6	33	388	8047567	EADC-E15-120-E7
150	170,5	9	12,6	33	569	8047568	EADC-E15-185-E7

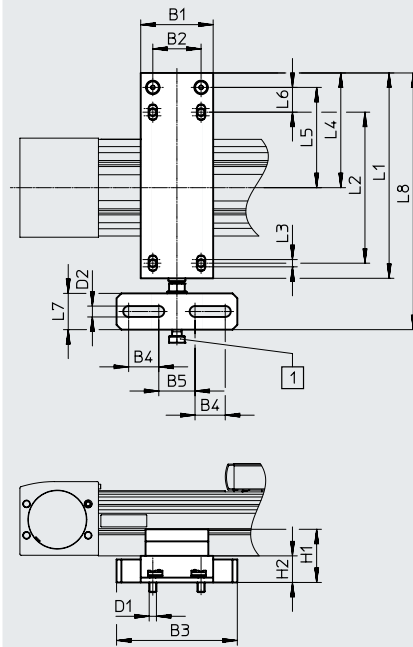
Zubehör

Justierbausatz EADC-E16

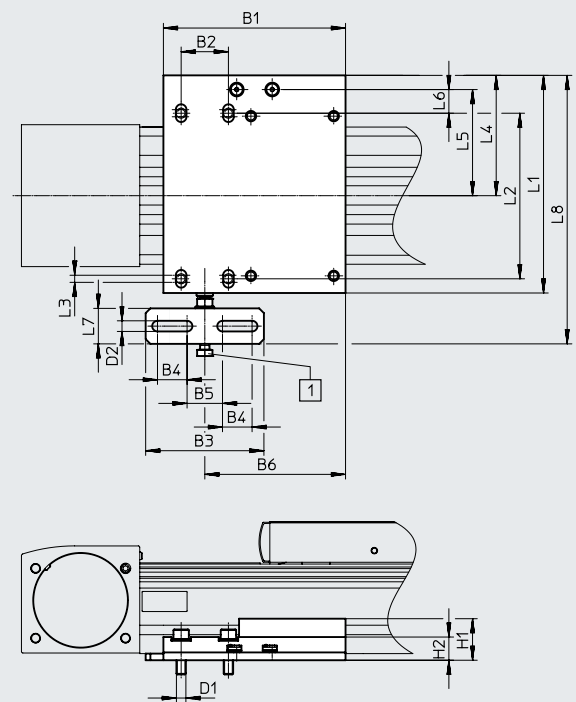
Werkstoff:
Aluminium-Knetlegierung
RoHS konform



Baugröße 80



Baugröße 120



[1] Schraube M8

Abmessungen und Bestellangaben

für Baugröße	B1	B2	B3	B4	B5	B6	D1	D2	H1	H2	L1	L2
80	60	40	100	25	30	-	M6	9	44	22	170	125
120	154	40	100	25	30	119	M8	9	35,1	19,6	184	140

für Baugröße	L3	L4	L5	L6	L7	L8	Gewicht [g]	Teile-Nr.	Typ
80	6	95	83	20,5	30	212,5	828	8047577	EADC-E16-80-E7
120	6	101,7	89,7	20	30	227	1134	8047578	EADC-E16-120-E7

Zubehör

Schaltfahne SF-EGC-1

zur Abfrage mit Näherungsschalter SIES-8M

für ELGA-TB-KF

für ELGA-TB-RF

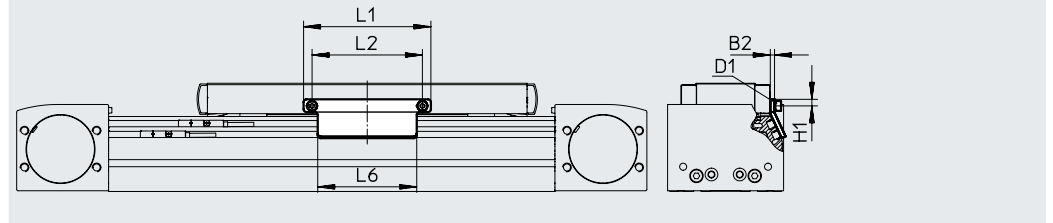
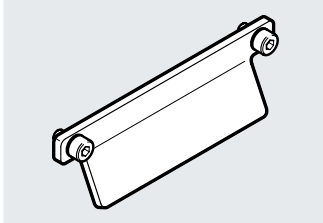
für ELGA-TB-G

(Bestellcode SA oder SB)

Werkstoff:

Stahl, verzinkt

RoHS konform

**Abmessungen und Bestellangaben**

für Baugröße	B2	D1	H1	L1	L2	L6	Gewicht [g]	Teile-Nr.	Typ
70	3	M4	4,65	70	56	50	50	★ 558047	SF-EGC-1-70
80	3	M4	4,65	90	78	70	63	★ 558048	SF-EGC-1-80
120	3	M5	8	170	140	170	147	★ 558049	SF-EGC-1-120
150	3	M5	10	230	200	230	246	★ 558051	SF-EGC-1-185

Festo Kernprogramm



In der Regel versandbereit in 24 h ab Werk

In der Regel versandbereit in 5 Tagen ab Werk

Zubehör

Schaltfahne SF-EGC-2

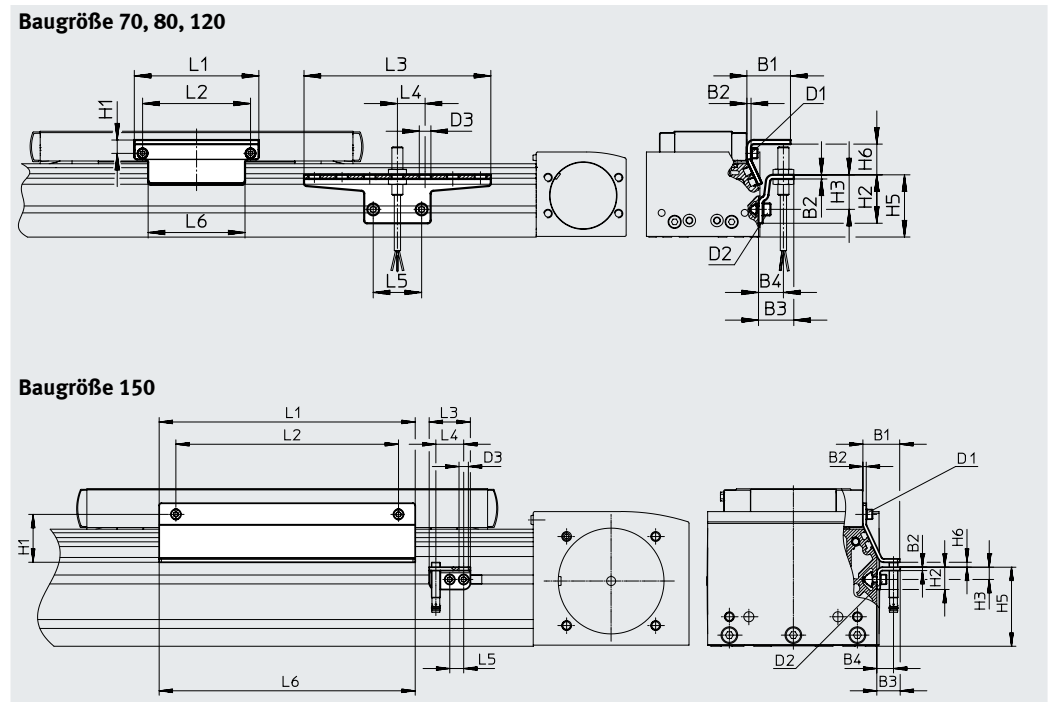
zur Abfrage mit Näherungsschalter SIEN-M8B (Bestellcode SC, SD, SE oder SF) oder SIES-8M für ELGA-TB-KF für ELGA-TB-RF für ELGA-TB-G

Werkstoff: Stahl, verzinkt
RoHS konform

Sensorhalter HWS-EGC

für Näherungsschalter SIEN-M8B (Bestellcode SC, SD, SE oder SF)

Werkstoff: Stahl, verzinkt
RoHS-konform



Abmessungen und Bestellangaben

für Baugröße	B1	B2	B3	B4	D1	D2	D3 ø	H1	H2
70	31,5	3	25,5	18	M4	M5	8,4	9,5	35
80	31,5	3	25,5	18	M4	M5	8,4	9,5	35
120	32	3	25,5	18	M5	M5	8,4	13,2	65
150	33	3	21	15	M5	M5	8,4	43	20

für Baugröße	H3	H5	H6 max.	L1	L2	L3	L4	L5	L6
70	25	45	13,5	70	56	135	20	35	50
80	25	45	23,5	90	78	135	20	35	70
120	55	75	24	170	140	215	20	35	170
150	11	71	4,5	230	200	37	25	12,5	230

für Baugröße	Gewicht [g]	Teile-Nr.	Typ
Schaltfahne			
70	100	558052	SF-EGC-2-70
80	130	558053	SF-EGC-2-80
120	277	558054	SF-EGC-2-120
150	390	558056	SF-EGC-2-185

für Baugröße	Gewicht [g]	Teile-Nr.	Typ
Sensorhalter			
70	110	558057	HWS-EGC-M5
80	110	558057	HWS-EGC-M5
120	217	570365	HWS-EGC-M8-B
150	58	560517	HWS-EGC-M8: KURZ

Hinweis
Näherungsschalter SIENM8B können nicht im Bereich der Profelfestigung MUE befestigt werden.

Zubehör

Schaltfahne EAPM

zur Abfrage mit Näherungsschalter SME-8M

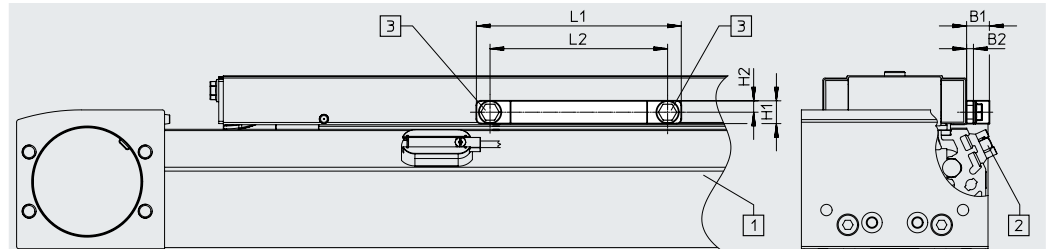
für ELGA-TB-KF-F1

für ELGA-TB-RF-F1

Werkstoff:

Aluminium-Knetlegierung

RoHS konform



[1] ELGA-TB-RF-70/80/120

[2] Näherungsschalter SME-8M

[3] Befestigungsschrauben



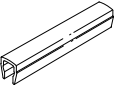
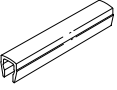
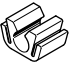
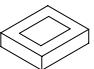
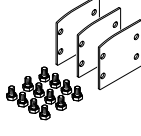
Abmessungen und Bestellangaben

für Baugröße	B1	B2	H1	H2	L1	L2	Gewicht [g]	Teile-Nr.	Typ
70	10	3	10	5	70	56	46	2417032	EAPM-L5-70-SLM
80	10	3	10	5	90	78	66	2671318	EAPM-L5-80-SLM
120	10	3	16	8	170	140	146	2671326	EAPM-L5-120-SLM

Bestellangaben

	für Baugröße	Beschreibung	Teile-Nr.	Typ
Befestigungsbausatz CRSMB				
	70 ... 120	<ul style="list-style-type: none"> für Näherungsschalter SME-8M/SME-8 für ELGA-TB-KF-F1 für ELGA-TB-RF-F1 	525565	CRSMB-8-32

Zubehör

Bestellangaben								
	für Baugröße	Beschreibung	Bestellcode	Teile-Nr.	Typ	PE ¹⁾		
Nutenstein NST								
	70, 80	<ul style="list-style-type: none"> • für Befestigungsnut • für ELGA-TB-KF/-KF-F1 • für ELGA-TB-RF/-RF-F1 • für ELGA-TB-G 	NM	150914	NST-5-M5	1		
			-	8047843	NST-5-M5-10	10		
			-	8047878	NST-5-M5-50	50		
	120, 150			NM	150915	NST-8-M6	1	
				-	8047868	NST-8-M6-10	10	
				-	8047869	NST-8-M6-50	50	
Zentrierstift/-hülse ZBS/ZBH								
	für ELGA-TB-KF/-KF-F1		-					
	70	für Schlitten					150928	ZBS-5
	70, 80, 120, 150			8137184	ZBH-9-B			
	für ELGA-TB-RF/-RF-F1		-					
	70, 80, 120	für Schlitten					8137184	ZBH-9-B
	für ELGA-TB-G		-					
70	für Schlitten	150928					ZBS-5	10
80, 120			8137184	ZBH-9-B				
Nutabdeckung ABP								
	70, 80	<ul style="list-style-type: none"> • für Befestigungsnut • je 0,5 m • für ELGA-TB-KF/-KF-F1 • für ELGA-TB-RF/-RF-F1 • für ELGA-TB-G 	NC			2		
	120, 150						151681	ABP-5
				151682	ABP-8			
Nutabdeckung ABP-S								
	70 ... 150	<ul style="list-style-type: none"> • für Sensornut • je 0,5 m • für ELGA-TB-KF • für ELGA-TB-RF • für ELGA-TB-G 	NS	563360	ABP-5-S1	2		
Clip SMBK								
	70 ... 150	<ul style="list-style-type: none"> • für Sensornut, zur Befestigung der Näherungsschalterkabel • für ELGA-TB-KF • für ELGA-TB-RF • für ELGA-TB-G 	CM	534254	SMBK-8	10		
Spannelement EADT								
	70, 80	Werkzeug zum Nachspannen des Abdeckbandes	-			1		
	120, 150						8058451	EADT-S-L5-70
				8058450	EADT-S-L5-120			
Deckelbausatz EASC								
	70	zur seitlichen Abdeckung der Antriebsdeckel	-			3		
	80						8049255	EASC-L5-70
	120						8049254	EASC-L5-80
	150						8049253	EASC-L5-120
							8049244	EASC-L5-150

1) Packungseinheit in Stück

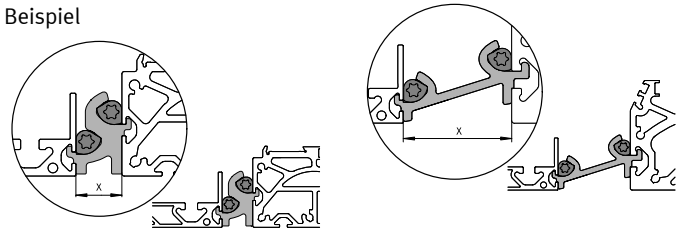
Zubehör

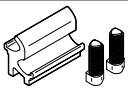
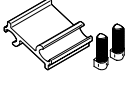
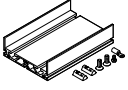
Befestigungsmöglichkeiten zwischen Achse und Auflageprofil

Je nach Adapterbausatz beträgt der Abstand zwischen Achse und Auflageprofil:
x = 20 mm oder 50 mm

Das Auflageprofil muss mit mindestens 2 Adapterbausätzen befestigt werden. Bei längeren Hüben muss alle 500 mm ein Adapterbausatz eingesetzt werden.

Beispiel



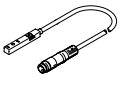
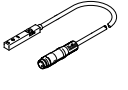
Bestellangaben		Beschreibung	Teile-Nr.	Typ	PE ¹⁾
	für Baugröße				
Adapterbausatz DHAM					
	80	<ul style="list-style-type: none"> zur Befestigung des Auflageprofils an der Achse Abstand zwischen Achse und Profil beträgt 20 mm für ELGA-TB-KF für ELGA-TB-RF für ELGA-TB-G 	562241	DHAM-ME-N1-CL	1
	120, 150		562242	DHAM-ME-N2-CL	
	70, 80	<ul style="list-style-type: none"> zur Befestigung des Auflageprofils an der Achse Abstand zwischen Achse und Profil beträgt 50 mm für ELGA-TB-KF für ELGA-TB-RF für ELGA-TB-G 	574560	DHAM-ME-N1-50-CL	
	120, 150		574561	DHAM-ME-N2-50-CL	
Auflageprofil HMIA					
	70 ... 150	<ul style="list-style-type: none"> zur Führung einer Energiekette für ELGA-TB-KF für ELGA-TB-RF für ELGA-TB-G 	539379	HMIA-E07-	1

1) Packungseinheit in Stück

Näherungsschalter für ELGA-TB-KF, ELGA-TB-RF, ELGA-TB-G

Bestellangaben – Näherungsschalter für T-Nut, induktiv

Datenblätter → Internet: sies

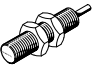

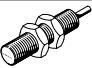

	Befestigungsart	Elektrischer Anschluss	Schaltausgang	Kabellänge [m]	Bestellcode	Teile-Nr.	Typ
Schließer							
	von oben in Nut einsetzbar, bündig mit Zylinderprofil	Kabel, 3-adrig	PNP	7,5	SA	551386	SIES-8M-PS-24V-K-7,5-OE
		Stecker M8x1, 3-polig		0,3	–	551387	SIES-8M-PS-24V-K-0,3-M8D
		Kabel, 3-adrig	NPN	7,5	–	551396	SIES-8M-NS-24V-K-7,5-OE
		Stecker M8x1, 3-polig		0,3	–	551397	SIES-8M-NS-24V-K-0,3-M8D
Öffner							
	von oben in Nut einsetzbar, bündig mit Zylinderprofil	Kabel, 3-adrig	PNP	7,5	SB	551391	SIES-8M-PO-24V-K-7,5-OE
		Stecker M8x1, 3-polig		0,3	–	551392	SIES-8M-PO-24V-K-0,3-M8D
		Kabel, 3-adrig	NPN	7,5	–	551401	SIES-8M-NO-24V-K-7,5-OE
		Stecker M8x1, 3-polig		0,3	–	551402	SIES-8M-NO-24V-K-0,3-M8D

Zubehör

Näherungsschalter für ELGA-TB-KF, ELGA-TB-RF, ELGA-TB-G

Bestellangaben – Näherungsschalter M8 (runde Bauform), induktiv

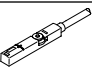
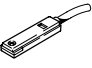
Datenblätter → Internet: sien

	Elektrischer Anschluss	LED	Schaltausgang	Kabellänge [m]	Bestellcode	Teile-Nr.	Typ
Schließer							
	Kabel, 3-adrig	■	PNP	2,5	SC	★ 150386	SIEN-M8B-PS-K-L
			NPN	2,5	–	★ 150384	SIEN-M8B-NS-K-L
	Stecker M8x1, 3-polig	■	PNP	–	SE	★ 150387	SIEN-M8B-PS-S-L
			NPN	–	–	★ 150385	SIEN-M8B-NS-S-L
Öffner							
	Kabel, 3-adrig	■	PNP	2,5	SD	150390	SIEN-M8B-PO-K-L
			NPN	2,5	–	150388	SIEN-M8B-NO-K-L
	Stecker M8x1, 3-polig	■	PNP	–	SF	150391	SIEN-M8B-PO-S-L
			NPN	–	–	150389	SIEN-M8B-NO-S-L

Näherungsschalter für ELGA-TB-KF-F1, ELGA-TB-RF-F1

Bestellangaben – Näherungsschalter für T-Nut, magnetisch Reed


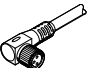
Datenblätter → Internet: sme

	Befestigungsart	Schaltausgang	Elektrischer Anschluss	Kabellänge [m]	Teile-Nr.	Typ
Schließer						
	von oben in Befestigungsbausatz einsetzbar	kontakt-behaftet	Kabel, 3-adrig	2,5	★ 543862	SME-8M-DS-24V-K-2,5-OE
				5,0	★ 543863	SME-8M-DS-24V-K-5,0-OE
			Stecker M8x1, 3-polig	2,5	★ 543872	SME-8M-ZS-24V-K-2,5-OE
				0,3	★ 543861	SME-8M-DS-24V-K-0,3-M8D
Öffner						
	längs in Befestigungsbausatz einschiebbar	kontakt-behaftet	Kabel, 3-adrig	7,5	160251	SME-8-O-K-LED-24

Verbindungsleitungen für ELGA-TB-...


Bestellangaben – Verbindungsleitungen

Datenblätter → Internet: nebu

	Elektrischer Anschluss links	Elektrischer Anschluss rechts	Kabellänge [m]	Teile-Nr.	Typ
	Dose gerade, M8x1, 3-polig	Kabel, offenes Ende, 3-adrig	2,5	159420	SIM-M8-3GD-2,5-PU
			2,5	★ 541333	NEBU-M8G3-K-2.5-LE3
			5	★ 541334	NEBU-M8G3-K-5-LE3
	Dose gewinkelt, M8x1, 3-polig	Kabel, offenes Ende, 3-adrig	2,5	★ 541338	NEBU-M8W3-K-2.5-LE3
			5	★ 541341	NEBU-M8W3-K-5-LE3

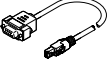
Bestellangaben – Encoderleitungen für Wegmesssystem, ELGA-...-M1/-M2

Datenblätter → Internet: nebm

	Elektrischer Anschluss links	Elektrischer Anschluss rechts	Kabellänge [m]	Teile-Nr.	Typ
	Wegmesssystem ELGA-...-M1/-M2	Motorcontroller CMMP-AS	5	1599105	NEBM-M12G8-E-5-S1G9-V3
			10	1599106	NEBM-M12G8-E-10-S1G9-V3
			15	1599107	NEBM-M12G8-E-15-S1G9-V3
			χ ¹⁾	1599108	NEBM-M12G8-E-...-S1G9-V3

1) Max. Kabellänge 25 m.

Bestellangaben – Adapter

	Beschreibung	Teile-Nr.	Typ
	wird in Verbindung mit dem Servoantriebsregler CMMT-AS als Adapter zwischen Encoderleitung NEBM-M12G8-...-V3 und Schnittstelle X3 (Positionsgeber 2) benötigt	8106112	NEFM-S1G9-K-0,5-R3G8

Festo Kernprogramm ★ In der Regel versandbereit in 24 h ab Werk
★ In der Regel versandbereit in 5 Tagen ab Werk