

Elektrische Verbindungstechnik, für Multipolanschluss

Lieferübersicht

Übersicht Multipolanschluss für Ventilinseln									
Anschlusskabel/Stecker	Ventilinsel								→Seite
	Typ 04	Typ 10	Typ 12	Typ 32	Typ 03	Typ 02	Typ 80	Typ 82	
KEA-1-25P-5	-	■	■	-	■	-	-	-	4 / 5.1-67
KEA-1-25P-10	-	■	■	-	■	-	-	-	4 / 5.1-67
KEA-1-25P-...	-	■	■	-	■	-	-	-	4 / 5.1-67
KMP1-02-VI-16-X	■	-	-	-	-	-	-	-	4 / 5.1-51
KMP1-02-VI-6-5	-	-	-	-	-	■	-	-	4 / 5.1-51
KMP1-02-VI-12-5	-	-	-	-	-	■	-	-	4 / 5.1-51
KMP1-02-VI-16-5	-	-	-	-	-	■	-	-	4 / 5.1-51
KMP1-02-VI-6-10	-	-	-	-	-	■	-	-	4 / 5.1-51
KMP1-02-VI-12-10	-	-	-	-	-	■	-	-	4 / 5.1-51
KMP1-02-VI-16-10	-	-	-	-	-	■	-	-	4 / 5.1-51
KMP1-02-II-4-5	-	-	-	-	-	■	-	-	4 / 5.1-51
KMP1-02-II-8-5	-	-	-	-	-	■	-	-	4 / 5.1-51
KMP1-02-II-10-5	-	-	-	-	-	■	-	-	4 / 5.1-51
KMP1-02-II-14-5	-	-	-	-	-	■	-	-	4 / 5.1-51
KMP1-02-II-16-5	-	-	-	-	-	■	-	-	4 / 5.1-51
KMP1-02-II-4-5	-	-	-	-	-	■	-	-	4 / 5.1-51
KMP1-02-II-4-10	-	-	-	-	-	■	-	-	4 / 5.1-51
KMP1-02-II-8-10	-	-	-	-	-	■	-	-	4 / 5.1-51
KMP1-02-II-10-10	-	-	-	-	-	■	-	-	4 / 5.1-51
KMP1-02-II-14-10	-	-	-	-	-	■	-	-	4 / 5.1-51
KMP1-02-II-16-10	-	-	-	-	-	■	-	-	4 / 5.1-51
KMP2-03-E-10-26	-	-	-	-	■	-	-	-	4 / 5.1-57
KMP2-03-E-X-26	-	-	-	-	■	-	-	-	4 / 5.1-57
KMP2-03-V-10-26	-	-	-	-	■	-	-	-	4 / 5.1-57
KMP2-03-V-X-26	-	-	-	-	■	-	-	-	4 / 5.1-57
KMP3-9P-08-5	-	■	-	-	■	-	-	-	4 / 5.1-59
KMP3-9P-08-5-FD	-	■	-	-	-	-	-	-	4 / 5.1-59
KMP3-9P-08-10	-	■	-	-	-	-	-	-	4 / 5.1-59
KMP3-9P-08-10-FD	-	■	-	-	-	-	-	-	4 / 5.1-59
KMP3-25P-16-5	-	■	-	-	-	-	-	-	4 / 5.1-59
KMP3-25P-16-10	-	■	-	-	-	-	-	-	4 / 5.1-59
KMP4-9-P-5-PVC	-	■	-	-	-	-	-	-	4 / 5.1-61
KMP4-9-P-10-PVC	-	■	-	-	-	-	-	-	4 / 5.1-61
KMP4-9-P-5-PUR	-	■	-	-	-	-	-	-	4 / 5.1-61
KMP4-9-P-10-PUR	-	■	-	-	-	-	-	-	4 / 5.1-61
KMP4-25-P-5-PVC	-	■	■	-	-	-	-	-	4 / 5.1-61
KMP4-25-P-10-PVC	-	■	■	-	-	-	-	-	4 / 5.1-61
KMP4-25-P-5-PUR	-	■	■	-	-	-	-	-	4 / 5.1-61
KMP4-25-P-10-PUR	-	■	■	-	-	-	-	-	4 / 5.1-61
→Seite	4 / 5.1-35	4 / 5.1-36	4 / 5.1-37	4 / 5.1-38	4 / 5.1-41	4 / 5.1-43	4 / 5.1-39	4 / 5.1-40	

Zubehör für Ventilinseln
Elektrische Verbindungstechnik

Elektrische Verbindungstechnik, für Multipolanschluss

Lieferübersicht



Zubehör für Ventillinseln
Elektrische Verbindungstechnik

5.1

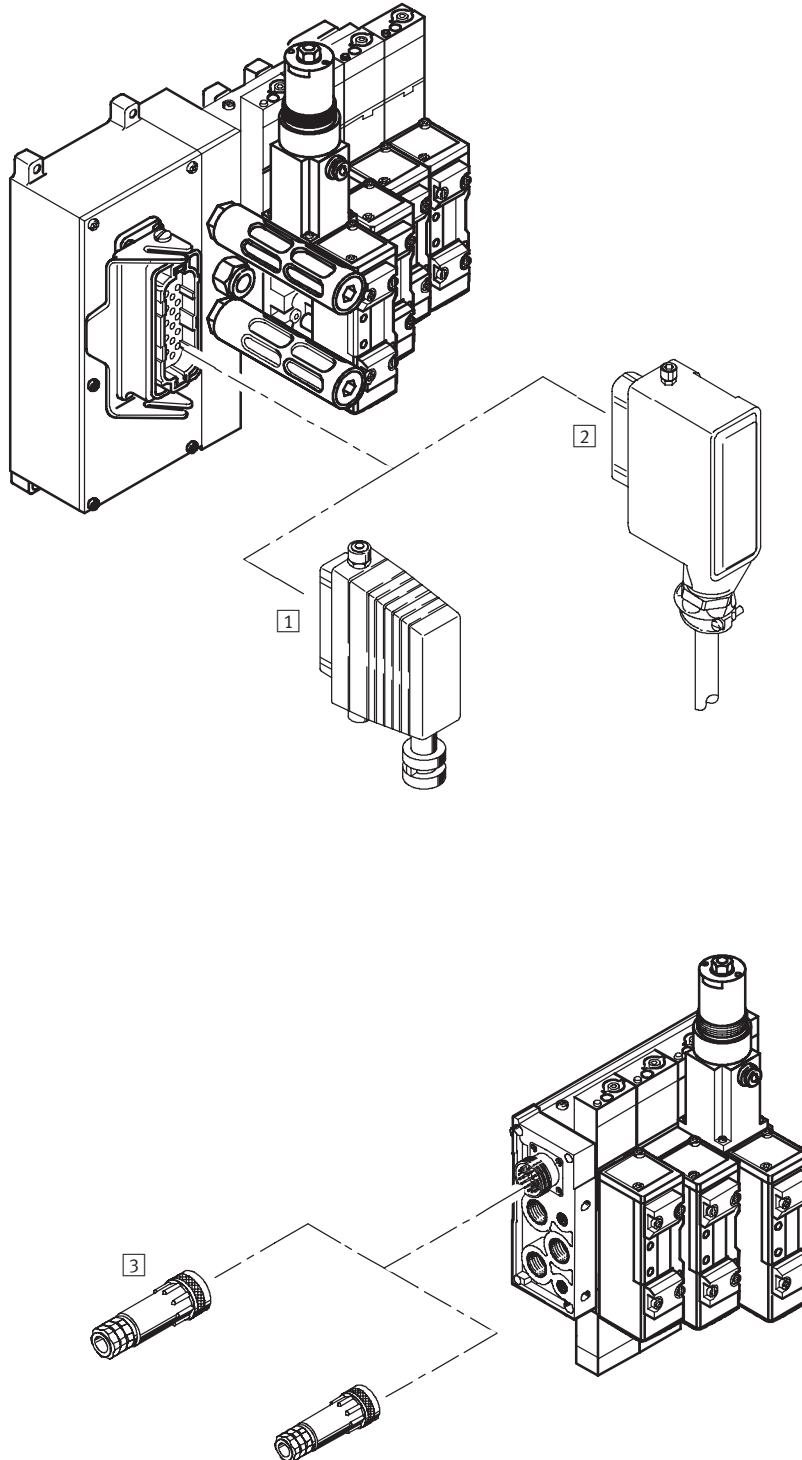
Übersicht Multipolanschluss für Ventillinseln									
Anschlusskabel/Stecker	Ventillinsel								→Seite
	Typ 04	Typ 10	Typ 12	Typ 32	Typ 03	Typ 02	Typ 80	Typ 82	
KMP6-09P-8-2,5	-	■	-	-	-	-	-	-	4 / 5.1-63
KMP6-09P-8-5	-	■	-	-	-	-	-	-	4 / 5.1-63
KMP6-09P-8-10	-	■	-	-	-	-	-	-	4 / 5.1-63
KMP6-15P-12-2,5	-	-	-	-	-	-	■	-	4 / 5.1-63
KMP6-15P-12-5	-	-	-	-	-	-	■	-	4 / 5.1-63
KMP6-15P-12-10	-	-	-	-	-	-	■	-	4 / 5.1-63
KMP6-26P-16-2,5	-	-	-	-	-	-	■	-	4 / 5.1-63
KMP6-26P-16-5	-	-	-	-	-	-	■	-	4 / 5.1-63
KMP6-26P-16-10	-	-	-	-	-	-	■	-	4 / 5.1-63
KMP6-25P-12-2,5	-	-	-	-	-	-	-	■	4 / 5.1-63
KMP6-25P-12-5	-	-	-	-	-	-	-	■	4 / 5.1-63
KMP6-25P-12-10	-	-	-	-	-	-	-	■	4 / 5.1-63
KMP6-25P-20-2,5	-	■	■	-	-	-	-	■	4 / 5.1-63
KMP6-25P-20-5	-	■	■	-	-	-	-	■	4 / 5.1-63
KMP6-25P-20-10	-	■	■	-	-	-	-	■	4 / 5.1-63
SD-SUB-D-BU9	-	■	■	-	-	-	-	-	4 / 5.1-71
SD-SUB-D-BU25	-	■	■	-	■	-	-	-	4 / 5.1-71
IMP1-SD-25	-	-	-	-	-	■	-	-	4 / 5.1-47
IMP1-SD-40	-	-	-	-	-	■	-	-	4 / 5.1-47
IMP1-SD-72	-	-	-	-	-	■	-	-	4 / 5.1-47
IMP1-SD-25-0,75	-	-	-	-	-	■	-	-	4 / 5.1-47
IMP1-SD-40-0,75	■	-	-	-	-	■	-	-	4 / 5.1-47
IMP1-SD-72-0,75	-	-	-	-	-	■	-	-	4 / 5.1-47
IMP2-SD-26-V	-	-	-	-	■	-	-	-	4 / 5.1-49
IMP2-SD-26-EA	-	-	-	-	■	-	-	-	4 / 5.1-49
VMPA-KMS-H	-	-	-	■	-	-	-	-	4 / 5.1-44
VMPA-KMS1-8-2,5	-	-	-	■	-	-	-	-	4 / 5.1-45
VMPA-KMS1-8-5	-	-	-	■	-	-	-	-	4 / 5.1-45
VMPA-KMS1-8-10	-	-	-	■	-	-	-	-	4 / 5.1-45
VMPA-KMS1-24-2,5	-	-	-	■	-	-	-	-	4 / 5.1-45
VMPA-KMS1-24-5	-	-	-	■	-	-	-	-	4 / 5.1-45
VMPA-KMS1-24-10	-	-	-	■	-	-	-	-	4 / 5.1-45
VMPA-KMS2-8-2,5-PUR	-	-	-	■	-	-	-	-	4 / 5.1-45
VMPA-KMS2-8-5-PUR	-	-	-	■	-	-	-	-	4 / 5.1-45
VMPA-KMS2-8-10-PUR	-	-	-	■	-	-	-	-	4 / 5.1-45
VMPA-KMS2-24-2,5-PUR	-	-	-	■	-	-	-	-	4 / 5.1-45
VMPA-KMS2-24-5-PUR	-	-	-	■	-	-	-	-	4 / 5.1-45
VMPA-KMS2-24-10-PUR	-	-	-	■	-	-	-	-	4 / 5.1-45
→Seite	4 / 5.1-35	4 / 5.1-36	4 / 5.1-37	4 / 5.1-38	4 / 5.1-41	4 / 5.1-43	4 / 5.1-39	4 / 5.1-40	

Elektrische Verbindungstechnik, für Multipolanschluss

Peripherieübersicht

FESTO

Ventilinsel Typ 04A, ISO 5599-2



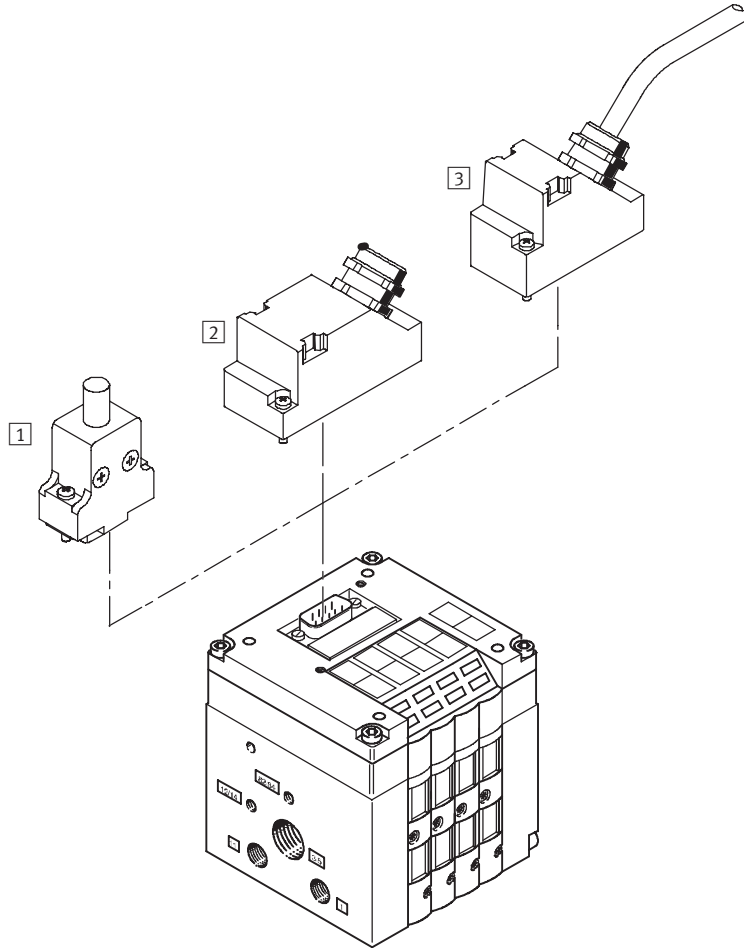
Zubehör		
	Kurzbeschreibung	→ Seite
1	IMP1-SD-40-0,75 Multipol-Steckdose	4 / 5.1-47
2	KMP1-02-VI-16-X Anschlusskabel, IP65	4 / 5.1-51
3	Rundstecker der Firma Electrivers Inc.	

Elektrische Verbindungstechnik, für Multipolanschluss

Peripherieübersicht

FESTO

Ventilinsel Typ 10 CPV



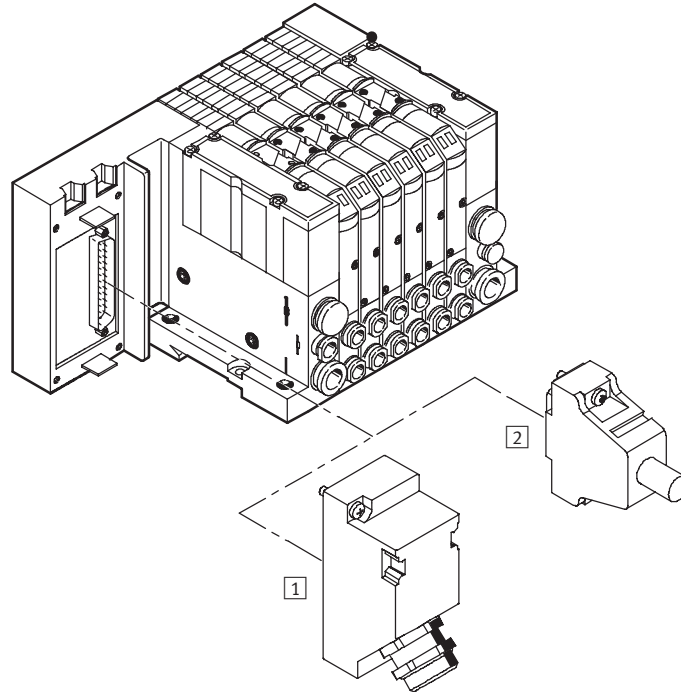
Zubehör			
	Kurzbeschreibung	→ Seite	
1	KMP6-09P-8-... KMP6-25P-20-... KEA-1-...	Anschlusskabel für Schleppkette mit 9-poligem Sub D-Stecker, IP40 Anschlusskabel für Schleppkette mit 25-poligem Sub-D-Stecker, IP40 Anschlusskabel, IP40	4 / 5.1-63 4 / 5.1-63 4 / 5.1-67
2	SD-SUB-D-BU9 SD-SUB-D-BU25...	Steckdose, 9-polig, IP65 Steckdose, 25-polig, IP65	4 / 5.1-71 4 / 5.1-71
3	KMP3-... KMP4-9P-...-PVC KMP4-9P-...-PUR KMP4-25P-...-PVC KMP4-25P-...-PUR	Anschlusskabel, IP65 Anschlusskabel, 9-polig, Polyvinylchlorid, für Schleppkette, IP65 Anschlusskabel, 9-polig, Polyurethan, für Schleppkette, IP65 Anschlusskabel, 25-polig, Polyvinylchlorid, für Schleppkette, IP65 Anschlusskabel, 25-polig, Polyurethan, für Schleppkette, IP65	4 / 5.1-59 4 / 5.1-61 4 / 5.1-61 4 / 5.1-61 4 / 5.1-61

Elektrische Verbindungstechnik, für Multipolanschluss

Peripherieübersicht

FESTO

Ventilinsel Typ 12 CPA



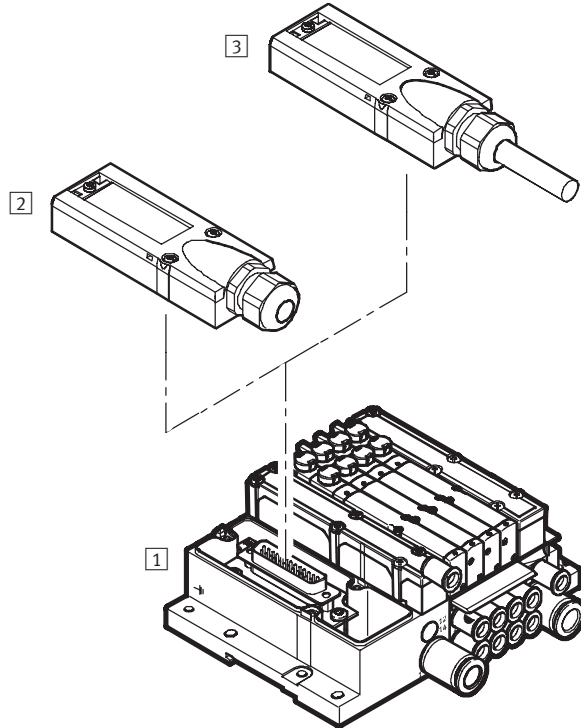
Zubehör			
	Kurzbeschreibung	→ Seite	
1	KEA-1-25P-...	Anschlusskabel, IP65	4 / 5.1-67
	KMP3-25P-...	Anschlusskabel, 25-polig, für Schleppkette, IP65	4 / 5.1-59
	KMP4-25P-...-PVC	Anschlusskabel, 25-polig, für Schleppkette, IP65	4 / 5.1-61
	KMP4-25P-...-PUR	Anschlusskabel, 25-polig, für Schleppkette, IP65	4 / 5.1-61
	SD-SUB-D-BU25	Steckdose	4 / 5.1-71
2	KMP6-25P-20-...	Anschlusskabel für Schleppkette mit 25-poligem Sub-D-Stecker	4 / 5.1-63

Elektrische Verbindungstechnik, für Multipolanschluss

Peripherieübersicht

FESTO

Ventilinsel Typ 32 MPA



Zubehör für Ventilinseln
Elektrische Verbindungstechnik

5.1

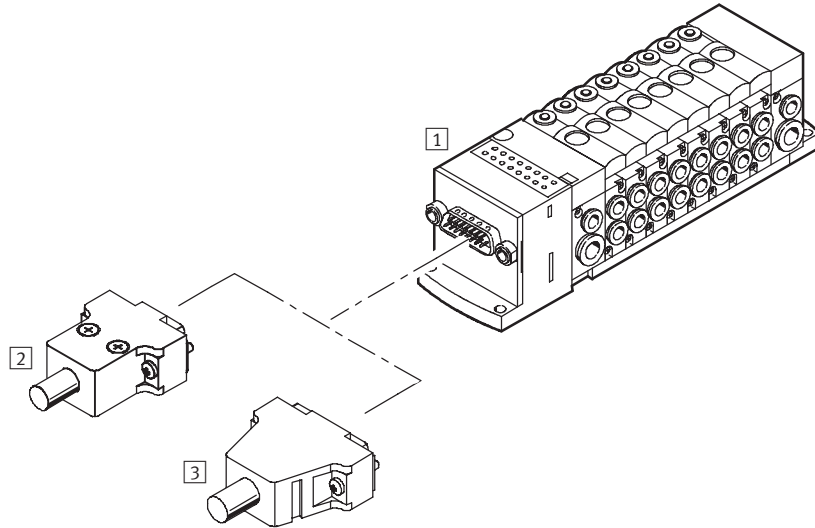
Zubehör	Kurzbeschreibung	→ Seite
1 Typ 32 MPA	Ventilinsel	4 / 2.2-1
2 VMPA-KMS-H	Haube, ohne Anschlusskabel, IP65	4 / 5.1-44
3 VMPA-KMS1-...	Anschlusskabel, IP65	4 / 5.1-45
VMPA-KMS2-...-PUR	Anschlusskabel, Polyurethan, für Schleppkette, IP65	4 / 5.1-45

Elektrische Verbindungstechnik, für Multipolanschluss

Peripherieübersicht

FESTO

Ventilinsel Typ 80 CPV-SC



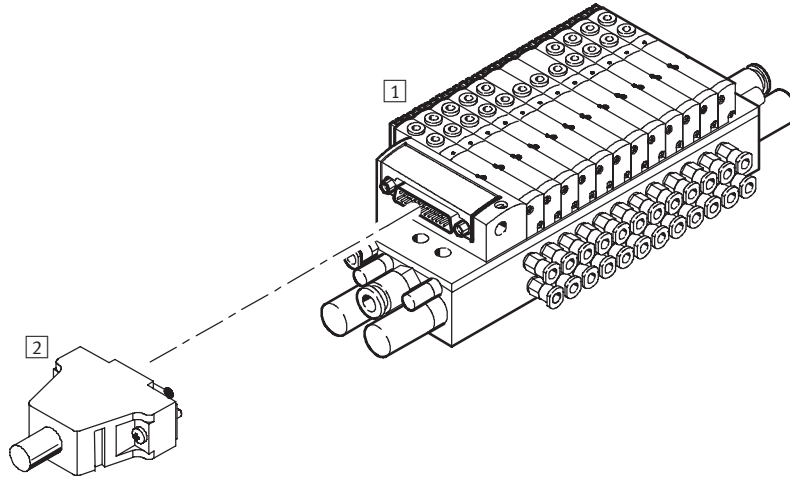
Zubehör		
	Kurzbeschreibung	→ Seite
1	Typ 80 CPV-SC Ventilinsel	4 / 3.1-1
2	KMP6-15P-12-... Anschlusskabel, mit Sub-D-Stecker 15-polig, IP40	4 / 5.1-63
3	KMP6-26P-16-... Anschlusskabel, mit Sub-D-Stecker 26-polig, IP40	4 / 5.1-63

Elektrische Verbindungstechnik, für Multipolanschluss

FESTO

Peripherieübersicht

Ventilinsel Typ 82 CPA-SC



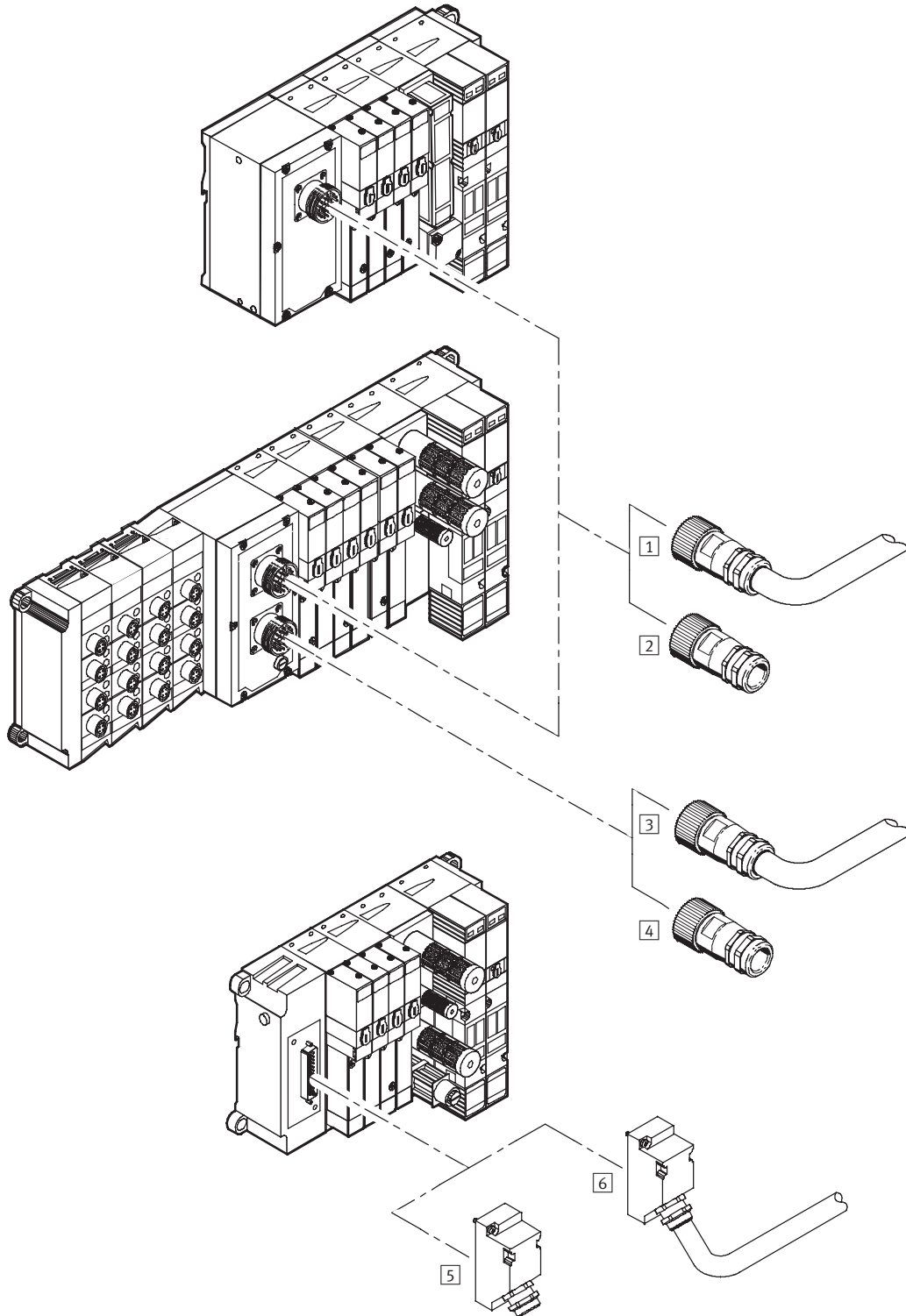
Zubehör	Kurzbeschreibung	→ Seite
1 Typ 82 CPA-SC	Ventilinsel	4 / 3.1-47
2 KMP6-25P-...	Anschlusskabel, mit Sub-D-Stecker 25-polig, IP40	4 / 5.1-63

Elektrische Verbindungstechnik, für Multipolanschluss

Peripherieübersicht

FESTO

Ventilinsel Typ VIMP-03 MIDI/MAXI



Elektrische Verbindungstechnik, für Multipolanschluss

FESTO

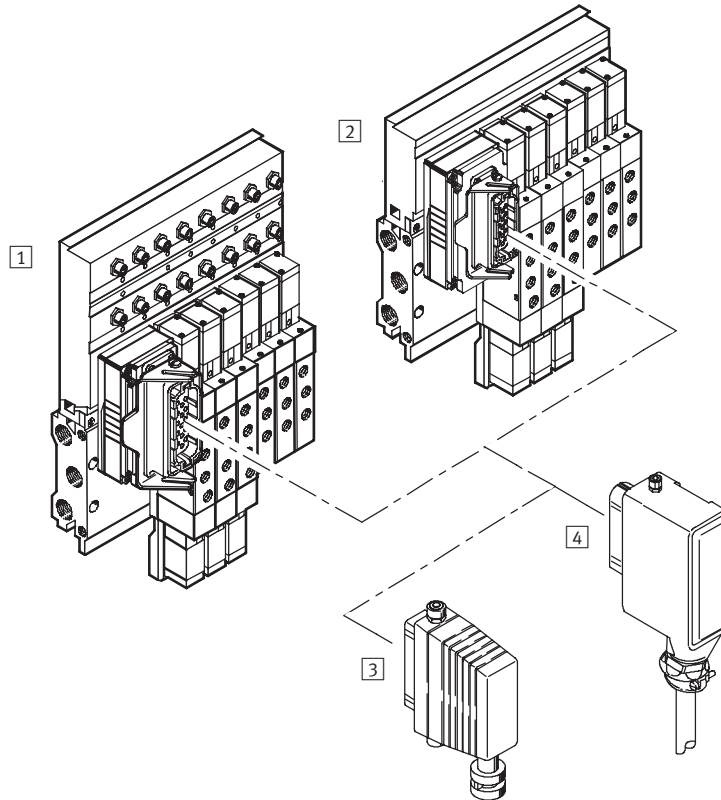
Peripherieübersicht

Zubehör			
	Kurzbeschreibung	→ Seite	
1	KMP2-03-V-...-26	Anschlusskabel, gerade Dose	4 / 5.1-57
2	IMP2-SD-...-V	Multipol-Steckdose	4 / 5.1-49
3	KMP2-03-E-...-26	Anschlusskabel, gerade Dose	4 / 5.1-57
4	IMP2-SD-...-E	Multipol-Steckdose	4 / 5.1-49
5	SD-SUB-D-BU25	Steckdose, 25-polig, Winkelabgang	4 / 5.1-71
6	KEA-1-25P-...	Anschlusskabel	4 / 5.1-67

Zubehör für Ventillinseln
Elektrische Verbindungstechnik

5.1

Ventilinsel Typ 02 VIMP/IIMP



Zubehör			
	Kurzbeschreibung	→ Seite	
1	IIMP-02-...	Installationsinsel Typ 02	4 / 2.3-1
2	VIMP02-...	Ventilinsel Typ 02	4 / 2.3-1
3	IMP1-SD-...	Multipolsteckdose (Kontakte 1,5 mm ²)	4 / 5.1-47
	IMP1-SD-...-0,75	Multipolsteckdose (Kontakte 0,75 mm ²)	4 / 5.1-47
4	KMP1-02-...-	Anschlusskabel mit Steckdose, vorkonfektioniert	4 / 5.1-51

Elektrische Verbindungstechnik, für Multipolanschluss

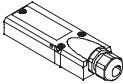
Datenblatt – VMPA-KMS-H



- Steckdose für Multipolanschluss (zu Ventillinsel Typ32 MPA)
- frei konfigurierbar mit beliebigen Kabellängen
- 25-polig
- Sub-D

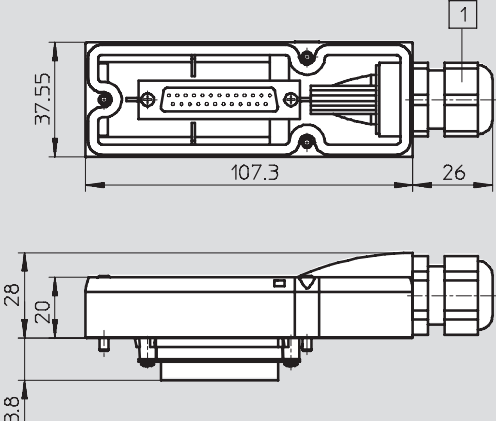


Allgemeine Technische Daten	
Typ	VMPA-KMS-H
Befestigungsart	3 Schrauben M3x22
Einbaulage	beliebig
Kabelverschraubung	M20x1,5
Betriebsspannung [V]	24 DC
Strombelastbarkeit [A]	3
Schutzart nach EN 60 529	IP65 (montiert)
Werkstoff-Info Gehäuse	Polyamid, glasfaserverstärkt
Werkstoff-Info Kontakte	Kupferlegierung, vergoldet
Werkstoff-Info Dichtung	Polyurethan
Umgebungstemperatur [°C]	-30 ... +80

Bestellangaben				
	Elektrischer Anschluss	zul. Kabel-Ø [mm]	Typ	Teile-Nr.
	Dose 25-polig, Sub-D	6 ... 12	VMPA-KMS-H	533 198

Abmessungen Download CAD-Daten → www.festo.com/de/engineering

VMPA-KMS-H



1 Kabelverschraubung M20x1,5

Elektrische Verbindungstechnik, für Multipolanschluss

Datenblatt – VMPA-...

- Steckdosenkabel für Multipolanschluss (zu Ventilinsel Typ32 MPA)
- einseitig konfektioniert
- Kabellängen 2,5 m, 5 m oder 10 m
- für 8- bzw. 24 Ventilspulen
- Sub-D
- VMPA-KMS2 als schleppketten-taugliche Ausführung



Allgemeine Technische Daten	
Typ	VMPA-...
Befestigungsart	3 Schrauben M3x22
Einbaulage	beliebig
Betriebsspannungsbereich [V]	24 DC
Strombelastbarkeit [A]	3
Schutzart nach EN 60 529	IP65 (montiert)
Werkstoff-Info Gehäuse	Polyamid, glasfaserverstärkt
Werkstoff-Info Kontakte	Kupferlegierung, vergoldet
Werkstoff-Info Dichtung	Polyurethan
Umgebungstemperatur [°C]	-30 ... +80
Umgebungstemperatur [°C]	-5 ... +70
bewegte Kabelverlegung	

Bestellangaben							
	Elektrischer Anschluss	Kabel-aufbau [mm ²]	Werkstoff-Info Kabelmantel	Kabel-Ø [mm]	Kabellänge [m]	Typ	Teile-Nr.
	Dose 25-polig, Sub-D	10x0,34	Polyvinylchlorid	6,9	2,5	VMPA-KMS1-8-2,5	533 195
		10x0,34	Polyvinylchlorid	6,9	5	VMPA-KMS1-8-5	533 196
		10x0,34	Polyvinylchlorid	6,9	10	VMPA-KMS1-8-10	533 197
		25x0,34	Polyvinylchlorid	11,4	2,5	VMPA-KMS1-24-2,5	533 192
		25x0,34	Polyvinylchlorid	11,4	5	VMPA-KMS1-24-5	533 193
		25x0,34	Polyvinylchlorid	11,4	10	VMPA-KMS1-24-10	533 194
	Dose 25-polig, Sub-D	10x0,25	Polyurethan	7,7	2,5	VMPA-KMS2-8-2,5-PUR	533 504
		10x0,25	Polyurethan	7,7	5	VMPA-KMS2-8-5-PUR	533 505
		10x0,25	Polyurethan	7,7	10	VMPA-KMS2-8-10-PUR	533 506
		25x0,25	Polyurethan	10,8	2,5	VMPA-KMS2-24-2,5-PUR	533 501
		25x0,25	Polyurethan	10,8	5	VMPA-KMS2-24-5-PUR	533 502
		25x0,25	Polyurethan	10,8	10	VMPA-KMS2-24-10-PUR	533 503

Elektrische Verbindungstechnik, für Multipolanschluss

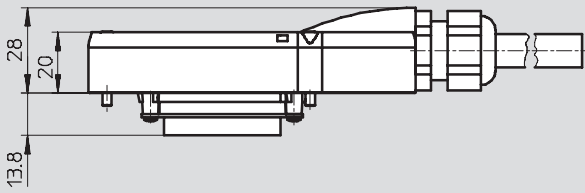
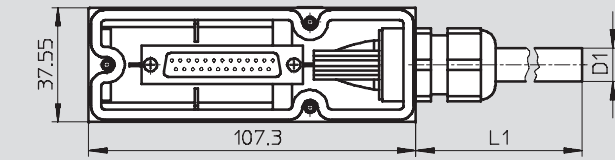
FESTO

Datenblatt – VMPA-...

Abmessungen

Download CAD-Daten → www.festo.com/de/engineering

VMPA-...



- L1 Länge gemäß Typ
(2,5 m, 5 m oder 10 m)
- D1 Durchmesser gemäß Typ
(6,9 mm, 7,7 mm, 10,8 mm
oder 11,4 mm)

Zubehör für Ventillinseln
Elektrische Verbindungstechnik

5.1

Beschaltung (Blick auf Dose)

VMPA-KMS...-24-...

	Pin	Aderfarbe	Pin	Aderfarbe
	1	Weiß	14	Gelb-Braun
	2	Grün	15	Weiß-Grau
	3	Gelb	16	Grau-Braun
	4	Grau	17	Weiß-Rosa
	5	Rosa	18	Rosa-Braun
	6	Blau	19	Weiß-Blau
	7	Rot	20	Braun-Blau
	8	Violett	21	Weiß-Rot
	9	Grau-Rosa	22	Braun-Rot
	10	Rot-Blau	23	Weiß-Schwarz
	11	Weiß-Grün	24	Braun
	12	Braun-Grün	25	Schwarz
	13	Weiß-Gelb		

Elektrische Verbindungstechnik, für Multipolanschluss

Datenblatt – IMP1

- Steckdose für Multipolkabel-Anschluss (zu Ventilinsel Typ 02)
- frei konfektionierbar mit beliebigen Kabellängen
- Dose 25-, 40- oder 72-polig
- Aderquerschnitt 0,75 und 1,5 mm² einsetzbar



Allgemeine Technische Daten		IMP1-SD-...
Typ		IMP1-SD-...
Befestigungsart		Klemmbügel
Einbaulage		beliebig
Betriebsspannungsbereich	[V]	300 AC
	[V]	250 DC
Strombelastbarkeit	[A]	10
Schutzart nach EN 60 529		IP65 (montiert)
Werkstoff-Info Gehäuse		Leichtmetall-Druckgusslegierung
Werkstoff-Info Kontakte		Kupferlegierung, versilbert
Werkstoff-Info Stecker		thermoplastischer Formstoff, glasfaserverstärkt
Umgebungstemperatur	[°C]	-40 ... +125

Bestellangaben							
	Elektrischer Anschluss	Kabelverschraubung	zul. Kabel-Ø [mm]	max. Aderquerschnitt [mm ²]	Produktgewicht [g]	Typ	Teile-Nr.
	Dose 25-polig	Pg21	11 ... 21	1,5	315	IMP1-SD-25	18 317
	Dose 25-polig	Pg16	7,5 ... 15	0,75	210	IMP1-SD-25-0,75	18 321
	Dose 40-polig	Pg29	18 ... 27	1,5	395	IMP1-SD-40	18 318
	Dose 40-polig	Pg21	10 ... 19	0,75	325	IMP1-SD-40-0,75	18 322
	Dose 72-polig	Pg29	18 ... 27	1,5	401	IMP1-SD-72	18 319
	Dose 72-polig	Pg29	18 ... 27	0,75	417	IMP1-SD-72-0,75	18 323
	Dose 72-polig	SW50	22 ... 32	1,75	550	IMP1-SD-72-36	18 320

Elektrische Verbindungstechnik, für Multipolanschluss

Datenblatt - IMP1

FESTO

Zubehör für Ventillinseln
Elektrische Verbindungstechnik

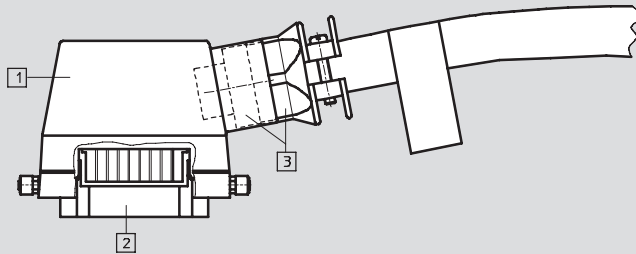
5.1

Abmessungen

Download CAD-Daten → www.festo.com/de/engineering

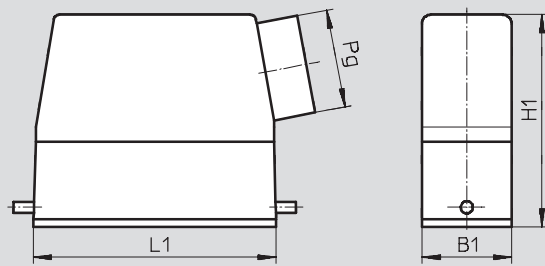
IMP1-...

Kabel montiert



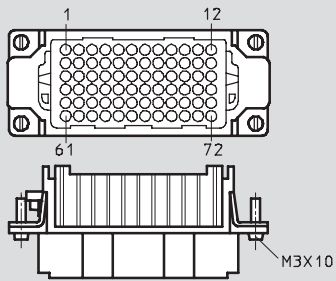
- 1 Gehäuse
- 2 Buchseneinsatz mit Schutzleiteranschluss
- 3 Kabelverschraubung mit Dichtsatz

Gehäuse

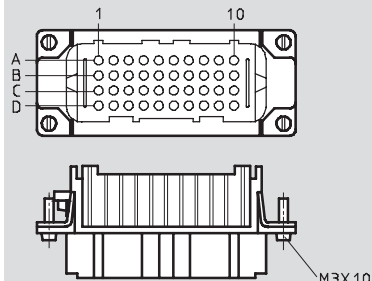


	25-polig	25-polig	40-polig	72-polig
L1	79,5 mm	79,5 mm	93,5 mm	93,5 mm
B1	29,5 mm	36 mm	43 mm	43 mm
H1	54,5 mm	70,5 mm	60 mm	76 mm
Pg	16	21	21	29

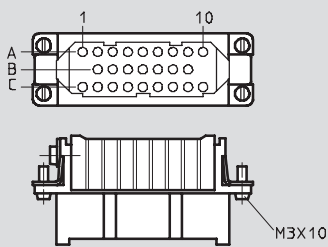
Doseneinsatz 72-polig



Doseneinsatz 40-polig



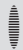
Doseneinsatz 25-polig



Elektrische Verbindungstechnik, für Multipolanschluss

Datenblatt – IMP2


- Steckdose für elektrische Eingänge oder Ventile
- frei konfektionierbar mit beliebigen Kabellängen
- Dose 26-polig
- Aderquerschnitt bis 0,75 mm²

 Hinweis

IMP2-...-EA (Variante für Ein-/Ausgänge) und IMP2-...-V (Variante für Ventile) unterscheiden sich lediglich durch einen unterschiedlichen Verpolungsschutz.



Allgemeine Technische Daten	
Typ	IMP2-SD-...
Befestigungsart	Überwurfmutter
Einbaulage	beliebig
Betriebsspannungsbereich [V]	250 AC
Strombelastbarkeit [A]	7,5
Schutzart nach EN 60 529	IP65 (montiert)
Werkstoff-Info Gehäuse	Kupferlegierung, vernickelt
Werkstoff-Info Dichtung	Neopren, licht- und ölbeständig
Werkstoff-Info Kontakte	Kupferlegierung, vergoldet
Umgebungstemperatur [°C]	-40 ... +125

Bestellangaben							
	Elektrischer Anschluss	Kabelverschraubung	zul. Kabel-Ø [mm]	Kodierung	Produktgewicht [g]	Typ	Teile-Nr.
	Dose 26-polig	Pg16	13,5 ... 15	Y (für Ein-/Ausgänge)	97	IMP2-SD-26-EA	18 665
	Dose 26-polig	Pg16	13,5 ... 15	N (für Ventile)	96	IMP2-SD-26-V	18 664

Elektrische Verbindungstechnik, für Multipolanschluss

Datenblatt – IMP2



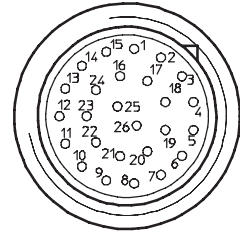
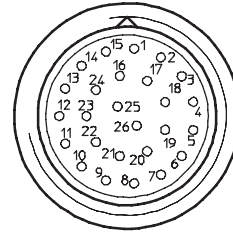
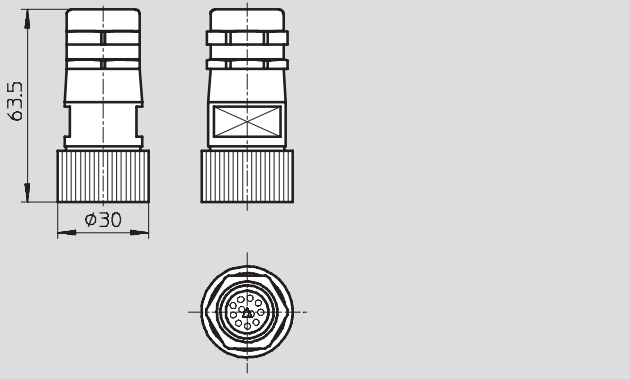
Abmessungen

Download CAD-Daten → www.festo.com/de/engineering

IMP2-...

Buchseinsatz N-kodiert
(IMP2-SD-26-V)

Buchseinsatz Y-kodiert
(IMP2-SD-26-EA)



Zubehör für Ventillinseln
Elektrische Verbindungstechnik

5.1

Elektrische Verbindungstechnik, für Multipolanschluss

Datenblatt – KMP1-...

- Steckdosenkabel für Multipolanschluss (zu Ventilinsel Typ 02)
- vorkonfektioniert
- Kabellängen 5 m, 10 m oder nach Kundenwunsch
- Dose 25-, 40- oder 72-polig
- nicht schleppketteneeignet



Allgemeine Technische Daten		
Typ		KMP1-...
Befestigungsart		Klemmbügel
Einbaulage		beliebig
Betriebsspannungsbereich	[V]	300 AC
	[V]	250 DC
Strombelastbarkeit	[A]	4
Schutzart nach EN 60 529		IP65 (montiert)
Werkstoff-Info Gehäuse		Leichtmetall-Druckgusslegierung
Werkstoff-Info Kontakte		Kupferlegierung, versilbert
Werkstoff-Info Kabelmantel		Polyethylen
Umgebungstemperatur	[°C]	-30 ... +70
Umgebungstemperatur	[°C]	+5 ... +70
bewegte Kabelverlegung		

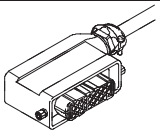

Elektrische Verbindungstechnik, für Multipolanschluss

FESTO

Datenblatt – KMP1-...

Zubehör für Ventillinien
Elektrische Verbindungstechnik

5.1

Bestellangaben								
	Elektrischer Anschluss	Kabel- aufbau [mm ²]	Kabel-Ø [mm]	Produktgewicht		Kabellänge [m]	Typ	Teile-Nr.
				Kabel [g/m]	gesamt [g]			
	Dose 25-polig	25x0,75	13		1 933	5	KMP1-02-II-4-5	175 654
	Dose 25-polig	25x0,75	13		3 676	10	KMP1-02-II-4-10	175 655
	Dose 25-polig	25x0,75	13	ca. 370	nach Länge	beliebig	KMP1-02-II-4-X	158 988
	Dose 40-polig	39x0,75	17		2 995	5	KMP1-02-II-8-5	175 656
	Dose 40-polig	39x0,75	17		5 672	10	KMP1-02-II-8-10	175 657
	Dose 40-polig	39x0,75	17	ca. 570	nach Länge	beliebig	KMP1-02-II-8-X	158 989
	Dose 72-polig	50x0,75	19		3 908	5	KMP1-02-II-10-5	175 658
	Dose 72-polig	50x0,75	19		7 300	10	KMP1-02-II-10-10	175 659
	Dose 72-polig	50x0,75	19	ca. 700	nach Länge	beliebig	KMP1-02-II-10-X	158 990
	Dose 72-polig	65x0,75	22		6 000	5	KMP1-02-II-14-5	175 660
	Dose 72-polig	65x0,75	22		11 300	10	KMP1-02-II-14-10	175 661
	Dose 72-polig	65x0,75	22	ca. 930	nach Länge	beliebig	KMP1-02-II-14-X	158 991
	Dose 72-polig	80x0,75	24		5 326	5	KMP1-02-II-16-5	175 662
	Dose 72-polig	80x0,75	24		10 650	10	KMP1-02-II-16-10	175 663
Dose 72-polig	80x0,75	24	ca. 1160	nach Länge	beliebig	KMP1-02-II-16-X	158 992	
	Dose 25-polig	13x0,75	10		1 200	5	KMP1-02-VI-6-5	175 585
	Dose 25-polig	13x0,75	10		2 188	10	KMP1-02-VI-6-10	175 586
	Dose 25-polig	13x0,75	10	ca. 180	nach Länge	beliebig	KMP1-02-VI-6-X	158 984
	Dose 25-polig	25x0,75	13		1 967	5	KMP1-02-VI-12-5	175 587
	Dose 25-polig	25x0,75	13		3 667	10	KMP1-02-VI-12-10	175 588
	Dose 25-polig	25x0,75	13	ca. 370	nach Länge	beliebig	KMP1-02-VI-12-X	158 986
	Dose 40-polig	39x0,75	17		3 016	5	KMP1-02-VI-16-5	175 589
	Dose 40-polig	39x0,75	17		5 800	10	KMP1-02-VI-16-10	175 590
	Dose 40-polig	39x0,75	17	ca. 570	nach Länge	beliebig	KMP1-02-VI-16-X	158 987

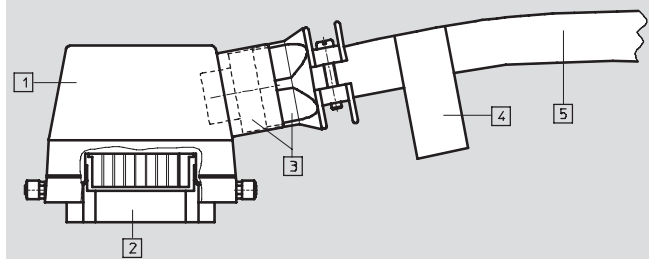
Elektrische Verbindungstechnik, für Multipolanschluss

Datenblatt – KMP1-...

Abmessungen Download CAD-Daten → www.festo.com/de/engineering

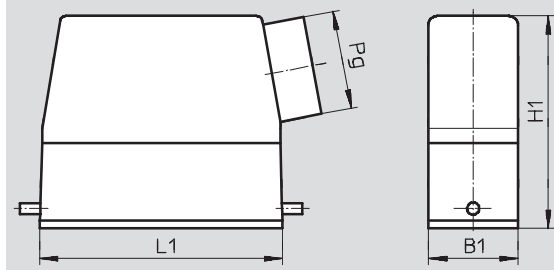
KMP1-...

Kabel montiert



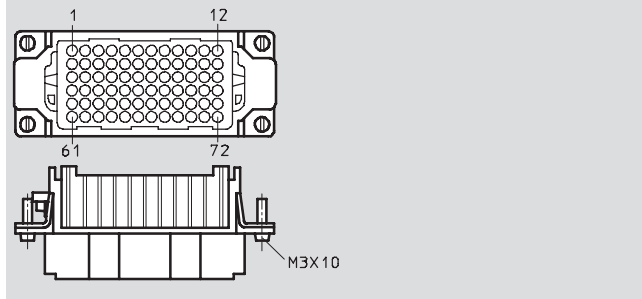
- 1 Gehäuse
- 2 Buchseneinsatz mit Schutzleiteranschluss
- 3 Kabelverschraubung mit Dichtsatz
- 4 Etikett mit Teilenummer, Typ und Kabellänge
- 5 Kabel

Gehäuse

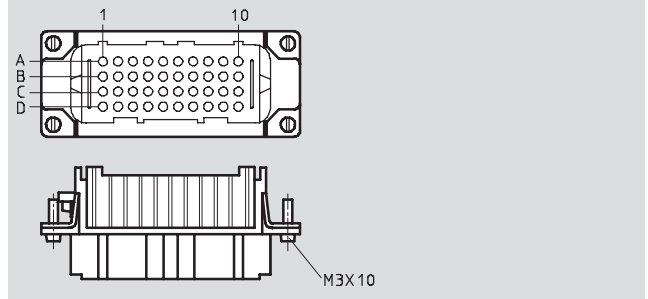


	25-polig	40-polig	72-polig
L1	79,5 mm	93,5 mm	93,5 mm
B1	29,5 mm	43 mm	43 mm
H1	54,5 mm	60 mm	76 mm
Pg	16	21	29

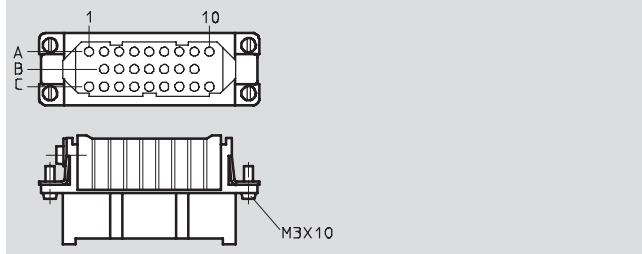
Buchseinsatz 72-polig



Buchseinsatz 40-polig



Buchseinsatz 25-polig



Elektrische Verbindungstechnik, für Multipolanschluss

Datenblatt – KMP1-...

Beschaltung (Blick auf Dose)						
KMP1-02-II-4-...						
	Pin Reihe A	Ader- nummer	Pin Reihe B	Ader- nummer	Pin Reihe C	Ader- nummer
	1	4			1	20
	2	5	2	13	2	21
	3	6	3	14	3	22
	4	7	4	15	4	23
	5	8	5	16	5	24
	6	9	6	17	6	25
	7	10	7	18	7	1
	8	11	8	19	8	2
	9	12			9	3
KMP1-02-VI-6-...						
	Pin Reihe A	Ader- nummer	Pin Reihe B	Ader- nummer	Pin Reihe C	Ader- nummer
	1	2			1	–
	2	3	2	11	2	–
	3	4	3	12	3	–
	4	5	4	13	4	–
	5	6	5	–	5	–
	6	7	6	–	6	–
	7	8	7	–	7	–
	8	9	8	–	8	–
	9	10			9	1
KMP1-02-VI-12-...						
	Pin Reihe A	Ader- nummer	Pin Reihe B	Ader- nummer	Pin Reihe C	Ader- nummer
	1	2			1	18
	2	3	2	11	2	19
	3	4	3	12	3	20
	4	5	4	13	4	21
	5	6	5	14	5	22
	6	7	6	15	6	23
	7	8	7	16	7	24
	8	9	8	17	8	25
	9	10			9	1

Elektrische Verbindungstechnik, für Multipolanschluss

Datenblatt – KMP1-...

Beschaltung (Blick auf Dose)								
KMP1-02-II-8-...								
	Pin Reihe A	Ader- nummer	Pin Reihe B	Ader- nummer	Pin Reihe C	Ader- nummer	Pin Reihe D	Ader- nummer
	1	4	1	14	1	22	1	32
	2	5	2	15	2	23	2	33
	3	6	3	16	3	24	3	34
	4	7	4	17	4	25	4	35
	5	8	5	18	5	26	5	36
	6	9	6	19	6	27	6	37
	7	10	7	2	7	28	7	38
	8	11	8	21	8	29	8	39
	9	12	9	–	9	30	9	2
	10	13	10	1	10	31	10	3
KMP1-02-VI-16-...								
	Pin Reihe A	Ader- nummer	Pin Reihe B	Ader- nummer	Pin Reihe C	Ader- nummer	Pin Reihe D	Ader- nummer
	1	3	1	13	1	23	1	33
	2	4	2	14	2	24	2	34
	3	5	3	15	3	25	3	35
	4	6	4	16	4	26	4	36
	5	7	5	17	5	27	5	37
	6	8	6	18	6	28	6	38
	7	9	7	19	7	29	7	39
	8	10	8	20	8	30	8	–
	9	11	9	21	9	31	9	1
	10	12	10	22	10	32	10	2

Elektrische Verbindungstechnik, für Multipolanschluss

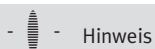
Datenblatt – KMP1-...

Beschaltung (Blick auf Dose)												
KMP1-02-II-10-...												
	Pin	Ader- nummer	Pin	Ader- nummer	Pin	Ader- nummer	Pin	Ader- nummer	Pin	Ader- nummer	Pin	Ader- nummer
	1	4	13	16	25	–	37	26	49	38	61	50
	2	5	14	17	26	–	38	27	50	39	62	–
	3	6	15	18	27	–	39	28	51	40	63	–
	4	7	16	19	28	–	40	29	52	41	64	–
	5	8	17	20	29	–	41	30	53	42	65	–
	6	9	18	21	30	–	42	31	54	43	66	–
	7	10	19	22	31	–	43	32	55	44	67	–
	8	11	20	23	32	–	44	33	56	45	68	–
	9	12	21	24	33	–	45	34	57	46	69	–
	10	13	22	25	34	–	46	35	58	47	70	–
	11	14	23	–	35	–	47	36	59	48	71	2
	12	15	24	–	36	1	48	37	60	49	72	3
KMP1-02-II-14-...												
	Pin	Ader- nummer	Pin	Ader- nummer	Pin	Ader- nummer	Pin	Ader- nummer	Pin	Ader- nummer	Pin	Ader- nummer
	1	4	13	16	25	28	37	34	49	46	61	58
	2	5	14	17	26	29	38	35	50	47	62	59
	3	6	15	18	27	30	39	36	51	48	63	60
	4	7	16	19	28	31	40	37	52	49	64	61
	5	8	17	20	29	32	41	38	53	50	65	62
	6	9	18	21	30	33	42	39	54	51	66	63
	7	10	19	22	31	–	43	40	55	52	67	64
	8	11	20	23	32	–	44	41	56	53	68	65
	9	12	21	24	33	–	45	42	57	54	69	–
	10	13	22	25	34	–	46	43	58	55	70	–
	11	14	23	26	35	–	47	44	59	56	71	2
	12	15	24	27	36	1	48	45	60	57	72	3
KMP1-02-II-16-...												
	Pin	Ader- nummer	Pin	Ader- nummer	Pin	Ader- nummer	Pin	Ader- nummer	Pin	Ader- nummer	Pin	Ader- nummer
	1	4	13	16	25	28	37	38	49	50	61	62
	2	5	14	17	26	29	38	39	50	51	62	63
	3	6	15	18	27	30	39	40	51	52	63	64
	4	7	16	19	28	31	40	41	52	53	64	65
	5	8	17	20	29	32	41	42	53	54	65	66
	6	9	18	21	30	33	42	43	54	55	66	67
	7	10	19	22	31	34	43	44	55	56	67	68
	8	11	20	23	32	35	44	45	56	57	68	69
	9	12	21	24	33	36	45	46	57	58	69	70
	10	13	22	25	34	37	46	47	58	59	70	71
	11	14	23	26	35	38	47	48	59	60	71	2
	12	15	24	27	36	39	48	49	60	61	72	3

Elektrische Verbindungstechnik, für Multipolanschluss

Datenblatt – KMP2-03-...

- Steckdosenkabel für Multipolanschluss von 24 Ein-/Ausgängen oder 24 Magnetspulen/Ventilen
- vorkonfektioniert
- Kabellängen 10 m oder nach Kundenwunsch



Hinweis

KMP2-03-E... (Variante für Ein-/Ausgänge) und KMP2-03-V... (Variante für Ventile) unterscheiden sich lediglich durch einen unterschiedlichen Verpolungsschutz im Stecker.



Allgemeine Technische Daten		
Typ	KMP2-03-...	
Befestigungsart	Überwurfmutter	
Einbaulage	beliebig	
Betriebsspannungsbereich	[V]	max. 250 AC
	[V]	max. 300 DC
Strombelastbarkeit	[A]	7,5
Kabelaufbau	[mm ²]	26x0,75
Farbcode Kabel	schwarze Adern mit fortlaufender weißer Nummerierung (1 ... 26)	
Kabel-∅	[mm]	15
Schutzart nach EN 60 529	IP65 (montiert)	
Werkstoff-Info Gehäuse	Kupferlegierung, vernickelt	
Werkstoff-Info Dichtung	Neopren, licht- und ölbeständig	
Werkstoff-Info Kontakte	Kupferlegierung, vergoldet	
Werkstoff-Info Kabelmantel	Polyvinylchlorid	
Umgebungstemperatur	[°C]	-20 ... +80
Umgebungstemperatur bewegte Kabelverlegung	[°C]	-5 ... +80

Bestellangaben						
	Elektrischer Anschluss	Produktgewicht		Kabellänge [m]	Typ	Teile-Nr.
		Kabel [g/m]	gesamt [g]			
	Dose 26-polig	ca. 350	3600	10	KMP2-03-E-10-26	175 665
	Dose 26-polig		nach Länge	beliebig	KMP2-03-E-X-26	18 683
	Dose 26-polig	ca. 350	3637	10	KMP2-03-V-10-26	175 667
	Dose 26-polig		nach Länge	beliebig	KMP2-03-V-X-26	18 681

Elektrische Verbindungstechnik, für Multipolanschluss

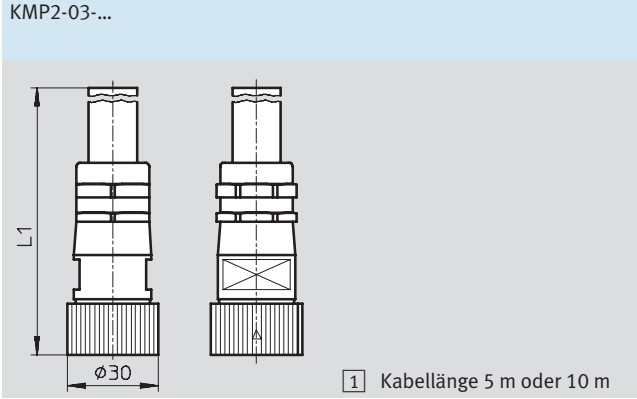
Datenblatt – KMP2-03-...



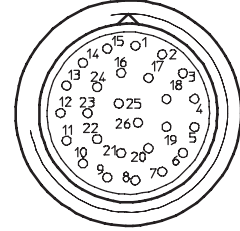
Zubehör für Ventillinsen
Elektrische Verbindungstechnik

5.1

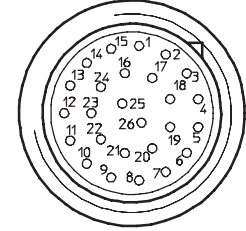
Abmessungen Download CAD-Daten → www.festo.com/de/engineering



Dose N-kodiert
(KMP2-03-V-...)



Dose Y-kodiert
(KMP2-03-E-...)



Beschaltung (Blick auf Lötseite)

KMP2-03-...

	Pin	Adernummer	Pin	Adernummer	Pin	Adernummer
	1	1	10	10	19	19
	2	2	11	11	20	20
	3	3	12	12	21	21
	4	4	13	13	22	22
	5	5	14	14	23	23
	6	6	15	15	24	24
	7	7	16	16	25	25
	8	8	17	17	26	26
	9	9	18	18	-	-

Elektrische Verbindungstechnik, für Multipolanschluss

Datenblatt – KMP3-...

- Steckdosenkabel für Multipolanschluss
- vorkonfektioniert
- Kabellängen 5 m oder 10 m
- 9-polig oder 25-polig
- Sub-D



Allgemeine Technische Daten		
Typ	KMP3-9P-...	KMP3-25P-...
Befestigungsart	2 Schrauben M3x16	
Einbaulage	beliebig	
Elektrischer Anschluss	Dose 9-polig, Sub-D	Dose 25-polig, Sub-D
Nennbetriebsspannung [V]	24 DC	
Strombelastbarkeit [A]	3	
Kabel-∅ [mm]	9,5	12
Schutzart nach EN 60 529	IP65 (montiert)	
Werkstoff-Info Gehäuse	Polyamid (Schulamid, 6GB30)	
Werkstoff-Info Kontakte	Kupferlegierung, vergoldet	
Werkstoff-Info Kabelmantel	Polyvinylchlorid	
Werkstoff-Info Dichtung	Nitrilkautschuk (NBR)	
Umgebungstemperatur [°C]	-30 ... +80	
Umgebungstemperatur bewegte Kabelverlegung [°C]	-5 ... +80	

Bestellangaben						
	Kabelaufbau [mm ²]	Produktgewicht		Kabellänge [m]	Typ	Teile-Nr.
		Kabel [g/m]	gesamt [g]			
	10x0,34	ca. 117	425	5	KMP3-9P-08-5	18 698
	10x0,34		814	10	KMP3-9P-08-10	18 579
	10x0,34		nach Länge	beliebig	KMP3-9P-08-X	18 697
	18x0,34	ca. 180	672	5	KMP3-25P-16-5	18 624
	18x0,34		1 303	10	KMP3-25P-16-10	18 625
	18x0,34		nach Länge	beliebig	KMP3-25P-16-X	18 699
	24x0,25	ca. 178	nach Länge	beliebig	KMP3-25P-22-X	163 971

Elektrische Verbindungstechnik, für Multipolanschluss

Datenblatt – KMP3-...

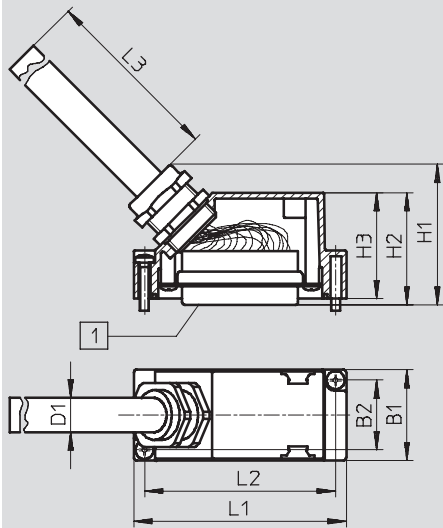
FESTO

Zubehör für Ventillinseln
Elektrische Verbindungstechnik

5.1

Abmessungen Download CAD-Daten → www.festo.com/de/engineering

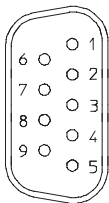
KMP3-...



Typ	1	B1	B2	D1	H1	H2	H3	L1	L2	L3
KMP3-09P-...	Sub-D Buchse, 9-polig	30	23	8,3	43	37	35	50	43	Länge gemäß Typ (5 m, 10 m oder beliebig)
KMP3-25P-...	Sub-D Buchse, 25-polig	30	23	11,2	47	37	35	70	63	

Beschaltung (Blick auf Dose)

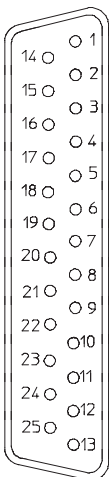
KMP3-9P-...



Pin	Aderfarbe	Pin	Aderfarbe
1	Weiß	6	Blau
2	Grün	7	Rot
3	Gelb	8	Violett
4	Grau	9	Schwarz
5	Rosa	–	Braun

KMP3-25P-16-...

KMP3-25P-22-...

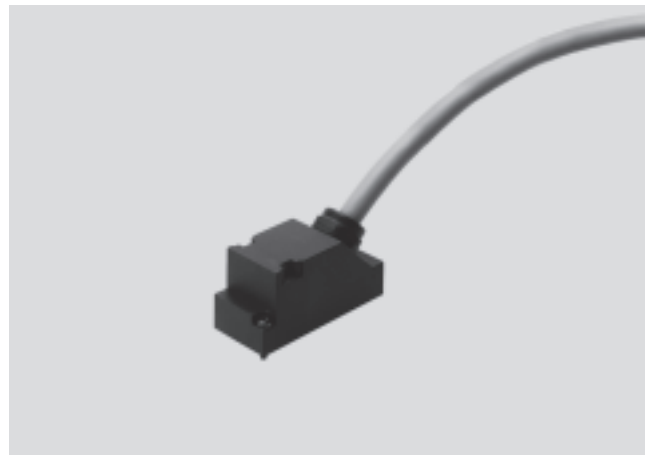


Pin	Aderfarbe	Pin	Aderfarbe	Pin	Aderfarbe	Pin	Aderfarbe
1	Weiß	14	Gelb-Braun	1	Weiß	14	Gelb-Braun
2	Grün	15	Weiß-Grau	2	Grün	15	Weiß-Grau
3	Gelb	16	Grau-Braun	3	Gelb	16	Grau-Braun
4	Grau	17	–	4	Grau	17	Weiß-Rosa
5	Rosa	18	–	5	Rosa	18	Rosa-Braun
6	Blau	19	–	6	Blau	19	Weiß-Blau
7	Rot	20	–	7	Rot	20	Braun-Blau
8	Violett	21	–	8	Violett	21	Weiß-Rot
9	Grau-Rosa	22	–	9	Grau-Rosa	22	Braun-Rot
10	Rot-Blau	23	–	10	Rot-Blau	23	–
11	Weiß-Grün	24	Braun	11	Weiß-Grün	24	Braun
12	Braun-Grün	25	Schwarz	12	Braun-Grün	25	Schwarz
13	Weiß-Gelb	–	–	13	Weiß-Gelb	–	–

Elektrische Verbindungstechnik, für Multipolanschluss

Datenblatt – KMP4-...

- Steckdosenkabel für Multipolanschluss
- vorkonfektioniert
- Kabellängen 5 m oder 10 m
- 9-polig oder 25-polig
- Sub-D
- schleppkettentauglich



Allgemeine Technische Daten		
Typ	KMP4-9P-...	KMP4-25P-...
Befestigungsart	2 Schrauben M3x16	
Einbaulage	beliebig	
Elektrischer Anschluss	Dose 9-polig, Sub-D	Dose 25-polig, Sub-D
Nennbetriebsspannung [V]	24 DC	
Strombelastbarkeit [A]	3	
Kabelaufbau [mm ²]	10x0,25	25x0,25
Schutzart nach EN 60529	IP65 (montiert)	
Werkstoff-Info Gehäuse	Polyamid (Schulamid, 6GB30)	
Werkstoff-Info Kontakte	Kupferlegierung, vergoldet	
Werkstoff-Info Dichtung	Nitrilkautschuk (NBR)	
Umgebungstemperatur [°C]	-40 ... +70	
Umgebungstemperatur bewegte Kabelverlegung [°C]	-5 ... +70	

Bestellangaben						
	Werkstoff-Info Kabelmantel	Produktgewicht	Kabel-Ø	Kabellänge	Typ	Teile-Nr.
		[g]	[mm]	[m]		
	Polyurethan	330	7,7	5	KMP4-9P-5-PUR	193 014
	Polyurethan	675	7,7	10	KMP4-9P-10-PUR	193 015
	Polyvinylchlorid	426	8,3	5	KMP4-9P-5-PVC	193 012
	Polyvinylchlorid	792	8,3	10	KMP4-9P-10-PVC	193 013
	Polyurethan	732	10,8	5	KMP4-25P-5-PUR	193 018
	Polyurethan	1411	10,8	10	KMP4-25P-10-PUR	193 019
	Polyvinylchlorid	854	11,2	5	KMP4-25P-5-PVC	193 016
	Polyvinylchlorid	1617	11,2	10	KMP4-25P-10-PVC	193 017

Elektrische Verbindungstechnik, für Multipolanschluss

Datenblatt – KMP4-...

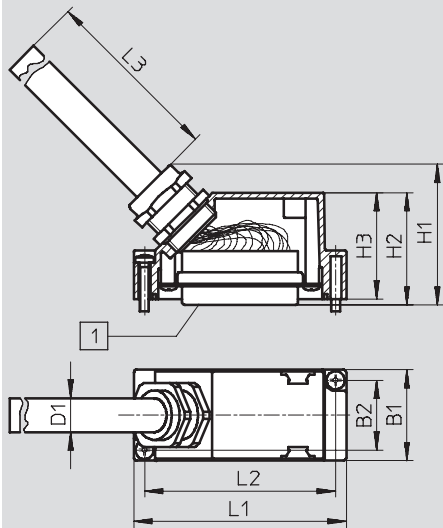
FESTO

Zubehör für Ventillinseln
Elektrische Verbindungstechnik

5.1

Abmessungen Download CAD-Daten → www.festo.com/de/engineering

KMP4-...



Typ	1	B1	B2	D1	H1	H2	H3	L1	L2	L3
KMP4-09P-...-PVC	Sub-D Dose, 9-polig	30	23	8,3	43	37	35	50	43	Länge gemäß Typ (5 m oder 10 m)
KMP4-09P-...-PUR	Sub-D Dose, 9-polig	30	23	7,7	43	37	35	50	43	
KMP4-25P-...-PVC	Sub-D Dose, 25-polig	30	23	11,2	47	37	35	70	63	
KMP4-25P-...-PUR	Sub-D Dose, 25-polig	30	23	10,8	47	37	35	70	63	

Beschaltung (Blick auf Dose)

KMP4-9P-...

	Pin	Aderfarbe	Pin	Aderfarbe
	1	Weiß	6	Blau
	2	Grün	7	Rot
	3	Gelb	8	Violett
	4	Grau	9	Schwarz
	5	Rosa	–	Braun

KMP4-25P-...

	Pin	Aderfarbe	Pin	Aderfarbe
	1	Weiß	14	Gelb-Braun
	2	Grün	15	Weiß-Grau
	3	Gelb	16	Grau-Braun
	4	Grau	17	Weiß-Rosa
	5	Rosa	18	Rosa-Braun
	6	Blau	19	Weiß-Blau
	7	Rot	20	Braun-Blau
	8	Violett	21	Weiß-Rot
	9	Grau-Rosa	22	Braun-Rot
	10	Rot-Blau	23	Weiß-Schwarz
	11	Weiß-Grün	24	Braun
	12	Braun-Grün	25	Schwarz
	13	Weiß-Gelb		

Elektrische Verbindungstechnik, für Multipolanschluss

Datenblatt – KMP6-...

- Steckdosenkabel für Multipolanschluss
- vorkonfektioniert
- Kabellängen 2,5 m, 5 m oder 10 m
- 9-polig, 15-polig, 25-polig oder 26-polig
- Sub-D
- schleppkettentauglich



Allgemeine Technische Daten					
Typ	KMP6-9P-...	KMP6-15P-...	KMP6-25P-12-...	KMP6-25P-20-...	KMP6-26P-...
Befestigungsart	2 Schrauben M4x6,3				
Einbaulage	beliebig				
Betriebsspannungsbereich [V]	24 DC				
Strombelastbarkeit [A]	2,8				2,5
Kabel-Ø [mm]	7,6	8,5	8,5	10,3	8,6
Schutzart nach EN 60529	IP40 (montiert)				
Werkstoff-Info Gehäuse	Polyester, glasfaserverstärkt				
Werkstoff-Info Kontakte	Kupferlegierung, vergoldet				
Werkstoff-Info Kabelmantel	Polyvinylchlorid				
Umgebungstemperatur [°C]	-30 ... +80				
Umgebungstemperatur [°C]	-5 ... +80				
bewegte Kabelverlegung					

Bestellangaben						
	Elektrischer Anschluss	Kabelaufbau [mm ²]	Produktgewicht [g]	Kabellänge [m]	Typ	Teile-Nr.
	Dose 9-polig, Sub-D	8x0,34 + 1x0,5	248	2,5	KMP6-09P-08-2,5	531 184
		8x0,34 + 1x0,5	454	5	KMP6-09P-08-5	531 185
		8x0,34 + 1x0,5	864	10	KMP6-09P-08-10	531 186
	Dose 15-polig, Sub-D	15x0,34	293	2,5	KMP6-15P-12-2,5	527 543
		15x0,34	585	5	KMP6-15P-12-5	527 544
		15x0,34	1 134	10	KMP6-15P-12-10	527 545
	Dose 25-polig, Sub-D	15x0,34	329	2,5	KMP6-25P-12-2,5	530 049
		15x0,34	590	5	KMP6-25P-12-5	530 050
		15x0,34	1140	10	KMP6-25P-12-10	530 051
	Dose 25-polig, Sub-D	20x0,25 + 5x0,34	432	2,5	KMP6-25P-20-2,5	530 046
		20x0,25 + 5x0,34	814	5	KMP6-25P-20-5	530 047
		20x0,25 + 5x0,34	1600	10	KMP6-25P-20-10	530 048
	Dose 26-polig, Sub-D	20x0,25	ca. 280	2,5	KMP6-26P-16-2,5	527 546
		20x0,25	ca. 570	5	KMP6-26P-16-5	527 547
		20x0,25	1145	10	KMP6-26P-16-10	527 548

Elektrische Verbindungstechnik, für Multipolanschluss

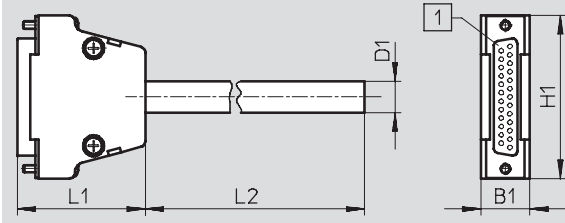
Datenblatt – KMP6-...



Abmessungen

Download CAD-Daten → www.festo.com/de/engineering

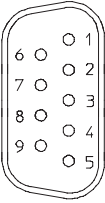
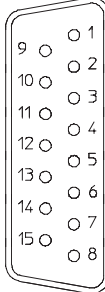
KMP6-...



Typ	1	B1	D1	H1	L1	L2
KMP6-09P-...	Sub-D Dose, 9-polig	16	7,6	31,2	34,5	Länge gemäß Typ (2,5 m, 5 m oder 10 m)
KMP6-15P-...	Sub-D Dose, 15-polig	16	8,5	40	34,5	
KMP6-25P-12-...	Sub-D Dose, 25-polig	16	8,5	53,4	37,7	
KMP6-25P-20-...	Sub-D Dose, 25-polig	16	10,3	53,4	37,7	
KMP6-26P-...	Sub-D Dose, 26-polig	16	8,6	40	34,5	

Elektrische Verbindungstechnik, für Multipolanschluss

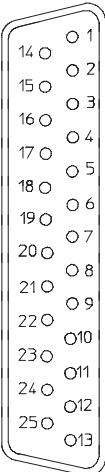
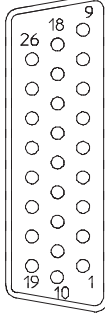
Datenblatt – KMP6-...

Beschaltung (Blick auf Buchse)				
KMP6-9P-...				
	Pin	Aderfarbe	Pin	Aderfarbe
	1	Weiß	6	Rosa
	2	Braun	7	Blau
	3	Grün	8	Rot
	4	Gelb	9	Schwarz ¹⁾
5	Grau			
KMP6-15P-...				
	Pin	Aderfarbe	Pin	Aderfarbe
	1	Weiß	9	Schwarz
	2	Braun	10	Violett
	3	Grün	11	Grau-Rosa
	4	Gelb	12	Rot-Blau
	5	Grau	13	Weiß-Grün
	6	Rosa	14	Braun-Grün
	7	Blau	15	Weiß-Gelb
8	Rot			

1) Aderquerschnitt 0,5 mm²

Elektrische Verbindungstechnik, für Multipolanschluss

Datenblatt – KMP6-...

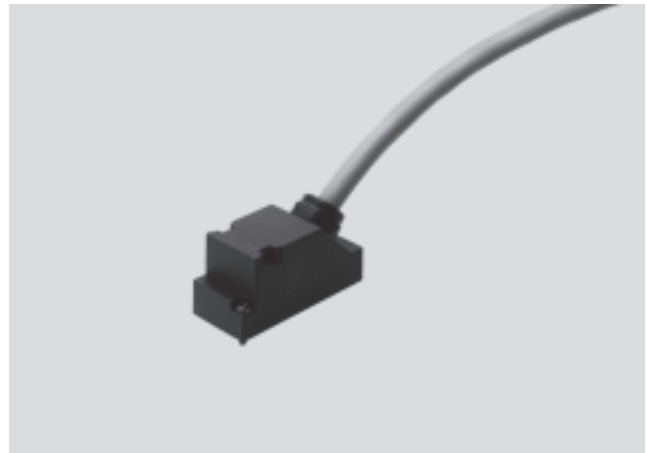
Beschaltung (Blick auf Buchse)								
	KMP6-25P-12-...				KMP6-25P-20-...			
	Pin	Aderfarbe	Pin	Aderfarbe	Pin	Aderfarbe	Pin	Aderfarbe
	1	Weiß	14	–	1	Weiß	14	Braun-Grün
	2	Braun	15	–	2	Braun	15	Weiß-Gelb
	3	Grün	16	–	3	Grün	16	Gelb-Braun
	4	Gelb	17	–	4	Gelb	17	Weiß-Grau
	5	Grau	18	–	5	Grau	18	Grau-Braun
	6	Rosa	19	–	6	Rosa	19	Weiß-Rosa
	7	Blau	20	–	7	Blau	20	Rosa-Braun
	8	Rot	21	–	8	Rot	21	Weiß-Blau ¹⁾
	9	Schwarz	22	–	9	Schwarz	22	Braun-Blau ¹⁾
	10	Violett	23	Weiß-Grün	10	Violett	23	Weiß-Rot ¹⁾
	11	Grau-Rosa	24	Braun-Grün	11	Grau-Rosa	24	Braun-Rot ¹⁾
	12	Rot-Blau	25	Weiß-Gelb	12	Rot-Blau	25	Weiß-Schwarz ¹⁾
	13	–			13	Weiß-Grün		
	KMP6-26P-...							
	Pin	Aderfarbe	Pin	Aderfarbe				
	1	Weiß	14	Braun-Grün				
	2	Braun	15	Weiß-Gelb				
	3	Grün	16	Gelb-Braun				
	4	Gelb	17	–				
	5	Grau	18	–				
	6	Rosa	19	–				
	7	Blau	20	–				
	8	Rot	21	–				
	9	Schwarz	22	–				
	10	Violett	23	Weiß-Grau				
	11	Grau-Rosa	24	Grau-Braun				
12	Rot-Blau	25	Weiß-Rosa					
13	Weiß-Grün	26	Rosa-Braun					

1) Aderquerschnitt 0,34 mm²

Elektrische Verbindungstechnik, für Multipolanschluss

Datenblatt – KEA-1-25P-...

- Steckdosenkabel für Multipolanschluss
- vorkonfektioniert
- Kabellängen 5 m, 10 m oder nach Kundenwunsch
- 25-polig
- Sub-D



Allgemeine Technische Daten		
Typ	KEA-1-25P-...	
Befestigungsart	2 Schrauben M3x16	
Einbaulage	beliebig	
Elektrischer Anschluss	Dose 25-polig, Sub-D	
Betriebsspannungsbereich	[V]	250 AC
	[V]	250 DC
Strombelastbarkeit	[A]	4
Kabel-Ø	[mm]	12
Schutzart nach EN 60 529	IP65 (montiert)	
Werkstoff-Info Gehäuse	Polyamid (Schulamid, 6GB30)	
Werkstoff-Info Kontakte	Kupferlegierung, vergoldet	
Werkstoff-Info Kabelmantel	Polyvinylchlorid	
Umgebungstemperatur	[°C]	-20 ... +80
Umgebungstemperatur bewegte Kabelverlegung	[°C]	-5 ... +70

Bestellangaben						
	Kabelaufbau [mm ²]	Produktgewicht		Kabellänge [m]	Typ	Teile-Nr.
		Kabel [g/m]	gesamt [g]			
	25x0,34	ca. 190	1092	5	KEA-1-25P-5	177 413
	25x0,34		2040	10	KEA-1-25P-10	177 414
	25x0,34		nach Länge	beliebig	KEA-1-25P-X	177 415

Elektrische Verbindungstechnik, für Multipolanschluss

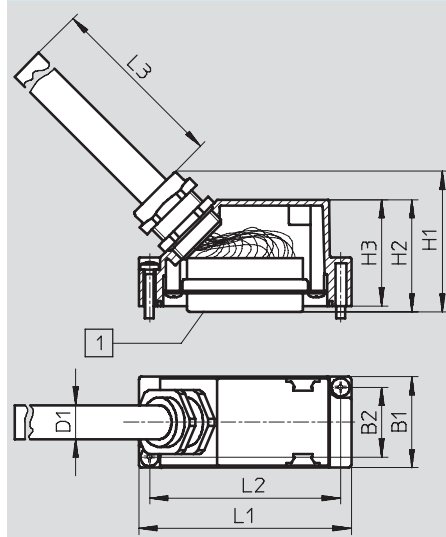
FESTO

Datenblatt – KEA-1-25P-...

Abmessungen

Download CAD-Daten → www.festo.com/de/engineering

KEA-1-25P-...



Typ	1	B1	B2	D1	H1	H2	H3	L1	L2	L
KEA-1-25P-...	Sub-D Buchse, 25-polig	30	23	12	47	37	35	70	63	Länge gemäß Typ (5 m oder 10 m)

Beschaltung (Blick auf Buchse)

KEA-1-25P-...

	Pin	Aderfarbe
	1	Weiß
	2	Grün
	3	Gelb
	4	Grau
	5	Rosa
	6	Blau
	7	Rot
	8	Violett
	9	Grau-Rosa
	10	Rot-Blau
	11	Weiß-Grün
	12	Braun-Grün
	13	Weiß-Gelb
	14	Gelb-Braun
	15	Weiß-Grau
	16	Grau-Braun
	17	Weiß-Rosa
	18	Rosa-Braun
	19	Weiß-Blau
	20	Braun-Blau
	21	Weiß-Rot
	22	Braun-Rot
	23	Weiß-Schwarz
	24	Braun
	25	Schwarz

Elektrische Verbindungstechnik, für Multipolanschluss

Datenblatt – KMPV-...

- Steckdosenkabel für Multipolverteiler MPV-E/A-...-M8
 - einseitig konfektioniert
 - Kabellängen 5 m oder 10 m
 - 15-polig
 - Sub-D
- Zur Verbindung mit dem 16-fach Eingangsmodul der Ventilinsel Typ 03/04 (VIGE-03-FB-16-SUBD-S) wird zusätzlich der Stecker Sub-D (SD-SUB-D-ST-15) benötigt.



Allgemeine Technische Daten		
Typ	KMPV-...	
Befestigungsart	2 Schrauben M4x16	
Einbaulage	beliebig	
Elektrischer Anschluss	Dose 15-polig, Sub-D	
Betriebsspannungsbereich	[V]	30 DC
Strombelastbarkeit	[A]	2,8
Kabel-∅	[mm]	8,2
Schutzart nach EN 60 529	IP65 (montiert)	
Werkstoff-Info Gehäuse	Polyester, glasfaserverstärkt	
Werkstoff-Info Kontakte	Kupferlegierung, vergoldet	
Werkstoff-Info Kabelmantel	Polyurethan	
Umgebungstemperatur	[°C]	-20 ... +80

Bestellangaben					
	Kabelaufbau [mm ²]	Produktgewicht [g]	Kabellänge [m]	Typ	Teile-Nr.
	15x0,25	300	5	KMPV-SUB-D-15-5	177 673
	15x0,25	400	10	KMPV-SUB-D-15-10	177 674

Elektrische Verbindungstechnik, für Multipolanschluss

Datenblatt – KMPV-...

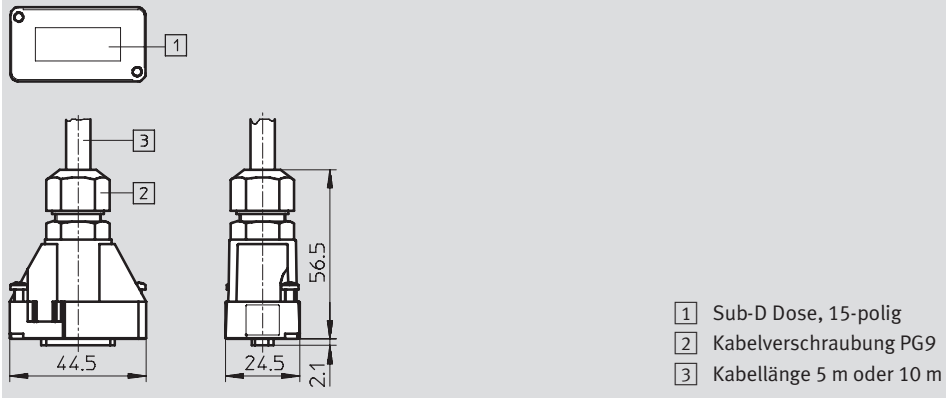
FESTO

Zubehör für Ventillinseln
Elektrische Verbindungstechnik

5.1

Abmessungen Download CAD-Daten → www.festo.com/de/engineering

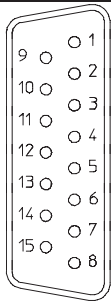
KMPV-...



- 1 Sub-D Dose, 15-polig
- 2 Kabelverschraubung PG9
- 3 Kabellänge 5 m oder 10 m

Beschaltung (Blick auf Dose)

KMPV-...



Pin	Aderfarbe	Pin	Aderfarbe
1	Weiß	9	Schwarz
2	Braun	10	Violett
3	Grün	11	Grau-Rosa
4	Gelb	12	Rot-Blau
5	Grau	13	Weiß-Grün
6	Rosa	14	Braun-Grün
7	Blau	15	Weiß-Gelb
8	Rot		

Elektrische Verbindungstechnik, für Multipolanschluss

Datenblatt – SD-SUB-D-BU-...

- Steckdose für Multipolanschluss
- frei konfektionierbar mit beliebigen Kabellängen
- 9-polig oder 25-polig
- Sub-D



Allgemeine Technische Daten		SD-SUB-D-BU-...
Typ		SD-SUB-D-BU-...
Befestigungsart		2 Schrauben M3x16
Einbaulage		beliebig
Betriebsspannungsbereich	[V]	250 AC
	[V]	250 DC
Strombelastbarkeit	[A]	5
Schutzart nach EN 60 529		IP65 (montiert)
Werkstoff-Info Gehäuse		Polyamid (Schulamid, 6GB30)
Werkstoff-Info Kontakte		Kupferlegierung, vergoldet
Werkstoff-Info Dichtung		Nitrilkautschuk (NBR)
Umgebungstemperatur	[°C]	-55 ... +125

Bestellangaben						
	Elektrischer Anschluss	Kabelverschraubung	zul. Kabel-Ø [mm]	Produktgewicht [g]	Typ	Teile-Nr.
	Dose 9-polig, Sub-D	Pg9	6 ... 9	38	SD-SUB-D-BU9	18 708
	Dose 25-polig, Sub-D	Pg11	7 ... 12	53	SD-SUB-D-BU25	18 709
	Dose 9-polig, Sub-D	Pg9	6 ... 9	32	SD-SUB-BU9-GS-9	171 172

Elektrische Verbindungstechnik, für Multipolanschluss

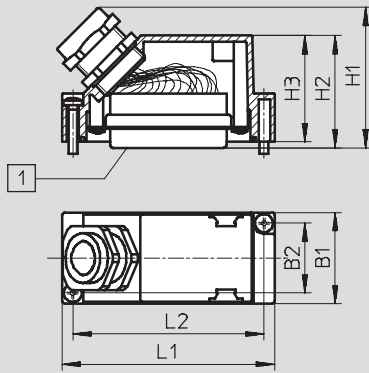
Datenblatt – SD-SUB-D-BU-...



Abmessungen

Download CAD-Daten → www.festo.com/de/engineering

SD-SUB-D-BU-...

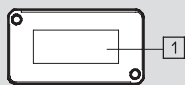


Typ	1	B1	B2	H1	H2	H3	L1	L2
SD-SUB-D-BU9	Sub-D Dose, 9-polig	30	23	43	37	35	50	43
SD-SUB-D-BU25	Sub-D Dose, 25-polig	30	23	47	37	35	70	63

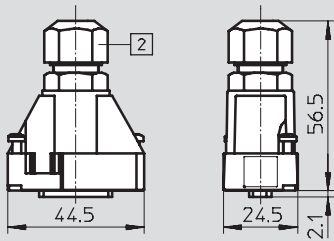
Abmessungen

Download CAD-Daten → www.festo.com/de/engineering

SD-SUB-BU9-GS-9



- 1 Sub-D Dose, 9-polig
- 2 Kabelverschraubung PG9



Elektrische Verbindungstechnik, für Multipolanschluss

Datenblatt – NEBV-S1G25-...

- Anschlusskabel für Multipolanschluss
- vorkonfektioniert
- Kabellängen 2,5 m, 5 m oder 10 m
- 15-polig oder 25-polig
- Sub-D



Allgemeine Technische Daten		
Typ	NEBV-S1G25-K-...-LE15	
Typ	NEBV-S1G25-K-...-LE25	
Befestigungsart	4-40UNC	
Nennbetriebsspannung [V]	24 DC	
Kabel-Ø [mm]	9	10,5
Min. Kabel-Biegeradius [mm]	90	105
Werkstoff-Info Gehäuse	Polybutylenterephthalat	
Werkstoff-Info Überwurfmutter	Polyamid	
Werkstoff-Info Kabelmantel	Polyvinylchlorid	

Betriebs- und Umweltbedingungen	
Umgebungstemperatur [°C]	-5 ... +50
bewegte Kabelverlegung	
Korrosionsbeständigkeit KBK ¹⁾	2

1) Korrosionsbeständigkeitsklasse 2 nach Festo Norm 940 070
Bauteile mit mäßiger Korrosionsbeanspruchung. Außenliegende sichtbare Teile mit vorrangig dekorativer Anforderung an die Oberfläche, die im direkten Kontakt zur umgebenden industriellen Atmosphäre bzw. Medien, wie Kühl- und Schmierstoffe stehen.

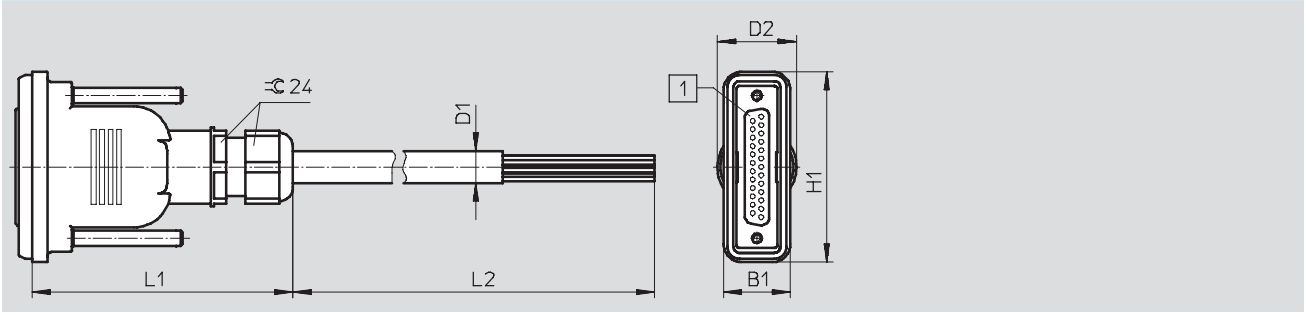
Bestellangaben						
	Elektrischer Anschluss	Kabelaufbau [mm ²]	Produktgewicht [g]	Kabel-länge [m]	Typ	Teile-Nr.
	Dose 15-polig, Sub-D	15x0,34	370	2,5	NEBV-S1G25-K-2,5-N-LE15	538 222
		15x0,34	670	5	NEBV-S1G25-K-5-N-LE15	538 223
		15x0,34	1270	10	NEBV-S1G25-K-10-N-LE15	538 224
	Dose 25-polig, Sub-D	20x0,25 + 5x0,34	490	2,5	NEBV-S1G25-K-2,5-N-LE25	538 225
		20x0,25 + 5x0,34	910	5	NEBV-S1G25-K-5-N-LE25	538 226
		20x0,25 + 5x0,34	1750	10	NEBV-S1G25-K-10-N-LE25	538 227

Elektrische Verbindungstechnik, für Multipolanschluss

Datenblatt – NEBV-S1G25-...



Abmessungen Download CAD-Daten → www.festo.com/de/engineering
NEBV-S1G25-K-...



Typ	1	B1	D1 Ø	D2 Ø	H1	L1	L2
NEBV-S1G25-K-...-LE25	Sub-D Dose, 25-polig	22	10,4	26	62,8	86	Länge gemäß Typ (2,5 m, 5 m oder 10 m)
NEBV-S1G25-K-...-LE15	Sub-D Dose, 15-polig		9				

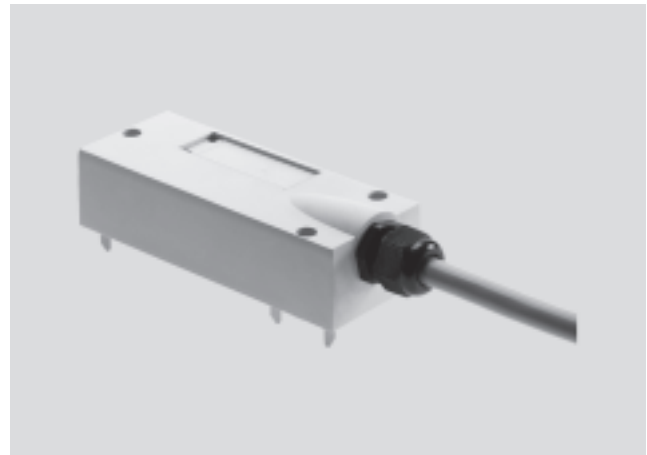
Beschaltung (Blick auf Dose)

	NEBV-S1G25-K-...-LE15				NEBV-S1G25-K-...-LE25			
	Pin	Aderfarbe	Pin	Aderfarbe	Pin	Aderfarbe	Pin	Aderfarbe
	1	Weiß	24	Braun-Grün	1	Weiß	14	Braun-Grün
	2	Braun	25	Weiß-Gelb	2	Braun	15	Weiß-Gelb
	3	Grün			3	Grün	16	Gelb-Braun
	4	Gelb			4	Gelb	17	Weiß-Grau
	5	Grau			5	Grau	18	Grau-Braun
	6	Rosa			6	Rosa	19	Weiß-Rosa
	7	Blau			7	Blau	20	Rosa-Braun
	8	Rot			8	Rot	21	Weiß-Blau
	9	Schwarz			9	Schwarz	22	Braun-Blau
	10	Violett			10	Violett	23	Weiß-Rot
	11	Grau-Rosa			11	Grau-Rosa	24	Braun-Rot
	12	Rot-Blau			12	Rot-Blau	25	Weiß-Schwarz
	23	Weiß-Grün			13	Weiß-Grün		

Elektrische Verbindungstechnik, für Multipolanschluss

Datenblatt – NEBV-S1W37-...

- Steckdosenkabel für Multipolanschluss
- vorkonfektioniert
- Kabellängen 2,5 m, 5 m oder 10 m
- 10-polig, 26-polig, 27-polig oder 37-polig
- Sub-D



Allgemeine Technische Daten					
Typ		NEBV-S1W37-...-LE10	NEBV-S1W37-...-LE26	NEBV-S1W37-...-LE27	NEBV-S1W37-...-LE37
Nennbetriebsspannung	[V]	24 DC			
Betriebsspannungsbereich	[V]	21,6 ... 26,4 DC			
Kabel-Ø	[mm]	7,7	11,5	11,5	13
Schutzart nach EN 60529		IP65			
Schutzart nach NEMA		NEMA4			
Werkstoff-Info Gehäuse		Polyamid			
Werkstoff-Info Kabelmantel		Polyurethan oder Polyvinylchlorid → Bestellangaben			
Umgebungstemperatur	[°C]	-5 ... +50			

Bestellangaben							
	Elektrischer Anschluss	Kabel-aufbau [mm ²]	Schleppketten-tauglichkeit	Produkt-gewicht [g]	Kabellänge [m]	Typ	Teile-Nr.
Kabelmantel aus Polyurethan							
	Dose 10-polig, Sub-D	10x0,34	■	383	2,5	NEBV-S1W37-E-2,5-LE10	539 240
	Dose 10-polig, Sub-D	10x0,34	■	570	5	NEBV-S1W37-E-5-LE10	539 241
	Dose 10-polig, Sub-D	10x0,34	■	954	10	NEBV-S1W37-E-10-LE10	539 242
	Dose 26-polig, Sub-D	26x0,34	■	649	2,5	NEBV-S1W37-E-2,5-LE26	539 243
	Dose 26-polig, Sub-D	26x0,34	■	1101	5	NEBV-S1W37-E-5-LE26	539 244
	Dose 26-polig, Sub-D	26x0,34	■	2010	10	NEBV-S1W37-E-10-LE26	539 245
	Dose 37-polig, Sub-D	37x0,34	-	820	2,5	NEBV-S1W37-K-2,5-LE37	539 246
	Dose 37-polig, Sub-D	37x0,34	-	1422	5	NEBV-S1W37-K-5-LE37	539 247
	Dose 37-polig, Sub-D	37x0,34	-	2619	10	NEBV-S1W37-K-10-LE37	539 248
Kabelmantel aus Polyvinylchlorid							
	Dose 10-polig, Sub-D	10x0,34	-	388	2,5	NEBV-S1W37-KM-2,5-LE10	543 271
	Dose 10-polig, Sub-D	10x0,34	-	592	5	NEBV-S1W37-KM-5-LE10	543 272
	Dose 10-polig, Sub-D	10x0,34	-	997	10	NEBV-S1W37-KM-10-LE10	543 273
	Dose 27-polig, Sub-D	27x0,34	-	749	2,5	NEBV-S1W37-KM-2,5-LE26	543 274
	Dose 27-polig, Sub-D	27x0,34	-	1285	5	NEBV-S1W37-KM-5-LE26	543 275
	Dose 27-polig, Sub-D	27x0,34	-	2371	10	NEBV-S1W37-KM-10-LE26	543 276
	Dose 37-polig, Sub-D	37x0,34	-	903	2,5	NEBV-S1W37-KM-2,5-LE37	543 277
	Dose 37-polig, Sub-D	37x0,34	-	1610	5	NEBV-S1W37-KM-5-LE37	543 278
	Dose 37-polig, Sub-D	37x0,34	-	2955	10	NEBV-S1W37-KM-10-LE37	543 279

Elektrische Verbindungstechnik, für Multipolanschluss

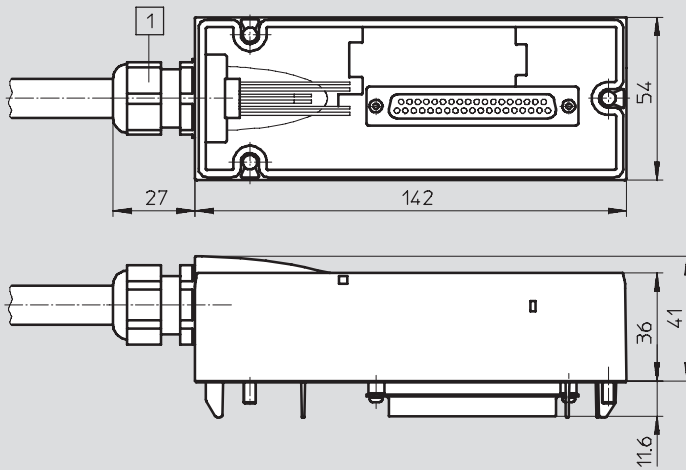
FESTO

Datenblatt – NEBV-S1W37-...

Abmessungen

Download CAD-Daten → www.festo.com/de/engineering

NEBV-S1W37-...



1 Kabelverschraubung
M20x1,5

Elektrische Verbindungstechnik, für Multipolanschluss

Datenblatt – NEBV-S1W37-...

Beschaltung (Blick auf Dose)									
		NEBV-S1W37-...-LE10		NEBV-S1W37-...-LE26		NEBV-S1W37-...-LE27		NEBV-S1W37-...-LE37	
		Pin	Aderfarbe	Pin	Aderfarbe	Pin	Aderfarbe	Pin	Aderfarbe
	1	Weiß	1	Weiß	1	Weiß	1	Weiß	
	2	Braun	2	Braun	2	Braun	2	Braun	
	3	Grün	3	Grün	3	Grün	3	Grün	
	4	Gelb	4	Gelb	4	Gelb	4	Gelb	
	5	Grau	5	Grau	5	Grau	5	Grau	
	6	Rosa	6	Rosa	6	Rosa	6	Rosa	
	7	Blau	7	Blau	7	Blau	7	Blau	
	8	Rot	8	Rot	8	Rot	8	Rot	
	9	–	9	Grau-Rosa	9	Grau-Rosa	9	Grau-Rosa	
	10	–	10	Rot-Blau	10	Rot-Blau	10	Rot-Blau	
	11	–	11	Weiß-Grün	11	Weiß-Grün	11	Weiß-Grün	
	12	–	12	Braun-Grün	12	Braun-Grün	12	Braun-Grün	
	13	–	13	Weiß-Gelb	13	Weiß-Gelb	13	Weiß-Gelb	
	14	–	14	Gelb-Braun	14	Gelb-Braun	14	Gelb-Braun	
	15	–	15	Weiß-Grau	15	Weiß-Grau	15	Weiß-Grau	
	16	–	16	Grau-Braun	16	Grau-Braun	16	Grau-Braun	
	17	–	17	Weiß-Rosa	17	Weiß-Rosa	17	Weiß-Rosa	
	18	–	18	Rosa-Braun	18	Rosa-Braun	18	Rosa-Braun	
	19	–	19	Weiß-Blau	19	Weiß-Blau	19	Weiß-Blau	
	20	–	20	Braun-Blau	20	Braun-Blau	20	Braun-Blau	
	21	–	21	Weiß-Rot	21	Weiß-Rot	21	Weiß-Rot	
	22	–	22	Braun-Rot	22	Braun-Rot	22	Braun-Rot	
	23	–	23	–	23	Grau-Grün	23	Grau-Grün	
	24	–	24	–	24	–	24	Gelb-Grau	
	25	–	25	–	25	–	25	Rosa-Grün	
	26	–	26	–	26	–	26	Gelb-Rosa	
	27	–	27	–	27	–	27	Grün-Blau	
	28	–	28	–	28	–	28	Gelb-Blau	
	29	–	29	–	29	–	29	Grün-Rot	
	30	–	30	–	30	–	30	Gelb-Rot	
	31	–	31	–	31	–	31	Grün-Schwarz	
	32	–	32	–	32	–	32	Grau-Blau	
	33	–	33	–	33	–	33	Gelb-Schwarz	
	34	–	34	Weiß-Schwarz	34	Weiß-Schwarz	34	Weiß-Schwarz	
	35	–	35	Braun-Schwarz	35	Braun-Schwarz	35	Braun-Schwarz	
	36	Schwarz	36	Schwarz	36	Schwarz	36	Schwarz	
	37	Violett	37	Violett	37	Violett	37	Violett	