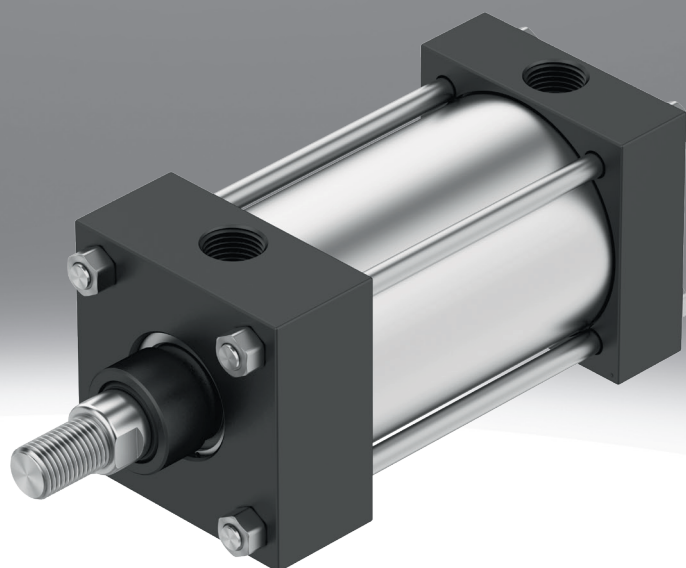


Normzylinder, Inch DSNB

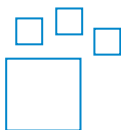
FESTO



Merkmale

Bestellangaben - Baukasten

Weitere Informationen → dsnb



Konfigurierbares Produkt

Dieses Produkt und alle seine Produktoptionen können über den Konfigurator bestellt werden.

Querkraft

[R] Erhöht

- Die Kolbenstange kann eine höhere Querkraft aufnehmen

Kolbenstangenart

[L] Einseitig



- Die Kolbenstange kann zur Anbindung an einer Stirnseite des Zylinders genutzt werden

[T] Durchgehende Kolbenstange



- Die Kolbenstange kann zur Anbindung an beiden Stirnseiten des Zylinders genutzt werden
- Gleiche Kräfte im Vor- und Rückhub

Kolbenstangengewindeart

[L] Außengewinde



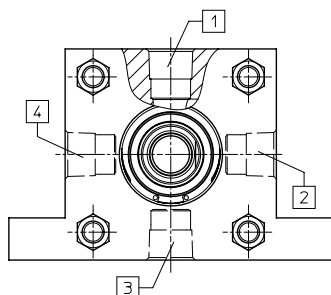
[F] Innengewinde



[X] Außengewindebolzen



Druckluftanschluss



1 = Lateral

2 = [P90] 90° gedreht

3 = [P180] 180° gedreht

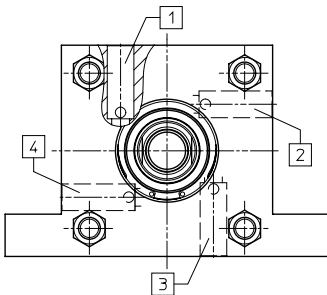
4 = [P270] 270° gedreht

Merkmale

Dämpfung

- [N] Keine Dämpfung
- [P] Elastische Dämpfungsringe/-platten beidseitig
- [PP] Pneumatische Dämpfung beidseitig, nicht einstellbar
- [PP2] Pneumatische Dämpfung vorne, nicht einstellbar
- [PP3] Pneumatische Dämpfung hinten, nicht einstellbar
- [PPV] Pneumatische Dämpfung, beidseitig einstellbar
- [PPV1] Pneumatische Dämpfung vorne, einstellbar
- [PPV2] Pneumatische Dämpfung hinten, einstellbar

Position Regulierschraube



- 1 = [R1] 0° gedreht
- 2 = [R2] 90° gedreht
- 3 = [R3] 180° gedreht
- 4 = [R4] 270° gedreht

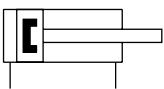
Geräuschdämpfung

[SL] Beidseitig

- Verringerung der Geräuschentwicklung

Positionserkennung

[A] Für Näherungsschalter



Norm

[N5] Entspricht ANSI/NFPA

- Entspricht Norm NFPA/T3.6.7

Temperaturbereich

[T4] 0 ... +150 °C

- Zur Verwendung im Temperaturbereich 0 ... +150 °C

Abstreifervariante

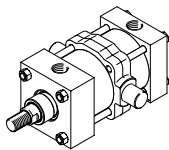
[A6] Metallabstreifer

- Spezielle Dichtungen für eine längere Lebensdauer, z.B. für den Einsatz von Kühlschmierstoffen

Merkmale

Schwenkzapfenbefestigungsposition, formschlüssig

[...MT4] 3.063 ... 102.219"



Kolbenstangenverlängerung

[...NE] 0,0625 ... 6,1250" (increments of 0,0625)

- Die Kolbenstange kann in Schritten von 0.0625 inch verlängert werden

Kolbenstangengewinde-Verlängerung

[...NL] 0,0625 ... 4,8750" (increments of 0,0625)

- Das Kolbenstangengewinde kann in Schritten von 0.0625 inch verlängert werden

Kolbenstangengewinde

[U716] 7/16-20 UNF

[U12] 1/2-20 UNF

[U34] 3/4-16 UNF

[U78] 7/8-14 UNF

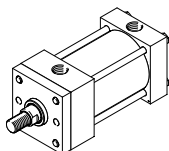
[U15] 1-14 UNS

[U114] 1 1/4-12 UNF

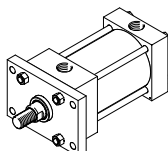
[U112] 1 1/2-12 UNF

Befestigungsart

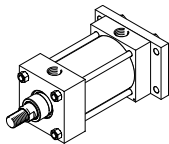
[ME] Direktbefestigung Innengewinde



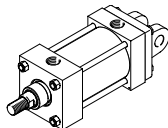
[MF1] Flanschplatte Lagerdeckel



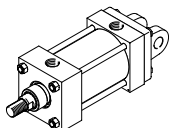
[MF2] Flanschplatte Abschlussdeckel



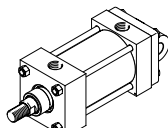
[MP1] Schwenklagerung



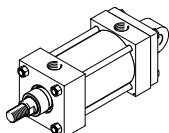
[MP2] Schwenkbefestigung



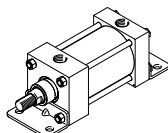
[MP3] Schwenkaugenbefestigung im Abschlussdeckel



[MP4] Schwenkaugenbefestigung

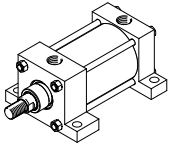


[MS1] Fußbefestigung

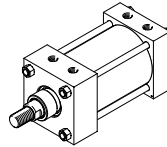


Merkmale

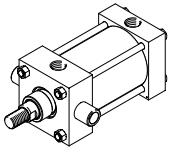
[MS2] Fußbefestigung seitlich



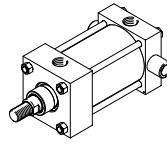
[MS4] Direktbefestigung



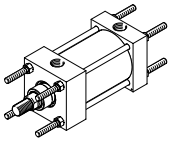
[MT1] Schwenkbefestigung am Lagerdeckel



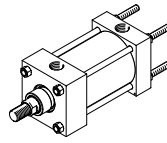
[MT2] Schwenkbefestigung am Abschlussdeckel



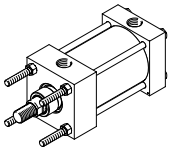
[MX1] Gewindestangen beidseitig



[MX2] Gewindestange Abschlussdeckel



[MX3] Gewindestange Lagerdeckel



Typenschlüssel

001	Baureihe	
DSNB	Normzylinder	

002	Einheitensystem	
N	Imperial	

003	Querkraft	
	Standard	
R	Erhöht	

004	Laufeigenschaften	
	Standard	
L	Reibungsarm	

005	Kolbendurchmesser [„]	
1 1/2“	1 1/2“	
2“	2“	
2 1/2“	2 1/2“	
3 1/4“	3 1/4“	
4“	4“	
5“	5“	
6“	6“	

006	Hub [„]	
...“	0,0625 ... 98“ (increments of 0,0625)	

007	Funktion	
	Doppeltwirkend	

008	Kolbenstangenart	
	Einseitig	
T	Durchgehende Kolbenstange	

009	Kolbenstangengewindeart	
	Außengewinde	
F	Innengewinde	
X	Außengewindebolzen	

010	Pneumatischer Anschluss	
N18	1/8 NPT	
N14	1/4 NPT	
N38	3/8 NPT	
N12	1/2 NPT	
N34	3/4 NPT	

011	Druckluftanschluss	
	Lateral	
P90	90° gedreht	
P180	180° gedreht	
P270	270° gedreht	

012	Dämpfung	
N	Keine Dämpfung	
P	Elastische Dämpfungsringe/-platten beidseitig	
PP	Pneumatische Dämpfung beidseitig, nicht einstellbar	
PP2	Pneumatische Dämpfung vorne, nicht einstellbar	
PP3	Pneumatische Dämpfung hinten, nicht einstellbar	
PPV	Pneumatische Dämpfung, beidseitig einstellbar	
PPV1	Pneumatische Dämpfung vorne, einstellbar	
PPV2	Pneumatische Dämpfung hinten, einstellbar	

013	Position Regulierschraube	
	Ohne	
R1	0° gedreht	
R2	90° gedreht	
R3	180° gedreht	
R4	270° gedreht	

014	Geräuschdämpfung	
	Ohne	
SL	Beidseitig	

015	Positionserkennung	
	Ohne	
A	Für Näherungsschalter	

016	Norm	
N5	Entspricht ANSI/NFPA	

017	Temperaturbereich	
	Standard	
T4	0 ... +150 °C	

018	Abstreifervariante	
	Keine	
A6	Metallabstreifer	

019	Schwenkzapfenbefestigungsposition, formschlüssig	
	Ohne	
...MT4	3.063 ... 102.219“	

020	Kolbenstangenverlängerung	
	Ohne	
...NE	0,0625 ... 6,1250“ (increments of 0,0625)	

021	Kolbenstangengewinde-Verlängerung	
	Ohne	
...NL	0,0625 ... 4,8750“ (increments of 0,0625)	

022	Kolbenstangengewinde	
	Standard	
U12	1/2-20 UNF	
U78	7/8-14 UNF	
U112	1 1/2-12 UNF	
U114	1 1/4-12 UNF	

023	Befestigungsart	
ME	Direktbefestigung Innengewinde	
MF1	Flanschplatte Lagerdeckel	
MF2	Flanschplatte Abschlussdeckel	
MP1	Schwenklagerung	
MP2	Schwenkbefestigung	
MP3	Schwenkaugenbefestigung im Abschlussdeckel	
MP4	Schwenkaugenbefestigung	
MS1	Fußbefestigung	
MS2	Fußbefestigung seitlich	
MS4	Direktbefestigung	
MT1	Schwenkbefestigung am Lagerdeckel	
MT2	Schwenkbefestigung am Abschlussdeckel	
MX1	Gewindestangen beidseitig	
MX2	Gewindestange Abschlussdeckel	
MX3	Gewindestange Lagerdeckel	

Datenblatt

Allgemeine Technische Daten							
Kolben-Ø	1 1/2"	2"	2 1/2"	3 1/4"	4"	5"	6"
Hub [„]	0,0625 ... 98" (increments of 0,0625)						
Konstruktiver Aufbau	Kolben Kolbenstange Zugstange Zylinderrohr						
Funktionsweise	doppeltwirkend						
Pneumatischer Anschluss	1/8 NPT 1/4 NPT 3/8 NPT		1/8 NPT 1/4 NPT 3/8 NPT 1/2 NPT			1/8 NPT 1/4 NPT 3/8 NPT 1/2 NPT 3/4 NPT	
Kolbenstangenende	Außengewinde Außengewindebolzen Innengewinde						
Kolbenstangengewinde	7/8-14 UNF-2A 7/16-20 UNF-2B 7/16-20 UNF-2A 3/4-16 UNF-2B 3/4-16 UNF-2A 1/2-20 UNF-2A		7/8-14 UNF-2A 3/4-16 UNF-2B 3/4-16 UNF-2A 1-14 UNS-2B 1-14 UNS-2A 1 1/4-12 UNF-2A			1-14 UNS-2B 1-14 UNS-2A 1 1/4-12 UNF-2B 1 1/4-12 UNF-2A 1 1/2-12 UNF-2A	
Dämpfung	elastische Dämpfungsringe/-platten beidseitig pneumatische Dämpfung beidseitig einstellbar keine Dämpfung Pneumatische Dämpfung beidseitig, nicht einstellbar Pneumatische Dämpfung vorne, nicht einstellbar Pneumatische Dämpfung hinten, nicht einstellbar Pneumatische Dämpfung vorne, einstellbar Pneumatische Dämpfung hinten, einstellbar						
Positionserkennung	für Näherungsschalter ohne						
Befestigungsart	wahlweise: Direktbefestigung über Gewinde mit Zubehör						
Einbaulage	beliebig						
Position Regulierschraube	0° gedreht 90° gedreht 180° gedreht 270° gedreht						

Betriebs- und Umweltbedingungen							
Kolben-Ø	1 1/2"	2"	2 1/2"	3 1/4"	4"	5"	6"
Entspricht Norm	NFPA/T3.6.7						
Betriebsdruck	1 MPa, 0,048 MPa						
Betriebsdruck	145 psi, 6,96 psi						
Betriebsdruck	10 bar, 0,48 bar						
Betriebsmedium	Druckluft nach ISO 8573-1:2010 [7:4:4]						
Hinweis zum Betriebs-/Steuermedium	Geölter Betrieb möglich (im weiteren Betrieb erforderlich)						
Umgebungstemperatur ¹⁾	-20 ... 150°C						
Umgebungstemperatur Fahrenheit ²⁾	-4 ... 302°F						
Korrosionsbeständigkeitsklasse KBK ³⁾	1 - niedrige Korrosionsbeanspruchung						

1) Einsatzbereich der Näherungsschalter beachten

2) Einsatzbereich der Näherungsschalter beachten

3) Korrosionsbeständigkeitsklasse KBK 1 nach Festo Norm FN 940070

Niedrige Korrosionsbeanspruchung. Trockene Innenraumanwendung bzw. Transport und Lagerschutz. Gilt auch für Teile hinter Abdeckungen, im nicht sichtbaren Innenbereich, oder Teile die im Anwendungsfall abgedeckt sind (z. B. Antriebszapfen).

Datenblatt

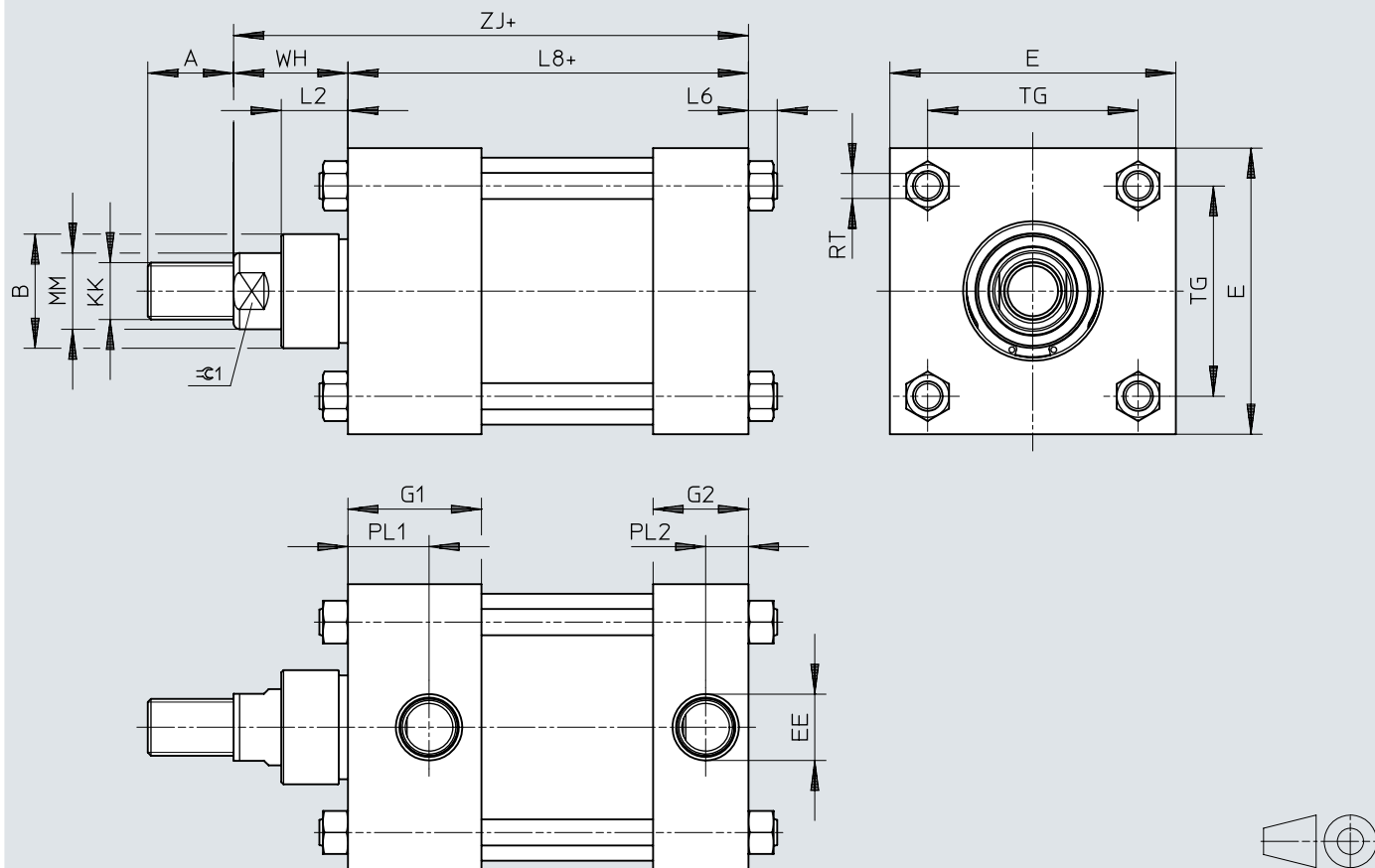
Kräfte							
Kolben-Ø	1 1/2"	2"	2 1/2"	3 1/4"	4"	5"	6"
Theoretische Kraft bei 0,6 MPa (6 bar, 87 psi), Vorlauf	680 N	1.178 N	1.930 N	3.246 N	4.903 N	7.601 N	10.888 N
Theoretische Kraft bei 0,6 MPa (6 bar, 87 psi), Rücklauf	563 N	990 N	1.811 N	2.942 N	4.599 N	7.297 N	10.313 N

Werkstoffe							
Kolben-Ø	1 1/2"	2"	2 1/2"	3 1/4"	4"	5"	6"
Werkstoff Deckel	Aluminium-Knetlegierung, eloxiert						
Werkstoff Dichtungen	FPM NBR PUR						
Werkstoff Kolbenstange	Stahl, hartverchromt						
Werkstoff Zylinderrohr	Aluminium-Knetlegierung, gleiteloziert						
Werkstoff-Hinweis	RoHS konform						
LABS-Konformität	VDMA24364-Zone III						

Abmessungen

Abmessungen – Grundtyp

Download CAD-Daten → www.festo.com



[1] + = zuzüglich Hublänge

Abmessungen

∅	A	B ∅	E	EE	G1	G2	MM ∅	L2
DSNB-N-1 1/2"-...	0.75	1.125	2	3/8	1.438	0.973	0.625	0.625
DSNB-NR-1 1/2"-...	1.125	1.5	2	1/4	1.438	0.973	1	0.875
DSNB-N-2"-...	0.75	1.125	2.5	3/8	1.438	0.973	0.625	0.625
DSNB-NR-2"-...	1.125	1.5	2.5	3/8	1.438	0.973	1	0.875
DSNB-N-2 1/2"-...	0.75	1.125	3	3/8	1.438	0.973	0.625	0.625
DSNB-NR-2 1/2"-...	1.125	1.5	3	3/8	1.438	0.973	1	0.875
DSNB-N-3 1/4"-...	1.125	1.5	3.75	1/2	1.656	1.156	1	0.875
DSNB-NR-3 1/4"-...	1.625	2	3.75	1/2	1.656	1.156	1.375	1
DSNB-N-4"-...	1.125	1.5	4.5	1/2	1.656	1.156	1	0.875
DSNB-NR-4"-...	1.625	2	4.5	1/2	1.656	1.156	1.375	1
DSNB-N-5"-...	1.125	1.5	5.5	1/2	1.656	1.156	1	0.875
DSNB-NR-5"-...	1.625	2	5.5	1/2	1.656	1.156	1.375	1
DSNB-N-6"-...	1.625	2	6.5	3/4	1.906	1.406	1.375	1
DSNB-NR-6"-...	2	2.375	6.5	3/4	1.906	1.406	1.75	1.125

∅	L6	L8 ¹⁾ ±0.03	PL1	PL2	RT	TG	WH ²⁾ ±0.08	ZJ ¹⁾
DSNB-N-1 1/2"-...	0.25	3.625	0.938	0.437	1/4-28 UNF-2B	1.428	1	4.625
DSNB-NR-1 1/2"-...	0.25	3.625	1.085	0.437	1/4-28 UNF-2B	1.428	1.375	5
DSNB-N-2"-...	0.313	3.625	0.938	0.437	5/16-24 UNF-2B	1.838	1	4.625
DSNB-NR-2"-...	0.313	3.625	0.938	0.437	5/16-24 UNF-2B	1.838	1.375	5
DSNB-N-2 1/2"-...	0.313	3.75	0.938	0.437	5/16-24 UNF-2B	2.192	1	4.749
DSNB-NR-2 1/2"-...	0.313	3.75	0.938	0.437	5/16-24 UNF-2B	2.192	1.375	5.125
DSNB-N-3 1/4"-...	0.375	4.25	1.063	0.562	3/8-24 UNF-2B	2.758	1.375	5.625
DSNB-NR-3 1/4"-...	0.375	4.25	1.063	0.562	3/8-24 UNF-2B	2.758	1.625	5.875
DSNB-N-4"-...	0.375	4.25	1.063	0.562	3/8-24 UNF-2B	3.323	1.375	5.625
DSNB-NR-4"-...	0.375	4.25	1.063	0.562	3/8-24 UNF-2B	3.323	1.625	5.875
DSNB-N-5"-...	0.5	4.5	1.063	0.562	1/2-20 UNF-2B	4.101	1.375	5.875
DSNB-NR-5"-...	0.5	4.5	1.063	0.562	1/2-20 UNF-2B	4.101	1.625	6.125
DSNB-N-6"-...	0.5	5	1.188	0.687	1/2-20 UNF-2B	4.879	1.625	6.625
DSNB-NR-6"-...	0.5	5	1.188	0.687	1/2-20 UNF-2B	4.879	1.875	6.875

∅	KK							≈G1							3)		
	U34	U1S	U112	U12	U78	U114	U716	U34	U1S	U112	U12	U78	U114	U716	0 psi	80 psi	100 psi
DSNB-N-1 1/2"-...	7/16-20 UNF-2A			1/2-20 UNF-2A				0.562			0.562				0.106	0	0
DSNB-NR-1 1/2"-...	3/4-16 UNF-2A			7/8-14 UNF-2A				0.875			0.875				0.106	0	0
DSNB-N-2"-...	7/16-20 UNF-2A			1/2-20 UNF-2A				0.562			0.562				0.09	0.018	0
DSNB-NR-2"-...	3/4-16 UNF-2A			7/8-14 UNF-2A				0.875			0.875				0.09	0.018	0
DSNB-N-2 1/2"-...	7/16-20 UNF-2A			1/2-20 UNF-2A				0.562			0.562				0.201	0.008	0
DSNB-NR-2 1/2"-...	3/4-16 UNF-2A			7/8-14 UNF-2A				0.875			0.875				0.201	0.008	0
DSNB-N-3 1/4"-...	3/4-16 UNF-2A			7/8-14 UNF-2A				0.875			0.875				0.16	0.038	0
DSNB-NR-3 1/4"-...	1-14 UNS-2A			1 1/4-12 UNF-2A				1.125			1.25				0.16	0.038	0
DSNB-N-4"-...	3/4-16 UNF-2A			7/8-14 UNF-2A				0.875			0.875				0.15	0.005	0
DSNB-NR-4"-...	1-14 UNS-2A			1 1/4-12 UNF-2A				1.125			1.25				0.15	0.005	0
DSNB-N-5"-...	3/4-16 UNF-2A			7/8-14 UNF-2A				0.875			0.813				0.219	0.015	0
DSNB-NR-5"-...	1-14 UNS-2A			1 1/4-12 UNF-2A				1.125			1.25				0.219	0.015	0
DSNB-N-6"-...	1-14 UNS-2A			1 1/4-12 UNF-2A				1.125			1.25				-	-	-
DSNB-NR-6"-...	1 1/4-12 UNF-2A			1 1/2-12 UNF-2A				1.5			1.5				-	-	-

1) Mit Dämpfung [P] zuzüglich 0.214 inch

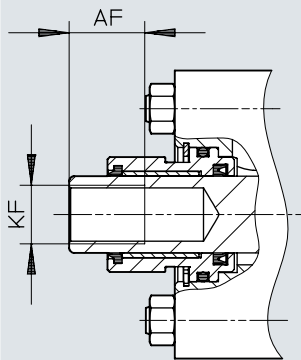
2) Mit Geräuschdämpfung [SL] bei 100 psi

3) Mit Geräuschdämpfung [SL]: Reduzierung der Hublänge

Abmessungen

Abmessungen – [F] Innengewinde

Download CAD-Daten → www.festo.com

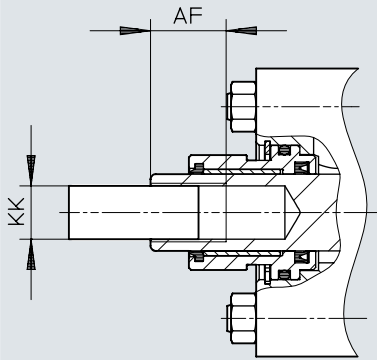


ø	AF	KF					
		U34	U1S	U112	U12	U78	U114
DSNB-N-1 1/2"-...-F	0.75	7/16-20 UNF-2B			1/2-20 UNF-2B		
DSNB-NR-1 1/2"-...-F	1.125	3/4-16 UNF-2B			7/8-14 UNF-2B		
DSNB-N-2"-...-F	0.75	7/16-20 UNF-2B			1/2-20 UNF-2B		
DSNB-NR-2"-...-F	1.125	3/4-16 UNF-2B			7/8-14 UNF-2B		
DSNB-N-2 1/2"-...-F	0.75	7/16-20 UNF-2B			1/2-20 UNF-2B		
DSNB-NR-2 1/2"-...-F	1.125	3/4-16 UNF-2B			7/8-14 UNF-2B		
DSNB-N-3 1/4"-...-F	1.125	3/4-16 UNF-2B			7/8-14 UNF-2B		
DSNB-NR-3 1/4"-...-F	1.625	1-14 UNS-2B			1 1/4-12 UNF-2B		
DSNB-N-4"-...-F	1.125	3/4-16 UNF-2B			7/8-14 UNF-2B		
DSNB-NR-4"-...-F	1.625	1-14 UNS-2B			1 1/4-12 UNF-2B		
DSNB-N-5"-...-F	1.125	3/4-16 UNF-2B			7/8-14 UNF-2B		
DSNB-NR-5"-...-F	1.625	1-14 UNS-2B			1 1/4-12 UNF-2B		
DSNB-N-6"-...-F	1.625	1-14 UNS-2B			1 1/4-12 UNF-2B		
DSNB-NR-6"-...-F	2	1 1/4-12 UNF-2B			1 1/2-12 UNF-2B		

Abmessungen

Abmessungen – [X] Außengewindebolzen

Download CAD-Daten → www.festo.com

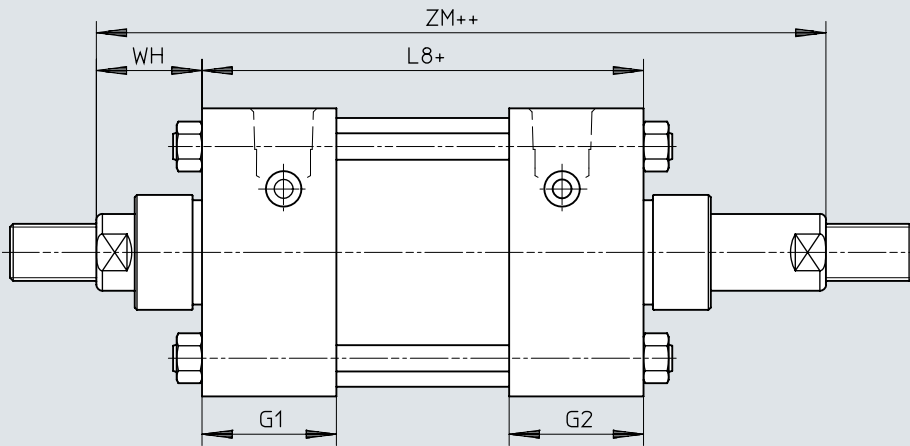


ø	AF	KK							
			U34	U1S	U112	U12	U78	U114	U716
DSNB-N-1 1/2"-...-X	0.75		7/16-20 UNF-2A					1/2-20 UNF-2A	
DSNB-NR-1 1/2"-...-X	1.125		3/4-16 UNF-2A					7/8-14 UNF-2A	
DSNB-N-2"-...-X	0.75		7/16-20 UNF-2A					1/2-20 UNF-2A	
DSNB-NR-2"-...-X	1.125		3/4-16 UNF-2A					7/8-14 UNF-2A	
DSNB-N-2 1/2"-...-X	0.75		7/16-20 UNF-2A					1/2-20 UNF-2A	
DSNB-NR-2 1/2"-...-X	1.125		3/4-16 UNF-2A					7/8-14 UNF-2A	
DSNB-N-3 1/4"-...-X	1.125		3/4-16 UNF-2A					7/8-14 UNF-2A	
DSNB-NR-3 1/4"-...-X	1.625		1-14 UNS-2A					1 1/4-12 UNF-2A	
DSNB-N-4"-...-X	1.125		3/4-16 UNF-2A					7/8-14 UNF-2A	
DSNB-NR-4"-...-X	1.625		1-14 UNS-2A					1 1/4-12 UNF-2A	
DSNB-N-5"-...-X	1.125		3/4-16 UNF-2A					7/8-14 UNF-2A	
DSNB-NR-5"-...-X	1.625		1-14 UNS-2A					1 1/4-12 UNF-2A	
DSNB-N-6"-...-X	1.625		1-14 UNS-2A					1 1/4-12 UNF-2A	
DSNB-NR-6"-...-X	2		1 1/4-12 UNF-2A					1 1/2-12 UNF-2A	

Abmessungen

Abmessungen – [T] Durchgehende Kolbenstange

Download CAD-Daten → www.festo.com



[1] + = zuzüglich Hublänge

[2] ++ = zuzüglich 2x Hublänge

ø	G1	G2	L8 ¹⁾	WH ²⁾	ZM ¹⁾	3)		
						±0.08	0 psi	80 psi
DSNB-N-1 1/2"-...-T	1.438	1.438	4.125	1	6.125	0.106	0	0
DSNB-NR-1 1/2"-...-T	1.438	1.438	4.125	1.375	6.875	0.106	0	0
DSNB-N-2"-...-T	1.438	1.438	4.125	1	6.125	0.09	0.018	0
DSNB-NR-2"-...-T	1.438	1.438	4.125	1.375	6.875	0.09	0.018	0
DSNB-N-2 1/2"-...-T	1.438	1.438	4.25	1	6.25	0.201	0.008	0
DSNB-NR-2 1/2"-...-T	1.438	1.438	4.25	1.375	7	0.201	0.008	0
DSNB-N-3 1/4"-...-T	1.656	1.656	4.75	1.375	7.5	0.16	0.038	0
DSNB-NR-3 1/4"-...-T	1.656	1.656	4.75	1.625	8	0.16	0.038	0
DSNB-N-4"-...-T	1.656	1.656	4.75	1.375	7.5	0.15	0.005	0
DSNB-NR-4"-...-T	1.656	1.656	4.75	1.625	8	0.15	0.005	0
DSNB-N-5"-...-T	1.656	1.656	5	1.375	7.5	0.219	0.015	0
DSNB-NR-5"-...-T	1.656	1.656	5	1.625	8.25	0.219	0.015	0
DSNB-N-6"-...-T	1.906	1.906	5.5	1.625	8.75	–	–	–
DSNB-NR-6"-...-T	1.906	1.906	5.5	1.875	9.25	–	–	–

1) Mit Dämpfung [P] zuzüglich 0.214 inch

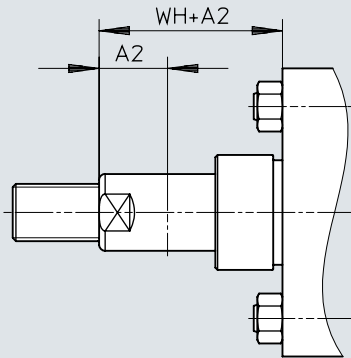
2) Mit Geräuschkämpfung [SL] bei 100 psi

3) Mit Geräuschkämpfung [SL]: Reduzierung der Hublänge

Abmessungen

Abmessungen – [NE] Kolbenstangenverlängerung

Download CAD-Daten → www.festo.com



ø	A2		WH ¹⁾ ±0.08	2)		
	min.	max.		0 psi	80 psi	100 psi
DSNB-N-1 1/2"-...-NE	0.0625	6.125	1	0.106	0	0
DSNB-NR-1 1/2"-...-NE	0.0625	6.125	1.375	0.106	0	0
DSNB-N-2"-...-NE	0.0625	6.125	1	0.09	0.018	0
DSNB-NR-2"-...-NE	0.0625	6.125	1.375	0.09	0.018	0
DSNB-N-2 1/2"-...-NE	0.0625	6.125	1	0.201	0.008	0
DSNB-NR-2 1/2"-...-NE	0.0625	6.125	1.375	0.201	0.008	0
DSNB-N-3 1/4"-...-NE	0.0625	6.125	1.375	0.16	0.038	0
DSNB-NR-3 1/4"-...-NE	0.0625	6.125	1.625	0.16	0.038	0
DSNB-N-4"-...-NE	0.0625	6.125	1.375	0.15	0.005	0
DSNB-NR-4"-...-NE	0.0625	6.125	1.625	0.15	0.005	0
DSNB-N-5"-...-NE	0.0625	6.125	1.375	0.219	0.015	0
DSNB-NR-5"-...-NE	0.0625	6.125	1.625	0.219	0.015	0
DSNB-N-6"-...-NE	0.0625	6.125	1.625	–	–	–
DSNB-NR-6"-...-NE	0.0625	6.125	1.875	–	–	–

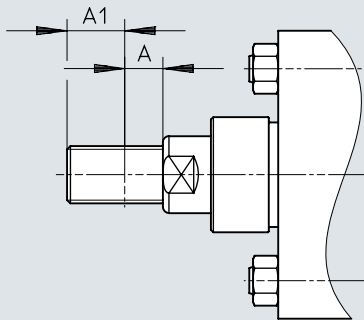
1) Mit Geräuschdämpfung [SL] bei 100 psi

2) Mit Geräuschdämpfung [SL]: Reduzierung der Hublänge

Abmessungen

Abmessungen – [NL] Kolbenstangengewinde-Verlängerung

Download CAD-Daten → www.festo.com

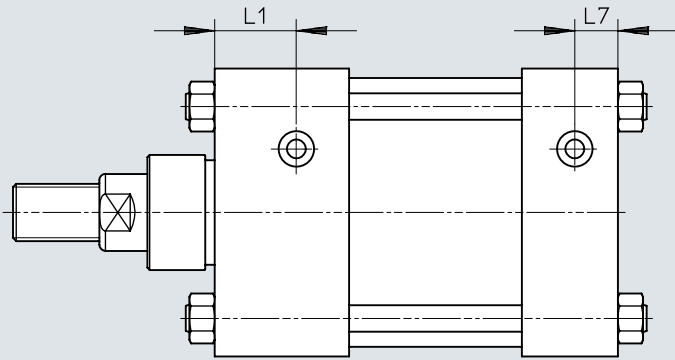


ø	A	A1	
		min.	max.
DSNB-N-1 1/2"-...-NL	0.75	0.0625	4.875
DSNB-NR-1 1/2"-...-NL	1.125	0.0625	4.875
DSNB-N-2"-...-NL	0.75	0.0625	4.875
DSNB-NR-2"-...-NL	1.125	0.0625	4.875
DSNB-N-2 1/2"-...-NL	0.75	0.0625	4.875
DSNB-NR-2 1/2"-...-NL	1.125	0.0625	4.875
DSNB-N-3 1/4"-...-NL	1.125	0.0625	4.875
DSNB-NR-3 1/4"-...-NL	1.625	0.0625	4.875
DSNB-N-4"-...-NL	1.125	0.0625	4.875
DSNB-NR-4"-...-NL	1.625	0.0625	4.875
DSNB-N-5"-...-NL	1.125	0.0625	4.875
DSNB-NR-5"-...-NL	1.625	0.0625	4.875
DSNB-N-6"-...-NL	1.625	0.0625	4.875
DSNB-NR-6"-...-NL	2	0.0625	4.875

Abmessungen

Abmessungen – [P][PP][PP2][PP3][PPV][PPV1][PPV2] Dämpfung

Download CAD-Daten → www.festo.com



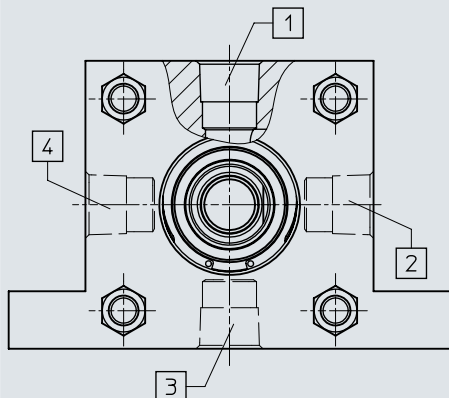
Abmessungen

∅	L1	L7
DSNB-N-1 1/2"-...-PP/PPV	1	0.5
DSNB-N-1 1/2"-...-PP2/PPV1	1	-
DSNB-N-1 1/2"-...-PP3/PPV2	-	0.5
DSNB-NR-1 1/2"-...-PP/PPV	1	0.5
DSNB-NR-1 1/2"-...-PP2/PPV1	1	-
DSNB-NR-1 1/2"-...-PP3/PPV2	-	0.5
DSNB-N-2"-...-PP/PPV	1	0.5
DSNB-N-2"-...-PP2/PPV1	1	-
DSNB-N-2"-...-PP3/PPV2	-	0.5
DSNB-NR-2"-...-PP/PPV	1	0.5
DSNB-NR-2"-...-PP2/PPV1	1	-
DSNB-NR-2"-...-PP3/PPV2	-	0.5
DSNB-N-2 1/2"-...-PP/PPV	1	0.5
DSNB-N-2 1/2"-...-PP2/PPV1	1	-
DSNB-N-2 1/2"-...-PP3/PPV2	-	0.5
DSNB-NR-2 1/2"-...-PP/PPV	1	0.5
DSNB-NR-2 1/2"-...-PP2/PPV1	1	-
DSNB-NR-2 1/2"-...-PP3/PPV2	-	0.5
DSNB-N-3 1/4"-...-PP/PPV	1.06	0.56
DSNB-N-3 1/4"-...-PP2/PPV1	1.06	-
DSNB-N-3 1/4"-...-PP3/PPV2	-	0.56
DSNB-NR-3 1/4"-...-PP/PPV	1.06	0.56
DSNB-NR-3 1/4"-...-PP2/PPV1	1.06	-
DSNB-NR-3 1/4"-...-PP3/PPV2	-	0.56
DSNB-N-4"-...-PP/PPV	1.06	0.56
DSNB-N-4"-...-PP2/PPV1	1.06	-
DSNB-N-4"-...-PP3/PPV2	-	0.56
DSNB-NR-4"-...-PP/PPV	1.06	0.56
DSNB-NR-4"-...-PP2/PPV1	1.06	-
DSNB-NR-4"-...-PP3/PPV2	-	0.56
DSNB-N-5"-...-PP/PPV	1.06	0.56
DSNB-N-5"-...-PP2/PPV1	1.06	-
DSNB-N-5"-...-PP3/PPV2	-	0.56
DSNB-NR-5"-...-PP/PPV	1.06	0.56
DSNB-NR-5"-...-PP2/PPV1	1.06	-
DSNB-NR-5"-...-PP3/PPV2	-	0.56
DSNB-N-6"-...-PP/PPV	1.19	0.69
DSNB-N-6"-...-PP2/PPV1	1.19	-
DSNB-N-6"-...-PP3/PPV2	-	0.69
DSNB-NR-6"-...-PP/PPV	1.19	0.69
DSNB-NR-6"-...-PP2/PPV1	1.19	-
DSNB-NR-6"-...-PP3/PPV2	-	0.69

Abmessungen

Abmessungen – [] [P90] [P180] [P270] Position Druckluftanschluss

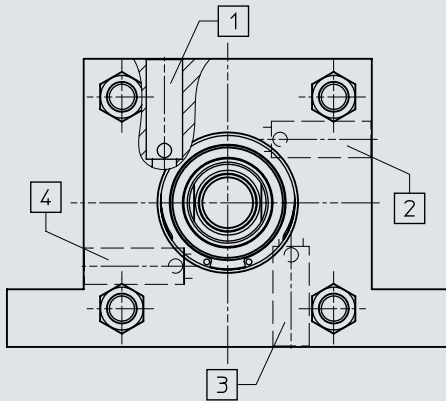
Download CAD-Daten → www.festo.com



- [1] [] Lateral
- [2] [P90] 90° gedreht
- [3] [P180] 180° gedreht
- [4] [P270] 270° gedreht

Abmessungen

Abmessungen – [R1][R2][R3][R4] Position Regulierschraube

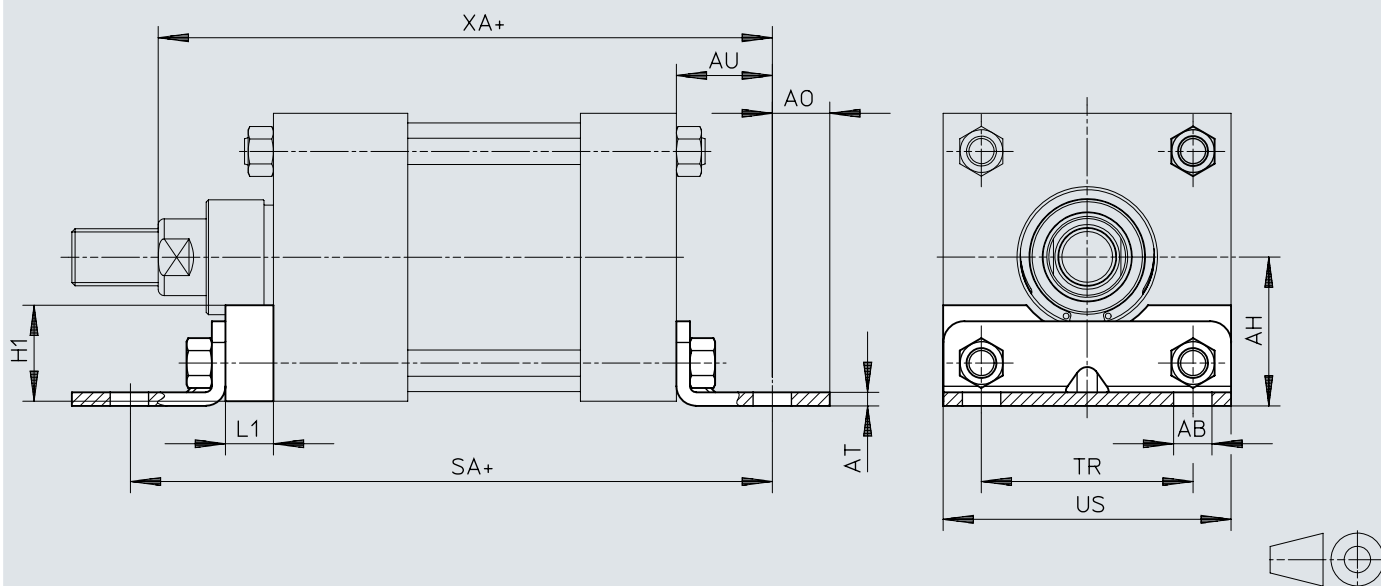
Download CAD-Daten → www.festo.com

- [1] [R1] 0° gedreht
- [2] [R2] 90° gedreht
- [3] [R3] 180° gedreht
- [4] [R4] 270° gedreht

Abmessungen

Abmessungen – [MS1] Fußbefestigung

Download CAD-Daten → www.festo.com



[1] + = zuzüglich Hublänge

∅	AB	AH	AO	AT	AU	H1	L1	SA ¹⁾	TR	XA ¹⁾²⁾	US	3)		
												±0.06	0 psi	80 psi
DSNB-N-1 1/2"-...-MS1	0.375	1.888	0.375	0.125	1	0.75	0.375	6	1.25	5.625	2	0.106	0	0
DSNB-NR-1 1/2"-...-MS1	0.375	1.888	0.375	0.125	1	0.75	0.375	6	1.25	6	2	0.106	0	0
DSNB-N-2"-...-MS1	0.375	1.438	0.375	0.125	1	0.75	0.375	6	1.75	5.625	2.5	0.09	0.018	0
DSNB-NR-2"-...-MS1	0.375	1.438	0.375	0.125	1	0.75	0.375	6	1.75	6	2.5	0.09	0.018	0
DSNB-N-2 1/2"-...-MS1	0.375	1.625	0.375	0.125	1	1	0.375	6.125	2.25	5.75	3	0.201	0.008	0
DSNB-NR-2 1/2"-...-MS1	0.375	1.625	0.375	0.125	1	1	0.375	6.125	2.25	6.125	3	0.201	0.008	0
DSNB-N-3 1/4"-...-MS1	0.5	1.938	0.5	0.125	1.25	1.25	0.625	7.375	2.75	6.875	3.75	0.16	0.038	0
DSNB-NR-3 1/4"-...-MS1	0.5	1.938	0.5	0.125	1.25	1.25	0.625	7.375	2.75	7.125	3.75	0.16	0.038	0
DSNB-N-4"-...-MS1	0.5	2.25	0.5	0.125	1.25	1.25	0.625	7.375	3.5	6.875	4.5	0.15	0.005	0
DSNB-NR-4"-...-MS1	0.5	2.25	0.5	0.125	1.25	1.25	0.625	7.375	3.5	7.125	4.5	0.15	0.005	0
DSNB-N-5"-...-MS1	0.625	2.75	0.625	0.188	1.375	1.5	0.625	7.875	4.25	7.25	5.5	0.219	0.015	0
DSNB-NR-5"-...-MS1	0.625	2.75	0.625	0.188	1.375	1.5	0.625	7.875	4.25	7.5	5.5	0.219	0.015	0
DSNB-N-6"-...-MS1	0.75	3.25	0.625	0.188	1.375	1.5	0.75	8.5	5.25	8	6.5	-	-	-
DSNB-NR-6"-...-MS1	0.75	3.25	0.625	0.188	1.375	1.5	0.75	8.5	5.25	8.25	6.5	-	-	-

1) Mit Dämpfung [P] zuzüglich 0.214 inch

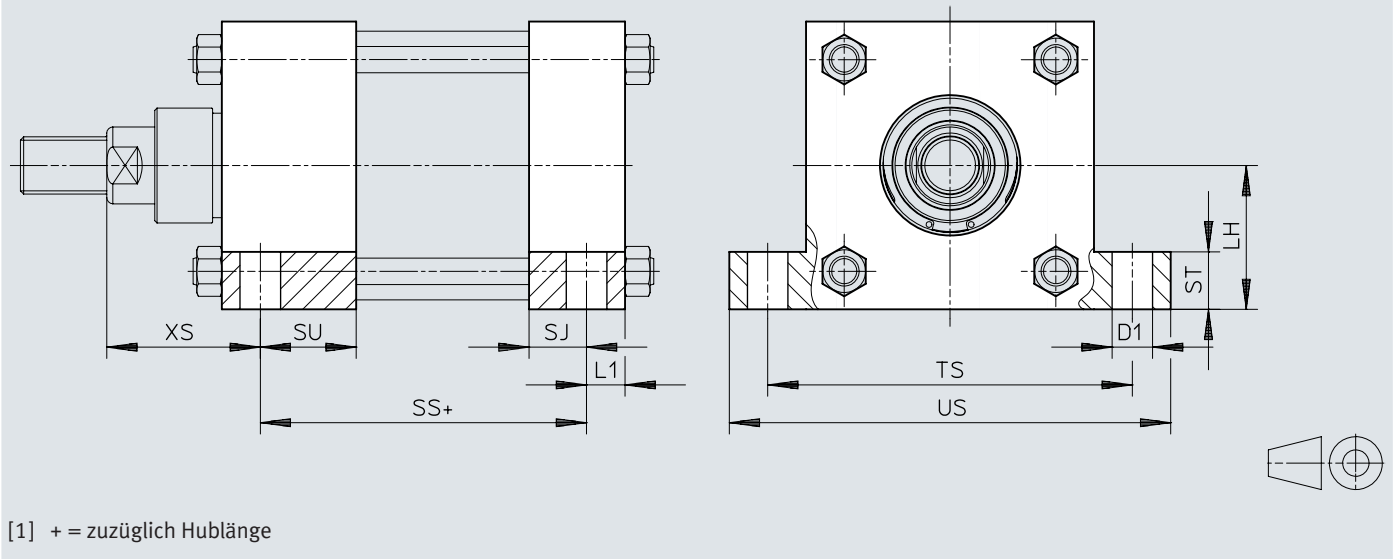
2) Mit Geräuschdämpfung [SL] bei 100 psi

3) Mit Geräuschdämpfung [SL]: Reduzierung der Hublänge

Abmessungen

Abmessungen – [MS2] Fußbefestigung seitlich

Download CAD-Daten → www.festo.com



[1] += zuzüglich Hublänge

ø	D1	L1	LH	SJ	SS ¹⁾	ST	SU	TS	US	XS ²⁾	3)		
											0 psi	80 psi	100 psi
DSNB-N-1 1/2"-...-MS2	3/8 UNF-2B	0.375	1	0.562	2.875	0.5	1.063	2.75	3.5	1.375	0.106	0	0
DSNB-NR-1 1/2"-...-MS2	3/8 UNF-2B	0.375	1	0.562	2.875	0.5	1.063	2.75	3.5	1.75	0.106	0	0
DSNB-N-2"-...-MS2	3/8 UNF-2B	0.375	1.25	0.562	2.875	0.5	1.063	3.25	4	1.375	0.09	0.018	0
DSNB-NR-2"-...-MS2	3/8 UNF-2B	0.375	1.25	0.562	2.875	0.5	1.063	3.25	4	1.75	0.09	0.018	0
DSNB-N-2 1/2"-...-MS2	3/8 UNF-2B	0.375	1.5	0.562	3	0.5	1.063	3.75	4.5	1.375	0.201	0.008	0
DSNB-NR-2 1/2"-...-MS2	3/8 UNF-2B	0.375	1.5	0.562	3	0.5	1.063	3.75	4.5	1.75	0.201	0.008	0
DSNB-N-3 1/4"-...-MS2	1/2 UNF-2B	0.5	1.875	0.656	3.25	0.75	1.156	4.75	5.75	1.875	0.16	0.038	0
DSNB-NR-3 1/4"-...-MS2	1/2 UNF-2B	0.5	1.875	0.656	3.25	0.75	1.156	4.75	5.75	2.125	0.16	0.038	0
DSNB-N-4"-...-MS2	1/2 UNF-2B	0.5	2.25	0.656	3.25	0.75	1.156	5.5	6.5	1.875	0.15	0.005	0
DSNB-NR-4"-...-MS2	1/2 UNF-2B	0.5	2.25	0.656	3.25	0.75	1.156	5.5	6.5	2.125	0.15	0.005	0
DSNB-N-5"-...-MS2	3/4 UNF-2B	0.688	2.75	0.438	3.125	1	0.969	6.875	8.25	2.063	0.219	0.015	0
DSNB-NR-5"-...-MS2	3/4 UNF-2B	0.688	2.75	0.438	3.125	1	0.969	6.875	8.25	2.313	0.219	0.015	0
DSNB-N-6"-...-MS2	3/4 UNF-2B	0.688	3.25	0.718	3.625	1	1.219	7.875	9.25	2.313	-	-	-
DSNB-NR-6"-...-MS2	3/4 UNF-2B	0.688	3.25	0.718	3.625	1	1.219	7.875	9.25	2.563	-	-	-

1) Mit Dämpfung [P] zuzüglich 0.214 inch

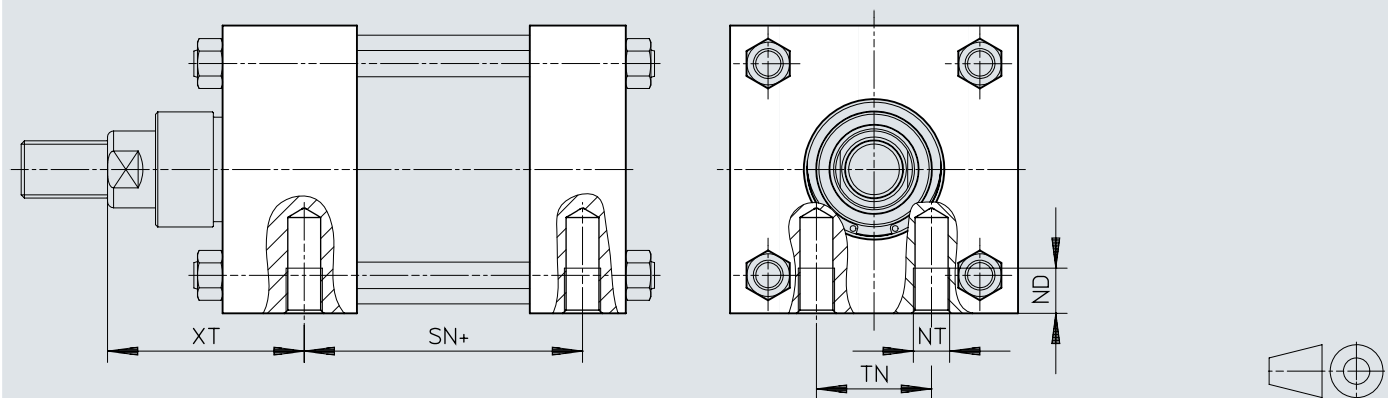
2) Mit Geräuschdämpfung [SL] bei 100 psi

3) Mit Geräuschdämpfung [SL]: Reduzierung der Hublänge

Abmessungen

Abmessungen – [MS4] Direktbefestigung

Download CAD-Daten → www.festo.com



[1] += zuzüglich Hublänge

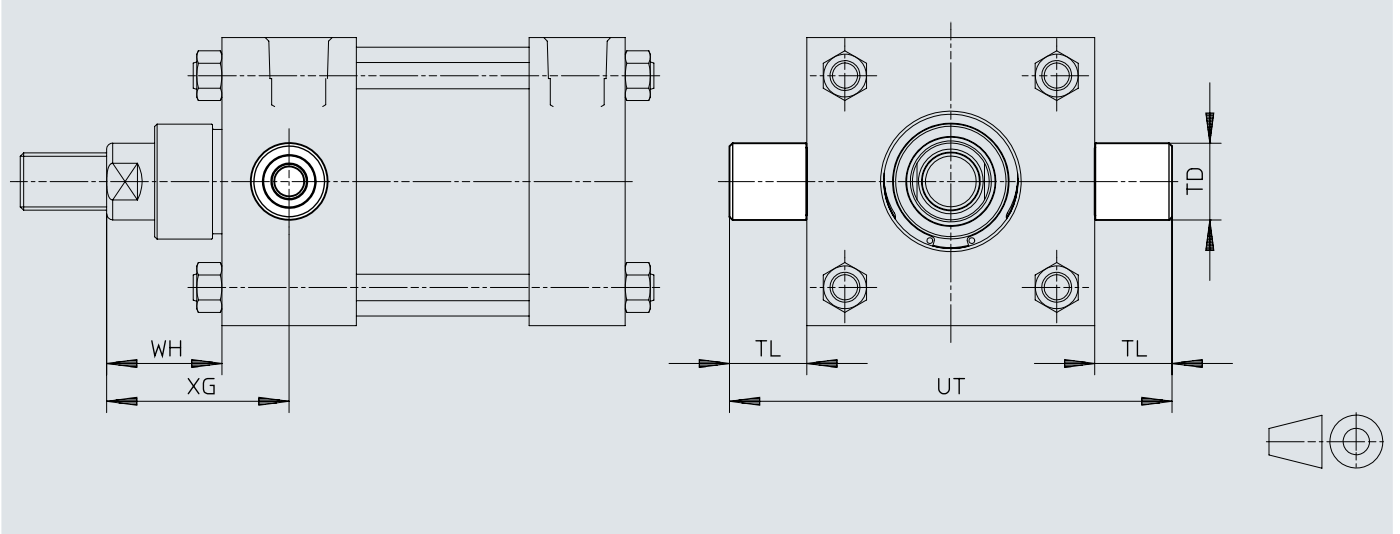
ø	ND	NT	SN ¹⁾ ±0.05	TN	XT ²⁾ ±0.08	3)		
						0 psi	80 psi	100 psi
DSNB-N-1 1/2"-...-MS4	0.375	1/4-20 UNF-2B	2.25	0.625	1.938	0.106	0	0
DSNB-NR-1 1/2"-...-MS4	0.313	1/4-20 UNF-2B	2.25	0.625	2.313	0.106	0	0
DSNB-N-2"-...-MS4	0.5	5/16-18 UNF-2B	2.25	0.875	1.938	0.09	0.018	0
DSNB-NR-2"-...-MS4	0.5	5/16-18 UNF-2B	2.25	0.857	2.313	0.09	0.018	0
DSNB-N-2 1/2"-...-MS4	0.625	3/8-16 UNF-2B	2.375	1.25	1.938	0.201	0.008	0
DSNB-NR-2 1/2"-...-MS4	0.625	3/8-16 UNF-2B	2.375	1.25	2.313	0.201	0.008	0
DSNB-N-3 1/4"-...-MS4	0.75	1/2-13 UNF-2B	2.625	1.5	2.438	0.16	0.038	0
DSNB-NR-3 1/4"-...-MS4	0.75	1/2-13 UNF-2B	2.625	1.5	2.688	0.16	0.038	0
DSNB-N-4"-...-MS4	0.75	1/2-13 UNF-2B	2.625	2.063	2.438	0.15	0.005	0
DSNB-NR-4"-...-MS4	0.75	1/2-13 UNF-2B	2.625	2.063	2.688	0.15	0.005	0
DSNB-N-5"-...-MS4	1	5/8-11 UNF-2B	2.875	2.688	2.438	0.219	0.015	0
DSNB-NR-5"-...-MS4	1	5/8-11 UNF-2B	2.875	2.688	2.688	0.219	0.015	0
DSNB-N-6"-...-MS4	1.125	3/4-10 UNF-2B	3.125	3.25	2.813	–	–	–
DSNB-NR-6"-...-MS4	1.125	3/4-10 UNF-2B	3.125	3.25	3.063	–	–	–

- 1) Mit Dämpfung [P] zuzüglich 0.214 inch
- 2) Mit Geräuschkämpfung [SL] bei 100 psi
- 3) Mit Geräuschkämpfung [SL]: Reduzierung der Hublänge

Abmessungen

Abmessungen – [MT1] Schwenkbefestigung am Lagerdeckel

Download CAD-Daten → www.festo.com



ø	TD ø	TL	UT	WH ¹⁾ ±0.08	XG ¹⁾	2)		
						0 psi	80 psi	100 psi
DSNB-N-1 1/2"-...-MT1	1	1	4	1	1.75	0.106	0	0
DSNB-NR-1 1/2"-...-MT1	1	1	4	1.375	2.13	0.106	0	0
DSNB-N-2"-...-MT1	1	1	4.5	1	1.75	0.09	0.018	0
DSNB-NR-2"-...-MT1	1	1	4.5	1.375	2.13	0.09	0.018	0
DSNB-N-2 1/2"-...-MT1	1	1	5	1	1.75	0.201	0.008	0
DSNB-NR-2 1/2"-...-MT1	1	1	5	1.375	2.13	0.201	0.008	0
DSNB-N-3 1/4"-...-MT1	1	1	5.75	1.375	2.25	0.16	0.038	0
DSNB-NR-3 1/4"-...-MT1	1	1	5.75	1.625	2.5	0.16	0.038	0
DSNB-N-4"-...-MT1	1	1	6.5	1.375	2.25	0.15	0.005	0
DSNB-NR-4"-...-MT1	1	1	6.5	1.625	2.5	0.15	0.005	0
DSNB-N-5"-...-MT1	1	1	7.5	1.375	2.25	0.219	0.015	0
DSNB-NR-5"-...-MT1	1	1	7.5	1.625	2.5	0.219	0.015	0
DSNB-N-6"-...-MT1	1.375	1.375	9.25	1.625	2.63	–	–	–
DSNB-NR-6"-...-MT1	1.375	1.375	9.25	1.875	2.88	–	–	–

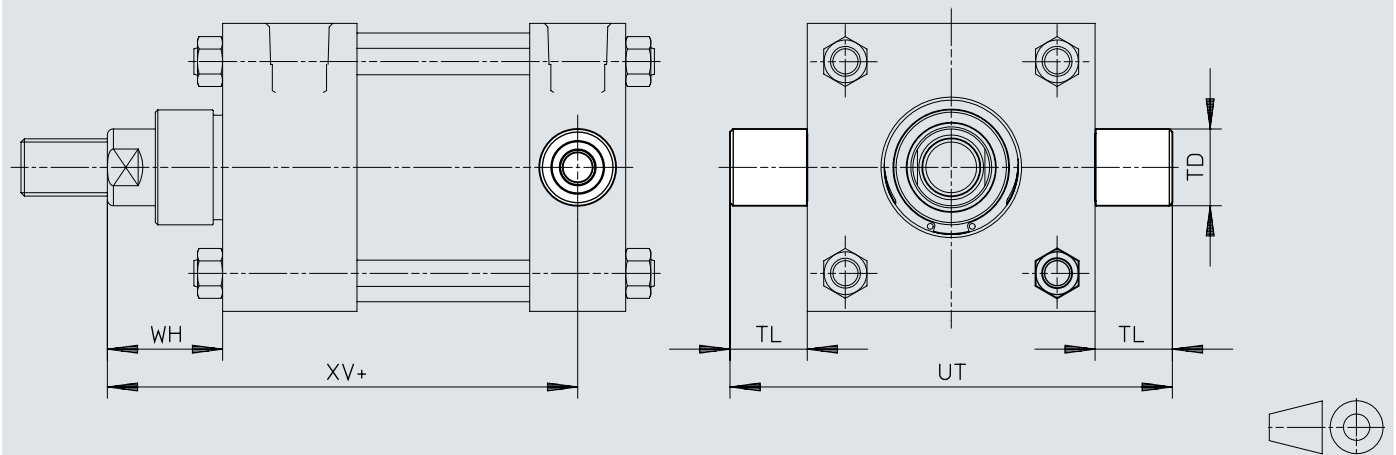
1) Mit Geräuschdämpfung [SL] bei 100 psi

2) Mit Geräuschdämpfung [SL]: Reduzierung der Hublänge

Abmessungen

Abmessungen – [MT2] Schwenkbefestigung am Abschlussdeckel

Download CAD-Daten → www.festo.com



[1] + = zuzüglich Hublänge

ø	TD ø	TL	UT	WH ¹⁾ ±0.08	XV ¹⁾²⁾	3)		
						0 psi	80 psi	100 psi
DSNB-N-1 1/2"-...-MT2	1	1	4	1	4.13	0.106	0	0
DSNB-NR-1 1/2"-...-MT2	1	1	4	1.375	4.5	0.106	0	0
DSNB-N-2"-...-MT2	1	1	4.5	1	4.13	0.09	0.018	0
DSNB-NR-2"-...-MT2	1	1	4.5	1.375	4.5	0.09	0.018	0
DSNB-N-2 1/2"-...-MT2	1	1	5	1	4.25	0.201	0.008	0
DSNB-NR-2 1/2"-...-MT2	1	1	5	1.375	4.63	0.201	0.008	0
DSNB-N-3 1/4"-...-MT2	1	1	5.75	1.375	5	0.16	0.038	0
DSNB-NR-3 1/4"-...-MT2	1	1	5.75	1.625	5.25	0.16	0.038	0
DSNB-N-4"-...-MT2	1	1	6.5	1.375	5	0.15	0.005	0
DSNB-NR-4"-...-MT2	1	1	6.5	1.625	5.25	0.15	0.005	0
DSNB-N-5"-...-MT2	1	1	7.5	1.375	5.25	0.219	0.015	0
DSNB-NR-5"-...-MT2	1	1	7.5	1.625	5.5	0.219	0.015	0
DSNB-N-6"-...-MT2	1.375	1.375	9.25	1.625	5.88	–	–	–
DSNB-NR-6"-...-MT2	1.375	1.375	9.25	1.875	6.13	–	–	–

1) Mit Geräuschkämpfung [SL] bei 100 psi

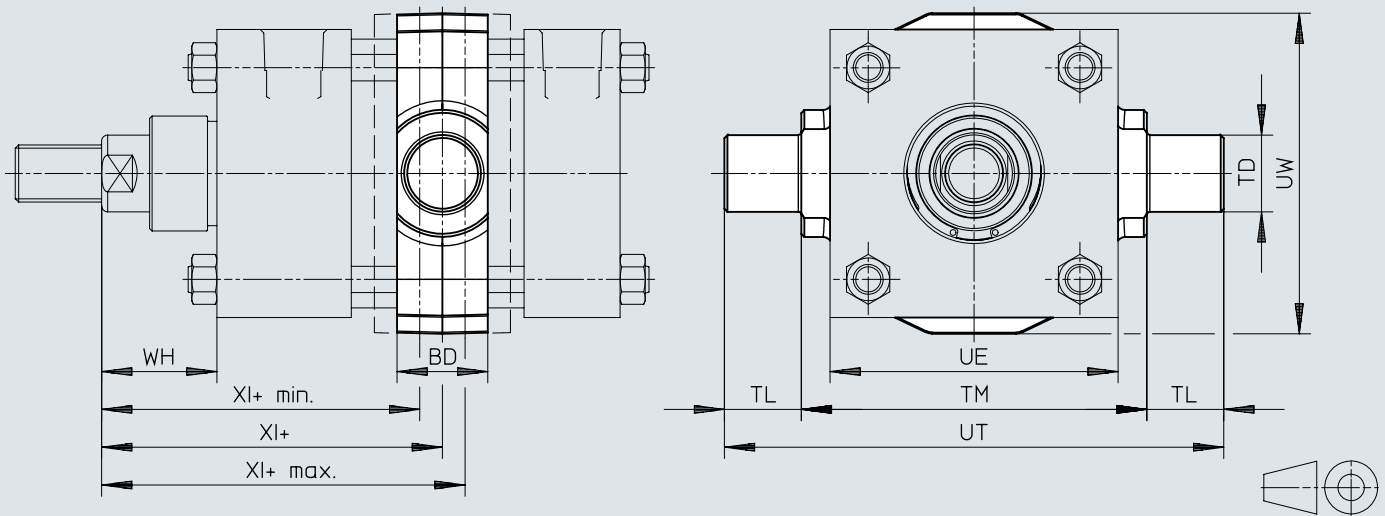
2) Mit Dämpfung [P] zuzüglich 0.214 inch

3) Mit Geräuschkämpfung [SL]; Reduzierung der Hublänge

Abmessungen

Abmessungen – [MT4] Schwenkzapfenbefestigungsposition, formschlüssig

Download CAD-Daten → www.festo.com



[1] += zuzüglich 1/2x Hublänge

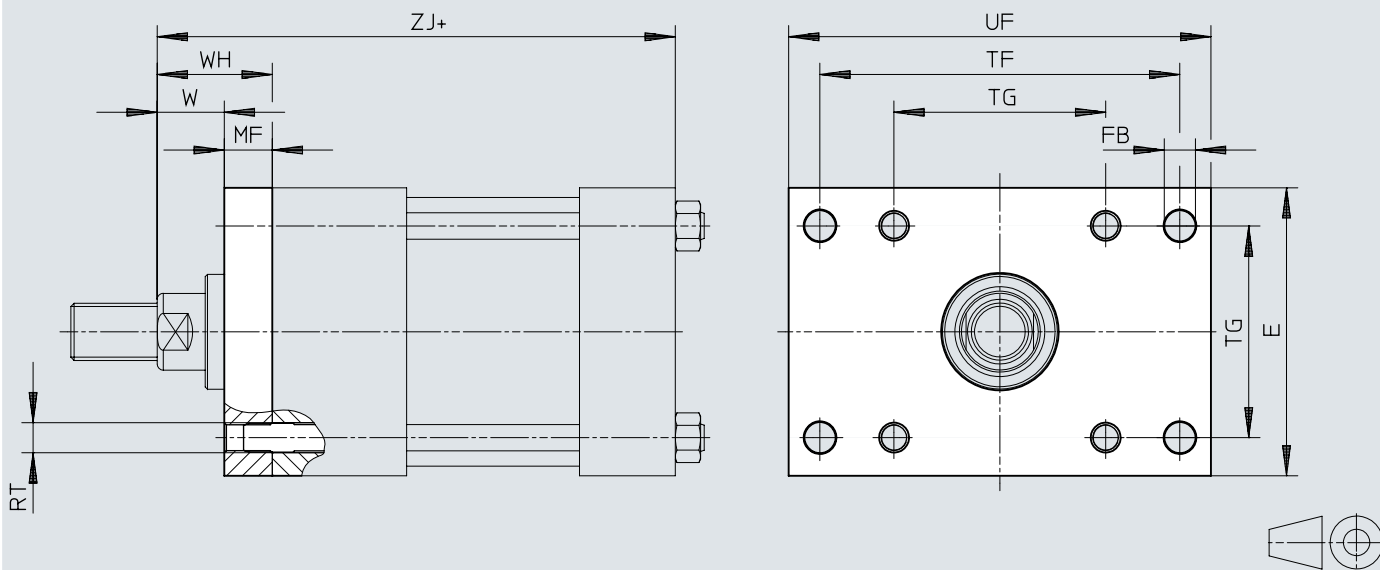
ø	1)	BD	TD ø	TL	TM	UE	UT	UW	WH ²⁾ ±0.08	Xl ³⁾ min.	Xl ²⁾³⁾	Xl ³⁾ max.	4)		
													0 psi	80 psi	100 psi
DSNB-N-1 1/2"-...-MT4	0	1.25	1	1	2.5	2.5	4.5	2.5	1	3.06	3.06	3.063	0.106	0	0
DSNB-NR-1 1/2"-...-MT4	0	1.25	1	1	2.5	2.5	4.5	2.5	1.375	3.44	3.44	3.438	0.106	0	0
DSNB-N-2"-...-MT4	0.25	1.5	1	1	3	3	5	3	1	3.19	2.94	2.938	0.09	0.018	0
DSNB-NR-2"-...-MT4	0.25	1.5	1	1	3	3	5	3	1.375	3.56	3.31	3.313	0.09	0.018	0
DSNB-N-2 1/2"-...-MT4	0.125	1.5	1	1	3.5	3.5	5.5	3.5	1	3.19	3.06	3.063	0.201	0.008	0
DSNB-NR-2 1/2"-...-MT4	0.125	1.5	1	1	3.5	3.5	5.5	3.5	1.375	3.56	3.44	3.438	0.201	0.008	0
DSNB-N-3 1/4"-...-MT4	0.563	2	1	1	4.5	4.5	6.5	4.25	1.375	4.03	3.47	3.469	0.16	0.038	0
DSNB-NR-3 1/4"-...-MT4	0.563	2	1	1	4.5	4.5	6.5	4.25	1.625	4.28	3.72	3.719	0.16	0.038	0
DSNB-N-4"-...-MT4	0.563	2	1	1	5.25	5.25	7.25	5	1.375	4.03	3.47	3.469	0.15	0.005	0
DSNB-NR-4"-...-MT4	0.563	2	1	1	5.25	5.25	7.25	5	1.625	4.28	3.72	3.719	0.15	0.005	0
DSNB-N-5"-...-MT4	0.313	2	1	1	6.25	6.25	8.25	6	1.375	4.03	3.72	3.719	0.219	0.015	0
DSNB-NR-5"-...-MT4	0.313	2	1	1	6.25	6.25	8.25	6	1.625	4.28	3.97	3.969	0.219	0.015	0
DSNB-N-6"-...-MT4	0.813	2.5	1.375	1.375	7.625	7.625	10.38	7	1.625	4.78	3.97	3.969	-	-	-
DSNB-NR-6"-...-MT4	0.813	2.5	1.375	1.375	7.625	7.625	10.38	7	1.875	5.03	5.03	4.219	-	-	-

- 1) min. Hub
- 2) Mit Geräuschdämpfung [SL] bei 100 psi
- 3) Mit Dämpfung [P] zuzüglich 0.107 inch
- 4) Mit Geräuschdämpfung [SL]: Reduzierung der Hublänge

Abmessungen

Abmessungen – [MF1] Flanschplatte Lagerdeckel

Download CAD-Daten → www.festo.com



[1] + = zuzüglich Hublänge

ø	E	FB ø	MF	RT	TF	TG	UF	W ¹⁾ ±0.08	WH	ZJ ¹⁾²⁾ ±0.05	3)		
											0 psi	80 psi	100 psi
DSNB-N-1 1/2"-...-MF1	2	1/4	0.375	1/4-28 UNF-2B	2.75	1.428	3.375	0.625	1	4.625	0.106	0	0
DSNB-NR-1 1/2"-...-MF1	2	1/4	0.375	1/4-28 UNF-2B	2.75	1.428	3.375	1	1.375	5	0.106	0	0
DSNB-N-2"-...-MF1	2.5	5/16	0.375	5/16-24 UNF-2B	3.375	1.838	4.125	0.625	1	4.625	0.09	0.018	0
DSNB-NR-2"-...-MF1	2.5	5/16	0.375	5/16-24 UNF-2B	3.375	1.838	4.125	1	1.375	5	0.09	0.018	0
DSNB-N-2 1/2"-...-MF1	3	5/16	0.375	5/16-24 UNF-2B	3.875	2.192	4.625	0.625	1	4.75	0.201	0.008	0
DSNB-NR-2 1/2"-...-MF1	3	5/16	0.375	5/16-24 UNF-2B	3.875	2.192	4.625	1	1.375	5.125	0.201	0.008	0
DSNB-N-3 1/4"-...-MF1	3.75	3/8	0.625	3/8-24 UNF-2B	4.688	2.758	5.5	0.75	1.375	5.625	0.16	0.038	0
DSNB-NR-3 1/4"-...-MF1	3.75	3/8	0.625	3/8-24 UNF-2B	4.688	2.758	5.5	1	1.625	5.875	0.16	0.038	0
DSNB-N-4"-...-MF1	4.5	3/8	0.625	3/8-24 UNF-2B	5.438	3.323	6.25	0.75	1.375	5.625	0.15	0.005	0
DSNB-NR-4"-...-MF1	4.5	3/8	0.625	3/8-24 UNF-2B	5.438	3.323	6.25	1	1.625	5.875	0.15	0.005	0
DSNB-N-5"-...-MF1	5.5	1/2	0.625	1/2-20 UNF-2B	6.625	4.101	7.625	0.75	1.375	5.875	0.219	0.015	0
DSNB-NR-5"-...-MF1	5.5	1/2	0.625	1/2-20 UNF-2B	6.625	4.101	7.625	1	1.625	6.125	0.219	0.015	0
DSNB-N-6"-...-MF1	6.5	1/2	0.75	1/2-20 UNF-2B	7.625	4.879	8.625	0.875	1.625	6.625	-	-	-
DSNB-NR-6"-...-MF1	6.5	1/2	0.75	1/2-20 UNF-2B	7.625	4.879	8.625	1.125	1.875	6.875	-	-	-

1) Mit Geräuschdämpfung [SL] bei 100 psi

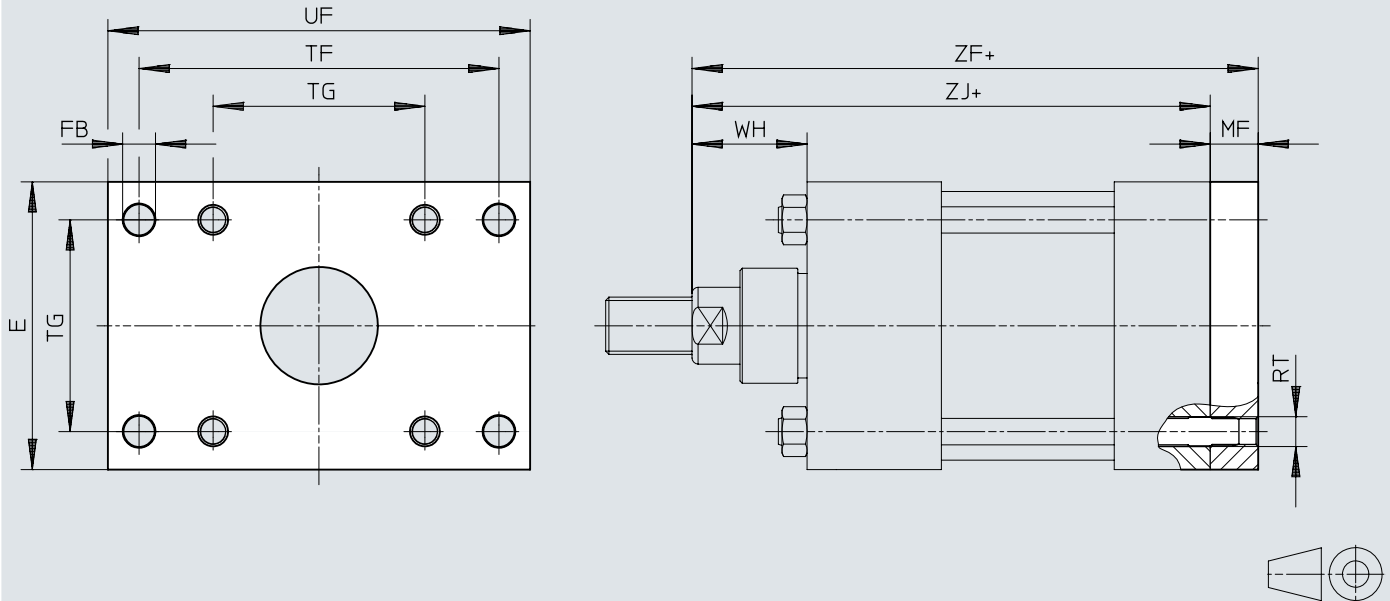
2) Mit Dämpfung [P] zuzüglich 0.214 inch

3) Mit Geräuschdämpfung [SL]: Reduzierung der Hublänge

Abmessungen

Abmessungen – [MF2] Flanschplatte Abschlussdeckel

Download CAD-Daten → www.festo.com



[1] += zuzüglich Hublänge

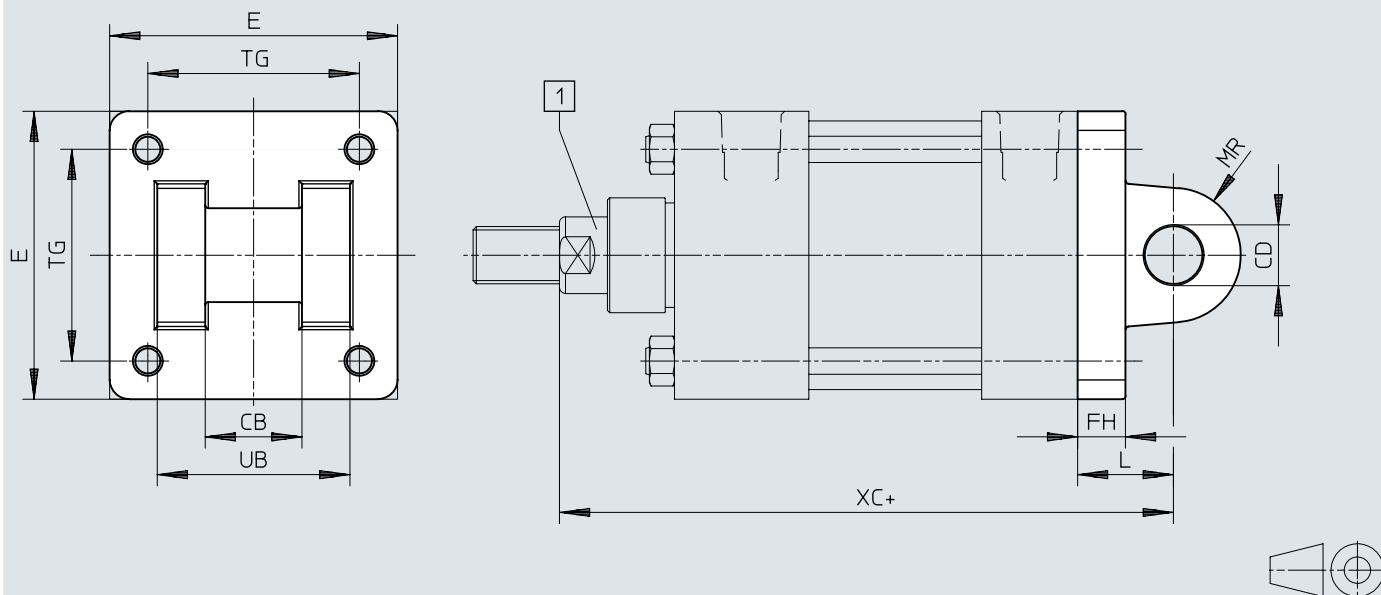
∅	E	FB ∅	MF	RT	TF	TG	UF	WH	ZF ¹⁾²⁾	ZJ ¹⁾²⁾	3)		
									±0.05	±0.05	0 psi	80 psi	100 psi
DSNB-N-1 1/2"-...-MF2	2	1/4	0.375	1/4-28 UNF-2B	2.75	1.428	3.375	1	5	4.625	0.106	0	0
DSNB-NR-1 1/2"-...-MF2	2	1/4	0.375	1/4-28 UNF-2B	2.75	1.428	3.375	1.375	5.375	5	0.106	0	0
DSNB-N-2"-...-MF2	2.5	5/16	0.375	5/16-24 UNF-2B	3.375	1.838	4.125	1	5	4.625	0.09	0.018	0
DSNB-NR-2"-...-MF2	2.5	5/16	0.375	5/16-24 UNF-2B	3.375	1.838	4.125	1.375	5.375	5	0.09	0.018	0
DSNB-N-2 1/2"-...-MF2	3	5/16	0.375	5/16-24 UNF-2B	3.875	2.192	4.625	1	5.125	4.75	0.201	0.008	0
DSNB-NR-2 1/2"-...-MF2	3	5/16	0.375	5/16-24 UNF-2B	3.875	2.192	4.625	1.375	5.5	5.125	0.201	0.008	0
DSNB-N-3 1/4"-...-MF2	3.75	3/8	0.625	3/8-24 UNF-2B	4.688	2.758	5.5	1.375	6.25	5.625	0.16	0.038	0
DSNB-NR-3 1/4"-...-MF2	3.75	3/8	0.625	3/8-24 UNF-2B	4.688	2.758	5.5	1.625	6.5	5.875	0.16	0.038	0
DSNB-N-4"-...-MF2	4.5	3/8	0.625	3/8-24 UNF-2B	5.438	3.323	6.25	1.375	6.25	5.625	0.15	0.005	0
DSNB-NR-4"-...-MF2	4.5	3/8	0.625	3/8-24 UNF-2B	5.438	3.323	6.25	1.625	6.5	5.875	0.15	0.005	0
DSNB-N-5"-...-MF2	5.5	1/2	0.625	1/2-20 UNF-2B	6.625	4.101	7.625	1.375	6.5	5.875	0.219	0.015	0
DSNB-NR-5"-...-MF2	5.5	1/2	0.625	1/2-20 UNF-2B	6.625	4.101	7.625	1.625	6.75	6.125	0.219	0.015	0
DSNB-N-6"-...-MF2	6.5	1/2	0.75	1/2-20 UNF-2B	7.625	4.879	8.625	1.625	7.375	6.625	-	-	-
DSNB-NR-6"-...-MF2	6.5	1/2	0.75	1/2-20 UNF-2B	7.625	4.879	8.625	1.875	7.625	6.875	-	-	-

- 1) Mit Geräuschdämpfung [SL] bei 100 psi
- 2) Mit Dämpfung [P] zuzüglich 0.214 inch
- 3) Mit Geräuschdämpfung [SL]: Reduzierung der Hublänge

Abmessungen

Abmessungen – [MP1] Schwenklagerung

Download CAD-Daten → www.festo.com



[1] += zuzüglich Hublänge

ø	[1] ø	CB	CD ø	E	FH	L	MR	TG	UB	XC ¹⁾²⁾ ±0.06	3)		
											0 psi	80 psi	100 psi
DSNB-N-1 1/2"-...-MP1	0.625	0.75	0.5	2	0.375	0.75	1	1.428	1.75	5.375	0.106	0	0
DSNB-NR-1 1/2"-...-MP1	1	0.75	0.5	2	0.375	0.75	1	1.428	1.75	5.75	0.106	0	0
DSNB-N-2"-...-MP1	0.625	0.75	0.5	2.5	0.375	0.75	1	1.838	1.75	5.375	0.09	0.018	0
DSNB-NR-2"-...-MP1	1	0.75	0.5	2.5	0.375	0.75	1	1.838	1.75	5.75	0.09	0.018	0
DSNB-N-2 1/2"-...-MP1	0.625	0.75	0.5	3	0.375	0.75	1	2.192	1.75	5.5	0.201	0.008	0
DSNB-NR-2 1/2"-...-MP1	1	0.75	0.5	3	0.375	0.75	1	2.192	1.75	5.875	0.201	0.008	0
DSNB-N-3 1/4"-...-MP1	1	1.25	0.75	3.75	0.625	1.25	1.5	2.758	2.5	6.875	0.16	0.038	0
DSNB-NR-3 1/4"-...-MP1	1.375	1.25	0.75	3.75	0.625	1.25	1.5	2.758	2.5	7.125	0.16	0.038	0
DSNB-N-4"-...-MP1	1	1.25	0.75	4.5	0.625	1.25	1.5	3.323	2.5	6.875	0.15	0.005	0
DSNB-NR-4"-...-MP1	1.375	1.25	0.75	4.5	0.625	1.25	1.5	3.323	2.5	7.125	0.15	0.005	0
DSNB-N-5"-...-MP1	1	1.25	0.75	5.5	0.625	1.25	1.5	4.101	2.5	7.125	0.219	0.015	0
DSNB-NR-5"-...-MP1	1.375	1.25	0.75	5.5	0.625	1.25	1.5	4.101	2.5	7.375	0.219	0.015	0
DSNB-N-6"-...-MP1	1.375	1.5	1	6.5	0.75	1.5	2	4.879	3	8.125	-	-	-
DSNB-NR-6"-...-MP1	1.75	1.5	1	6.5	0.75	1.5	2	4.879	3	8.375	-	-	-

1) Mit Geräuschdämpfung [SL] bei 100 psi

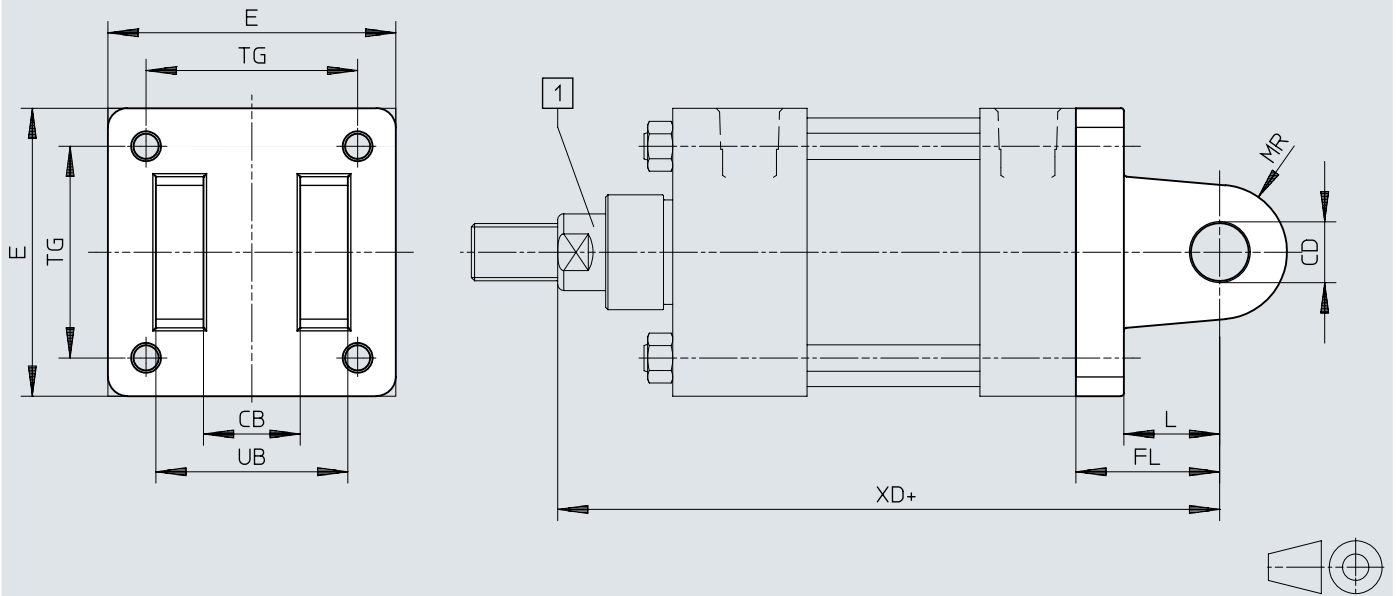
2) Mit Dämpfung [P] zuzüglich 0.214 inch

3) Mit Geräuschdämpfung [SL]: Reduzierung der Hublänge

Abmessungen

Abmessungen – [MP2] Schwenkbefestigung

Download CAD-Daten → www.festo.com



[1] += zuzüglich Hublänge

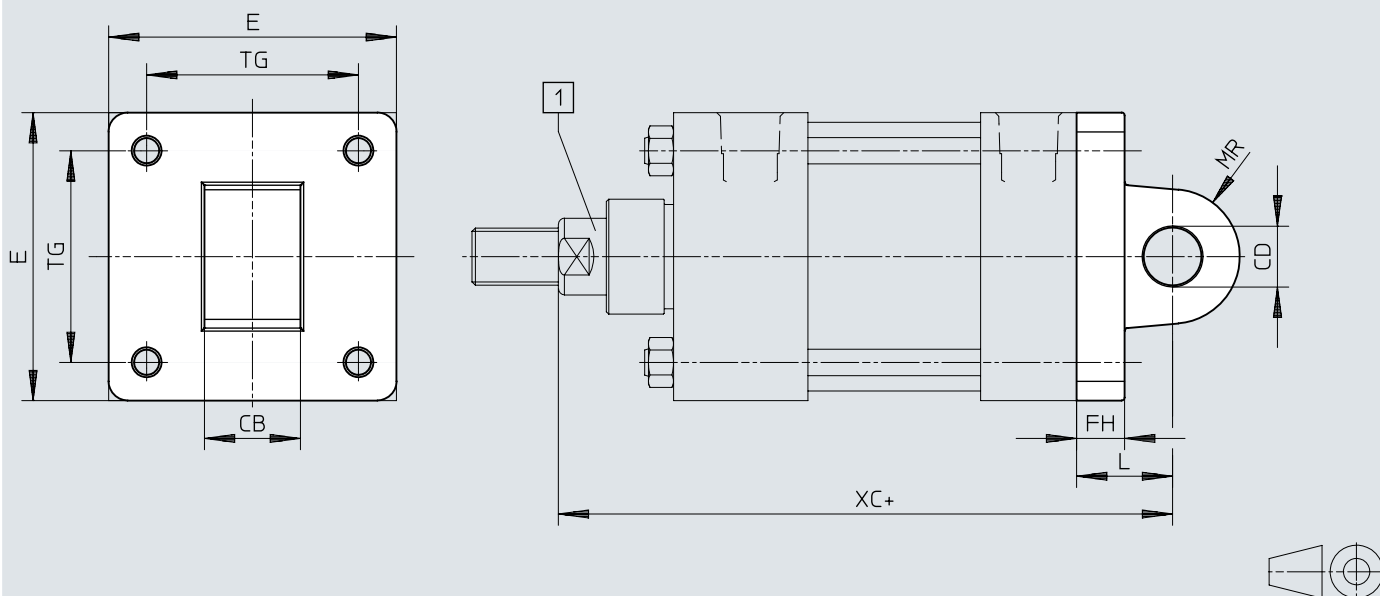
∅	[1] ∅	CB	CD ∅	E	FL	L	MR	TG	UB	XD ¹⁾²⁾ ±0.06	3)		
											0 psi	80 psi	100 psi
DSNB-N-1 1/2"-...-MP2	0.625	0.75	0.5	2	1.125	0.75	1	1.428	1.75	5.75	0.106	0	0
DSNB-NR-1 1/2"-...-MP2	1	0.75	0.5	2	1.125	0.75	1	1.428	1.75	6.125	0.106	0	0
DSNB-N-2"-...-MP2	0.625	0.75	0.5	2.5	1.125	0.75	1	1.838	1.75	5.75	0.09	0.018	0
DSNB-NR-2"-...-MP2	1	0.75	0.5	2.5	1.125	0.75	1	1.838	1.75	6.125	0.09	0.018	0
DSNB-N-2 1/2"-...-MP2	0.625	0.75	0.5	3	1.125	0.75	1	2.192	1.75	5.875	0.201	0.008	0
DSNB-NR-2 1/2"-...-MP2	1	0.75	0.5	3	1.125	0.75	1	2.192	1.75	6.25	0.201	0.008	0
DSNB-N-3 1/4"-...-MP2	1	1.25	0.75	3.75	1.875	1.25	1.5	2.758	2.5	7.5	0.16	0.038	0
DSNB-NR-3 1/4"-...-MP2	1.375	1.25	0.75	3.75	1.875	1.25	1.5	2.758	2.5	7.75	0.16	0.038	0
DSNB-N-4"-...-MP2	1	1.25	0.75	4.5	1.875	1.25	1.5	3.323	2.5	7.5	0.15	0.005	0
DSNB-NR-4"-...-MP2	1.375	1.25	0.75	4.5	1.875	1.25	1.5	3.323	2.5	7.75	0.15	0.005	0
DSNB-N-5"-...-MP2	1	1.25	0.75	5.5	1.875	1.25	1.5	4.101	2.5	7.75	0.219	0.015	0
DSNB-NR-5"-...-MP2	1.375	1.25	0.75	5.5	1.875	1.25	1.5	4.101	2.5	8	0.219	0.015	0
DSNB-N-6"-...-MP2	1.375	1.5	1	6.5	2.25	1.5	2	4.879	3	8.875	-	-	-
DSNB-NR-6"-...-MP2	1.75	1.5	1	6.5	2.25	1.5	2	4.879	3	9.125	-	-	-

- 1) Mit Geräuschdämpfung [SL] bei 100 psi
- 2) Mit Dämpfung [P] zuzüglich 0.214 inch
- 3) Mit Geräuschdämpfung [SL]: Reduzierung der Hublänge

Abmessungen

Abmessungen – [MP3] Schwenkaugenbefestigung im Abschlussdeckel

Download CAD-Daten → www.festo.com



[1] += zuzüglich Hublänge

ø	[1] ø	CB	CD ø	E	FH	L	MR	TG	XC ¹⁾²⁾ ±0.06	3)		
										0 psi	80 psi	100 psi
DSNB-N-1 1/2"-...-MP3	0.625	0.75	0.5	2	0.375	0.75	1	1.428	5.375	0.106	0	0
DSNB-NR-1 1/2"-...-MP3	1	0.75	0.5	2	0.375	0.75	1	1.428	5.75	0.106	0	0
DSNB-N-2"-...-MP3	0.625	0.75	0.5	2.5	0.375	0.75	1	1.838	5.375	0.09	0.018	0
DSNB-NR-2"-...-MP3	1	0.75	0.5	2.5	0.375	0.75	1	1.838	5.75	0.09	0.018	0
DSNB-N-2 1/2"-...-MP3	0.625	0.75	0.5	3	0.375	0.75	1	2.192	5.5	0.201	0.008	0
DSNB-NR-2 1/2"-...-MP3	1	0.75	0.5	3	0.375	0.75	1	2.192	5.875	0.201	0.008	0
DSNB-N-3 1/4"-...-MP3	1	1.25	0.75	3.75	0.625	1.25	1.5	2.758	6.875	0.16	0.038	0
DSNB-NR-3 1/4"-...-MP3	1.375	1.25	0.75	3.75	0.625	1.25	1.5	2.758	7.125	0.16	0.038	0
DSNB-N-4"-...-MP3	1	1.25	0.75	4.5	0.625	1.25	1.5	3.323	6.875	0.15	0.005	0
DSNB-NR-4"-...-MP3	1.375	1.25	0.75	4.5	0.625	1.25	1.5	3.323	7.125	0.15	0.005	0
DSNB-N-5"-...-MP3	1	1.25	0.75	5.5	0.625	1.25	1.5	4.101	7.125	0.219	0.015	0
DSNB-NR-5"-...-MP3	1.375	1.25	0.75	5.5	0.625	1.25	1.5	4.101	7.375	0.219	0.015	0
DSNB-N-6"-...-MP3	1.375	1.5	1	6.5	0.75	1.5	2	4.879	8.125	-	-	-
DSNB-NR-6"-...-MP3	1.75	1.5	1	6.5	0.75	1.5	2	4.879	8.375	-	-	-

1) Mit Geräuschdämpfung [SL] bei 100 psi

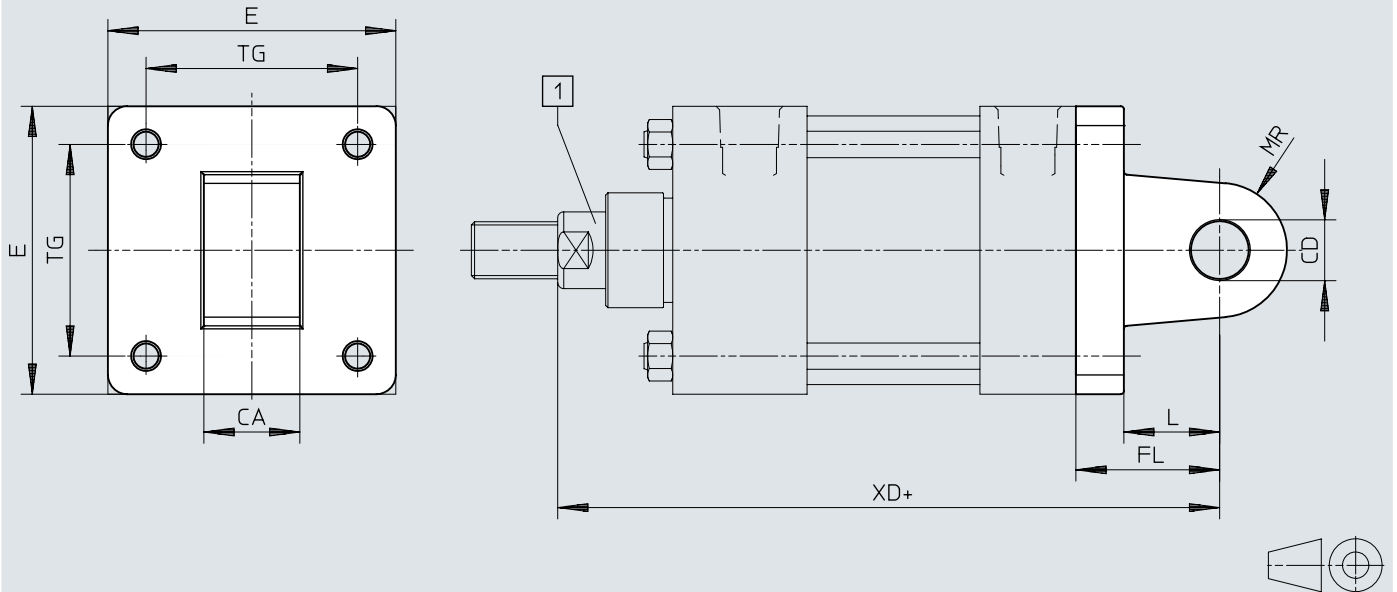
2) Mit Dämpfung [P] zuzüglich 0.214 inch

3) Mit Geräuschdämpfung [SL]: Reduzierung der Hublänge

Abmessungen

Abmessungen – [MP4] Schwenkaugenbefestigung

Download CAD-Daten → www.festo.com



[1] += zuzüglich Hublänge

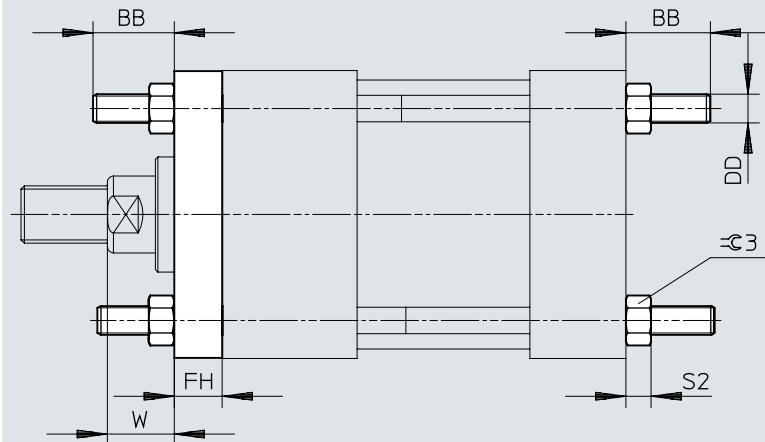
∅	[1] ∅	CA	CD ∅	E	FL	L	MR	TG	XD ¹⁾²⁾ ±0.06	3)		
										0 psi	80 psi	100 psi
DSNB-N-1 1/2"-...-MP4	0.625	0.75	0.5	2	1.125	0.75	1	1.428	5.75	0.106	0	0
DSNB-NR-1 1/2"-...-MP4	1	0.75	0.5	2	1.125	0.75	1	1.428	6.125	0.106	0	0
DSNB-N-2"-...-MP4	0.625	0.75	0.5	2.5	1.125	0.75	1	1.838	5.75	0.09	0.018	0
DSNB-NR-2"-...-MP4	1	0.75	0.5	2.5	1.125	0.75	1	1.838	6.125	0.09	0.018	0
DSNB-N-2 1/2"-...-MP4	0.625	0.75	0.5	3	1.125	0.75	1	2.192	5.875	0.201	0.008	0
DSNB-NR-2 1/2"-...-MP4	1	0.75	0.5	3	1.125	0.75	1	2.192	6.25	0.201	0.008	0
DSNB-N-3 1/4"-...-MP4	1	1.25	0.75	3.75	1.875	1.25	1.5	2.758	7.5	0.16	0.038	0
DSNB-NR-3 1/4"-...-MP4	1.375	1.25	0.75	3.75	1.875	1.25	1.5	2.758	7.75	0.16	0.038	0
DSNB-N-4"-...-MP4	1	1.25	0.75	4.5	1.875	1.25	1.5	3.323	7.5	0.15	0.005	0
DSNB-NR-4"-...-MP4	1.375	1.25	0.75	4.5	1.875	1.25	1.5	3.323	7.75	0.15	0.005	0
DSNB-N-5"-...-MP4	1	1.25	0.75	5.5	1.875	1.25	1.5	4.101	7.75	0.219	0.015	0
DSNB-NR-5"-...-MP4	1.375	1.25	0.75	5.5	1.875	1.25	1.5	4.101	8	0.219	0.015	0
DSNB-N-6"-...-MP4	1.375	1.5	1	6.5	2.25	1.5	2	4.879	8.875	-	-	-
DSNB-NR-6"-...-MP4	1.75	1.5	1	6.5	2.25	1.5	2	4.879	9.125	-	-	-

- 1) Mit Geräuschdämpfung [SL] bei 100 psi
- 2) Mit Dämpfung [P] zuzüglich 0.214 inch
- 3) Mit Geräuschdämpfung [SL]: Reduzierung der Hublänge

Abmessungen

Abmessungen – [MX1] Gewindestangen beidseitig

Download CAD-Daten → www.festo.com

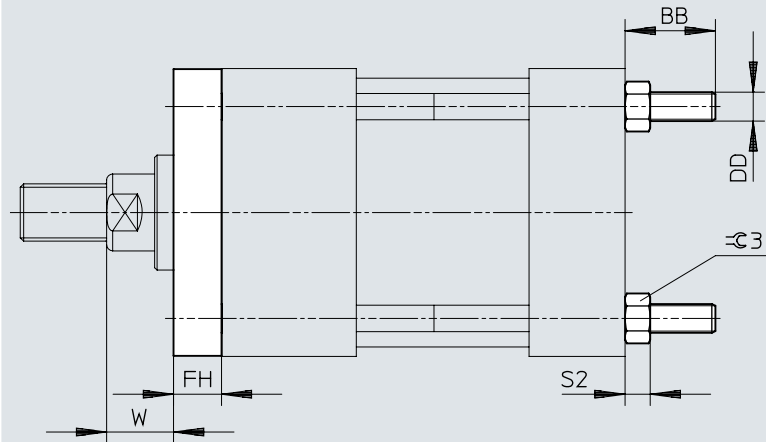


∅	BB	DD ∅	FH	S2	W	3
DSNB-N-1 1/2"-...-MX1	1	1/4-28 UNF-2A	0.375	0.218	0.625	0.438
DSNB-NR-1 1/2"-...-MX1	1	1/4-28 UNF-2A	0.375	0.218	1	0.438
DSNB-N-2"-...-MX1	1.125	5/6-24 UNF-2A	0.375	0.265	0.625	0.5
DSNB-NR-2"-...-MX1	1.125	5/6-24 UNF-2A	0.375	0.265	1	0.5
DSNB-N-2 1/2"-...-MX1	1.125	5/6-24 UNF-2A	0.375	0.265	0.625	0.5
DSNB-NR-2 1/2"-...-MX1	1.125	5/6-24 UNF-2A	0.375	0.265	1	0.5
DSNB-N-3 1/4"-...-MX1	1.375	3/8-24 UNF-2A	0.625	0.328	0.75	0.563
DSNB-NR-3 1/4"-...-MX1	1.375	3/8-24 UNF-2A	0.625	0.328	1	0.563
DSNB-N-4"-...-MX1	1.375	3/8-24 UNF-2A	0.625	0.328	0.75	0.563
DSNB-NR-4"-...-MX1	1.375	3/8-24 UNF-2A	0.625	0.328	1	0.563
DSNB-N-5"-...-MX1	1.813	1/2-20 UNF-2A	0.625	0.438	0.75	0.75
DSNB-NR-5"-...-MX1	1.813	1/2-20 UNF-2A	0.625	0.438	1	0.75
DSNB-N-6"-...-MX1	1.813	1/2-20 UNF-2A	0.75	0.438	0.875	0.75
DSNB-NR-6"-...-MX1	1.813	1/2-20 UNF-2A	0.75	0.438	1.125	0.75

Abmessungen

Abmessungen – [MX2] Gewindestangen Abschlussdeckel

Download CAD-Daten → www.festo.com

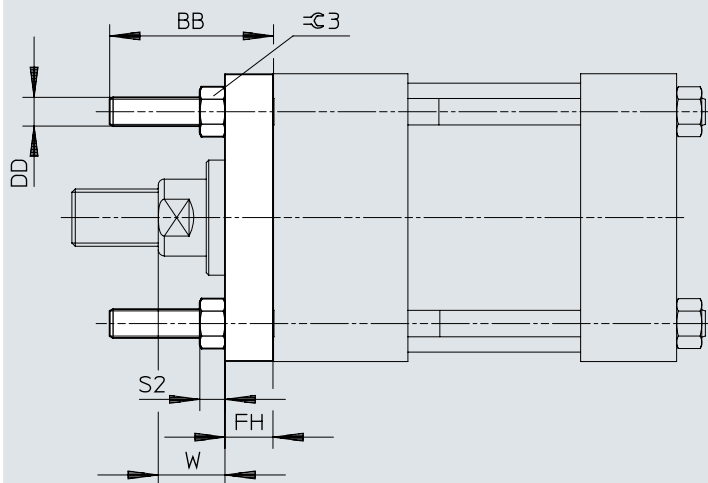


∅	BB	DD ∅	FH	S2	W	≅ 3
DSNB-N-1 1/2"-...-MX2	1	1/4-28 UNF-2A	0.375	0.218	0.625	0.438
DSNB-NR-1 1/2"-...-MX2	1	1/4-28 UNF-2A	0.375	0.218	1	0.438
DSNB-N-2"-...-MX2	1.125	5/6-24 UNF-2A	0.375	0.265	0.625	0.5
DSNB-NR-2"-...-MX2	1.125	5/6-24 UNF-2A	0.375	0.265	1	0.5
DSNB-N-2 1/2"-...-MX2	1.125	5/6-24 UNF-2A	0.375	0.265	0.625	0.5
DSNB-NR-2 1/2"-...-MX2	1.125	5/6-24 UNF-2A	0.375	0.265	1	0.5
DSNB-N-3 1/4"-...-MX2	1.375	3/8-24 UNF-2A	0.625	0.328	0.75	0.563
DSNB-NR-3 1/4"-...-MX2	1.375	3/8-24 UNF-2A	0.625	0.328	1	0.563
DSNB-N-4"-...-MX2	1.375	3/8-24 UNF-2A	0.625	0.328	0.75	0.563
DSNB-NR-4"-...-MX2	1.375	3/8-24 UNF-2A	0.625	0.328	1	0.563
DSNB-N-5"-...-MX2	1.813	1/2-20 UNF-2A	0.625	0.438	0.75	0.75
DSNB-NR-5"-...-MX2	1.813	1/2-20 UNF-2A	0.625	0.438	1	0.75
DSNB-N-6"-...-MX2	1.813	1/2-20 UNF-2A	0.75	0.438	0.875	0.75
DSNB-NR-6"-...-MX2	1.813	1/2-20 UNF-2A	0.75	0.438	1.125	0.75

Abmessungen

Abmessungen – [MX3] Gewindestangen Lagerdeckel

Download CAD-Daten → www.festo.com

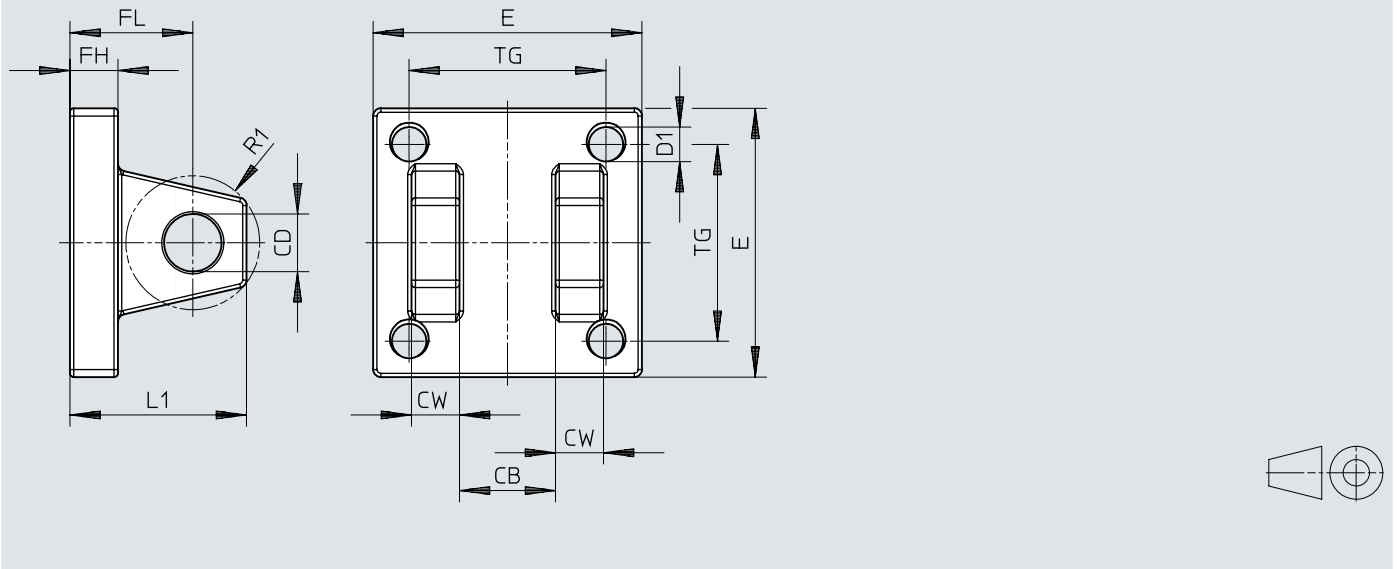


∅	BB	DD ∅	FH	S2	W	∅ 3
DSNB-N-1 1/2"-...-MX3	1	1/4-28 UNF-2A	0.375	0.218	0.625	0.438
DSNB-NR-1 1/2"-...-MX3	1	1/4-28 UNF-2A	0.375	0.218	1	0.438
DSNB-N-2"-...-MX3	1.125	5/16-24 UNF-2A	0.375	0.265	0.625	0.5
DSNB-NR-2"-...-MX3	1.125	5/16-24 UNF-2A	0.375	0.265	1	0.5
DSNB-N-2 1/2"-...-MX3	1.125	5/16-24 UNF-2A	0.375	0.265	0.625	0.5
DSNB-NR-2 1/2"-...-MX3	1.125	5/16-24 UNF-2A	0.375	0.265	1	0.5
DSNB-N-3 1/4"-...-MX3	1.375	3/8-24 UNF-2A	0.625	0.328	0.75	0.563
DSNB-NR-3 1/4"-...-MX3	1.375	3/8-24 UNF-2A	0.625	0.328	1	0.563
DSNB-N-4"-...-MX3	1.375	3/8-24 UNF-2A	0.625	0.328	0.75	0.563
DSNB-NR-4"-...-MX3	1.375	3/8-24 UNF-2A	0.625	0.328	1	0.563
DSNB-N-5"-...-MX3	1.813	1/2-20 UNF-2A	0.625	0.438	0.75	0.75
DSNB-NR-5"-...-MX3	1.813	1/2-20 UNF-2A	0.625	0.438	1	0.75
DSNB-N-6"-...-MX3	1.813	1/2-20 UNF-2A	0.75	0.438	0.875	0.75
DSNB-NR-6"-...-MX3	1.813	1/2-20 UNF-2A	0.75	0.438	1.125	0.75

Abmessungen

Abmessungen – Schwenkbefestigung DAMC-C7-...-D

Download CAD-Daten → www.festo.com

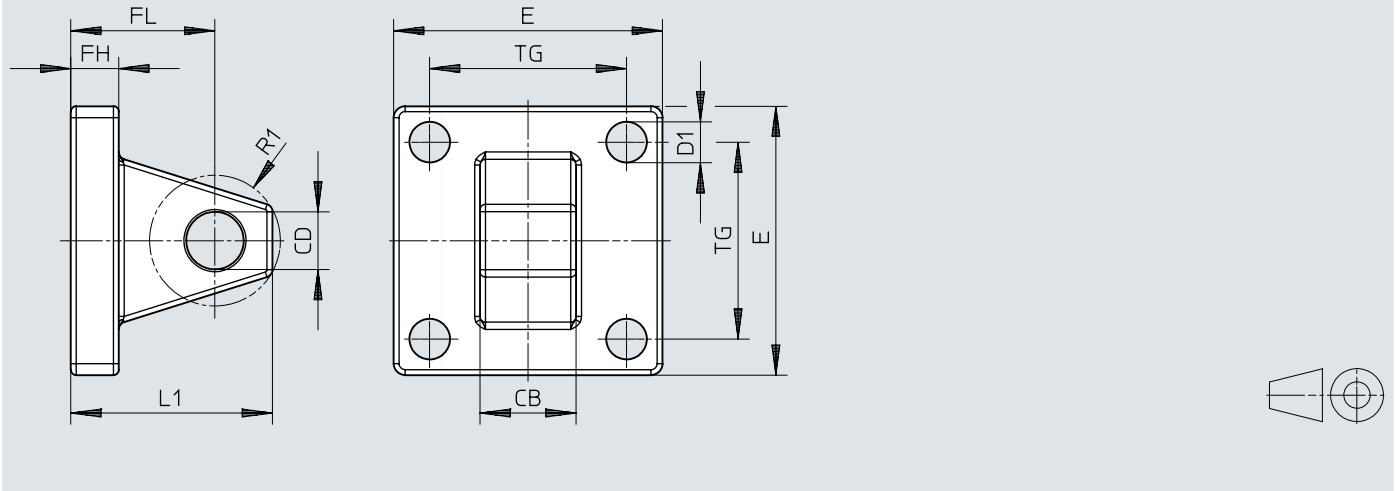


DSNB	DAMC-C7-...-D	CB	CD ∅	CW	D1	E	FH	FL	L1	R1	TG
1 1/2"	DAMC-C7-1 1/2"-D	0.75	0.5	0.5	3/8-24 UNF-2B	2.5	0.375	1.125	0.625	0.5	1.625
3 1/4"	DAMC-C7-3 1/4"-D	1.25	0.75	0.625	1/2-20 UNF-2B	3.5	0.625	1.875	2.625	1.063	2.563
6"	DAMC-C7-6"-D	1.5	1	0.75	5/8-18 UNF-2B	4.5	0.75	2.25	3.25	1.25	3.25

Abmessungen

Abmessungen – Schwenkbefestigung DAMC-C7-...-C

Download CAD-Daten → www.festo.com

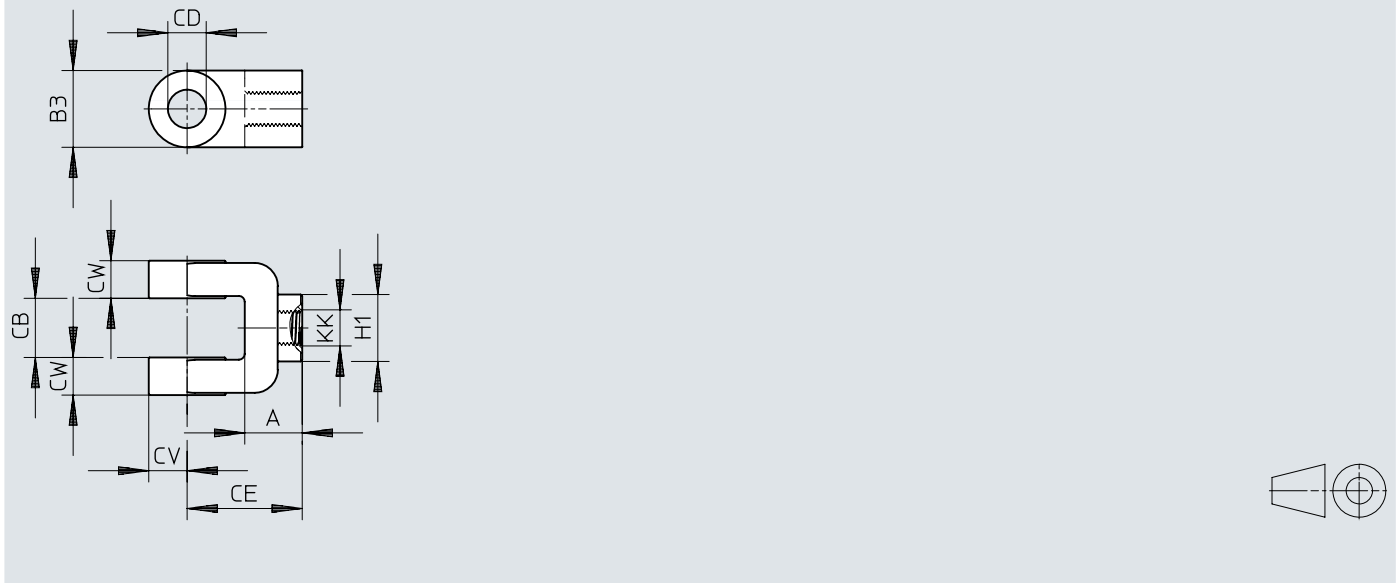


DSNB	DAMC-C7-...-C	CB	CD ∅	D1	E	FH	FL	L1	R1	TG
1 1/2"	DAMC-C7-1 1/2"-C	0.75	0.5	0.406	2.5	0.375	1.125	1.625	0.75	1.625
3 1/4"	DAMC-C7-3 1/4"-C	1.25	0.75	0.531	3.5	0.625	1.875	2.625	1.25	2.563
6"	DAMC-C7-6"-C	1.5	1	0.656	4.5	0.75	2.25	3.25	1.5	3.25

Abmessungen

Abmessungen – Gabelkopf DARC-C7-U...

Download CAD-Daten → www.festo.com

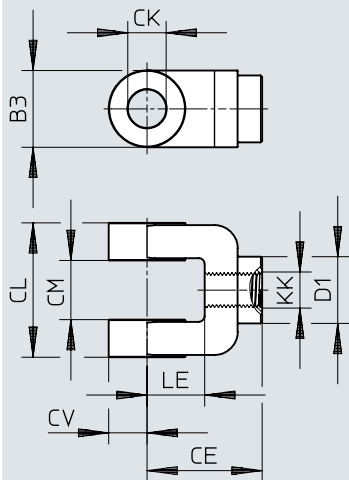


DSNB	DARC-C7-U...	A	B3	CB	CD ∅	CE	CV	CW	H1	KK
1 1/2"	DARC-C7-U12	0.75	1	0.75	0.5	1.5	0.5	0.5	1	1/2-20 UNF-2B
2"										
2 1/2"										
1 1/2"	DARC-C7-U78	1.625	2	1.5	1	3.125	1	0.75	1.5	7/8-14 UNF-2B
2"										
2 1/2"										
3 1/4"										
4"										
5"										
3 1/4"	DARC-C7-U1	1.625	2	1.5	1	3.125	1	0.75	1.5	1-14 UNS-2B
4"										
5"										
6"	DARC-C7-U114	2	2.75	2	1.375	4.125	1.375	1	2	1 1/4-12 UNF-2B
3 1/4"										
4"										
5"										
6"	DARC-C7-U112	2.25	3.5	2.5	1.75	4.5	1.75	1.25	2.375	1 1/2-12 UNF-2B

Abmessungen

Abmessungen – Gabelkopf DARC-C7-U...

Download CAD-Daten → www.festo.com

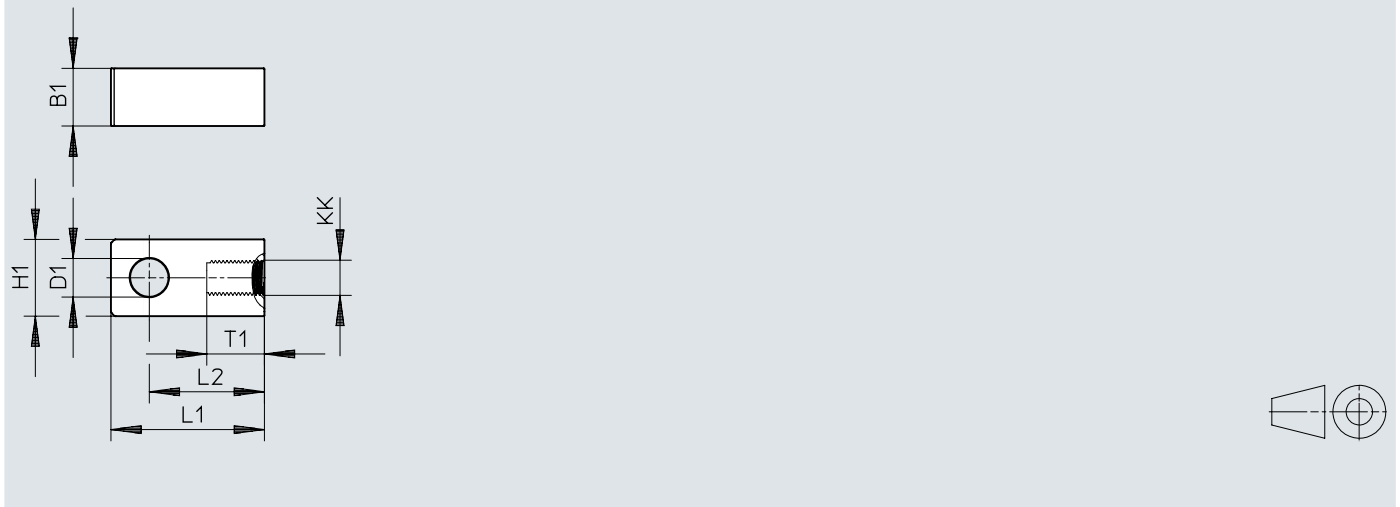


DSNB	DARC-C7-U...	B3	CE	CK ø	CL	CM	CV	D1 ø	KK	LE
1 1/2"	DARC-C7-U716	1	1.5	0.5	1.75	0.77	0.5	0.87	7/16-20 UNF-2B	0.75
2"										
2 1/2"										
1 1/2"	DARC-C7-U34	1.5	2.38	0.75	2.5	1.27	0.75	1.34	3/4-16 UNF-2B	1.25
2"										
2 1/2"										
3 1/4"										
4"										
5"										

Abmessungen

Abmessungen – Gelenkkopf DARC-C7B-U...

Download CAD-Daten → www.festo.com

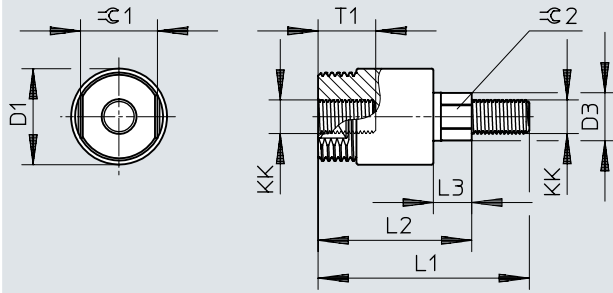


DSNB	DARC-C7B-U...	B1	D1 ∅	H1	KK	L1	L2	T1
1 1/2"	DARC-C7B-U716	0.75	0.5	1	7/16-20 UNF-2B	2	1.5	0.75
2"								
2 1/2"								
1 1/2"	DARC-C7B-U34	1.25	0.75	1.5	3/4-16 UNF-2B	2.81	2.06	1.13
2"								
2 1/4"								
3 1/4"								
4"								
5"								
1 1/2"	DARC-C7B-U12	0.75	0.5	1	1/2-20 UNF-2B	2	1.5	0.75
2"								
2 1/2"								
3 1/4"	DARC-C7B-U1	1.5	1	1	1-14 UNS-2B	3.813	2.813	1.625
4"								
5"								
6"								
3 1/4"								
4"	DARC-C7B-U114	2	1.375	2.75	1 1/4-12 UNF-2B	4.813	3.438	2
5"								
6"								
6"	DARC-C7B-U112	2.5	1.75	3.5	1 1/2-12 UNF-2B	5.75	4	2.25

Abmessungen

Abmessungen – Flexo-Kupplung DARP-C7-U...-F

Download CAD-Daten → www.festo.com

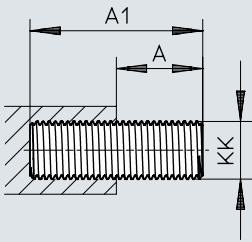


DSNB	DARP-C7-U...-F	D1 ∅	D3 ∅	KK	L1	L2	L3	T1	$\approx C1$	$\approx C2$
1 1/2"	DARP-C7-U716-F	1.25	0.63	7/16-20 UNF-2B	2.75	2	0.5	0.75	1	0.5
2"										
2 1/2"										
1 1/2"	DARP-C7-U34-F	1.75	0.97	3/4-16 UNF-2B	3.48	2.35	0.5	1.13	1.5	0.81
2"										
2 1/2"										
3 1/4"										
4"										
5"										
1 1/2"	DARP-C7-U12-F	1.25	0.63	1/2-20 UNF-2B	2.75	2	0.5	0.75	1	0.5
2"										
2 1/2"										
1 1/2"	DARP-C7-U78-F	1.75	0.97	7/18-14 UNF-2B	3.44	2.31	0.5	1.13	1.5	0.81
2"										
2 1/2"										
3 1/4"										
4"										
5"										
3 1/4"	DARP-C7-U1-F	2.5	1.38	1-14 UNS-2B	4.57	2.94	0.5	1.63	2.25	1.16
4"										
5"										
6"										
3 1/4"	DARP-C7-U114-F	2.5	1.38	1 1/4-12 UNF-2B	4.57	2.94	0.5	1.63	2.25	1.16
4"										
5"										
6"	DARP-C7-U112-F	3.25	1.75	1 1/2-12 UNF-2B	6.63	4.38	0.81	2.25	3	1.5

Abmessungen

Abmessungen – Gewindebolzen DARA-U...-M

Download CAD-Daten → www.festo.com

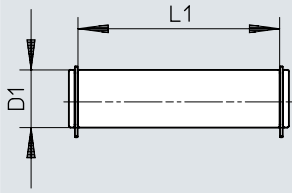


DSNB	DARA-U...-M	A	A1	KK
1 1/2"	DARA-U716-M	0.75	1.5	7/16-20 UNF-2A
2"				
2 1/2"				
1 1/2"	DARA-U34-M	1.13	2.25	3/4-16 UNF-2A
2"				
2 1/2"				
3 1/4"				
4"				
5"	DARA-U1-M	1.63	3.25	1-14 UNS-2A
3 1/4"				
4"				
5"				
6"	DARA-U114-M	2	4	1 1/4-12 UNF-2A
3 1/4"				
4"				
5"				
6"				

Abmessungen

Abmessungen – Lagerbolzen DADG-B-C7-...-AS

Download CAD-Daten → www.festo.com



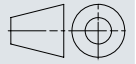
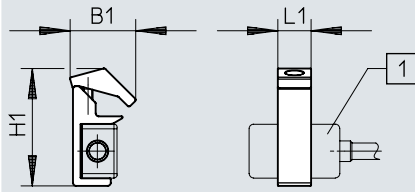
DSNB	DADG-B-C7-...-AS	D1 ∅	L1
1 1/2"	DADG-B-C7-1/2"-AS	0.5	1.875
2"			
2 1/2"			
3 1/4"	DADG-B-C7-3/4"-AS	0.75	2.625
4"			
6"	DADG-B-C7-1"-AS	1	3.125
– 1)	DADG-B-C7-1 3/8"-AS	1.375	4.125
– 2)	DADG-B-C7-1 3/4"-AS	1.75	5.125

- 1) Keine Direktbefestigung am Zylinder DSNB möglich. Lagerbolzen DADG-B-C7-1 3/8"-AS zur Befestigung an Gabelkopf DARC-C7-U114 und Gelenkkopf DARC-C7B-U114.
- 2) Keine Direktbefestigung am Zylinder DSNB möglich. Lagerbolzen DADG-B-C7-1 3/4"-AS zur Befestigung an Gabelkopf DARC-C7-U112 und Gelenkkopf DARC-C7B-U112.

Abmessungen

Abmessungen – Befestigungsbausatz SAMH-FC-SH


Download CAD-Daten → www.festo.com



[1] Näherungsschalter SDBF-FCS-1L...

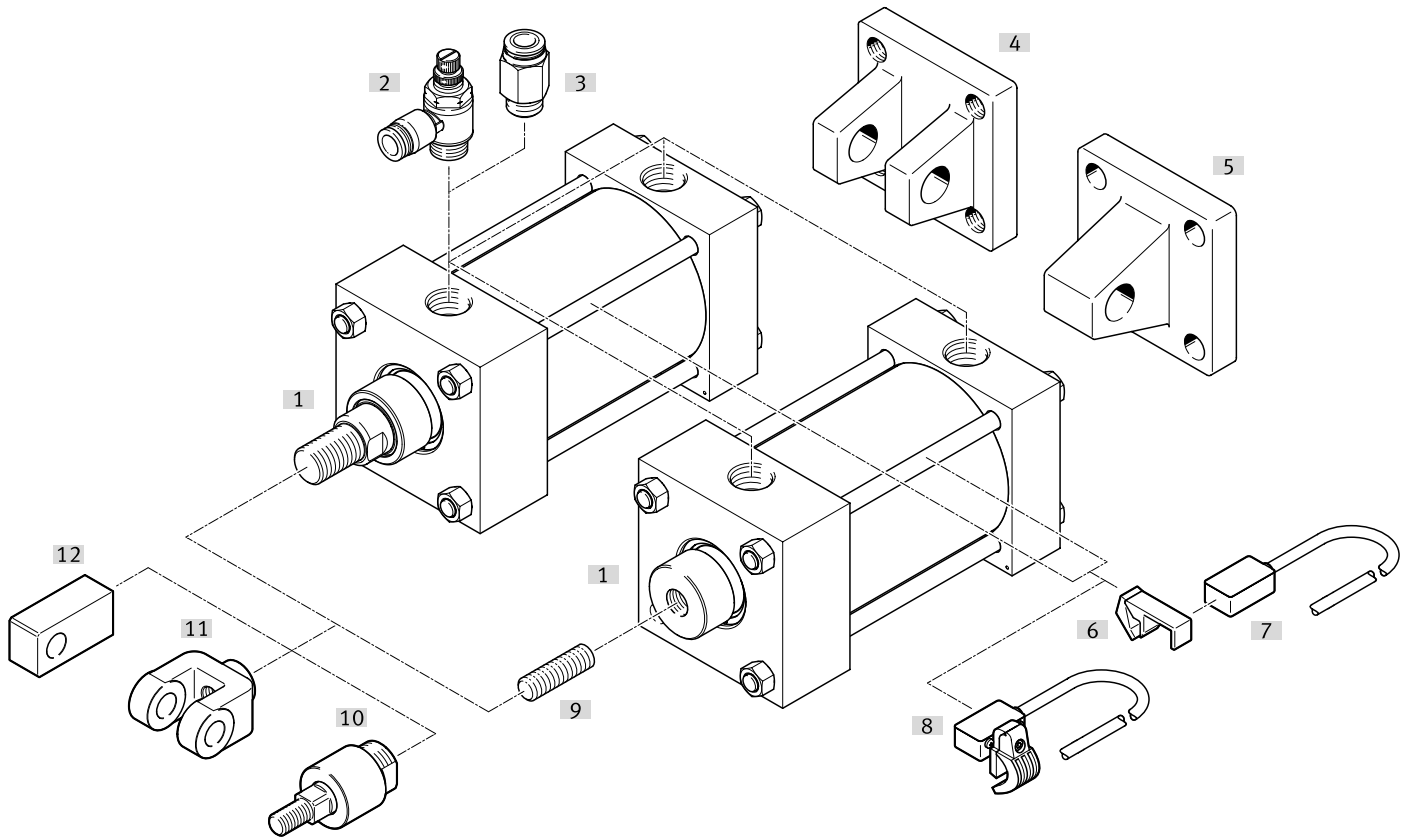
DSNB	SAMH-FC-SH	B1	H1	L1
1 1/2"	SAMH-FC-SH	0.75	1.3	0.43
2"				
2 1/2"				
3 1/4"				
4"				

Bestellangaben

Bestellangaben - Produktbaukasten				
	Kolben-Ø	Funktionsweise	Teile-Nr.	Typ
	1 1/2"	doppeltwirkend	8161111	DSNB-N-...-1 1/2"- -
	2"		8161112	DSNB-N-...-2"- -
	2 1/2"		8161113	DSNB-N-...-2 1/2"- -
	3 1/4"		8161114	DSNB-N-...-3 1/4"- -
	4"		8161115	DSNB-N-...-4"- -
	5"		8161116	DSNB-N-...-5"- -
	6"		8161117	DSNB-N-...-6"- -

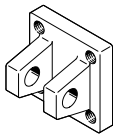
Peripherieübersicht

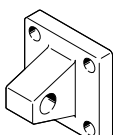
Peripherieübersicht



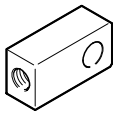
Zubehör		→ Seite/Internet
Typ/Bestellcode	Beschreibung	
[1] Normzylinder, Inch DSNB	Entspricht Norm NFPA/T3.6.7	dsnb
[2] Drossel-Rückschlagventil GRLA-...	Zur Geschwindigkeitsregulierung	48
[3] Steckverschraubung QB-.../QBL-...	Zum Anschluss von außertolerierten Druckluftschläuchen	49
[4] Schwenkbefestigung DAMC-C7-...-D	Für Gelenkkopf	46
[5] Schwenkbefestigung DAMC-C7-...-C	Für Gabelkopf	46
[6] Befestigungsbausatz SAMH-FC-SH	Für Näherungsschalter SDBF-FCS	47
[7] Näherungsschalter SDBF-FCS-1L-...	Integrierbar in Befestigungsbausatz SAMH-FC-SH	47
[8] Näherungsschalter SDBF-FDS-1L-...	Integrierbar in Zylinderprofil	48
[9] Gewindebolzen DARA-U...-M	Für Gabelkopf, Gelenkkopf und Flexo-Kupplung	47
[10] Flexo-Kupplung DARP-C7-U...-F	Zur Anbindung an die Kolbenstange	46
[11] Gabelkopf DARF-C7-U...	Lässt eine Schwenkbewegung in einer Ebene zu	46
[12] Gelenkkopf DARF-C7B-U...	Lässt eine Schwenkbewegung in einer Ebene zu	46

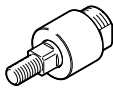
Zubehör

Schwenkbefestigung DAMC-C7-...-D					
	Beschreibung	Werkstoff Schwenk- befestigung	Werkstoff-Hinweis	Teile-Nr.	Typ
	für Ø 1 1/2" ... 6"	Stahlguss	RoHS konform	8161159	DAMC-C7-6"-D

Schwenkbefestigung DAMC-C7-...-C					
	Beschreibung	Werkstoff Schwenk- befestigung	Werkstoff-Hinweis	Teile-Nr.	Typ
	für Ø 1 1/2" ... 6"	Stahlguss, lackiert	RoHS konform	8161160	DAMC-C7-6"-C


Gabelkopf DARC-C7-U...					
	Beschreibung	Werkstoff Gabelkopf	Werkstoff-Hinweis	Teile-Nr.	Typ
	für Ø 1 1/2" ... 5"	Stahlguss, lackiert	RoHS konform	8117049	DARC-C7-U34
				8161119	DARC-C7-U78
	für Ø 1 1/2" ... 2 1/2"			8117048	DARC-C7-U716
	für Ø 3 1/4" ... 6"			8161118	DARC-C7-U12
	für Ø 6"			8161121	DARC-C7-U114
				8161120	DARC-C7-U1
				8161122	DARC-C7-U112

Gelenkkopf DARC-C7B-U...					
	Beschreibung	Werkstoff Gelenk- kopf	Werkstoff-Hinweis	Teile-Nr.	Typ
	für Ø 1 1/2" ... 2 1/2"	Stahl, vernickelt	RoHS konform	8161161	DARC-C7B-U12
	für Ø 3 1/4" ... 6"			8161163	DARC-C7B-U114
				8161162	DARC-C7B-U1
	für Ø 6"			8161164	DARC-C7B-U112

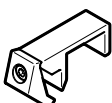
Flexo-Kupplung DARP-C7-U...-F					
	Beschreibung	Werkstoff Gehäuse	Werkstoff-Hinweis	Teile-Nr.	Typ
	für Ø 1 1/2" ... 5"	Stahl, oxidiert	RoHS konform	8161155	DARP-C7-U78-F
	für Ø 1 1/2" ... 2 1/2"			8161154	DARP-C7-U12-F
	für Ø 3 1/4" ... 6"			8161157	DARP-C7-U114-F
				8161156	DARP-C7-U1-F
	für Ø 6"			8161158	DARP-C7-U112-F

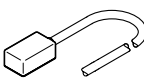
Gewindebolzen DARA-U...-M					
	Beschreibung	Werkstoff Gewinde- bolzen	Werkstoff-Hinweis	Teile-Nr.	Typ
	für Ø 1 1/2" ... 5"	Stahl	RoHS konform	8148954	DARA-U34-M


Zubehör

Gewindebolzen DARA-U...-M						
	Beschreibung	Werkstoff Gewindebolzen	Werkstoff-Hinweis	Teile-Nr.	Typ	
	für Ø 1 1/2" ... 2 1/2"	Stahl	RoHS konform	8148953	DARA-U716-M	
	für Ø 3 1/4" ... 6"			8161165	DARA-U1-M	
				8161166	DARA-U114-M	

Lagerbolzen DADG-B-C7-...-AS						
	Beschreibung	Werkstoff Bolzen	Werkstoff-Hinweis	Teile-Nr.	Typ	
	für Ø 1 1/2" ... 2 1/2"	Stahl	RoHS konform	8148951	DADG-B-C7-1/2"-AS	
	für Ø 3 1/4" ... 4"			8148952	DADG-B-C7-3/4"-AS	
	für Ø 6"			8161171	DADG-B-C7-1"-AS	
	für DARC-C7-U112/ DARC-C7B-U112			8161173	DADG-B-C7-1 3/4"-AS	
	für DARC-C7-U114/ DARC-C7B-U114			8161172	DADG-B-C7-1 3/8"-AS	

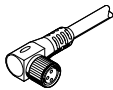
Befestigungsbausatz SAMH-FC-SH						
	Beschreibung	Werkstoff Befestigung	Werkstoff-Hinweis	Teile-Nr.	Typ	
	für Ø 1 1/2" ... 4"	Stahl	RoHS konform	8117067	SAMH-FC-SH	

Näherungsschalter SDBF-FCS-1L...							
	Beschreibung	Befestigungsart	Schaltausgang	Elektrischer Anschluss 1, Anschlusstechnik	Elektrischer Anschluss 1, Anzahl Pole/Adern	Teile-Nr.	Typ
	für Ø 1 1/2" ... 4"	mit Befestigungsbausatz	NPN	M8x1 A-codiert nach EN 61076-2-104	3	8117066	SDBF-FCS-1L-NU-K-N-M8
				offenes Ende		8117063	SDBF-FCS-1L-NU-K-9-N-LE
			PNP	M8x1 A-codiert nach EN 61076-2-104		8117065	SDBF-FCS-1L-PU-K-N-M8
				offenes Ende		8117062	SDBF-FCS-1L-PU-K-9-N-LE

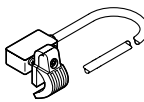
Verbindungsleitungen NEBU-M8G3-...						
	Elektrischer Anschluss 1, Anschlusstechnik	Elektrischer Anschluss 2, Anschlusstechnik	Elektrischer Anschluss 2, Anzahl Pole/Adern	Kabellänge	Teile-Nr.	Typ
	M8x1 A-codiert nach EN 61076-2-104	offenes Ende	3	2,5 m	★ 541333	NEBU-M8G3-K-2.5-LE3
				5 m	★ 541334	NEBU-M8G3-K-5-LE3

Zubehör

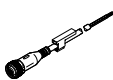
Verbindungsleitungen NEBU-M8W3-...

	Elektrischer Anschluss 1, Anschlusstechnik	Elektrischer Anschluss 2, Anschlusstechnik	Elektrischer Anschluss 2, Anzahl Pole/Adern	Kabellänge	Teile-Nr.	Typ
	M8x1 A-codiert nach EN 61076-2-104	offenes Ende	3	2,5 m	★ 541338	NEBU-M8W3-K-2.5-LE3
				5 m	★ 541341	NEBU-M8W3-K-5-LE3


Näherungsschalter SDBF-FDS-1L-...

	Beschreibung	Befestigungsart	Schaltausgang	Elektrischer Anschluss 1, Anschlusstechnik	Elektrischer Anschluss 1, Anzahl Pole/Adern	Teile-Nr.	Typ
	für Ø 5“, 6“	geklemmt	NPN	M12x1 A-codiert nach EN 61076-2-101	3	8161170	SDBF-FDS-1L-NU-K-N-M12
				offenes Ende		8161168	SDBF-FDS-1L-NU-K-9-N-LE
			PNP	M12x1 A-codiert nach EN 61076-2-101	8161169	SDBF-FDS-1L-PU-K-N-M12	
				offenes Ende	8161167	SDBF-FDS-1L-PU-K-9-N-LE	

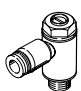
Verbindungsleitungen NEBU-M12G5-...

	Elektrischer Anschluss 1, Anschlusstechnik	Elektrischer Anschluss 2, Anschlusstechnik	Elektrischer Anschluss 2, Anzahl Pole/Adern	Kabellänge	Teile-Nr.	Typ
	M12x1 A-codiert nach EN 61076-2-101	offenes Ende	3	2,5 m	★ 541363	NEBU-M12G5-K-2.5-LE3
				5 m	★ 541364	NEBU-M12G5-K-5-LE3

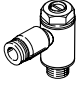
Verbindungsleitungen NEBU-M12W5-...


	Elektrischer Anschluss 1, Anschlusstechnik	Elektrischer Anschluss 2, Anschlusstechnik	Elektrischer Anschluss 2, Anzahl Pole/Adern	Kabellänge	Teile-Nr.	Typ
	M12x1 A-codiert nach EN 61076-2-101	offenes Ende	3	2,5 m	541367	NEBU-M12W5-K-2.5-LE3
				5 m	541370	NEBU-M12W5-K-5-LE3


Drossel-Rückschlagventil GRLA-...

	Beschreibung	Pneumatischer Anschluss 2	Teile-Nr.	Typ
	für Ø 1 1/2“ ... 6“	1/8 NPT	534657	GRLA-1/8-QB-3/16-U
			534658	GRLA-1/8-QB-1/4-U
			534659	GRLA-1/8-QB-5/16-U
		1/4 NPT	534656	GRLA-1/8-QB-5/32-U
			534660	GRLA-1/4-QB-3/16-U
			534661	GRLA-1/4-QB-1/4-U


Zubehör


Drossel-Rückschlagventil GRLA-...					
	Beschreibung	Pneumatischer Anschluss 2	Teile-Nr.	Typ	
	für Ø 1 1/2" ... 6"	1/4 NPT	534663	GRLA-1/4-QB-3/8-U	
			564843	GRLA-1/4-QB-5/32-U	
			534662	GRLA-1/4-QB-5/16-U	
		3/8 NPT	534666	GRLA-3/8-QB-3/8-U	
			534664	GRLA-3/8-QB-1/4-U	
			564844	GRLA-3/8-QB-3/16-U	
	für Ø 3 1/4" ... 6"	1/2 NPT	534667	GRLA-3/8-QB-1/2-U	
			534665	GRLA-3/8-QB-5/16-U	
			564846	GRLA-1/2-QB-3/8-U	
			564845	GRLA-1/2-QB-5/16-U	
				564847	GRLA-1/2-QB-1/2-U


Steckverschraubung QB-...				
	Beschreibung	Pneumatischer Anschluss 1	Teile-Nr.	Typ
	für Ø 1 1/2" ... 6"	Außengewinde 1/8 NPT	533274	QB-1/8-5/16-U
			533273	QB-1/8-1/4-U
			567773	QB-1/8-3/8-U
			533272	QB-1/8-3/16-U
			533271	QB-1/8-5/32-U
		Außengewinde 1/4 NPT	533276	QB-1/4-1/4-U
			533278	QB-1/4-3/8-U
			567771	QB-1/4-1/2-U
			533277	QB-1/4-5/16-U
			533275	QB-1/4-3/16-U
	Außengewinde 3/8 NPT	567772	QB-1/4-5/32-U	
		533280	QB-3/8-5/16-U	
		533282	QB-3/8-1/2-U	
		533279	QB-3/8-1/4-U	
	für Ø 3 1/4" ... 6"	Außengewinde 1/2 NPT	533281	QB-3/8-3/8-U
			533284	QB-1/2-1/2-U
			533283	QB-1/2-3/8-U
			567770	QB-1/2-5/16-U

Steckverschraubung QBL-...				
	Beschreibung	Pneumatischer Anschluss 1	Teile-Nr.	Typ
	für Ø 1 1/2" ... 6"	Außengewinde 1/8 NPT	533291	QBL-1/8-3/16-U
			533293	QBL-1/8-5/16-U
			533292	QBL-1/8-1/4-U
			533290	QBL-1/8-5/32-U
			567777	QBL-1/8-3/8-U
		Außengewinde 1/4 NPT	533295	QBL-1/4-1/4-U
			533294	QBL-1/4-3/16-U
			567776	QBL-1/4-5/32-U
			533297	QBL-1/4-3/8-U
			567775	QBL-1/4-1/2-U
	Außengewinde 3/8 NPT	533296	QBL-1/4-5/16-U	
		533299	QBL-3/8-5/16-U	
		533301	QBL-3/8-1/2-U	
		567763	QBL-3/8-3/16-U	
	für Ø 3 1/4" ... 6"	Außengewinde 1/2 NPT	533300	QBL-3/8-3/8-U
			533298	QBL-3/8-1/4-U
			533302	QBL-1/2-3/8-U
			533303	QBL-1/2-1/2-U

Zubehör

Dichtung-Set DADG-SK-C8-... für DSNB-...-N/-P				
	Beschreibung	Werkstoff-Hinweis	Teile-Nr.	Typ
	für Ø 1 1/2"	RoHS konform	8161123	DADG-SK-C8-1 1/2"
	für Ø 2"		8161124	DADG-SK-C8-2"
	für Ø 2 1/2"		8161125	DADG-SK-C8-2 1/2"
	für Ø 3 1/4"		8161126	DADG-SK-C8-3 1/4"
	für Ø 4"		8161127	DADG-SK-C8-4"
	für Ø 5"		8161128	DADG-SK-C8-5"
	für Ø 6"		8161129	DADG-SK-C8-6"

Dichtung-Set DADG-SK-C8-... für DSNB-...-PPV/-PPV1/-PPV2				
	Beschreibung	Werkstoff-Hinweis	Teile-Nr.	Typ
	für Ø 1 1/2"	RoHS konform	8161130	DADG-SK-C8-1 1/2"-PP
	für Ø 2"		8161131	DADG-SK-C8-2"-PP
	für Ø 2 1/2"		8161132	DADG-SK-C8-2 1/2"-PP
	für Ø 3 1/4"		8161133	DADG-SK-C8-3 1/4"-PP
	für Ø 4"		8161134	DADG-SK-C8-4"-PP
	für Ø 5"		8161135	DADG-SK-C8-5"-PP
	für Ø 6"		8161136	DADG-SK-C8-6"-PP

Dichtung-Set DADG-SK-C8-... für DSNB-...-PPV/-PPV1/-PPV2 und erhöhter Querkraft [R]				
	Beschreibung	Werkstoff-Hinweis	Teile-Nr.	Typ
	für Ø 1 1/2"	RoHS konform	8161137	DADG-SK-C8-1 1/2"-PPR
	für Ø 2"		8161138	DADG-SK-C8-2"-PPR
	für Ø 2 1/2"		8161139	DADG-SK-C8-2 1/2"-PPR
	für Ø 3 1/4"		8161140	DADG-SK-C8-3 1/4"-PPR
	für Ø 4"		8161141	DADG-SK-C8-4"-PPR
	für Ø 5"		8161142	DADG-SK-C8-5"-PPR
	für Ø 6"		8161143	DADG-SK-C8-6"-PPR