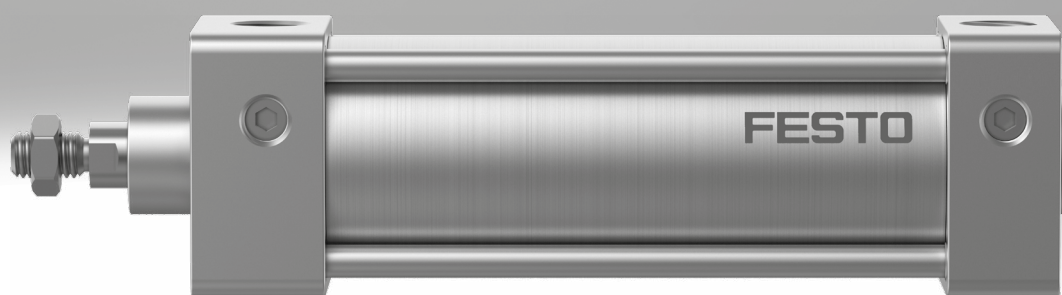


Normzylinder DSNA

FESTO



Merkmale

Auf einen Blick

- Doppeltwirkender Normzylinder
- Mit einseitiger oder durchgehender Kolbenstange
- Mit beidseitig einstellbarer Dämpfung
- Mehrere Befestigungsmöglichkeiten
- Die Varianten können aus einem Produktbaukasten individuell zusammengestellt werden

Einheitensystem

[N] Imperial

Kolbenstangenart

[] Einseitig



- Die Kolbenstange kann zur Anbindung an einer Stirnseite des Normzylinders genutzt werden

Kolbenstangenart

[T] Durchgehende Kolbenstange



- Die Kolbenstange kann zur Anbindung an beiden Stirnseiten des Normzylinders genutzt werden
- Gleiche Kräfte im Vor- und Rückhub

Kolbenstangengewindeart

[] Außengewinde



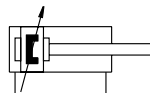
Kolbenstangengewindeart

[F] Innengewinde



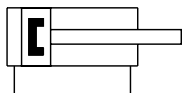
Dämpfung

[PPV] Pneumatische Dämpfung, beidseitig einstellbar



Positionserkennung

[A] Für Näherungsschalter



Norm

[N5] Entspricht ANSI/NFPA

- Der Normzylinder entspricht den ANSI/NFPA-Normen T3.6.7 R3-2009 T3, Abschnitt 8.3 „Pneumatische Zylinder“

Temperaturbereich

[] Standard

- Der Normzylinder ist in einer Umgebungstemperatur $-5 \dots +60 \text{ °C}$ einsetzbar

Temperaturbereich

[T23] $-5 \dots +80 \text{ °C}$

- Der Normzylinder ist in einer Umgebungstemperatur $-5 \dots +80 \text{ °C}$ einsetzbar

Kolbenstangengewinde

[U12] 1/2-20 UNF-2A

Kolbenstangengewinde

[U1S] 1-14 UNS

Kolbenstangengewinde

[U58] 5/8-18 UNF-2A

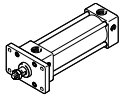
Kolbenstangengewinde

[U78] 7/8-14 UNF-2A

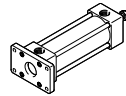
Merkmale

Befestigungsart

[MF1] Flanschplatte Lagerdeckel

**Befestigungsart**

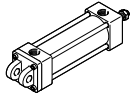
[MF2] Flanschplatte Abschlussdeckel



- Nicht mit durchgehender Kolbenstange kombinierbar

Befestigungsart

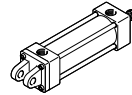
[MP1] Schwenklagerung



- Nicht mit durchgehender Kolbenstange kombinierbar

Befestigungsart

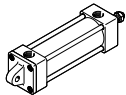
[MP2] Schwenkbefestigung



- Nicht mit durchgehender Kolbenstange kombinierbar

Befestigungsart

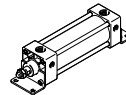
[MP4] Schwenkaugenbefestigung



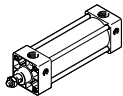
- Nicht mit durchgehender Kolbenstange kombinierbar

Befestigungsart

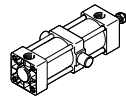
[MS1] Fußbefestigung

**Befestigungsart**

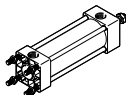
[MS4] Direktbefestigung

**Befestigungsart**

[MT4] Mittenschwenkbefestigung

**Befestigungsart**

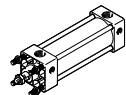
[MX2] Gewindestange Abschlussdeckel



- Nicht mit durchgehender Kolbenstange kombinierbar

Befestigungsart

[MX3] Gewindestange Lagerdeckel



Typenschlüssel

001	Baureihe	
DSNA	Normzylinder	

002	Einheitensystem	
N	Imperial	

003	Kolbendurchmesser [„]	
1 1/2“	1 1/2“	
2“	2“	
2 1/2“	2 1/2“	
3 1/4“	3 1/4“	
4“	4“	

004	Hubbereich [„]	
...	0.25 ... 48	

005	Funktion	
	Doppeltwirkend	

006	Kolbenstangenart	
	Einseitig	
T	Durchgehende Kolbenstange	

007	Dämpfung	
PPV	Pneumatische Dämpfung, beidseitig einstellbar	


008	Positionserkennung	
A	Für Näherungsschalter	

009	Norm	
N5	Entspricht ANSI/NFPA	

010	Temperaturbereich	
	Standard	
T23	-5 ... +80 °C	

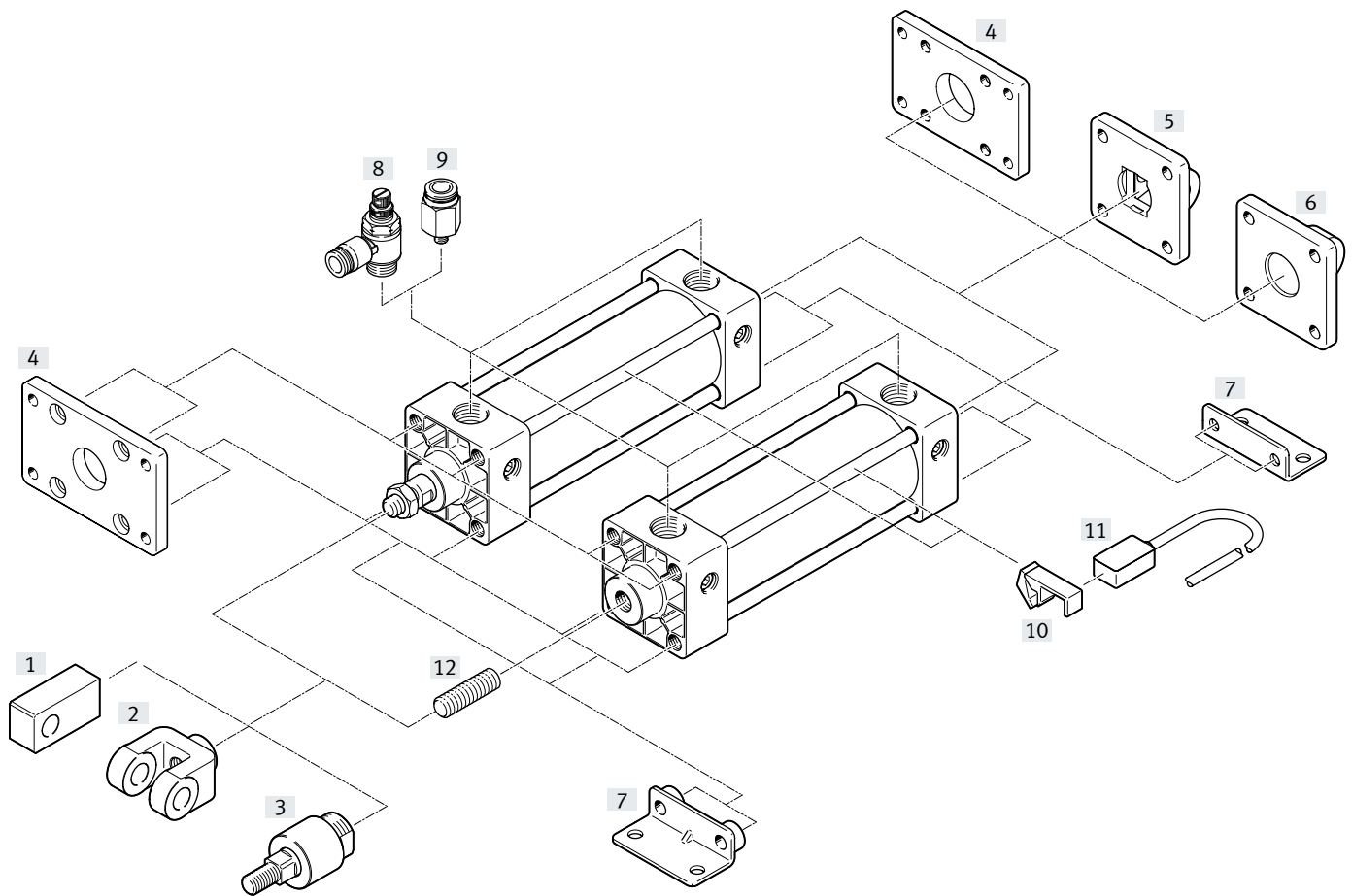
011	Kolbenstangengewinde	
	Standard	
U12	1/2-20 UNF-2A	
U58	5/8-18 UNF-2A	
U15	1-14 UNS	
U78	7/8-14 UNF-2A	

012	Befestigungsart	
MF1	Flanschplatte Lagerdeckel	
MF2	Flanschplatte Abschlussdeckel	
MP1	Schwenklagerung	
MP2	Schwenkbefestigung	
MP4	Schwenkaugenbefestigung	
MS1	Fußbefestigung	
MS4	Direktbefestigung	
MT4	Mittenschwenkbefestigung	
MX2	Gewindestange Abschlussdeckel	
MX3	Gewindestange Lagerdeckel	

 **Hinweis**

Die Hübe sind in Schritten von 0,25 inch verfügbar

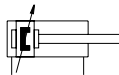
Peripherieübersicht



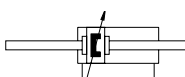
Zubehör			
Typ/Bestellcode	Beschreibung		→ Seite/Internet
[1] Gelenkkopf DARC-C7B	lässt eine Schwenkbewegung in einer Ebene zu		18
[2] Gabelkopf DARC-C7	lässt eine Schwenkbewegung in einer Ebene zu		18
[3] Flexo-Kupplung DARP-C7	zur Anbindung an die Kolbenstange		18
[4] Flanschplatte DAMF-C7	für Lager- oder Abschlussdeckel		15
[5] Schwenkflansch DAMS-C7-...-D/DS	für Abschlussdeckel		16
[6] Schwenkflansch DAMS-C7-...-C	für Abschlussdeckel		16
- Schwenkbefestigung DAMC-C7-...-C/-D	für Gelenkkopf, Gabelkopf und Schwenkflansch		17
[7] Fußbefestigung DAMH-C7	für Lager- oder Abschlussdeckel		15
[8] Drossel-Rückschlagventil GRLA	zur Geschwindigkeitsregulierung		21
[9] Steckverschraubung QB/QBL	zum Anschluss von außertolerierten Druckluftschläuchen		21
[10] Sensorhalter SAMH-FC-SH	für Näherungsschalter SDBF-FCR/SDBF-FCS		20
[11] Näherungsschalter SDBF-FCR/SDBF-FCS	integrierbar in Sensorhalter SAMH-FC-SH		21
[12] Gewindebolzen DARA-...-M	zur Anbindung an den Zylinder		19
- Achsbolzen DADG-B-C7/-AS	für Gelenkkopf, Gabelkopf, Schwenkflansch und Schwenkbefestigung		19

Datenblatt

Funktion
DSNA-N



DSNA-N-...-T



- - Durchmesser
1 1/2 ... 4 inch
- - Hublänge
0,25 ... 48 inch



Allgemeine Technische Daten					
Kolben- \varnothing	1 1/2	2	2 1/2	3 1/4	4
Konstruktiver Aufbau	Kolben				
	Kolbenstange				
	Zugstange				
	Zylinderrohr				
Funktionsweise	doppeltwirkend				
Pneumatischer Anschluss	3/8 NPT	3/8 NPT	3/8 NPT	1/2 NPT	1/2 NPT
Kolbenstangenende	Außengewinde				
	Innengewinde				
Kolbenstangengewinde					
Standard	7/16-20 UNF-2A		3/4-16 UNF-2A		
[F]	7/16-20 UNF-2B		3/4-16 UNF-2B		
[U12] ²⁾	1/2-20 UNF-2A		-		
[U58] ²⁾	-		5/8-18 UNF-2A		
[U78] ²⁾	7/8-14 UNF-2A		-		
[U15] ²⁾	-		1-14 UNS		
Hub ¹⁾	[in]	0,25 ... 48			
Dämpfung	Pneumatische Dämpfung, beidseitig einstellbar				
Positionserkennung	für Näherungsschalter				
Befestigungsart	Direktbefestigung über Gewinde				
	mit Zubehör				
Einbaulage	beliebig				

1) Die Hübe sind in Schritten von 0,25 inch verfügbar.

2) Nicht kombinierbar mit Kolbenstangengewindeart Innengewinde [F]

Betriebs- und Umweltbedingungen					
Kolben- \varnothing	1 1/2	2	2 1/2	3 1/4	4
Entspricht Norm	NFPA				
	T3.6.7				
Betriebsdruck					
	[MPa]	0,089 ... 0,965		0,048 ... 0,965	
	[psi]	13 ... 140		7 ... 140	
	[bar]	0,89 ... 9,65		0,48 ... 9,65	
Betriebsmedium	Druckluft nach ISO 8573-1:2010 [7:4:4]				
Hinweis zum Betriebs-/Steuermedium	geölter Betrieb möglich (im weiteren Betrieb erforderlich)				
Umgebungstemperatur ¹⁾					
Standard	[°C]	-5 ... +60			
	[°F]	+23 ... +140			
Temperaturbereich [T23]	[°C]	-5 ... +80			
	[°F]	+23 ... +176			
Korrosionsbeständigkeitsklasse KBK ²⁾	1				

1) Einsatzbereich der Näherungsschalter beachten

2) Korrosionsbeständigkeitsklasse KBK 1 nach Festo Norm FN 940070

Niedrige Korrosionsbeanspruchung. Trockene Innenraumanwendung bzw. Transport und Lagerschutz. Gilt auch für Teile hinter Abdeckungen, im nicht sichtbaren Innenbereich, oder Teile die im Anwendungsfall abgedeckt sind (z. B. Antriebszapfen).

Datenblatt

Kräfte [lbs] bei 80 psi					
Kolben-ø	1 1/2	2	2 1/2	3 1/4	4
Theoretische Kraft, ausfahrend	156	243,2	386,4	623,2	973,6
Theoretische Kraft, einfahrend	131,2	218,4	361,6	560,8	911,2

Gewichte [lb] in Abhängigkeit der Befestigungsart¹⁾					
Kolben-ø	1 1/2	2	2 1/2	3 1/4	4
Grundgewicht bei Hub 0 inch					
[MS4]/[T-MS4]	1,49/2,12	2,16/2,80	2,94/3,64	5,53/6,82	7,28/9,29
[MT4]/[T-MT4]	2,71/3,34	3,58/4,22	4,79/5,49	7,95/9,24	10,48/12,49
[MS1]/[T-MS1]	1,84/2,47	2,69/3,33	3,60/4,30	6,93/8,22	9,39/11,40
[MF1]/[T-MF1]	2,03/2,62	3,05/3,63	4,21/4,79	8,63/9,69	11,72/13,30
[MF2]/[T-MF2]					
[MP1]	2,13	3,13	4,23	8,79	11,68
[MP2]					
[MP4]					
[MX2]	1,55	2,26	3,04	5,70	7,45
[MX3]	3,34	4,22	5,49	9,24	12,49
Zusätzliches Gewicht pro Hub 1 inch					
[MS4]/[T-MS4]	0,17/0,26	0,21/0,30	0,22/0,37	0,44/0,66	0,49/0,71
[MT4]/[T-MT4]					
[MS1]/[T-MS1]					
[MF1]/[T-MF1]					
[MF2]/[T-MF2]					
[MP1]	0,17	0,21	0,22	0,44	0,49
[MP2]					
[MP4]					
[MX2]					
[MX3]					

- 1) Befestigungsarten
- [MS4]/[T-MS4] Direktbefestigung/durchgehende Kolbenstange und Direktbefestigung
 - [MT4]/[T-MT4] Mittenschwenkbefestigung/durchgehende Kolbenstange und Mittenschwenkbefestigung
 - [MS1]/[T-MS1] Fußbefestigung/durchgehende Kolbenstange und Fußbefestigung
 - [MF1]/[T-MF1] Flanschplatte Lagerdeckel/durchgehende Kolbenstange und Flanschplatte Lagerdeckel
 - [MF2]/[T-MF2] Flanschplatte Abschlussdeckel/durchgehende Kolbenstange und Flanschplatte Abschlussdeckel
 - [MP1] Schwenklagerung
 - [MP2] Schwenkbefestigung
 - [MP4] Schwenkaugenbefestigung
 - [MX2] Gewindestange Abschlussdeckel
 - [MX3] Gewindestange Lagerdeckel

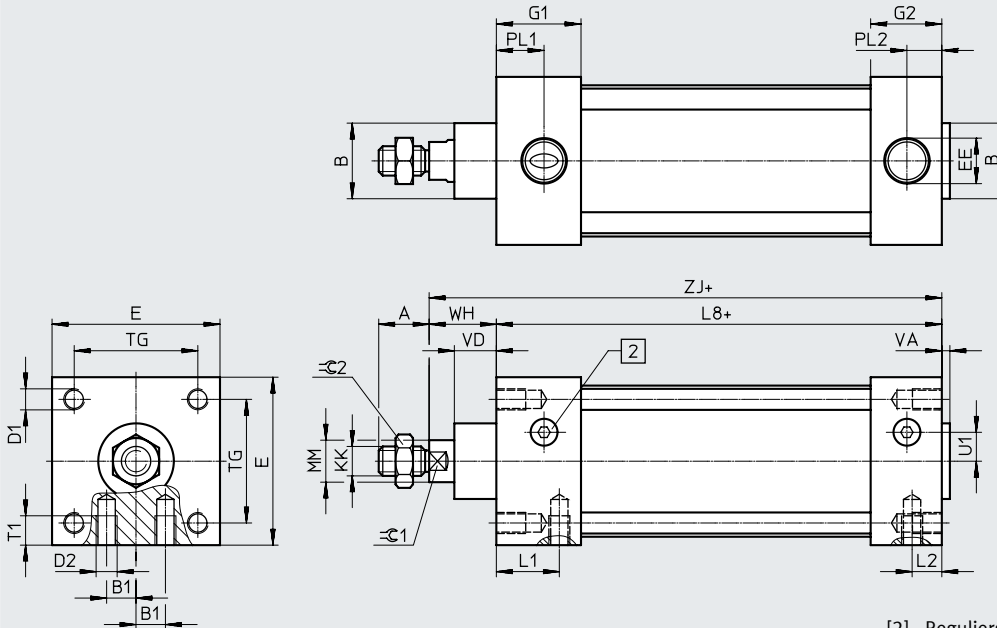
Werkstoffe					
Kolben-ø	1 1/2	2	2 1/2	3 1/4	4
Werkstoff Deckel	Aluminium-Druckguss, beschichtet				
Werkstoff Dichtungen	FPM NBR				
Werkstoff Kolbenstange	hochlegierter Stahl rostfrei				
Werkstoff Zylinderrohr	Aluminium-Knetlegierung gleiteloziert				
Werkstoff-Hinweis	LABS-haltige Stoffe enthalten RoHS konform				

Datenblatt

Abmessungen

Download CAD-Daten → www.festo.com

[MS4] Direktbefestigung



[2] Regulierschraube für einstellbare Endlagendämpfung
+ = zuzüglich Hublänge

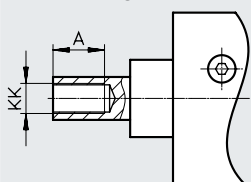
ø	A	B ø	B1	D1	D2	KK				
						[U12]	[U58]	[U78]	[U1S]	
1 1/2	0,75	1,13	0,31	1/4-28	1/4-20	7/16-20 UNF-2A	1/2-20 UNF-2A	-	7/18-14 UNF-2A	-
2	0,75	1,13	0,44	5/16-24	5/16-18	7/16-20 UNF-2A	1/2-20 UNF-2A	-	7/18-14 UNF-2A	-
2 1/2	0,75	1,13	0,63	5/16-24	3/8-16	7/16-20 UNF-2A	1/2-20 UNF-2A	-	7/18-14 UNF-2A	-
3 1/4	1,13	1,5	0,75	3/8-24	1/2-13	3/4-16 UNF-2A	-	5/8-18 UNF-2A	-	1-14 UNS
4	1,13	1,5	1,03	3/8-24	1/2-13	3/4-16 UNF-2A	-	5/8-18 UNF-2A	-	1-14 UNS

ø	E	EE	G1	G2	L1	L2	L8	MM ø	PL1	PL2	T1	TG	VA	VD	WH	ZJ	⊖C1	⊖C2
1 1/2	2	3/8	1,26	1,01	0,94	0,44	3,63	0,63	0,71	0,56	0,28	1,43	0,12	0,63	1	4,63	0,56	0,69
2	2,5	3/8	1,26	1,06	0,94	0,44	3,63	0,63	0,71	0,52	0,44	1,84	0,12	0,63	1	4,63	0,56	0,69
2 1/2	3	3/8	1,30	1,06	0,94	0,44	3,75	0,63	0,75	0,52	0,59	2,19	0,13	0,63	1	4,75	0,56	0,69
3 1/4	3,75	1/2	1,57	1,18	1,06	0,56	4,25	1	0,97	0,57	0,63	2,76	0,21	0,88	1,38	5,63	0,88	1,12
4	4,5	1/2	1,57	1,18	1,06	0,56	4,25	1	0,97	0,57	0,63	3,32	0,21	0,88	1,38	5,63	0,88	1,12

Abmessungen

Download CAD-Daten → www.festo.com

[F] Innengewinde



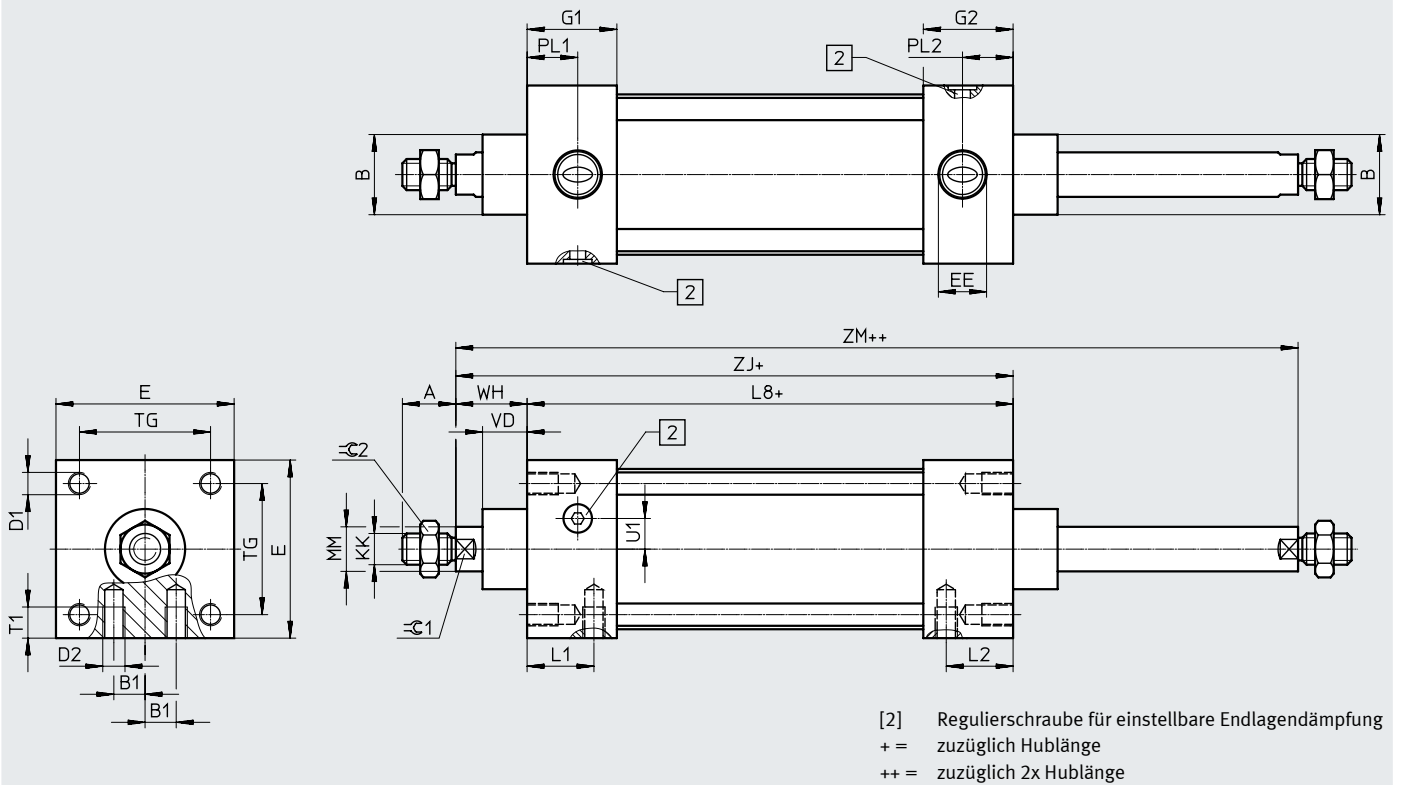
ø	A	KK
1 1/2	0,75	7/16-20 UNF-2B
2	0,75	7/16-20 UNF-2B
2 1/2	0,75	7/16-20 UNF-2B
3 1/4	1,13	3/4-16 UNF-2B
4	1,13	3/4-16 UNF-2B

Datenblatt

Abmessungen

Download CAD-Daten → www.festo.com

[T] Durchgehende Kolbenstange



ø	A	B ø	B1	D1	D2	KK				
						[U12]	[U58]	[U78]	[U1S]	
1 1/2	0,75	1,13	0,31	1/4-28	1/4-20	7/16-20 UNF-2A	1/2-20 UNF-2A	-	7/18-14 UNF-2A	-
2	0,75	1,13	0,444	5/16-24	5/16-18	7/16-20 UNF-2A	1/2-20 UNF-2A	-	7/18-14 UNF-2A	-
2 1/2	0,75	1,13	0,63	5/16-24	3/8-16	7/16-20 UNF-2A	1/2-20 UNF-2A	-	7/18-14 UNF-2A	-
3 1/4	1,13	1,5	0,75	3/8-24	1/2-13	3/4-16 UNF-2A	-	5/8-18 UNF-2A	-	1-14 UNS
4	1,13	1,5	1,03	3/8-24	1/2-13	3/4-16 UNF-2A	-	5/8-18 UNF-2A	-	1-14 UNS

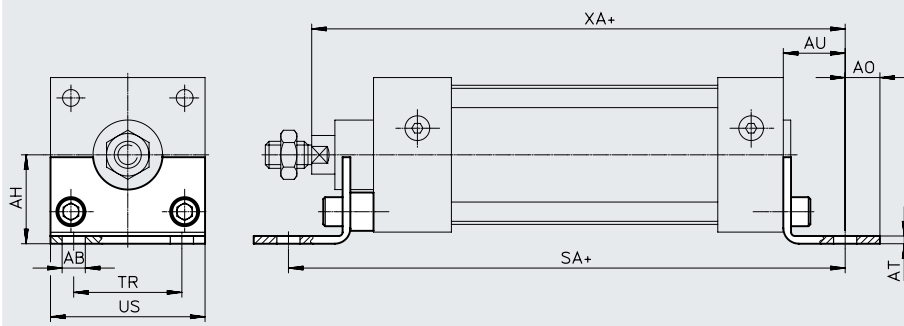
ø	E	EE	G1	G2	L1	L2	L8	MM ø	PL1	PL2	T1	TG	VD	WH	ZJ	ZM	≈G1	≈G2
1 1/2	2	3/8	1,26	1,26	0,94	0,94	3,78	0,63	0,71	0,71	0,28	1,43	0,63	1	4,78	5,78	0,56	0,69
2	2,5	3/8	1,26	1,26	0,94	0,94	3,82	0,63	0,71	0,71	0,44	1,84	0,63	1	4,82	5,82	0,56	0,69
2 1/2	3	3/8	1,30	1,30	0,94	0,94	3,98	0,63	0,75	0,75	0,59	2,19	0,63	1	4,98	5,98	0,56	0,69
3 1/4	3,75	1/2	1,57	1,57	1,06	1,06	4,64	1	0,97	0,96	0,63	2,76	0,88	1,38	6,02	7,40	0,88	1,12
4	4,5	1/2	1,57	1,57	1,06	1,06	4,64	1	0,97	0,96	0,63	3,32	0,88	1,38	6,02	7,40	0,88	1,12

Datenblatt

Abmessungen

Download CAD-Daten → www.festo.com

[MS1] Fußbefestigung



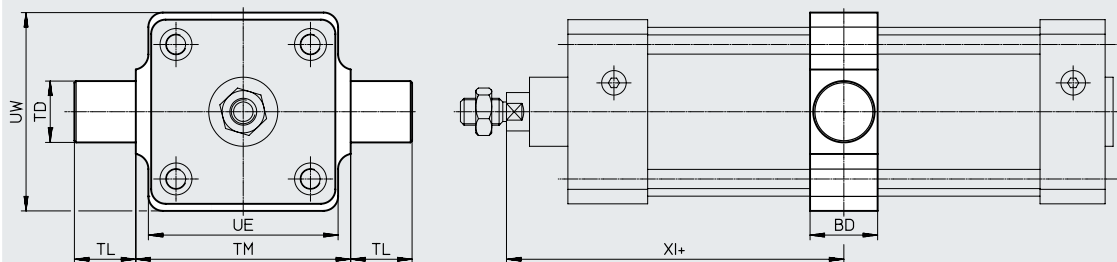
+ = zuzüglich Hublänge

∅	AB ∅	AH	AO	AT	AU	SA	TR	US	XA	XS
[in]										
1 1/2	0,38	1,19	0,44	0,13	1	6	1,25	2	5,63	1,38
2	0,38	1,44	0,56	0,13	1	6	1,75	2,5	5,63	1,38
2 1/2	0,38	1,63	0,56	0,13	1	6,13	2,25	3	5,75	1,38
3 1/4	0,5	1,94	0,75	0,17	1,26	7,38	2,75	3,75	6,88	1,76
4	0,5	2,25	0,75	0,23	1,26	7,38	3,50	4,5	6,88	1,76

Abmessungen

Download CAD-Daten → www.festo.com

[MT4] Schwenkzapfenbefestigung



+ = 1/2 x zuzüglich Hublänge

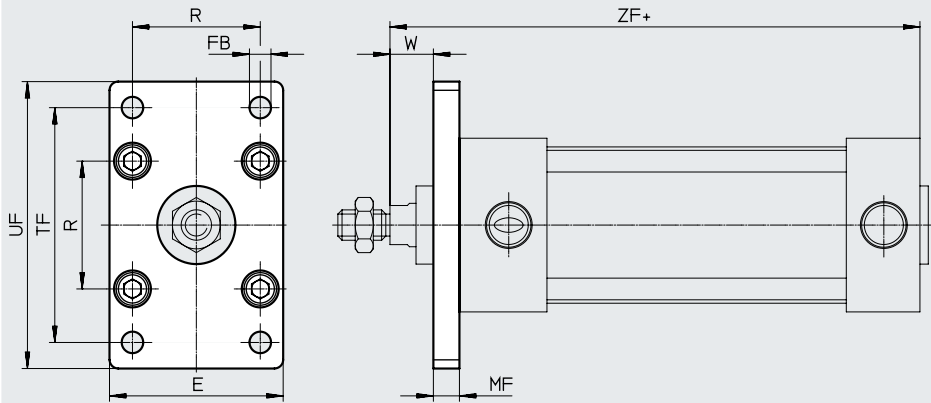
∅	BD	TD	TL	TM	UE	UW	XI
[in]		±0,001					±0,08
1 1/2	1,04	1	1	2,5	2,11	2,28	2,28
2	1,04	1	1	3	2,6	2,6	2,6
2 1/2	1,1	1	1	3,5	3,09	3,23	3,23
3 1/4	1,18	1	1	4,5	3,7	4,17	4,17
4	1,22	1	1	5,25	4,49	4,96	4,96

Datenblatt

Abmessungen

Download CAD-Daten → www.festo.com

[MF1] Flanschplatte Lagerdeckel

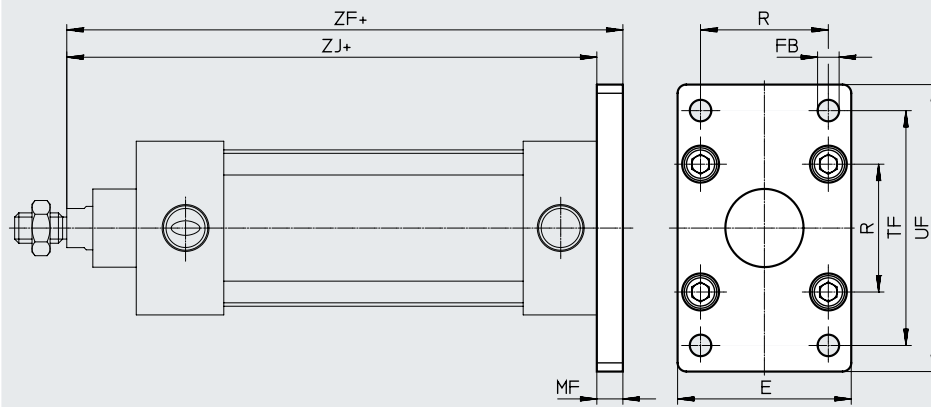


∅	E	FB ∅	MF	R	TF	UF	W	ZF
[in]								
1 1/2	2	0,25	0,38	1,43	2,75	3,38	0,63	4,63
2	2,5	0,31	0,38	1,84	3,38	4,13	0,63	4,63
2 1/2	3	0,31	0,38	2,19	3,88	4,63	0,63	4,75
3 1/4	3,75	0,38	0,63	2,76	4,68	5,50	0,75	5,63
4	4,5	0,38	0,63	3,32	5,44	6,25	0,75	5,63

Abmessungen

Download CAD-Daten → www.festo.com

[MF2] Flanschplatte Abschlussdeckel



∅	E	FB ∅	MF	R	TF	UF	ZF	ZJ
[in]								
1 1/2	2	0,25	0,38	1,43	2,75	3,38	5	4,63
2	2,5	0,31	0,38	1,84	3,38	4,13	5	4,63
2 1/2	3	0,31	0,38	2,19	3,88	4,63	5,13	4,75
3 1/4	3,75	0,38	0,63	2,76	4,68	5,50	6,25	5,63
4	4,5	0,38	0,63	3,32	5,44	6,25	6,25	5,63

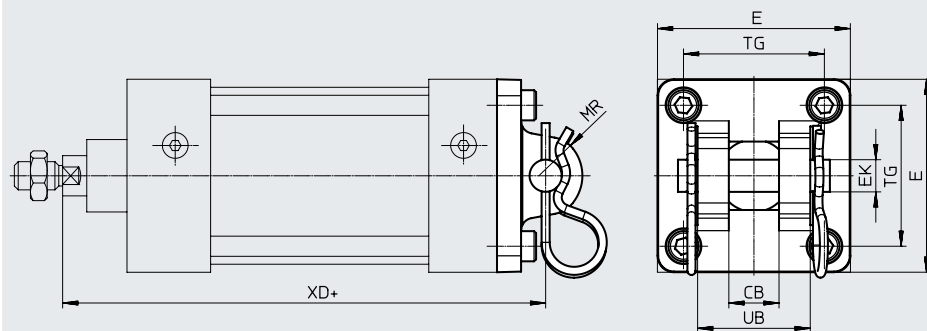
Datenblatt

Abmessungen

Download CAD-Daten → www.festo.com

[MP1] Schwenklagerung

[MP2] Schwenkbefestigung



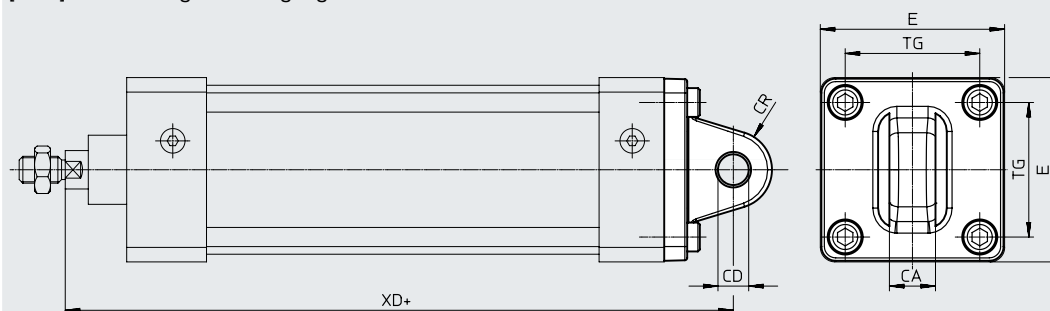
+ = zuzüglich Hublänge

∅ [in]	CB	E	EK ∅	MR ∅	TG	UB	XD+	
							[MP1]	[MP2]
1 1/2	0,78	2	0,50	1,24	1,43	1,75	5,38	5,75
2	0,78	2,5	0,50	1,24	1,84	1,75	5,38	5,75
2 1/2	0,78	3	0,50	1,24	2,19	1,75	5,50	5,88
3 1/4	1,13	3,75	0,75	1,88	2,76	2,50	6,88	7,50
4	1,13	4,5	0,75	1,88	3,32	2,50	6,88	7,50

Abmessungen

Download CAD-Daten → www.festo.com

[MP4] Schwenkaugenbefestigung



+ = zuzüglich Hublänge

∅ [in]	CA	CD ∅	E	CR	TG	XD
1 1/2	0,75	0,5	2	0,63	1,43	5,75
2	0,75	0,5	2,5	0,63	1,84	5,75
2 1/2	0,75	0,5	3	0,63	2,19	5,88
3 1/4	1,25	0,75	3,75	0,87	2,76	7,5
4	1,25	0,75	4,5	0,87	3,32	7,5

Datenblatt

Abmessungen

Download CAD-Daten → www.festo.com

[MX2] Gewindestange Abschlussdeckel

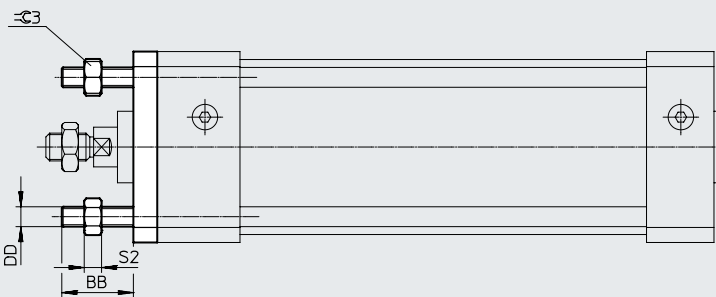


∅	BB	DD	S2	=C3
[in]				
1 1/2	1	1/4-28	0,22	0,44
2	1,13	5/16-24	0,27	0,5
2 1/2	1,13	5/16-24	0,27	0,5
3 1/4	1,38	3/8-24	0,33	0,56
4	1,38	3/8-24	0,33	0,56

Abmessungen

Download CAD-Daten → www.festo.com

[MX3] Gewindestange Lagerdeckel



∅	BB	DD	S2	=C3
[in]				
1 1/2	1	1/4-28	0,22	0,44
2	1,13	5/16-24	0,27	0,5
2 1/2	1,13	5/16-24	0,27	0,5
3 1/4	1,38	3/8-24	0,33	0,56
4	1,38	3/8-24	0,33	0,56

Bestellangaben – Produktbaukasten

Bestelltabelle								
Kolben-Ø	1 1/2	2	2 1/2	3 1/4	4	Bedingungen	Code	Eintrag Code
Baukasten-Nr.	8117043	8117044	8117045	8117046	8117047			
Funktion	Normzylinder, doppeltwirkend						DSNA	DSNA
Einheitensystem	Imperial						-N	-N
Kolben-Ø [in]	1 1/2	2	2 1/2	3 1/4	4		-..."	
Hub [in]	0,25 ... 48						-..."	
Kolbenstangenart	Einseitig							
	Durchgehende Kolbenstange						-T	
Kolbenstangengewindeart	Außengewinde							
	Innengewinde						F	
Dämpfung	Pneumatische Dämpfung, beidseitig einstellbar						-PPV	-PPV
Positionserkennung	Für Näherungsschalter						A	A
Norm	Entspricht ANSI/NFPA						-N5	-N5
Temperaturbereich [°C]	Standard							
	-5 ... +80						T23	
Kolbenstangengewinde	Standard							
	1/2-20 UNF-2A			-		[1]	-U12	
	-			5/8-18 UNF-2A		[1]	-U58	
	7/8-14 UNF-2A			-		[1]	-U78	
	-			1-14 UNS		[1]	-U1S	
Befestigungsart	Flanschplatte Lagerdeckel						-MF1	
	Flanschplatte Abschlussdeckel					[2]	-MF2	
	Schwenklagerung					[2]	-MP1	
	Schwenkbefestigung					[2]	-MP2	
	Schwenkaugenbefestigung					[2]	-MP4	
	Fußbefestigung						-MS1	
	Direktbefestigung						-MS4	
	Mittenschwenkbefestigung						-MT4	
	Gewindestange Abschlussdeckel					[2]	-MX2	
Gewindestange Lagerdeckel						-MX3		

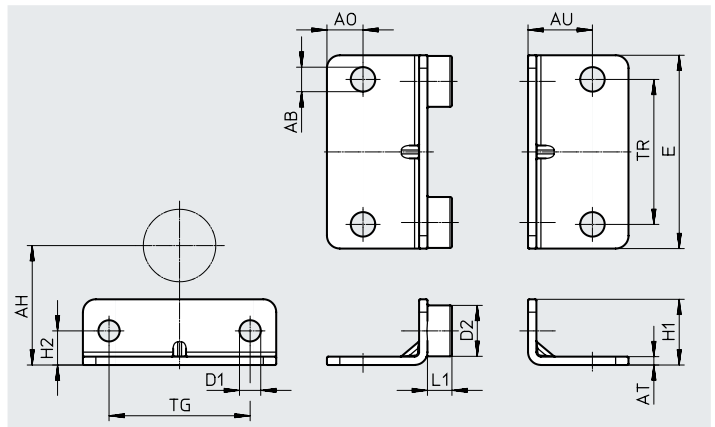
- [1] U12, U58, U78, U1S Nicht mit Kolbenstangengewindeart Innengewinde F
Befestigungsmutter auf dem Kolbenstangenaußengewinde nicht im Lieferumfang enthalten
- [2] MF2, MP1, MP2, MP4, MX2 Nicht mit Kolbenstangenart durchgehende Kolbenstange T

Zubehör

Fußbefestigung DAMH-C7

Werkstoff:
Winkel; Hülse: Stahl, vernickelt
Schrauben: Stahl

RoHS konform
LABS-haltige Stoffe enthalten



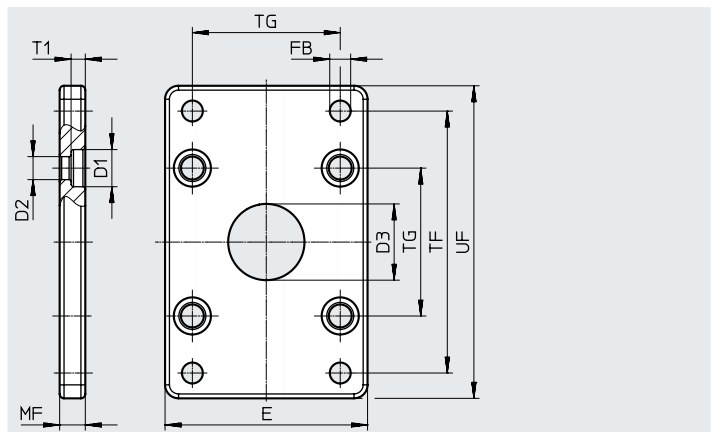
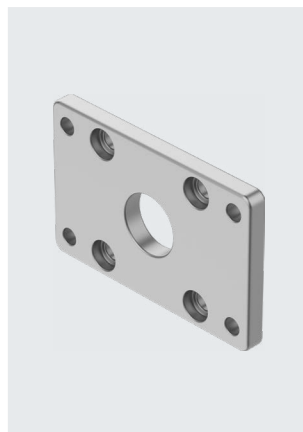
Abmessungen und Bestellangaben

für \emptyset [in]	AB \emptyset	AH	AO	AT	AU	D1 \emptyset	D2 \emptyset	E	H1	H2	L1	TG	TR	Teile-Nr.	Typ
1 1/2	0,38	1,19	0,44	0,13	1	0,27	0,55	2	0,87	0,47	0,38	1,43	1,25	8148942	DAMH-C7-1 1/2"
2	0,38	1,44	0,56	0,13	1	0,33	0,63	2,5	0,95	0,53	0,38	1,84	1,75	8148943	DAMH-C7-2"
2 1/2	0,38	1,63	0,56	0,13	1	0,33	0,79	3	1,02	0,53	0,38	2,19	2,25	8148944	DAMH-C7-2 1/2"
3 1/4	0,5	1,94	0,75	0,17	1,25	0,39	0,99	3,75	1,1	0,55	0,63	2,76	2,75	8148945	DAMH-C7-3 1/4"
4	0,5	2,25	0,75	0,23	1,25	0,39	1,16	4,5	1,18	0,59	0,63	3,32	3,5	8148946	DAMH-C7-4"

Flanschplatte DAMF-C7

Werkstoff:
Flansch: Stahlguss, lackiert
Schrauben: Stahl

RoHS konform
LABS-haltige Stoffe enthalten



Abmessungen und Bestellangaben

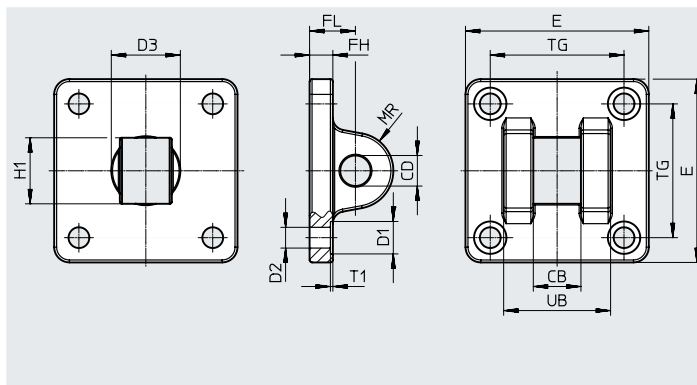
für \emptyset [in]	D1 \emptyset	D2 \emptyset	D3 \emptyset	E	FB \emptyset	MF	T1	TG	TF	UF	Teile-Nr.	Typ
1 1/2	0,45	0,27	1,13	2	0,25	0,38	0,21	1,43	2,75	3,38	8148922	DAMF-C7-1 1/2"
2	0,55	0,34	1,13	2,5	0,31	0,38	0,21	1,84	3,38	4,13	8148923	DAMF-C7-2"
2 1/2	0,55	0,34	1,13	3	0,31	0,38	0,21	2,19	3,88	4,63	8148924	DAMF-C7-2 1/2"
3 1/4	0,67	0,39	1,51	3,75	0,38	0,63	0,3	2,76	4,68	5,5	8148925	DAMF-C7-3 1/4"
4	0,67	0,39	1,51	4,5	0,38	0,63	0,3	3,32	5,44	6,25	8148926	DAMF-C7-4"

Zubehör

Schwenkflansch DAMS-C7-...-D Schwenkflansch DAMS-C7-...-DS

Werkstoff:
Schwenkflansch: Stahlguss,
lackiert
Bolzen; Federstecker; Schrauben:
Stahl

RoHS konform
LABS-haltige Stoffe enthalten

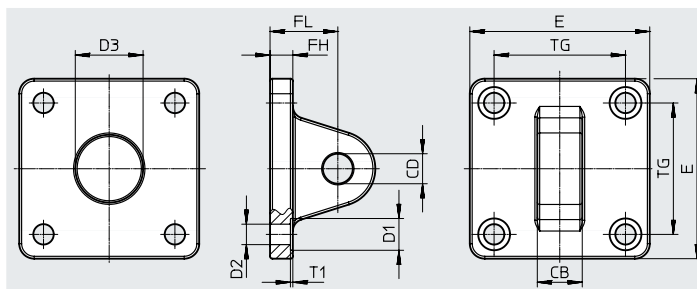


Abmessungen und Bestellangaben															
für \varnothing [in]	CB	CD \varnothing	D1 \varnothing	D2 \varnothing	D3 \varnothing	E	FH	FL	H1	MR	T1	TG	UB	Teile-Nr.	Typ
1 1/2	0,78	0,5	0,41	0,28	1,13	2	0,38	0,75	1,02	1,24	0,04	1,43	1,75	8148932	DAMS-C7-1 1/2"-D
								1,13	-	0,5	0,08				8148927
2	0,78	0,5	0,53	0,34	1,13	2,5	0,38	0,75	1,08	1,24	0,08	1,84	1,75	8148933	DAMS-C7-2"-D
								1,13	-	0,5	0,08				8148928
2 1/2	0,78	0,5	0,53	0,34	1,13	3	0,38	0,75	1,08	1,24	0,04	2,19	1,75	8148934	DAMS-C7-2 1/2"-D
								1,13	-	0,5	0,08				8148929
3 1/4	1,28	0,75	0,65	0,39	1,51	3,75	0,63	1,25	1,53	1,88	0,04	2,76	2,5	8148935	DAMS-C7-3 1/4"-D
								1,88	-	0,75	0,09				8148930
4	1,28	0,75	0,65	0,39	1,51	4,5	0,63	1,25	1,53	1,88	0,04	3,32	2,5	8148936	DAMS-C7-4"-D
								1,88	-	0,75	0,09				8148931

Schwenkflansch DAMS-C7-...-C

Werkstoff:
Schwenkflansch: Stahlguss,
lackiert
Schrauben: Stahl

RoHS konform
LABS-haltige Stoffe enthalten



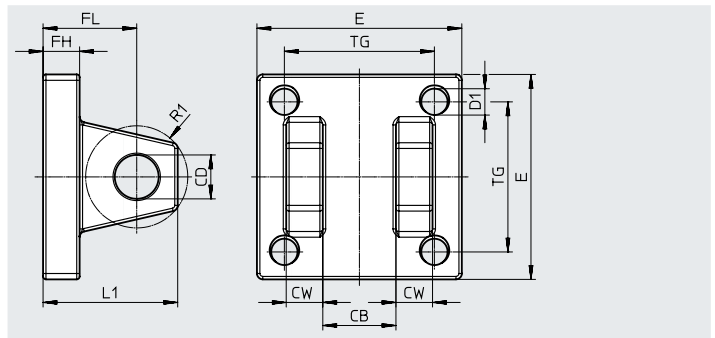
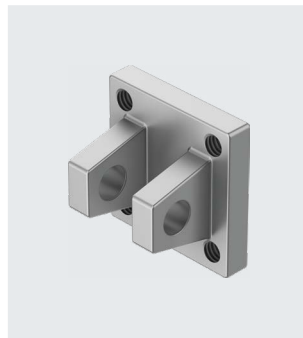
Abmessungen und Bestellangaben															
für \varnothing [in]	CB	CD \varnothing	D1 \varnothing	D2 \varnothing	D3 \varnothing	E	FH	FL	MR	T1	TG	Teile-Nr.	Typ		
1 1/2	0,75	0,5	0,41	0,28	1,13	2	0,38	0,75	1,25	0,08	1,43	8148937	DAMS-C7-1 1/2"-C		
2	0,75	0,5	0,53	0,34	1,13	2,5	0,38	0,75	1,25	0,08	1,84	8148938	DAMS-C7-2"-C		
2 1/2	0,75	0,5	0,53	0,34	1,13	3	0,38	0,75	1,25	0,08	2,19	8148939	DAMS-C7-2 1/2"-C		
3 1/4	1,25	0,75	0,65	0,39	1,51	3,75	0,63	1,25	1,75	0,09	2,76	8148940	DAMS-C7-3 1/4"-C		
4	1,25	0,75	0,65	0,39	1,51	4,5	0,63	1,25	1,75	0,09	3,32	8148941	DAMS-C7-4"-C		

Zubehör

**Schwenkbefestigung
DAMC-C7-...-D**

Werkstoff:
Schwenkbefestigung: Stahlguss

RoHS konform
LABS-haltige Stoffe enthalten



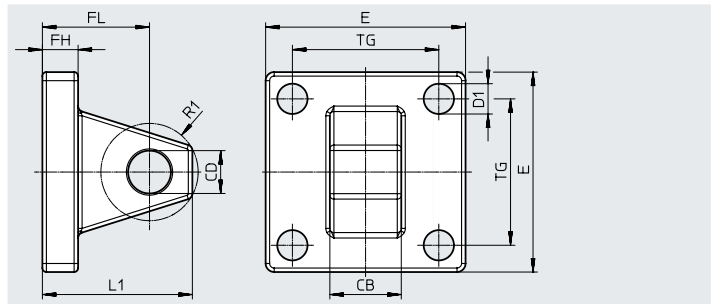
Abmessungen und Bestellangaben

für \varnothing [in]	CB	CD \varnothing	CW	D1	E	FH	FL	L1	R1	TG	Teile-Nr.	Typ
1 1/2; 2; 2 1/2	0,75	0,5	0,5	3/8-24	2,5	0,38	1,13	0,88	0,5	1,63	8148947	DAMC-C7-1 1/2"-D
3 1/4; 4	1,25	0,75	0,63	1/2-20	3,5	0,63	1,88	1,38	1,06	2,56	8148948	DAMC-C7-3 1/4"-D

**Schwenkbefestigung
DAMC-C7-...-C**

Werkstoff:
Schwenkbefestigung: Stahlguss,
lackiert

RoHS konform
LABS-haltige Stoffe enthalten



Abmessungen und Bestellangaben

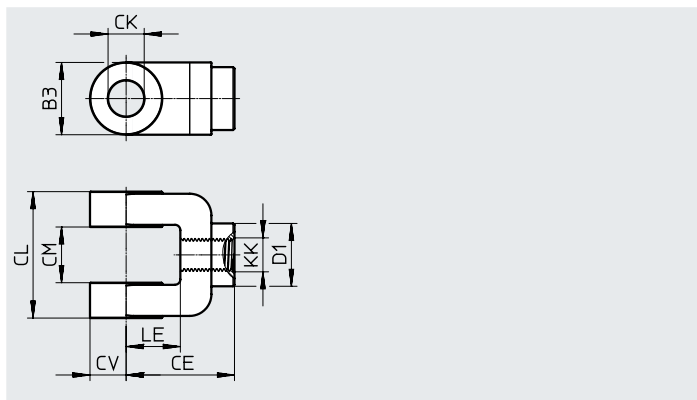
für \varnothing [in]	CB	CD \varnothing	D1	E	FH	FL	L1	R1	TG	Teile-Nr.	Typ
1 1/2; 2; 2 1/2	0,75	0,5	0,41	2,5	0,38	1,13	1,63	0,75	1,63	8148949	DAMC-C7-1 1/2"-C
3 1/4; 4	1,25	0,75	0,53	3,5	0,63	1,88	2,63	1,25	2,56	8148950	DAMC-C7-3 1/4"-C

Zubehör

Gabelkopf DARC-C7

Werkstoff:
Stahlguss, lackiert

RoHS konform
LABS-haltige Stoffe enthalten

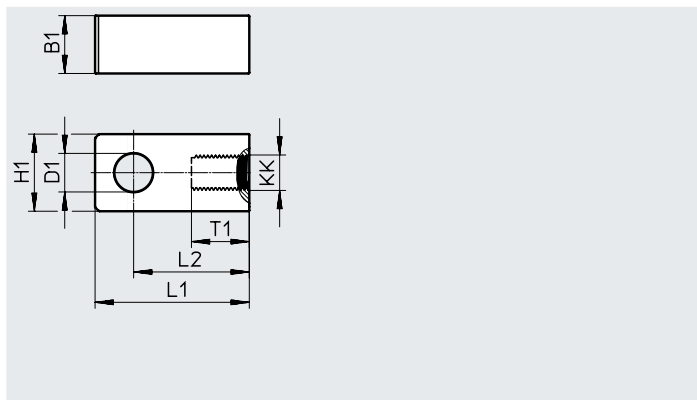
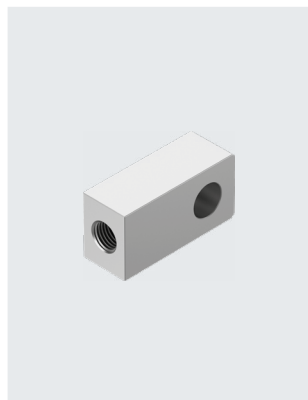


Abmessungen und Bestellangaben											
für \varnothing [in]	B3	CE	CK \varnothing	CL	CM	CV	D1 \varnothing	KK	LE	Teile-Nr.	Typ
1 1/2; 2; 2 1/2	1	1,5	0,5	1,75	0,77	0,5	0,87	7/16-20	0,75	8117048	DARC-C7-U716
3 1/4; 4	1,5	2,38	0,75	2,5	1,27	0,75	1,34	3/4-16	1,25	8117049	DARC-C7-U34

Gelenkkopf DARC-C7B

Werkstoff:
Stahl, vernickelt

RoHS konform
LABS-haltige Stoffe enthalten

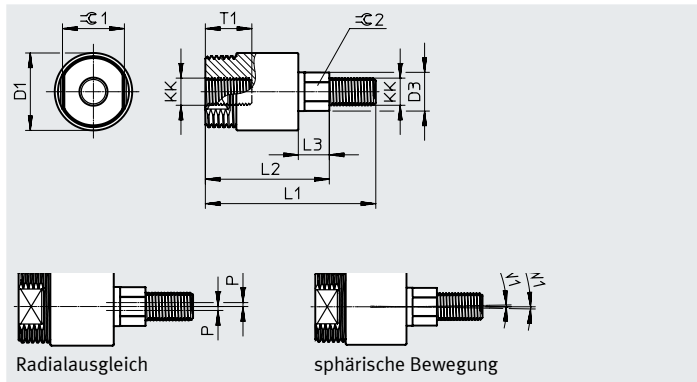


Abmessungen und Bestellangaben									
für \varnothing [in]	B1	D1 \varnothing	H1	KK	L1	L2	T1	Teile-Nr.	Typ
1 1/2; 2; 2 1/2	0,75	0,5	1	7/16-20	2	1,5	0,75	8117050	DARC-C7B-U716
3 1/4; 4	1,25	0,75	1,5	3/4-16	2,81	2,06	1,13	8117051	DARC-C7B-U34

Flexo-Kupplung DARP-C7

Werkstoff:
Gehäuse; Buchse; Kugelzapfen;
Kugelscheibe: Stahl, oxidiert

RoHS konform
LABS-haltige Stoffe enthalten



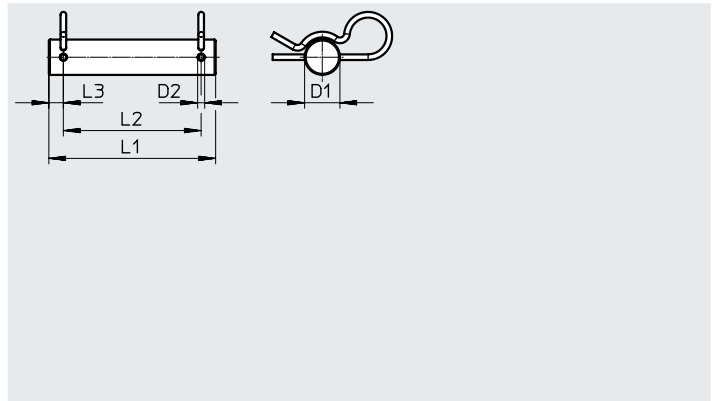
Abmessungen und Bestellangaben													
für \varnothing [in]	D1 \varnothing	D3 \varnothing	KK	L1	L2	L3	T1	$\approx G1$	$\approx G2$	P	W1	Teile-Nr.	Typ
1 1/2; 2; 2 1/2	1,25	0,63	7/16-20	2,75	2	0,5	0,75	1 1/8	9/16	0,0625	1°	8117054	DARP-C7-U716-F
3 1/4; 4	1,75	0,97	3/4-16	3,44	2,31	0,31	1,13	1 1/2	7/8	0,0625	1°	8117055	DARP-C7-U34-F

Zubehör


Achsbolzen DADG-B-C7

Werkstoff:
Bolzen; Bolzensicherung: Stahl

RoHS konform
LABS-haltige Stoffe enthalten



Abmessungen und Bestellangaben							
für \varnothing [in]	D1 \varnothing	D2 \varnothing	L1	L2	L3	Teile-Nr.	Typ
1 1/2; 2; 2 1/2	0,5	0,16	2,36	1,95	0,2	8117052	DADG-B-C7-1/2"
3 1/4; 4	0,75	0,2	3,13	2,74	0,19	8117053	DADG-B-C7-3/4"

 **Hinweis**

Zum Lieferumfang des Achsbolzen DADG-B-C7 gehören zusätzlich zu den dargestellten Federsplinten auch zwei gerade Sicherungssplinte.

Achsbolzen DADG-B-C7-AS

Werkstoff:
Drehzapfen; Haltering: Stahl

RoHS konform
LABS-haltige Stoffe enthalten

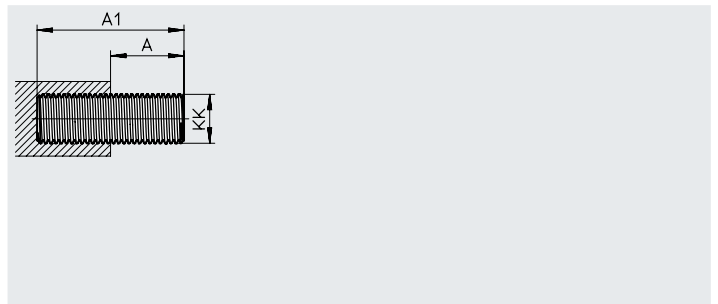


Abmessungen und Bestellangaben				
für \varnothing [in]	D1 \varnothing	L1	Teile-Nr.	Typ
1 1/2; 2; 2 1/2	0,5	1,88	8148951	DADG-B-C7-1/2"-AS
3 1/4; 4	0,75	2,63	8148952	DADG-B-C7-3/4"-AS

Gewindebolzen DARA-...-M

Werkstoff:
Gewindebolzen: Stahl

RoHS konform
LABS-haltige Stoffe enthalten



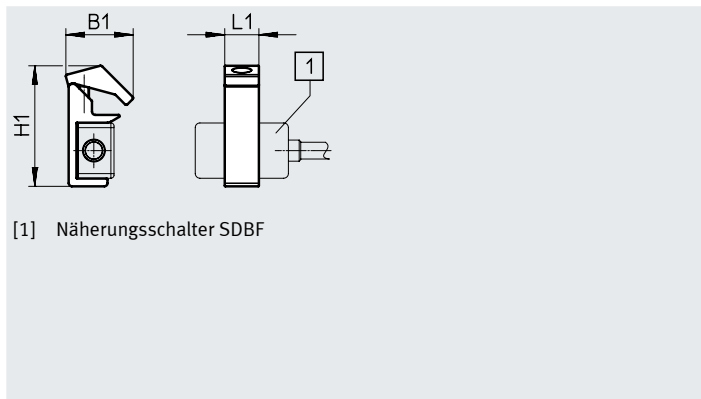
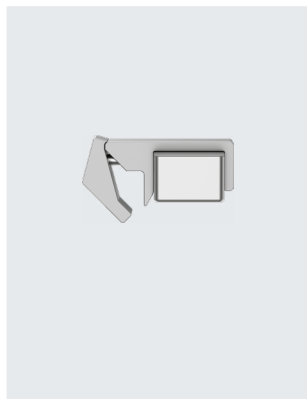
Abmessungen und Bestellangaben					
für \varnothing [in]	A	A1	KK	Teile-Nr.	Typ
1 1/2; 2; 2 1/2	0,75	1,5	7/16-20 UNF-2B	8148953	DARA-U716-M
3 1/4; 4	1,13	2,25	3/4-16 UNF-2B	8148954	DARA-U34-M

Zubehör

Sensorhalter SAMH-FC-SH

Werkstoff:
Befestigung; Schraube: Stahl
(verzinkt oder vernickelt)

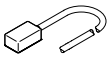
RoHS konform
LABS-haltige Stoffe enthalten






Abmessungen und Bestellangaben


für \varnothing [in]	B1	H1	L1	Teile-Nr.	Typ
1 1/2 ... 4	0,75	1,3	0,43	8117067	SAMH-FC-SH


Zubehör


Bestellangaben – Näherungsschalter						Datenblätter → Internet: sdbf
	für ø [in]	Befestigungsart	Schaltausgang	Elektrischer Anschluss	Teile-Nr.	Typ
Schließer						
	1 1/2 ... 4	integrierbar in Sensorhalter SAMH-FC-SH	PNP	Kabel, 3-adrig	8117062	SDBF-FCS-1L-PU-K-9-N-LE
				Stecker M8, 3-polig	8117065	SDBF-FCS-1L-PU-K-N-M8
			NPN	Kabel, 3-adrig	8117063	SDBF-FCS-1L-NU- K-9-N-LE
				Stecker M8, 3-polig	8117066	SDBF-FCS-1L-NU-K-N-M8

Bestellangaben – Verbindungsleitungen					Datenblätter → Internet: nebu
	Elektrischer Anschluss links	Elektrischer Anschluss rechts	Kabellänge [m]	Teile-Nr.	Typ
	Dose gerade, M8x1, 3-polig	Kabel, offenes Ende, 3-adrig	2,5	541333	NEBU-M8G3-K-2.5-LE3
			5	541334	NEBU-M8G3-K-5-LE3
	Dose gewinkelt, M8x1, 3-polig	Kabel, offenes Ende, 3-adrig	2,5	541338	NEBU-M8W3-K-2.5-LE3
			5	541341	NEBU-M8W3-K-5-LE3

Bestellangaben					Datenblätter → Internet: grla
	für ø [in]	Beschreibung	Teile-Nr.	Typ	
Drossel-Rückschlagventil GRLA					
	1 1/2 ... 2 1/2	zur Geschwindigkeitsregulierung	534664	GRLA-3/8-QB-1/4-U	
			534666	GRLA-3/8-QB-3/8-U	
	534667		GRLA-3/8-QB-1/2-U		
	3 1/4 ... 4		564846	GRLA-1/2-QB-3/8-U	
			564847	GRLA-1/2-QB-1/2-U	

Steckverschraubung, gerade					Datenblätter → Internet: qb
	für ø [in]	Beschreibung	Teile-Nr.	Typ	
	1 1/2 ... 2 1/2	zum Anschluss von außentolerierten Druckluftschläuchen	533279	QB-3/8-1/4-U	
			533281	QB-3/8-3/8-U	
	533282		QB-3/8-1/2-U		
	3 1/4 ... 4		533283	QB-1/2-3/8-U	
			533284	QB-1/2-1/2-U	

Steckverschraubung, gewinkelt					Datenblätter → Internet: qbl
	für ø [in]	Beschreibung	Teile-Nr.	Typ	
	1 1/2 ... 2 1/2	zum Anschluss von außentolerierten Druckluftschläuchen	533298	QBL-3/8-1/4-U	
			533300	QBL-3/8-3/8-U	
	533301		QBL-3/8-1/2-U		
	3 1/4 ... 4		533302	QBL-1/2-3/8-U	
			533303	QBL-1/2-1/2-U	

Bestellangaben – Dichtung-Set					Datenblätter → Internet: dadg
	für ø [in]	Beschreibung	Teile-Nr.	Typ	
	Temperaturbereich Standard (-5 ... +60 °C)				
	1 1/2	Ersatzteile	8117056	DADG-SK-C7-1 1/2"	
			8117057	DADG-SK-C7-2"	
			8117058	DADG-SK-C7-2 1/2"	
			8117059	DADG-SK-C7-3 1/4"	
			8117060	DADG-SK-C7-4"	
	Temperaturbereich T23 (-5 ... +80 °C)				
	1 1/2		8148955	DADG-SK-C7-1 1/2"-T23	
			8148956	DADG-SK-C7-2"-T23	
			8148957	DADG-SK-C7-2 1/2"-T23	
			8148958	DADG-SK-C7-3 1/4"-T23	
			8148959	DADG-SK-C7-4"-T23	