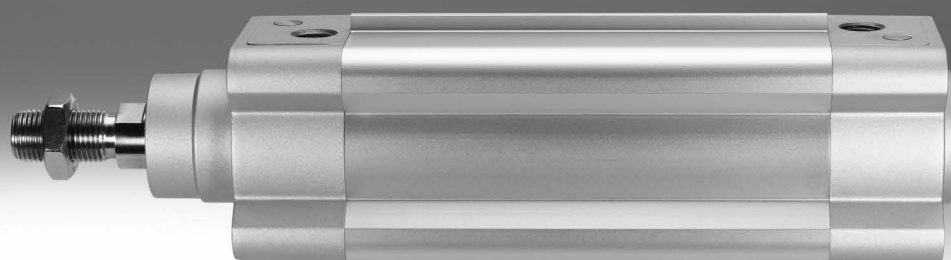


Normzylinder DSBF-C, ISO 15552, Clean Design

FESTO



Merkmale

Auf einen Blick



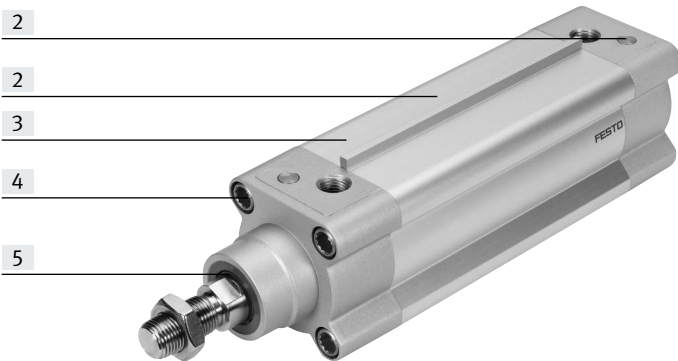
- Normbasierte Zylinder nach ISO15552 (entspricht den zurückgezogenen Normen ISO 6431, DIN ISO 6431, VDMA24562, NFE49003.1 und UNI 10290)

- Der Normzylinder wird dort eingesetzt, wo es auf Hygiene, Reinigungsfreundlichkeit und Beständigkeit ankommt, überwiegend in der Lebensmittel- und Verpackungsindustrie, im Trocken- und Spritzbereich.
- Aus Hygienegründen sollten die Gewinde an den Zylinderdeckeln mit passenden Verschlusschrauben verschlossen werden (als Zubehör erhältlich → Seite 33)

- Resistent gegen handelsübliche Reinigungsmittel
- Erhöhter Korrosionsschutz
- Drei Dämpfungsarten wählbar:
 - P-Dämpfung: elastische Dämpfungsringe/-platten beidseitig
 - PPS-Dämpfung: pneumatische Dämpfung, beidseitig selbsteinstellend
 - PPV-Dämpfung: pneumatische Dämpfung, beidseitig einstellbar

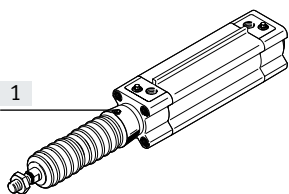
- Die Varianten können aus einem Produktbaukasten individuell zusammengestellt werden
- Hohe Flexibilität aufgrund der Variantenvielfalt
- Umfangreiches Befestigungszubehör für nahezu jede Einbausituation
- Berührungslose Positionserkennung mit Näherungsschaltern

Technik im Detail



- [1] Hygienische und selbsteinstellende PPS-Dämpfung
- [2] Reinigungsfreundliches Zylinderprofil ohne Ecken und Vertiefungen
- [3] Zylinderoberfläche korrosionsbeständig
- [4] Normabmessungen und Befestigungszubehör nach ISO 15552
- [5] NSF-H1 Schmierstoff und Spezialabstreifer (Merkmal A3) geeignet für Kontakt im Lebensmittelbereich. Lange Lebensdauer auch bei Mangelschmierung aufgrund häufiger Reinigungsprozesse

Höhere Lebensdauer durch Faltenbalgbausatz DADB



Durch den Faltenbalg werden Kolbenstange, Dichtung und Lager vor dem Einwirken unterschiedlichster Medien geschützt, was sich positiv auf dessen Lebensdauer auswirkt.

Der Faltenbalgbausatz ist ein leakage-freies System. Um das Ansaugen von unerwünschten Medien zu vermeiden, ist die Zu- bzw. Abluft des Bausatzes über eine Druckausgleichsöffnung im Anbindungsteil [1] gefasst.

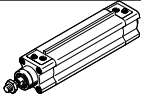
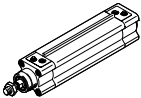
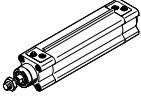
Der Bausatz schützt die Kolbenstange, Dichtung und Lager vor unterschiedlichsten Medien, wie zum Beispiel:

- Staub
- Späne
- Öl
- Fett
- Benzin

Merkmale

Varianten aus dem Produktbaukasten		
Symbol	Merkmale	Beschreibung
	L Reibungsarm	<ul style="list-style-type: none"> • Losbrechdruck: hoch • Dynamik: sehr schnell • Widerstand: geringster Widerstand in der Bewegung, stärkster Stick-Slip Anwendungsbeispiel: Bandspanner <ul style="list-style-type: none"> • Geeignet für Anwendungen, die eine dynamische Bewegung erfordern • Effizient bei Geschwindigkeiten größer 50 mm/s
	U Konstante langsame Bewegung	<ul style="list-style-type: none"> • Losbrechdruck: gering • Dynamik: langsam und konstant • Widerstand: starker Widerstand in der Bewegung, geringster Stick-Slip Anwendungsbeispiel: langsame Vorschubbewegung <ul style="list-style-type: none"> • Geeignet für langsame Bewegungen mit konstanter Geschwindigkeit über den Hubbereich
	T Durchgehende Kolbenstange	Für beidseitiges Arbeiten, gleiche Kräfte im Vor- und Rückhub, zum Anbringen externer Anschläge
	F Innengewinde an der Kolbenstange	-
	T1 Warmfeste Dichtungen	Temperaturbereich 0 ... +120 °C
	T3 Tieftemperatur	Temperaturbereich -40 ... +80 °C
	T4 Warmfeste Dichtungen	Temperaturbereich 0 ... +150 °C
	A1 Abstreifervariante	Erhöhte chemische Beständigkeit: Für längere Lebensdauer, z. B. beim Einsatz von Kühlschmierstoffen.
	A2 Abstreifervariante	Hartabstreifer: Der Zylinder ist mit einer hartverchromten Kolbenstange und einem Hartabstreifer ausgestattet, der gegen trockene, staubige Medien schützt
	A3 Abstreifervariante	Trockenlauf: Reinigungsprozesse entfetten die Kolbenstange. Eine spezielle Kolbenstangendichtung ermöglicht bei fettfreiem Betrieb, gegenüber der Standarddichtung, eine höhere Lebensdauer
	...E Kolbenstangenverlängerung	-
	...L Kolbenstangengewindeverlängerung	-

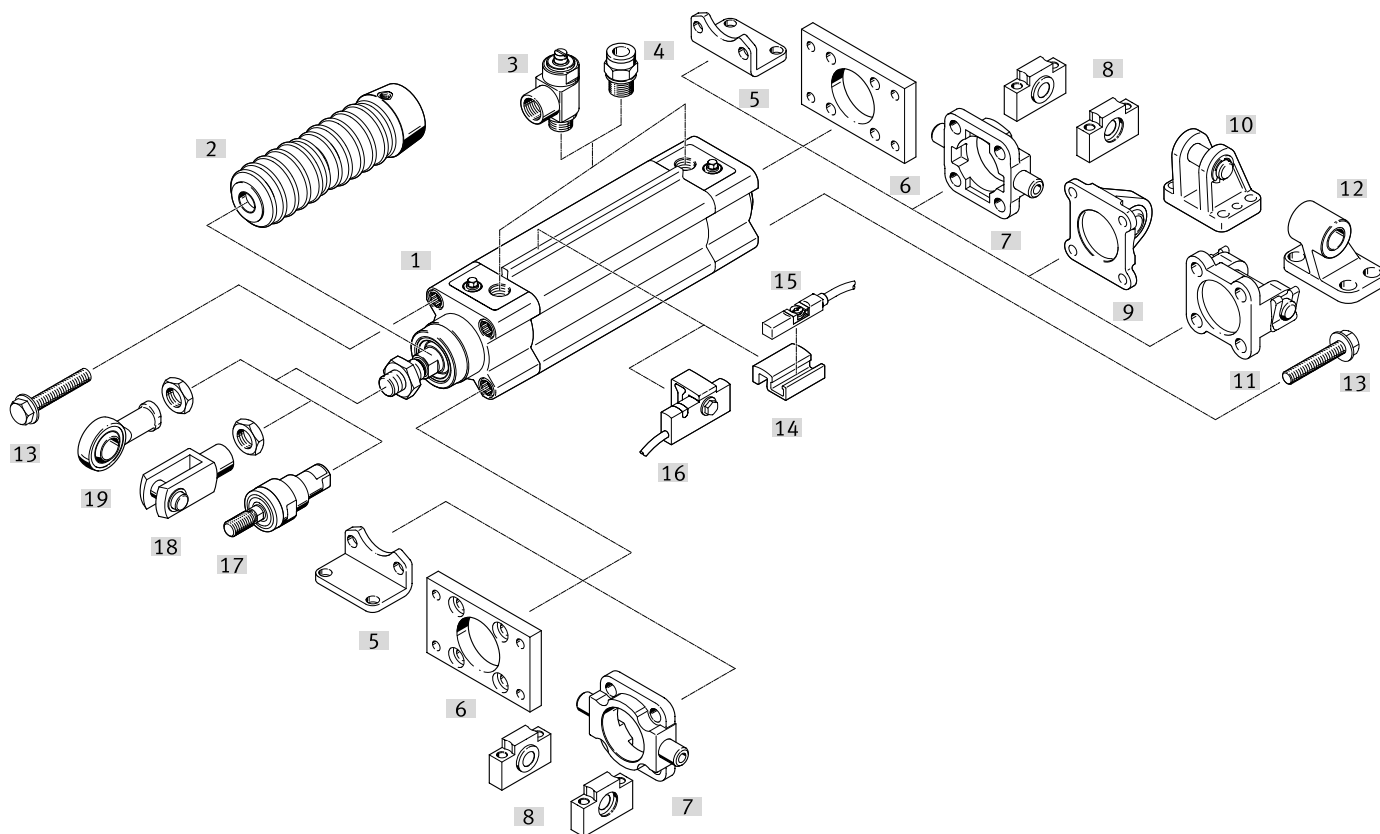
Lieferübersicht

Funktion	Ausführung	Typ	Kolben-Ø	Hub	Durchgehende Kolbenstange	Innengewinde an der Kolbenstange	Dämpfung	PPS	PPV
			[mm]	[mm]					
Doppelt-wirkend	DSBF-... 	DSBF-...	32, 40, 50, 63, 80, 100, 125	1 ... 2800	■	■	■	■	■
	DSBF-...-L, reibungsarm 	DSBF-...-L	32, 40, 50, 63, 80, 100	1 ... 2800	—	■	■	■	■
	DSBF-...-U, konstante langsame Bewegung 	DSBF-...-U	32, 40, 50, 63, 80, 100, 125	1 ... 2800	—	■	■	■	■

Lieferübersicht

Typ	Positionserkennung	Temperaturbereich 0 ... +120 °C	Temperaturbereich -40 ... +80 °C	Temperaturbereich 0 ... +150 °C	Abstreifervarianteerhöhte chemische Beständigkeit	Abstreifervariantehartabstreifer	Abstreifervariante für Trockentauf	Zulassung EU	Kolbenstangenverlängerung	Kolbenstangengewindeverlängerung	Sensorenmontage
	A	T1	T3	T4	A1	A2	A3	EX4	::E	::L	R
DSBF-...											
DSBF-...	■	■	■	■	■	■	■	■	■	■	■
DSBF-...-L, reibungsarm											
DSBF-...-L	■	-	-	-	-	-	-	-	■	■	■
DSBF-...-U, konstante langsame Bewegung											
DSBF-...-U	■	-	-	-	-	-	-	-	■	■	■

Peripherieübersicht



Befestigungselemente und Zubehör		Beschreibung	→ Seite/Internet
[1]	Normzylinder DSBF-C	doppeltwirkend, ISO 15552, Clean Design	9
[2]	Faltenbalgbausatz DADB	<ul style="list-style-type: none"> • schützt den Zylinder (Kolbenstange, Dichtung und Lager) vor unterschiedlichsten Medien und beugt somit vorzeitigem Verschleiß vor • der Bausatz kann nur in Verbindung mit einer Kolbenstangenverlängerung (Merkmal: ...E) eingesetzt werden 	27
[3]	Drossel-Rückschlagventil CRGRLA	zur Geschwindigkeitsregulierung	33
[4]	Steckverschraubung NPQH/CRQS/CRQSL	zum Anschluss von außenkalibrierten Druckluftschläuchen	32
[5]	Fußbefestigung CRHNC	für Lager- und Abschlussdeckel	22
[6]	Flanschbefestigung CRFNG	<ul style="list-style-type: none"> • für Lager- oder Abschlussdeckel • am Lagerdeckel nicht in Kombination mit Faltenbalgbausatz DADB einsetzbar 	22
[7]	Schwenkzapfen CRZNG	<ul style="list-style-type: none"> • für Lager- oder Abschlussdeckel in Verbindung mit Lagerstücken CRLNZG • am Lagerdeckel nicht in Kombination mit Faltenbalgbausatz DADB einsetzbar 	23
[8]	Lagerstück CRLNZG	für Schwenkbefestigung CRZNG	23
[9]	Schwenkflansch SNCS/CRSNCS/SNCS- ... -R3	mit sphärischer Lagerung für Abschlussdeckel	25
[10]	Lagerbock LBG/LBG-R3	–	26
[11]	Schwenkflansch SNCB- ... -R3	für Abschlussdeckel	24
[12]	Lagerbock CRLNG	für Schwenkflansch SNCB- ... -R3	26
[13]	Verschlusschraube DAMD	zum Abdecken der nicht verwendeten Befestigungsgewinde	33
[14]	Befestigungsbausatz SMB-8-C	<ul style="list-style-type: none"> • zum Befestigen des Näherungsschalters CRSMT-8M • Befestigungsbausatz wird auf die Sensorbefestigungsleiste montiert 	31
[15]	Näherungsschalter CRSMT-8M	zur Abfrage der Kolbenstangenposition	31

Peripherieübersicht

Befestigungselemente und Zubehör		Beschreibung	→ Seite/Internet
[16]	Näherungsschalter SMT-C1	<ul style="list-style-type: none"> zur Abfrage der Kolbenstangenposition Näherungsschalter wird auf die Sensorbefestigungsleiste montiert 	31
[17]	Flexo-Kupplung CRFK	für den Ausgleich von Radial- und Winkelabweichungen	26
[18]	Gabelkopf CRSG	lässt eine Schwenkbewegung des Zylinders in einer Ebene zu	26
[19]	Gelenkkopf CRSGS	mit sphärischer Lagerung	26

Typenschlüssel

001	Baureihe	
DSBF	Normzylinder, doppelwirkend, basierend auf ISO 15552, Clean Design	

002	Ausführung Produkt	
C	Reinigungsfreundliches Design	

003	Laufeigenschaften	
	Standard	
L	Reibungsarm	
U	Konstante langsame Bewegung	

004	Kolbendurchmesser	
32	32	
40	40	
50	50	
63	63	
80	80	
100	100	
125	125	

005	Hub	
...	25 ... 500	

006	Kolbenstangenart	
	Einseitig	
T	Durchgehende Kolbenstange	

007	Kolbenstangengewindeart	
	Außengewinde	
F	Innengewinde	

008	Dämpfung	
P	Elastische Dämpfungsringe/-platten beidseitig	
PPV	Pneumatische Dämpfung, beidseitig einstellbar	
PPS	Pneumatische Dämpfung, beidseitig selbsteinstellend	

009	Positionserkennung	
A	Für Näherungsschalter	

010	Norm	
	Nicht nach Norm	
N3	Entspricht ISO 15552	

011	Temperaturbereich	
	Standard	
T1	Warmfeste Dichtungen max. 120 °C	
T3	-40 ... +80 °C	
T4	0 ... +150 °C	

012	Abstreifervariante	
	Keine	
A1	Erhöhte chemische Beständigkeit	
A2	Hartabstreifer	
A3	Für Trockenlauf	

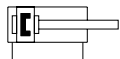
013	Zulassung EU	
	Keine	
EX4	II 2GD	

014	Kolbenstangenverlängerung	
	Ohne	
...E	1...500 mm	

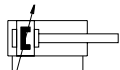
015	Kolbenstangengewinde-Verlängerung	
	Ohne	
...L	0...70 mm	

016	Sensorenmontage, extern	
R	Befestigungsschiene für Sensoren	

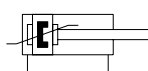

Datenblatt

 Funktion
P-Dämpfung



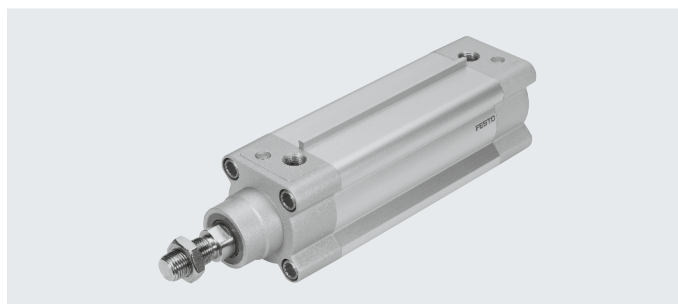
PPV-Dämpfung



PPS-Dämpfung


 Durchmesser
32 ... 125 mm

 Hublänge 1 ... 2800 mm

 www.festo.com
 Reparaturservice
Kolben- \varnothing 100, 125 mm

Allgemeine Technische Daten

Kolben- \varnothing	32	40	50	63	80	100	125
Pneumatischer Anschluss	G1/8	G1/4	G1/4	G3/8	G3/8	G1/2	G1/2
Kolbenstangengewinde	M10x1,25	M12x1,25	M16x1,5	M16x1,5	M20x1,5	M20x1,5	M27x2
Hub							
DSBF-... [mm]	1 ... 2800						
DSBF-...-...E [mm]	1 ... 2000						
DSBF-...-...L [mm]	1 ... 2000						
Konstruktiver Aufbau							
	Kolben						
	Kolbenstange						
	Profilrohr						
Funktionsweise	doppeltwirkend						
Dämpfung							
DSBF-...-P	elastische Dämpfungsringe/-platten beidseitig						
DSBF-...-PPS	pneumatische Dämpfung, beidseitig selbsteinstellend						
DSBF-...-PPV	pneumatische Dämpfung, beidseitig einstellbar						
Dämpfungslänge							
DSBF-...-PPV [mm]	17	19	22	22	31	31	45
Positionserkennung	für Näherungsschalter						
Befestigungsart							
	mit Innengewinde						
	mit Zubehör						
Einbaulage	beliebig						

Datenblatt

Betriebs- und Umweltbedingungen								
Kolben-Ø		32	40	50	63	80	100	125
Betriebsmedium	Druckluft nach ISO 8573-1:2010 [7:4:4]							
Hinweis zum Betriebs-/Steuermedium	geölter Betrieb möglich (im weiteren Betrieb erforderlich)							
Betriebsdruck								
DSBF-...	[MPa]	0,06 ... 1,2		0,04 ... 1,2		0,02 ... 1,0		
	[bar]	0,6 ... 12		0,4 ... 12		0,2 ... 10		
DSBF-...-L ¹⁾	[MPa]	0,025 ... 1,2		0,02 ... 1,2	0,015 ... 1,2	0,01 ... 1,2	0,01 ... 1,0	
	[bar]	0,25 ... 12		0,2 ... 12	0,15 ... 12	0,1 ... 12	0,1 ... 10	
DSBF-...-U ¹⁾	[MPa]	0,01 ... 1,2		0,005 ... 1,2		0,005 ... 1,0		
	[bar]	0,1 ... 12		0,05 ... 12		0,05 ... 10		
DSBF-...-T3/-A2	[MPa]	0,1 ... 1,2				0,1 ... 1,0		
	[bar]	1 ... 12				1 ... 10		
DSBF-...-A3	[MPa]	0,15 ... 1,2		0,1 ... 1,2	0,06 ... 1,2		0,06 ... 1,0	
	[bar]	1,5 ... 12		1 ... 12	0,6 ... 12		0,6 ... 10	
Umgebungstemperatur ²⁾								
DSBF-...	[°C]	-20 ... +80						
DSBF-...-L/-A1	[°C]	0 ... +80						
DSBF-...-T1	[°C]	0 ... +120						
DSBF-...-T3	[°C]	-40 ... +80						
DSBF-...-T4	[°C]	0 ... +150						
DSBF-...-EX4	[°C]	-20 ... +60						
Lebensmitteltauglichkeit ³⁾	→ erweiterte Werkstoffinformationen							
Korrosionsbeständigkeit KBK ⁴⁾	3							

1) Werte gelten nur für Hübe ≤ 500 mm und nach 10 Doppelhüben.

In Kombination mit Dämpfung PPV/PPS gelten die Angaben nur außerhalb der Dämpfung

2) Einsatzbereich der Näherungsschalter beachten.

3) Weitere Informationen www.festo.com/sp → Zertifikate.

4) Korrosionsbeständigkeitsklasse KBK 3 nach Festo Norm FN 940070

Starke Korrosionsbeanspruchung. Freibewitterung unter gemäßigten korrosiven Bedingungen. Außenliegende sichtbare Teile im direkten Kontakt zur umgebenden industriellen Atmosphäre mit vorrangig funktioneller Anforderung an die Oberfläche.

ATEX ¹⁾	
ATEX-Kategorie Gas	II 2G
Ex-Zündschutzart Gas	Ex h IIC T4 Gb
ATEX-Kategorie Staub	II 2D
Ex-Zündschutzart Staub	Ex h IIIC T120°C Db
Ex-Umgebungstemperatur	-20°C ≤ Ta ≤ +60°C
CE-Zeichen (siehe Konformitätserklärung)	nach EU-Ex-Schutz-Richtlinie (ATEX)
UKCA-Zeichen (siehe Konformitätserklärung)	nach UK EX Vorschriften
Ex-Schutz Zulassung außerhalb der EU	EPL Gb (GB)
	EPL Db (GB)

1) ATEX-Zulassung des Zubehörs beachten.

Kräfte [N] und Aufprallenergie [J]								
Kolben-Ø		32	40	50	63	80	100	125
Theoretische Kraft bei 6 bar, Vorlauf		483	754	1178	1870	3016	4712	7363
Theoretische Kraft bei 6 bar, Rücklauf		415	633	990	1682	2721	4418	6881
Max. Aufprallenergie in den Endlagen								
DSBF-...		0,4	0,7	1,0	1,3	1,8	2,5	3,3
DSBF-...-L/-U/-T1/-T3/-T4		0,2	0,35	0,5	0,65	0,9	1,25	1,65

Zulässige Aufprallgeschwindigkeit:

$$V = \sqrt{\frac{2 \times E}{m_1 + m_2}}$$

V zul. Aufprallgeschwindigkeit

E max. Aufprallenergie

m1 bewegte Masse (Antrieb)

m2 bewegte Nutzlast

Maximal zulässige Masse:

$$m_2 = \frac{2 \times E}{v^2} - m_1$$

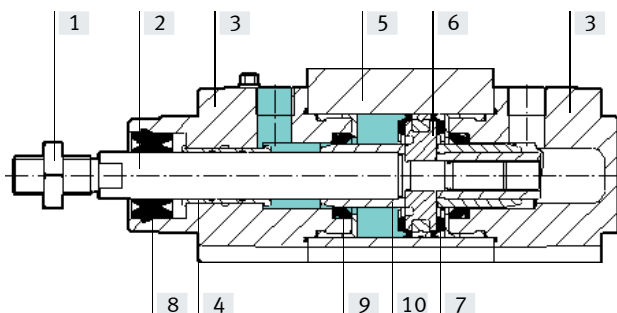
Datenblatt

Gewichte [g]							
Kolben-Ø	32	40	50	63	80	100	125
DSBF-...							
Produktgewicht bei 0 mm Hub	472	778	1241	1803	3131	4551	6928
Gewichtszuschlag pro 10 mm Hub	28	40	58	65	95	106	163
Bewegte Masse bei 0 mm Hub	108	204	363	460	800	1045	2245
Bewegte Masse pro 10 mm Hub	9	16	25	25	39	39	63
DSBF-...-T							
Produktgewicht bei 0 mm Hub	588	962	1574	2166	3714	5239	7767
Gewichtszuschlag pro 10 mm Hub	35	53	83	89	136	146	226
Bewegte Masse bei 0 mm Hub	179	338	611	714	1282	1561	3084
Bewegte Masse pro 10 mm Hub	18	32	50	50	78	78	126
DSBF-...-F							
Produktgewicht bei 0 mm Hub	460	759	1196	1758	3041	4461	6706
Gewichtszuschlag pro 10 mm Hub	28	40	58	65	95	106	163
Bewegte Masse bei 0 mm Hub	96	185	318	415	710	955	2023
Bewegte Masse pro 10 mm Hub	9	16	25	25	39	39	63
DSBF-...-E							
Produktgewicht bei 0 mm Hub	472	778	1241	1803	3131	4551	6928
Gewichtszuschlag pro 10 mm Hub	28	40	58	65	95	106	163
Gewichtszuschlag pro 10 mm Kolbenstangenverlängerung	9	16	25	25	39	39	63
Bewegte Masse bei 0 mm Hub	108	204	363	460	800	1045	2245
Bewegte Masse pro 10 mm Hub	9	16	25	25	39	39	63
Bewegte Masse pro 10 mm Kolbenstangenverlängerung	9	16	25	25	39	39	63
DSBF-...-L							
Produktgewicht bei 0 mm Hub	472	778	1241	1803	3131	4551	6928
Gewichtszuschlag pro 10 mm Hub	28	40	58	65	95	106	163
Gewichtszuschlag pro 10 mm Kolbenstangengewindeverlängerung	6	8	14	14	22	22	41
Bewegte Masse bei 0 mm Hub	108	204	363	460	800	1045	2245
Bewegte Masse pro 10 mm Hub	9	16	25	25	39	39	63
Bewegte Masse pro 10 mm Kolbenstangengewindeverlängerung	6	8	14	14	22	22	41

Datenblatt

Werkstoffe

Funktionsschnitt



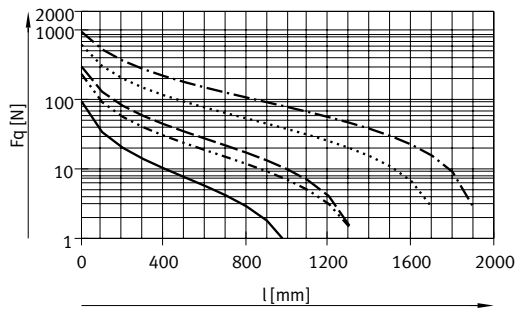
Normzylinder

[1]	Mutter	hochlegierter Stahl, rostfrei
[2]	Kolbenstange	hochlegierter Stahl, rostfrei
[3]	Deckel	Aluminium-Druckguss, beschichtet
[4]	Lager	
	DSBF-...	POM
	DSBF-...-A2	Bronze
	DSBF-...-L/-U/-T1/-T4	Metall-Polymer-Verbund
[5]	Zylinderrohr	Aluminium-Knetlegierung, eloxiert
[6]	Kolben	Aluminium-Knetlegierung, eloxiert
[7]	Kolbendichtung	
	DSBF-...	TPE-U (PU)
	DSBF-...-L/-U/-T1/-T4	FPM
	DSBF-...-T3	TPE-U (PU) (tieftemperaturgeeignet)
[8]	Kolbenstangen-Dichtabstreifer	
	DSBF-...	TPE-U (PU) Mediendichtung (modifiziert für Hydrolyse- und Reinigungsbeständigkeit)
	DSBF-...-L/-U/T1/-T4/-A1	FPM
	DSBF-...-T3	TPE-U (PU) (tieftemperaturgeeignet)
	DSBF-...-A3	UHMW-PE
[9]	Pufferdichtung	
	DSBF-...	TPE-U (PU)
	DSBF-...-U/-T1/-T4/-A1	FPM
	DSBF-...-T3	TPE-U (PU) (tieftemperaturgeeignet)
[10]	Pufferkolben	
	DSBF-...	POM
	DSBF-...-T1/-T3/-T4	Aluminium
-	Bundschraube	Stahl, verzinkt
	Werkstoff-Hinweis	RoHS konform
	Reinraumklasse	
	DSBF-32 ... 50	Klasse 6 nach ISO 14644-1
	LABS-Konformität	
	DSBF-...	VDMA24364-B2-L
	DSBF-...-L/-U/-T1/-T3/-T4/-A1/-A3	VDMA24364-Zone III

Datenblatt

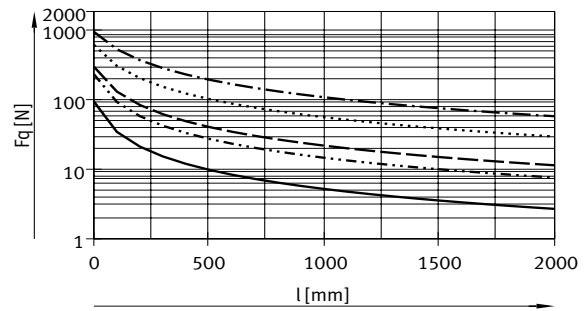
Max. Querkraft F_q in Abhängigkeit von der Hublänge l

Waagrecht Einbau



- $\varnothing 32$
- · - · - $\varnothing 40$
- - - $\varnothing 50/63$
- · · · · $\varnothing 80/100$
- · - · - $\varnothing 125$

Senkrechter Einbau



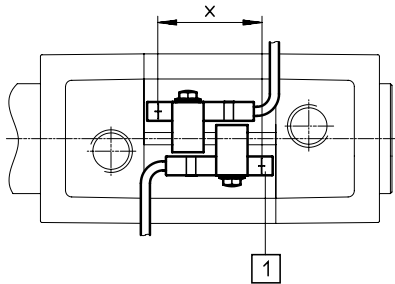
- $\varnothing 32$
- · - · - $\varnothing 40$
- - - $\varnothing 50/63$
- · · · · $\varnothing 80/100$
- · - · - $\varnothing 125$

Endlagenabfrage

Um beide Endlagen am Zylinder abfragen zu können, ist ein Mindesthub erforderlich.

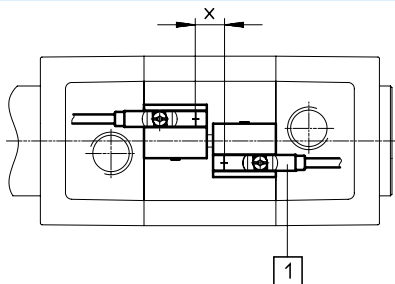
[1] Position des Näherungsschalters innerhalb des Gehäuses.

mit Näherungsschalter SMT-C1



Kolben- \varnothing	32	40	50	63 ... 125
Mindesthub x	[mm]	18	17	13

mit Befestigungsbausatz SMB-8-C und Näherungsschalter CRSMT-8M

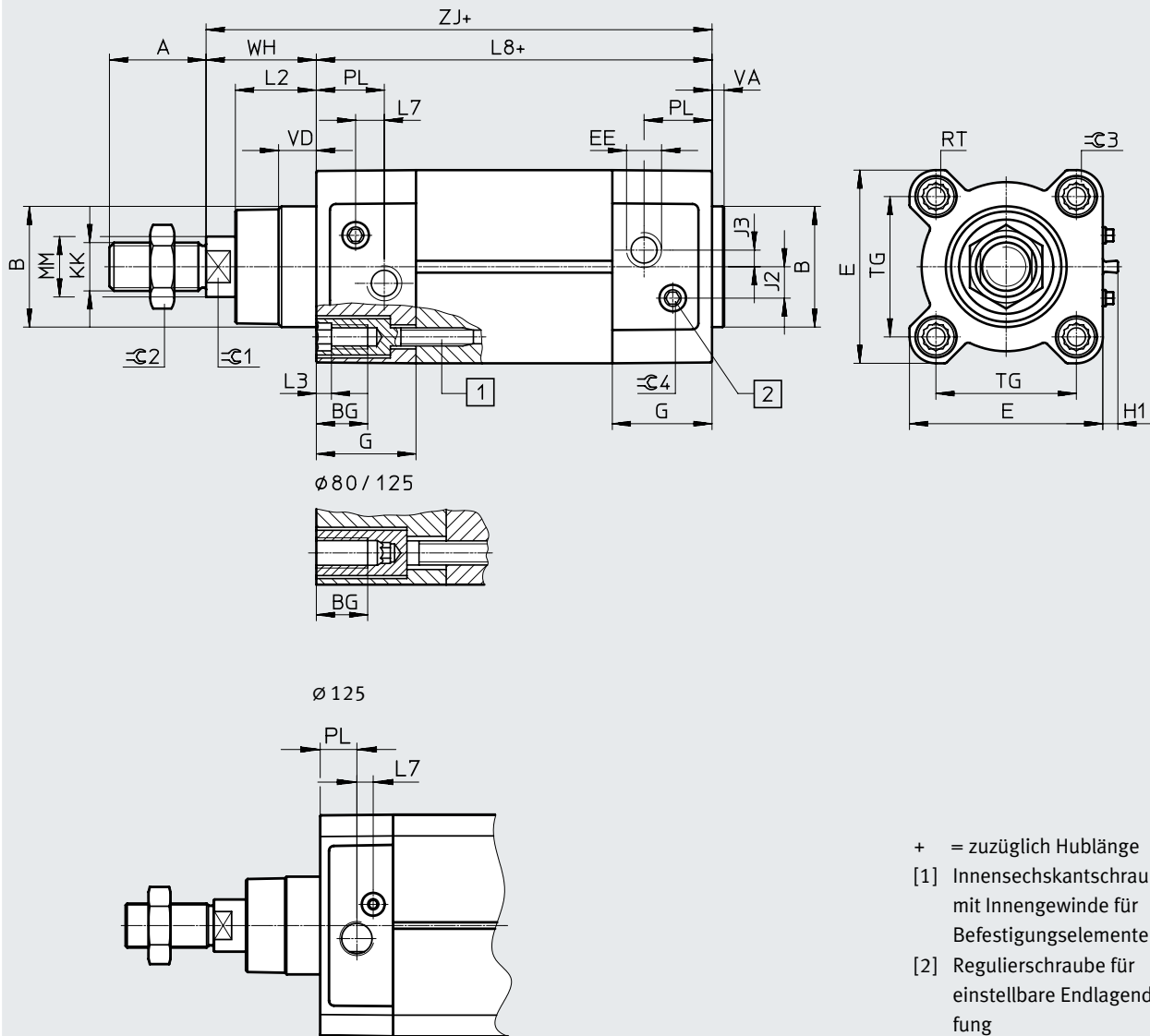


Kolben- \varnothing	32 ... 125
Mindesthub x	[mm] 10

Datenblatt

Abmessungen

Download CAD-Daten → www.festo.com



Datenblatt

∅ [mm]	A -0,5	B ∅ d11	BG min.	E +0,5	EE	G -0,2	H1 ±0,2	J2 ±0,1	J3 ±0,1	KK	L2	L3 max.	L7
32	22	30	16	45	G1/8	28	5	5,7	5,3	M10x1,25	18 _{-0,2}	5	6,5
40	24	35	16	54	G1/4	33	5	8	4	M12x1,25	21,3 _{-0,2}	5	7,5
50	32	40	16	64	G1/4	33	5	10,4	5,5	M16x1,5	26,8 _{-0,2}	5	9,5
63	32	45	16	75	G3/8	40,5	5	12,75	6,3	M16x1,5	27 _{-0,2}	5	9
80	40	45	17	93	G3/8	43	5	12,5	8	M20x1,5	34,2 _{-0,2}	-	11
100	40	55	17	110	G1/2	48	5	13,5	10	M20x1,5	38 _{-0,2}	-	7,5
125	54	60	20	136	G1/2	44,7	5	13	8	M27x2	45,5 _{-0,3}	-	10

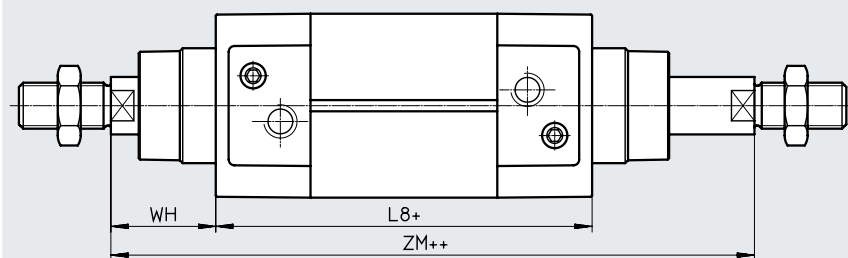
∅ [mm]	L8 ±0,4	MM ∅	PL ±0,1	RT	TG ±0,3	VA	VD +0,5	WH +2,2	ZJ +1,8	≅G1	≅G2	≅G3	≅G4
32	94	12	19,5	M6	32,5	4 _{-0,2}	10	25	119,1	10	17	6	4
40	105	16	22,5	M6	38	4 _{-0,2}	10,5	28,7	133,9	13	19	6	4
50	106	20	22,5	M8	46,5	4 _{-0,2}	11,5	35,6	141,8	17	24	8	4
63	121	20	27,5	M8	56,5	4 _{-0,2}	15	35,9	157,1	17	24	8	4
80	128	25	30	M10	72	4 _{-0,2}	15,7	45,4	173,6	22	30	6	4
100	138	25	31,5	M10	89	4 _{-0,2}	19,2	49,3	187,5	22	30	6	5
125	160	32	22,5	M12	110	6 _{-0,3}	20,5	64,1	225	27	41	8	5

Datenblatt

Abmessungen – Varianten

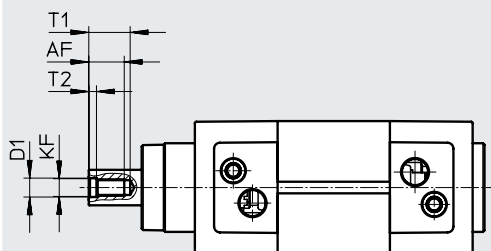
Download CAD-Daten → www.festo.com

T – Kolbenstangenart, durchgehende Kolbenstange



+ = zuzüglich Hublänge
++ = zuzüglich 2x Hublänge

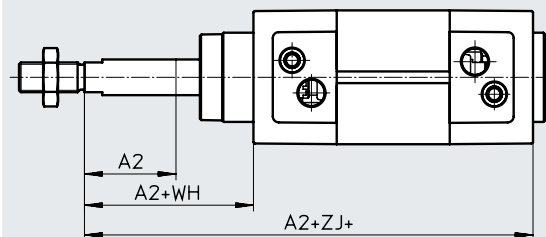
F – Kolbenstange mit Innengewinde



- Hinweis

In Kombination mit der Variante T erfolgt das Innengewinde beidseitig.

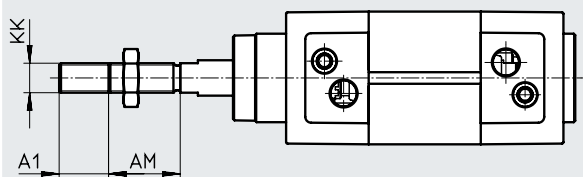
...E – Kolbenstangenverlängerung



- Hinweis

In Kombination mit der Variante T erfolgt die Kolbenstangenverlängerung einseitig.

...L – Kolbenstangengewindeverlängerung



- Hinweis

In Kombination mit der Variante T erfolgt die Kolbenstangengewindeverlängerung beidseitig.

Datenblatt

∅ [mm]	A1 max.	A2 max.	AM -0,5	AF	D1	KF
32	35	500	22	12	6,4 ^{+0,2}	M6
40			24	12	8,4 ^{+0,2}	M8
50	70		32	16	10,5 ^{+0,2}	M10
63			32	16	10,5 ^{+0,2}	M10
80			40	20	13 ^{+0,1}	M12
100			40	20	13 ^{+0,1}	M12
125			54	32	17 ^{+0,1}	M16


∅ [mm]	KK	L8 ±0,4	T1	T2 +0,2	WH +2,2	ZJ +1,8	ZM +1
32	M10x1,25	94	16	2,6	26	119,1	146,1
40	M12x1,25	105	16	3,3	28,7	133,9	164,8
50	M16x1,5	106	21	4,7	35,6	141,8	179,8
63	M16x1,5	121	21	4,7	35,9	157,1	195,4
80	M20x1,5	128	26,5	6,1	45,4	173,6	221
100	M20x1,5	138	26,5	6,1	49,3	187,5	238,8
125	M27x2	160	40	8	65	225	290

Datenblatt

Bestellangaben		PPS – pneumatische Dämpfung beidseitig selbsteinstellend A – mit Positionserkennung		PPV – pneumatische Dämpfung beidseitig einstellbar A – mit Positionserkennung	
Kolben-ø	Hub	Teile-Nr.	Typ	Teile-Nr.	Typ
[mm]	[mm]				
Grundtyp					
32	25	1778834	DSBF-C-32-25-PPSA-N3-R	1773752	DSBF-C-32-25-PPVA-N3-R
	40	1778835	DSBF-C-32-40-PPSA-N3-R	1773753	DSBF-C-32-40-PPVA-N3-R
	50	1778836	DSBF-C-32-50-PPSA-N3-R	1773754	DSBF-C-32-50-PPVA-N3-R
	80	1778837	DSBF-C-32-80-PPSA-N3-R	1773755	DSBF-C-32-80-PPVA-N3-R
	100	1778838	DSBF-C-32-100-PPSA-N3-R	1773756	DSBF-C-32-100-PPVA-N3-R
	125	1778839	DSBF-C-32-125-PPSA-N3-R	1773757	DSBF-C-32-125-PPVA-N3-R
	160	1778840	DSBF-C-32-160-PPSA-N3-R	1773758	DSBF-C-32-160-PPVA-N3-R
	200	1778841	DSBF-C-32-200-PPSA-N3-R	1773759	DSBF-C-32-200-PPVA-N3-R
	250	1778842	DSBF-C-32-250-PPSA-N3-R	1773760	DSBF-C-32-250-PPVA-N3-R
	320	1778843	DSBF-C-32-320-PPSA-N3-R	1773761	DSBF-C-32-320-PPVA-N3-R
	400	1778844	DSBF-C-32-400-PPSA-N3-R	1773762	DSBF-C-32-400-PPVA-N3-R
500	1778845	DSBF-C-32-500-PPSA-N3-R	1773763	DSBF-C-32-500-PPVA-N3-R	
40	25	1779431	DSBF-C-40-25-PPSA-N3-R	1774259	DSBF-C-40-25-PPVA-N3-R
	40	1779432	DSBF-C-40-40-PPSA-N3-R	1774260	DSBF-C-40-40-PPVA-N3-R
	50	1779433	DSBF-C-40-50-PPSA-N3-R	1774261	DSBF-C-40-50-PPVA-N3-R
	80	1779434	DSBF-C-40-80-PPSA-N3-R	1774262	DSBF-C-40-80-PPVA-N3-R
	100	1779435	DSBF-C-40-100-PPSA-N3-R	1774263	DSBF-C-40-100-PPVA-N3-R
	125	1779436	DSBF-C-40-125-PPSA-N3-R	1774264	DSBF-C-40-125-PPVA-N3-R
	160	1779437	DSBF-C-40-160-PPSA-N3-R	1774265	DSBF-C-40-160-PPVA-N3-R
	200	1779438	DSBF-C-40-200-PPSA-N3-R	1774266	DSBF-C-40-200-PPVA-N3-R
	250	1779439	DSBF-C-40-250-PPSA-N3-R	1774267	DSBF-C-40-250-PPVA-N3-R
	320	1779440	DSBF-C-40-320-PPSA-N3-R	1774268	DSBF-C-40-320-PPVA-N3-R
	400	1779441	DSBF-C-40-400-PPSA-N3-R	1774269	DSBF-C-40-400-PPVA-N3-R
500	1779442	DSBF-C-40-500-PPSA-N3-R	1774270	DSBF-C-40-500-PPVA-N3-R	
50	25	1780283	DSBF-C-50-25-PPSA-N3-R	1775258	DSBF-C-50-25-PPVA-N3-R
	40	1780284	DSBF-C-50-40-PPSA-N3-R	1775259	DSBF-C-50-40-PPVA-N3-R
	50	1780285	DSBF-C-50-50-PPSA-N3-R	1775260	DSBF-C-50-50-PPVA-N3-R
	80	1780286	DSBF-C-50-80-PPSA-N3-R	1775261	DSBF-C-50-80-PPVA-N3-R
	100	1780287	DSBF-C-50-100-PPSA-N3-R	1775262	DSBF-C-50-100-PPVA-N3-R
	125	1780288	DSBF-C-50-125-PPSA-N3-R	1775263	DSBF-C-50-125-PPVA-N3-R
	160	1780289	DSBF-C-50-160-PPSA-N3-R	1775264	DSBF-C-50-160-PPVA-N3-R
	200	1780290	DSBF-C-50-200-PPSA-N3-R	1775265	DSBF-C-50-200-PPVA-N3-R
	250	1780291	DSBF-C-50-250-PPSA-N3-R	1775266	DSBF-C-50-250-PPVA-N3-R
	320	1780292	DSBF-C-50-320-PPSA-N3-R	1775267	DSBF-C-50-320-PPVA-N3-R
	400	1780293	DSBF-C-50-400-PPSA-N3-R	1775268	DSBF-C-50-400-PPVA-N3-R
500	1780294	DSBF-C-50-500-PPSA-N3-R	1775269	DSBF-C-50-500-PPVA-N3-R	
63	25	1780905	DSBF-C-63-25-PPSA-N3-R	1776043	DSBF-C-63-25-PPVA-N3-R
	40	1780906	DSBF-C-63-40-PPSA-N3-R	1776044	DSBF-C-63-40-PPVA-N3-R
	50	1780907	DSBF-C-63-50-PPSA-N3-R	1776045	DSBF-C-63-50-PPVA-N3-R
	80	1780908	DSBF-C-63-80-PPSA-N3-R	1776046	DSBF-C-63-80-PPVA-N3-R
	100	1780909	DSBF-C-63-100-PPSA-N3-R	1776047	DSBF-C-63-100-PPVA-N3-R
	125	1780910	DSBF-C-63-125-PPSA-N3-R	1776048	DSBF-C-63-125-PPVA-N3-R
	160	1780911	DSBF-C-63-160-PPSA-N3-R	1776049	DSBF-C-63-160-PPVA-N3-R
	200	1780912	DSBF-C-63-200-PPSA-N3-R	1776050	DSBF-C-63-200-PPVA-N3-R
	250	1780913	DSBF-C-63-250-PPSA-N3-R	1776051	DSBF-C-63-250-PPVA-N3-R
	320	1780914	DSBF-C-63-320-PPSA-N3-R	1776052	DSBF-C-63-320-PPVA-N3-R
	400	1780915	DSBF-C-63-400-PPSA-N3-R	1776053	DSBF-C-63-400-PPVA-N3-R
500	1780916	DSBF-C-63-500-PPSA-N3-R	1776054	DSBF-C-63-500-PPVA-N3-R	

Datenblatt

Bestellangaben		PPS – pneumatische Dämpfung beidseitig selbsteinstellend A – mit Positionserkennung		PPV – pneumatische Dämpfung beidseitig einstellbar A – mit Positionserkennung	
Kolben-ø	Hub	Teile-Nr.	Typ	Teile-Nr.	Typ
[mm]	[mm]				
Grundtyp					
80	25	1781061	DSBF-C-80-25-PPSA-N3-R	1778429	DSBF-C-80-25-PPVA-N3-R
	40	1781062	DSBF-C-80-40-PPSA-N3-R	1778430	DSBF-C-80-40-PPVA-N3-R
	50	1781063	DSBF-C-80-50-PPSA-N3-R	1778431	DSBF-C-80-50-PPVA-N3-R
	80	1781064	DSBF-C-80-80-PPSA-N3-R	1778432	DSBF-C-80-80-PPVA-N3-R
	100	1781065	DSBF-C-80-100-PPSA-N3-R	1778433	DSBF-C-80-100-PPVA-N3-R
	125	1781066	DSBF-C-80-125-PPSA-N3-R	1778434	DSBF-C-80-125-PPVA-N3-R
	160	1781067	DSBF-C-80-160-PPSA-N3-R	1778435	DSBF-C-80-160-PPVA-N3-R
	200	1781068	DSBF-C-80-200-PPSA-N3-R	1778436	DSBF-C-80-200-PPVA-N3-R
	250	1781069	DSBF-C-80-250-PPSA-N3-R	1778437	DSBF-C-80-250-PPVA-N3-R
	320	1781070	DSBF-C-80-320-PPSA-N3-R	1778438	DSBF-C-80-320-PPVA-N3-R
	400	1781071	DSBF-C-80-400-PPSA-N3-R	1778439	DSBF-C-80-400-PPVA-N3-R
500	1781072	DSBF-C-80-500-PPSA-N3-R	1778440	DSBF-C-80-500-PPVA-N3-R	
100	25	1782823	DSBF-C-100-25-PPSA-N3-R	1782253	DSBF-C-100-25-PPVA-N3-R
	40	1782824	DSBF-C-100-40-PPSA-N3-R	1782254	DSBF-C-100-40-PPVA-N3-R
	50	1782825	DSBF-C-100-50-PPSA-N3-R	1782255	DSBF-C-100-50-PPVA-N3-R
	80	1782826	DSBF-C-100-80-PPSA-N3-R	1782256	DSBF-C-100-80-PPVA-N3-R
	100	1782827	DSBF-C-100-100-PPSA-N3-R	1782257	DSBF-C-100-100-PPVA-N3-R
	125	1782828	DSBF-C-100-125-PPSA-N3-R	1782258	DSBF-C-100-125-PPVA-N3-R
	160	1782829	DSBF-C-100-160-PPSA-N3-R	1782259	DSBF-C-100-160-PPVA-N3-R
	200	1782830	DSBF-C-100-200-PPSA-N3-R	1782260	DSBF-C-100-200-PPVA-N3-R
	250	1782831	DSBF-C-100-250-PPSA-N3-R	1782261	DSBF-C-100-250-PPVA-N3-R
	320	1782832	DSBF-C-100-320-PPSA-N3-R	1782262	DSBF-C-100-320-PPVA-N3-R
	400	1782833	DSBF-C-100-400-PPSA-N3-R	1782263	DSBF-C-100-400-PPVA-N3-R
500	1782834	DSBF-C-100-500-PPSA-N3-R	1782264	DSBF-C-100-500-PPVA-N3-R	
125	25	1792953	DSBF-C-125-25-PPSA-N3-R	1785012	DSBF-C-125-25-PPVA-N3-R
	40	1792954	DSBF-C-125-40-PPSA-N3-R	1785013	DSBF-C-125-40-PPVA-N3-R
	50	1792955	DSBF-C-125-50-PPSA-N3-R	1785014	DSBF-C-125-50-PPVA-N3-R
	80	1792956	DSBF-C-125-80-PPSA-N3-R	1785015	DSBF-C-125-80-PPVA-N3-R
	100	1792957	DSBF-C-125-100-PPSA-N3-R	1785016	DSBF-C-125-100-PPVA-N3-R
	125	1792958	DSBF-C-125-125-PPSA-N3-R	1785017	DSBF-C-125-125-PPVA-N3-R
	160	1792959	DSBF-C-125-160-PPSA-N3-R	1785018	DSBF-C-125-160-PPVA-N3-R
	200	1792960	DSBF-C-125-200-PPSA-N3-R	1785019	DSBF-C-125-200-PPVA-N3-R
	250	1792961	DSBF-C-125-250-PPSA-N3-R	1785020	DSBF-C-125-250-PPVA-N3-R
	320	1792962	DSBF-C-125-320-PPSA-N3-R	1785021	DSBF-C-125-320-PPVA-N3-R
	400	1792963	DSBF-C-125-400-PPSA-N3-R	1785022	DSBF-C-125-400-PPVA-N3-R
500	1792964	DSBF-C-125-500-PPSA-N3-R	1785023	DSBF-C-125-500-PPVA-N3-R	

 **Hinweis**

Weitere Varianten im Produktbaukasten → Seite 21

Datenblatt

Bestellangaben			
Kolben- \varnothing	Hub	PPS – pneumatische Dämpfung beidseitig selbsteinstellend A – mit Positionserkennung	PPV – pneumatische Dämpfung beidseitig einstellbar A – mit Positionserkennung
[mm]	[mm]	Teile-Nr. Typ	Teile-Nr. Typ
Variabler Hub			
32	1 ... 2800	1778516 DSBF-C-32-...-PPSA-N3-R	1772262 DSBF-C-32-...-PPVA-N3-R
40	1 ... 2800	1779309 DSBF-C-40-...-PPSA-N3-R	1774182 DSBF-C-40-...-PPVA-N3-R
50	1 ... 2800	1779742 DSBF-C-50-...-PPSA-N3-R	1774418 DSBF-C-50-...-PPVA-N3-R
63	1 ... 2800	1780600 DSBF-C-63-...-PPSA-N3-R	1775324 DSBF-C-63-...-PPVA-N3-R
80	1 ... 2800	1780945 DSBF-C-80-...-PPSA-N3-R	1778184 DSBF-C-80-...-PPVA-N3-R
100	1 ... 2800	1781567 DSBF-C-100-...-PPSA-N3-R	1781598 DSBF-C-100-...-PPVA-N3-R
125	1 ... 2800	1792703 DSBF-C-125-...-PPSA-N3-R	1784637 DSBF-C-125-...-PPVA-N3-R

 **Hinweis**

Weitere Varianten im Produktbaukasten → Seite 21

Bestellangaben – Produktbaukasten

	32	40	50	63	80	100	125	Bedin- gungen	Code	Eintrag Code	
Baukasten-Nr.	570077	570078	570079	570080	570081	570082	1755169				
Funktion	Normzylinder Clean Design								DSBF	DSBF	
Ausführung Produkt	reinigungsfreundliches Design								-C	-C	
Laufeigenschaften	Standard										
	reibungsarm							-	[1]	L	
	konstante langsame Bewegung								[1]	U	
Kolbendurchmesser [mm]	32	40	50	63	80	100	125		-...		
Hub [mm]	1 ... 2800									-...	
Kolbenstangenart	einseitig										
	durchgehende Kolbenstange									-T	
Kolbenstangengewindeart	Außengewinde										
	Innengewinde								[2]	F	
Dämpfung	elastische Dämpfungsringe/-platten beidseitig									-P	
	pneumatische Dämpfung, beidseitig selbststellend								[3]	-PPS	
	pneumatische Dämpfung, beidseitig einstellbar									-PPV	
Positionserkennung	für Näherungsschalter									A	A
Norm	entspricht ISO15552									-N3	
Temperaturbereich	Standard -20 ... +80 °C										
	warmfeste Dichtungen 0 ... +120 °C								[4]	T1	
	-40 ... +80 °C								[4]	T3	
	0 ... +150 °C								[4]	T4	
Abstreifervariante	keine										
	erhöhte chemische Beständigkeit								[5]	A1	
	Hartabstreifer									A2	
	für Trockenlauf								[5]	A3	
Zulassung EU	keine										
	II 2GD							-		EX4	
Kolbenstangen- verlängerung [mm]	1 ... 500								[6]	-...E	
Kolbenstangen- gewindeverlängerung [mm]	1 ... 35			1 ... 70					[6]	-...L	
Sensormontage	Befestigungsschiene für Sensoren									-R	-R

[1] L, U Nicht mit T, T1, T3, T4, A1, A2, A3 und EX4

[2] F Nicht mit ...L

[3] PPS Nicht mit T1, T3, T4, A1

[4] T1, T3, T4 Nicht mit A1, A2, A3, EX4

[5] A1, A3 Nicht mit EX4

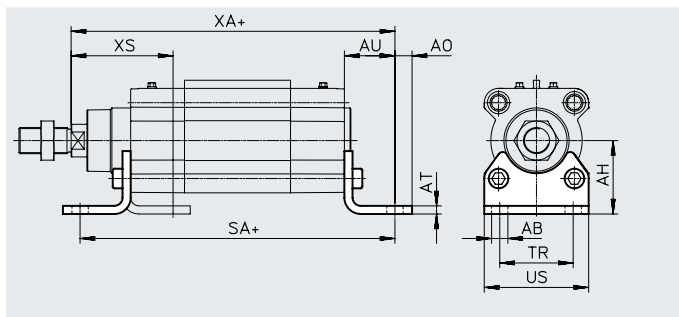
[6] ...E, ...L Nur bis Hub 2000 mm

Nicht mit N3

Zubehör

Fußbefestigung CRHNC

Werkstoff:
Stahl, hochlegiert
Kupfer- und PTFE-frei



Abmessungen und Bestellangaben

für \varnothing [mm]	AB \varnothing	AH	AO	AT	AU	SA	TR	US	XA	XS	KBK ¹⁾	Gewicht [g]	Teile-Nr.	Typ ²⁾
32	7	32	6,5	4	24	142	32	45	143,1	46	4	139	176937	CRHNC-32
40	10	36	9	4	28	161	36	54	161,9	52,7	4	188	176938	CRHNC-40
50	10	45	9,5	5	32	170	45	64	173,8	62,6	4	341	176939	CRHNC-50
63	10	50	12,5	5	32	185	50	75	189,1	62,9	4	424	176940	CRHNC-63
80	12	63	15	6	41	210	63	93	214,6	80,4	4	810	176941	CRHNC-80
100	14,5	71	17,5	6	41	220	75	110	228,5	84,3	4	990	176942	CRHNC-100
125	16,5	90	22	8	45	250	90	131	270	102	4	1920	176943	CRHNC-125

1) Korrosionsbeständigkeitsklasse KBK 4 nach Festo Norm FN 940070

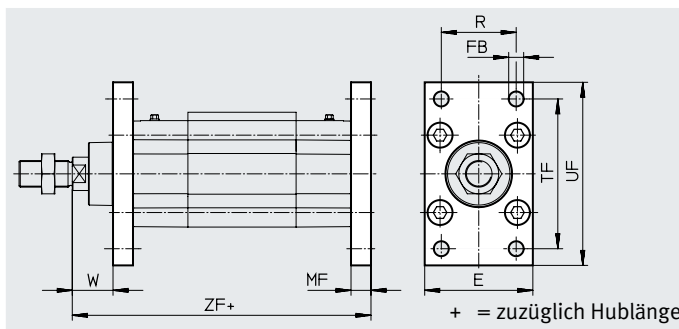
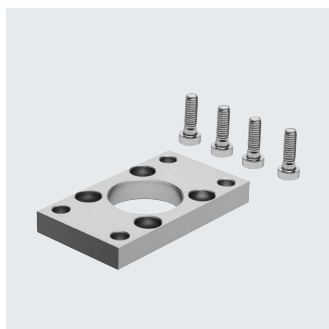
Besonders starke Korrosionsbeanspruchung. Freibewitterung unter schweren korrosiven Bedingungen. Teile im Bereich aggressiver Medien, z. B. Lebensmittel oder chemische Industrie. Diese Anwendungen sind ggf. durch Sonderprüfungen (→ auch FN 940082) mit entsprechenden Medien abzusichern.

2) ATEX-tauglich

Flanschbefestigung CRFNG

Werkstoff:
Stahl, hochlegiert
Kupfer- und PTFE-frei

Am Lagerdeckel nicht in Kombination mit Faltenbalgbausatz DADB möglich.



Abmessungen und Bestellangaben

für \varnothing [mm]	E	FB \varnothing	MF	R	TF	UF	W	ZF	KBK ¹⁾	Gewicht [g]	Teile-Nr.	Typ ²⁾
32	45	7	10	32	64	80	16	129,1	4	220	161846	CRFNG-32
40	54	9	10	36	72	90	18,7	143,9	4	291	161847	CRFNG-40
50	64	9	12	45	90	110	23,6	153,8	4	526	161848	CRFNG-50
63	75	9	12	50	100	120	23,9	169,1	4	680	161849	CRFNG-63
80	93	12	16	63	126	150	29,4	189,6	4	1508	161850	CRFNG-80
100	110	14	16	75	150	175	33,3	203,5	4	2054	161851	CRFNG-100
125	132	16	20	90	180	210	45	245	4	3787	185363	CRFNG-125

1) Korrosionsbeständigkeitsklasse KBK 4 nach Festo Norm FN 940070

Besonders starke Korrosionsbeanspruchung. Freibewitterung unter schweren korrosiven Bedingungen. Teile im Bereich aggressiver Medien, z. B. Lebensmittel oder chemische Industrie. Diese Anwendungen sind ggf. durch Sonderprüfungen (→ auch FN 940082) mit entsprechenden Medien abzusichern.

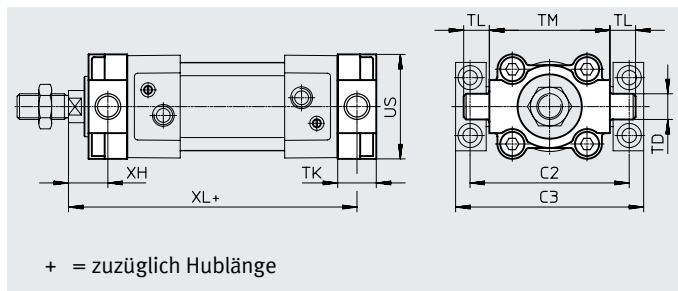
2) ATEX-tauglich

Zubehör

Schwenkzapfen CRZNG

Werkstoff:
Stahl, hochlegiert
Kupfer- und PTFE-frei

Am Lagerdeckel nicht in Kombination mit Faltenbalgbausatz DADB möglich.

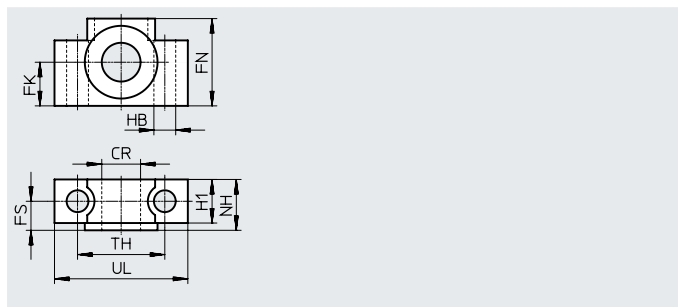
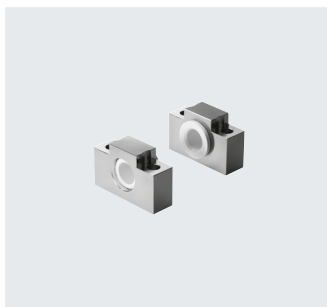


Abmessungen und Bestellangaben													
für \varnothing [mm]	C2	C3	TD \varnothing e9	TK	TL	TM	UW	XH	XL	KBK ¹⁾	Gewicht [g]	Teile-Nr.	Typ ²⁾
32	71	86	12	16	12	50	45	18	127,1	4	150	161852	CRZNG-32
40	87	105	16	20	16	63	54	18,7	143,9	4	285	161853	CRZNG-40
50	99	117	16	24	16	75	64	23,6	153,8	4	473	161854	CRZNG-50
63	116	136	20	24	20	90	75	23,9	169,1	4	687	161855	CRZNG-63
80	136	156	20	28	20	110	93	31,4	187,6	4	1296	161856	CRZNG-80
100	164	189	25	38	25	132	110	30,3	206,5	4	2254	161857	CRZNG-100
125	192	217	25	50	25	160	131	40	250	4	3484	185362	CRZNG-125

- 1) Korrosionsbeständigkeitsklasse KBK 4 nach Festo Norm FN 940070
Besonders starke Korrosionsbeanspruchung. Freibewitterung unter schweren korrosiven Bedingungen. Teile im Bereich aggressiver Medien, z. B. Lebensmittel oder chemische Industrie. Diese Anwendungen sind ggf. durch Sonderprüfungen (→ auch FN 940082) mit entsprechenden Medien abzusichern.
- 2) ATEX-tauglich

Lagerstücke CRLNZG

Werkstoff:
Stahl, hochlegiert
Kupfer- und PTFE-frei



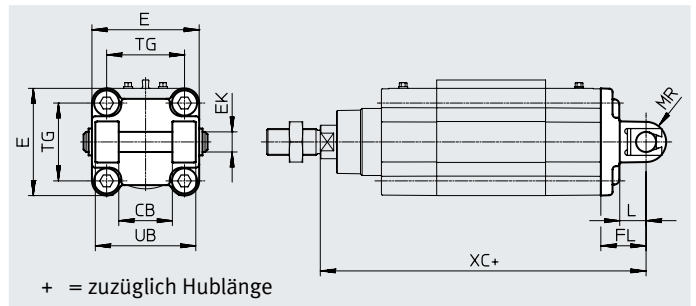
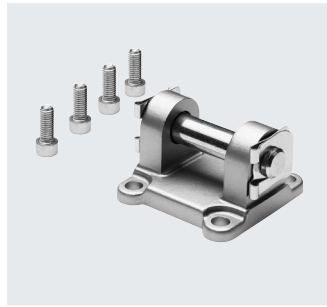
Abmessungen und Bestellangaben													
für \varnothing [mm]	CR \varnothing D11	FK \varnothing $\pm 0,1$	FN	FS	H1	HB \varnothing H13	NH	TH $\pm 0,2$	UL	KBK ¹⁾	Gewicht [g]	Teile-Nr.	Typ
32	12	15	30	10,5	15	6,6	18	32	46	4	205	161874	CRLNZG-32
40, 50	16	18	36	12	18	9	21	36	55	4	323	161875	CRLNZG-4 0/50
63, 80	20	20	40	13	20	11	23	42	65	4	435	161876	CRLNZG-6 3/80
100, 125	25	25	50	16	24,5	14	28,5	50	75	4	739	161877	CRLNZG-10 0/125

- 1) Korrosionsbeständigkeitsklasse KBK 4 nach Festo Norm FN 940070
Besonders starke Korrosionsbeanspruchung. Freibewitterung unter schweren korrosiven Bedingungen. Teile im Bereich aggressiver Medien, z. B. Lebensmittel oder chemische Industrie. Diese Anwendungen sind ggf. durch Sonderprüfungen (→ auch FN 940082) mit entsprechenden Medien abzusichern.

Zubehör

Schwenkflansch SNCB-R3

Werkstoff:
Aluminium-Druckguss mit Schutz-
überzug
Kupfer- und PTFE-frei



Abmessungen und Bestellangaben

für \varnothing	CB	E	EK \varnothing	FL	L	MR	UB	TG	XC	KBK ¹⁾	Gewicht	Teile-Nr.	Typ
[mm]	H14		H9/e8	$\pm 0,2$		$-0,5$	h14				[g]		
32	26	45 ^{+0,2/-0,5}	10	22	13	8,5	45	32,5	141,1	3	100	176944	SNCB-32-R3
40	28	54 ^{-0,5}	12	25	16	12	52	38	158,9	3	151	176945	SNCB-40-R3
50	32	64 ^{-0,6}	12	27	16	12	60	46,5	168,8	3	228	176946	SNCB-50-R3
63	40	75 ^{-0,6}	16	32	21	16	70	56,5	189,1	3	371	176947	SNCB-63-R3
80	50	93 ^{-0,8}	16	36	22	16	90	72	209,6	3	632	176948	SNCB-80-R3
100	60	110 ^{+0,3/-0,8}	20	41	27	20	110	89	228,5	3	986	176949	SNCB-100-R3
125	70	131 ^{-0,8}	25	50	30	25	130	110	275	3	1776	176950	SNCB-125-R3

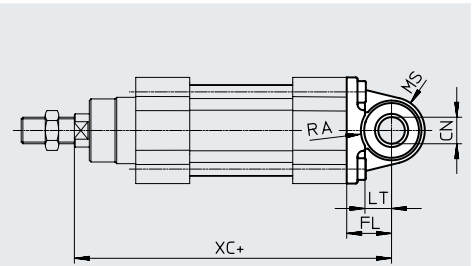
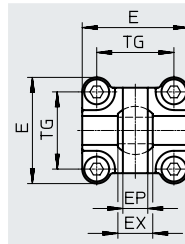
1) Korrosionsbeständigkeitsklasse KBK 3 nach Festo Norm FN 940070

Starke Korrosionsbeanspruchung. Freibewitterung unter gemäßigten korrosiven Bedingungen. Außenliegende sichtbare Teile im direkten Kontakt zur umgebenden industriellen Atmosphäre mit vorrangig funktioneller Anforderung an die Oberfläche.

Zubehör

Schwenkflansch SNCS/CRSNCS/SNCS-...-R3

Werkstoff:
 SNCS 32 ... 50:
 Aluminium-Druckguss
 SNCS 63 ... 125:
 Aluminium-Knetlegierung
 CRSNCS 32 ... 80:
 hochlegierter Stahl, rostfrei
 SNCS-...-R3 100 ... 125:
 Aluminium-Knetlegierung mit
 Schutzüberzug
 RoHS konform



+ = zuzüglich Hublänge

Abmessungen und Bestellangaben

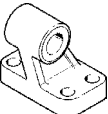
für \varnothing [mm]	CN \varnothing		E		EP $\pm 0,2$	EX	FL $\pm 0,2$
	DSBF-C-...	DSBF-C-...-R3	DSBF-C-...	DSBF-C-...-R3			
32	10 ^{+0,013}	10+0,015/-0,04	45+0,2/-0,5	45-0,5	10,5	14	22
40	12 ^{+0,015}	12+0,018/-0,04	54-0,5	54-0,5	12	16	25
50	16 ^{+0,015}	16+0,018/-0,04	64-0,6	64-0,6	15	21	27
63	16 ^{+0,015}	16+0,018/-0,04	74,5±0,5	75-0,6	15	21	32
80	20 ^{+0,018}	20+0,021/-0,04	92,2±0,8	93-0,8	18	25	36
100	20 ^{+0,018}	20+0,021/-0,04	109+1/-0,7	109+1/-0,7	18	25	41
125	30 ^{+0,018}	30+0,021/-0,04	132+1/-0,7	132+1/-0,7	25	37	50

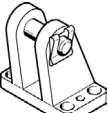
für \varnothing [mm]	LT	MS		RA		TG	XC
		DSBF-C-...	DSBF-C-...-R3	DSBF-C-... +1	DSBF-C-...-R3 +1		
32	13	15 ^{+0,5}	15 ^{+0,5}	14,5	14,5	32,5	141,1
40	16	17 ^{+0,5}	17 ^{+0,5}	17,5	17,5	38	158,9
50	16	20 ^{+0,5}	20 ^{+0,5}	18,5	19	46,5	168,8
63	21	23 ^{-0,5}	22 ^{+0,5}	23	23	56,5	189,1
80	22	28 ^{-0,5}	27 ^{+0,5}	25	25	72	209,6
100	27	30±0,5	30±0,5	95	100	89	228,5
125	30	39±0,5	39±0,5	100	100	110	275

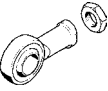
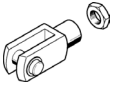
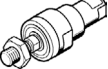
für \varnothing [mm]	Grundtyp				Hoher Korrosionsschutz			
	KBK ¹⁾	Gewicht [g]	Teile-Nr.	Typ	KBK ¹⁾	Gewicht [g]	Teile-Nr.	Typ
32	1	86	174397	SNCS-32	4	161	2895920	CRSNCS-32
40	1	122	174398	SNCS-40	4	239	2895921	CRSNCS-40
50	1	216	174399	SNCS-50	4	403	2895922	CRSNCS-50
63	2	281	174400	SNCS-63	4	576	2895923	CRSNCS-63
80	2	557	174401	SNCS-80	4	1173	2895924	CRSNCS-80
100	2	683	174402	SNCS-100	3	684	2895925	SNCS-100-R3
125	2	1369	174403	SNCS-125	3	1369	2895926	SNCS-125-R3

- 1) Korrosionsbeständigkeitsklasse KBK 1 nach Festo Norm FN 940070
 Niedrige Korrosionsbeanspruchung. Trockene Innenraumanwendung bzw. Transport und Lagerschutz. Gilt auch für Teile hinter Abdeckungen, im nicht sichtbaren Innenbereich, oder Teile die im Anwendungsfall abgedeckt sind (z. B. Antriebszapfen).
 Korrosionsbeständigkeitsklasse KBK 2 nach Festo Norm FN 940070
 Mäßige Korrosionsbeanspruchung. Innenraumanwendung bei der Kondensation auftreten darf. Außenliegende sichtbare Teile mit vorrangig dekorativer Anforderung an die Oberfläche, die in direktem Kontakt zur umgebenden industriellen Atmosphäre stehen.
 Korrosionsbeständigkeitsklasse KBK 3 nach Festo Norm FN 940070
 Starke Korrosionsbeanspruchung. Freibewitterung unter gemäßigten korrosiven Bedingungen. Außenliegende sichtbare Teile im direkten Kontakt zur umgebenden industriellen Atmosphäre mit vorrangig funktioneller Anforderung an die Oberfläche.
 Korrosionsbeständigkeitsklasse KBK 4 nach Festo Norm FN 940070
 Besonders starke Korrosionsbeanspruchung. Freibewitterung unter schweren korrosiven Bedingungen. Teile im Bereich aggressiver Medien, z. B. Lebensmittel oder chemische Industrie. Diese Anwendungen sind ggf. durch Sonderprüfungen (→ auch FN 940082) mit entsprechenden Medien abzusichern.

Zubehör

Bestellangaben – Befestigungselemente, korrosionsbeständig			
Benennung	für ø	Teile-Nr.	Typ
Lagerbock CRLNG			
	32	161840	CRLNG-32
	40	161841	CRLNG-40
	50	161842	CRLNG-50
	63	161843	CRLNG-63
	80	161844	CRLNG-80
	100	161845	CRLNG-100
	125	176951	CRLNG-125

Bestellangaben – Befestigungselemente, hoher Korrosionsschutz				Datenblätter → Internet: lagerbock
Benennung	für ø	Teile-Nr.	Typ	
Lagerbock LBG-R3				
	32	2078790	LBG-32-R3	
	40	2078792	LBG-40-R3	
	50	2078794	LBG-50-R3	
	63	2078795	LBG-63-R3	
	80	2078797	LBG-80-R3	
	100	2078799	LBG-100-R3	
	125	2078837	LBG-125-R3	

Bestellangaben – Kolbenstangenaufsätze, korrosionsbeständig				Datenblätter → Internet: kolbenstangenaufsatz					
		für ø	Teile-Nr.	Typ			für ø	Teile-Nr.	Typ
Gelenkkopf CRSGS				Gabelkopf CRSG¹⁾					
	32	195582	CRSGS-M10x1,25		32	13569	CRSG-M10x1,25		
	40	195583	CRSGS-M12x1,25		40	13570	CRSG-M12x1,25		
	50, 63	195584	CRSGS-M16x1,5		50, 63	13571	CRSG-M16x1,5		
	80, 100	195585	CRSGS-M20x1,5		80, 100	13572	CRSG-M20x1,5		
	125	195586	CRSGS-M27x2		125	185361	CRSG-M27x2		
Flexo-Kupplung CRFK¹⁾									
	32	2305778	CRFK-M10x1,25						
	40	2305779	CRFK-M12x1,25						
	50, 63	2490673	CRFK-M16x1,5						
	80, 100	2545677	CRFK-M20x1,5						

1) ATEX-tauglich

Zubehör

Faltenbalgbausatz DADB



Allgemeine Technische Daten		32	40	50	63	80	100
Typ DADB-V6-							
Max. Hubbereich des Zylinders ¹⁾	[mm]	10 ... 500	10 ... 500	10 ... 500	10 ... 500	10 ... 500	10 ... 500
Befestigungsart		mit Gewindestift					
Einbaulage		beliebig					
Medienbeständigkeit		Staub, Späne, Öl, Fett, Benzin (→ Internet: Medienbeständigkeit)					
Umgebungstemperatur ²⁾	[°C]	-10 ... +80					
Schutzart		IP54					
Korrosionsbeständigkeit KBK ³⁾		3					

1) In Verbindung mit dem Faltenbalgbausatz DADB

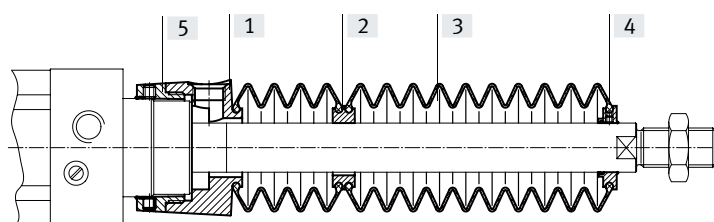
2) Einsatzbereich der Näherungsschalter und des Zylinders beachten

3) Korrosionsbeständigkeitsklasse KBK 3 nach Festo Norm FN 940070

Starke Korrosionsbeanspruchung. Freibewitterung unter gemäßigten korrosiven Bedingungen. Außenliegende sichtbare Teile im direkten Kontakt zur umgebenden industriüblichen Atmosphäre mit vorrangig funktioneller Anforderung an die Oberfläche.

Werkstoffe

Funktionsschnitt

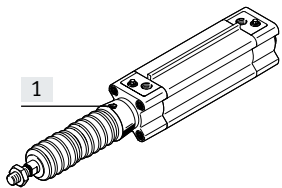


Faltenbalg		
[1]	Anbindung	Polyamid
[2]	Zwischenstück	Polyamid
[3]	Faltenbalg	NBR
[4]	Endstück	Polyamid
[5]	Einschraubstück	Polyamid
-	O-Ring	NBR
	Werkstoffhinweis	Kupfer- und PTFE-frei RoHS-konform

Gewichte [g]		32	40	50	63	80	100
Typ DADB-V6-							
Hub [mm]							
10 ... 50		29	42	71	69	99	124
51 ... 125		41	56	91	89	127	152
126 ... 175		52	68	105	103	140	165
176 ... 250		66	85	129	127	193	218
251 ... 300		79	100	147	145	231	255
301 ... 350		92	115	166	164	268	293
351 ... 375		92	115	167	165	259	284
376 ... 425		104	129	185	183	296	321
426 ... 475		117	144	204	202	334	359
476 ... 500		117	144	205	203	324	349

Zubehör

Verfahrgeschwindigkeit v in Abhängigkeit von der Schlauchlänge l

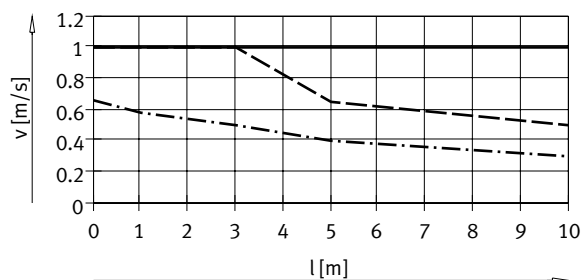


Der Faltenbalgbausatz ist ein leakage-freies System. Um das Ansaugen von unerwünschten Medien zu vermeiden, ist die Zu- bzw. Abluft des Bausatzes über eine Druckaus-

gleichöffnung im Anbindungsteil [1] gefasst. Der durch die Verfahrbewegung entstehende Druck im Faltenbalgbausatz ist maßgeblich durch die Verfahrgeschwindigkeit und die Länge des Schlauches definiert.

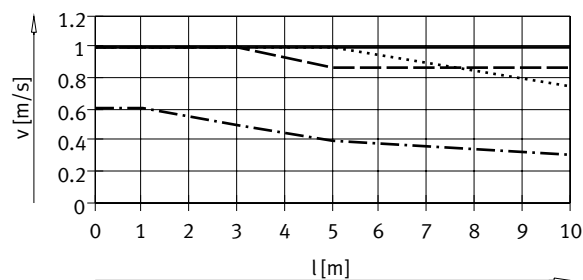
Aus dem Diagramm kann die empfohlene Schlauchlänge bezogen auf die Verfahrgeschwindigkeit des Antriebs abgelesen werden.

Vorlauf



— ø 32/ 50/63
 - · - · - ø 40
 - - - - ø 80/100

Rücklauf



— ø 32
 - · - · - ø 40
 - - - - ø 50/63
 ······· ø 80/100

Hinweis

Für die Druckausgleichsöffnung müssen die nebenstehenden Steckverschraubungen verwendet werden.

Alternativ können Schalldämpfer eingesetzt werden. Dadurch reduziert sich die Verfahrgeschwindigkeit geringfügig.

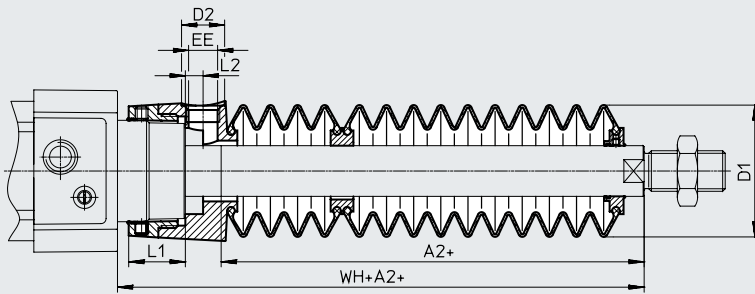
Schlauchgröße und Steckverschraubung für Druckausgleichsöffnung

ø [mm]	Schlauch-Außen-ø [mm]	Steckverschraubung	
		Teile-Nr.	Typ
32, 40	8	186109	QS-G1/8-8-I
		578376	NPQH-DK-G18-Q8-P10
		578362	NPQH-D-G18-S8-P10
50, 63, 80, 100	12	186350	QS-G1/4-12
		578344	NPQH-D-G14-Q12-P10
		578366	NPQH-D-G14-S12-P10

Zubehör

Abmessungen

Download CAD-Daten → www.festo.com



+ = zuzüglich Hublänge

∅ Hub [mm]	32							40						
	A2 ¹⁾	D1 max.	D2	EE	L1	L2	WH+A2	A2 ¹⁾	D1 max.	D2	EE	L1	L2	WH+A2
10 ... 50	29	38	14	G1/8	12,9	5,4	55	28	46	14	G1/8	16,3	5,4	56,7
51 ... 125	47						73	43						71,7
126 ... 175	61						87	56						84,7
176 ... 250	80						106	72						100,7
251 ... 300	96						122	86						114,7
301 ... 350	112						138	100						128,7
351 ... 375	114						140	101						129,7
376 ... 425	130						156	115						143,7
426 ... 475	145						171	130						158,7
476 ... 500	147	173	131	159,7										

∅ Hub [mm]	50							63						
	A2 ¹⁾	D1 max.	D2	EE	L1	L2	WH+A2	A2 ¹⁾	D1 max.	D2	EE	L1	L2	WH+A2
10 ... 50	28	57	17	G1/4	22,35	7	63,6	28	57	17	G1/4	22,4	7	63,9
51 ... 125	46						81,6	46						81,9
126 ... 175	56						91,6	56						91,9
176 ... 250	73						108,6	73						108,9
251 ... 300	86						121,6	86						121,9
301 ... 350	97						132,6	97						132,9
351 ... 375	105						140,6	105						140,9
376 ... 425	116						151,6	116						151,9
426 ... 475	126						161,6	126						161,9
476 ... 500	134	169,6	134	169,9										

∅ Hub [mm]	80							100						
	A2 ¹⁾	D1 max.	D2	EE	L1	L2	WH+A2	A2 ¹⁾	D1 max.	D2	EE	L1	L2	WH+A2
10 ... 50	25	93	17	G1/4	28	4	70,4	25	93	17	G1/4	28	4	74,3
51 ... 125	37						82,4	37						86,3
126 ... 175	49						94,4	49						98,3
176 ... 250	62						107,4	62						111,3
251 ... 300	74						119,4	74						123,3
301 ... 350	86						131,4	86						135,3
351 ... 375	87						132,4	87						136,3
376 ... 425	98						143,4	98						147,3
426 ... 475	110						155,4	110						159,3
476 ... 500	111	156,4	111	160,3										

1) Das Maß entspricht dem E-Wert (verlängerte Kolbenstange) des Antriebs

Zubehör

Bestellangaben – Faltenbalgbausatz

Für den Einsatz eines Faltenbalgbausatzes ist eine verlängerte Kolbenstange (Bestellcode ...E)

→ Seite 21 unbedingt erforderlich.

Das erforderliche Maß für E in Abhängigkeit von Kolben- \varnothing und Hub des Zylinders sowie der dazugehörige Faltenbalgbausatz ist in folgender Tabelle angegeben:

Bestellbeispiel:

Ausgewählter Normzylinder:

DSBF-C-32-320-PPV-A-N3-...E-R

Das Maß für den entsprechenden E-Wert (siehe Tabelle): 112 mm

Vollständige Typenbezeichnung für Normzylinder:

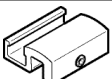
DSBF-C-32-320-PPV-A-N3-112E-R

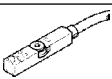
Der dazugehörige Faltenbalgbausatz:

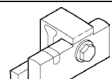
DADB-V6-32-S301-350

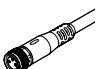
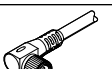
Zylinderangaben			Faltenbalgbausatz		Zylinderangaben			Faltenbalgbausatz	
\varnothing	Hub	Maß für E	Teile-Nr.	Typ	\varnothing	Hub	Maß für E	Teile-Nr.	Typ
[mm]	[mm]	[mm]			[mm]	[mm]	[mm]		
32	10 ... 50	29	553271	DADB-V6-32-S10-50	40	10 ... 50	28	553291	DADB-V6-40-S10-50
	51 ... 125	47	553273	DADB-V6-32-S51-125		51 ... 125	43	553293	DADB-V6-40-S51-125
	126 ... 175	61	553275	DADB-V6-32-S126-175		126 ... 175	56	553295	DADB-V6-40-S126-175
	176 ... 250	80	553277	DADB-V6-32-S176-250		176 ... 250	72	553297	DADB-V6-40-S176-250
	251 ... 300	96	553279	DADB-V6-32-S251-300		251 ... 300	86	553299	DADB-V6-40-S251-300
	301 ... 350	112	553281	DADB-V6-32-S301-350		301 ... 350	100	553301	DADB-V6-40-S301-350
	351 ... 375	114	553283	DADB-V6-32-S351-375		351 ... 375	101	553303	DADB-V6-40-S351-375
	376 ... 425	130	553285	DADB-V6-32-S376-425		376 ... 425	115	553305	DADB-V6-40-S376-425
	426 ... 475	145	553287	DADB-V6-32-S426-475		426 ... 475	130	553307	DADB-V6-40-S426-475
476 ... 500	147	553289	DADB-V6-32-S476-500	476 ... 500	131	553309	DADB-V6-40-S476-500		
50	10 ... 50	28	553311	DADB-V6-50-S10-50	63	10 ... 50	28	553331	DADB-V6-63-S10-50
	51 ... 125	46	553313	DADB-V6-50-S51-125		51 ... 125	46	553333	DADB-V6-63-S51-125
	126 ... 175	56	553315	DADB-V6-50-S126-175		126 ... 175	56	553335	DADB-V6-63-S126-175
	176 ... 250	73	553317	DADB-V6-50-S176-250		176 ... 250	73	553337	DADB-V6-63-S176-250
	251 ... 300	86	553319	DADB-V6-50-S251-300		251 ... 300	86	553339	DADB-V6-63-S251-300
	301 ... 350	97	553321	DADB-V6-50-S301-350		301 ... 350	97	553341	DADB-V6-63-S301-350
	351 ... 375	105	553323	DADB-V6-50-S351-375		351 ... 375	105	553343	DADB-V6-63-S351-375
	376 ... 425	116	553325	DADB-V6-50-S376-425		376 ... 425	116	553345	DADB-V6-63-S376-425
	426 ... 475	126	553327	DADB-V6-50-S426-475		426 ... 475	126	553347	DADB-V6-63-S426-475
476 ... 500	134	553329	DADB-V6-50-S476-500	476 ... 500	134	553349	DADB-V6-63-S476-500		
80	10 ... 50	25	553351	DADB-V6-80-S10-50	100	10 ... 50	25	553371	DADB-V6-100-S10-50
	51 ... 125	37	553353	DADB-V6-80-S51-125		51 ... 125	37	553373	DADB-V6-100-S51-125
	126 ... 175	49	553355	DADB-V6-80-S126-175		126 ... 175	49	553375	DADB-V6-100-S126-175
	176 ... 250	62	553357	DADB-V6-80-S176-250		176 ... 250	62	553377	DADB-V6-100-S176-250
	251 ... 300	74	553359	DADB-V6-80-S251-300		251 ... 300	74	553379	DADB-V6-100-S251-300
	301 ... 350	86	553361	DADB-V6-80-S301-350		301 ... 350	86	553381	DADB-V6-100-S301-350
	351 ... 375	87	553363	DADB-V6-80-S351-375		351 ... 375	87	553383	DADB-V6-100-S351-375
	376 ... 425	98	553365	DADB-V6-80-S376-425		376 ... 425	98	553385	DADB-V6-100-S376-425
	426 ... 475	110	553367	DADB-V6-80-S426-475		426 ... 475	110	553387	DADB-V6-100-S426-475
476 ... 500	111	553369	DADB-V6-80-S476-500	476 ... 500	111	553389	DADB-V6-100-S476-500		

Zubehör

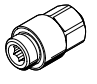
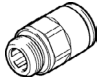



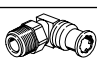
Bestellangaben – Befestigungsbausatz		Teile-Nr.	Typ
	Beschreibung		
	zum Befestigen des Näherungsschalters CRSMT-8M an der Befestigungsschiene	1806790	SMB-8-C

Bestellangaben – Näherungsschalter für T-Nut, magnetoresistiv					Datenblätter → Internet: smt	
	Befestigungsart	Schaltausgang	Elektrischer Anschluss	Kabellänge [m]	Teile-Nr.	Typ
Schließer						
	von oben in Nut einsetzbar, bündig mit Befestigungsbausatz	PNP	Kabel, 3-adrig	5,0	574380	CRSMT-8M-PS-24V-K-5,0-OE
			Kabel, 3-adrig	10,0	574381	CRSMT-8M-PS-24V-K-10,0-OE
			Stecker M8x1, 3-polig	0,3	574383	CRSMT-8M-PS-24V-K-0,3-M8D
			Stecker M12x1, 3-polig	0,3	574382	CRSMT-8M-PS-24V-K-0,3-M12

Bestellangaben – Näherungsschalter für T-Nut, magnetoresistiv					Datenblätter → Internet: smt	
	Befestigungsart	Schaltausgang	Elektrischer Anschluss	Kabellänge [m]	Teile-Nr.	Typ
Schließer						
	wird auf der Befestigungsschiene montiert	PNP	Kabel, 3-adrig	5,0	571339	SMT-C1-PS-24V-K-5,0-OE
			Stecker M8x1, 3-polig	0,3	571342	SMT-C1-PS-24V-K-0,3-M8D
			Stecker M12x1, 3-polig	0,3	571341	SMT-C1-PS-24V-K-0,3-M12


Bestellangaben – Verbindungsleitungen				Datenblätter → Internet: nebu	
	Elektrischer Anschluss links	Elektrischer Anschluss rechts	Kabellänge [m]	Teile-Nr.	Typ
	Dose gerade, M8x1, 3-polig	Kabel, offenes Ende, 3-adrig	2,5	541333	NEBU-M8G3-K-2.5-LE3
			5	541334	NEBU-M8G3-K-5-LE3
	Dose gerade, M12x1, 5-polig	Kabel, offenes Ende, 3-adrig	2,5	541363	NEBU-M12G5-K-2.5-LE3
			5	541364	NEBU-M12G5-K-5-LE3
	Dose gewinkelt, M8x1, 3-polig	Kabel, offenes Ende, 3-adrig	2,5	541338	NEBU-M8W3-K-2.5-LE3
			5	541341	NEBU-M8W3-K-5-LE3
Dose gewinkelt, M12x1, 5-polig	Kabel, offenes Ende, 3-adrig	2,5	541367	NEBU-M12W5-K-2.5-LE3	
		5	541370	NEBU-M12W5-K-5-LE3	


Zubehör

Bestellangaben – Steckverschraubungen				Datenblätter → Internet: qs					
	Anschluss		Werkstoff	Gewicht [g]	Teile-Nr.	Typ	PE ¹⁾		
	Gewinde	Schlauch-Außen-Ø							
Mit Außensechskant									
	G1/8	6	hochlegierter Stahl, rostfrei	14,1	1366257	NPCK-C-D-G18-K6	1		
		8		13,4	1490383	NPCK-C-D-G18-K8			
	G1/4	8		28,85	1691701	NPCK-C-D-G14-K8			
		10		32,9	1489336	NPCK-C-D-G14-K10			
	G3/8	10		51,15	1489614	NPCK-C-D-G38-K10			
	G1/8	4		Messing, vernickelt, mit Dichtring	6,3	578338	NPQH-D-G18-Q4-P10	10	
		6			9,2	578339	NPQH-D-G18-Q6-P10		
		8			11,9	578340	NPQH-D-G18-Q8-P10		
	G1/4	6			13,1	578341	NPQH-D-G14-Q6-P10		
		8			14,1	578342	NPQH-D-G14-Q8-P10		
		10	17,5		578343	NPQH-D-G14-Q10-P10			
	G3/8	8	20,6		578345	NPQH-D-G38-Q8-P10			
		10	22,7		578346	NPQH-D-G38-Q10-P10			
	G1/2	10	35,4		578349	NPQH-D-G12-Q10	1		
		12	37,1		578350	NPQH-D-G12-Q12			
		R1/8	6		Edelstahl, mit PTFE-Schicht	9,9	162862	CRQS-1/8-6	1
			8			12	162863	CRQS-1/8-8	
R1/4		8	18	162864		CRQS-1/4-8			
		10	22	162865		CRQS-1/4-10			
R3/8		10	29	162866		CRQS-3/8-10			
		12	37	162867		CRQS-3/8-12			
R1/2		12	55	162868		CRQS-1/2-12			
		16	59	162869		CRQS-1/2-16			
Mit Innensechskant									
	G1/8	4	Messing, vernickelt, mit Dichtring	6,2	578374	NPQH-DK-G18-Q4-P10	10		
		6		9,1	578375	NPQH-DK-G18-Q6-P10			
		8		12,8	578376	NPQH-DK-G18-Q8-P10			
	G1/4	8		14,4	578377	NPQH-DK-G14-Q8-P10			
		10		18,6	578378	NPQH-DK-G14-Q10-P10			
	G3/8	12		28,2	578379	NPQH-DK-G38-Q12-P10			
Mit Außensechskant									
	G1/8	4	Messing, vernickelt, mit Dichtring	16,3	578280	NPQH-L-G18-Q4-P10	10		
		6		19,3	578281	NPQH-L-G18-Q6-P10			
		8		22,2	578282	NPQH-L-G18-Q8-P10			
	G1/4	6		22,4	578283	NPQH-L-G14-Q6-P10			
		8		25,8	578284	NPQH-L-G14-Q8-P10			
		10		33,1	578285	NPQH-L-G14-Q10-P10			
	G3/8	8		36,7	578287	NPQH-L-G38-Q8-P10			
		10		38,2	578288	NPQH-L-G38-Q10-P10			
	G1/2	10		42,6	578291	NPQH-L-G12-Q10		1	
12		66,3	578292	NPQH-L-G12-Q12					
	R1/8	6	Edelstahl, mit PTFE-Schicht	19	162872	CRQSL-1/8-6	1		
		8		26	162873	CRQSL-1/8-8			
	R1/4	8		30	162874	CRQSL-1/4-8			
		10		42	162875	CRQSL-1/4-10			
	R3/8	10		49	162876	CRQSL-3/8-10			
		12		65	162877	CRQSL-3/8-12			
	R1/2	12		85	162878	CRQSL-1/2-12			
		16		99	162879	CRQSL-1/2-16			

1) Packungseinheit in Stück

Zubehör

Bestellangaben – Kunststoffschläuche, außenkalibriert		Typ	Datenblätter → Internet: schlauch
	Hohe Chemikalien- und Hydrolysebeständigkeit	PLN	
	Hochtemperatur und chemikalienresistenter Pneumatikschlauch	PFAN	
	Für den Lebensmittelbereich zugelassen und hydrolysebeständig	PUN-H	

Bestellangaben – Drossel-Rückschlagventile				Teile-Nr.		Typ		Datenblätter → Internet: crgla
Anschluss Gewinde	für Steckverschraubung	Werkstoff	Gewicht [g]					
					G1/8	CRQS/CRQSL/CRQST, QS	Edelstahlguss electropoliert	
G1/4	71,6	161405	CRGRLA-1/4-B					
G3/8	126,9	161406	CRGRLA-3/8-B					
G1/2	262,3	161407	CRGRLA-1/2-B					

Bestellangaben – Verschlusschrauben, korrosionsbeständig							
	für Ø	Werkstoff	KBK ¹⁾	Gewicht [g]	Teile-Nr.	Typ ³⁾	PE ²⁾
	32, 40						
50, 63	3	14	650121	DAMD-PS-M8-16-R1			
80, 100	3	23	1355026	DAMD-PS-M10-16-R1			

1) Korrosionsbeständigkeitsklasse KBK 3 nach Festo Norm FN 940070

Starke Korrosionsbeanspruchung. Freibewitterung unter gemäßigten korrosiven Bedingungen. Außenliegende sichtbare Teile im direkten Kontakt zur umgebenden industriellen Atmosphäre mit vorrangig funktioneller Anforderung an die Oberfläche.

2) Packungseinheit in Stück

3) ATEX-tauglich