

Schwenkantriebe DRVS

FESTO



★ Festo Kernprogramm
Löst 80% Ihrer Automatisierungsaufgaben

Weltweit: Schnell verfügbar, auch langfristig
Gewohnt gut: Immer in Festo Qualität
Schnell zum Ziel: Einfache Auswahl

Das Festo Kernprogramm ist eine Vorauswahl der wichtigsten Funktionen und Produkte – Teil unseres gesamten Produktportfolios. Im Kernprogramm finden Sie das beste Preis-Leistungs-Verhältnis für Ihre Automatisierung.

Schauen Sie
nach dem
Stern!

Merkmale

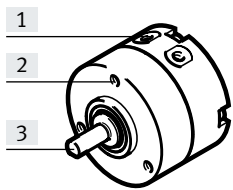
Merkmale auf einen Blick

- Doppeltwirkender Schwenkantrieb mit Schwenkflügel
- Leichter im Vergleich zu anderen Schwenkantrieben
- Modernes und kompaktes Design
- Fester Schwenkwinkel
- Einstellbarer Schwenkwinkel mit Hilfe von Zubehör
- Gehäuse schützt vor Schwallwasser und Staub
- Kein metallischer Festanschlag

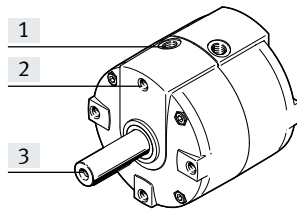
Technik im Detail

Schwenkantrieb DRVS

Baugröße 6, 8



Baugröße 12 ... 40



- [1] Pneumatischer Anschluss
- [2] Befestigungsgewinde
- [3] Abtriebswelle:
Baugröße 6 ... 16: mit Abflachung
Baugröße 25 ... 40: mit Passfeder

Positionssensor SRBS

Der Positionssensor dient zur Abfrage der Endlagen.

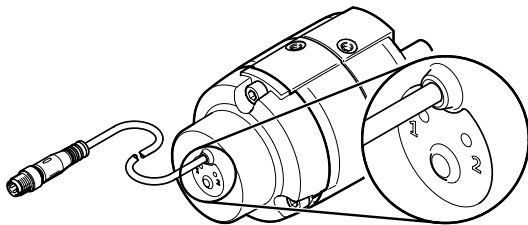
Die Abfrage erfolgt magnetisch und kontaktlos. Ausgegeben werden 2 Schaltpunkte.

Merkmale:

- Schnelle Montage
- Einfache und sichere Bedienung über eine Taste
- Durch Teachen per Tastendruck werden die Endlagen des Schwenkwinkels erfasst
- Nur eine Anschlussleitung nötig
- Hohe Lebensdauer durch robuste und kontaktlose Positionserfassung

Technische Daten:

- Erfassungsbereich: 0 ... 270°
- Wiederholgenauigkeit: $\leq 1^\circ$
- 2 Schaltausgänge (24 V)
- Schaltausgang: PNP oder NPN programmierbar
- Schaltelementfunktion: Schließer oder Öffner programmierbar



Für die Herstellung von Li-Ionen Batterien

DRVS-...

Empfohlen für Produktionsanlagen zur Herstellung von Li-Ionen Batterien.

Metalle mit Kupfer, Zink oder Nickel als Hauptbestandteil sind ausgeschlossen von der Verwendung. Ausnahmen sind Nickel in Stählen, chemisch vernickelte Oberflächen, Leiterplatten, Leitungen, elektrische Steckverbinder und Spulen.

Zubehör

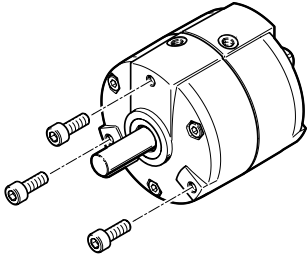
Informationen, welche Zubehörteile für die Herstellung von Li-Ionen Batterien geeignet sind, erfahren Sie bei Ihrem Ansprechpartner von Festo.

Merkmale und Typenschlüssel

Befestigungsmöglichkeiten

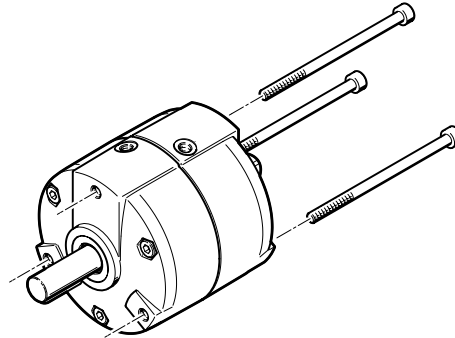
mit Innengewinde

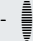
Baugröße 6 ... 40



mit Durchgangsbohrung

Baugröße 12 ... 40

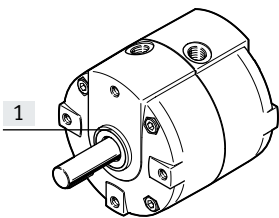


 **Hinweis**

In Verbindung mit Zubehör ist diese Befestigungsart nicht zulässig.

Zentrierung über Zentrierbund

Baugröße 6 ... 40



[1] Zentrierbund

Typenschlüssel

001	Baureihe
DRVS	Schwenkantrieb, doppelwirkend

002	Baugröße
6	6
8	8
12	12
16	16
25	25
32	32
40	40

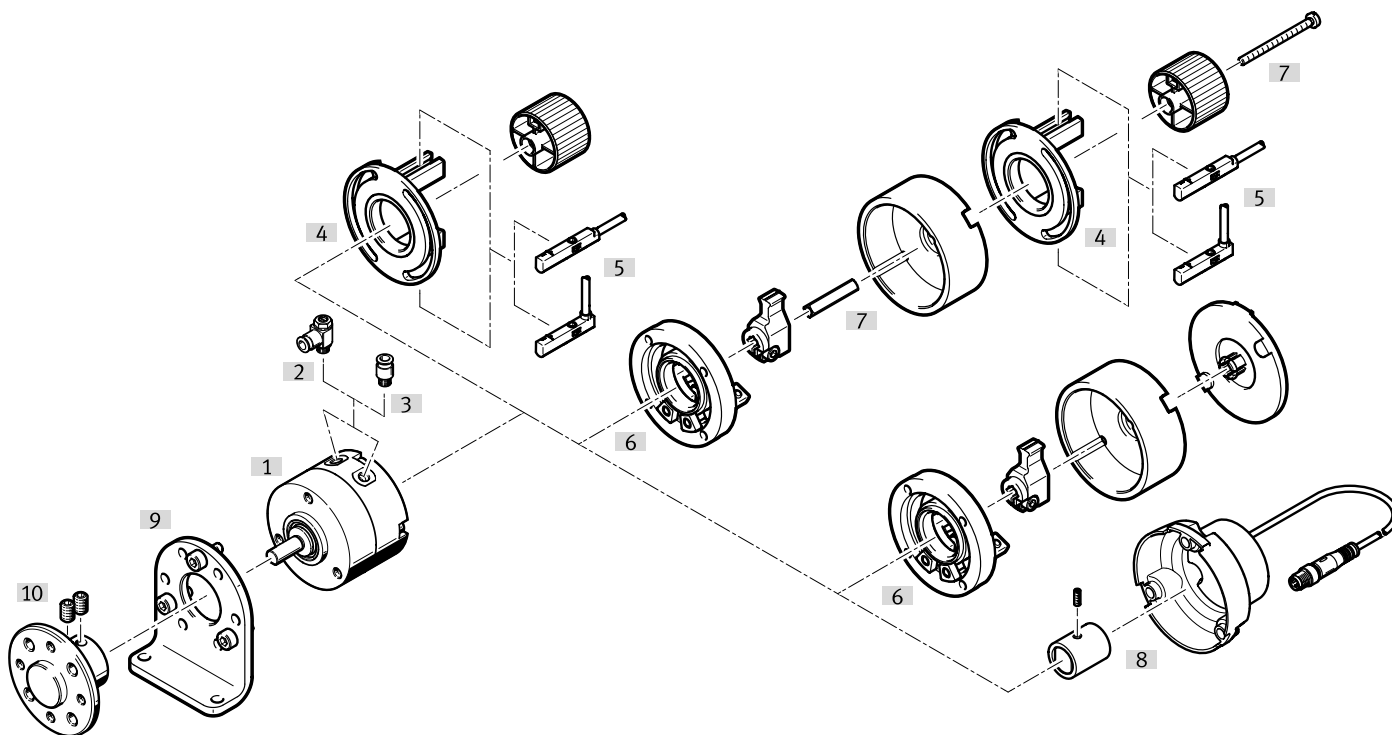
003	Nennschwenkwinkel [°]
90	90
180	180
270	270

004	Dämpfung
P	Elastische Dämpfungsringe/-platten beidseitig

005	Zulassung EU
	Keine
EX4	II 2GD

Peripherieübersicht

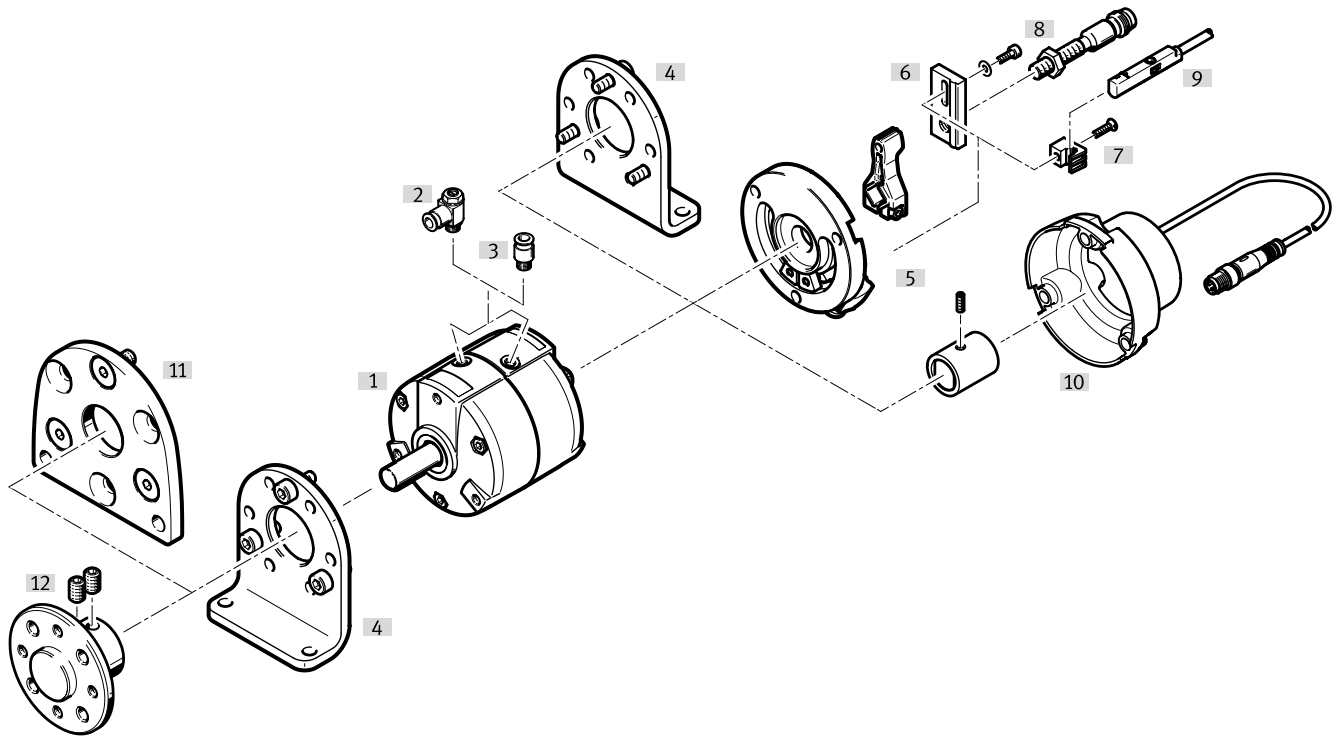
Baugröße 6 und 8



Zubehör	Beschreibung	→ Seite/ Internet
[1] Schwenkantrieb DRVS	pneumatischer Antrieb	6
[2] Drossel-Rückschlagventil GRLA	zur Geschwindigkeitsregulierung	23
[3] Steckverschraubung QS	zum Anschluss von außentolerierten Druckluftschläuchen	qs
[4] Befestigungsbausatz WSM-...-SME-10	<ul style="list-style-type: none"> • zur Abfrage des Schwenkwinkels • zum Befestigen der Näherungsschalter SME-/SMT-10 • muss als Zubehör separat bestellt werden • kombinierbar mit Anschlagbausatz KSM • in Verbindung mit dem Anschlagbausatz KSM muss zusätzlich der Adapterbausatz DADP-AK bestellt werden → Seite 18 	18
[5] Näherungsschalter SME/SMT-10	zum Abfragen der Endlage	22
[6] Anschlagbausatz KSM	<ul style="list-style-type: none"> • zum Einstellen des Schwenkwinkels • muss als Zubehör separat bestellt werden • kombinierbar mit Befestigungsbausatz WSM • in Verbindung mit Befestigungsbausatz WSM muss zusätzlich der Adapterbausatz DADP-AK bestellt werden → Seite 18 	18
[7] Adapterbausatz DADP-AK	zum Befestigen des Befestigungsbausatzes WSM an den Anschlagbausatz KSM	18
[8] Positionssensor SRBS	<ul style="list-style-type: none"> • zur Abfrage des Schwenkwinkels • kann nur direkt, ohne weiteres Zubehör, an den Schwenkantrieb montiert werden • muss als Zubehör separat bestellt werden • im Lieferumfang des Positionssensors ist ein Magnet enthalten, der an der Welle des Schwenkantriebs befestigt werden muss 	19
[9] Fußbefestigung DAMH	<ul style="list-style-type: none"> • zur Befestigung des Schwenkantriebs • nur vorne montierbar 	14
[10] Aufsteckflansch FWSR/DARF	zur Befestigung von Anbauteilen	17

Peripherieübersicht

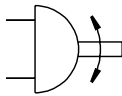
Baugröße 12 ... 40



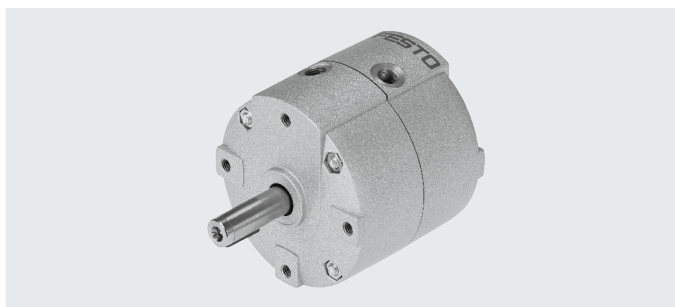
Zubehör	Beschreibung	→ Seite/ Internet
[1] Schwenkantrieb DRVS	pneumatischer Antrieb	6
[2] Drossel-Rückschlagventil GRLA	zur Geschwindigkeitsregulierung	23
[3] Steckverschraubung QS	zum Anschluss von außertolerierten Druckluftschläuchen	qs
[4] Fußbefestigung DAMH	<ul style="list-style-type: none"> zur Befestigung des Schwenkantriebs wahlweise einseitig oder beidseitig montierbar 	14
[5] Anschlagbausatz DADP-ES	<ul style="list-style-type: none"> zum Einstellen des Schwenkwinkels muss als Zubehör separat bestellt werden 	20
[6] Sensorhalter SL-DSM-S	zum Befestigen der runden, induktiven Näherungsschalter SIEN	22
[7] Sensorhalter SL-DSM-B	zum Befestigen der Näherungsschalter SME/SMT-10	22
[8] Näherungsschalter SIEN	zum Abfragen der Endlage	23
[9] Näherungsschalter SME/SMT-10	zum Abfragen der Endlage	22
[10] Positionssensor SRBS	<ul style="list-style-type: none"> zur Abfrage des Schwenkwinkels kann nur direkt, ohne weiteres Zubehör, an den Schwenkantrieb montiert werden muss als Zubehör separat bestellt werden im Lieferumfang des Positionssensors ist ein Magnet enthalten, der an der Welle des Schwenkantriebs befestigt werden muss 	19
[11] Flanschbefestigung DAMF	zur stirnseitigen Befestigung des Schwenkantriebs über zwei Befestigungsbohrungen	16
[12] Aufsteckflansch DARF	zur Befestigung von Anbauteilen	17

Datenblatt

Funktion



⌀ Baugröße
6 ... 40



Allgemeine Technische Daten							
Baugröße	6	8	12	16	25	32	40
Pneumatischer Anschluss	M3		M5			G1/8	
Konstruktiver Aufbau	Schwenkflügel						
Dämpfung	elastische Dämpfung beidseitig						
Befestigungsart	mit Innengewinde						
Einbaulage	beliebig						
Schwenkwinkel [°]	90, 180		90, 180, 270				
Schwenkwinkel mit Anschlagbausatz KSM, DADP	→ Seite 20						
Dämpfungswinkel [°]	0,5						
Wiederholgenauigkeit [°]	1						
Max. Schwenkfrequenz bei 0,6 MPa (6 bar, 87 psi)							
Schwenkwinkel 90°, 180° [Hz]	3						
Schwenkwinkel 270° [Hz]	-		2				

Betriebs- und Umweltbedingungen							
Baugröße	6	8	12	16	25	32	40
Betriebsmedium	Druckluft nach ISO 8573-1:2010 [7:4:4]						
Hinweis zum Betriebs-/Steuermedium	geölter Betrieb möglich (im weiteren Betrieb erforderlich)						
Betriebsdruck							
	[MPa]	0,35 ... 0,8		0,25 ... 0,8		0,2 ... 0,8	
	[psi]	51 ... 116		36 ... 116		29 ... 116	
	[bar]	3,5 ... 8		2,5 ... 8		2 ... 8	
Umgebungstemperatur ¹⁾ [°C]	0 ... +60						
Lagertemperatur [°C]	20						
Korrosionsbeständigkeit KBK ²⁾	1						

- 1) Einsatzbereich der Näherungsschalter beachten
- 2) Korrosionsbeständigkeitsklasse KBK 1 nach Festo Norm FN 940070
Niedrige Korrosionsbeanspruchung. Trockene Innenraumanwendung bzw. Transport und Lagerschutz. Gilt auch für Teile hinter Abdeckungen, im nicht sichtbaren Innenbereich, oder Teile die im Anwendungsfall abgedeckt sind (z. B. Antriebszapfen).

ATEX ¹⁾	
ATEX-Kategorie Gas	II 2G
Ex-Zündschutzart Gas	Ex h IIC T4 Gb X
ATEX-Kategorie Staub	II 2D
Ex-Zündschutzart Staub	Ex h IIIIC T120°C Db X
Ex-Umgebungstemperatur [°C]	0°C ≤ Ta ≤ +60°C
CE-Zeichen (siehe Konformitätserklärung)	nach EU-Ex-Schutz-Richtlinie (ATEX)
UKCA-Zeichen (siehe Konformitätserklärung)	nach UK EX Vorschriften

1) ATEX-Zulassung des Zubehörs beachten.

Datenblatt

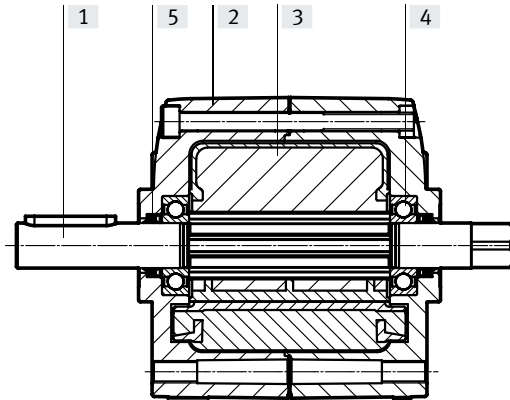
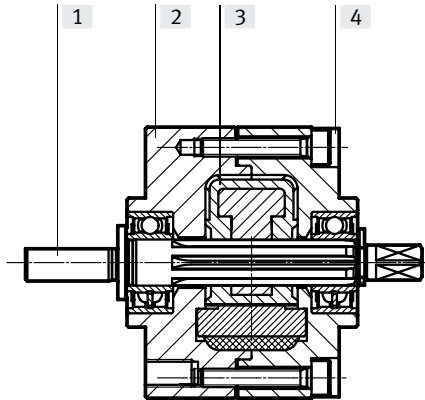
Gewichte [g]							
Baugröße	6	8	12	16	25	32	40
Schwenkwinkel von 90°	38	68	154	272	502	928	1530
Schwenkwinkel von 180°	38	68	152	270	494	912	1500
Schwenkwinkel von 270°	–	–	150	268	486	896	1470

Werkstoffe

Funktionsschnitt

DRVS-6/8

DRVS-12 ... 40

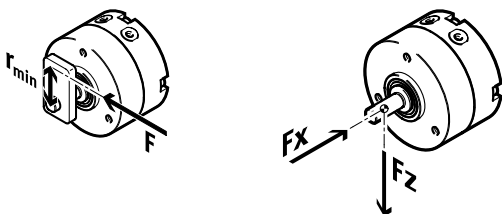


Baugröße	6	8	12	16	25	32	40
[1] Abtriebswelle	hochlegierter Stahl, rostfrei			Stahl, vernickelt			
[2] Gehäuse	Aluminium-Knetlegierung, eloxiert			Aluminium-Druckguss, lackiert			
[3] Schwenkflügel	PET-verstärkt						
[4] Kugellager	Wälzlerstahl						
[5] Wellendichtung	–			PU			NBR
– Schrauben	Stahl, verzinkt						
Dichtungen	TPE-U(PU)						
Werkstoff-Hinweis	RoHS konform						
LABS-Konformität	VDMA24364-B2-L						
Varianten	Metalle mit Kupfer, Zink oder Nickel als Hauptbestandteil sind ausgeschlossen von der Verwendung. Ausnahmen sind Nickel in Stählen, chemisch vernickelte Oberflächen, Leiterplatten, Leitungen, elektrische Steckverbinder und Spulen.						

Kräfte und Drehmomente

Baugröße	6	8	12	16	25	32	40	
Theoretisches Drehmoment								
bei 0,6 MPa (6 bar, 87 psi)	[Nm]	0,15	0,35	1	2	5	10	20
pro 0,1 MPa (1 bar, 14,5 psi)	[Nm]	0,025	0,058	0,166	0,33	0,83	1,66	3,33
Zul. Anschlagradius r_{\min}	[mm]	10	10	15	17	21	28	40
Zul. Anschlagkraft F	[N]	15	30	90	160	320	480	650
Max. zul. dyn. Axialkraft $F_x^{1)}$	[N]	10	10	20	25	40	75	120
Max. zul. dyn. Radialkraft $F_z^{1)}$	[N]	15	20	25	30	60	200	350
Max. zul. Massenträgheitsmoment	[kgm ² x10 ⁻⁴]	6,5	13	50	100	120	200	350

1) Bezugspunkt für die Kräfte ist die Drehachse und die Mitte der Abtriebswelle



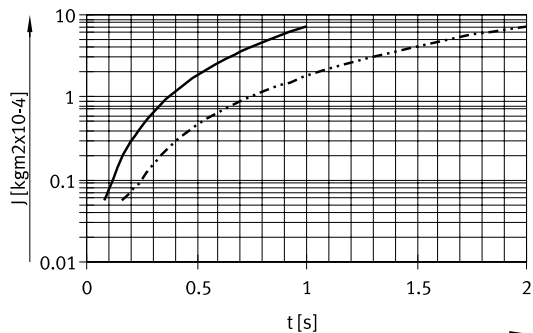
- Hinweis

Werden die Schwenkantriebe DRVS ohne Anschlagssystem verwendet oder die Massenträgheitsmomente überschritten, müssen externe Anschläge verwendet werden. Dabei darf ein Mindestradius zur Abtriebswelle (r_{\min}) nicht unterschritten werden. Die Anschlagkraft darf eine Maximalkraft nicht überschreiten.

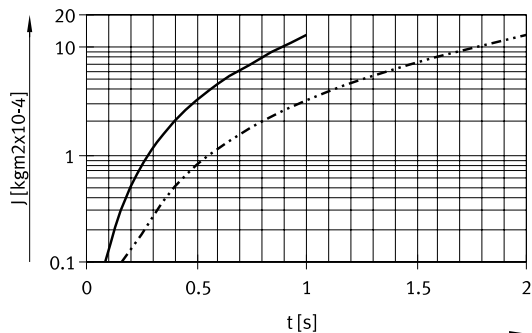
Datenblatt

Massenträgheitsmoment J in Abhängigkeit von der Schwenkzeit t

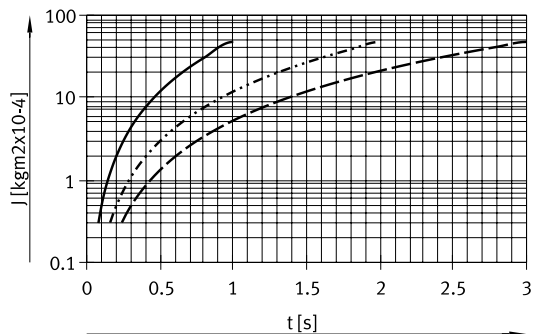
Baugröße 6



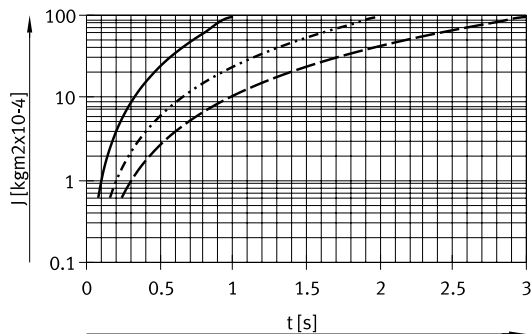
Baugröße 8



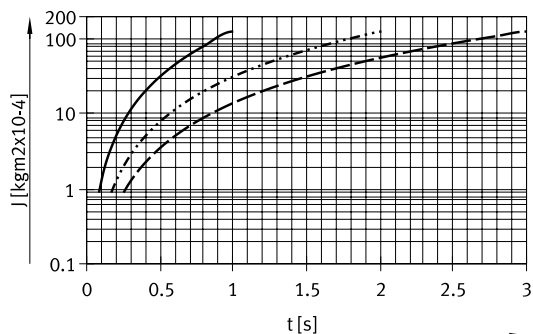
Baugröße 12



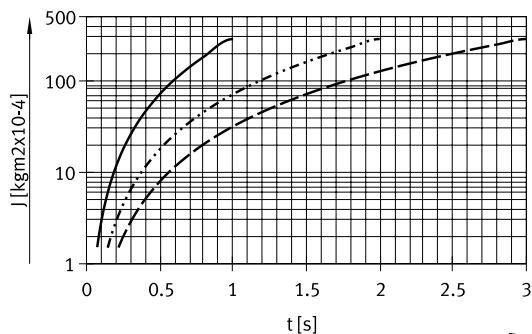
Baugröße 16



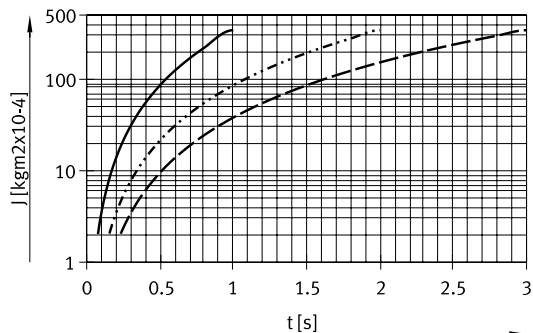
Baugröße 25



Baugröße 32



Baugröße 40



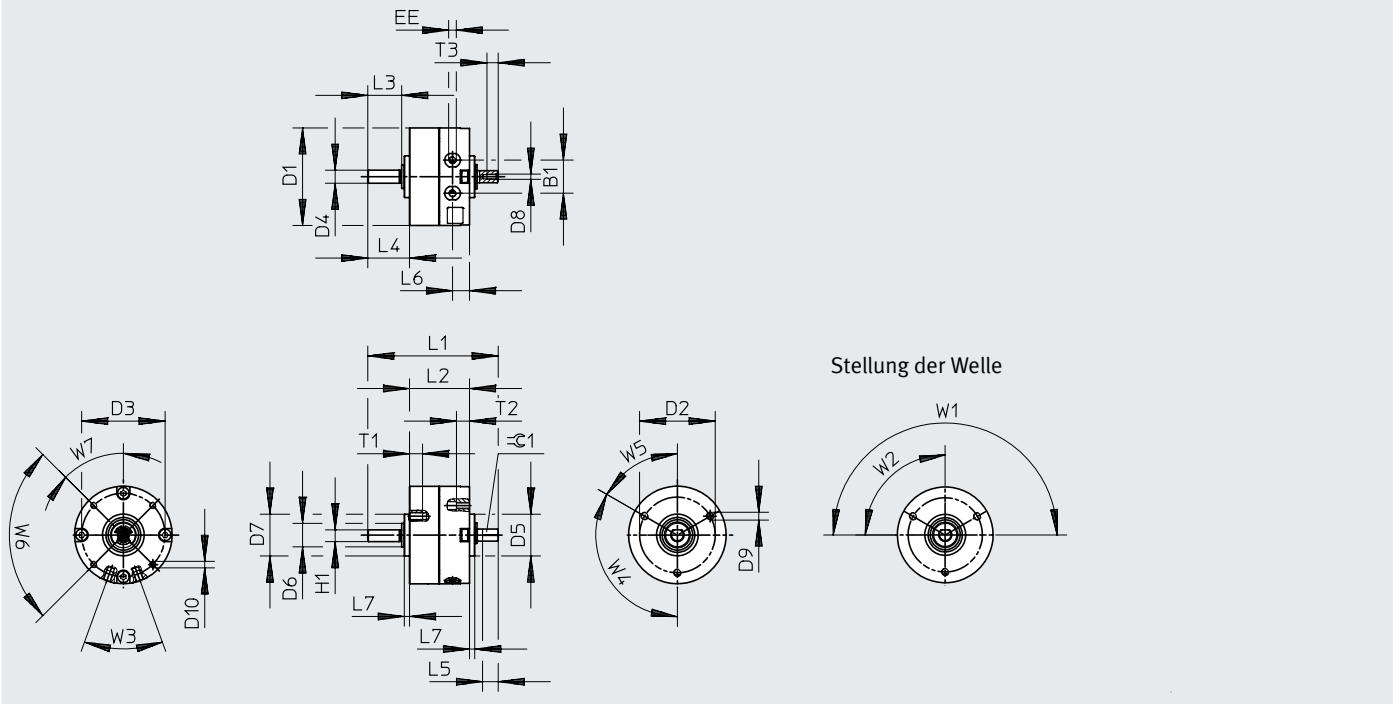
- 90°
- 180°
- - - 270°

Datenblatt

Abmessungen

Download CAD-Daten → www.festo.com

Baugröße 6/8



Baugröße	B1	D1 ∅ ±0,2	D2 ∅ ±0,1	D3 ∅ ±0,1	D4 ∅ g7	D5 ∅ f8	D6 ∅	D7 ∅ f8	D8	D9
6	10	29,4	24	25	4	14	8	14	M2	M3
8	12,8	37,4	29	32	5	16	9	16	M2	M3

Baugröße	D10	EE	H1 -0,2	L1	L2	L3	L4	L5 -0,2	L6	L7
6	M2	M3	3,5	43	21	10	13	5	6	2
8	M2,5	M3	4,5	50	23	13	16	6	6,5	2

Baugröße	T1 +0,5	T2 +0,5	T3 +0,5	W1 +5°	W2 +5°	W3	W4	W5	W6	W7	⊖ 1
6	5	5	3,5	180°	90°	40°	120°	60°	90°	45°	3
8	5	5	4,3								3,5

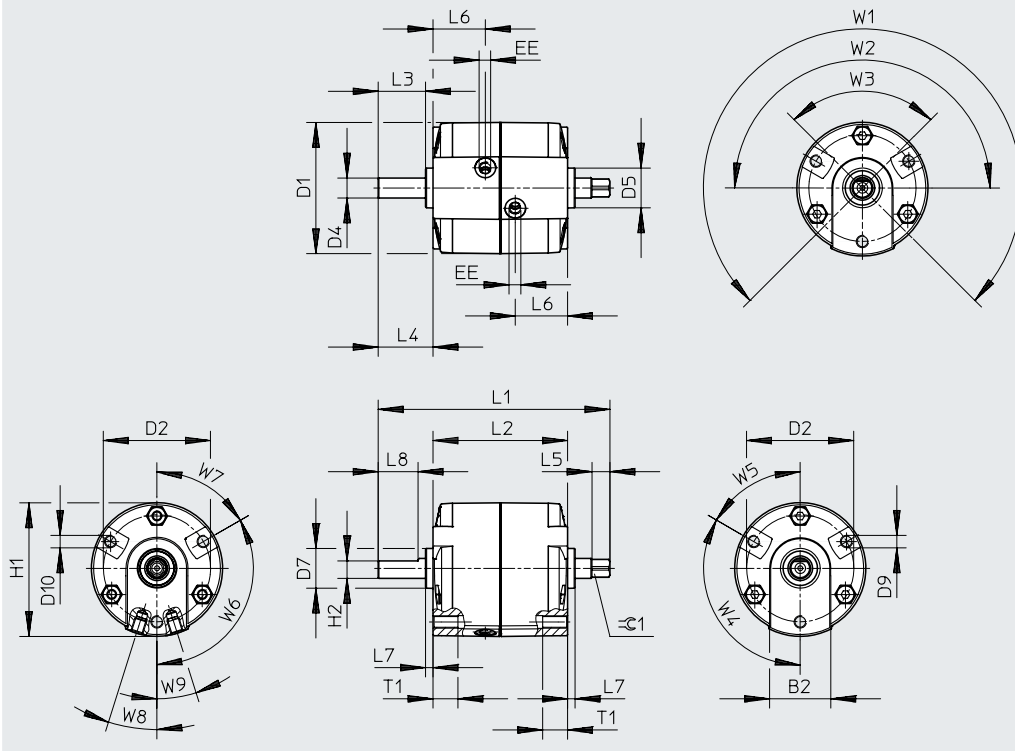
Datenblatt

Abmessungen

Download CAD-Daten → www.festo.com

Baugröße 12/16

Stellung der Welle



Baugröße	B2	D1 ∅	D2 ∅ ±0,2	D4 ∅ g7	D5 ∅ -0,1	D7 ∅ -0,1	D9	EE	H1
12	24	45,5	36	6	14	14	M4	M5	46,3
16	24,5	52,7	43	8	16	16	M5	M5	53,7

Baugröße	H2 ±0,1	L1	L2 +0,6/-0,2	L3	L4	L5	L6	L7 +0,1/-0,1	L8 +0,4	T1
12	5	73+0,2/-0,1	40,5	17	20+0,4/-0,6	9±0,1	14,8	3	14	8
16	7	93+0,2/-0,2	54	19	22+0,4/-0,7	7,2 ^{+0,1}	21	3	16	10

Baugröße	W1 +7°	W2 +7°	W3 +7°	W4	W5	W6	W7	W8	W9	≙ 1
12	270°	180°	90°	120°	60°	120°	60°	19,5°	19,5°	4,5 _{h11}
16								17,5°	17,5°	6 _{-0,1}

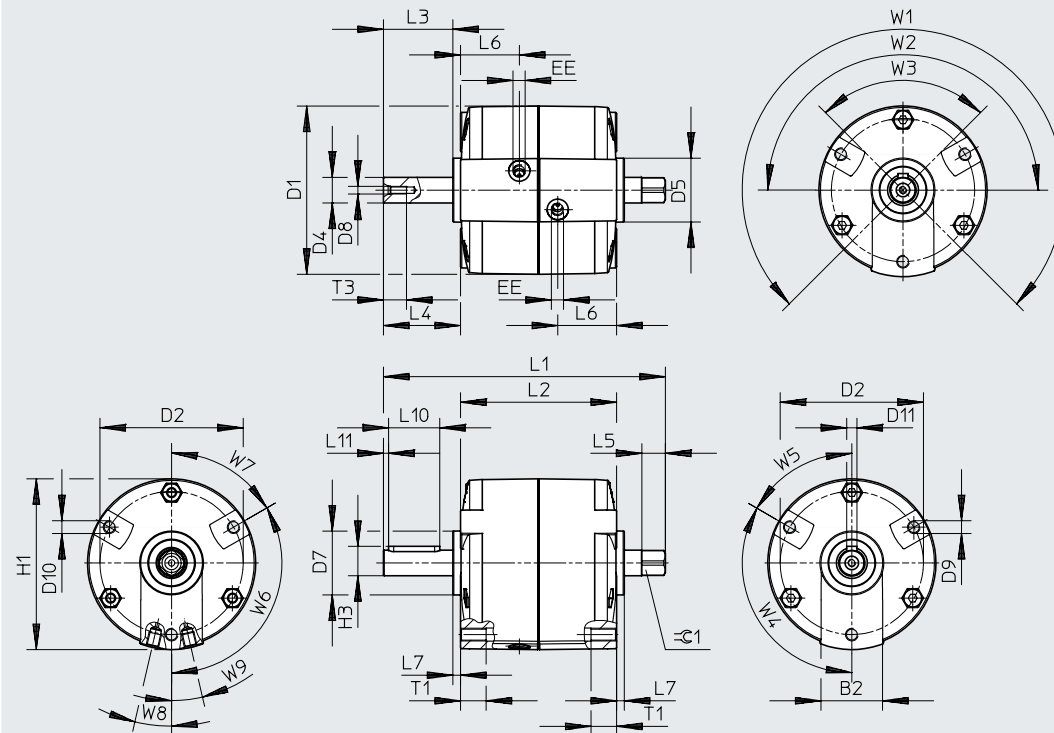
Datenblatt

Abmessungen

Download CAD-Daten → www.festo.com

Baugröße 25

Stellung der Welle



Baugröße	B2	D1 ∅	D2 ∅ ±0,2	D4 ∅ g7	D5 ∅ -0,1	D7 ∅ -0,1	D8	D9	D11 N9
25	24	65,7	56	10	25	25	M3	M5	4
Baugröße	EE	H1	H3 -0,2	L1 +0,2/-0,3	L2 +0,3/-0,2	L3	L4 +0,3/-0,4	L5	
25	M5	66,7	11,5	110,2	61	27,1	30,1	9,2	
Baugröße	L6	L7 +0,1/-0,1	L10 +0,1	L11	T1	T3 +3	W1 +7°	W2 +7°	
25	23	3	20	2	10	9	270°	180°	
Baugröße	W3 +7°	W4	W5	W6	W7	W8	W9	≈ 1 -0,1	Passfeder ¹⁾
25	90°	120°	60°	120°	60°	13°	13°	8	A4x4x20

1) Im Lieferumfang enthalten

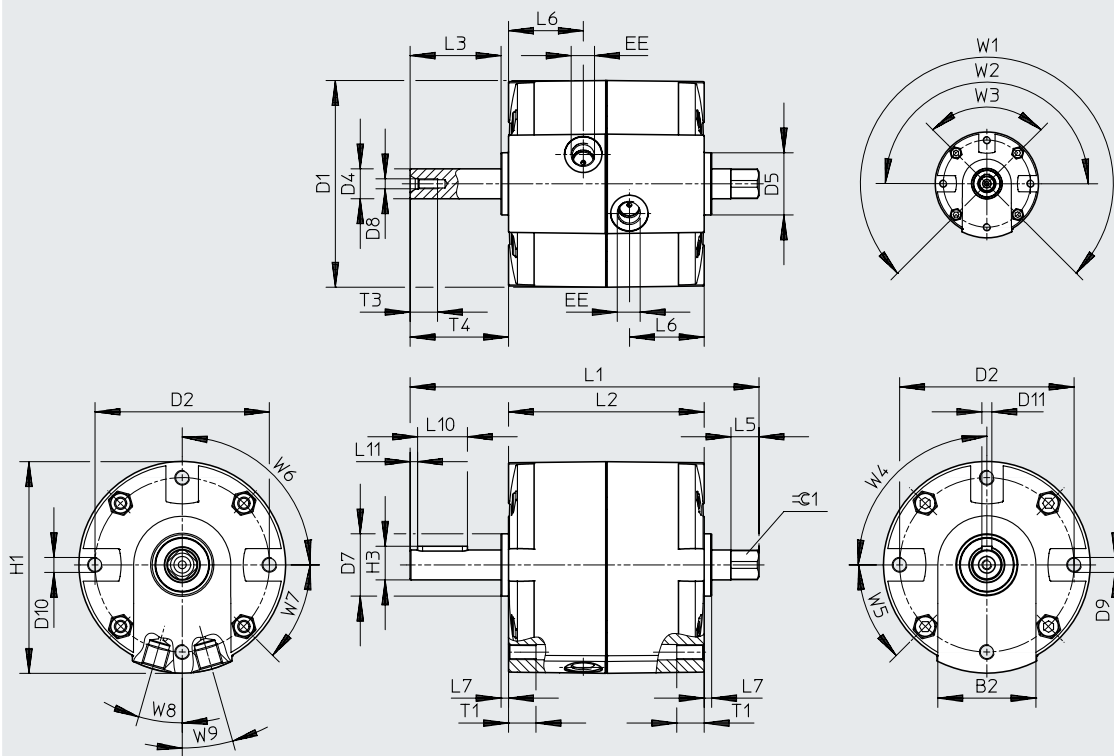
Datenblatt

Abmessungen

Download CAD-Daten → www.festo.com

Baugröße 32/40

Stellung der Welle



Baugröße	B2	D1 ∅	D2 ∅ ±0,2	D4 ∅ g7	D5 ∅ -0,1	D7 ∅ -0,1	D8	D9	D11 N9
32	39	83	70	12	25	25	M4	M6	4
40	42	100,1	87	17	30	30	M5	M8	5

Baugröße	EE	H1	H3 -0,2	L1 +0,2/-0,3	L2	L3	L4 +0,3/-0,6	L5
32	G1/8	85	13,5	140	78,5+0,5/-0,1	36,5	39,5	11,2
40	G1/8	102,6	19	170	93 ^{+0,4}	50,5	53,5	16 ^{+0,3}

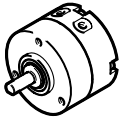
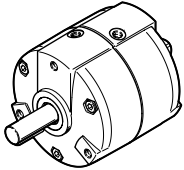
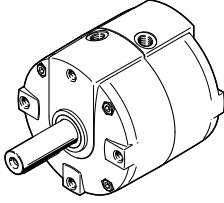
Baugröße	L6	L7	L10	L11	T1	T3	W1 +7°	W2 +7°
32	30	3+0,1/-0,2	20 ^{+0,1}	3	11	11	270°	180°
40	37	3 ^{+0,2}	36,1 ^{+0,3}	5	13 ⁺³	13		

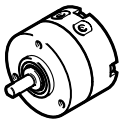
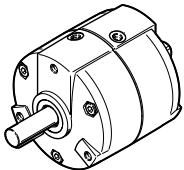
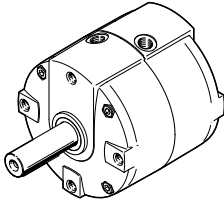
Baugröße	W3 +7°	W4	W5	W6	W7	W8	W9	≈ 1 h11	Passfeder nach DIN 6885 ¹⁾
32	90°	90°	45°	90°	45°	16°	16°	10	A4x4x20
40						14,5°	14,5°	13	A5x5x36

1) Im Lieferumfang enthalten

Datenblatt

★ Kernprogramm

Bestellangaben – ohne ATEX-Zulassung				
	Baugröße	Schwenkwinkel	Teile-Nr.	Typ
	6	90°	★ 1845706	DRVS-6-90-P
		180°	★ 1845707	DRVS-6-180-P
	8	90°	★ 1845708	DRVS-8-90-P
		180°	★ 1845709	DRVS-8-180-P
	12	90°	★ 1845710	DRVS-12-90-P
		180°	★ 1845711	DRVS-12-180-P
		270°	★ 1845712	DRVS-12-270-P
	16	90°	★ 1845713	DRVS-16-90-P
		180°	★ 1845714	DRVS-16-180-P
		270°	★ 1845715	DRVS-16-270-P
	25	90°	★ 1845716	DRVS-25-90-P
		180°	★ 1845717	DRVS-25-180-P
		270°	★ 1845718	DRVS-25-270-P
	32	90°	★ 1845719	DRVS-32-90-P
		180°	★ 1845720	DRVS-32-180-P
		270°	★ 1845721	DRVS-32-270-P
	40	90°	★ 1845722	DRVS-40-90-P
		180°	★ 1845723	DRVS-40-180-P
		270°	★ 1845724	DRVS-40-270-P

Bestellangaben – mit ATEX Zulassung				
	Baugröße	Schwenkwinkel	Teile-Nr.	Typ
	6	90°	2536483	DRVS-6-90-P-EX4
		180°	2536484	DRVS-6-180-P-EX4
	8	90°	2536485	DRVS-8-90-P-EX4
		180°	2536486	DRVS-8-180-P-EX4
	12	90°	2536487	DRVS-12-90-P-EX4
		180°	2536488	DRVS-12-180-P-EX4
		270°	2536489	DRVS-12-270-P-EX4
	16	90°	2536490	DRVS-16-90-P-EX4
		180°	2536491	DRVS-16-180-P-EX4
		270°	2536492	DRVS-16-270-P-EX4
	25	90°	2536493	DRVS-25-90-P-EX4
		180°	2536494	DRVS-25-180-P-EX4
		270°	2536495	DRVS-25-270-P-EX4
	32	90°	2536496	DRVS-32-90-P-EX4
		180°	2536497	DRVS-32-180-P-EX4
		270°	2536498	DRVS-32-270-P-EX4
	40	90°	2536499	DRVS-40-90-P-EX4
		180°	2536500	DRVS-40-180-P-EX4
		270°	2536501	DRVS-40-270-P-EX4

Zubehör

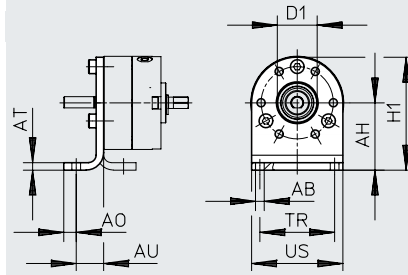
Fußbefestigung DAMH

Werkstoff:
Stahl, verzinkt
RoHS konform

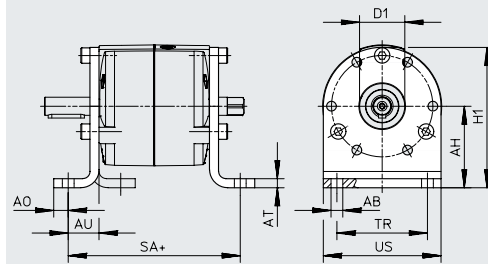
Bei Baugröße 6 und 8 sind Fußbefestigungen nur vorne montierbar.



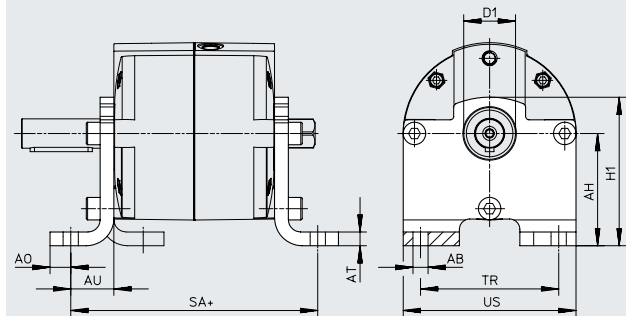
Für Baugröße 6/8



Baugröße 12 ... 25

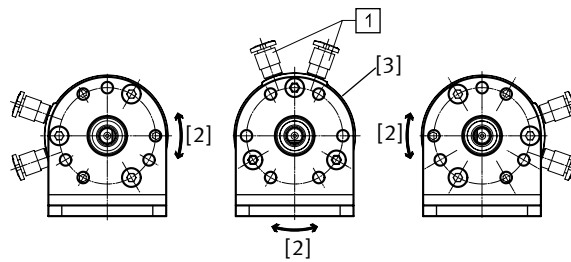


Für Baugröße 32/40



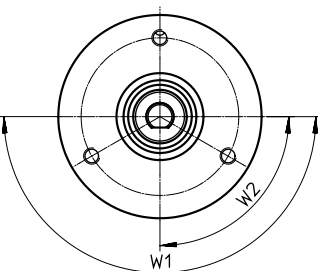
Montagevarianten in Verbindung mit Druckluftanschlüssen

In Verbindung mit der Fußbefestigung DAMH und Druckluftanschlüssen [1] sind drei Befestigungsvarianten möglich. Die Mittelstellung des Schwenkwinkels ist dementsprechend an Position [2].

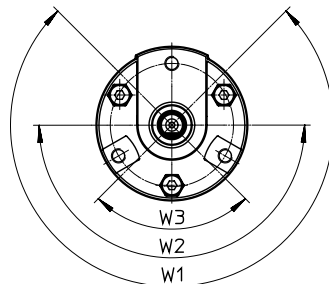


Stellung der Welle bei Standard-Position [3] (Lage Schwenkwinkel)

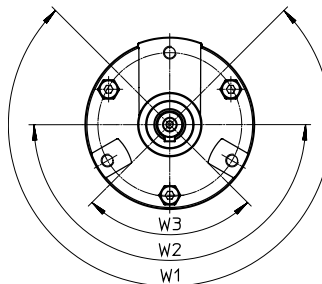
Baugröße 6/8



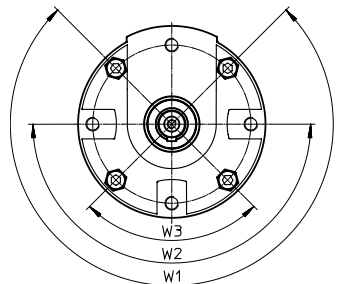
Baugröße 12/16



Baugröße 25



Baugröße 32/40



Zubehör

Abmessungen und Bestellangaben							
für Baugröße	AB ∅ H13	AH	AO	AT	AU	D1 ∅	H1
6	3,5	22±0,2	4	3	11	14 ^{+0,05}	36,8±0,5/-0,3
8	3,5	27±0,2	5	3	11	16 ^{+0,05}	45,3±0,4
12	5,5	30±0,2	6	4	14	14 ^{H10}	52±0,5/-0,3
16	5,5	35±0,25	7	4	15	16 ^{H10}	61±0,5/-0,3
25	6,5	45±0,25	8	5	17	25 ^{H10}	77,5±0,5/-0,3
32	8,8	55±0,3	11	6	21	25 ^{H10}	73±0,5
40	8,8	65±0,3	12	8	25	30 ^{H10}	86±0,5

für Baugröße	SA	TR	US	Gewicht ¹⁾ [g]	Teile-Nr.	Typ ²⁾
6	–	20	29,6±0,3/-0,2	27	3371840	DAMH-Q12-6
8	–	30	36,6±0,3	40	3371841	DAMH-Q12-8
12	68,5	30	44 _{-0,5}	79	3371842	DAMH-Q12-12
16	84	40	52 _{-0,5}	111	3371843	DAMH-Q12-16
25	95	50	65 _{-0,5}	203	3371844	DAMH-Q12-25
32	122,5	60	81,5 _{-0,5}	287	3371845	DAMH-Q12-32
40	143	80	100±0,3	529	3371846	DAMH-Q12-40

1) Für eine Fußbefestigung

2) ATEX-tauglich

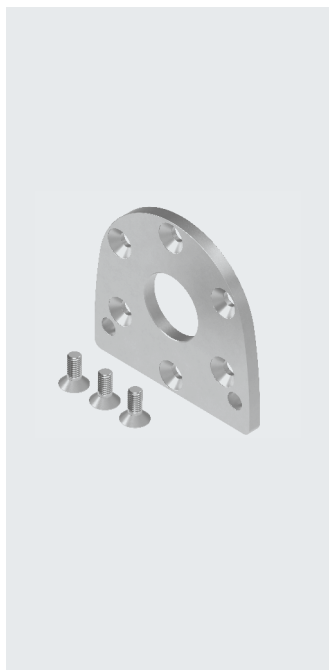
Zubehör

Flanschbefestigung DAMF

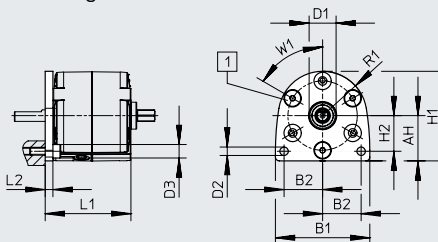
Werkstoff:
Stahl, verzinkt
RoHS konform

Montagevarianten in Verbindung
mit Druckluftanschlüssen:

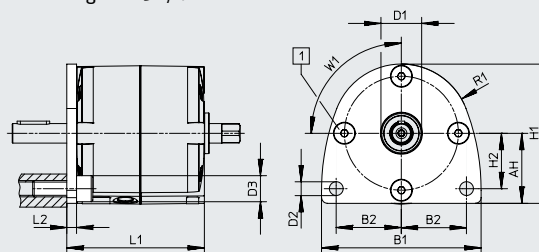
- Bei den Baugrößen 12 ... 25
alle 60° möglich
- Bei den Baugrößen 32/40 alle
90° möglich



Für Baugröße 12 ... 25



Für Baugröße 32/40



[1] Druckluftanschlüsse

Abmessungen und Bestellangaben

für Baugröße	AH	B1	B2	D1 ∅ H10	D2 ∅ H13	D3 ∅ max.	H1	H2
12	23,5±0,2	49±0,4	20	14	4,4	8,5	46,5+0,4/-0,3	18,5
16	28±0,2	59±0,4	23	16	5,4	8,5	56±0,4	20,5
25	34,5±0,2	74±0,4	30	25	6,5	10	69±0,4	23
32	43±0,2	98±0,5	40	25	8,5	16	85,5+0,5/-0,4	34
40	53+0,3/-0,2	120±0,5	50	30	8,5	18	106+0,5/-0,3	40

für Baugröße	L1	L2	R1	W1	Gewicht [g]	Teile-Nr.	Typ ¹⁾
12	44,5	4	23	60°	54	4965018	DAMF-Q12-12
16	58	4	28	60°	80	4965019	DAMF-Q12-16
25	66	5	34,5	60°	147	4965020	DAMF-Q12-25
32	84,5	6	42,5	90°	305	4965021	DAMF-Q12-32
40	99	6	53	90°	472	4965022	DAMF-Q12-40

1) ATEX-tauglich

Zubehör

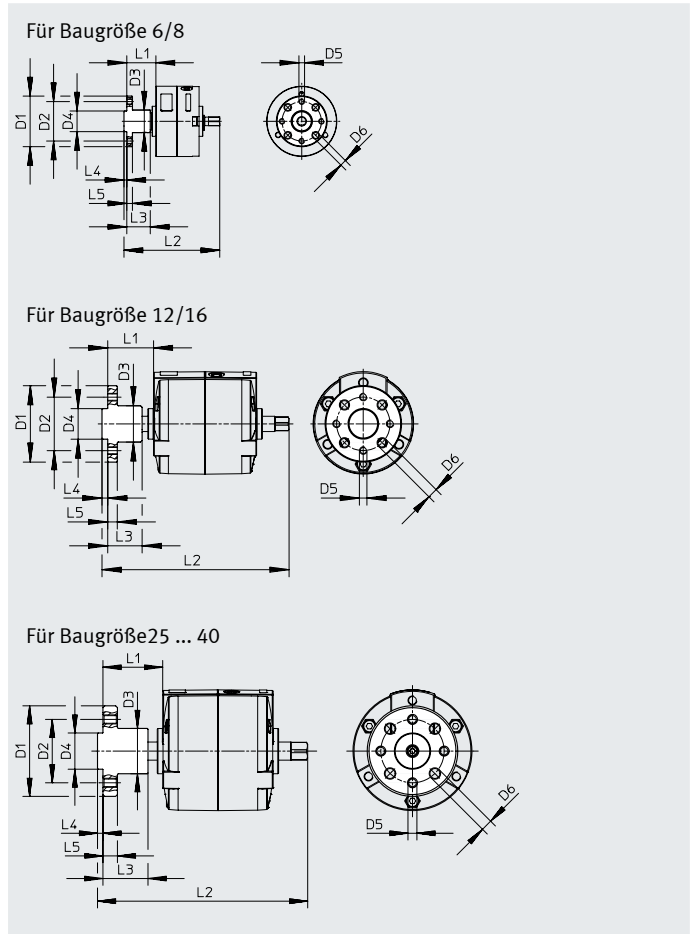
Aufsteckflansch FWSR/DARF

Werkstoff:

Flansch: Aluminium-Knetlegierung, eloxiert

Schrauben: Stahl, verzinkt

RoHS konform

**Abmessungen und Bestellangaben**

für Baugröße	D1 ∅	D2 ∅	D3 ∅ +0,4	D4 ∅	D5	D6 ∅ H13	L1
6	23	16	10	8 _{g7}	M3	3,4	13,5±0,7
8	27	21	12	11 _{g7}	M3	3,4	15,5±0,7
12	35 _{-0,5}	25	16	14 _{f8}	M3	3,4	21+0,5/-0,7
16	40 _{-0,5}	28	19	16 _{f8}	M4	4,5	23+0,5/-0,8
25	50 _{-0,5}	35	25	20 _{f8}	M5	5,5	33+0,4/-0,5
32	60 _{-0,5}	45	25	28 _{f8}	M6	6,5	42,6+0,4/-0,7
40	70 _{-0,5}	54	30	36 _{f8}	M8	9	57,1+0,4/-0,7

für Baugröße	L2	L3	L4	L5	Gewicht [g]	Teile-Nr.	Typ ¹⁾
6	45	10,5	1,5 _{-0,2}	3	6	185948	FWSR-6
8	51	12,5	1,5 _{-0,2}	3	8	185949	FWSR-8
12	77	16	3 _{-0,1}	3	15	4886221	DARF-Q12-12
16	97	18	3 _{-0,1}	5	25	4886222	DARF-Q12-16
25	116,1	24,9	3 _{-0,1}	8	60	4886223	DARF-Q12-25
32	147,1	26,1	4 _{-0,1}	10	92	4886224	DARF-Q12-32
40	178,6	44,6	5 _{-0,1}	11	155	4886225	DARF-Q12-40

1) ATEX-tauglich

Zubehör

Anschlagbausatz KSM

Werkstoff:

Gehäuse: Aluminium, eloxiert

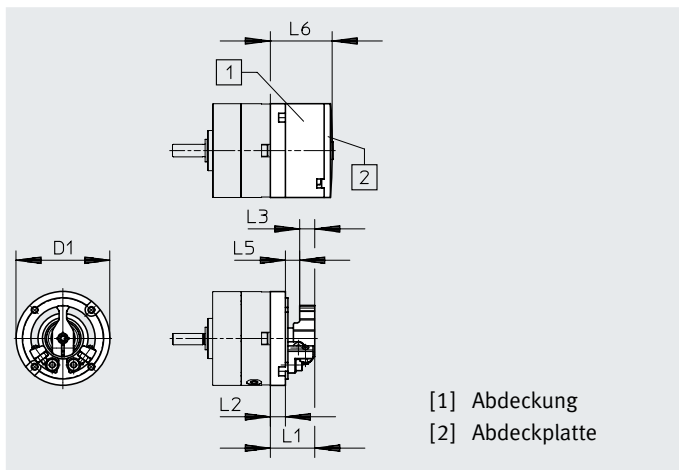
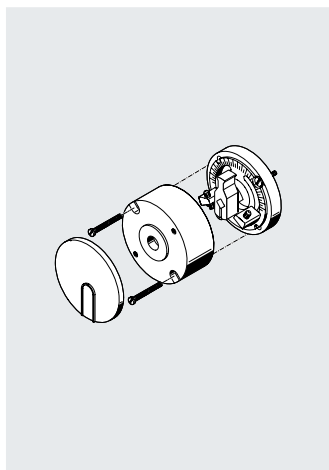
Anschläge: hochlegierter Stahl, rostfrei

Kupfer- und PTFE-frei

Beschreibung:

zum Einstellen des Schwenkwinkels

kels



[1] Abdeckung
[2] Abdeckplatte

Abmessungen und Bestellangaben

für Baugröße	D1 ∅	L1	L2	L3	L5	L6
	±0,2	+0,4	+0,3			+0,2/-0,6
6	29,4	11,2	3,2	5	2,5	17,8
8	37,4	17	6	6	5,7	24,9

für Baugröße	Schwenkwinkel [°]	Feinjustage [°]	Gewicht [g]	Teile-Nr.	Typ ¹⁾
6	0 ... 180	-5 ... +1	30	175833	KSM-6
8	0 ... 180	-5 ... +1	70	175834	KSM-8

1) ATEX-tauglich

Befestigungsbausatz WSM

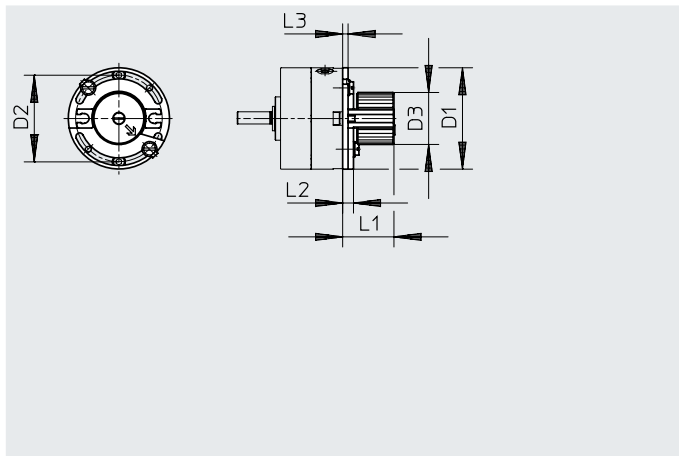
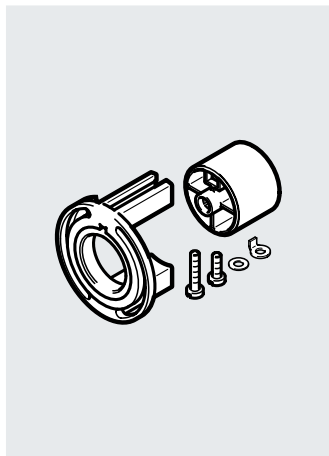
Werkstoff:

Halter, Magnethalter: Polyamid

Schiene in Halter: Aluminium

Beschreibung:

- zur Abfrage des Schwenkwinkels
- zum Befestigen der Näherungsschalter SME/SMT-10



Abmessungen und Bestellangaben

für Baugröße	D1 ∅	D2 ∅	D3 ∅	L1	L2	L3	Teile-Nr.	Typ
	±0,2	±0,2		±1				
6	29,4	25	17,3	19,5	4	2	173205	WSM-6-SME-10
8	37,4	32	19,3	19,5	4	2	173206	WSM-8-SME-10

Bestellangaben – Adapterbausatz

	für Baugröße	Beschreibung	Teile-Nr.	Typ
	6	zum Befestigen des Befestigungsbausatzes WSM an den Anschlagbausatz KSM	3617044	DADP-AK-Q1-6
	8		3617045	DADP-AK-Q1-8

Zubehör

Positionssensor SRBS

Werkstoff:

Gehäuse: PA-verstärkt, Messing
vernickelt

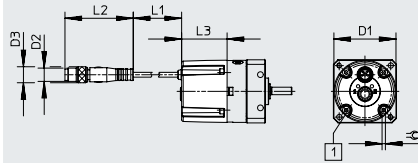
RoHS konform

Beschreibung:

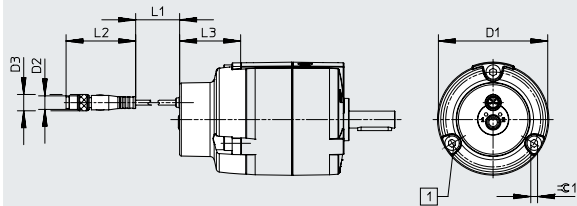
- Robuste, kontaktlose und gekapselte Positionserfassung mit hoher Lebensdauer
- zur Abfrage der Endlagen
- einfache und sichere Bedienung über eine Taste
- nur eine Anschlussleitung nötig
→ Seite 23



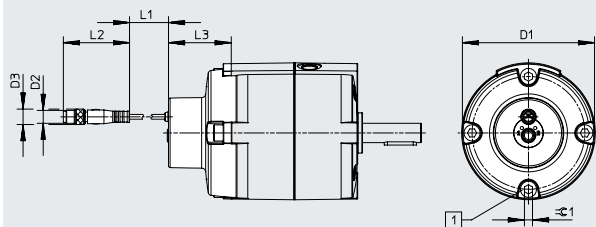
Für Baugröße 6/8



Für Baugröße 12 ... 25



Für Baugröße 32/40



[1] Befestigungsschraube

Abmessungen und Bestellangaben

Datenblätter → Internet: srbs

für Baugröße	D1 ø	D2	D3 ø	L1	L2	L3	⌀1
6	29,4	M8x1, (Stecker 4-polig)	9,6	300	41,1	25,4	1,5
8	32					27,4	2
12	44,6					29,4	3
16	51,6					33,9	4
25	64,5					36	4
32	81,3					38,9	5
40	98,3					40,4	6

für Baugröße	Erfassungs- bereich [°]	Wiederhol- genauigkeit [°]	Anzahl Schalt- ausgänge	Schaltausgang	Schaltelement	Gewicht [g]	Teile-Nr.	Typ
6	0 ... 270	≤ 1	2	PNP/NPN	Schließer/ Öffner	25	★ 2619969	SRBS-Q12-6-E270-EP-1-S-M8
8						30	★ 2619972	SRBS-Q12-8-E270-EP-1-S-M8
12						42	★ 2393546	SRBS-Q12-12-E270-EP-1-S-M8
16						55	★ 2393547	SRBS-Q12-16-E270-EP-1-S-M8
25						60	★ 2393548	SRBS-Q12-25-E270-EP-1-S-M8
32						81	★ 2393549	SRBS-Q12-32-E270-EP-1-S-M8
40						120	★ 2393550	SRBS-Q12-40-E270-EP-1-S-M8

Zubehör

Anschlagbausatz DADP-ES

Werkstoff:

Scheibe: Aluminium, eloxiert

Hebel: Berylliumbronze, vernickelt


Anschlag: DADP-12: Berylliumbronze, vernickelt,

DADP-16 ... 40: Stahl, rostfrei

RoHS konform

Beschreibung:

- zum Einstellen des Schwenkwinkels (Feinjustage über Gewinde)
- mit elastischen Dämpfungselementen zur Geräuschkämpfung

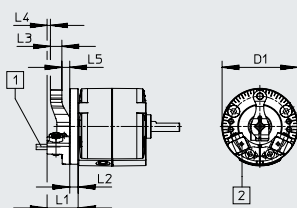
 **Hinweis**

Zul. Massenträgheitsmoment

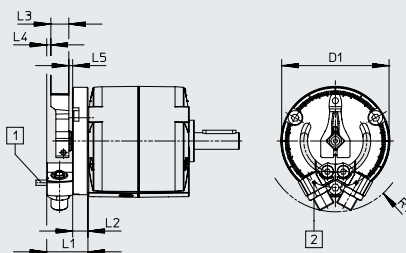
→ Grundantrieb



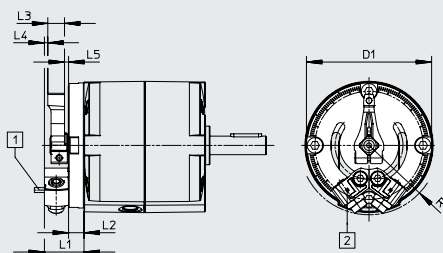
Für Baugröße 12



Für Baugröße 16/25



Für Baugröße 32/40



[1] Anschlag

[2] Befestigungsgewinde für Sensorhalter

Optimale Schwenkbewegung

Für eine gleichmäßige Schwenkbewegung wird empfohlen, die Anschläge symmetrisch zur Mittelstellung zu positionieren.

Baugröße 12

Baugröße 16 ... 40

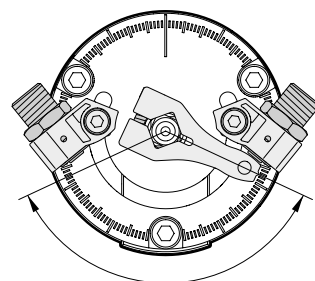
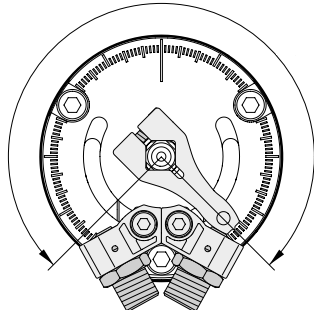
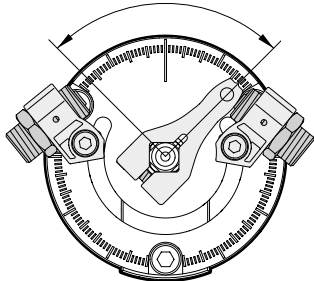
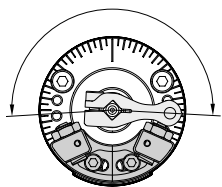
Montagevariante 90 ... 270°

Montagevariante 0 ... 130°

0 ... 190°

min. 90°

max. 270°



Zubehör

Abmessungen und Bestellangaben							
für Baugröße	D1 ∅	L1	L2	L3	L4	L5	R1
12	45	18,5	5	6,8	2	4,7	–
16	51,7	21,5	9	8,5	2,3	1,7	34
25	64,6	24,8	9,2	10,8	2,5	2,3	43,5
32	81	25,6	10	10,8	2,2	2,6	45,5
40	100	32	12	13,7	3,3	3	58

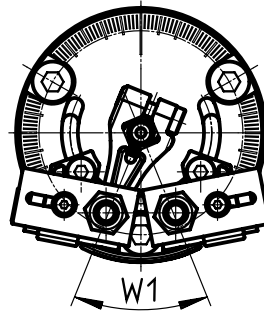
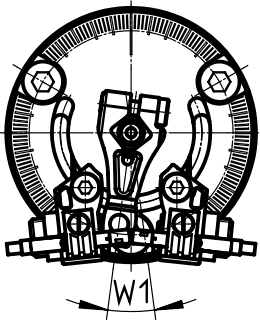
für Baugröße	Schwenkwinkel [°]	Feinjustage [°]	Gewicht [g]	Teile-Nr.	Typ ¹⁾
12	0 ... 190	–6	60	2536502	DADP-ES-Q12-12
16	0 ... 270	–6	110	2536503	DADP-ES-Q12-16
25	0 ... 270	–6	180	2536504	DADP-ES-Q12-25
32	0 ... 270	–6	250	2536505	DADP-ES-Q12-32
40	0 ... 270	–6	450	2536506	DADP-ES-Q12-40

1) ATEX-tauglich

Minimaler Schwenkwinkel W1 in Verbindung mit Anschlagbausatz DADP-ES und angebauten Näherungsschaltern

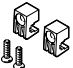

Mit Näherungsschalter SME-10/SMT-10

Mit Näherungsschalter SIEN-M5/SIEN-M8

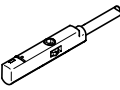


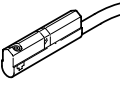
Anschlagbausatz	Näherungsschalter	
	SME-10/SMT-10	SIEN-M5/SIEN-M8
DADP-ES-Q12-12	15°	60°
DADP-ES-Q12-16	15°	45°
DADP-ES-Q12-25	15°	20°
DADP-ES-Q12-32	15°	20°
DADP-ES-Q12-40	15°	15°

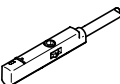
Zubehör

Bestellangaben – Sensorhalter					
	für Baugröße	Beschreibung	Teile-Nr.	Typ	PE ¹⁾
	12 ... 40	<ul style="list-style-type: none"> zur Abfrage des Schwenkwinkels zum Befestigen der Näherungsschalter SME/SMT-10 	550661	SL-DSM-B	2
	12 ... 40	<ul style="list-style-type: none"> zur Abfrage des Schwenkwinkels zum Befestigen der Näherungsschalter SIEN-M5 	1130882	SL-DSM-S-M5-B	2
		<ul style="list-style-type: none"> zur Abfrage des Schwenkwinkels zum Befestigen der Näherungsschalter SIEN-M8 	1132360	SL-DSM-S-M8-B	

1) Packungseinheit in Stück

Näherungsschalter für Baugröße 6 ... 40					
Bestellangaben – Näherungsschalter für Rundnut, magnetoresistiv					
	Befestigungsart	Schaltausgang	Elektrischer Anschluss, Abgangsrichtung Anschluss	Kabellänge [m]	Teile-Nr. Typ
Datenblätter → Internet: smt					
Schließer					
	für Baugröße 6, 8: mit Befestigungsbausatz WSM-...-SME-10 für Baugröße 12 ... 40: mit Sensorhalter SL-DSM-B am DRVS befestigt	PNP	Kabel, 3-adrig, längs	2,5	★ 551373 SMT-10M-PS-24V-E-2,5-L-OE
			Stecker M8x1, 3-polig, längs	0,3	★ 551375 SMT-10M-PS-24V-E-0,3-L-M8D

Bestellangaben – Näherungsschalter für Rundnut, magnetisch Reed					
	Befestigungsart	Schaltausgang	Elektrischer Anschluss, Abgangsrichtung Anschluss	Kabellänge [m]	Teile-Nr. Typ
Datenblätter → Internet: sme					
Schließer					
	für Baugröße 6, 8: mit Befestigungsbausatz WSM-...-SME-10 für Baugröße 12 ... 40: mit Sensorhalter SL-DSM-B	kontaktbehaftet	Kabel, 3-adrig, längs	2,5	173210 SME-10-KL-LED-24
			Stecker M8x1, 3-polig, längs	0,3	173212 SME-10-SL-LED-24

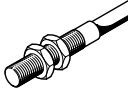
Näherungsschalter für Baugröße 12 ... 40					
Bestellangaben – Näherungsschalter für Rundnut, magnetisch Reed					
	Befestigungsart	Schaltausgang	Elektrischer Anschluss, Abgangsrichtung Anschluss	Kabellänge [m]	Teile-Nr. Typ
Datenblätter → Internet: sme					
Schließer					
	mit Sensorhalter SL-DSM-B	kontaktbehaftet	Kabel, 3-adrig, längs	2,5	★ 551365 SME-10M-DS-24V-E-2,5-L-OE
			Stecker M8x1, 3-polig, längs	0,3	★ 551367 SME-10M-DS-24V-E-0,3-L-M8D

Zubehör

Induktive Näherungsschalter für Baugröße 12 ... 40

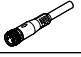

Bestellangaben – Näherungsschalter, induktiv

Datenblätter → Internet: sien

	Befestigungsart	Gewinde	Kontakt	Anschluss	Teile-Nr.	Typ
	mit Sensorhalter SL-DSM-S	M5	Schließer	Kabel, 2,5 m	★ 150370	SIEN-M5B-PS-K-L
				Stecker	★ 150371	SIEN-M5B-PS-S-L
		M8	Schließer	Kabel, 2,5 m	★ 150386	SIEN-M8B-PS-K-L
				Stecker	★ 150387	SIEN-M8B-PS-S-L

Bestellangaben – Verbindungsleitungen

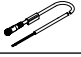

Datenblätter → Internet: nebu

	Elektrischer Anschluss links	Elektrischer Anschluss rechts	Kabellänge [m]	Teile-Nr.	Typ
	Dose gerade, M8x1, 3-polig	Kabel, offenes Ende, 3-adrig	2,5	★ 541333	NEBU-M8G3-K-2.5-LE3
			5	★ 541334	NEBU-M8G3-K-5-LE3
	Dose gewinkelt, M8x1, 3-polig	Kabel, offenes Ende, 3-adrig	2,5	★ 541338	NEBU-M8W3-K-2.5-LE3
			5	★ 541341	NEBU-M8W3-K-5-LE3

Verbindungsleitungen für Positionssensor SRBS


Zubehör – Verbindungsleitungen

Datenblätter → Internet: nebu

	Elektrischer Anschluss links	Elektrischer Anschluss rechts	Kabellänge [m]	Teile-Nr.	Typ
	Dose gerade, M8x1, 4-polig	Kabel, offenes Ende, 4-adrig	2,5	541342	NEBU-M8G4-K-2.5-LE4
			5	541343	NEBU-M8G4-K-5-LE4
	Dose gerade, M8x1, 4-polig	Stecker gerade, M8x1, 4-polig	2,5	554035	NEBU-M8G4-K-2.5-M8G4

Bestellangaben – Drossel-Rückschlagventile

Datenblätter → Internet: grla

	für Baugröße	Anschluss Gewinde	für Schlauch-Außen-ø	Werkstoff	Teile-Nr.	Typ
für Abluft						
	6, 8	M3	3	Metall-Ausführung	175041	GRLA-M3-QS-3
	12, 16, 25	M5	3		★ 193137	GRLA-M5-QS-3-D
			4		★ 193138	GRLA-M5-QS-4-D
32, 40	G1/8	3	★ 193142		GRLA-1/8-QS-3-D	
		4	★ 193143		GRLA-1/8-QS-4-D	
		6	★ 193144		GRLA-1/8-QS-6-D	
		8	★ 193145	GRLA-1/8-QS-8-D		