



- Kompakt
- Funktionell
- Variantenreich
- Flexibel

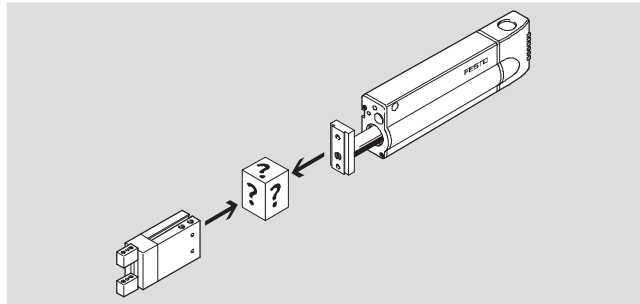
Verbindungen Antrieb/Greifer

Auswahlhilfe



Adapterbausätze ermöglichen eine schnelle und einfache Verbindung zwischen den Greifern und Antrieben von Festo.

Der Lieferumfang enthält die notwendigen Zubehörteile, wie Schrauben, Zentrierscheiben, -hülsen oder -stifte und Muttern.



Kombinationsmöglichkeiten						
	HMP, HME	HMPL	DGSL	SLT, SLTE	DGPL, DGE-KF	DGEA
2-Backen-Parallelgreifer						
HGPT	→ 6	→ 18	→ 25	→ 31	–	–
HGPL	→ 7	→ 19	→ 26	→ 32	→ 37	→ 37
HGPP	→ 8	→ 20	→ 27	→ 33	→ 38	→ 38
HGP	→ 12	→ 21	→ 28	→ 34	→ 42	→ 42
HGPC	→ 14	→ 22	→ 29	→ 35	–	–
HGPM	–	–	–	–	–	–
3-Backen-Parallelgreifer						
HGDT	→ 15	→ 23	→ 30	→ 36	–	–
HGD	→ 10	→ 21	–	–	→ 40	→ 40

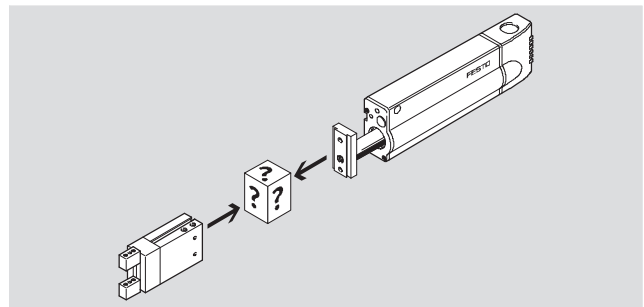
Verbindungen Antrieb/Greifer

Auswahlhilfe



Adapterbausätze ermöglichen eine schnelle und einfache Verbindung zwischen den Greifern und Antrieben von Festo.

Der Lieferumfang enthält die notwendigen Zubehörteile, wie Schrauben, Zentrierscheiben, -hülsen oder -stifte und Muttern.



Kombinationsmöglichkeiten						
	EGSA	DRQD	ERMB	DSL-...-KF	DSM	DPZ
2-Backen-Parallelgreifer						
HGPT	→ 46	→ 54	→ 54	–	–	–
HGPL	→ 47	→ 56	→ 56	–	–	–
HGPP	→ 48	→ 58	→ 58	→ 68	→ 68	–
HGP	→ 49	→ 60	→ 60	→ 69	→ 69	→ 71
HGPC	→ 50	→ 65	→ 65	–	–	–
HGPM	–	→ 66	–	–	–	–
3-Backen-Parallelgreifer						
HGDT	→ 51	→ 67	→ 67	–	–	–
HGD	→ 52	→ 60	→ 60	→ 60	→ 60	–

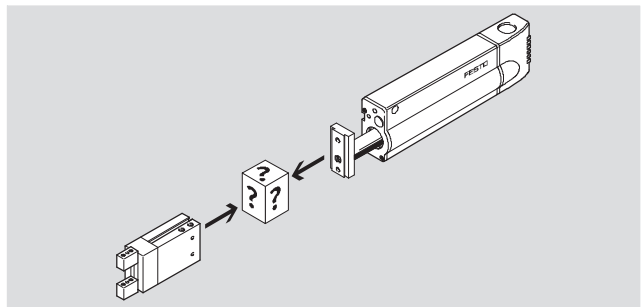
Verbindungen Antrieb/Greifer

Auswahlhilfe



Adapterbausätze ermöglichen eine schnelle und einfache Verbindung zwischen den Greifern und Antrieben von Festo.

Der Lieferumfang enthält die notwendigen Zubehörteile, wie Schrauben, Zentrierscheiben, -hülsen oder -stifte und Muttern.



Kombinationsmöglichkeiten						
	HMP, HME	HMPL	DGSL	SLT, SLTE	DGPL, DGE-KF	DGEA
2-Backen-Winkelgreifer						
HGW	→ 12	→ 21	→ 28	→ 34	→ 42	→ 42
HGR	→ 12	→ 21	→ 28	→ 34	→ 42	→ 42
HGWM	-	-	-	-	-	-
Schwenk-Greifeinheit						
HGDS	→ 16	→ 24	-	-	→ 45	→ 45

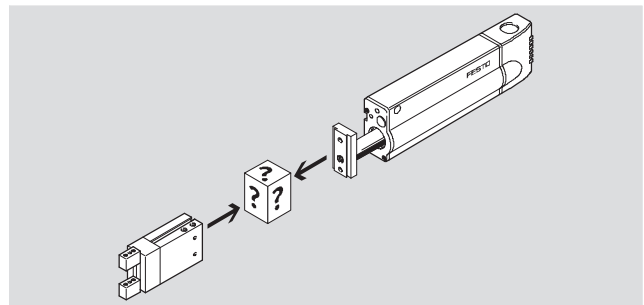
Verbindungen Antrieb/Greifer

Auswahlhilfe



Adapterbausätze ermöglichen eine schnelle und einfache Verbindung zwischen den Greifern und Antrieben von Festo.

Der Lieferumfang enthält die notwendigen Zubehörteile, wie Schrauben, Zentrierscheiben, -hülsen oder -stifte und Muttern.



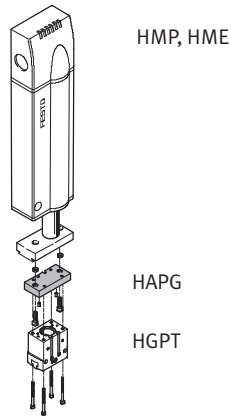
Kombinationsmöglichkeiten						
	EGSA	DRQD	ERMB	DSL-...-KF	DSM	DPZ
2-Backen-Winkelgreifer						
HGW	→ 49	→ 60	→ 60	→ 69	→ 69	→ 71
HGR	→ 49	→ 60	→ 60	→ 69	→ 69	→ 71
HGWM	-	→ 66	-	-	-	-
Schwenk-Greifereinheit						
HGDS	→ 53	-	-	-	-	-

Verbindungen HMP, HME/HGPT

Datenblatt

Adapterbausatz HAPG

Werkstoff:
 Aluminium-Knetlegierung,
 eloxiert
 Zentrierstifte/-hülsen: Stahl,
 hochlegiert
 Kupfer-, PTFE- und silikonfrei

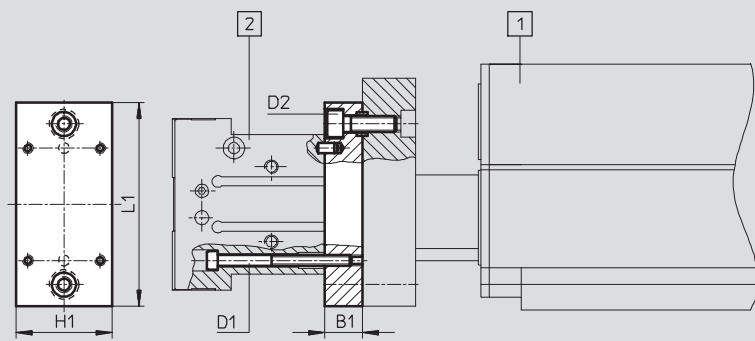


Direktbefestigung

Abmessungen und Bestellangaben

Download CAD-Daten → www.festo.com

Direktbefestigung



1 Antrieb
 2 Greifer

Antrieb	Greifer	B1	D1	D2	H1	L1	KBK ²⁾	Teile-Nr.	Typ
HMP/HME-16 ¹⁾	HGPT-25	14	M4	M5	36	76	2	537 178	HAPG-81
HMP-20 HMP/HME-25 ¹⁾	HGPT-35	12	M4	M6	54	100		537 172	HAPG-77
HMP-20 HMP/HME-25 ¹⁾	HGPT-40	12	M6	M6	80	88,5		537 182	HAPG-84
HMP/HME-25 ¹⁾ HMP-32	HGPT-50	15	M6	M6	60	110		537 185	HAPG-86
HMP-32	HGPT-63	15	M4	M6	72	131,5		537 187	HAPG-87

1) HME: Einbaulage horizontal, vertikal auf Anfrage

2) Korrosionsbeständigkeitsklasse 2 nach Festo Norm 940 070

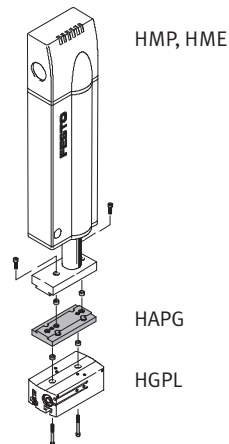
Bauteile mit mäßiger Korrosionsbeanspruchung. Außenliegende sichtbare Teile mit vorrangig dekorativer Anforderung an die Oberfläche, die im direkten Kontakt zur umgebenden industriellen Atmosphäre bzw. Medien, wie Kühl- und Schmierstoffe stehen.

Verbindungen HMP, HME/HGPL

Datenblatt

Adapterbausatz HAPG

Werkstoff:
 Aluminium-Knetlegierung,
 eloxiert
 Zentrierhülsen: Stahl, hochlegiert
 Kupfer-, PTFE- und silikonfrei

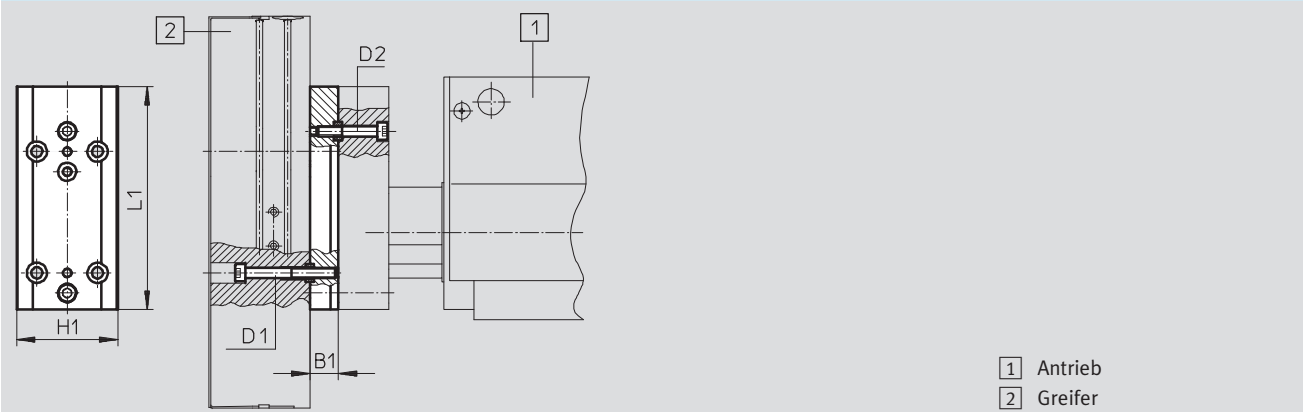


Direktbefestigung

Abmessungen und Bestellangaben

Download CAD-Daten → www.festo.com

Direktbefestigung



Antrieb	Greifer	B1	D1	D2	H1	L1	KBK ⁽²⁾	Teile-Nr.	Typ
HMP/HME-16 ¹⁾	HGPL-14	–	–	–	–	–	2	–	2x M5x25 DIN 912 2x ZBH-9
HMP-20	HGPL-25	14	M5	M5	50	110		539 887	HAPG-92
HMP/HME-25 ¹⁾	HGPL-40	20	M8	M5	60	120		537 312	HAPG-SD2-30
HMP-20	HGPL-25	14	M5	M5	50	110			
HMP/HME-25 ¹⁾	HGPL-40	20	M8	M5	60	120			
HMP-32									

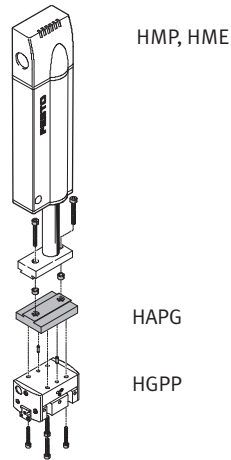
1) HME: Einbaulage horizontal, vertikal auf Anfrage
 2) Korrosionsbeständigkeitsklasse 2 nach Festo Norm 940 070
 Bauteile mit mäßiger Korrosionsbeanspruchung. Außenliegende sichtbare Teile mit vorrangig dekorativer Anforderung an die Oberfläche, die im direkten Kontakt zur umgebenden industriellen Atmosphäre bzw. Medien, wie Kühl- und Schmierstoffe stehen.

Verbindungen HMP, HME/HGPP

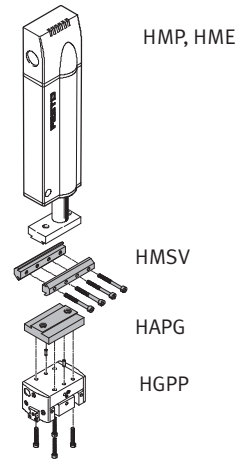
Datenblatt

Adapterbausatz HAPG, HMSV

Werkstoff:
 Aluminium-Knetlegierung,
 eloxiert
 Zentrierstifte/-hülsen: Stahl,
 hochlegiert
 Kupfer-, PTFE- und silikonfrei



Direktbefestigung

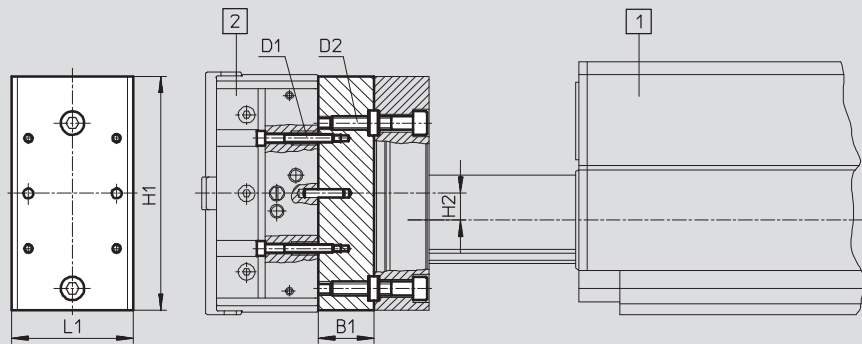


Schwalbenschwanzbefestigung

Abmessungen und Bestellangaben

Download CAD-Daten → www.festo.com

Direktbefestigung



1 Antrieb
 2 Greifer

Antrieb	Greifer	B1	D1	D2	H1	H2	L1	KBK ²⁾	Teile-Nr.	Typ
HMP/HME-16 ¹⁾	HGPP-12	20	M3	M5	85	9,5	44	2	191 262	HAPG-44
HMP/HME-16 ¹⁾	HGPP-16	20	M3	M5	85	9,5	44		191 263	HAPG-45
HMP-20 HMP/HME-25 ¹⁾	HGPP-16	20	M3	M5	100,4	4,7	51		191 264	HAPG-46
HMP/HME-25 ¹⁾	HGPP-20	12	M4	M5	110	7	50		191 265	HAPG-47
HMP/HME-25 ¹⁾	HGPP-25	18	M5	M5	110	–	60		529 019	HAPG-59
HMP-32	HGPP-32	18	M5	M5	133	–	60		529 020	HAPG-61

1) HME: Einbaulage horizontal, vertikal auf Anfrage

2) Korrosionsbeständigkeitsklasse 2 nach Festo Norm 940 070

Bauteile mit mäßiger Korrosionsbeanspruchung. Außenliegende sichtbare Teile mit vorrangig dekorativer Anforderung an die Oberfläche, die im direkten Kontakt zur umgebenden industrietypischen Atmosphäre bzw. Medien, wie Kühl- und Schmierstoffe stehen.

Verbindungen HMP, HME/HGPP

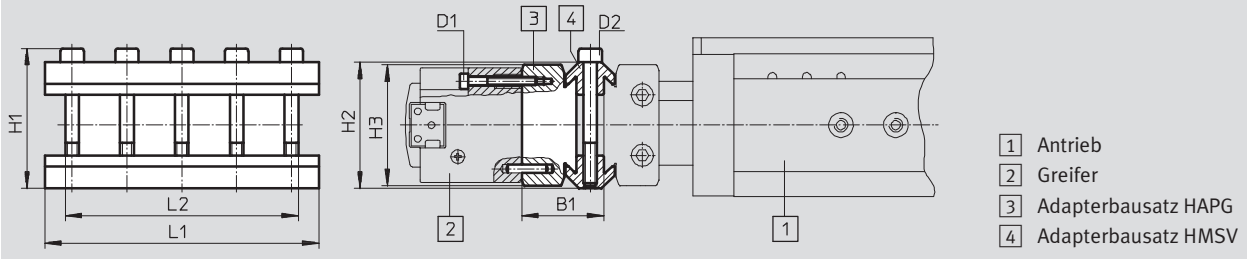
Datenblatt

FESTO

Abmessungen und Bestellangaben

Download CAD-Daten → www.festo.com

Schwalbenschwanzbefestigung



Antrieb	Greifer	B1	D1	D2	H1	H2	H3	L1	L2	KBK ²⁾	Teile-Nr.	Typ
HMP/HME-16 ¹⁾	HGPP-12	30	M3	M5	51	46	44	100	85	2	191 262	HAPG-44
											177 649	HMSV-3
HMP/HME-16 ¹⁾	HGPP-16	30	M3	M5	51	46	44	100	85		191 263	HAPG-45
											177 649	HMSV-3
HMP-20 HMP/HME-25 ¹⁾	HGPP-16	30	M3	M5	51	46	51	120	100,4		191 264	HAPG-46
											177 653	HMSV-7
HMP/HME-25 ¹⁾	HGPP-20	22	M4	M5	51	46	50	120	110		191 265	HAPG-47
										177 653	HMSV-7	
HMP/HME-25 ¹⁾	HGPP-25	28	M5	M5	51	46	60	120	110	529 019	HAPG-59	
										177 653	HMSV-7	
HMP-32	HGPP-32	28	M5	M5	51	46	60	120	133	529 020	HAPG-61	
										177 653	HMSV-7	

1) HME: Einbaulage horizontal, vertikal auf Anfrage

2) Korrosionsbeständigkeitsklasse 2 nach Festo Norm 940 070

Bauteile mit mäßiger Korrosionsbeanspruchung. Außenliegende sichtbare Teile mit vorrangig dekorativer Anforderung an die Oberfläche, die im direkten Kontakt zur umgebenden industriellen Atmosphäre bzw. Medien, wie Kühl- und Schmierstoffe stehen.

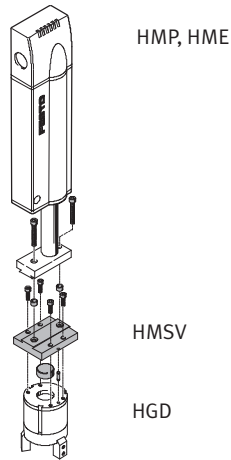
Verbindungen HMP, HME/HGD

Datenblatt

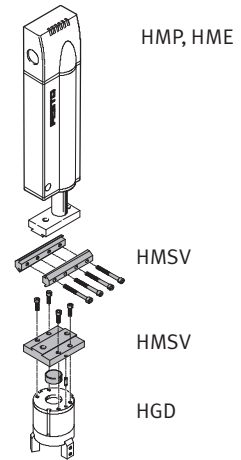
FESTO

Adapterbausatz HMSV

Werkstoff:
 Aluminium-Knetlegierung,
 eloxiert
 Zentrierstifte/-hülsen: Stahl,
 hochlegiert
 Kupfer-, PTFE- und silikonfrei



Direktbefestigung

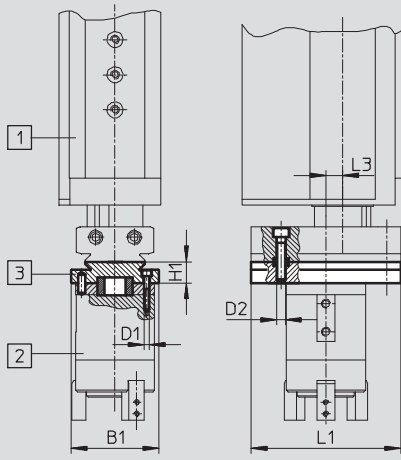


Schwalbenschwanzbefestigung

Abmessungen und Bestellangaben

Download CAD-Daten → www.festo.com

Direktbefestigung



- 1 Antrieb
- 2 Greifer
- 3 Adapterplatte HMSV

Antrieb	Greifer	B1	D1	D2	L1	H1	L3	KBK ²⁾	Teile-Nr. Typ
HMP/HME-16 ¹⁾	HGD-32	50	M3	M5	85	12	9,5	2	177 765 HMSV-25
HMP-20	4,5								
HMP/HME-25 ¹⁾	HGD-50	70	M5	M5	110	14	10		177 766 HMSV-26
HMP-32							-		

1) HME: Einbaulage horizontal, vertikal auf Anfrage

2) Korrosionsbeständigkeitsklasse 2 nach Festo Norm 940 070

Bauteile mit mäßiger Korrosionsbeanspruchung. Außenliegende sichtbare Teile mit vorrangig dekorativer Anforderung an die Oberfläche, die im direkten Kontakt zur umgebenden industriellen Atmosphäre bzw. Medien, wie Kühl- und Schmierstoffe stehen.

Verbindungen HMP, HME/HGD

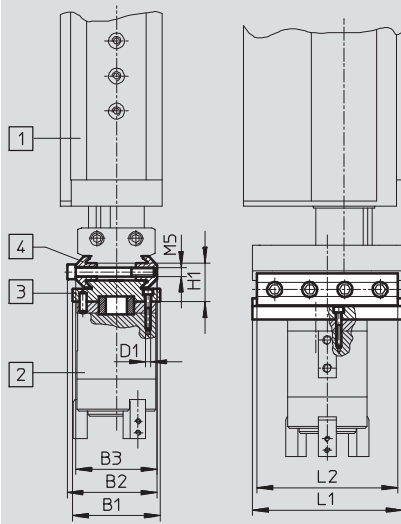
Datenblatt

FESTO

Abmessungen und Bestellangaben

Download CAD-Daten → www.festo.com

Schwalbenschwanzbefestigung



- 1 Antrieb
- 2 Greifer
- Adapterbausatz,
bestehend aus:
- 3 Adapterplatte HMSV
- 4 Spannelement HMSV

Antrieb	Greifer	B1	B2	B3	D1	L1	L2	H1	KBK ²⁾	Teile-Nr.	Typ
HMP/HME-16 ¹⁾ HMP-20 HMP/HME-25	HGD-32	50	51	46	M3	85	80	22	2	178 212	HMSV-32
HMP/HME-25 ¹⁾ HMP-32	HGD-50	70	51	46	M5	110	100	24		178 213	HMSV-33

1) HME: Einbaulage horizontal, vertikal auf Anfrage

2) Korrosionsbeständigkeitsklasse 2 nach Festo Norm 940 070

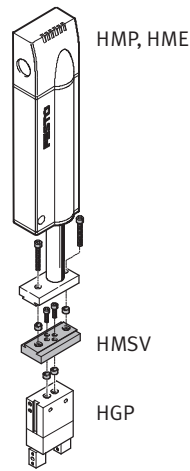
Bauteile mit mäßiger Korrosionsbeanspruchung. Außenliegende sichtbare Teile mit vorrangig dekorativer Anforderung an die Oberfläche, die im direkten Kontakt zur umgebenden industrieüblichen Atmosphäre bzw. Medien, wie Kühl- und Schmierstoffe stehen.

Verbindungen HMP, HME/HGP, HGR, HGW

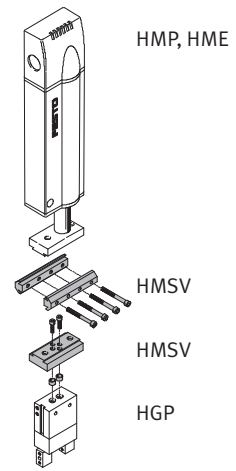
Datenblatt

Adapterbausatz HMSV

Werkstoff:
 Aluminium-Knetlegierung,
 eloxiert
 Zentrierhülsen: Stahl, hochlegiert
 Kupfer-, PTFE- und silikonfrei



Direktbefestigung

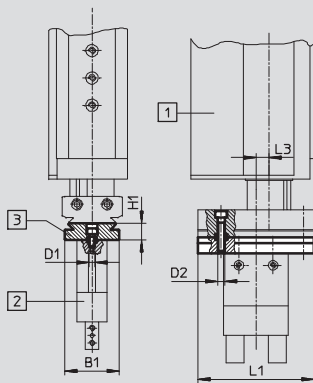


Schwalbenschwanzbefestigung

Abmessungen und Bestellangaben

Download CAD-Daten → www.festo.com

Direktbefestigung



- 1 Antrieb
- 2 Greifer
- 3 Adapterplatte HMSV

Antrieb	Greifer	B1	D1	D2	L1	H1	L3	KBK ⁽²⁾	Teile-Nr.	Typ
HMP/HME-16 ¹⁾ HMP-20	HGP-10 HGR-16 HGW-16	40	M3	M5	85	12	9,5	2	177 666	HMSV-20
HMP/HME-16 ¹⁾ HMP-20 HMP/HME-25 ¹⁾	HGP-16 HGP-20 HGR-25 HGW-25	40	M4	M5	85	12	9,5		177 761	HMSV-21
HMP/HME-16 ¹⁾ HMP-20 HMP/HME-25 ¹⁾ HMP-32	HGP-25 HGR-32 HGW-32	50	M6	M5	100	14	9,5		177 762	HMSV-22
HMP/HME-25 ¹⁾	HGP-35 HGR-40 HGW-40	60	M8	M5	110	18	17		177 763	HMSV-23
HMP-32	HGP-35 HGR-40 HGW-40	60	M8	M5	133	18	10,5		177 764	HMSV-24

1) HME: Einbaulage horizontal, vertikal auf Anfrage

2) Korrosionsbeständigkeitsklasse 2 nach Festo Norm 940 070

Bauteile mit mäßiger Korrosionsbeanspruchung. Außenliegende sichtbare Teile mit vorrangig dekorativer Anforderung an die Oberfläche, die im direkten Kontakt zur umgebenden industrietypischen Atmosphäre bzw. Medien, wie Kühl- und Schmierstoffe stehen.

Verbindungen HMP, HME/HGP, HGR, HGW

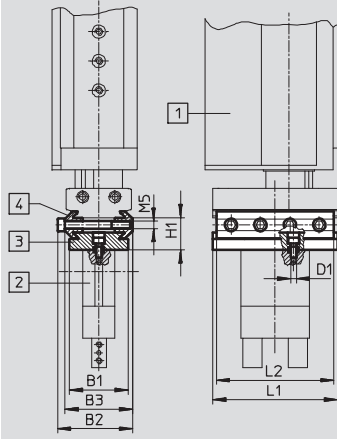
Datenblatt

FESTO

Abmessungen und Bestellangaben

Download CAD-Daten → www.festo.com

Schwalbenschwanzbefestigung



- 1 Antrieb
- 2 Greifer
- Adapterbausatz,
bestehend aus:
- 3 Adapterplatte HMSV
- 4 Spannelement HMSV

Antrieb	Greifer	B1	B2	B3	D1	L1	L2	H1	KBK ¹⁾	Teile-Nr.	Typ
HMP-16 HMP-20	HGP-10 HGR-16 HGW-16	40	51	46	M3	85	80	22	2	177 767	HMSV-27
HMP-16 HMP-20 HMP-25	HGP-16 HGR-25 HGW-25	40	51	46	M4	85	80	24		177 768	HMSV-28
HMP-16 HMP-20 HMP-25 HMP-32	HGP-25 HGR-32 HGW-32	50	51	46	M6	100	100	24		177 769	HMSV-29
HMP-25	HGP-35 HGR-40 HGW-40	60	51	46	M8	110	100	28		177 770	HMSV-30
HMP-32	HGP-35 HGR-40 HGW-40	60	51	46	M8	133	100	28		178 211	HMSV-31

1) Korrosionsbeständigkeitsklasse 2 nach Festo Norm 940 070

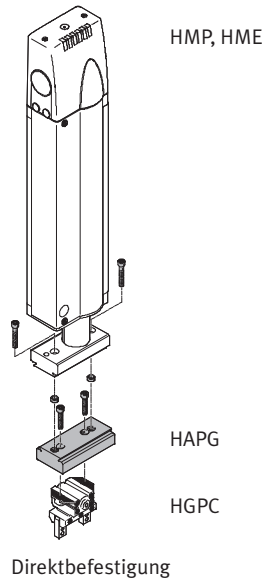
Bauteile mit mäßiger Korrosionsbeanspruchung. Außenliegende sichtbare Teile mit vorrangig dekorativer Anforderung an die Oberfläche, die im direkten Kontakt zur umgebenden industrieüblichen Atmosphäre bzw. Medien, wie Kühl- und Schmierstoffe stehen.

Verbindungen HMP, HME/HGPC

Datenblatt

Adapterbausatz HAPG

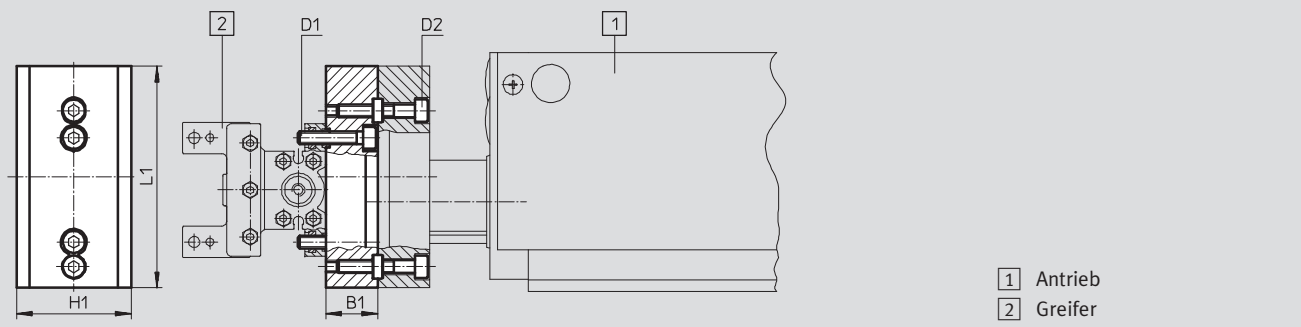
Werkstoff:
 Aluminium-Knetlegierung,
 eloxiert
 Zentrierhülsen: Stahl, hochlegiert
 Kupfer-, PTFE- und silikonfrei



Abmessungen und Bestellangaben

Download CAD-Daten → www.festo.com

Direktbefestigung



Antrieb	Greifer	B1	D1	D2	H1	L1	KBK ⁽²⁾	Teile-Nr.	Typ
HMP/HME-16 ¹⁾	HGPC-16	20	M5	M5	44	85	2	191 263	HAPG-45
HMP-20	HGPC-20	20	M6	M5	51	100,4		191 264	HAPG-46
HMP/HME-25 ¹⁾									

1) HME: Einbaulage horizontal, vertikal auf Anfrage

2) Korrosionsbeständigkeitsklasse 2 nach Festo Norm 940 070

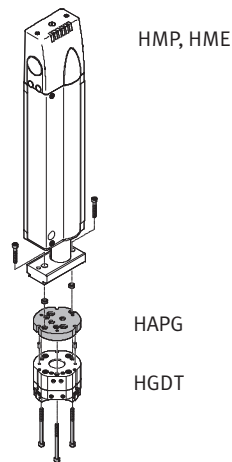
Bauteile mit mäßiger Korrosionsbeanspruchung. Außenliegende sichtbare Teile mit vorrangig dekorativer Anforderung an die Oberfläche, die im direkten Kontakt zur umgebenden industriellen Atmosphäre bzw. Medien, wie Kühl- und Schmierstoffe stehen.

Verbindungen HMP, HME/HGDT

Datenblatt

Adapterbausatz HAPG

Werkstoff:
 Aluminium-Knetlegierung,
 eloxiert
 Zentrierstifte/-hülsen: Stahl,
 hochlegiert
 Kupfer-, PTFE- und silikonfrei

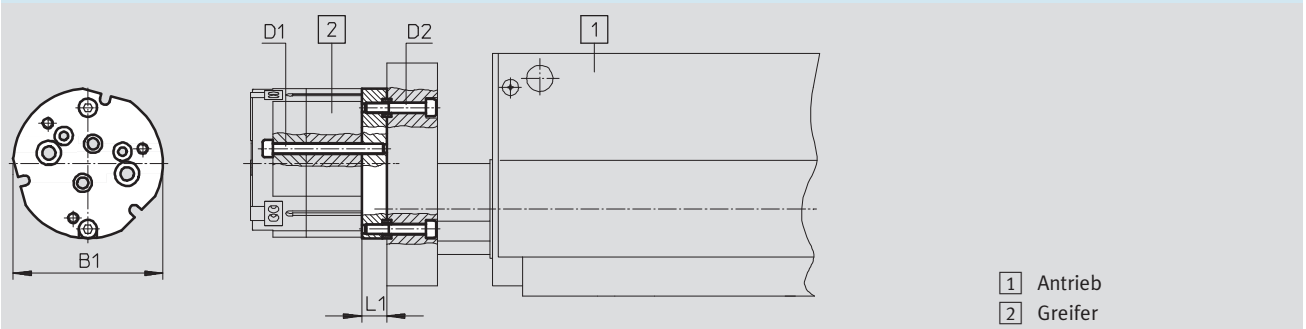


Direktbefestigung

Abmessungen und Bestellangaben

Download CAD-Daten → www.festo.com

Direktbefestigung



Antrieb	Greifer	B1	D1	D2	L1	KBK ²⁾	Teile-Nr.	Typ
HMP/HME-16 ¹⁾	HGDT-35	50	M3	M5	11,5	2	542 434	HAPG-98
HMP/HME-16 HMP-20 HMP/HME-25	HGDT-40	74	M5	M5	12,5		542 437	HAPG-95
HMP-20 HMP/HME-25 HMP-32	HGDT-50	92	M6	M5	11,5		542 443	HAPG-SD2-36
HMP/HME-25 HMP-32	HGDT-63	114	M6	M5	11,5		542 438	HAPG-96

1) HME: Einbaulage horizontal, vertikal auf Anfrage

2) Korrosionsbeständigkeitsklasse 2 nach Festo Norm 940 070

Bauteile mit mäßiger Korrosionsbeanspruchung. Außenliegende sichtbare Teile mit vorrangig dekorativer Anforderung an die Oberfläche, die im direkten Kontakt zur umgebenden industriellen Atmosphäre bzw. Medien, wie Kühl- und Schmierstoffe stehen.

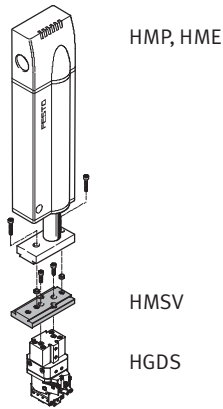
Verbindungen HMP, HME/HGDS

Datenblatt

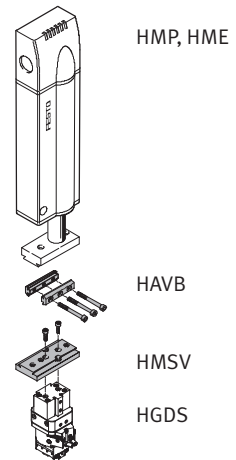
FESTO

Adapterbausatz HMSV, Verbindungsbausatz HAVB

Werkstoff:
Aluminium-Knetlegierung,
eloxiert
Zentrierhülsen: Stahl, hochlegiert
Kupfer-, PTFE- und silikonfrei



Direktbefestigung

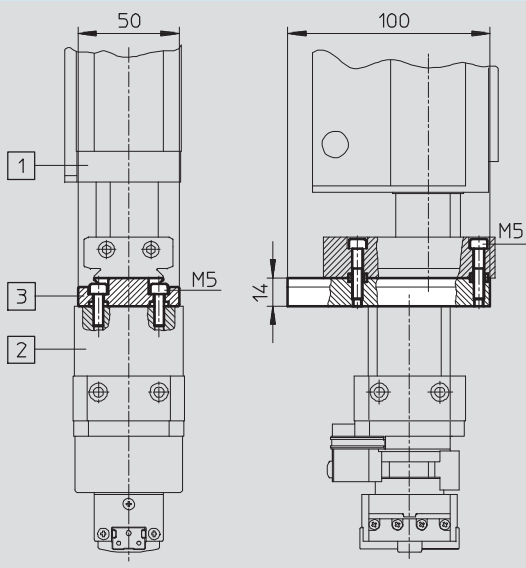


Schwabenschwanzbefestigung

Abmessungen und Bestellangaben

Download CAD-Daten → www.festo.com

Direktbefestigung



- 1 Antrieb
- 2 Schwenk-Greifeinheit
- 3 Adapterbausatz HMSV

Antrieb	Greifer	KBK ²⁾	Teile-Nr. Typ
HMP/HME-16 ¹⁾	HGDS-16	2	534 290 HMSV-38
HMP-20	HGDS-20		
HMP/HME-25 ¹⁾			
HMP-32			

1) HME: Einbaulage horizontal, vertikal auf Anfrage

2) Korrosionsbeständigkeitsklasse 2 nach Festo Norm 940 070

Bauteile mit mäßiger Korrosionsbeanspruchung. Außenliegende sichtbare Teile mit vorrangig dekorativer Anforderung an die Oberfläche, die im direkten Kontakt zur umgebenden industriellen Atmosphäre bzw. Medien, wie Kühl- und Schmierstoffe stehen.

Verbindungen HMP, HME/HGDS

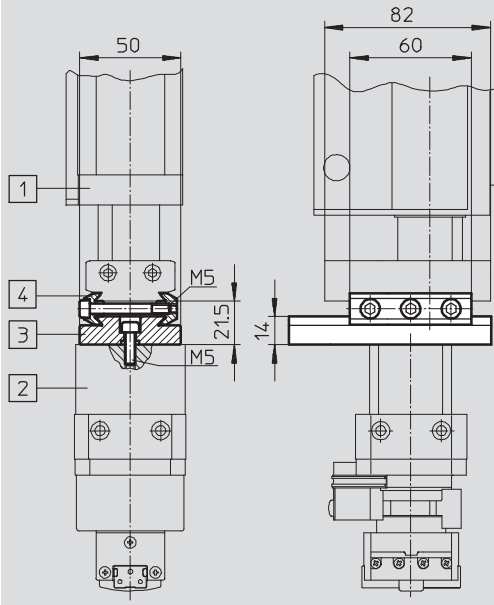
Datenblatt

FESTO

Abmessungen und Bestellangaben

Download CAD-Daten → www.festo.com

Schwalbenschwanzbefestigung



- 1 Antrieb
- 2 Schwenk-Greifeinheit
- 3 Adapterbausatz HMSV
- 4 Adapterbausatz HAVB

Antrieb	Greifer	KBK ²⁾	Teile-Nr.	Typ
HMP/HME-16 ¹⁾	HGDS-16		534 290	HMSV-38
HMP-20	HGDS-20	2	163 239	HAVB-3
HMP/HME-25 ¹⁾				
HMP-32				

1) HME: Einbaulage horizontal, vertikal auf Anfrage

2) Korrosionsbeständigkeitsklasse 2 nach Festo Norm 940 070

Bauteile mit mäßiger Korrosionsbeanspruchung. Außenliegende sichtbare Teile mit vorrangig dekorativer Anforderung an die Oberfläche, die im direkten Kontakt zur umgebenden industriellen Atmosphäre bzw. Medien, wie Kühl- und Schmierstoffe stehen.

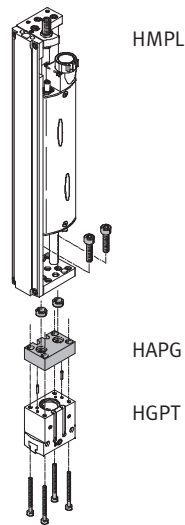
Verbindungen HMPL/HGPT

Datenblatt

FESTO

Adapterbausatz HAPG

Werkstoff:
 Aluminium-Knetlegierung,
 eloxiert
 Zentrierstifte/-hülsen: Stahl,
 hochlegiert
 Kupfer-, PTFE- und silikonfrei

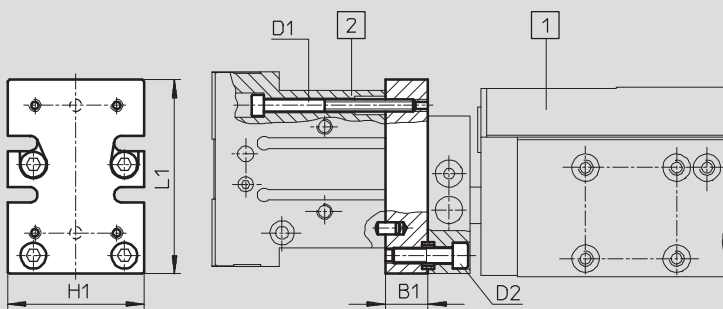


Direktbefestigung

Abmessungen und Bestellangaben

Download CAD-Daten → www.festo.com

Direktbefestigung



1 Antrieb
 2 Greifer

Antrieb	Greifer	B1	D1	D2	H1	L1	KBK ¹⁾	Teile-Nr.	Typ
HMPL-12	HGPT-16	12	M2	M5	24	35,8	2	537 167	HAPG-73
HMPL-16	HGPT-20	12	M3	M5	28	44		537 176	HAPG-80
HMPL-12	HGPT-25	14	M4	M5	45	64		537 179	HAPG-82
HMPL-16	HGPT-25	12	M4	M5	28	44		537 174	HAPG-78

1) Korrosionsbeständigkeitsklasse 2 nach Festo Norm 940 070

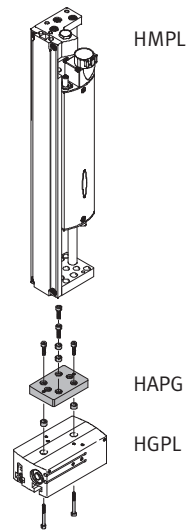
Bauteile mit mäßiger Korrosionsbeanspruchung. Außenliegende sichtbare Teile mit vorrangig dekorativer Anforderung an die Oberfläche, die im direkten Kontakt zur umgebenden industriellen Atmosphäre bzw. Medien, wie Kühl- und Schmierstoffe stehen.

Verbindungen HMPL/HGPL

Datenblatt

Adapterbausatz HAPG

Werkstoff:
 Aluminium-Knetlegierung,
 eloxiert
 Zentrierhülsen: Stahl, hochlegiert
 Kupfer-, PTFE- und silikonfrei

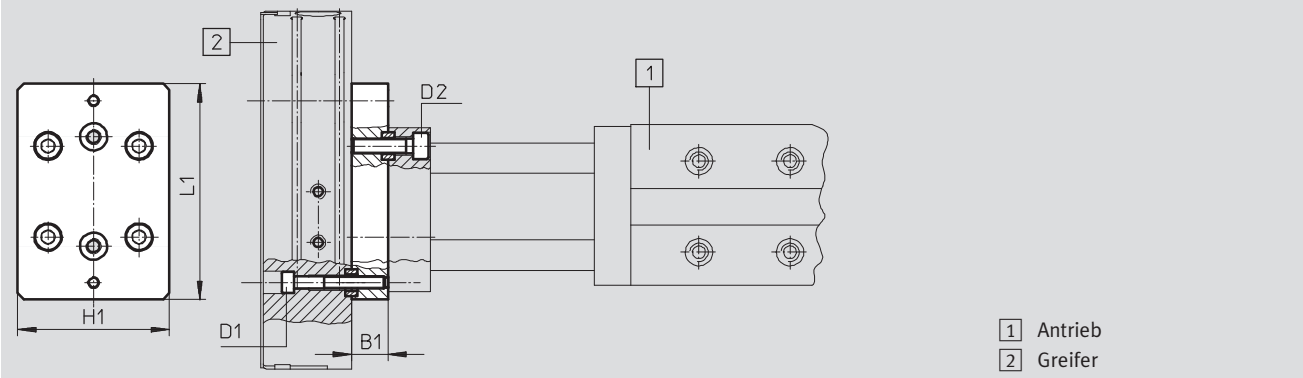


Direktbefestigung

Abmessungen und Bestellangaben

Download CAD-Daten → www.festo.com

Direktbefestigung



Antrieb	Greifer	B1	D1	D2	H1	L1	KBK ¹⁾	Teile-Nr.	Typ
HMPL-16 HMPL-20	HGPL-14	12	M4x30	M5x20	50	71	2	539 912	HAPG-93

1) Korrosionsbeständigkeitsklasse 2 nach Festo Norm 940 070
 Bauteile mit mäßiger Korrosionsbeanspruchung. Außenliegende sichtbare Teile mit vorrangig dekorativer Anforderung an die Oberfläche, die im direkten Kontakt zur umgebenden industriellen Atmosphäre bzw. Medien, wie Kühl- und Schmierstoffe stehen.

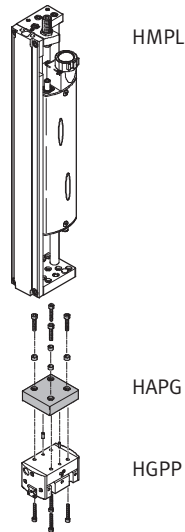
Verbindungen HMPL/HGPP

Datenblatt

FESTO

Adapterbausatz HAPG

Werkstoff:
 Aluminium-Knetlegierung,
 eloxiert
 Zentrierstifte/-hülsen: Stahl,
 hochlegiert
 Kupfer-, PTFE- und silikonfrei

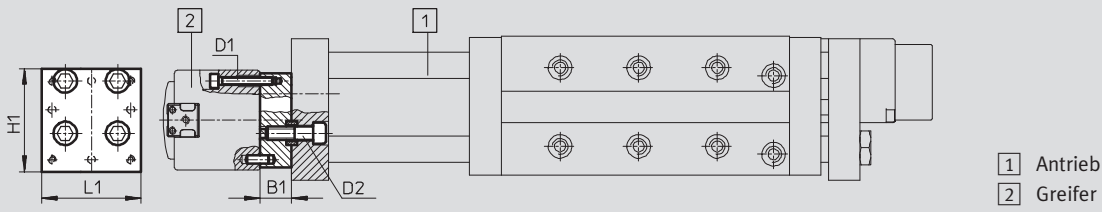


Direktbefestigung

Abmessungen und Bestellangaben

Download CAD-Daten → www.festo.com

Direktbefestigung



Antrieb	Greifer	B1	D1	D2	H1	L1	KBK ¹⁾	Teile-Nr.	Typ
HMPL-12	HGPP-12	12	M3	M5	38	39,5	2	191 899	HAPG-53
HMPL-16									
HMPL-12	HGPP-10	12	M3	M5	42	38		191 901	HAPG-55
HMPL-16									
HMPL-16	HGPP-16	12	M3	M5	62	40		191 900	HAPG-54
HMPL-20	HGPP-12	12	M3	M5	52	44		191 901	HAPG-55
HMPL-20	HGPP-16	12	M3	M5	62	40			

1) Korrosionsbeständigkeitsklasse 2 nach Festo Norm 940 070

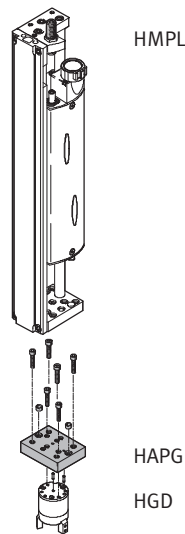
Bauteile mit mäßiger Korrosionsbeanspruchung. Außenliegende sichtbare Teile mit vorrangig dekorativer Anforderung an die Oberfläche, die im direkten Kontakt zur umgebenden industriellen Atmosphäre bzw. Medien, wie Kühl- und Schmierstoffe stehen.

Verbindungen HMPL/HGP, HGD, HGW, HGR

Datenblatt

Adapterbausatz HAPG

Werkstoff:
 Aluminium-Knetlegierung,
 eloxiert
 Zentrierstifte/-hülsen: Stahl,
 hochlegiert
 Kupfer-, PTFE- und silikonfrei

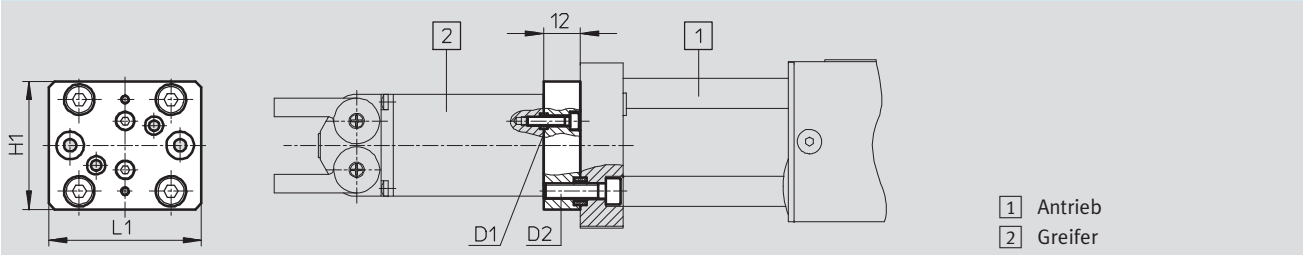


Direktbefestigung

Abmessungen und Bestellangaben

Download CAD-Daten → www.festo.com

Direktbefestigung



Antrieb	Greifer	D1	D2	H1	L1	KBK ¹⁾	Teile-Nr.	Typ
HMPL-12	HGP-10 HGR-16 HGW-16	M3	M5	30	30	2	192 708	HAPG-39-S1
HMPL-12	HGP-06 HGR-10 HGW-10	M3	M5	30	30		192 709	HAPG-60-S1
HMPL-16 HMPL-20	HGP-10 HGR-16 HGW-16	M3	M5	42	50		192 705	HAPG-36-S1
HMPL-16 HMPL-20	HGD-16	M3	M5	42	50		193 921	HAPG-36-S3
HMPL-16 HMPL-20	HGP-06 HGR-10 HGW-10	M3	M5	42	50		192 706	HAPG-37-S1
HMPL-16 HMPL-20	HGP-16 HGP-20 HGR-25 HGW-25	M4	M5	42	50		193 922	HAPG-37-S4

1) Korrosionsbeständigkeitsklasse 2 nach Festo Norm 940 070
 Bauteile mit mäßiger Korrosionsbeanspruchung. Außenliegende sichtbare Teile mit vorrangig dekorativer Anforderung an die Oberfläche, die im direkten Kontakt zur umgebenden industriellüblichen Atmosphäre bzw. Medien, wie Kühl- und Schmierstoffe stehen.

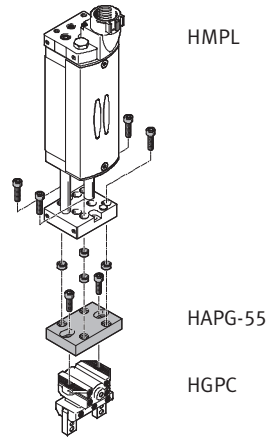
Verbindungen HMPL/HGPC

Datenblatt

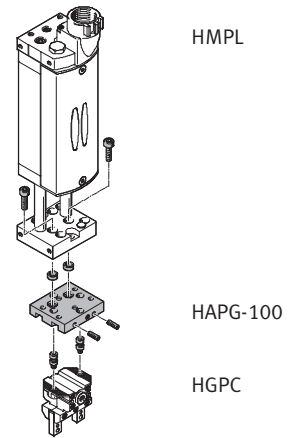
FESTO

Adapterbausatz HAPG

Werkstoff:
Aluminium-Knetlegierung,
eloxiert
Zentrierhülsen: Stahl, hochlegiert
Kupfer-, PTFE- und silikonfrei



Direktbefestigung

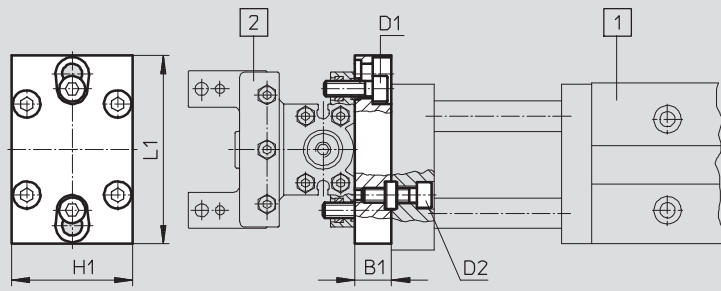


Direktbefestigung

Abmessungen und Bestellangaben

Download CAD-Daten → www.festo.com

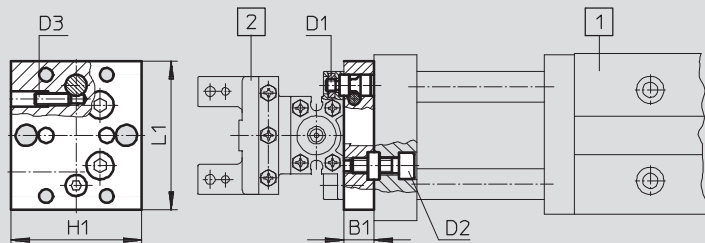
Direktbefestigung mit HAPG-55



1 Antrieb
2 Greifer

Antrieb	Greifer	B1	D1	D2	H1	L1	KBK ¹⁾	Teile-Nr.	Typ
HMPL-16	HGPC-16	12	M5	M5	40	62	2	191 901	HAPG-55
HMPL-20									
HMPL-20	HGPC-20	12	M6	M5	40	62			

Direktbefestigung mit HAPG-100



1 Antrieb
2 Greifer

Antrieb	Greifer	B1	D1	D2	D3	H1	L1	KBK ¹⁾	Teile-Nr.	Typ
HMPL-12	HGPC-12	10	M4	M5	M4	43	49	2	542 670	HAPG-100
HMPL-16										

1) Korrosionsbeständigkeitsklasse 2 nach Festo Norm 940 070

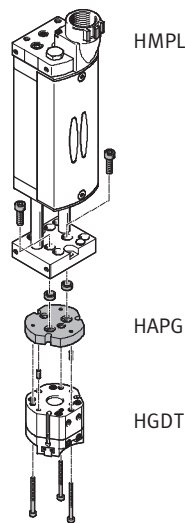
Bauteile mit mäßiger Korrosionsbeanspruchung. Außenliegende sichtbare Teile mit vorrangig dekorativer Anforderung an die Oberfläche, die im direkten Kontakt zur umgebenden industriellen Atmosphäre bzw. Medien, wie Kühl- und Schmierstoffe stehen.

Verbindungen HMPL/HGDT

Datenblatt

Adapterbausatz HAPG

Werkstoff:
 Aluminium-Knetlegierung,
 eloxiert
 Zentrierstifte/-hülsen: Stahl,
 hochlegiert
 Kupfer-, PTFE- und silikonfrei

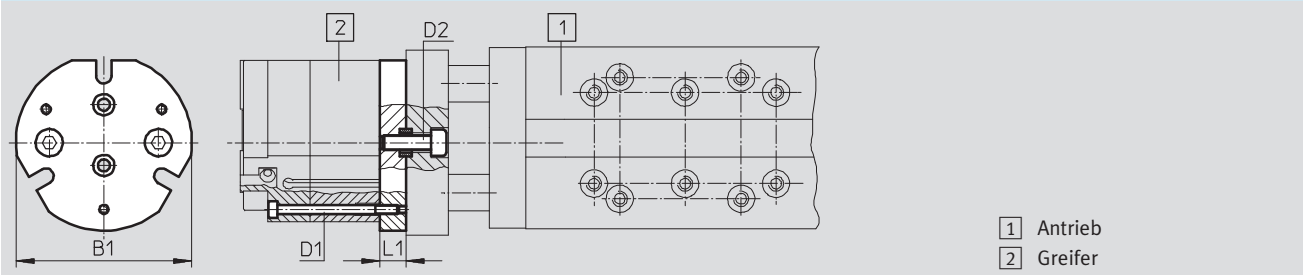


Direktbefestigung

Abmessungen und Bestellangaben

Download CAD-Daten → www.festo.com

Direktbefestigung



Antrieb	Greifer	B1	D1	D2	L1	KBK ¹⁾	Teile-Nr.	Typ
HMPL-12	HGDT-25	49	M3	M5	8,5	2	542 433	HAPG-97
HMPL-16	HGDT-35							58
HMPL-20	HGDT-40	74	M5	M5	12,5			HAPG-95

1) Korrosionsbeständigkeitsklasse 2 nach Festo Norm 940 070
 Bauteile mit mäßiger Korrosionsbeanspruchung. Außenliegende sichtbare Teile mit vorrangig dekorativer Anforderung an die Oberfläche, die im direkten Kontakt zur umgebenden industriellen Atmosphäre bzw. Medien, wie Kühl- und Schmierstoffe stehen.

Verbindungen HMPL/HGDS

Datenblatt

FESTO

Adapterbausatz

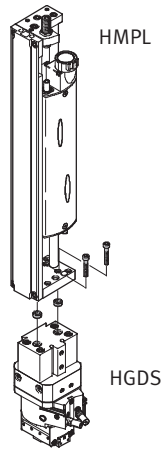
(zum Selbstkonfigurieren)

Werkstoff:

nach DIN 912

Zentrierhülsen: Stahl, hochlegiert

Kupfer-, PTFE- und silikonfrei

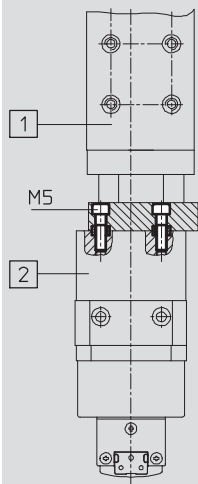


Direktbefestigung

Abmessungen und Bestellangaben

Download CAD-Daten → www.festo.com

Direktbefestigung



- 1 Antrieb
- 2 Schwenk-Greifeinheit

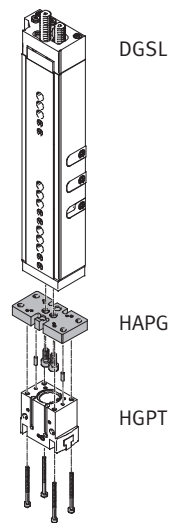
Antrieb	Greifer	Teile-Nr.	Typ
HMPL-12	HGDS-12	–	2x M5x18 DIN 912
HMPL-16			2x ZBH-9
HMPL-16	HGDS-16	–	2x M5x18 DIN 912
HMPL-20	HGDS-20		2x ZBH-9

Verbindungen DGSL/HGPT

Datenblatt

Adapterbausatz HAPG

Werkstoff:
 Aluminium-Knetlegierung,
 eloxiert
 Zentrierstifte/-hülsen: Stahl,
 hochlegiert
 Kupfer-, PTFE- und silikonfrei

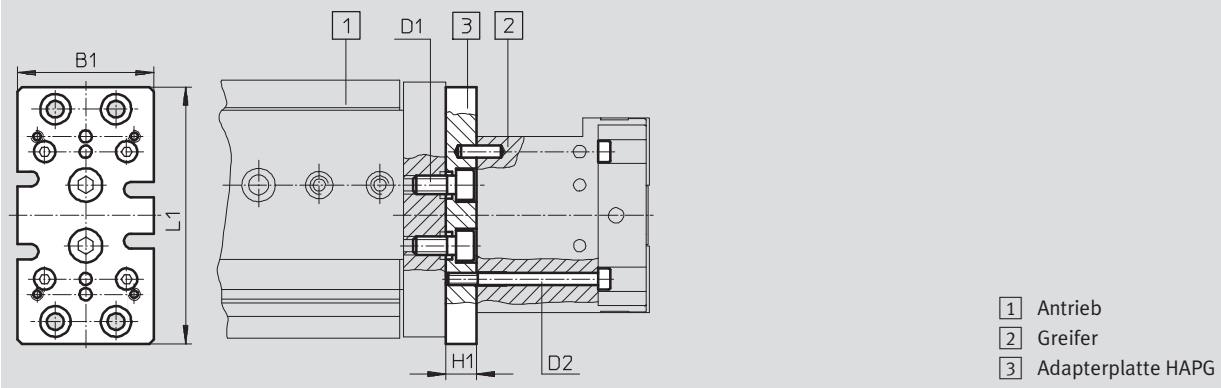


Direktbefestigung

Abmessungen und Bestellangaben

Download CAD-Daten → www.festo.com

Direktbefestigung



Antrieb	Greifer	B1	D1	D2	H1	L1	KBK ¹⁾	Teile-Nr.	Typ		
DGSL-8/10	HGPT-16	27	M4	M2,5	8	49,6	2	537 169	HAPG-75		
	HGPT-20			M3							
DGSL-12/16	HGPT-16	33	M5	M2,5	10	65,6			537 170	HAPG-76	
	HGPT-20			M3							
DGSL-12/16	HGPT-25	38	M5	M4	10	65,6				537 180	HAPG-83
DGSL-20/25	HGPT-25/35	45	M6	M4	10	84,6				537 175	HAPG-79
DGSL-20/25	HGPT-40	57	M6	M5	12	103,6	537 183	HAPG-85			

1) Korrosionsbeständigkeitsklasse 2 nach Festo Norm 940 070
 Bauteile mit mäßiger Korrosionsbeanspruchung. Außenliegende sichtbare Teile mit vorrangig dekorativer Anforderung an die Oberfläche, die im direkten Kontakt zur umgebenden industrietypischen Atmosphäre bzw. Medien, wie Kühl- und Schmierstoffe stehen.

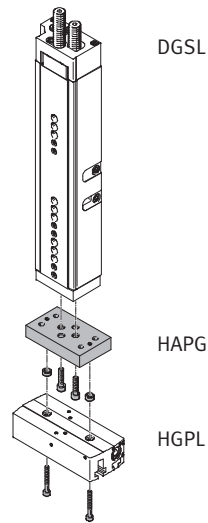
Verbindungen DGSL/HGPL

Datenblatt

FESTO

Adapterbausatz HAPG

Werkstoff:
 Aluminium-Knetlegierung,
 eloxiert
 Zentrierstifte/-hülsen: Stahl,
 hochlegiert
 Kupfer-, PTFE- und silikonfrei

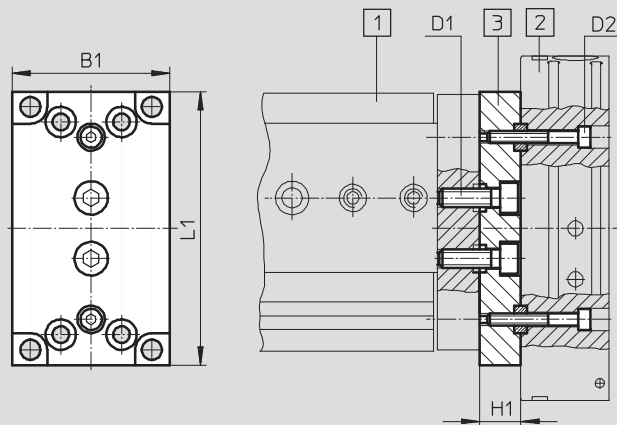


Direktbefestigung

Abmessungen und Bestellangaben

Download CAD-Daten → www.festo.com

Direktbefestigung



- 1 Antrieb
- 2 Greifer
- 3 Adapterplatte HAPG

Antrieb	Greifer	B1	D1	D2	H1	L1	KBK ¹⁾	Teile-Nr.	Typ
DGSL-16	HGPL-14	44	M5	M4	14	75	2	538 055	HAPG-89
DGSL-20/25	HGPL-14	52	M6		13,5	90		539 274	HAPG-90
DGSL-25	HGPL-25								

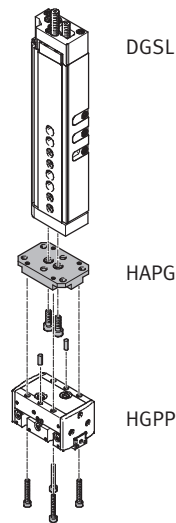
1) Korrosionsbeständigkeitsklasse 2 nach Festo Norm 940 070
 Bauteile mit mäßiger Korrosionsbeanspruchung. Außenliegende sichtbare Teile mit vorrangig dekorativer Anforderung an die Oberfläche, die im direkten Kontakt zur umgebenden industrieeüblichen Atmosphäre bzw. Medien, wie Kühl- und Schmierstoffe stehen.

Verbindungen DGSL/HGPP

Datenblatt

Adapterbausatz HAPG

Werkstoff:
 Aluminium-Knetlegierung,
 eloxiert
 Zentrierstifte/-hülsen: Stahl,
 hochlegiert
 Kupfer-, PTFE- und silikonfrei

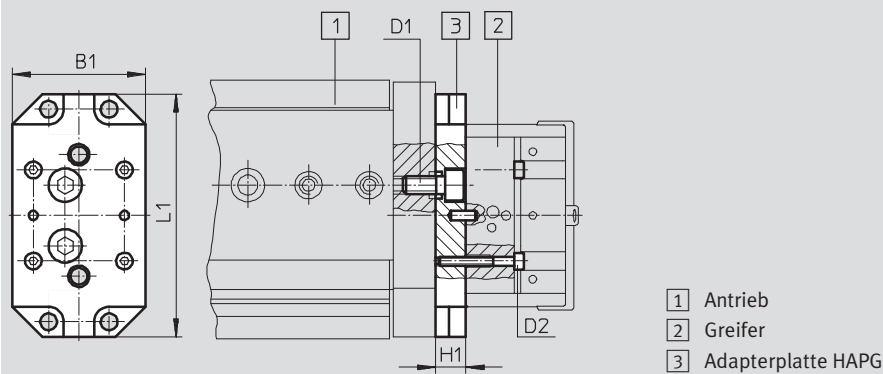


Direktbefestigung

Abmessungen und Bestellangaben

Download CAD-Daten → www.festo.com

Direktbefestigung



- 1 Antrieb
- 2 Greifer
- 3 Adapterplatte HAPG

Antrieb	Greifer	B1	D1	D2	H1	L1	KBK ¹⁾	Teile-Nr.	Typ
DGSL-8/10	HGPP-10	33	M4	M3	8	49,6	2	529 017	HAPG-57
DGSL-12/16	HGPP-10		M5			65		529 018	HAPG-58
DGSL-12/16	HGPP-12	36	M6		10	80		191 266	HAPG-48
DGSL-20/25	HGPP-12	44			12	91		191 267	HAPG-49
DGSL-20/25	HGPP-16	58				M4		191 269	HAPG-51
DGSL-20/25	HGPP-20		191 270	HAPG-52					

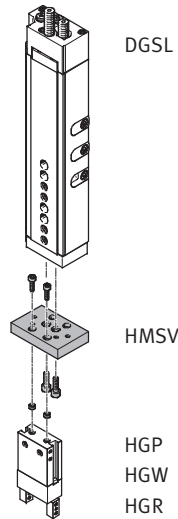
1) Korrosionsbeständigkeitsklasse 2 nach Festo Norm 940 070
 Bauteile mit mäßiger Korrosionsbeanspruchung. Außenliegende sichtbare Teile mit vorrangig dekorativer Anforderung an die Oberfläche, die im direkten Kontakt zur umgebenden industrieüblichen Atmosphäre bzw. Medien, wie Kühl- und Schmierstoffe stehen.

Verbindungen DGSL/HGP, HGW, HGR

Datenblatt

Adapterbausatz HMSV

Werkstoff:
 Aluminium-Knetlegierung,
 eloxiert
 Zentrierstifte/-hülsen: Stahl,
 hochlegiert
 Kupfer-, PTFE- und silikonfrei

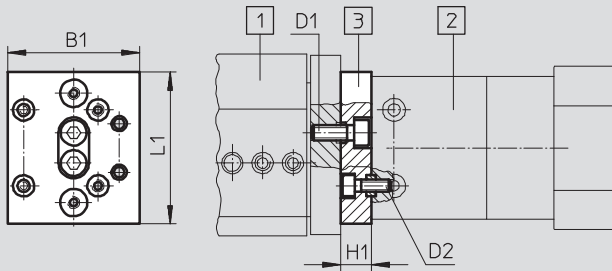


Direktbefestigung

Abmessungen und Bestellangaben

Download CAD-Daten → www.festo.com

Direktbefestigung



- 1 Antrieb
- 2 Greifer
- 3 Adapterplatte HMSV

Antrieb	Greifer	B1	D1	D2	H1	L1	KBK ¹⁾	Teile-Nr. Typ
DGSL-4/6	HGP-6	17	M3	M3	8	40	2	548 783 HMSV-53
DGSL-8/10	HGP-10 HGR-10 HGW-10	33	M4	M3	9	50		548 784 HMSV-54
DGSL-12/16	HGP-16 HGR-16 HGW-16	43,5	M6	M4 M3	10	50		548 785 HMSV-55
DGSL-20/25	HGP-20 HGR-25 HGW-25 HGP-25 HGR-32 HGW-32	73	M6	M4 M6	12	100		548 786 HMSV-56

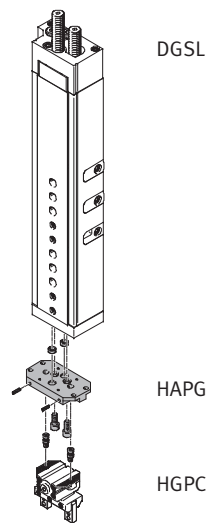
1) Korrosionsbeständigkeitsklasse 2 nach Festo Norm 940 070
 Bauteile mit mäßiger Korrosionsbeanspruchung. Außenliegende sichtbare Teile mit vorrangig dekorativer Anforderung an die Oberfläche, die im direkten Kontakt zur umgebenden industriellen Atmosphäre bzw. Medien, wie Kühl- und Schmierstoffe stehen.

Verbindungen DGSL/HGPC

Datenblatt

Adapterbausatz HAPG

Werkstoff:
 Aluminium-Knetlegierung,
 eloxiert
 Zentrierstifte/-hülsen: Stahl,
 hochlegiert
 Kupfer-, PTFE- und silikonfrei

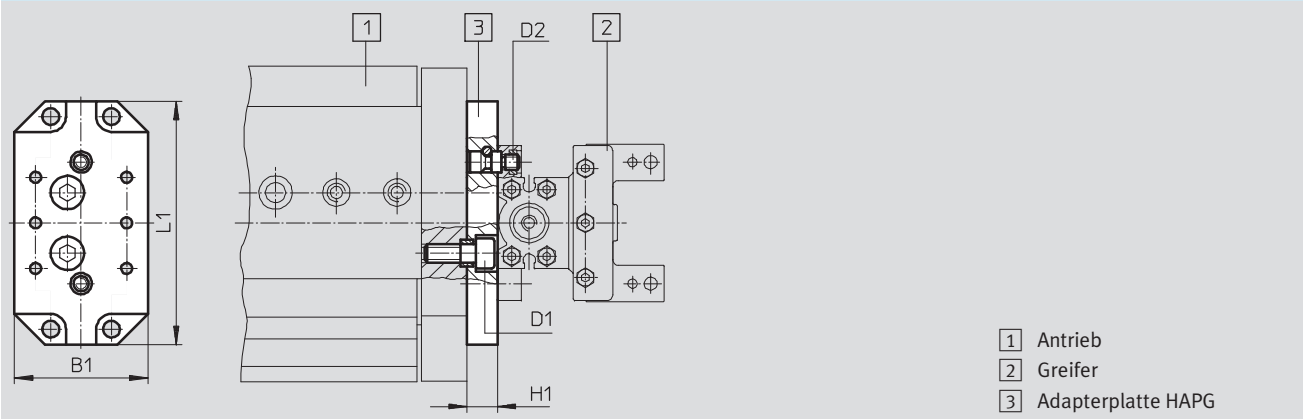


Direktbefestigung

Abmessungen und Bestellangaben

Download CAD-Daten → www.festo.com

Direktbefestigung



Antrieb	Greifer	B1	D1	D2	H1	L1	KBK ¹⁾	Teile-Nr.	Typ
DGSL-12/-16	HGPC-12	33	M5	M4	9	65	2	529 018	HAPG-58
DGSL-20/-25	HGPC-16	44	M6	M5	10	80		191 267	HAPG-49
DGSL-20/25	HGPC-20	58	M6	M6	12	91		191 269	HAPG-51

1) Korrosionsbeständigkeitsklasse 2 nach Festo Norm 940 070
 Bauteile mit mäßiger Korrosionsbeanspruchung. Außenliegende sichtbare Teile mit vorrangig dekorativer Anforderung an die Oberfläche, die im direkten Kontakt zur umgebenden industriellen Atmosphäre bzw. Medien, wie Kühl- und Schmierstoffe stehen.

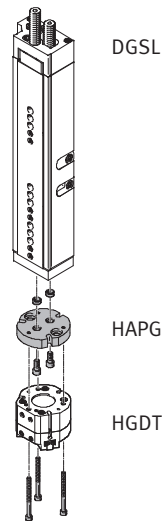
Verbindungen DGSL/HGDT

Datenblatt

FESTO

Adapterbausatz HAPG

Werkstoff:
 Aluminium-Knetlegierung,
 eloxiert
 Zentrierstifte/-hülsen: Stahl,
 hochlegiert
 Kupfer-, PTFE- und silikonfrei

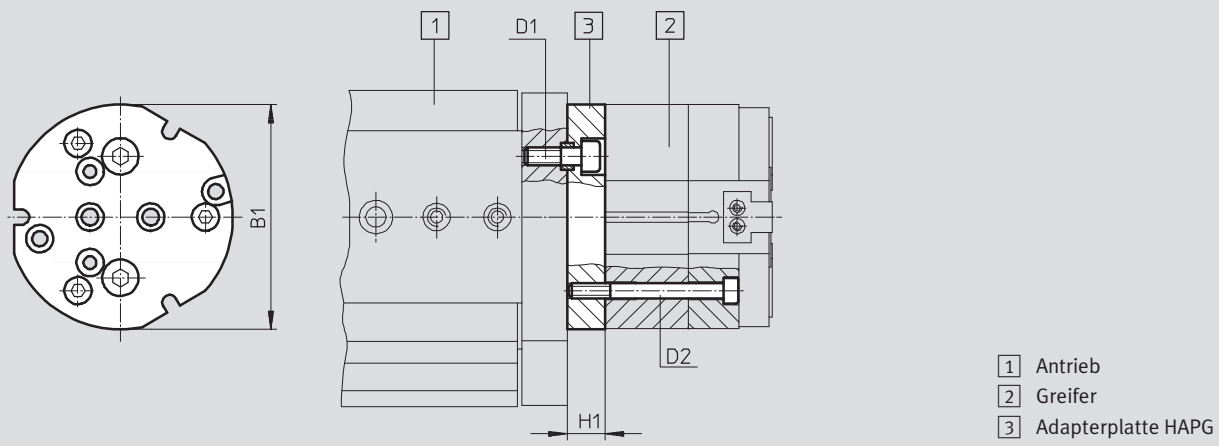


Direktbefestigung

Abmessungen und Bestellangaben

Download CAD-Daten → www.festo.com

Direktbefestigung



- 1 Antrieb
- 2 Greifer
- 3 Adapterplatte HAPG

Antrieb	Greifer	B1	D1	D2	H1	KBK ¹⁾	Teile-Nr.	Typ
DGSL-16	HGDT-25	48	M5	M3	10	2	542 439	HAPG-SD2-32
DGSL-16	HGDT-35	58	M6	M3	11		542 436	HAPG-94
DGSL-20/25	HGDT-35	58	M6	M3	11		548 805	ZBV-9-7 ²⁾
DGSL-20/25	HGDT-40	74	M6	M5	12,5		542 436	HAPG-94
DGSL-25	HGDT-50	92	M6	M5	11,5		542 437	HAPG-95
							542 443	HAPG-SD2-36
							548 806	ZBV-12-9 ²⁾

1) Korrosionsbeständigkeitsklasse 2 nach Festo Norm 940 070

Bauteile mit mäßiger Korrosionsbeanspruchung. Außenliegende sichtbare Teile mit vorrangig dekorativer Anforderung an die Oberfläche, die im direkten Kontakt zur umgebenden industriellen Atmosphäre bzw. Medien, wie Kühl- und Schmierstoffe stehen.

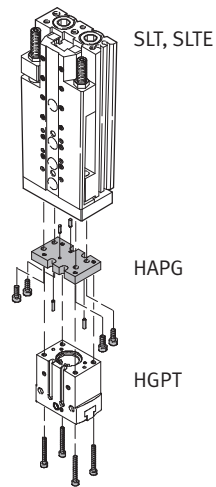
2) Verbindungshülse zur Zentrierung des Adapter-Bausatzes HAPG am Mini-Schlitten DGSL

Verbindungen SLT, SLTE/HGPT

Datenblatt

Adapterbausatz HAPG

Werkstoff:
 Aluminium-Knetlegierung,
 eloxiert
 Zentrierstifte/-hülsen: Stahl,
 hochlegiert
 Kupfer-, PTFE- und silikonfrei

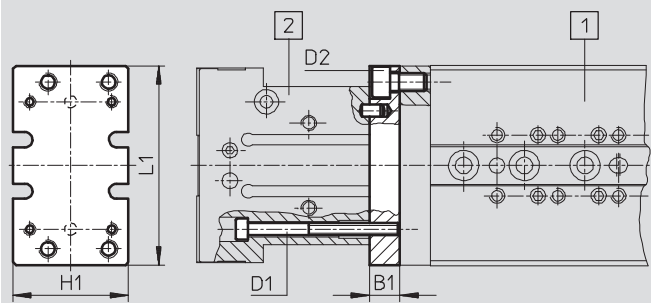


Direktbefestigung

Abmessungen und Bestellangaben

Download CAD-Daten → www.festo.com

Direktbefestigung



1 Antrieb
 2 Greifer

Antrieb	Greifer	B1	D1	D2	H1	L1	KBK ¹⁾	Teile-Nr.	Typ
SLT-6	HGPT-16	6	M2	M3	24	38,6	2	537 168	HAPG-74
SLT/SLTE-10	HGPT-16	8	M2	M3	27	49,6		537 169	HAPG-75
	HGPT-20		M3					537 170	HAPG-76
SLT/SLTE-16	HGPT-16	10	M2	M5	33	65,6		537 180	HAPG-83
	HGPT-20		M3					537 175	HAPG-79
SLT/SLTE-16	HGPT-25	10	M4	M5	38	65,6		537 172	HAPG-77
SLT-20	HGPT-25/35	10	M4	M5	45	84,6		537 183	HAPG-85
SLT-25	HGPT-35	12	M4	M6	54	100			
SLT-25	HGPT-40	12	M5	M6	57	103,6			

1) Korrosionsbeständigkeitsklasse 2 nach Festo Norm 940 070
 Bauteile mit mäßiger Korrosionsbeanspruchung. Außenliegende sichtbare Teile mit vorrangig dekorativer Anforderung an die Oberfläche, die im direkten Kontakt zur umgebenden industrietypischen Atmosphäre bzw. Medien, wie Kühl- und Schmierstoffe stehen.

Verbindungen SLT, SLTE/HGPL

Datenblatt

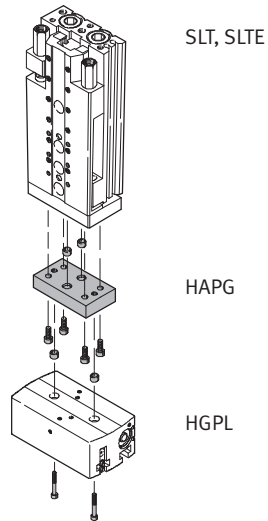
FESTO

Adapterbausatz HAPG

Werkstoff:

Aluminium-Knetlegierung,
eloxiert

Zentrierhülsen: Stahl, hochlegiert
Kupfer-, PTFE- und silikonfrei

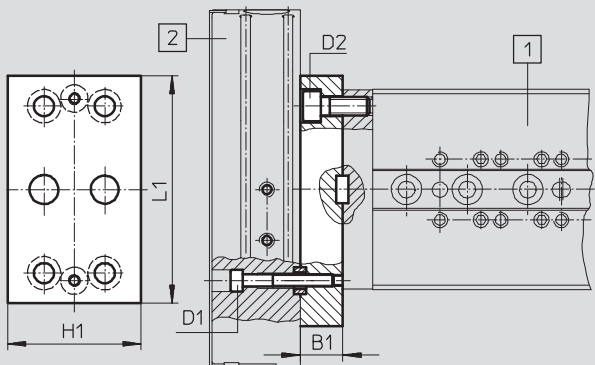


Direktbefestigung

Abmessungen und Bestellangaben

Download CAD-Daten → www.festo.com

Direktbefestigung



1 Antrieb
2 Greifer

Antrieb	Greifer	B1	D1	D2	H1	L1	KBK ²⁾	Teile-Nr.	Typ
SLT/SLTE-16	HGPL-14 ¹⁾	14	M4	M5	44	75	2	538 055	HAPG-89
SLT-20 SLT-25	HGPL-14 HGPL-25 ¹⁾	13,5	M4	M5	52	90		539 274	HAPG-90

1) Nur in Verbindung mit Mini-Schlitten SLT...-CC-B (mit einstellbaren Stoßdämpfern) oder Mini-Schlitten SLTE

2) Korrosionsbeständigkeitsklasse 2 nach Festo Norm 940 070

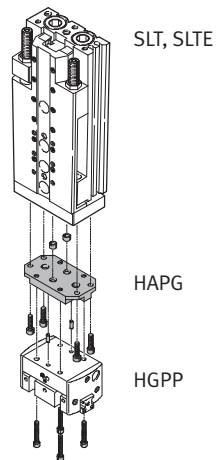
Bauteile mit mäßiger Korrosionsbeanspruchung. Außenliegende sichtbare Teile mit vorrangig dekorativer Anforderung an die Oberfläche, die im direkten Kontakt zur umgebenden industriellen Atmosphäre bzw. Medien, wie Kühl- und Schmierstoffe stehen.

Verbindungen SLT, SLTE/HGPP

Datenblatt

Adapterbausatz HAPG

Werkstoff:
 Aluminium-Knetlegierung,
 eloxiert
 Zentrierstifte/-hülsen: Stahl,
 hochlegiert
 Kupfer-, PTFE- und silikonfrei

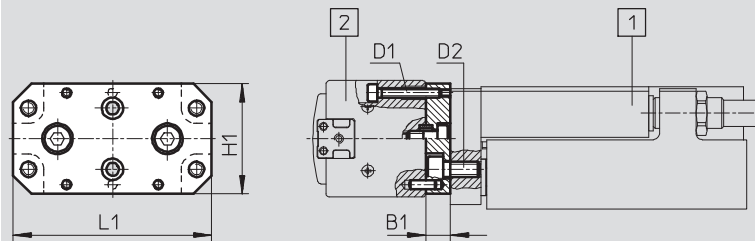


Direktbefestigung

Abmessungen und Bestellangaben

Download CAD-Daten → www.festo.com

Direktbefestigung



1 Antrieb
 2 Greifer

Antrieb	Greifer	B1	D1	D2	H1	L1	KBK ¹⁾	Teile-Nr.	Typ
SLT/SLTE-10	HGPP-10	8	M3	M4	33	49,6	2	529 017	HAPG-57
SLT/SLTE-16	HGPP-10	8	M3	M5	33	65		529 018	HAPG-58
SLT/SLTE-16	HGPP-12	8	M3	M5	36	65		191 266	HAPG-48
SLT-20	HGPP-12	10	M3	M5	44	80		191 267	HAPG-49
SLT-20	HGPP-16	10	M3	M5	44	80		191 268	HAPG-50
SLT-25	HGPP-16	12	M3	M6	58	91		191 269	HAPG-51
SLT-25	HGPP-20	12	M4	M6	58	91		191 270	HAPG-52

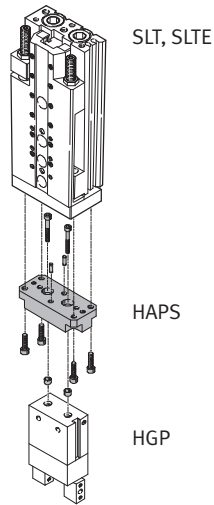
1) Korrosionsbeständigkeitsklasse 2 nach Festo Norm 940 070
 Bauteile mit mäßiger Korrosionsbeanspruchung. Außenliegende sichtbare Teile mit vorrangig dekorativer Anforderung an die Oberfläche, die im direkten Kontakt zur umgebenden industriellen Atmosphäre bzw. Medien, wie Kühl- und Schmierstoffe stehen.

Verbindungen SLT, SLTE/HGP, HGW, HGR

Datenblatt

Adapterbausatz HAPS

Werkstoff:
 Aluminium-Knetlegierung,
 eloxiert
 Zentrierstifte/-hülsen: Stahl,
 hochlegiert
 Kupfer-, PTFE- und silikonfrei

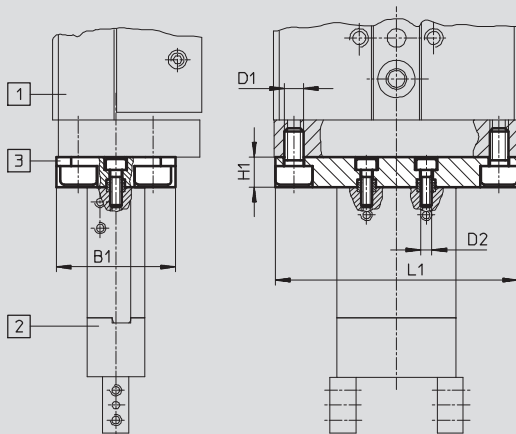


Direktbefestigung

Abmessungen und Bestellangaben

Download CAD-Daten → www.festo.com

Direktbefestigung



- 1 Antrieb
- 2 Greifer
- 3 Adapterbausatz

Antrieb	Greifer	B1	D1	D2	H1	L1	KBK ¹⁾	Teile-Nr.	Typ
SLT-6	HGP-6	16	M3	M3	8	36	2	178 447	HAPS-1
SLT/SLTE-10	HGR-10 HGW-10	28	M4	M3	8	48		178 448	HAPS-2
SLT/SLTE-16	HGP-10 HGR-16 HGW-16	32	M5	M3	8	65		178 449	HAPS-3
SLT-20	HGP-16 HGP-20 HGR-25 HGW-25	44	M5	M5	10	80		178 450	HAPS-4
SLT-25	HGP-25 HGR-32 HGW-32	58	M6	M6	12	91		178 451	HAPS-5

1) Korrosionsbeständigkeitsklasse 2 nach Festo Norm 940 070

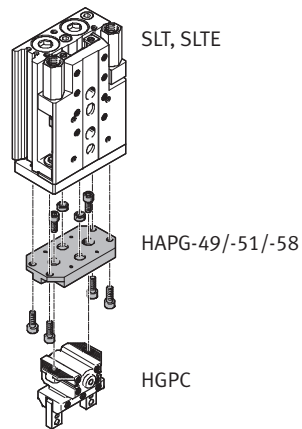
Bauteile mit mäßiger Korrosionsbeanspruchung. Außenliegende sichtbare Teile mit vorrangig dekorativer Anforderung an die Oberfläche, die im direkten Kontakt zur umgebenden industriellen Atmosphäre bzw. Medien, wie Kühl- und Schmierstoffe stehen.

Verbindungen SLT, SLTE/HGPC

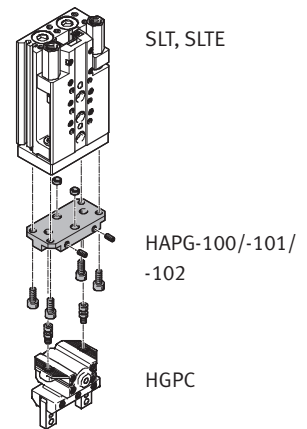
Datenblatt

Adapterbausatz HAPG

Werkstoff:
Aluminium-Knetlegierung,
eloxiert
Zentrierhülsen: Stahl, hochlegiert
Kupfer-, PTFE- und silikonfrei



Direktbefestigung

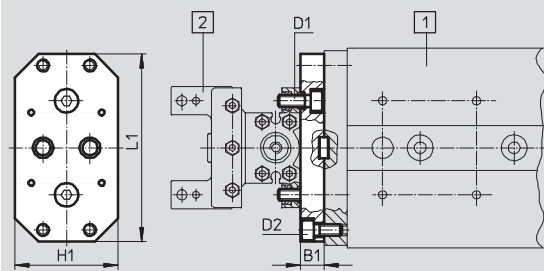


Direktbefestigung

Abmessungen und Bestellangaben

Download CAD-Daten → www.festo.com

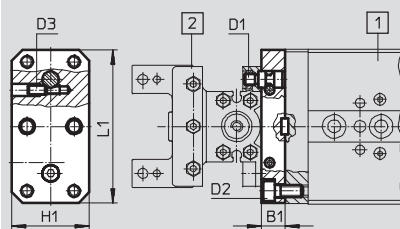
Direktbefestigung mit HAPG-49/-51/-58



1 Antrieb
2 Greifer

Antrieb	Greifer	B1	D1	D2	H1	L1	KBK ¹⁾	Teile-Nr.	Typ
SLT/SLTE-16	HGPC-12	8	M4	M5	33	65	2	529 018	HAPG-58
SLT-20	HGPC-16	10	M5	M5	44	80		191 267	HAPG-49
SLT-25	HGPC-20	12	M6	M6	58	91		191 269	HAPG-51

Direktbefestigung mit HAPG-100/-101/-102



1 Antrieb
2 Greifer

Antrieb	Greifer	B1	D1	D2	D3	H1	L1	KBK ¹⁾	Teile-Nr.	Typ
SLT/SLTE-10	HGPC-12	10	M4	M4	M4	43	49	2	542 670	HAPG-100
SLT/SLTE-16	HGPC-16	10	M5	M5	M4	33	65		542 666	HAPG-101
SLT-20	HGPC-20	10	M6	M5	M4	44	80		542 667	HAPG-102

1) Korrosionsbeständigkeitsklasse 2 nach Festo Norm 940 070

Bauteile mit mäßiger Korrosionsbeanspruchung. Außenliegende sichtbare Teile mit vorrangig dekorativer Anforderung an die Oberfläche, die im direkten Kontakt zur umgebenden industriellen Atmosphäre bzw. Medien, wie Kühl- und Schmierstoffe stehen.

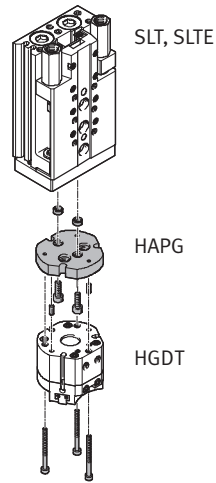
Verbindungen SLT, SLTE/HGDT

Datenblatt

FESTO

Adapterbausatz HAPG

Werkstoff:
 Aluminium-Knetlegierung,
 eloxiert
 Zentrierstifte/-hülsen: Stahl,
 hochlegiert
 Kupfer-, PTFE- und silikonfrei

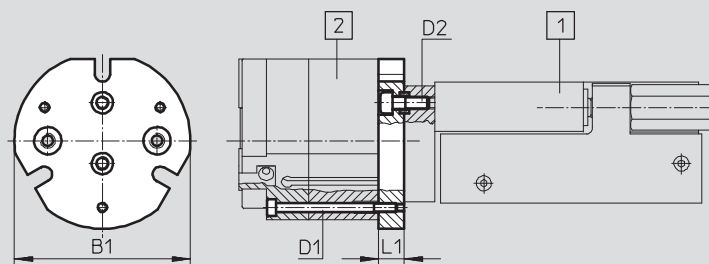


Direktbefestigung

Abmessungen und Bestellangaben

Download CAD-Daten → www.festo.com

Direktbefestigung



1 Antrieb
 2 Greifer

Antrieb	Greifer	B1	D1	D2	L1	KBK ¹⁾	Teile-Nr. Typ
SLT/SLTE-16	HGDT-25	49	M3	M4	8,5	2	542 433 HAPG-97
SLT/SLTE-16	HGDT-35	58	M3	M4	8,5		542 435 HAPG-99
SLT-20	HGDT-25	49	M3	M5	10		542 439 HAPG-SD2-32
SLT-20	HGDT-35	58	M3	M5	11		542 436 HAPG-94
SLT-25				M6			
SLT-20	HGDT-40	74	M5	M5	12,5		542 437 HAPG-95
SLT-25				M6			
SLT-25	HGDT-50	92	M6	M6	11,5	542 443 HAPG-SD2-36	

1) Korrosionsbeständigkeitsklasse 2 nach Festo Norm 940 070

Bauteile mit mäßiger Korrosionsbeanspruchung. Außenliegende sichtbare Teile mit vorrangig dekorativer Anforderung an die Oberfläche, die im direkten Kontakt zur umgebenden industriellen Atmosphäre bzw. Medien, wie Kühl- und Schmierstoffe stehen.

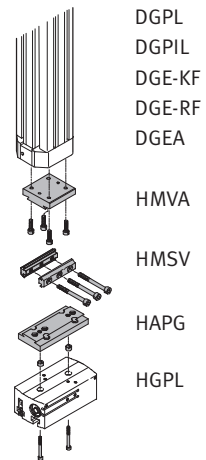
Verbindungen DG.../HGPL

Datenblatt



Adapterbausatz HMVA, HAPG, HMSV

Werkstoff:
 Aluminium-Knetlegierung,
 eloxiert
 Zentrierhülsen: Stahl, hochlegiert
 Kupfer-, PTFE- und silikonfrei

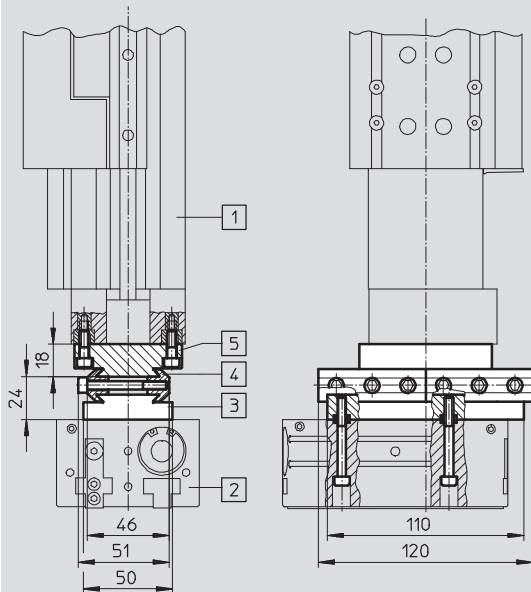


Schwalbenschwanzbefestigung

Abmessungen und Bestellangaben

Download CAD-Daten → www.festo.com

Schwalbenschwanzbefestigung



- 1 Linearantrieb
- 2 Greifer
- 3 Adapterbausatz HAPG
- 4 Adapterbausatz HMSV
- 5 Adapterbausatz HMVA

Antrieb	Greifer	KBK ¹⁾	Teile-Nr.	Typ
DG...-40	HGPL-25	2	196 790 177 653 539 887	HMVA-DLA40 HMSV-7 HAPG-92

1) Korrosionsbeständigkeitsklasse 2 nach Festo Norm 940 070
 Bauteile mit mäßiger Korrosionsbeanspruchung. Außenliegende sichtbare Teile mit vorrangig dekorativer Anforderung an die Oberfläche, die im direkten Kontakt zur umgebenden industrieüblichen Atmosphäre bzw. Medien, wie Kühl- und Schmierstoffe stehen.

Verbindungen DG.../HGPP

Datenblatt

FESTO

Adapterbausatz HMVA, HAPG, HMSV

Werkstoff:

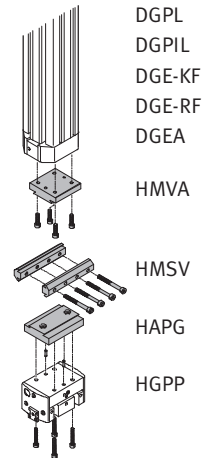
Aluminium-Knetlegierung,

eloxiert

Zentrierstifte/-hülsen: Stahl,

hochlegiert

Kupfer-, PTFE- und silikonfrei

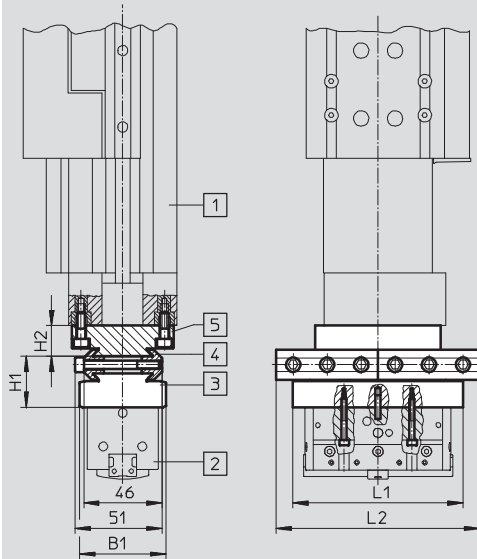


Schwalbenschwanzbefestigung

Abmessungen und Bestellangaben

Download CAD-Daten → www.festo.com

Schwalbenschwanzbefestigung



- 1 Linearantrieb
- 2 Greifer
- 3 Adapterbausatz HAPG
- 4 Adapterbausatz HMSV
- 5 Adapterbausatz HMVA

Verbindungen DG.../HGPP

Datenblatt

Antrieb	Greifer	B1	H1	H2	L1	L2	KBK ¹⁾	Teile-Nr.	Typ	Teile-Nr.	Typ
DGP...-25	HGPP-12	44	30	14	85	100	2	191 262	HAPG-44	196 788	HMVA-DLA18/25
DGE-25	HGPP-16	44	30	14	100	100		191 263	HAPG-45	177 649	HMSV-3
DGEA-18								191 264	HAPG-46	196 790	HMVA-DLA40
DGP...-40	HGPP-16	51	30	18	100	120		191 265	HAPG-47	177 653	HMSV-7
DGE-40	HGPP-20	50	22	18	110	120		529 019	HAPG-59		
	HGPP-25	60	28	18	110	120		529 020	HAPG-61		
	HGPP-32	60	28	18	133	120					

1) Korrosionsbeständigkeitsklasse 2 nach Festo Norm 940 070

Bauteile mit mäßiger Korrosionsbeanspruchung. Außenliegende sichtbare Teile mit vorrangig dekorativer Anforderung an die Oberfläche, die im direkten Kontakt zur umgebenden industrieeüblichen Atmosphäre bzw. Medien, wie Kühl- und Schmierstoffe stehen.

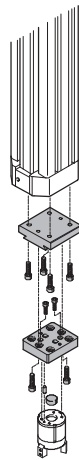
Verbindungen DG.../HGD

Datenblatt

FESTO

Adapterbausatz HMVA, HAPG, HMSV

Werkstoff:
Aluminium-Knetlegierung,
eloxiert
Zentrierstifte/-hülsen: Stahl,
hochlegiert
Kupfer-, PTFE- und silikonfrei



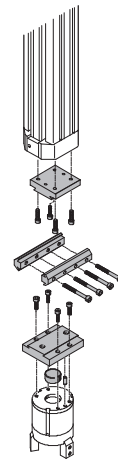
DGPL
DGPIL
DGE-KF
DGE-RF
DGEA

HMVA

HAPG

HGD

Direktbefestigung



DGPL
DGPIL
DGE-KF
DGE-RF
DGEA

HMVA

HMSV

HMSV

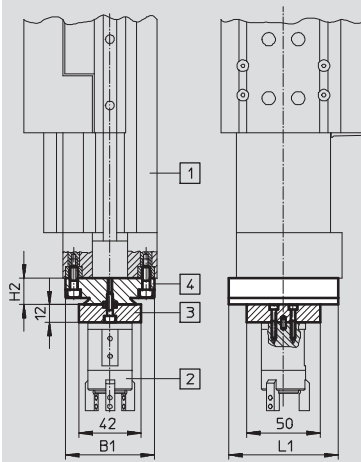
HGD

Schwalbenschwanzbefestigung

Abmessungen und Bestellangaben

Download CAD-Daten → www.festo.com

Direktbefestigung



- 1 Linearantrieb
- 2 Greifer
- 3 Adapterbausatz HAPG
- 4 Adapterbausatz HMVA

Antrieb	Greifer	B1	H2	L1	KBK ¹⁾	Teile-Nr.	Typ
DGP...-25	HGD-16	50	14	50	2	196 788	HMVA-DLA18/25
DGE-25						193 921	HAPG-36-S3
DGEA-18							
DGP...-40	HGD-16	60	18	74		196 790	HMVA-DLA40
DGE-40						193 921	HAPG-36-S3

1) Korrosionsbeständigkeitsklasse 2 nach Festo Norm 940 070

Bauteile mit mäßiger Korrosionsbeanspruchung. Außenliegende sichtbare Teile mit vorrangig dekorativer Anforderung an die Oberfläche, die im direkten Kontakt zur umgebenden industriellen Atmosphäre bzw. Medien, wie Kühl- und Schmierstoffe stehen.

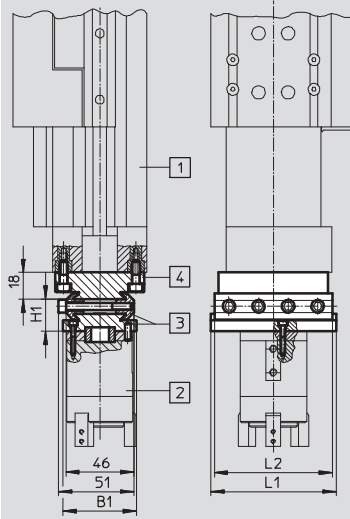
Verbindungen DG.../HGD

Datenblatt

Abmessungen und Bestellangaben

Download CAD-Daten → www.festo.com

Schwalbenschwanzbefestigung



- 1 Linearantrieb
- 2 Greifer
- 3 Adapterbausatz HMSV
- 4 Adapterbausatz HMVA

Antrieb	Greifer	B1	H1	L1	L2	KBK ¹⁾	Teile-Nr.	Typ
DGP...-40	HGD-32	70	24	110	100	2	196 790	HMVA-DLA40
DGE-40							178 212	HMSV-32
DGEA-40								
DGP...-40	HGD-50	70	24	110	100		196 790	HMVA-DLA40
DGE-40							178 213	HMSV-33
DGEA-40								

1) Korrosionsbeständigkeitsklasse 2 nach Festo Norm 940 070
 Bauteile mit mäßiger Korrosionsbeanspruchung. Außenliegende sichtbare Teile mit vorrangig dekorativer Anforderung an die Oberfläche, die im direkten Kontakt zur umgebenden industriellen Atmosphäre bzw. Medien, wie Kühl- und Schmierstoffe stehen.

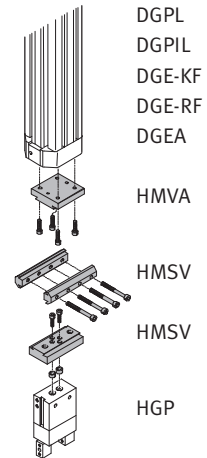
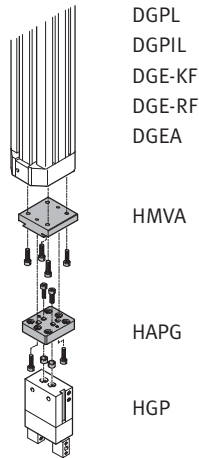
Verbindungen DG.../HGP, HGW, HGR

Datenblatt

FESTO

Adapterbausatz HMVA, HAPG, HMSV

Werkstoff:
Aluminium-Knetlegierung,
eloxiert
Zentrierhülsen: Stahl, hochlegiert
Kupfer-, PTFE- und silikonfrei



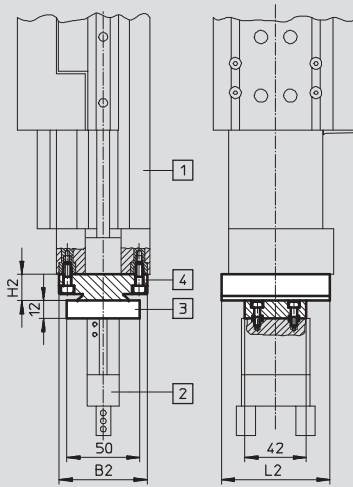
Direktbefestigung

Schwalbenschwanzbefestigung

Abmessungen

Download CAD-Daten → www.festo.com

Direktbefestigung



- 1 Linearantrieb
- 2 Greifer
- 3 Adapterbausatz HAPG
- 4 Adapterbausatz HMVA

Verbindungen DG.../HGP, HGW, HGR

Datenblatt

Antrieb	Greifer	B2	H2	L2	KBK ¹⁾	Teile-Nr. Typ	Teile-Nr. Typ
DGP...-25 DGE-25 DGEA-18	HGP-06 HGR-10 HGW-10	50	14	50	2	196 788 HMVA-DLA18/25	192 706 HAPG-37-S1
DGP...-40 DGE-40		60	18	74		196 790 HMVA-DLA40	
DGP...-25 DGE-25 DGEA-18	HGP-10 HGR-16 HGW-16	50	14	50		196 788 HMVA-DLA18/25	192 705 HAPG-36-S1
DGP...-40 DGE-40		60	18	74		196 790 HMVA-DLA40	
DGP...-25 DGE-25 DGEA-18	HGP-16 HGR-25 HGW-25	50	14	50		196 788 HMVA-DLA18/25	193 922 HAPG-37-S4
DGP...-40 DGE-40		60	18	74		196 790 HMVA-DLA40	

1) Korrosionsbeständigkeitsklasse 2 nach Festo Norm 940 070
Bauteile mit mäßiger Korrosionsbeanspruchung. Außenliegende sichtbare Teile mit vorrangig dekorativer Anforderung an die Oberfläche, die im direkten Kontakt zur umgebenden industrieüblichen Atmosphäre bzw. Medien, wie Kühl- und Schmierstoffe stehen.

Verbindungen DG.../HGP, HGW, HGR

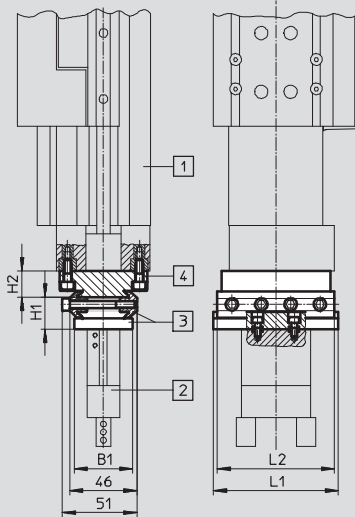
Datenblatt

FESTO

Abmessungen und Bestellangaben

Download CAD-Daten → www.festo.com

Schwalbenschwanzbefestigung



- 1 Linearantrieb
- 2 Greifer
- 3 Adapterbausatz HMSV
- 4 Adapterbausatz HMVA

Antrieb	Greifer	B1	H1	H2	L1	L2	KBK ¹⁾	Teile-Nr.	Typ	Teile-Nr.	Typ
DGP...-25	HGP-10	40	22	14	85	80	2	196 788	HMVA-DLA18/25	177 767	HMSV-27
DGE-25	HGR-16										
DGEA-18	HGW-16										
DGP...-40	HGP-16	40	22	18	85	80		196 790	HMVA-DLA40		
DGE-40											
DGP...-25								HGR-25			
DGE-25	HGR-25	40	22	14	85	80		196 788	HMVA-DLA18/25	177 768	HMSV-28
DGEA-18	HGW-25										
DGP...-40	HGP-25	50	24	18	100	100		196 790	HMVA-DLA40	177 769	HMSV-29
DGE-40											
DGEA-18							HGW-32				
DGP...-40	HGP-35	60	28	18	110	100	196 790	HMVA-DLA40	177 770	HMSV-30	
DGE-40	HGR-40										
DGEA-18	HGW-40										

1) Korrosionsbeständigkeitsklasse 2 nach Festo Norm 940 070

Bauteile mit mäßiger Korrosionsbeanspruchung. Außenliegende sichtbare Teile mit vorrangig dekorativer Anforderung an die Oberfläche, die im direkten Kontakt zur umgebenden industriellen Atmosphäre bzw. Medien, wie Kühl- und Schmierstoffe stehen.

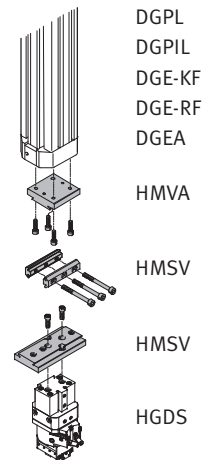
Verbindungen DG.../HGDS

Datenblatt



Adapterbausatz HMVA, HMSV

Werkstoff:
 Aluminium-Knetlegierung,
 eloxiert
 Zentrierhülsen: Stahl, hochlegiert
 Kupfer-, PTFE- und silikonfrei

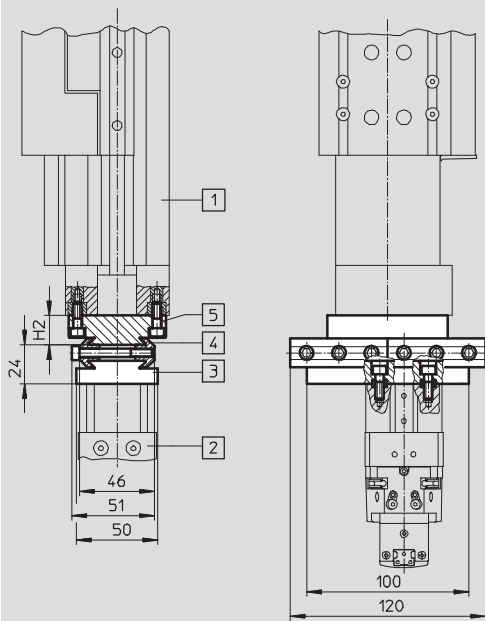


Schwalbenschwanzbefestigung

Abmessungen und Bestellangaben

Download CAD-Daten → www.festo.com

Schwalbenschwanzbefestigung



- 1 Linearantrieb
- 2 Schwenk-Greifeinheit
- 3 Adapterbausatz HMSV
- 4 Adapterbausatz HMSV
- 5 Adapterbausatz HMVA

Antrieb	Greifer	H2	KBK ¹⁾	Teile-Nr.	Typ	Teile-Nr.	Typ
DGP...-25	HGDS-12 ... 20	14	2	196 788	HMVA-DLA18/25	177 653	HMSV-7
DGE-25							534 290
DGEA-18							
DGP...-40	HGDS-12 ... 20	18		196 790	HMVA-DLA40		
DGE-40							

1) Korrosionsbeständigkeitsklasse 2 nach Festo Norm 940 070
 Bauteile mit mäßiger Korrosionsbeanspruchung. Außenliegende sichtbare Teile mit vorrangig dekorativer Anforderung an die Oberfläche, die im direkten Kontakt zur umgebenden industriellen Atmosphäre bzw. Medien, wie Kühl- und Schmierstoffe stehen.

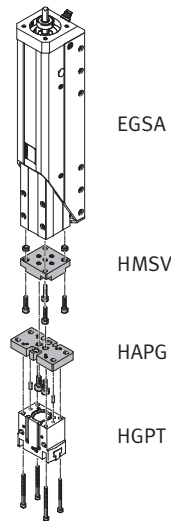
Verbindungen EGSA/HGPT

Datenblatt

FESTO

Adapterbausatz HAPG, HMSV

Werkstoff:
 Aluminium-Knetlegierung,
 eloxiert
 Zentrierstifte/-hülsen: Stahl,
 hochlegiert
 Kupfer-, PTFE- und silikonfrei

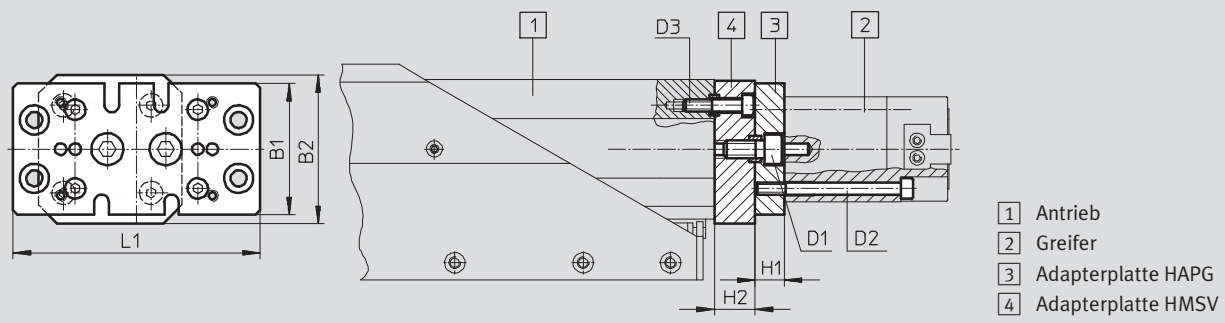


Direktbefestigung

Abmessungen und Bestellangaben

Download CAD-Daten → www.festo.com

Direktbefestigung



Antrieb	Greifer	B1	B2	D1	D2	D3	H1	H2	L1
EGSA-50	HGPT-16	33	40	M5	M2,5	M4	10	12	65,6
	HGPT-20				M3				
EGSA-50	HGPT-25	38	40	M5	M4	M4	10	12	65,6
EGSA-60	HGPT-25/35	45	51	M6	M4	M4	10	14	84,6
EGSA-60	HGPT-40	57	51	M6	M5	M4	12	14	103,6

Antrieb	Greifer	KBK ¹⁾	Teile-Nr.	Typ	Teile-Nr.	Typ
EGSA-50	HGPT-16	2	560 017	HMSV-61	537 170	HAPG-76
	HGPT-20					
EGSA-50	HGPT-25		560 017	HMSV-61	537 180	HAPG-83
EGSA-60	HGPT-25/35		560 018	HMSV-62	537 175	HAPG-79
EGSA-60	HGPT-40		560 018	HMSV-62	537 183	HAPG-85

1) Korrosionsbeständigkeitsklasse 2 nach Festo Norm 940 070

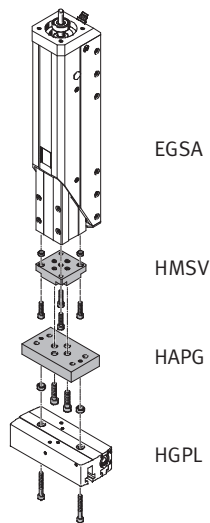
Bauteile mit mäßiger Korrosionsbeanspruchung. Außenliegende sichtbare Teile mit vorrangig dekorativer Anforderung an die Oberfläche, die im direkten Kontakt zur umgebenden industriellen Atmosphäre bzw. Medien, wie Kühl- und Schmierstoffe stehen.

Verbindungen EGSA/HGPL

Datenblatt

Adapterbausatz HAPG, HMSV

Werkstoff:
 Aluminium-Knetlegierung,
 eloxiert
 Zentrierstifte/-hülsen: Stahl,
 hochlegiert
 Kupfer-, PTFE- und silikonfrei

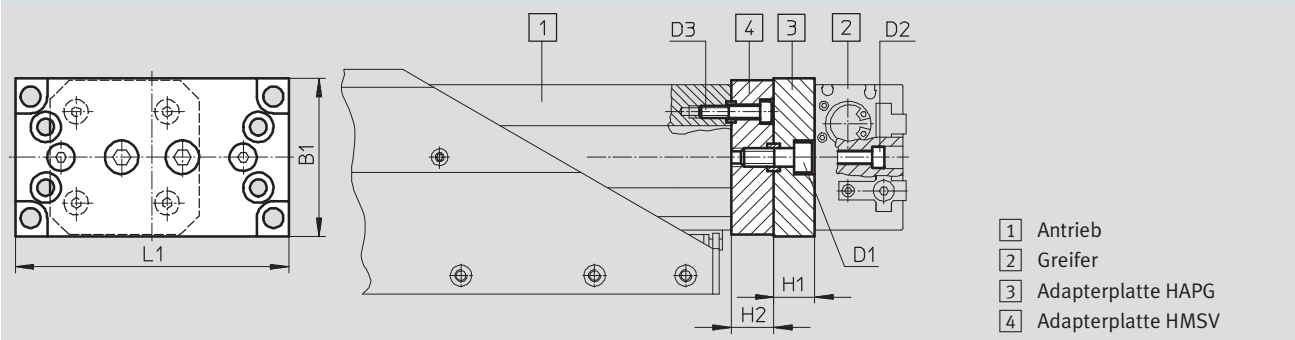


Direktbefestigung

Abmessungen und Bestellangaben

Download CAD-Daten → www.festo.com

Direktbefestigung



Antrieb	Greifer	B1	D1	D2	D3	H1	H2	L1
EGSA-50	HGPL-14	44	M5	M4	M4	14	12	75
EGSA-60	HGPL-14	52	M6			13,5	14	90

Antrieb	Greifer	KBK ¹⁾	Teile-Nr.	Typ	Teile-Nr.	Typ
EGSA-50	HGPL-14	2	560 017	HMSV-61	538 055	HAPG-89
EGSA-60	HGPL-14		560 018	HMSV-62	539 274	HAPG-90

1) Korrosionsbeständigkeitsklasse 2 nach Festo Norm 940 070
 Bauteile mit mäßiger Korrosionsbeanspruchung. Außenliegende sichtbare Teile mit vorrangig dekorativer Anforderung an die Oberfläche, die im direkten Kontakt zur umgebenden industriellen Atmosphäre bzw. Medien, wie Kühl- und Schmierstoffe stehen.

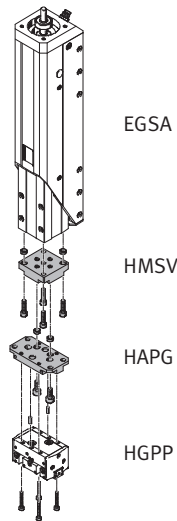
Verbindungen EGSA/HGPP

Datenblatt

FESTO

Adapterbausatz HAPG, HMSV

Werkstoff:
 Aluminium-Knetlegierung,
 eloxiert
 Zentrierstifte/-hülsen: Stahl,
 hochlegiert
 Kupfer-, PTFE- und silikonfrei

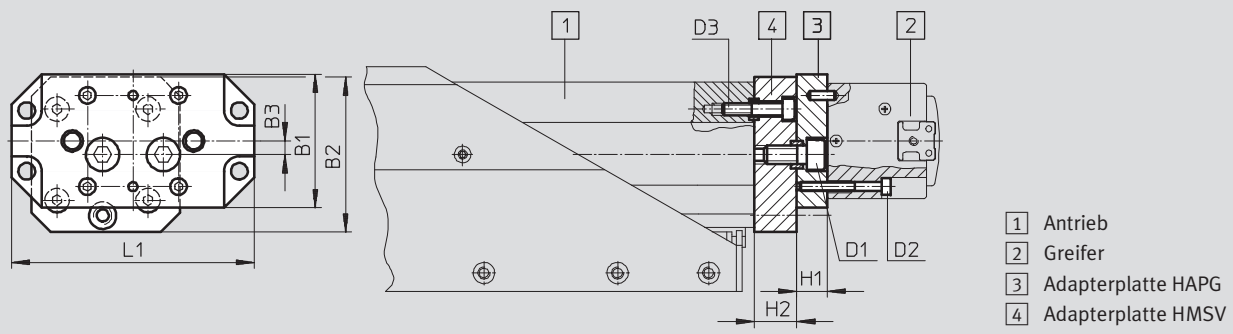


Direktbefestigung

Abmessungen und Bestellangaben

Download CAD-Daten → www.festo.com

Direktbefestigung



Antrieb	Greifer	B1	B2	B3	D1	D2	D3	H1	H2	L1
EGSA-50	HGPP-10	33	40	7	M5	M3	M4	8	12	65
EGSA-50	HGPP-12	36								
EGSA-60	HGPP-12	44	51	4,5	M6	M3	M4	10	14	80
EGSA-60	HGPP-16	58		5		M3		12		91
EGSA-60	HGPP-20	58		10		M4		12		91

Antrieb	Greifer	KBK ¹⁾	Teile-Nr.	Typ	Teile-Nr.	Typ
EGSA-50	HGPP-10	2	560 017	HMSV-61	529 018	HAPG-58
EGSA-50	HGPP-12		560 017	HMSV-61	191 266	HAPG-48
EGSA-60	HGPP-12		560 018	HMSV-62	191 267	HAPG-49
EGSA-60	HGPP-16		560 018	HMSV-62	191 269	HAPG-51
EGSA-60	HGPP-20		560 018	HMSV-62	191 270	HAPG-52

1) Korrosionsbeständigkeitsklasse 2 nach Festo Norm 940 070

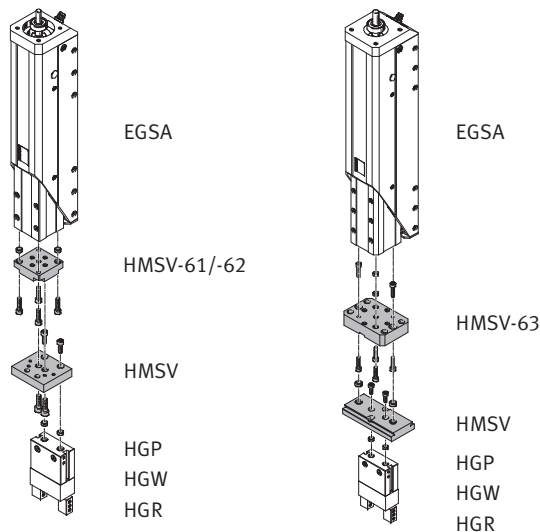
Bauteile mit mäßiger Korrosionsbeanspruchung. Außenliegende sichtbare Teile mit vorrangig dekorativer Anforderung an die Oberfläche, die im direkten Kontakt zur umgebenden industriellen Atmosphäre bzw. Medien, wie Kühl- und Schmierstoffe stehen.

Verbindungen EGSA/HGP, HGW, HGR

Datenblatt

Adapterbausatz HMSV

Werkstoff:
 Aluminium-Knetlegierung,
 eloxiert
 Zentrierstifte/-hülsen: Stahl,
 hochlegiert
 Kupfer-, PTFE- und silikolfrei

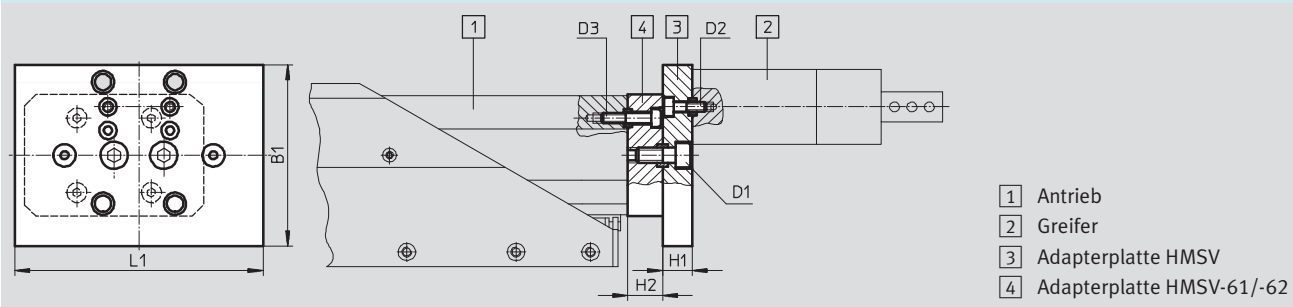


Direktbefestigung

Abmessungen und Bestellangaben

Download CAD-Daten → www.festo.com

Direktbefestigung



- 1 Antrieb
- 2 Greifer
- 3 Adapterplatte HMSV
- 4 Adapterplatte HMSV-61/-62

Antrieb	Greifer	B1	D1	D2	D3	H1	H2	L1	KBK ¹⁾	Teile-Nr.	Typ	Teile-Nr.	Typ								
EGSA-50	HGP-16	43,5	M5	M4	M4	10	12	50	2		HMSV-61	548 785	HMSV-55								
	HGR-16 HGW-16			M3																	
EGSA-60	HGP-10	40	M5	M3	M4	12	16	85				2		HMSV-63	177 666	HMSV-20					
	HGR-16 HGW-16			M4																	
EGSA-60	HGP-16	40	M5	M4	M4	12	16	85							2		HMSV-63	177 761	HMSV-21		
EGSA-60	HGP-20	73	M6	M4	M4	12	14	100												2	
	HGR-25 HGW-25			M6																	
EGSA-60	HGP-25	73	M6	M6	M4	12	14	100	2		HMSV-63										
	HGR-32 HGW-32			M6																	

1) Korrosionsbeständigkeitsklasse 2 nach Festo Norm 940 070

Bauteile mit mäßiger Korrosionsbeanspruchung. Außenliegende sichtbare Teile mit vorrangig dekorativer Anforderung an die Oberfläche, die im direkten Kontakt zur umgebenden industriellen Atmosphäre bzw. Medien, wie Kühl- und Schmierstoffe stehen.

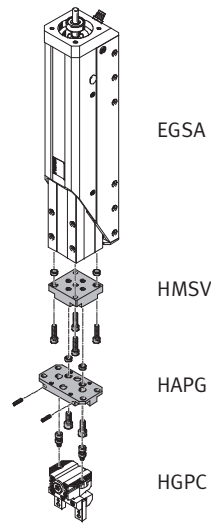
Verbindungen EGSA/HGPC

Datenblatt

FESTO

Adapterbausatz HAPG, HMSV

Werkstoff:
 Aluminium-Knetlegierung,
 eloxiert
 Zentrierstifte/-hülsen: Stahl,
 hochlegiert
 Kupfer-, PTFE- und silikonfrei

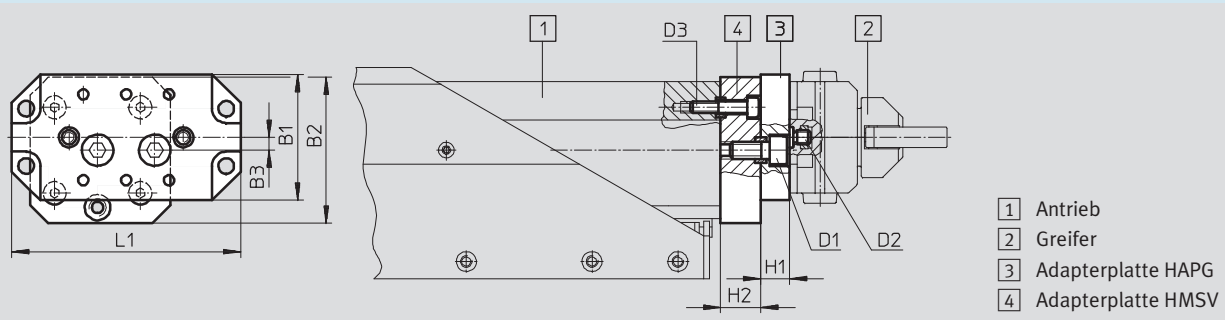


Direktbefestigung

Abmessungen und Bestellangaben

Download CAD-Daten → www.festo.com

Direktbefestigung



- 1 Antrieb
- 2 Greifer
- 3 Adapterplatte HAPG
- 4 Adapterplatte HMSV

Antrieb	Greifer	B1	B2	B3	D1	D2	D3	H1	H2	L1
EGSA-50	HGPC-12	33	40	7	M5	M4	M4	9	12	65
EGSA-60	HGPC-16	44	51	4,5	M6	M5	M4	10	14	80
EGSA-60	HGPC-20	58	51	5	M6	M6	M4	12	14	91

Antrieb	Greifer	KBK ¹⁾	Teile-Nr.	Typ	Teile-Nr.	Typ
EGSA-50	HGPC-12	2	560 017	HMSV-61	529 018	HAPG-58
EGSA-60	HGPC-16		560 018	HMSV-62	191 267	HAPG-49
EGSA-60	HGPC-20		560 018	HMSV-62	191 269	HAPG-51

1) Korrosionsbeständigkeitsklasse 2 nach Festo Norm 940 070

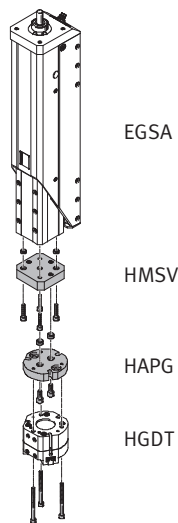
Bauteile mit mäßiger Korrosionsbeanspruchung. Außenliegende sichtbare Teile mit vorrangig dekorativer Anforderung an die Oberfläche, die im direkten Kontakt zur umgebenden industriellen Atmosphäre bzw. Medien, wie Kühl- und Schmierstoffe stehen.

Verbindungen EGSA/HGDT

Datenblatt

Adapterbausatz HAPG, HMSV

Werkstoff:
 Aluminium-Knetlegierung,
 eloxiert
 Zentrierstifte/-hülsen: Stahl,
 hochlegiert
 Kupfer-, PTFE- und silikonfrei

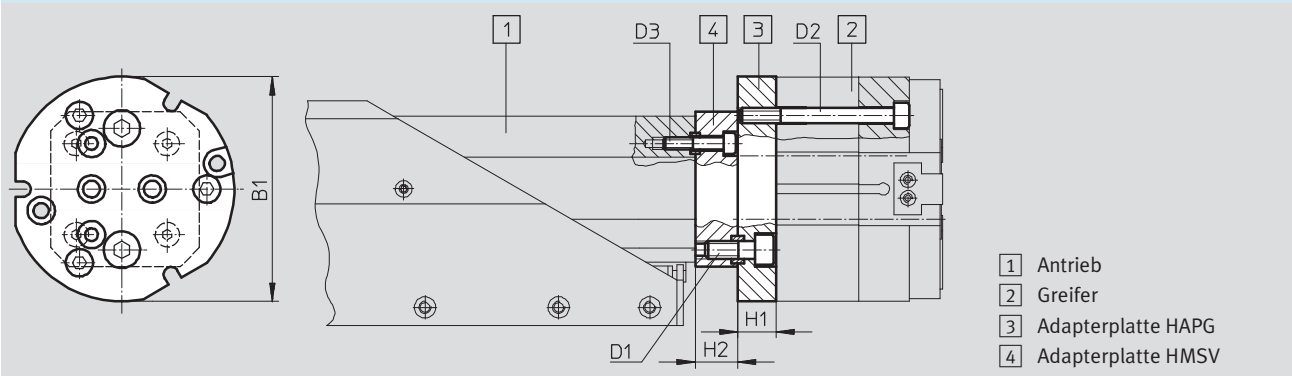


Direktbefestigung

Abmessungen und Bestellangaben

Download CAD-Daten → www.festo.com

Direktbefestigung



- 1 Antrieb
- 2 Greifer
- 3 Adapterplatte HAPG
- 4 Adapterplatte HMSV

Antrieb	Greifer	B1	D1	D2	D3	H1	H2
EGSA-50	HGDT-25	48	M5	M3	M4	10	12
EGSA-50	HGDT-35	58	M5	M3	M4	11	12
EGSA-60	HGDT-35	58	M6	M5	M4	11	14
EGSA-60	HGDT-40	74	M6	M5	M4	12,5	14

Antrieb	Greifer	KBK ¹⁾	Teile-Nr.	Typ	Teile-Nr.	Typ
EGSA-50	HGDT-25	2	560 017	HMSV-61	542 439	HAPG-SD2-32
EGSA-50	HGDT-35		560 017	HMSV-61	542 436	HAPG-94
					548 805	ZBV-9-7 ²⁾
EGSA-60	HGDT-35		560 018	HMSV-62	542 436	HAPG-94
				548 806	ZBV-12-9 ²⁾	
EGSA-60	HGDT-40		560 018	HMSV-62	542 437	HAPG-95
				548 806	ZBV-12-9 ²⁾	

1) Korrosionsbeständigkeitsklasse 2 nach Festo Norm 940 070
 Bauteile mit mäßiger Korrosionsbeanspruchung. Außenliegende sichtbare Teile mit vorrangig dekorativer Anforderung an die Oberfläche, die im direkten Kontakt zur umgebenden industriellen Atmosphäre bzw. Medien, wie Kühl- und Schmierstoffe stehen.
 2) Verbindungshülse zur Zentrierung des Adapter-Bausatzes HAPG an der Auslegerachse EGSA

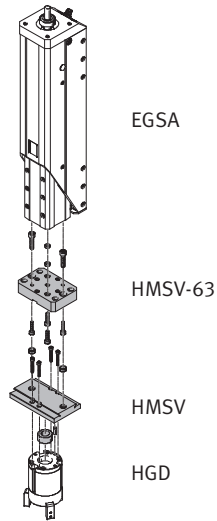
Verbindungen EGSA/HGD

Datenblatt

FESTO

Adapterbausatz HMSV

Werkstoff:
 Aluminium-Knetlegierung,
 eloxiert
 Zentrierstifte/-hülsen: Stahl,
 hochlegiert
 Kupfer-, PTFE- und silikonfrei

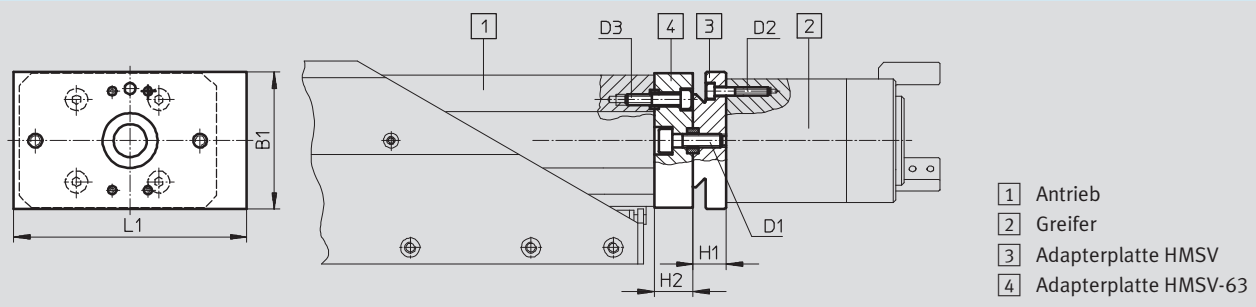


Direktbefestigung

Abmessungen und Bestellangaben

Download CAD-Daten → www.festo.com

Direktbefestigung



- 1 Antrieb
- 2 Greifer
- 3 Adapterplatte HMSV
- 4 Adapterplatte HMSV-63

Antriebe	Greifer	B1	D1	D2	D3	H1	H2	L1
EGSA-60	HGD-32	50	M5	M3	M4	12	16	85

Antriebe	Greifer	KBK ¹⁾	Teile-Nr.	Typ	Teile-Nr.	Typ
EGSA-60	HGD-32	2	560 019	HMSV-63	177 765	HMSV-25

1) Korrosionsbeständigkeitsklasse 2 nach Festo Norm 940 070

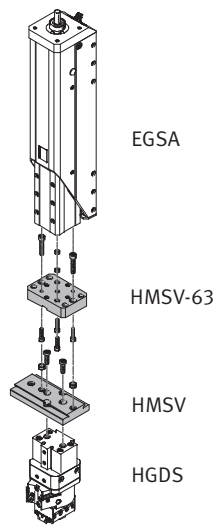
Bauteile mit mäßiger Korrosionsbeanspruchung. Außenliegende sichtbare Teile mit vorrangig dekorativer Anforderung an die Oberfläche, die im direkten Kontakt zur umgebenden industriellen Atmosphäre bzw. Medien, wie Kühl- und Schmierstoffe stehen.

Verbindungen EGSA/HGDS

Datenblatt

Adapterbausatz HMSV

Werkstoff:
 Aluminium-Knetlegierung,
 eloxiert
 Zentrierhülsen: Stahl, hochlegiert
 Kupfer-, PTFE- und silikonfrei

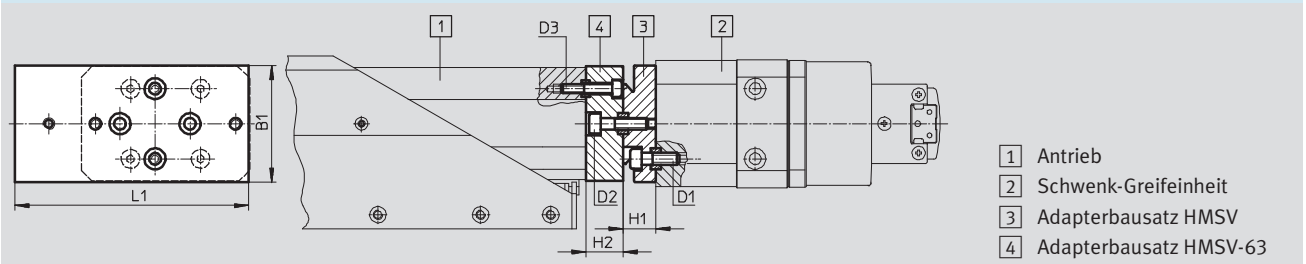


Direktbefestigung

Abmessungen und Bestellangaben

Download CAD-Daten → www.festo.com

Direktbefestigung



- 1 Antrieb
- 2 Schwenk-Greifeinheit
- 3 Adapterbausatz HMSV
- 4 Adapterbausatz HMSV-63

Antrieb	Greifer	B1	D1	D2	D3	H1	H2	L1
EGSA-60	HGDS-16 HGDS-20	50	M5	M5	M4	14	16	100

Antrieb	Greifer	KBK ¹⁾	Teile-Nr.	Typ	Teile-Nr.	Typ
EGSA-60	HGDS-16 HGDS-20	2	560 019	HMSV-63	534 290	HMSV-38

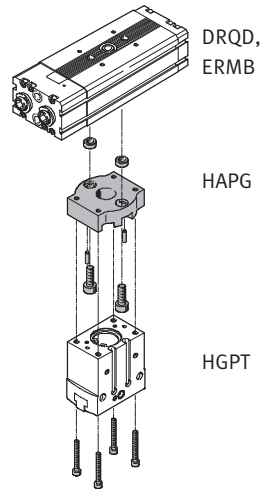
1) Korrosionsbeständigkeitsklasse 2 nach Festo Norm 940 070
 Bauteile mit mäßiger Korrosionsbeanspruchung. Außenliegende sichtbare Teile mit vorrangig dekorativer Anforderung an die Oberfläche, die im direkten Kontakt zur umgebenden industriellen Atmosphäre bzw. Medien, wie Kühl- und Schmierstoffe stehen.

Verbindungen DRQD, ERMB/HGPT

Datenblatt

Adapterbausatz HAPG

Werkstoff:
 Aluminium-Knetlegierung,
 eloxiert
 Zentrierstifte/-hülsen: Stahl,
 hochlegiert
 Kupfer-, PTFE- und silikonfrei

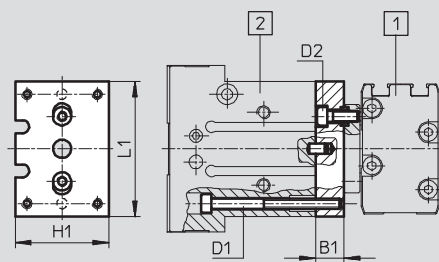


Direktbefestigung
 DRQD-...-FW auf Flanschswelle
 ERMB-... auf Abtriebswelle

Abmessungen und Bestellangaben

Download CAD-Daten → www.festo.com

Direktbefestigung bei DRQD auf Flanschswelle und Flanschswellendurchführung
 Direktbefestigung bei ERMB auf Abtriebswelle



1 Antrieb
 2 Greifer

Antrieb	Greifer	B1	D1	D2	H1	L1	KBK ¹⁾	Teile-Nr.	Typ			
Flanschswellendurchführung SD...												
DRQD-12	HGPT-16	11	M2	M3	35,5	34	2	537 171	HAPG-SD2-22			
DRQD-B-16				M4								
DRQD-12	HGPT-20	11	M3	M3	44	34			537 177	HAPG-SD2-24		
DRQD-B-16				M4								
DRQD-B-16/-20 ERMB-20	HGPT-25	11	M4	M4	36	52				537 181	HAPG-SD2-25	
DRQD-B-20 ERMB-20				M4								
DRQD-B-25 ERMB-25	HGPT-35	12	M4	M4	42	64					537 173	HAPG-SD2-23
DRQD-B-25 ERMB-25				M6								
DRQD-B-25/-32 ERMB-25/-32	HGPT-40	15	M5	M6	50	80	537 184	HAPG-SD2-26				
DRQD-B-32 ERMB-32				M6								
DRQD-40	HGPT-50	15	M6	M8	85,5	100		537 186	HAPG-SD2-27			
DRQD-40				M6								
DRQD-40/-50	HGPT-63	15	M6	M8	83	125			537 188	HAPG-SD2-28		

1) Korrosionsbeständigkeitsklasse 2 nach Festo Norm 940 070
 Bauteile mit mäßiger Korrosionsbeanspruchung. Außenliegende sichtbare Teile mit vorrangig dekorativer Anforderung an die Oberfläche, die im direkten Kontakt zur umgebenden industriellen Atmosphäre bzw. Medien, wie Kühl- und Schmierstoffe stehen.

Verbindungen DRQD, ERMB/HGPT

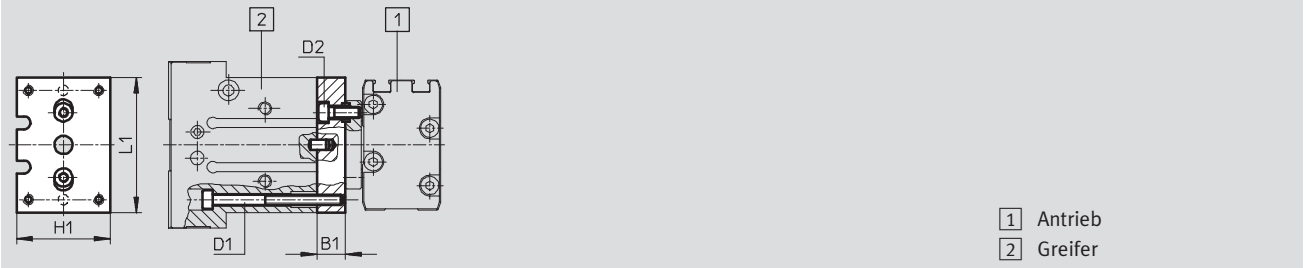
Datenblatt

FESTO

Abmessungen und Bestellangaben

Download CAD-Daten → www.festo.com

Direktbefestigung auf Flanschelle und Flanschellendurchführung



Antrieb	Greifer	B1	D1	D2	H1	L1	KBK ¹⁾	Teile-Nr.	Typ		
Flanschellendurchführung E...											
DRQD-B-16	HGPT-16	8	M2,5	M4	35	44	2	544 641	HAPG-SD2-47		
	HGPT-20		M3								
DRQD-B-16	HGPT-25	9	M4	M4	42	64				544 642	HAPG-SD2-48
DRQD-B-20	HGPT-25/-35	9	M4	M4	42	64				544 642	HAPG-SD2-48
DRQD-B-25	HGPT-35	12	M4	M4	42	64				537 173	HAPG-SD2-23
DRQD-B-25/-32	HGPT-40	15	M5	M6	50	80				537 184	HAPG-SD2-26
DRQD-B-32	HGPT-50	11	M6	M6	60	100	544 643	HAPG-SD2-49			

1) Korrosionsbeständigkeitsklasse 2 nach Festo Norm 940 070

Bauteile mit mäßiger Korrosionsbeanspruchung. Außenliegende sichtbare Teile mit vorrangig dekorativer Anforderung an die Oberfläche, die im direkten Kontakt zur umgebenden industrieeüblichen Atmosphäre bzw. Medien, wie Kühl- und Schmierstoffe stehen.

Verbindungen DRQD, ERMB/HGPL

Datenblatt

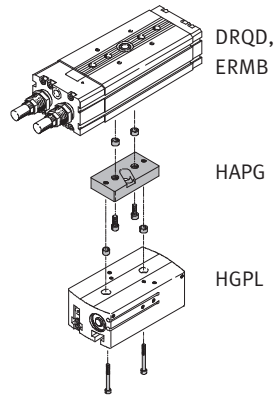
FESTO

Adapterbausatz HAPG

Werkstoff:

Aluminium-Knetlegierung,
eloxiert

Zentrierhülsen: Stahl, hochlegiert
Kupfer-, PTFE- und silikonfrei



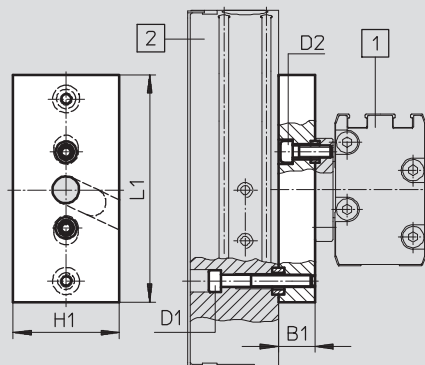
Direktbefestigung
DRQD-...-FW auf Flanschswelle
ERMB-... auf Abtriebswelle


Abmessungen und Bestellangaben

Download CAD-Daten → www.festo.com

Direktbefestigung bei DRQD auf Flanschswelle und Flanschswellendurchführung

Direktbefestigung bei ERMB auf Abtriebswelle



-  - Hinweis

Nur in Verbindung mit Schwenk-
antrieb DRQD-...-YSRJ (mit ein-
stellbaren Stoßdämpfern)

- 1 Antrieb
- 2 Greifer

Verbindungen DRQD, ERMB/HGPL

Datenblatt

Antrieb	Greifer	B1	D1	D2	H1	L1	KBK ¹⁾	Teile-Nr.	Typ
Flanschwellendurchführung SD...									
DRQD-B-16	HGPL-14	12	M4	M4	35	75	2	537 310	HAPG-SD2-31
DRQD-B-20 ERMB-20									
DRQD-B-25/-32 ERMB-25/-32	HGPL-25	14	M5	M6	60	75		537 311	HAPG-SD2-29
DRQD-40 DRQD-50	HGPL-40	20	M8	M8	60	120		537 312	HAPG-SD2-30
Flanschwellendurchführung E...									
DRQD-B-16	HGPL-14	9	M4	M4	35	75	2	544 644	HAPG-SD2-45
DRQD-B-20									
DRQD-B-25 DRQD-B-32	HGPL-25	11	M5	M6	60	75		544 645	HAPG-SD2-46

1) Korrosionsbeständigkeitsklasse 2 nach Festo Norm 940 070
 Bauteile mit mäßiger Korrosionsbeanspruchung. Außenliegende sichtbare Teile mit vorrangig dekorativer Anforderung an die Oberfläche, die im direkten Kontakt zur umgebenden industriellen Atmosphäre bzw. Medien, wie Kühl- und Schmierstoffe stehen.

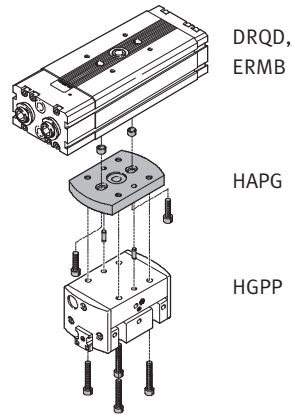
Verbindungen DRQD, ERMB/HGPP

Datenblatt

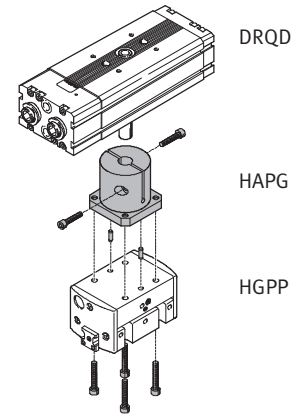
FESTO

Adapterbausatz HAPG

Werkstoff:
Aluminium-Knetlegierung,
eloxiert
Zentrierstifte/-hülsen: Stahl,
hochlegiert
Kupfer-, PTFE- und silikonfrei



Direktbefestigung
DRQD-...-FW auf Flanschswelle
ERMB-... auf Abtriebswelle



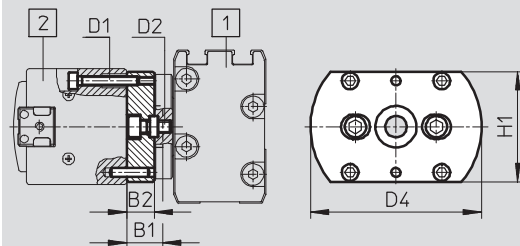
Direktbefestigung
DRQD-...-ZW auf Zapfenwelle

Abmessungen und Bestellangaben

Download CAD-Daten → www.festo.com

Direktbefestigung bei DRQD auf Flanschswelle und Flanschwellendurchführung SD.../E...

Direktbefestigung bei ERMB auf Abtriebswelle



1 Antrieb
2 Greifer

Antrieb	Greifer	B1	B2	D1	D2	D4	H1	KBK ¹⁾	Teile-Nr.	Typ
DRQD-B-16-FW DRQD-B-20-FW ERMB-20	HGPP-12	11,8	9	M3	M4	56	36	2	191 255	HAPG-SD2-14
DRQD-B-20-FW ERMB-20	HGPP-16	11,8	9	M3	M4	80	40		191 256	HAPG-SD2-15
DRQD-B-25-FW ERMB-25					M6				191 257	HAPG-SD2-16
DRQD-B-25-FW DRQD-B-32-FW ERMB-25/-32	HGPP-20	11,8	9	M4	M6	90	46		526 023	HAPG-SD2-17
DRQD-B-16-FW DRQD-B-20-FW ERMB-20	HGPP-10	11,8	9	M3	M4	43	31		526 024	HAPG-SD2-18
DRQD-B-32-FW ERMB-32	HGPP-25	17,8	15	M5	M6	120	53		526 025	HAPG-SD2-19
DRQD-40-FW DRQD-50-FW					M8					
DRQD-40-FW DRQD-50-FW	HGPP-32	18,8	15	M5	M8	153	60			

1) Korrosionsbeständigkeitsklasse 2 nach Festo Norm 940 070

Bauteile mit mäßiger Korrosionsbeanspruchung. Außenliegende sichtbare Teile mit vorrangig dekorativer Anforderung an die Oberfläche, die im direkten Kontakt zur umgebenden industriellen Atmosphäre bzw. Medien, wie Kühl- und Schmierstoffe stehen.

Verbindungen DRQD, ERMB/HGPP

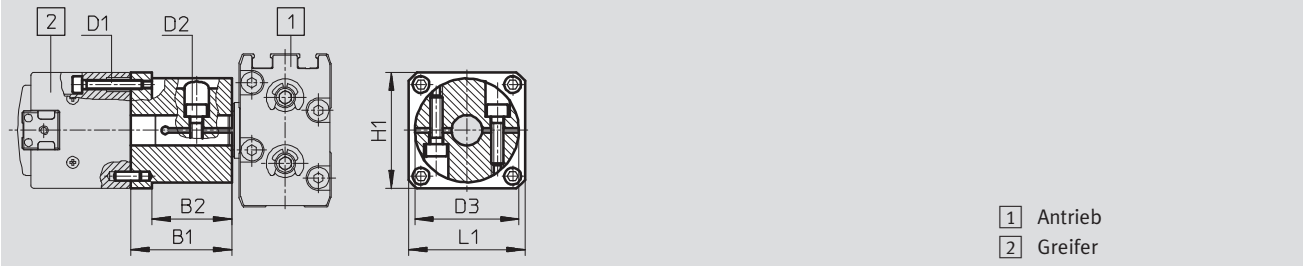
Datenblatt

FESTO

Abmessungen und Bestellangaben

Download CAD-Daten → www.festo.com

Direktbefestigung auf Zapfenwelle



Antrieb	Greifer	B1	B2	D1	D2	D3	H1	L1	KBK ¹⁾	Teile-Nr.	Typ
DRQD-B-16-ZW	HGPP-12	33	26	M3	M4	34	38	38	2	191 258	HAPG-40
DRQD-B-20-ZW	HGPP-12	41	34	M3	M5	38	38	38		191 259	HAPG-41
DRQD-B-25-ZW	HGPP-16	49	42	M3	M5	42	42	50		191 260	HAPG-42
DRQD-B-32-ZW	HGPP-20	52	42	M4	M5	45	48	48		191 261	HAPG-43

1) Korrosionsbeständigkeitsklasse 2 nach Festo Norm 940 070

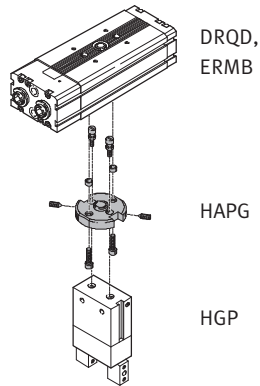
Bauteile mit mäßiger Korrosionsbeanspruchung. Außenliegende sichtbare Teile mit vorrangig dekorativer Anforderung an die Oberfläche, die im direkten Kontakt zur umgebenden industriellen Atmosphäre bzw. Medien, wie Kühl- und Schmierstoffe stehen.

Verbindungen DRQD, ERMB/HGP, HGD, HGW, HGR

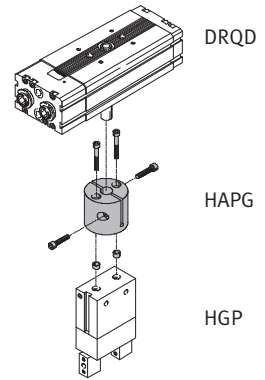
Datenblatt

Adapterbausatz DRQD-...-AS, HAPG

Werkstoff:
 Aluminium-Knetlegierung,
 eloxiert
 Zentrierstifte/-hülsen: Stahl,
 hochlegiert
 Kupfer-, PTFE- und silikonfrei



Direktbefestigung
 DRQD-...-FW auf Flanschswelle
 ERMB-... auf Abtriebswelle

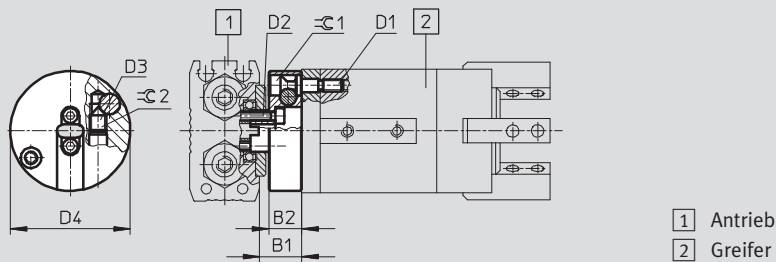


Direktbefestigung
 DRQD-...-ZW auf Zapfenwelle

Abmessungen und Bestellangaben

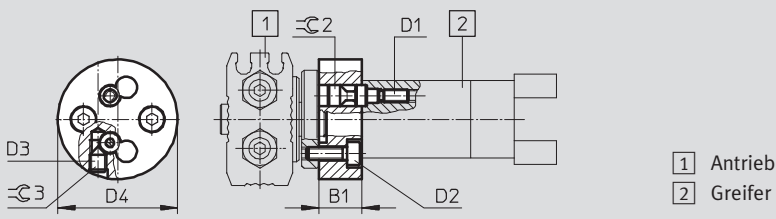
Download CAD-Daten → www.festo.com

Direktbefestigung auf Flanschswelle und Flanschswellendurchführung SD...
 DRQD-...-AS1/-AS2



- 1 Antrieb
- 2 Greifer

HAPG-34/-35



- 1 Antrieb
- 2 Greifer

Verbindungen DRQD, ERMB/HGP, HGD, HGW, HGR

Datenblatt

Antrieb	Greifer	B1	B2	D1	D2	D3	D4	E1	L1
Flanschelle									
DRQD-6-...-FW	HGP-6								
DRQD-8-...-FW	HGR-10	10	-	M3	M3	M4	28	-	-
DRQD-12-...-FW	HGW-10								
DRQD-8-...-FW	HGD-16	8	-	M3	M3	M4	29	-	-
DRQD-12-...-FW									
Flanschelle und Flanschwellendurchführung SD...									
DRQD-8	HGP-6								
DRQD-12	HGR-10	10,2	8	M3	M2	M4	28	-	-
	HGW-10								
DRQD-8	HGD-16	10,2	8	M3	M2	M4	29	-	-
DRQD-12									

Antrieb	Greifer	☉1	☉2	☉3	KBK ¹⁾	Teile-Nr.	Typ
Flanschelle							
DRQD-6-...-FW	HGP-6					187 568	HAPG-34
DRQD-8-...-FW	HGR-10	2,5	2,5	2	2		
DRQD-12-...-FW	HGW-10						
DRQD-8-...-FW	HGD-16	2,5	2,5	2		187 569	HAPG-35
DRQD-12-...-FW							
Flanschelle und Flanschwellendurchführung SD...							
DRQD-8	HGP-6					187 432	DRQD-8-...-AS1²⁾
DRQD-12	HGR-10	2,5	2	-	2	187 433	DRQD-12-...-AS1²⁾
	HGW-10						
DRQD-8	HGD-16	2,5	2	-		187 432	DRQD-8-...-AS2²⁾
DRQD-12						187 433	DRQD-12-...-AS2²⁾

- 1) Korrosionsbeständigkeitsklasse 2 nach Festo Norm 940 070
Bauteile mit mäßiger Korrosionsbeanspruchung. Außenliegende sichtbare Teile mit vorrangig dekorativer Anforderung an die Oberfläche, die im direkten Kontakt zur umgebenden industrieüblichen Atmosphäre bzw. Medien, wie Kühl- und Schmierstoffe stehen.
- 2) Schwenkantriebe DRQD werden über den Produkt-Baukasten mit dem entsprechenden Adapterbausatz (Code AS) bestellt

Verbindungen DRQD, ERMB/HGP, HGD, HGW, HGR

Datenblatt

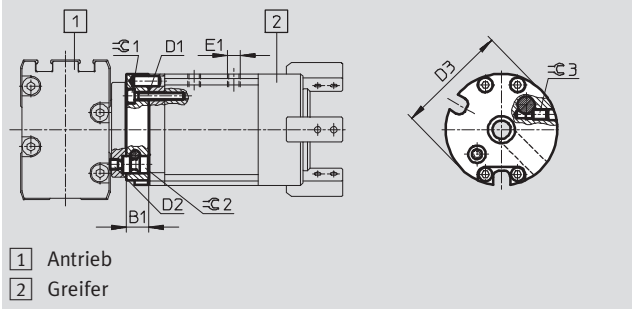
Abmessungen und Bestellangaben

Download CAD-Daten → www.festo.com

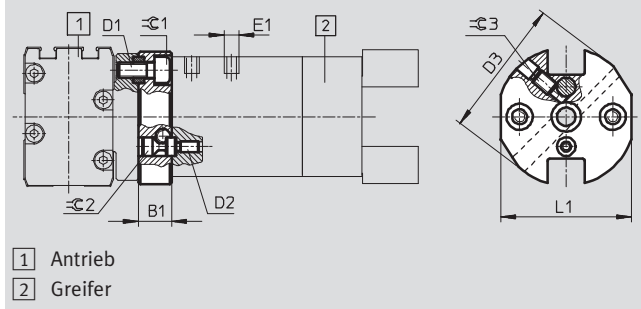
Direktbefestigung bei DRQD auf Flanschwellendurchführung SD...

Direktbefestigung bei ERMB auf Abtriebswelle

HAPG-SD2-5/-8/-11/-13/-20



HAPG-SD2-1/-2/-3/-4/-6/-7/-9/-10/-12/-21



Antrieb	Greifer	B1	B2	D1	D2	D3	D4	E1	L1
DRQD-B-16-...-FW	HGP-6 HGR-10 HGW-10	9	-	M4	M3	34	-	M3	-
DRQD-B-16-...-FW	HGD-16	9	-	M3	M4	34	-	M3	-
DRQD-B-16-...-FW	HGP-10 HGR-16 HGW-16	9	-	M4	M3	37	-	M3	35
DRQD-B-16-...-FW	HGP-16 HGR-25 HGW-25	9	-	M4	M4	42	-	M3 M5	35
DRQD-B-20-...-FW ERMB-20	HGP-16 HGP-20 HGR-25 HGW-25	9	-	M4	M4	42	-	M3 M5	38
DRQD-B-20-...-FW ERMB-20	HGP-25 HGR-32 HGW-32	9	-	M4	M6	44	-	G1/8	38
DRQD-B-20-...-FW ERMB-20	HGD-32	9	-	M3	M4	45	-	M5	-
DRQD-B-25-...-FW ERMB-25	HGP-16 HGP-20 HGR-25 HGW-25	9	-	M6	M4	50	-	M3 M5	47
DRQD-B-25-...-FW ERMB-25	HGP-25 HGR-32 HGW-32	9	-	M6	M6	50	-	G1/8	47
DRQD-B-25-...-FW ERMB-25	HGD-50	9	-	M5	M6	70	-	G1/8	-
DRQD-B-32-...-FW ERMB-32	HGP-25 HGR-32 HGW-32	9	-	M6	M6	60	-	G1/8	58
DRQD-B-32-...-FW ERMB-32	HGP-35 HGR-40 HGW-40	9	-	M6	M8	60	-	G1/8	58
DRQD-B-32-...-FW ERMB-32	HGD-50	9	-	M5	M6	70	-	G1/8	-
DRQD-40-...-FW DRQD-50-...-FW	HGD-50	15	-	M5	M8	90	-	G1/8	-
DRQD-40-...-FW DRQD-50-...-FW	HGP-35 HGR-40 HGW-40	12	-	M8	M8	80	-	G1/8	-

Verbindungen DRQD, ERMB/HGP, HGD, HGW, HGR

Datenblatt

Antrieb	Greifer	☞1	☞2	☞3	KBK ¹⁾	Teile-Nr.	Typ
DRQD-B-16-...-FW	HGP-6 HGR-10 HGW-10	3	2,5			187 566	HAPG-SD2-12
DRQD-B-16-...-FW	HGD-16	2,5	3			187 567	HAPG-SD2-13
DRQD-B-16-...-FW	HGP-10 HGR-16 HGW-16	3	2,5			184 477	HAPG-SD2-1
DRQD-B-16-...-FW	HGP-16 HGR-25 HGW-25	3	3			184 478	HAPG-SD2-2
DRQD-B-20-...-FW ERMB-20	HGP-16 HGP-20 HGR-25 HGW-25	3	3			184 479	HAPG-SD2-3
DRQD-B-20-...-FW ERMB-20	HGP-25 HGR-32 HGW-32	3	5			184 480	HAPG-SD2-4
DRQD-B-20-...-FW ERMB-20	HGD-32	2,5	3			184 481	HAPG-SD2-5
DRQD-B-25-...-FW ERMB-25	HGP-16 HGP-20 HGR-25 HGW-25	5	3	2	2	184 482	HAPG-SD2-6
DRQD-B-25-...-FW ERMB-25	HGP-25 HGR-32 HGW-32	5	5			184 483	HAPG-SD2-7
DRQD-B-25-...-FW ERMB-25	HGD-50	4	5			184 484	HAPG-SD2-8
DRQD-B-32-...-FW ERMB-32	HGP-25 HGR-32 HGW-32	5	5			184 485	HAPG-SD2-9
DRQD-B-32-...-FW ERMB-32	HGP-35 HGR-40 HGW-40	5	6			184 486	HAPG-SD2-10
DRQD-B-32-...-FW ERMB-32	HGD-50	4	5			184 487	HAPG-SD2-11
DRQD-40-...-FW DRQD-50-...-FW	HGD-50	6	6			526 026	HAPG-SD2-20
DRQD-40-...-FW DRQD-50-...-FW	HGP-35 HGR-40 HGW-40	6	6			526 027	HAPG-SD2-21

1) Korrosionsbeständigkeitsklasse 2 nach Festo Norm 940 070
Bauteile mit mäßiger Korrosionsbeanspruchung. Außenliegende sichtbare Teile mit vorrangig dekorativer Anforderung an die Oberfläche, die im direkten Kontakt zur umgebenden industriellen Atmosphäre bzw. Medien, wie Kühl- und Schmierstoffe stehen.

Verbindungen DRQD, ERMB/HGP, HGD, HGW, HGR

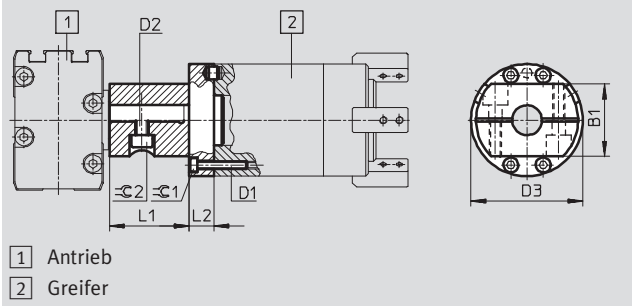
Datenblatt

Abmessungen und Bestellangaben

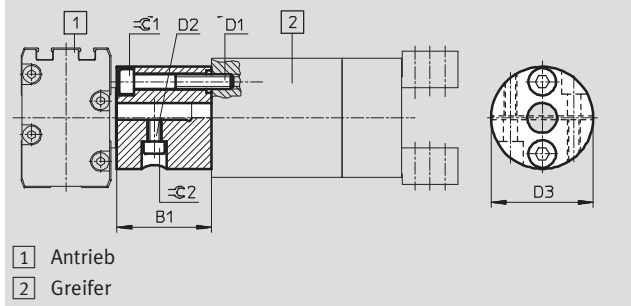
Download CAD-Daten → www.festo.com

Direktbefestigung auf Zapfenwelle

HAPG-23/-24



HAPG-18/-19/-20/-21/-22



Antrieb	Greifer	B1	D1	D2	D3	L1	L2	⌀1	⌀2	KBK ¹⁾	Teile-Nr.	Typ
DRQD-B-16-...-ZW	HGP-10 HGR-16 HGW-16	28	M3	M4	33	-	-	2,5	3	2	163 267	HAPG-18
DRQD-B-16-...-ZW	HGP-16/-20 HGR-25 HGW-25	28	M4	M4	34	-	-	3	3		163 268	HAPG-19
DRQD-B-20-...-ZW	HGP-16/-20 HGR-25 HGW-25	38	M4	M5	41	-	-	3	4		163 269	HAPG-20
DRQD-B-20-...-ZW	HGP-25 HGR-32 HGW-32	38	M6	M5	41	-	-	5	4		163 270	HAPG-21
DRQD-B-20-...-ZW	HGD-32	29	M3	M5	45	32	10	2,5	4		163 272	HAPG-23
DRQD-B-25-...-ZW	HGP-25 HGR-32 HGW-32	46	M6	M5	41	-	-	5	4		163 271	HAPG-22
DRQD-B-25-...-ZW	HGD-50	29	M5	M5	70	42	12	4	4		163 273	HAPG-24

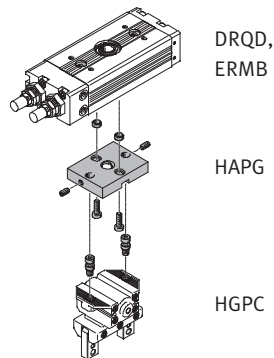
1) Korrosionsbeständigkeitsklasse 2 nach Festo Norm 940 070
Bauteile mit mäßiger Korrosionsbeanspruchung. Außenliegende sichtbare Teile mit vorrangig dekorativer Anforderung an die Oberfläche, die im direkten Kontakt zur umgebenden industriellen Atmosphäre bzw. Medien, wie Kühl- und Schmierstoffe stehen.

Verbindungen DRQD, ERMB/HGPC

Datenblatt

Adapterbausatz HAPG

Werkstoff:
 Aluminium-Knetlegierung,
 eloxiert
 Zentrierhülsen: Stahl, hochlegiert
 Kupfer-, PTFE- und silikonfrei



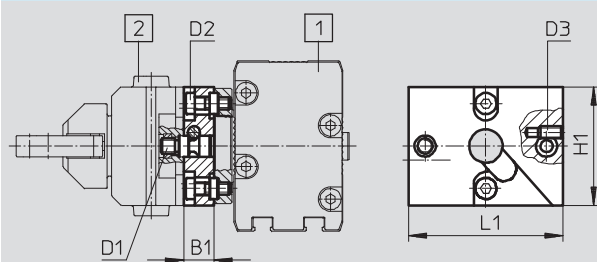
Direktbefestigung
 DRQD-...-FW auf Flanschswelle
 ERMB-... auf Abtriebswelle

Abmessungen und Bestellangaben

Download CAD-Daten → www.festo.com

Direktbefestigung bei DRQD auf Flanschswelle und Flanschswelldurchführung

Direktbefestigung bei ERMB auf Abtriebswelle



1 Antrieb
 2 Greifer

Antrieb	Greifer	B1	D1	D2	D3	H1	L1	KBK ¹⁾	Teile-Nr.	Typ	
Flanschswelldurchführung SD...											
DRQD-12	HGPC-12	10	M4	M4	M4	32,6	42	2	542 671	HAPG-SD2-41	
DRQD-B-16										HAPG-SD2-42	
DRQD-B-16	HGPC-16	10	M5	M4	M4	39	51			542 668	HAPG-SD2-43
DRQD-B-20											HAPG-SD2-44
ERMB-20	HGPC-20	9	M6	M4	M4	50	65			542 669	
DRQD-B-20											
ERMB-20	HGPC-20	9	M6	M6	M4	50	65	542 758			
DRQD-B-25											
ERMB-25											

1) Korrosionsbeständigkeitsklasse 2 nach Festo Norm 940 070
 Bauteile mit mäßiger Korrosionsbeanspruchung. Außenliegende sichtbare Teile mit vorrangig dekorativer Anforderung an die Oberfläche, die im direkten Kontakt zur umgebenden industrieüblichen Atmosphäre bzw. Medien, wie Kühl- und Schmierstoffe stehen.

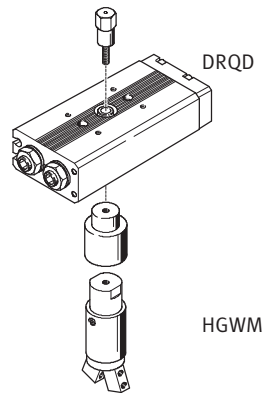
Verbindungen DRQD/HGPM, HGWM

Datenblatt

FESTO

Adapterbausatz DRQD-...-A...-HS

Werkstoff:
Stahl, verzinkt
Kupfer-, PTFE- und silikonfrei

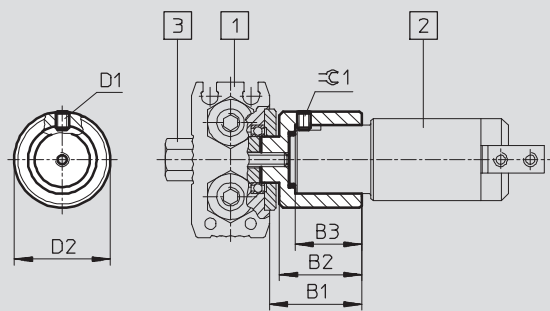


Direktbefestigung
mit Hohlsschraube

Abmessungen und Bestellangaben

Download CAD-Daten → www.festo.com

Direktbefestigung mit Hohlsschraube



- 1 Antrieb
- 2 Greifer
- 3 Hohlsschraube

Antrieb	Greifer	B1	B2	B3	D1	D2	$\approx C1$	KBK ¹⁾	Teile-Nr.	Typ
DRQD-6	HGPM-08-...-G8	15,2	13	9,6	M3	16	1,5	2	187 431	DRQD-6-...-A08-HS ²⁾
DRQD-8	HGWM-08-...-G8								187 432	DRQD-8-...-A08-HS ²⁾
DRQD-12									187 433	DRQD-12-...-A08-HS ²⁾
DRQD-6	HGPM-12-...-G8	20,2	18	14,6	M3	21	1,5		187 431	DRQD-6-...-A12-HS ²⁾
DRQD-8	HGWM-12-...-G8								187 432	DRQD-8-...-A12-HS ²⁾
DRQD-12									187 433	DRQD-12-...-A12-HS ²⁾

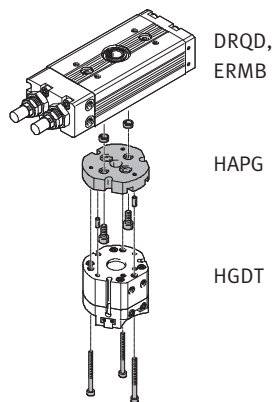
- Korrosionsbeständigkeitsklasse 2 nach Festo Norm 940 070
Bauteile mit mäßiger Korrosionsbeanspruchung. Außenliegende sichtbare Teile mit vorrangig dekorativer Anforderung an die Oberfläche, die im direkten Kontakt zur umgebenden industriellen Atmosphäre bzw. Medien, wie Kühl- und Schmierstoffe stehen.
- Schwenkantriebe DRQD werden über den Produkt-Baukasten mit dem entsprechenden Adapterbausatz (Code A...) und Hohlsschraube (Code HS) bestellt.

Verbindungen DRQD, ERMB/HGDT

Datenblatt

Adapterbausatz HAPG

Werkstoff:
 Aluminium-Knetlegierung,
 eloxiert
 Zentrierstifte/-hülsen: Stahl,
 hochlegiert
 Kupfer-, PTFE- und silikonfrei

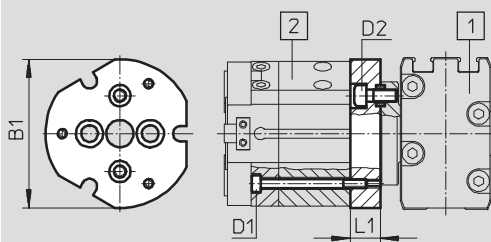


Direktbefestigung
 DRQD-...-FW auf Flanschswelle
 ERMB-... auf Abtriebswelle

Abmessungen und Bestellangaben

Download CAD-Daten → www.festo.com

Direktbefestigung bei DRQD auf Flanschswelle und Flanschswelldurchführung
 Direktbefestigung bei ERMB auf Abtriebswelle



1 Antrieb
 2 Greifer

Antrieb	Greifer	B1	D1	D2	L1	KBK ¹⁾	Teile-Nr.	Typ
Flanschswelldurchführung SD... und E...								
DRQD-B-16	HGDT-25	49	M3	M4	10	2	542 439	HAPG-SD2-32
DRQD-B-20	HGDT-25	49	M3	M4	10		542 440	HAPG-SD2-33
ERMB-20				M6				
DRQD-B-25	HGDT-35	58	M3	M4	10		542 441	HAPG-SD2-34
ERMB-20				M6				
DRQD-B-25				M6				
ERMB-25								
DRQD-B-32	HGDT-40	74	M5	M6	10		542 442	HAPG-SD2-35
ERMB-32								
DRQD-B-25	HGDT-50	92	M6	M5	11,5	542 443	HAPG-SD2-36	
ERMB-32								

1) Korrosionsbeständigkeitsklasse 2 nach Festo Norm 940 070
 Bauteile mit mäßiger Korrosionsbeanspruchung. Außenliegende sichtbare Teile mit vorrangig dekorativer Anforderung an die Oberfläche, die im direkten Kontakt zur umgebenden industriellen Atmosphäre bzw. Medien, wie Kühl- und Schmierstoffe stehen.

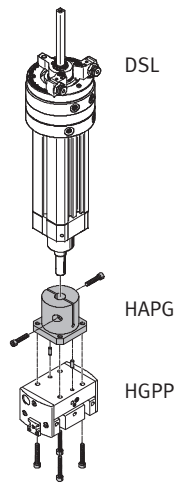
Verbindungen DSL, DSM/HGPP

Datenblatt

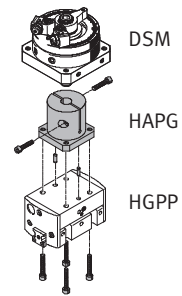
FESTO

Adapterbausatz HAPG

Werkstoff:
 Aluminium-Knetlegierung,
 eloxiert
 Zentrierstifte/-hülsen: Stahl,
 hochlegiert
 Kupfer-, PTFE- und silikonfrei



Direktbefestigung
 DSL-...-KF mit Zapfenwelle

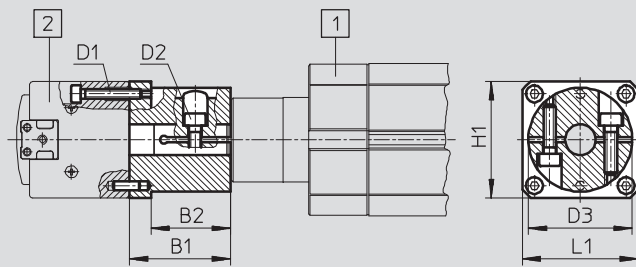


Direktbefestigung
 DSM mit Zapfenwelle

Abmessungen und Bestellangaben

Download CAD-Daten → www.festo.com

Direktbefestigung mit Zapfenwelle



1 Antrieb
 2 Greifer

Antrieb	Greifer	B1	B2	D1	D2	D3 Ø	H1	L1	KBK ¹⁾	Teile-Nr.	Typ
DSL-20-KF DSM-16	HGPP-12	33	26	M3	M4	3	38	38	2	191 258	HAPG-40
DSL-25-KF DSM-25	HGPP-12	41	34	M3	M5	38	38	38		191 259	HAPG-41
DSL-32-KF DSM-32	HGPP-16	49	42	M3	M5	42	42	50		191 260	HAPG-42
DSL-40-KF DSM-40	HGPP-20	52	42	M4	M5	45	48	48		191 261	HAPG-43

1) Korrosionsbeständigkeitsklasse 2 nach Festo Norm 940 070
 Bauteile mit mäßiger Korrosionsbeanspruchung. Außenliegende sichtbare Teile mit vorrangig dekorativer Anforderung an die Oberfläche, die im direkten Kontakt zur umgebenden industriellen Atmosphäre bzw. Medien, wie Kühl- und Schmierstoffe stehen.

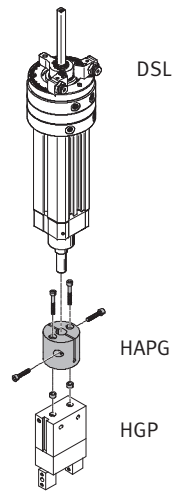
Verbindungen DSL, DSM/HGP, HGD, HGW, HGR

Datenblatt

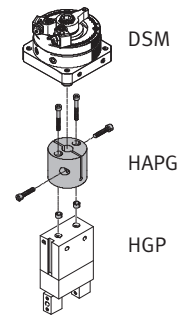
FESTO

Adapterbausatz HAPG

Werkstoff:
Aluminium-Knetlegierung,
eloxiert
Zentrierhülsen: Stahl, hochlegiert
Kupfer-, PTFE- und silikonfrei



Direktbefestigung
DSL mit Zapfenwelle



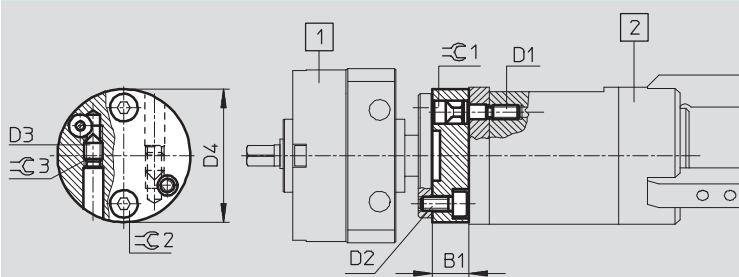
Direktbefestigung
DSM mit Zapfenwelle

Abmessungen und Bestellangaben

Download CAD-Daten → www.festo.com

Direktbefestigung mit Flanschelle

HAPG-34/-35 für Parallelgreifer HGP, Dreipunktgreifer HGD, Radialgreifer HGR, Winkelgreifer HGW



Antrieb	Greifer	B1	D1	D2	D3	D4	L1	L2
DSM-6/-8/-10	HGP-6 HGR-10 HGW-10	10	M3	M3	M4	28	–	–
DSM-8/-10	HGD-16	8	M3	M3	M4	29	–	–

Antrieb	Greifer	≈C 1	≈C 2	≈C 3	KBK ¹⁾	Teile-Nr.	Typ
DSM-6/-8/-10	HGP-6 HGR-10 HGW-10	2,5	2,5	2	2	187 568	HAPG-34
DSM-8/-10	HGD-16	2,5	2,5	2		187 569	HAPG-35

1) Korrosionsbeständigkeitsklasse 2 nach Festo Norm 940 070

Bauteile mit mäßiger Korrosionsbeanspruchung. Außenliegende sichtbare Teile mit vorrangig dekorativer Anforderung an die Oberfläche, die im direkten Kontakt zur umgebenden industriellen Atmosphäre bzw. Medien, wie Kühl- und Schmierstoffe stehen.

Verbindungen DSL, DSM/HGD, HGP, HGW, HGR

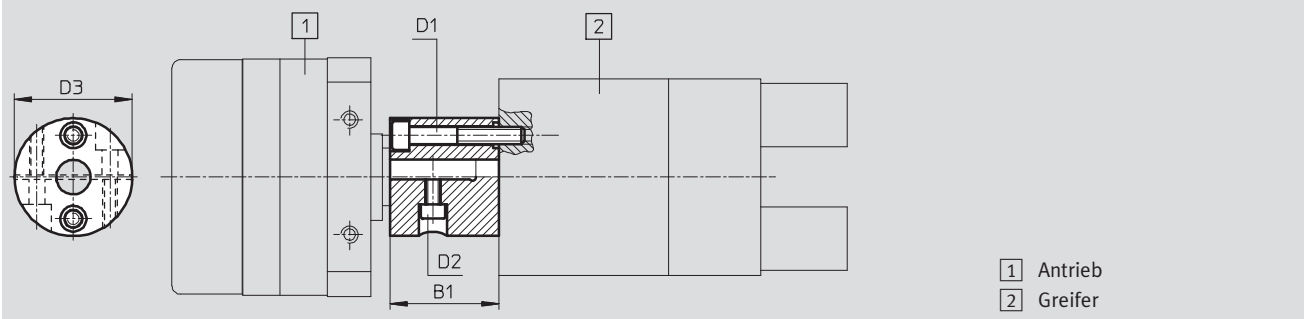
Datenblatt

Abmessungen und Bestellangaben

Download CAD-Daten → www.festo.com

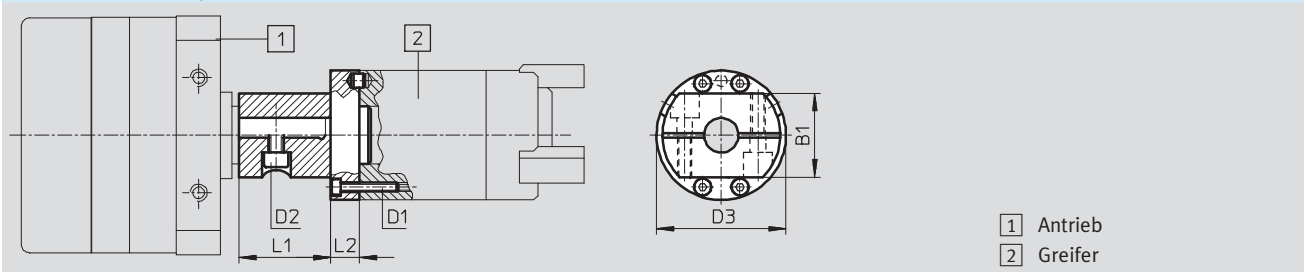
Direktbefestigung mit Zapfenwelle

HAPG-17 ... 22 für Parallelgreifer HGP, Radialgreifer HGR, Winkelgreifer HGW



Direktbefestigung mit Zapfenwelle

HAPG-23/-24 für Dreipunktgreifer HGD



Antrieb	Greifer	B1	D1	D2	D3	D4	L1	L2	≈C 1	≈C 2	≈C 3	KBK ¹⁾	Teile-Nr.	Typ
DSM-12 DSL-16	HGP-10 HGR-16 HGW-16	27	M3	M3	24	-	-	-	2,5	2,5	-	2	163 266	HAPG-17
DSM-16 DSL-20	HGP-10 HGR-16 HGW-16	28	M3	M4	33	-	-	-	2,5	3	-		163 267	HAPG-18
DSM-16 DSL-20	HGP-16 HGP-20 HGR-25 HGW-25	28	M4	M4	34	-	-	-	3	3	-		163 268	HAPG-19
DSM-25 DSL-25	HGP-16 HGP-20 HGR-25 HGW-25	38	M4	M5	41	-	-	-	3	4	-		163 269	HAPG-20
DSM-25 DSL-25	HGP-25 HGR-32 HGW-32	38	M6	M5	41	-	-	-	5	4	-		163 270	HAPG-21
DSM-32 DSL-32	HGP-25 HGR-32 HGW-32	46	M6	M5	41	-	-	-	5	4	-		163 271	HAPG-22
DSM-25 DSL-25	HGD-32	29	M3	M5	45	-	32	10	2,5	4	-		163 272	HAPG-23
DSM-32 DSL-32	HGD-50	29	M5	M5	70	-	42	12	4	4	-		163 273	HAPG-24

1) Korrosionsbeständigkeitsklasse 2 nach Festo Norm 940 070

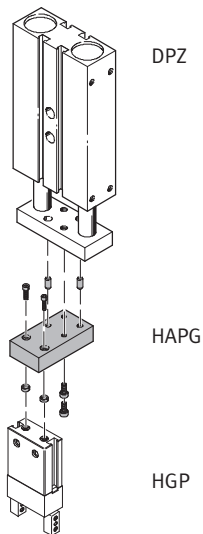
Bauteile mit mäßiger Korrosionsbeanspruchung. Außenliegende sichtbare Teile mit vorrangig dekorativer Anforderung an die Oberfläche, die im direkten Kontakt zur umgebenden industrietypischen Atmosphäre bzw. Medien, wie Kühl- und Schmierstoffe stehen.

Verbindungen DPZ/HGP, HGW, HGR

Datenblatt

Adapterbausatz HAPG

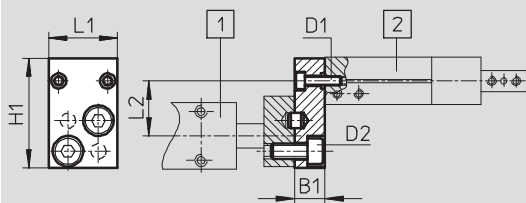
Werkstoff:
 Aluminium-Knetlegierung,
 eloxiert
 Zentrierstifte/-hülsen: Stahl,
 hochlegiert
 Kupfer-, PTFE- und silikonfrei



Abmessungen und Bestellangaben

Download CAD-Daten → www.festo.com

HAPG-1/-2



- 1 Antrieb
- 2 Greifer

Antrieb	Greifer	B1	D1	D2	H1	L1	L2	KBK ¹⁾	Teile-Nr.	Typ	
DPZ-10	HGP-10	10	M3	M5	36	22,6	18	2	163 250	HAPG-1	
DPZ-16	HGR-16										
DPZJ-10	HGW-16										
DPZJ-16	HGW-16										
DPZ-16	HGP-16	10	M4	M5	36	34,6	18		2	163 251	HAPG-2
DPZJ-16	HGP-20										
	HGR-25										
	HGW-25										

1) Korrosionsbeständigkeitsklasse 2 nach Festo Norm 940 070

Bauteile mit mäßiger Korrosionsbeanspruchung. Außenliegende sichtbare Teile mit vorrangig dekorativer Anforderung an die Oberfläche, die im direkten Kontakt zur umgebenden industriellen Atmosphäre bzw. Medien, wie Kühl- und Schmierstoffe stehen.

Verbindungen DPZ/HGP, HGW, HGR

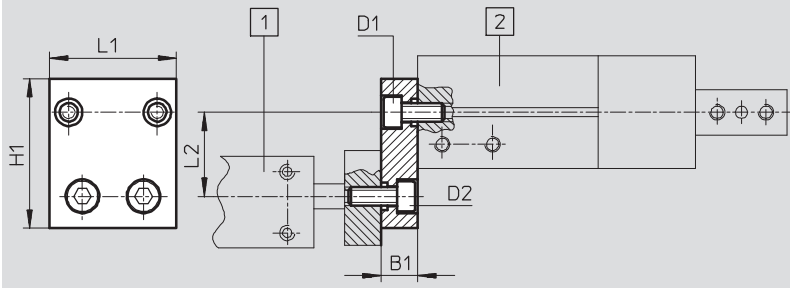
Datenblatt

FESTO

Abmessungen und Bestellangaben

Download CAD-Daten → www.festo.com

HAPG-3/-4



1 Antrieb
2 Greifer

Antrieb	Greifer	B1	D1	D2	H1	L1	L2	KBK ¹⁾	Teile-Nr.	Typ
DPZ-20 DPZJ-20	HGP-16 HGP-20 HGR-25 HGW-25	12	M4	M6	37	34,6	19	2	163 252	HAPG-3
DPZ-25 DPZ-32 DPZJ-25 DPZJ-32	HGP-25 HGR-32 HGW-32	12	M6	M6	49	41,5	27,5		163 253	HAPG-4

1) Korrosionsbeständigkeitsklasse 2 nach Festo Norm 940 070

Bauteile mit mäßiger Korrosionsbeanspruchung. Außenliegende sichtbare Teile mit vorrangig dekorativer Anforderung an die Oberfläche, die im direkten Kontakt zur umgebenden industrieeüblichen Atmosphäre bzw. Medien, wie Kühl- und Schmierstoffe stehen.