



- Kompakt
- Funktionell
- Variantenreich
- Flexibel

# Verbindungen Antrieb/Antrieb

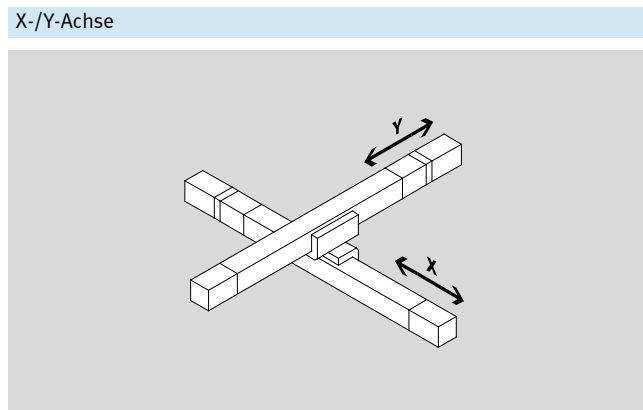
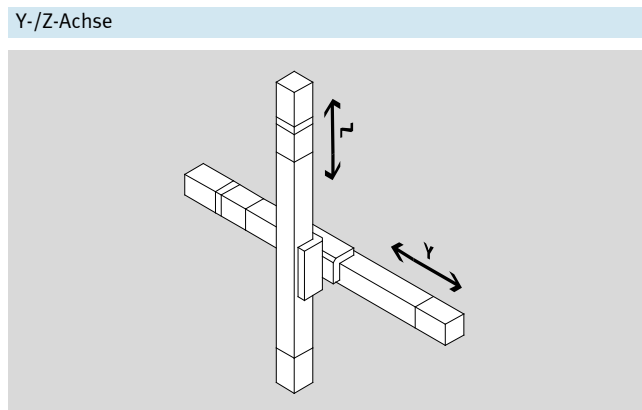
Merkmale

Auf einen Blick			
Kompakt	Funktionell	Flexibel	Individuell
<ul style="list-style-type: none"> <li>Antriebskombinationen mit aufeinander abgestimmten Bausätzen</li> <li>Robuste Bausätze für präzise und zuverlässige Antriebsverbindungen</li> </ul>	<ul style="list-style-type: none"> <li>Durch verschiedene Varianten von Adapter-Bausätzen stehen eine Vielzahl von Kombinationsmöglichkeiten zur Verfügung</li> <li>Linearbewegungen in jede Richtung, ergänzt durch Drehbewegungen, realisieren jede gewünschte Anwendung</li> </ul>	<ul style="list-style-type: none"> <li>Kombination unterschiedlicher Antriebe von Festo zu einem kompletten System</li> <li>Alle zur Verbindung notwendigen Bauteile sind im Lieferumfang enthalten</li> </ul>	<ul style="list-style-type: none"> <li>Anwendungsorientierte Verbindungen auswählbar:               <ul style="list-style-type: none"> <li>Direktbefestigung</li> <li>Schwalbenschwanzbefestigung</li> </ul> </li> </ul>

## Das System

Definition der Achsen

Zur Bestimmung des Antriebs sind die Bewegungsebenen in y- und z-Achse definiert. Je nach Kombination und Einbaulage kann sich die Bewegungsebene und somit die Achsbenennung (y oder x) ändern.



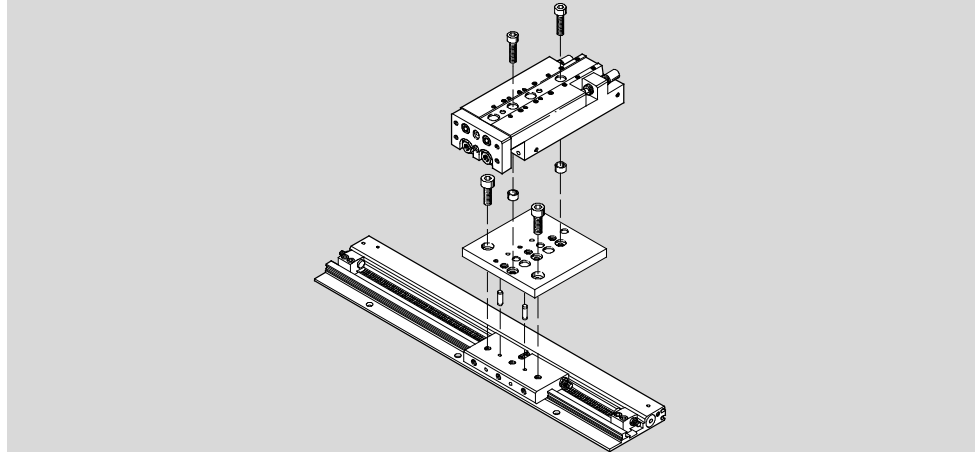
# Verbindungen Antrieb/Antrieb

Merkmale

## Verbindungsarten

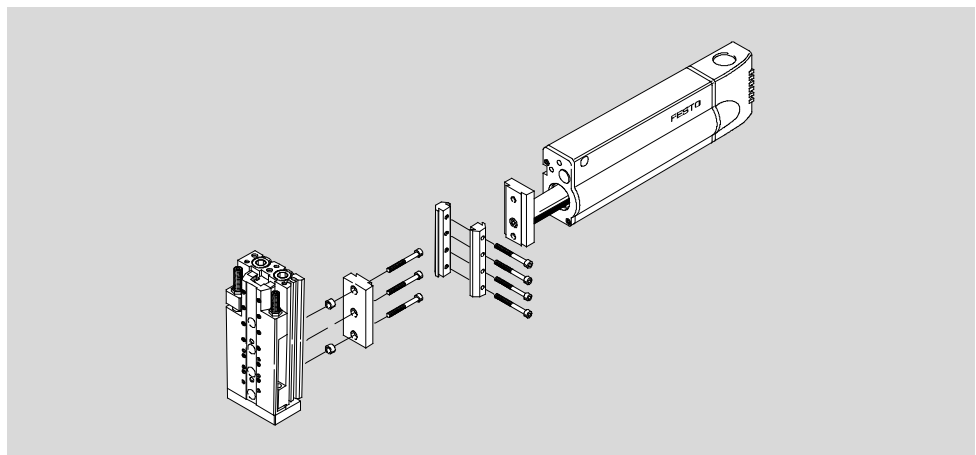
### Direktbefestigung

Zwei Antriebe werden direkt mit Schrauben und Zentrierhülsen bzw. über eine Adapterplatte mit Schrauben und Zentrierhülsen verbunden.



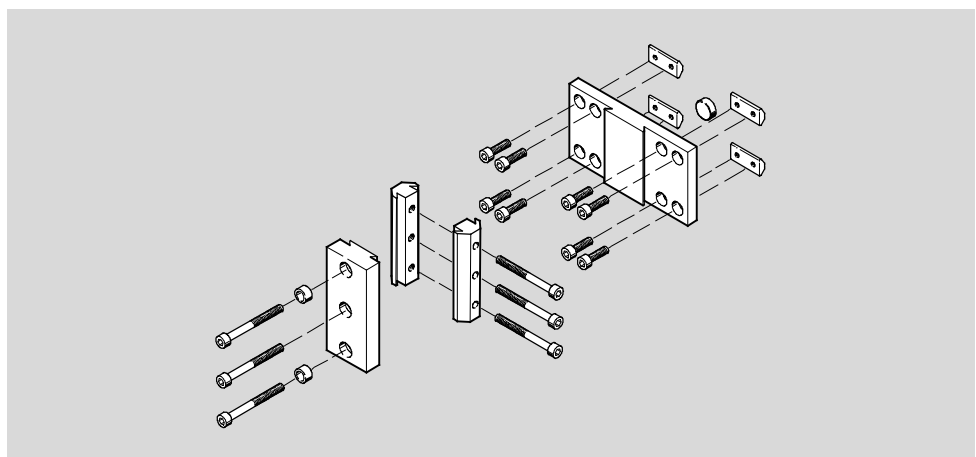
### Schwabenschwanzbefestigung

Zwei Antriebe werden mit einem Schwabenschwanz-Spannelement und eventuell zusammen mit einer Adapterplatte verbunden.



## Montage

Zur schnellen Verbindung von zwei Antrieben sind die notwendigen Schrauben, Zentrierhülsen, Zentrierstifte, Spannelemente, Adapterplatten und Nutensteine im Lieferumfang des Adapterbausatzes enthalten.



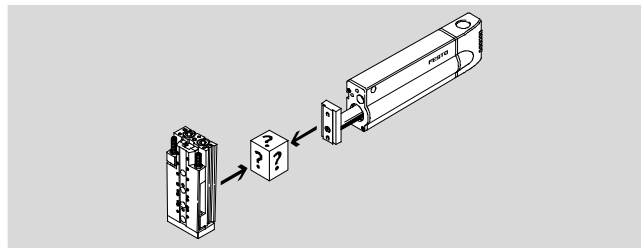
# Verbindungen Antrieb/Antrieb

Auswahlhilfe



Adapterbausätze ermöglichen eine schnelle, robuste und präzise Verbindung zwischen den Greifern und Antrieben von Festo.

Der Lieferumfang umfasst alle notwendigen Zubehörteile, wie Schrauben, Zentrierscheiben, -hülsen oder -stifte und Muttern.



## Kombinationsmöglichkeiten

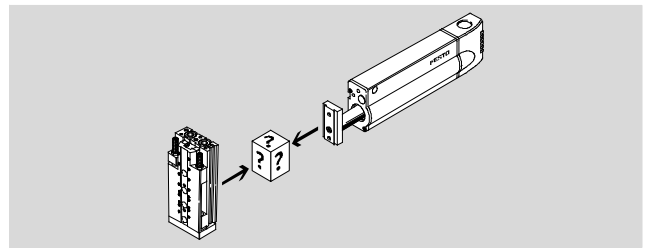
	X/Y				
	HMP, HME	DGSL	SLT, SLTE	SLG	DRQD
Z					
HMP	→ 6	–	–	–	–
DGSL	→ 8	→ 13	–	→ 19	→ 14
SLT, SLTE	→ 9	–	→ 16	→ 20	–
SLF	–	–	–	→ 21	–
DRQD	→ 10	→ 14	→ 17	–	–
ERMB	–	→ 15	→ 18	–	–
DSL	→ 12	–	–	–	–

# Verbindungen Antrieb/Antrieb

Auswahlhilfe

Adapterbausätze ermöglichen eine schnelle, robuste und präzise Verbindung zwischen den Greifern und Antrieben von Festo.

Der Lieferumfang umfasst alle notwendigen Zubehörteile, wie Schrauben, Zentrierscheiben, -hülsen oder -stifte und Muttern.



## Kombinationsmöglichkeiten

	X/Y						
	DGC, DGPL, DGE-KF	DGEA	EGSA	DG...-HD	SPZ	DPZ	
Z		→ 22	-	→ 37	-	-	-
		→ 23	-	→ 34	-	-	-
		→ 24	-	-	-	-	-
		→ 25	→ 25	→ 35	-	-	-
		-	→ 27	→ 36	-	-	-
		→ 28	-	-	-	-	-
		→ 28	-	-	-	-	-
		-	-	→ 33	-	-	-
		→ 29	-	-	-	-	-
		-	-	-	-	→ 38	→ 38
		-	-	-	-	→ 38	→ 38
		→ 30	-	-	-	-	-

# Verbindungen HMP, HME/HMP

Datenblatt

FESTO

## Adapterbausatz HMSV

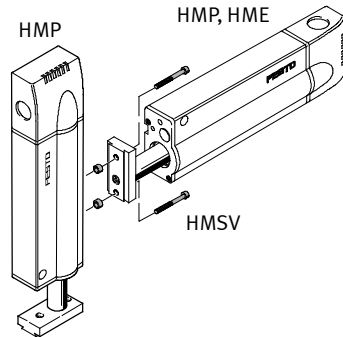
Werkstoff:

Aluminium-Knetlegierung,  
eloxiert

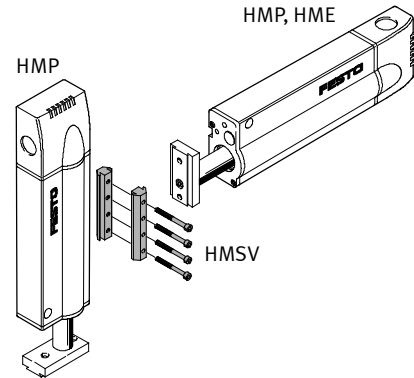
Zentrierhülsen: Stahl, hochlegiert

Nutensteine: Vergütungsstahl

Kupfer-, PTFE- und silikonfrei



Direktbefestigung

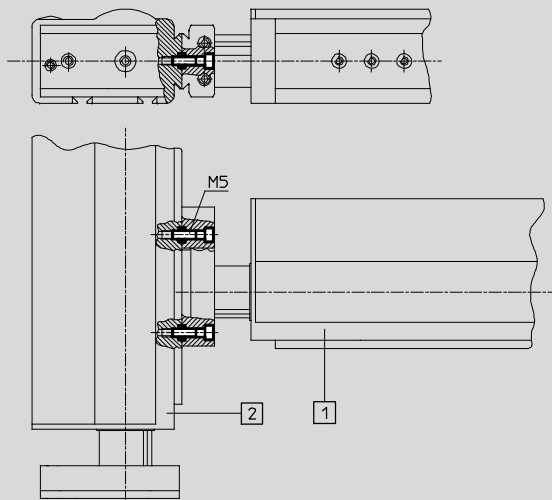


Schwalbenschwanzbefestigung

## Abmessungen und Bestellangaben

Download CAD-Daten → [www.festo.com](http://www.festo.com)

### Direktbefestigung



1 Linearmodul HMP, HME<sup>2)</sup>

2 Linearmodul HMP

Antrieb 1	Antrieb 2	KBK <sup>1)</sup>	Teile-Nr. Typ	Teile-Nr. Typ	benötigte Anzahl	PE <sup>4)</sup>
HMP/HME-16 <sup>2)</sup>	HMP-16	2	–	– M5x25 <sup>3)</sup> 150 927 ZBH-9 <sup>3)</sup>	2 2	– 10
HMP-20	HMP-16/20		–	– M5x25 <sup>3)</sup> 150 927 ZBH-9 <sup>3)</sup>	3 3	– 10
HMP-25/32 HME-25 <sup>2)</sup>	HMP-16/20		–	– M5x30 <sup>3)</sup> 150 927 ZBH-9 <sup>3)</sup>	3 3	– 10
HMP/HME-25 <sup>2)</sup>	HMP-25		177 652 HMSV-6	–	–	–
HMP-32	HMP-25/32		–	–	–	–

1) Korrosionsbeständigkeitsklasse 2 nach Festo Norm 940 070

Bauteile mit mäßiger Korrosionsbeanspruchung. Außenliegende sichtbare Teile mit vorrangig dekorativer Anforderung an die Oberfläche, die im direkten Kontakt zur umgebenden industriellen Atmosphäre bzw. Medien, wie Kühl- und Schmierstoffe stehen.

2) HME: Einbaulage horizontal, vertikal auf Anfrage

3) Die Schrauben und Zentrierhülsen sind nicht im Lieferumfang der Antriebe enthalten

4) Packungseinheit in Stück

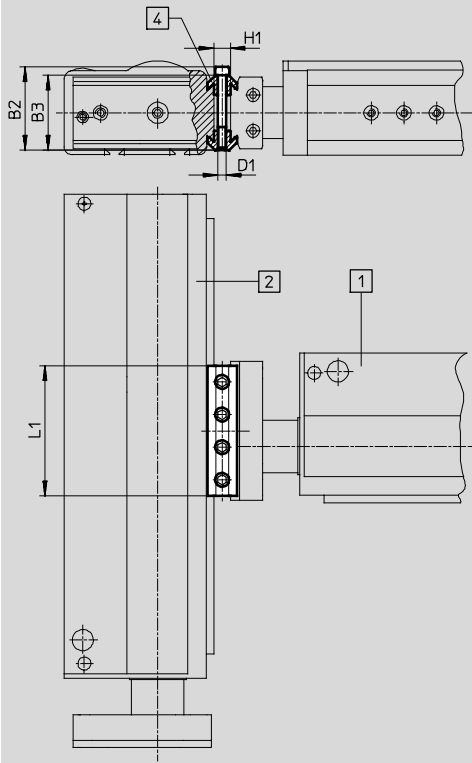
# Verbindungen HMP, HME/HMP

Datenblatt

## Abmessungen und Bestellangaben

Download CAD-Daten → [www.festo.com](http://www.festo.com)

### Schwalbenschwanzbefestigung



- 1 Linearmodul HMP, HME<sup>2)</sup>
- 2 Linearmodul HMP
- 4 Adapterbausatz HMSV

Antrieb 1	Antrieb 2	B2	B3	D1	H1	L1	KBK <sup>1)</sup>	Teile-Nr.	Typ
HMP-16/20/25 HME-16/25 <sup>2)</sup>	HMP-16	51	46	M5	10	80	2	177 647	HMSV-1
HMP-20	HMP-20					100		177 649	HMSV-3
HMP/HME-25 <sup>2)</sup>	HMP-20/25					120		177 653	HMSV-7
HMP-32	HMP-16 HMP-20/25/32								

- 1) Korrosionsbeständigkeitsklasse 2 nach Festo Norm 940 070  
Bauteile mit mäßiger Korrosionsbeanspruchung. Außenliegende sichtbare Teile mit vorrangig dekorativer Anforderung an die Oberfläche, die im direkten Kontakt zur umgebenden industrieeüblichen Atmosphäre bzw. Medien, wie Kühl- und Schmierstoffe stehen.
- 2) HME: Einbaulage horizontal, vertikal auf Anfrage

# Verbindungen HMP, HME/DGSL

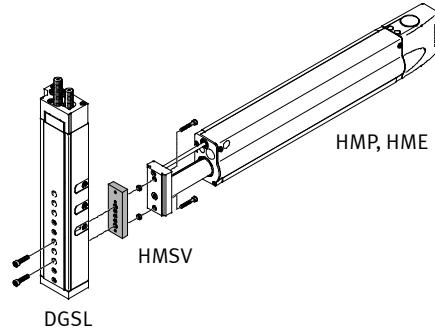
Datenblatt

## Adapterbausatz HMSV

Werkstoff:

Aluminium-Knetlegierung,  
eloxiert

Zentrierhülsen: Stahl, hochlegiert  
Kupfer-, PTFE- und silikonfrei

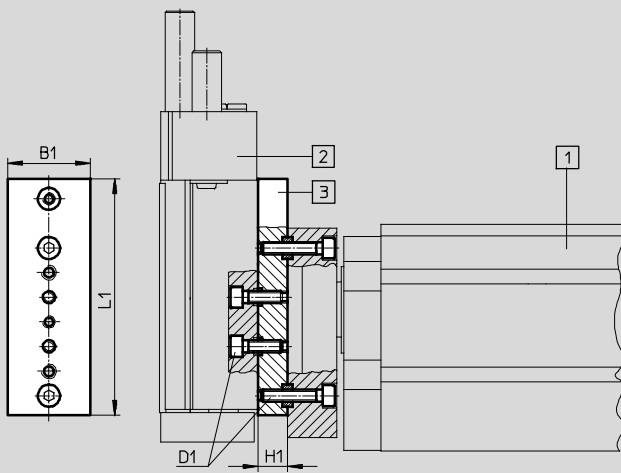


Direktbefestigung

## Abmessungen und Bestellangaben

Download CAD-Daten → [www.festo.com](http://www.festo.com)

Direktbefestigung



- 1 Linearmodul HMP, HME
- 2 Mini-Schlitten DGSL
- 3 Adapterplatte HMSV

Antrieb	Antrieb	B1	D1	H1	L1	KBK <sup>1)</sup>	Teile-Nr.	Typ
HMP/HME-16	DGSL-16	34	M5	12	125	2	548 779	HMSV-49
HMP-20	DGSL-16/20							
HMP/HME-25	DGSL-20/25							
HMP-32	DGSL-25							

1) Korrosionsbeständigkeitsklasse 2 nach Festo Norm 940 070

Bauteile mit mäßiger Korrosionsbeanspruchung. Außenliegende sichtbare Teile mit vorrangig dekorativer Anforderung an die Oberfläche, die im direkten Kontakt zur umgebenden industrietypischen Atmosphäre bzw. Medien, wie Kühl- und Schmierstoffe stehen

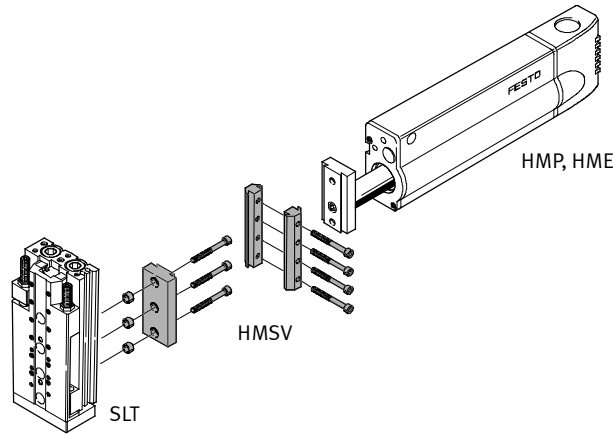


# Verbindungen HMP, HME/SLT, SLTE

Datenblatt

## Adapterbausatz HMSV

Werkstoff:  
 Aluminium-Knetlegierung,  
 eloxiert  
 Zentrierhülsen: Stahl, hochlegiert  
 Kupfer-, PTFE- und silikonfrei

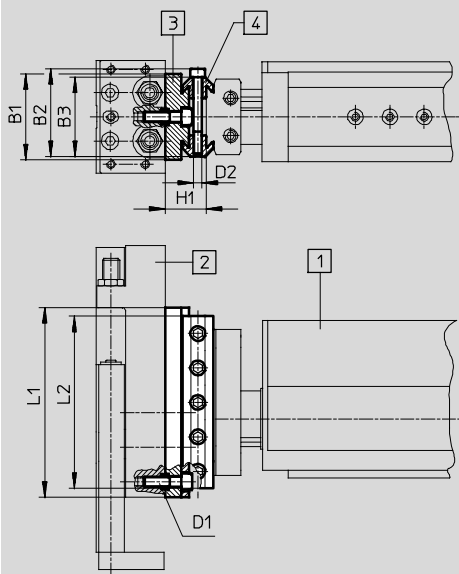


Schwalbenschwanzbefestigung

## Abmessungen und Bestellangaben

Download CAD-Daten → [www.festo.com](http://www.festo.com)

### Schwalbenschwanzbefestigung



- 1 Linearmodul HMP, HME
- 2 Mini-Schlitten SLT, SLTE
- Adapterbausatz HMSV,  
bestehend aus:
- 3 Adapterplatte
- 4 Spannelement

Antrieb	Antrieb	B1	B2	B3	D1	D2	H1	L1	L2	KBK <sup>1)</sup>	Teile-Nr.	Typ
HMP/HME-16	SLT-6	40	51	46	M3	M5	22	85	80	2	178 329	HMSV-34
HMP-16/20	SLT/SLTE-10				M4			110			100	178 330
HME-16												
HMP-16/20/25	SLT/SLTE-16	50			M6		24	178 331	HMSV-36			
HME-16/25												
HMP-20/25/32	SLT-20	80			M8		26	178 332	HMSV-37			
HME-25												
HMP-25/32	SLT-25											
HME-25												

1) Korrosionsbeständigkeitsklasse 2 nach Festo Norm 940 070

Bauteile mit mäßiger Korrosionsbeanspruchung. Außenliegende sichtbare Teile mit vorrangig dekorativer Anforderung an die Oberfläche, die im direkten Kontakt zur umgebenden industrieüblichen Atmosphäre bzw. Medien, wie Kühl- und Schmierstoffe stehen.

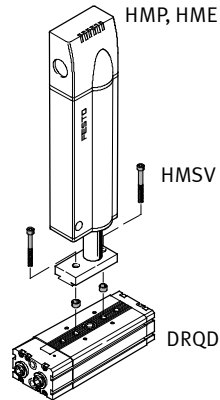
# Verbindungen HMP, HME/DRQD

Datenblatt

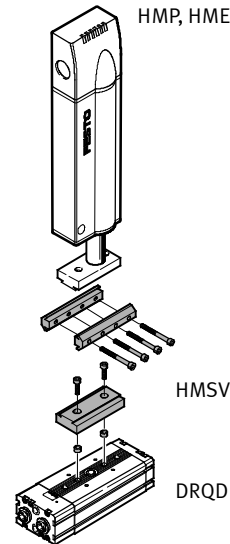
FESTO

## Adapterbausatz HMSV

Werkstoff:  
Aluminium-Knetlegierung,  
eloxiert  
Zentrierhülsen: Stahl, hochlegiert  
Kupfer-, PTFE- und silikonfrei



Direktbefestigung

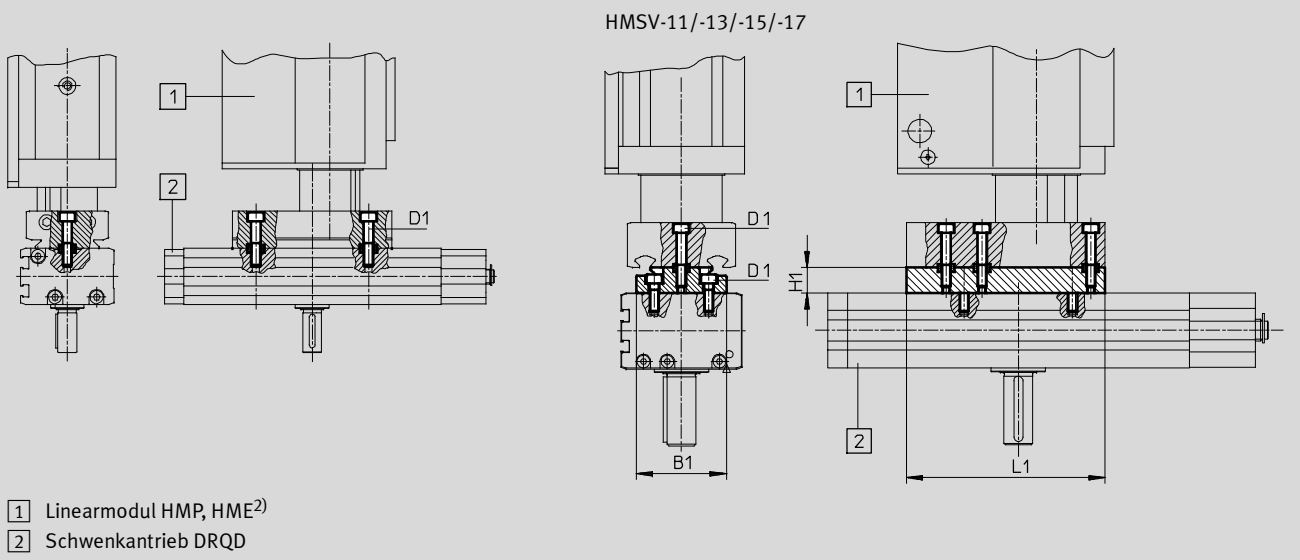


Schwalbenschwanzbefestigung

## Abmessungen und Bestellangaben

Download CAD-Daten → [www.festo.com](http://www.festo.com)

### Direktbefestigung



- 1) Linearmodul HMP, HME<sup>2)</sup>  
2) Schwenkantrieb DRQD

Antrieb	Antrieb	B1	D1	H1	L1	KBK <sup>1)</sup>	Teile-Nr.	Typ	Teile-Nr.	Typ	benötigte Anzahl	PE <sup>4)</sup>
HMP-16/20 HME-16 <sup>2)</sup>	DRQD-B-16/20	-	-	-	-	-	-	-	M5x20 <sup>3)</sup>	3	-	-
							-	150 927	ZBH-9 <sup>3)</sup>	3	10	
HMP/HME-25 <sup>2)</sup>	DRQD-B-16/20	-	M5	-	-	2	-	-	M5x25 <sup>3)</sup>	3	-	-
							-	150 927	ZBH-9 <sup>3)</sup>	3	10	
HMP-32	DRQD-B-25	50	M5	14	133	2	177 657	HMSV-11	-	-	-	-
	DRQD-B-20						177 659	HMSV-13	-	-	-	
	DRQD-B-25						177 661	HMSV-15	-	-	-	
	DRQD-B-32						177 663	HMSV-17	-	-	-	

- 1) Korrosionsbeständigkeitsklasse 2 nach Festo Norm 940 070  
Bauteile mit mäßiger Korrosionsbeanspruchung. Außenliegende sichtbare Teile mit vorrangig dekorativer Anforderung an die Oberfläche, die im direkten Kontakt zur umgebenden industriellen Atmosphäre bzw. Medien, wie Kühl- und Schmierstoffe stehen.  
2) HME: Einbaulage horizontal, vertikal auf Anfrage  
3) Die Schrauben und Zentrierhülsen sind nicht im Lieferumfang der Antriebe enthalten  
4) Packungseinheit in Stück

# Verbindungen HMP, HME/DRQD

Datenblatt

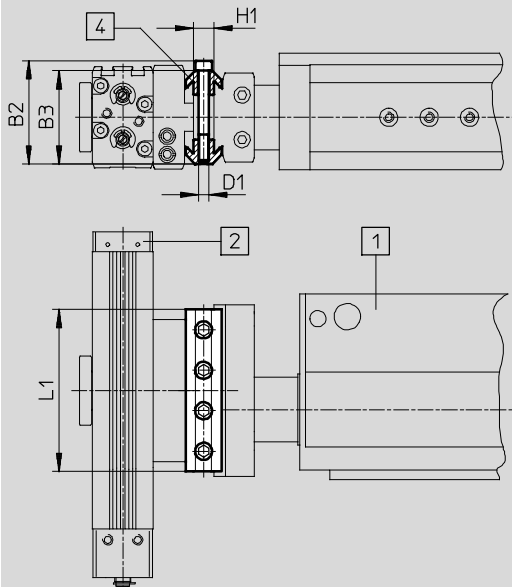
FESTO

## Abmessungen und Bestellangaben

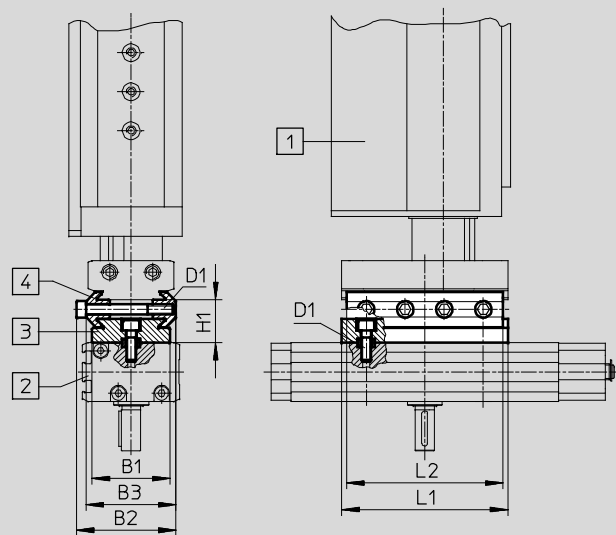
Download CAD-Daten → [www.festo.com](http://www.festo.com)

### Schwalbenschwanzbefestigung

HMSV-1



HMSV-10/-11/-13/-15/-17



- 1 Linearmodul HMP, HME<sup>2)</sup>
- 2 Schwenkantrieb DRQD-SD
- 4 Spannelement

- 1 Linearmodul HMP, HME<sup>2)</sup>
- 2 Schwenkantrieb DRQD

- Adapterbausatz HMSV bestehend aus:
- 3 Adapterplatte
  - 4 Spannelement

Antrieb	Antrieb	B1	B2	B3	D1	H1	L1	L2	KBK <sup>1)</sup>	Teile-Nr.	Typ
HMP-16/20/25/32 HME-16 <sup>2)</sup>	DRQD-B-16/20 (SD32, SD42)	-	51	46	M5	10	80	-	2	177 647	HMSV-1
HMP-16/20/25 HME-16/25 <sup>2)</sup>	DRQD-B-16/20	40	51	46	M5	22	85	80	2	177 656	HMSV-10
HMP/HME-25 <sup>2)</sup>	DRQD-B-25	50				24	110	100		177 657	HMSV-11
HMP-32	DRQD-B-20					133	120	177 649		HMSV-3	
	DRQD-B-25									177 659	HMSV-13
	DRQD-B-32									177 649	HMSV-3
										177 661	HMSV-15
										177 653	HMSV-7
										177 663	HMSV-17
										177 653	HMSV-7

- 1) Korrosionsbeständigkeitsklasse 2 nach Festo Norm 940 070  
Bauteile mit mäßiger Korrosionsbeanspruchung. Außenliegende sichtbare Teile mit vorrangig dekorativer Anforderung an die Oberfläche, die im direkten Kontakt zur umgebenden industriellen Atmosphäre bzw. Medien, wie Kühl- und Schmierstoffe stehen.
- 2) HME: Einbaulage horizontal, vertikal auf Anfrage

# Verbindungen HMP, HME/DSL

Datenblatt

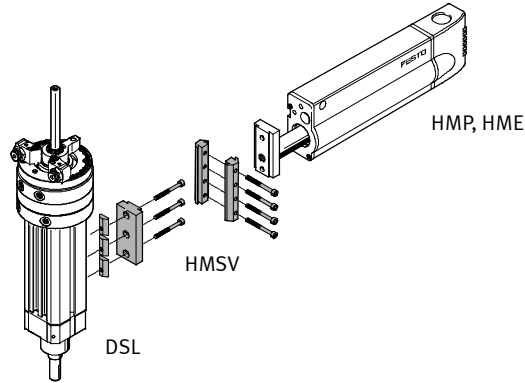
FESTO

## Adapterbausatz

Werkstoff:

Aluminium-Knetlegierung,  
eloxiert

Nutensteine: Vergütungsstahl  
Kupfer-, PTFE- und silikonfrei

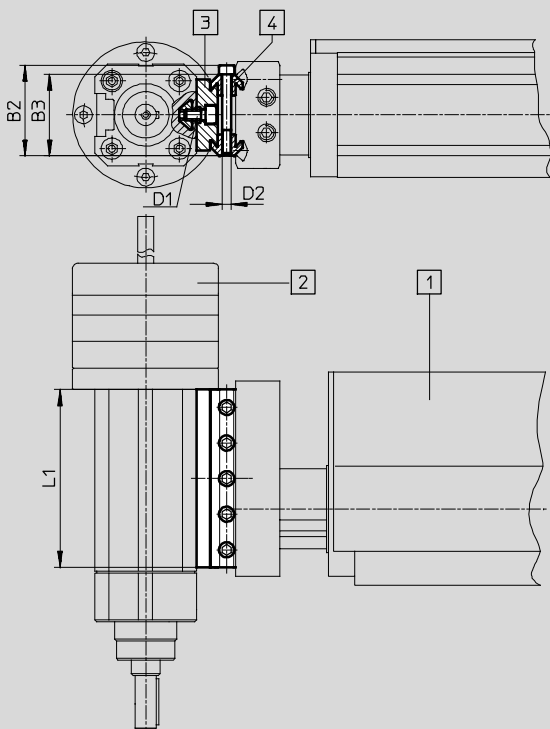


Schwalbenschwanzbefestigung

## Abmessungen und Bestellangaben

Download CAD-Daten → [www.festo.com](http://www.festo.com)

### Schwalbenschwanzbefestigung



- 1 Linearmodul HMP, HME
- 2 Schwenk-Lineareinheit DSL
- 3 Adapterplatte
- 4 Spannelement

Antrieb	Antrieb	B2	B3	D1	D2	L1	KBK <sup>1)</sup>	Teile-Nr.	Typ
HMP-16/20/25	DSL-16	51	46	M5	M5	80	2	177 649	HMSV-3
HME-16/25								163 214	HAPB-15
HMP-20/25	DSL-20			M6	100	177 649		HMSV-3	
HME-25						163 215		HAPB-16	
HMP/HME-25	DSL-25								
HMP-32	DSL-20/25/32								

1) Korrosionsbeständigkeitsklasse 2 nach Festo Norm 940 070

Bauteile mit mäßiger Korrosionsbeanspruchung. Außenliegende sichtbare Teile mit vorrangig dekorativer Anforderung an die Oberfläche, die im direkten Kontakt zur umgebenden industriellen Atmosphäre bzw. Medien, wie Kühl- und Schmierstoffe stehen.

# Verbindungen DGSL/DGSL

Datenblatt

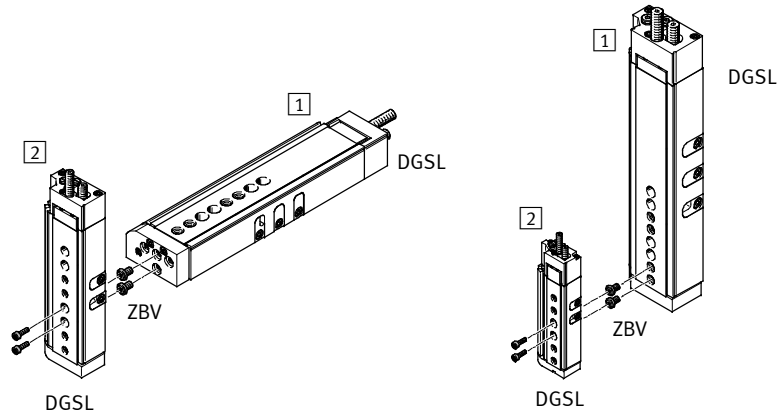
FESTO

## Adapterbausatz

Werkstoff:

Zentrierhülsen und Verbindungshülsen: Stahl, hochlegiert

Kupfer-, PTFE- und silikonfrei



Direktbefestigung

Direktbefestigung

Bestellangaben		Download CAD-Daten → <a href="http://www.festo.com">www.festo.com</a>			
Antrieb 1	Antrieb 2	KBK <sup>1)</sup>	Teile-Nr. Typ	benötigte Anzahl	PE <sup>4)</sup>
DGSL-4	DGSL-4	2	- M3x7 <sup>2)</sup>	2	-
			189 652 ZBH-5 <sup>3)</sup>	2	10
DGSL-6	DGSL-4/-6		- M3x10 <sup>2)</sup>	2	-
			189 652 ZBH-5 <sup>3)</sup>	2	10
DGSL-8/-10	DGSL-4/-6		548 802 ZBV-M4-7	1	3
DGSL-8/-10	DGSL-8		- M4x12 <sup>2)</sup>	2	-
			186 717 ZBH-7 <sup>3)</sup>	2	10
DGSL-10	DGSL-10		- M4x14 <sup>2)</sup>	3	-
			186 717 ZBH-7 <sup>3)</sup>	3	10
DGSL-12/-16	DGSL-8/-10		548 803 ZBV-M5-7	1	3
DGSL-12	DGSL-12		- M5x14 <sup>2)</sup>	3	-
			186 717 ZBH-7 <sup>3)</sup>	3	10
DGSL-16	DGSL-12		- M5x16 <sup>2)</sup>	3	-
			186 717 ZBH-7 <sup>3)</sup>	3	10
DGSL-16	DGSL-16	- M5x18 <sup>2)</sup>	3	-	
		186 717 ZBH-7 <sup>3)</sup>	3	10	
DGSL-20/-25	DGSL-12/-16	548 804 ZBV-M6-9	1	3	
DGSL-20/-25	DGSL-20	- M6x20 <sup>2)</sup>	3	-	
		150 927 ZBH-9 <sup>3)</sup>	3	10	
DGSL-25	DGSL-25	- M6x30 <sup>2)</sup>	3	-	
		150 927 ZBH-9 <sup>3)</sup>	3	10	

1) Korrosionsbeständigkeitsklasse 2 nach Festo Norm 940 070

Bauteile mit mäßiger Korrosionsbeanspruchung. Außenliegende sichtbare Teile mit vorrangig dekorativer Anforderung an die Oberfläche, die im direkten Kontakt zur umgebenden industrietypischen Atmosphäre bzw. Medien, wie Kühl- und Schmierstoffe stehen

2) Die aufgeführten Schrauben sind nicht im Lieferumfang der Antriebe enthalten

3) Die Zentrierhülsen sind im Lieferumfang der Antriebe enthalten

4) Packungseinheit in Stück

# Verbindungen DGSL/DRQD

Datenblatt

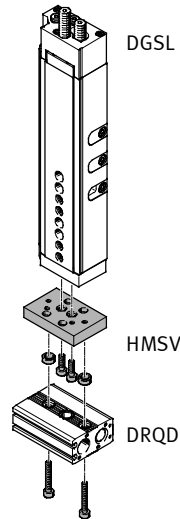
FESTO

## Adapterbausatz HMSV

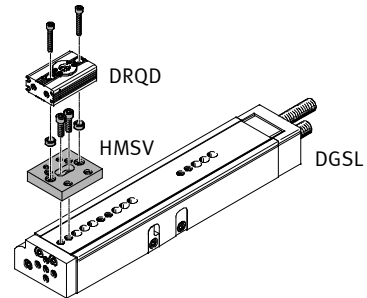
Werkstoff:

Aluminium-Knetlegierung,  
eloxiert

Zentrierhülsen: Stahl, hochlegiert  
Kupfer-, PTFE- und silikonfrei



Direktbefestigung auf Jochplatte

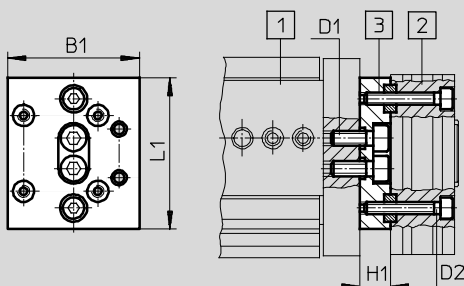


Direktbefestigung auf Schlitten

## Abmessungen und Bestellangaben

Download CAD-Daten → [www.festo.com](http://www.festo.com)

Direktbefestigung



- 1 Mini-Schlitten DGSL
- 2 Schwenkantrieb DRQD
- 3 Adapterplatte HMSV

Antrieb	Antrieb	B1	D1	D2	H1	L1	KBK <sup>1)</sup>	Teile-Nr.	Typ
<b>Direktbefestigung auf Jochplatte</b>									
DGSL-4/6	DRQD-6	17	M3	M3	8	40	2	<b>548 783</b>	<b>HMSV-53</b>
DGSL-8/10	DRQD-8/12	33	M4	M3	9	50	2	<b>548 784</b>	<b>HMSV-54</b>
DGSL-12/16	DRQD-8/12	43,5	M6	M4	10			<b>548 785</b>	<b>HMSV-55</b>
DGSL-20/25	DRQD-B-16/20	73					12	100	<b>548 786</b>
<b>Direktbefestigung auf Schlitten</b>									
DGSL-8/10	DRQD-8/12	33	M4	M3	9	50	2	<b>548 784</b>	<b>HMSV-54</b>
DGSL-12/16	DRQD-8/12	43,5	M6	M4	10			<b>548 785</b>	<b>HMSV-55</b>
DGSL-20/25	DRQD-B-16/20	73					12	100	<b>548 786</b>

1) Korrosionsbeständigkeitsklasse 2 nach Festo Norm 940 070

Bauteile mit mäßiger Korrosionsbeanspruchung. Außenliegende sichtbare Teile mit vorrangig dekorativer Anforderung an die Oberfläche, die im direkten Kontakt zur umgebenden industriellen Atmosphäre bzw. Medien, wie Kühl- und Schmierstoffe stehen

# Verbindungen DGSL/ERMB

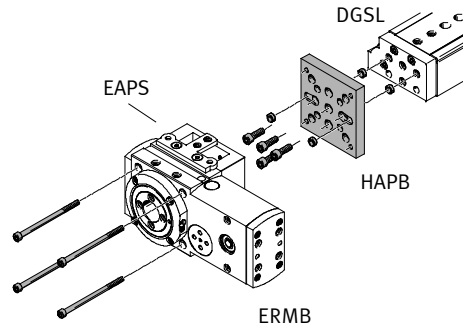
Datenblatt

## Adapterbausatz HAPB

Werkstoff:

Aluminium-Knetlegierung,  
eloxiert

Zentrierhülsen: Stahl, hochlegiert  
Kupfer-, PTFE- und silikonfrei

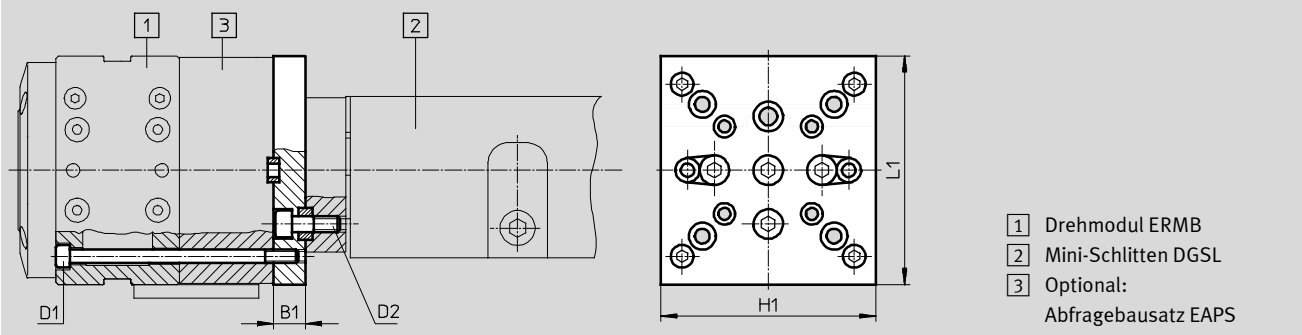


Direktbefestigung

## Abmessungen und Bestellangaben

Download CAD-Daten → [www.festo.com](http://www.festo.com)

Direktbefestigung



Antrieb	Antrieb	Abfragebausatz	B1	D1	D2	H1	L1	KBK <sup>1)</sup>	Teile-Nr.	Typ		
DGSL-16	ERMB-20	EAPS-...-20	17	M4	M5	50	72	2	558 306	HAPB-38		
DGSL-20/25					M6							
DGSL-20/25	ERMB-25	EAPS-...-25	12	M5	M6	80	85				558 307	HAPB-39
DGSL-25	ERMB-32	EAPS-...-32	12	M5	M6	100	115				558 308	HAPB-40

1) Korrosionsbeständigkeitsklasse 2 nach Festo Norm 940 070

Bauteile mit mäßiger Korrosionsbeanspruchung. Außenliegende sichtbare Teile mit vorrangig dekorativer Anforderung an die Oberfläche, die im direkten Kontakt zur umgebenden industriellen Atmosphäre bzw. Medien, wie Kühl- und Schmierstoffe stehen

# Verbindungen SLT, SLTE/SLT, SLTE

Datenblatt

FESTO

## Adapterbausatz

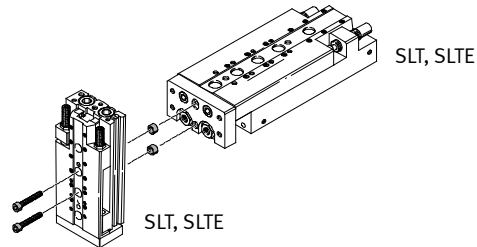
(zum Selbstkonfigurieren)

Werkstoff:

nach DIN 912

Zentrierhülsen: Stahl, hochlegiert

Kupfer-, PTFE- und silikonfrei

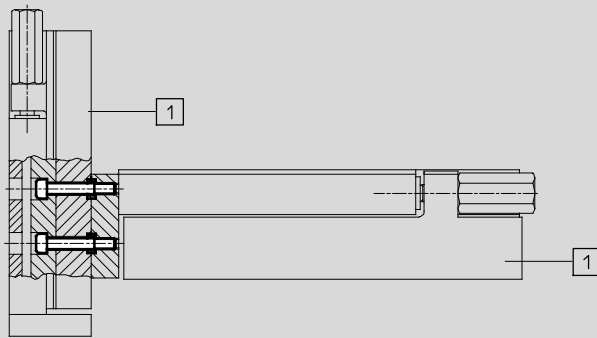


Direktbefestigung

## Abmessungen und Bestellangaben

Download CAD-Daten → [www.festo.com](http://www.festo.com)

Direktbefestigung



1 Mini-Schlitten SLT, SLTE

Antrieb	Antrieb	Teile-Nr.	Typ	benötigte Anzahl	PE <sup>2)</sup>
SLT/SLTE-10	SLT-6	–	M3x20 DIN 912 <sup>1)</sup>	2	–
		189 652	ZBH-5	2	10
SLT/SLTE-16	SLT/SLTE-10	–	M4x25 DIN 912 <sup>1)</sup>	2	–
		186 717	ZBH-7	2	10
SLT-20	SLT/SLTE-16	–	M5x30 DIN 912 <sup>1)</sup>	2	–
		150 927	ZBH-9	2	10
SLT-25	SLT-20	–	M6x40 DIN 912 <sup>1)</sup>	2	–
		189 653	ZBH-12	2	10

1) Die aufgeführten Schrauben sind nicht im Lieferumfang der Antriebe enthalten

2) Packungseinheit in Stück



# Verbindungen SLT, SLTE/DRQD

Datenblatt

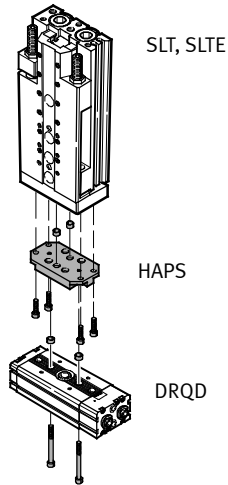
## Adapterbausatz HAPS

Werkstoff:

Aluminium-Knetlegierung,  
eloxiert

Zentrierhülsen: Stahl, hochlegiert

Kupfer-, PTFE- und silikonfrei

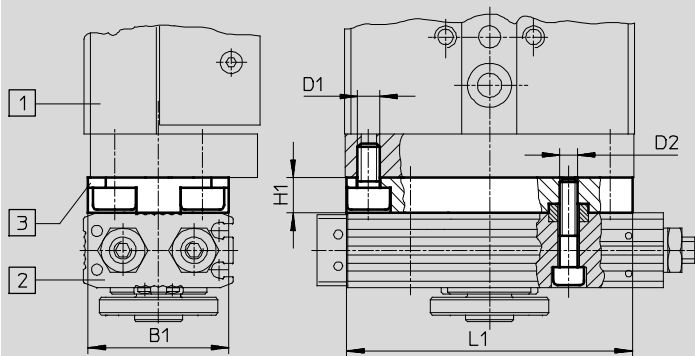


Direktbefestigung

## Abmessungen und Bestellangaben

Download CAD-Daten → [www.festo.com](http://www.festo.com)

Direktbefestigung



- 1 Mini-Schlitten SLT, SLTE
- 2 Schwenkantrieb DRQD
- 3 Adapterbausatz HAPS

Antrieb	Antrieb	B1	D1	D2	H1	L1	KBK <sup>1)</sup>	Teile-Nr.	Typ
SLT-6	DRQD-6	16	M3	M4	8	36	2	<b>178 447</b>	<b>HAPS-1</b>
SLT/SLTE-10	DRQD-8	28	M4			48		<b>178 448</b>	<b>HAPS-2</b>
SLT/SLTE-16	DRQD-12	32	M5	M5	10	65		<b>178 449</b>	<b>HAPS-3</b>
SLT-20	DRQD-B-16/20	44				80		<b>178 450</b>	<b>HAPS-4</b>
SLT-25	DRQD-B-16/20	58	M8	M6	12	91		<b>178 451</b>	<b>HAPS-5</b>

1) Korrosionsbeständigkeitsklasse 2 nach Festo Norm 940 070

Bauteile mit mäßiger Korrosionsbeanspruchung. Außenliegende sichtbare Teile mit vorrangig dekorativer Anforderung an die Oberfläche, die im direkten Kontakt zur umgebenden industriellen Atmosphäre bzw. Medien, wie Kühl- und Schmierstoffe stehen.

# Verbindungen SLT/ERMB

Datenblatt

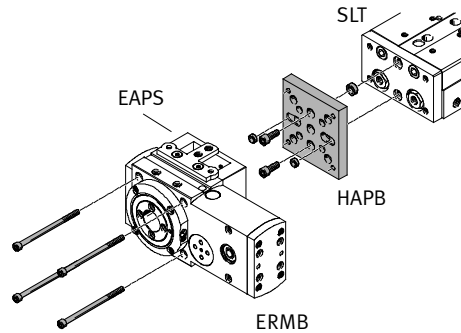
FESTO

## Adapterbausatz HAPB

Werkstoff:

Aluminium-Knetlegierung,  
eloxiert

Zentrierhülsen: Stahl, hochlegiert  
Kupfer-, PTFE- und silikonfrei

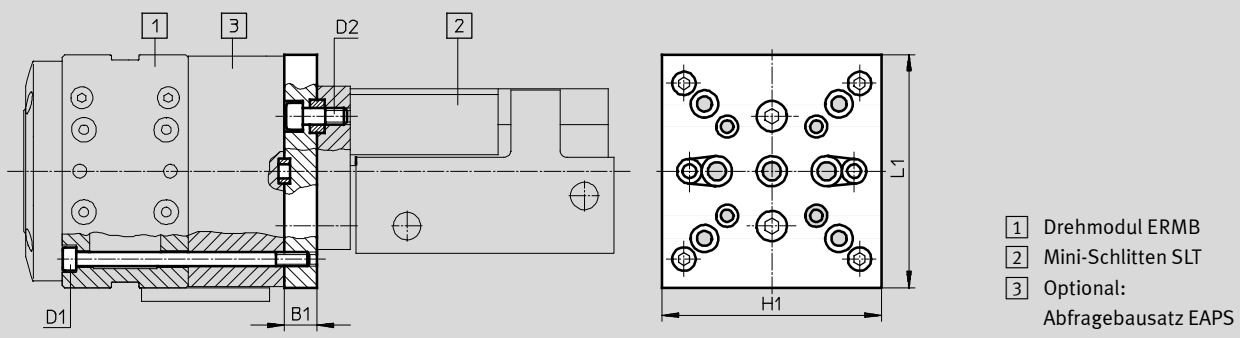


Direktbefestigung

## Abmessungen und Bestellangaben

Download CAD-Daten → [www.festo.com](http://www.festo.com)

Direktbefestigung



Antrieb	Antrieb	Abfragebausatz	B1	D1	D2	H1	L1	KBK <sup>1)</sup>	Teile-Nr.	Typ
SLT-20	ERMB-20	EAPS-20	17	M4	M5	50	72	2	<b>558 306</b>	<b>HAPB-38</b>
SLT-25	ERMB-25	EAPS-25	12	M5	M6	80	85		<b>558 307</b>	<b>HAPB-39</b>

1) Korrosionsbeständigkeitsklasse 2 nach Festo Norm 940 070

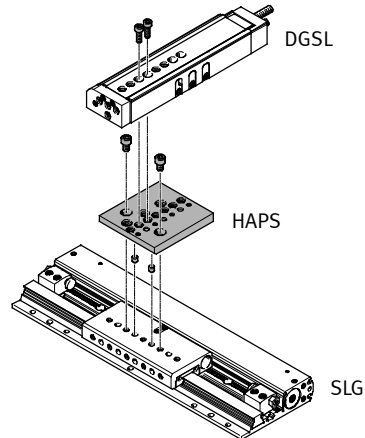
Bauteile mit mäßiger Korrosionsbeanspruchung. Außenliegende sichtbare Teile mit vorrangig dekorativer Anforderung an die Oberfläche, die im direkten Kontakt zur umgebenden industriellen Atmosphäre bzw. Medien, wie Kühl- und Schmierstoffe stehen.

# Verbindungen SLG/DGSL

Datenblatt

## Adapterbausatz HAPS

Werkstoff:  
 Aluminium-Knetlegierung,  
 eloxiert  
 Zentrierhülsen: Stahl, hochlegiert  
 Kupfer-, PTFE- und silikonfrei

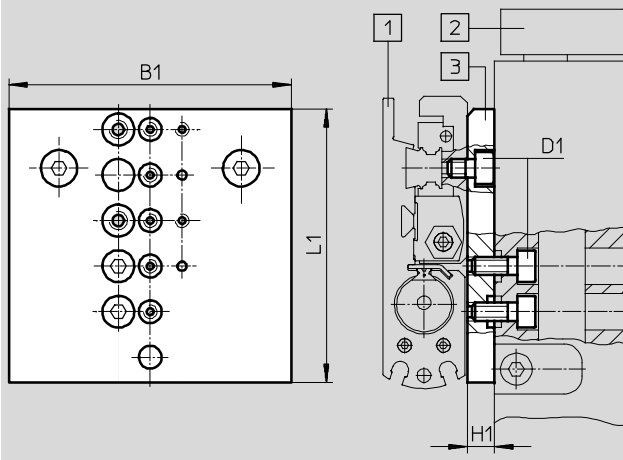


Direktbefestigung

## Abmessungen und Bestellangaben

Download CAD-Daten → [www.festo.com](http://www.festo.com)

### Direktbefestigung



- 1 Linearantrieb SLG
- 2 Mini-Schlitten DGSL
- 3 Adapterplatte HAPS

Antrieb	Antrieb	B1	D1	H1	L1	KBK <sup>1)</sup>	Teile-Nr.	Typ
SLG-8	DGSL-4/6	62	M4	6	60	2	189 533	HAPS-11
SLG-12	DGSL-4/6/8/10							
SLG-18	DGSL-8/10/12	65	M5	8	80			

1) Korrosionsbeständigkeitsklasse 2 nach Festo Norm 940 070  
 Bauteile mit mäßiger Korrosionsbeanspruchung. Außenliegende sichtbare Teile mit vorrangig dekorativer Anforderung an die Oberfläche, die im direkten Kontakt zur umgebenden industrieeüblichen Atmosphäre bzw. Medien, wie Kühl- und Schmierstoffe stehen

# Verbindungen SLG/SLT, SLTE

Datenblatt

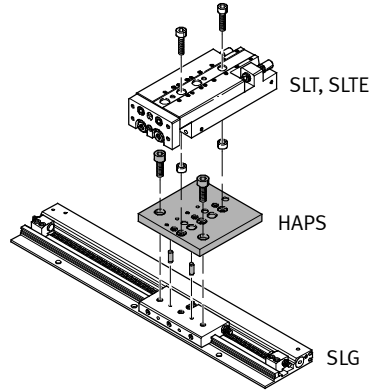
## Adapterbausatz HAPS

Werkstoff:

Aluminium-Knetlegierung,  
eloxiert

Zentrierhülsen: Stahl, hochlegiert

Kupfer-, PTFE- und silikonfrei

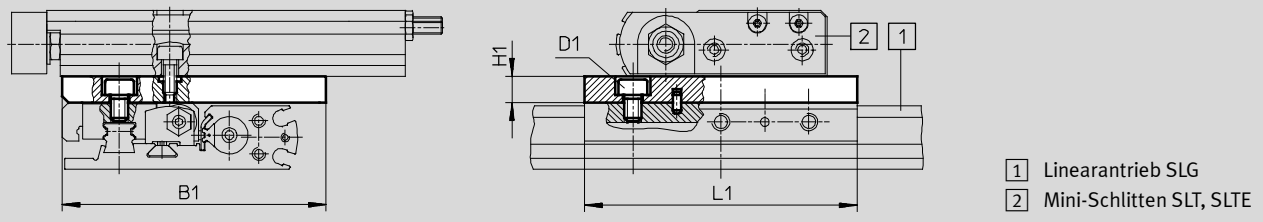


Direktbefestigung

## Abmessungen und Bestellangaben

Download CAD-Daten → [www.festo.com](http://www.festo.com)

Direktbefestigung



- 1 Linearantrieb SLG
- 2 Mini-Schlitten SLT, SLTE

Antrieb	Antrieb	B1	D1	H1	L1	KBK <sup>1)</sup>	Teile-Nr.	Typ
SLG-8	SLT-6	60	M4	6	42	2	189 533	HAPS-11
SLG-12	SLT-6/10 SLTE-10							
SLG-18	SLT/SLTE-10/16	70	M5	8	65		189 534	HAPS-12

1) Korrosionsbeständigkeitsklasse 2 nach Festo Norm 940 070  
Bauteile mit mäßiger Korrosionsbeanspruchung. Außenliegende sichtbare Teile mit vorrangig dekorativer Anforderung an die Oberfläche, die im direkten Kontakt zur umgebenden industrieüblichen Atmosphäre bzw. Medien, wie Kühl- und Schmierstoffe stehen.

# Verbindungen SLG/SLF

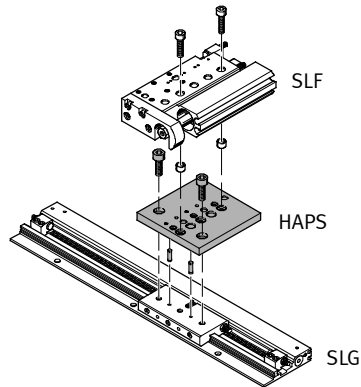
Datenblatt

## Adapterbausatz HAPS

Werkstoff:

Aluminium-Knetlegierung,  
eloxiert

Zentrierhülsen: Stahl, hochlegiert  
Kupfer-, PTFE- und silikonfrei

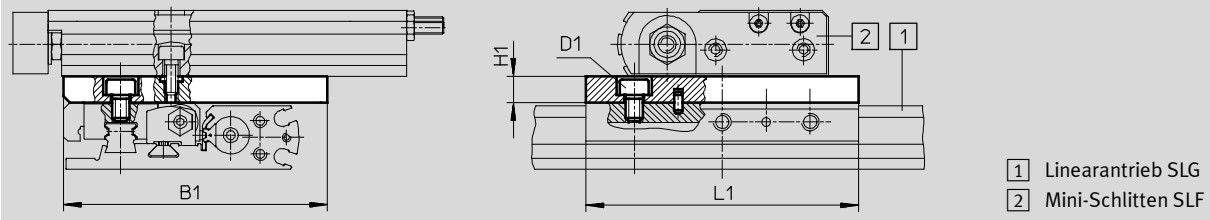


Direktbefestigung

## Abmessungen und Bestellangaben

Download CAD-Daten → [www.festo.com](http://www.festo.com)

Direktbefestigung



- 1 Linearantrieb SLG
- 2 Mini-Schlitten SLF

Antrieb	Antrieb	B1	D1	H1	L1	KBK <sup>1)</sup>	Teile-Nr.	Typ
SLG-8/12	SLF-6/10	60	M4	6	42	2	189 533	HAPS-11
SLG-12	SLF-16							
SLG-18	SLF-10/16	70	M5	8	65		189 534	HAPS-12

1) Korrosionsbeständigkeitsklasse 2 nach Festo Norm 940 070

Bauteile mit mäßiger Korrosionsbeanspruchung. Außenliegende sichtbare Teile mit vorrangig dekorativer Anforderung an die Oberfläche, die im direkten Kontakt zur umgebenden industriellen Atmosphäre bzw. Medien, wie Kühl- und Schmierstoffe stehen.

# Verbindungen DG.../HMP, HME

Datenblatt

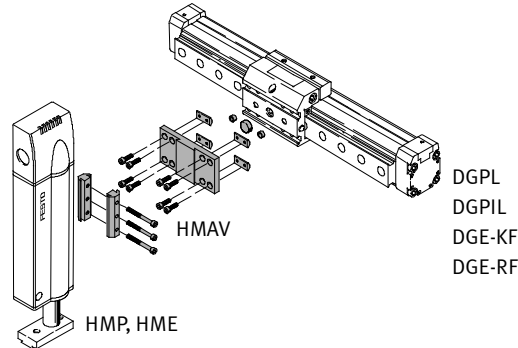
FESTO

## Adapterbausatz HMAV-DL

Werkstoff:

Aluminium-Knetlegierung,  
eloxiert

Zentrierhülsen: Stahl, hochlegiert  
Nutensteine: Vergütungsstahl  
Kupfer-, PTFE- und silikonfrei

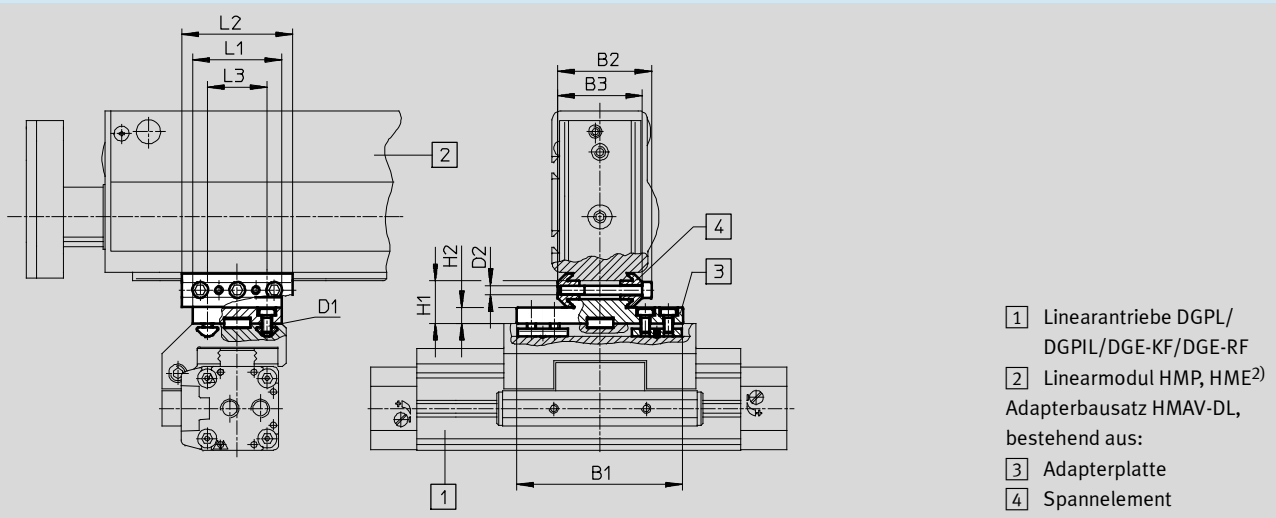


Schwalbenschwanzbefestigung

## Abmessungen und Bestellangaben

Download CAD-Daten → [www.festo.com](http://www.festo.com)

### Schwalbenschwanzbefestigung



- 1 Linearantriebe DGPL/  
DGPIL/DGE-KF/DGE-RF
- 2 Linearmodul HMP, HME<sup>2)</sup>  
Adapterbausatz HMAV-DL,  
bestehend aus:
- 3 Adapterplatte
- 4 Spannelement

Antrieb	Antrieb	B1	B2	B3	D1	D2	H1	H2	L1	L2	L3	KBK <sup>1)</sup>	Teile-Nr.	Typ
DG...-25	HMP-16/20 HME-16 <sup>2)</sup>	90	51	46	M5	M5	23	8,5	48	60	32	2	176 005	HMAV-DL25
DG...-32	HMP-16/20/25 HME-16/25 <sup>2)</sup>								63,5		47		176 006	HMAV-DL32
DG...-40	HMP-20/25/32 HME-16/25 <sup>2)</sup>								78	64	55		176 007	HMAV-DL40

1) Korrosionsbeständigkeitsklasse 2 nach Festo Norm 940 070

Bauteile mit mäßiger Korrosionsbeanspruchung. Außenliegende sichtbare Teile mit vorrangig dekorativer Anforderung an die Oberfläche, die im direkten Kontakt zur umgebenden industrietypischen Atmosphäre bzw. Medien, wie Kühl- und Schmierstoffe stehen.

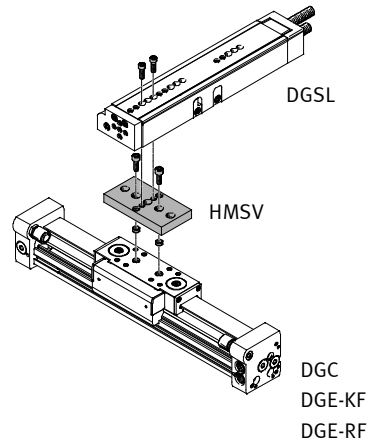
2) HME: Einbaulage horizontal, vertikal auf Anfrage

# Verbindungen DG.../DGSL

Datenblatt

## Adapterbausatz HMSV

Werkstoff:  
 Aluminium-Knetlegierung,  
 eloxiert  
 Zentrierhülsen: Stahl, hochlegiert  
 Kupfer-, PTFE- und silikonfrei

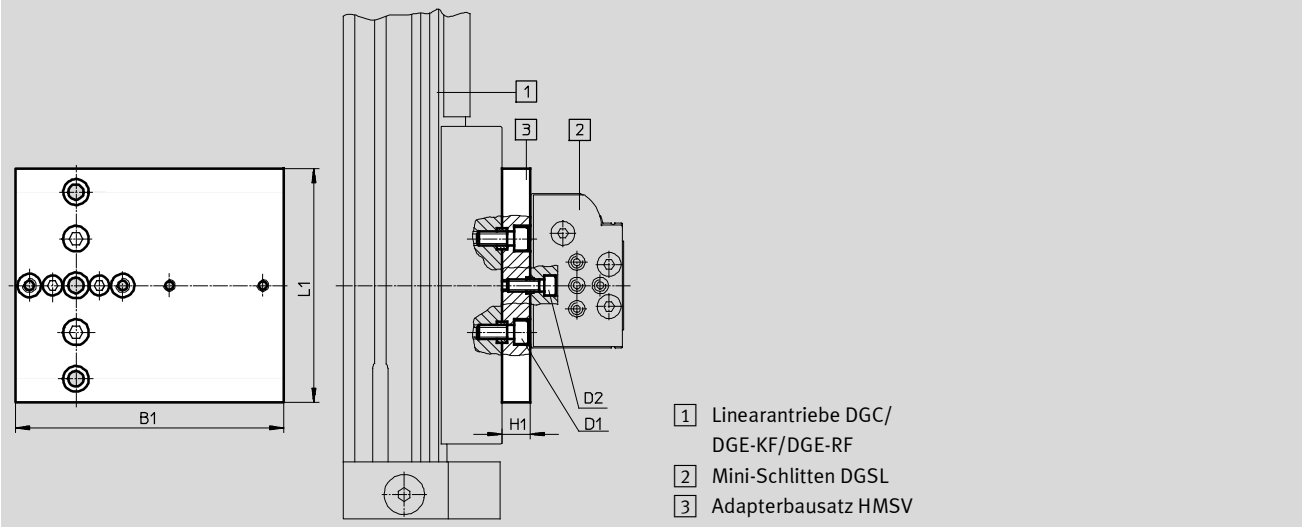


Direktbefestigung

## Abmessungen und Bestellangaben

Download CAD-Daten → [www.festo.com](http://www.festo.com)

Direktbefestigung



Antrieb	Antrieb	B1	D1	D2	H1	L1	KBK <sup>1)</sup>	Teile-Nr.	Typ
DGC-8/12	DGSL-4/6	25	M4	M3	6	52	2	<b>548 777</b>	<b>HMSV-47</b>
DGC-18	DGSL-8/10	50	M5	M4	8	60		<b>548 778</b>	<b>HMSV-48</b>
DGC-18	DGSL-12/16	40		M5	12	80		<b>189 657</b>	<b>HMSV-41</b>
DG...-25	DGSL-12/16/20/25	100	M6	M6	13	115		<b>548 781</b>	<b>HMSV-51</b>
DGC-32/40	DGSL-20/25	60				100		<b>548 780</b>	<b>HMSV-50</b>
DGE-40-KF									
DGE-40-RF									

1) Korrosionsbeständigkeitsklasse 2 nach Festo Norm 940 070  
 Bauteile mit mäßiger Korrosionsbeanspruchung. Außenliegende sichtbare Teile mit vorrangig dekorativer Anforderung an die Oberfläche, die im direkten Kontakt zur umgebenden industriellen Atmosphäre bzw. Medien, wie Kühl- und Schmierstoffe stehen

# Verbindungen DG.../SLT, SLTE

Datenblatt

FESTO

## Adapterbausatz HMSV

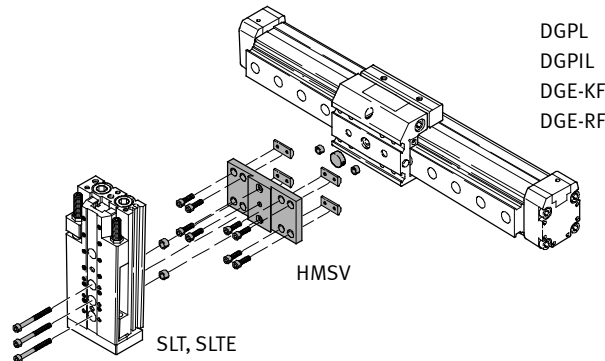
Werkstoff:

Aluminium-Knetlegierung,  
eloxiert

Zentrierhülsen: Stahl, hochlegiert

Nutensteine: Vergütungsstahl

Kupfer-, PTFE- und silikonfrei

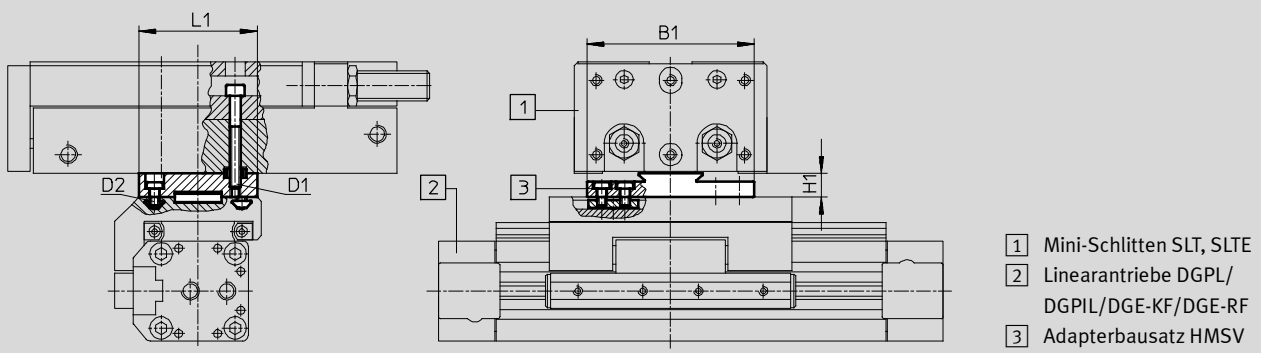


Schwalbenschwanzbefestigung

## Abmessungen und Bestellangaben

Download CAD-Daten → [www.festo.com](http://www.festo.com)

### Schwalbenschwanzbefestigung



- 1 Mini-Schlitten SLT, SLTE
- 2 Linearantriebe DGPL/  
DGPIL/DGE-KF/DGE-RF
- 3 Adapterbausatz HMSV

Antrieb	Antrieb	B1	D1	D2	H1	L1	KBK <sup>1)</sup>	Teile-Nr.	Typ
DG...-18	SLT/SLTE-10	80	M4	M5	12	40	2	189 656	HMSV-40
	SLT/SLTE-16		M5					189 657	HMSV-41
DG...-25	SLT/SLTE-16	90	M6	M5	13	54	2	189 658	HMSV-42
	SLT-20					63,5		189 659	HMSV-43
DG...-32	SLT-20	90	M6	M5	13	63,5	2	189 660	HMSV-44
	SLT-25							189 661	HMSV-45

1) Korrosionsbeständigkeitsklasse 2 nach Festo Norm 940 070

Bauteile mit mäßiger Korrosionsbeanspruchung. Außenliegende sichtbare Teile mit vorrangig dekorativer Anforderung an die Oberfläche, die im direkten Kontakt zur umgebenden industrieüblichen Atmosphäre bzw. Medien, wie Kühl- und Schmierstoffe stehen.

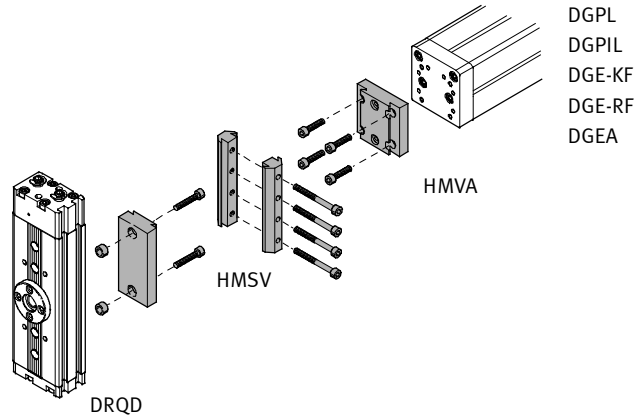


# Verbindungen DG.../DRQD

Datenblatt

## Adapterbausatz HMAV, HMSV

Werkstoff:  
 Aluminium-Knetlegierung,  
 eloxiert  
 Zentrierhülsen: Stahl, hochlegiert  
 Kupfer-, PTFE- und silikonfrei

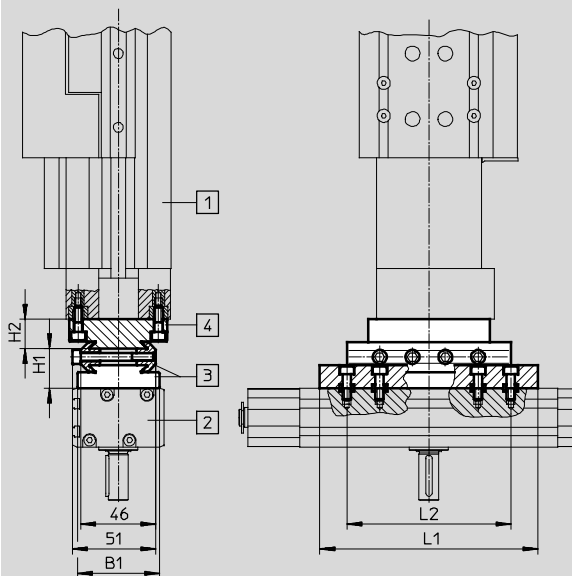


Schwalbenschwanzbefestigung

## Abmessungen

Download CAD-Daten → [www.festo.com](http://www.festo.com)

Schwalbenschwanzbefestigung



- 1 Linearantriebe DGPL/DGPIL/  
DGE-KF/DGE-RF/DGEA
- 2 Schwenkantrieb DRQD
- 3 Adapterbausatz HMSV
- 4 Adapterbausatz HMAV

# Verbindungen DG.../DRQD

Datenblatt

Abmessungen und Bestellangaben									
Antrieb	Antrieb	B1	H1	H2	L1	L2	KBK <sup>1)</sup>	Teile-Nr.	Typ
Schwalbenschwanzbefestigung									
DRQD-B-16/20	DGEA-18 DG...-25/32/40	40	22	14	85	80	2	196 788	HMVA-DLA18/25
								177 656	HMSV-10
DRQD-B-20	DG...-40	40	22	18	85	80		196 790	HMVA-DLA40
								177 656	HMSV-10
DRQD-B-25	DGEA-18 DG...-25	50	24	18	110	100		196 788	HMVA-DLA18/25
							177 657	HMSV-11	
	DG...-40	50	24	18	110	100	177 649	HMSV-3	
							196 790	HMVA-DLA40	
							177 657	HMSV-11	
							177 649	HMSV-3	
DRQD-B-32	DG...-40	50	24	18	133	120	196 790	HMVA-DLA40	
							177 663	HMSV-17	
							177 653	HMSV-7	

1) Korrosionsbeständigkeitsklasse 2 nach Festo Norm 940 070  
 Bauteile mit mäßiger Korrosionsbeanspruchung. Außenliegende sichtbare Teile mit vorrangig dekorativer Anforderung an die Oberfläche, die im direkten Kontakt zur umgebenden industriellen Atmosphäre bzw. Medien, wie Kühl- und Schmierstoffe stehen.

# Verbindungen DGEA/ERMB

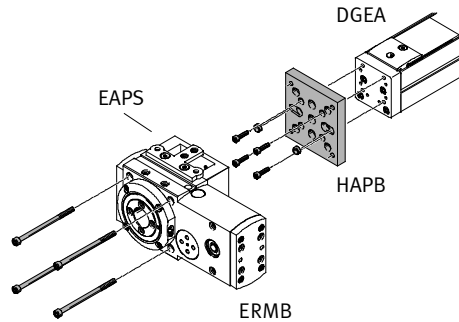
Datenblatt

## Adapterbausatz HAPB

Werkstoff:

Aluminium-Knetlegierung,  
eloxiert

Zentrierhülsen: Stahl, hochlegiert  
Kupfer-, PTFE- und silikonfrei

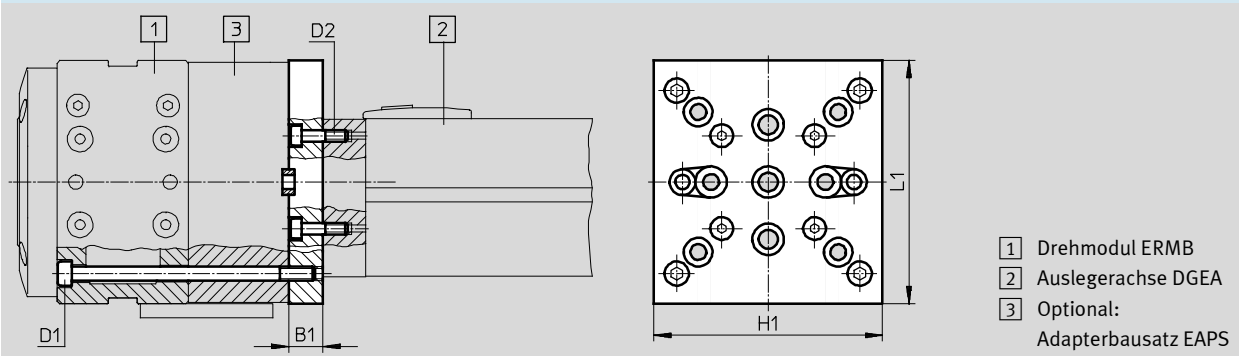


Direktbefestigung

## Abmessungen und Bestellangaben

Download CAD-Daten → [www.festo.com](http://www.festo.com)

Direktbefestigung



Antrieb	Antrieb	Abfragebausatz	B1	D1	D2	H1	L1	KBK <sup>1)</sup>	Teile-Nr.	Typ
DGEA-18/25	ERMB-20	EAPS-...-20	17	M4	M4	50	72	2	<b>558 306</b>	<b>HAPB-38</b>
DGEA-25	ERMB-25	EAPS-...-25	12	M5	M4	80	85		<b>558 307</b>	<b>HAPB-39</b>
DGEA-40					M5				<b>558 308</b>	<b>HAPB-40</b>
DGEA-40	ERMB-32	EAPS-...-32	12	M5	M5	100	115			

1) Korrosionsbeständigkeitsklasse 2 nach Festo Norm 940 070

Bauteile mit mäßiger Korrosionsbeanspruchung. Außenliegende sichtbare Teile mit vorrangig dekorativer Anforderung an die Oberfläche, die im direkten Kontakt zur umgebenden industriellen Atmosphäre bzw. Medien, wie Kühl- und Schmierstoffe stehen.

# Verbindungen DG.../DG...

Datenblatt

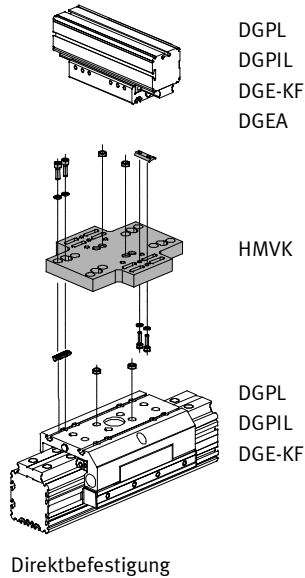
FESTO

## Kreuzverbindungsbausatz HMVK

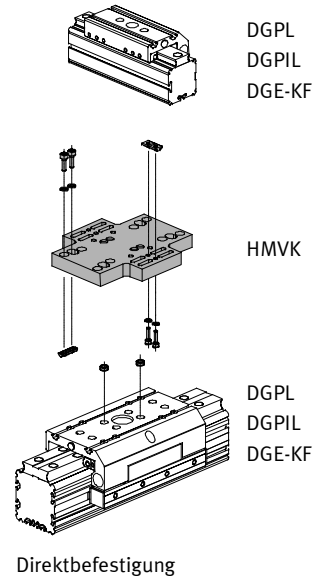
Werkstoff:

Aluminium-Knetlegierung,  
eloxiert  
Zentrierhülsen: Stahl, hochlegiert  
Nutensteine: Vergütungsstahl  
Kupfer-, PTFE- und silikonfrei

Schlitten/Schlitten-Montage



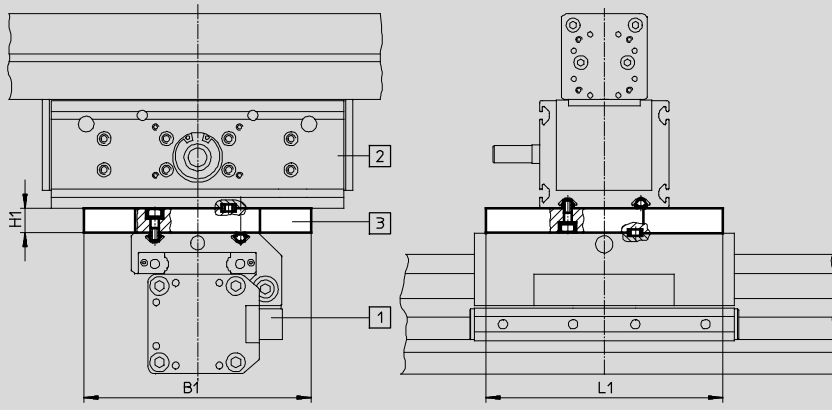
Schlitten/Profil-Montage



## Abmessungen und Bestellangaben

Download CAD-Daten → [www.festo.com](http://www.festo.com)

Direktbefestigung



- 1 Linearantrieb DG...
- 2 Linearantrieb DG...
- 3 Kreuzverbindungsbausatz HMVK

Antrieb 1	Antrieb 2	B1	H1	L1	KBK <sup>1)</sup>	Teile-Nr.	Typ
<b>Direktbefestigung Schlitten/Schlitten-Montage</b>							
DG...-25	DG...-18/25	105	12	105	2	<b>196 779</b>	<b>HMVK-DL25-DL18/25</b>
DG...-32	DG...-25	146	16	152		<b>196 781</b>	<b>HMVK-DL32/40-DLA18-32</b>
DG...-40	DG...-25/32					<b>196 783</b>	<b>HMVK-DL63-DLA25/40</b>
DG...-40	DGEA-18/25						
DG...-63	DG...-40	192	23	230			
DG...-63	DGEA-25/40						
<b>Direktbefestigung Schlitten/Profil-Montage</b>							
DG...-18	DG...-18	105	12	105	2	<b>196 780</b>	<b>HMVK-DL18/25-DL-18/25</b>
DG...-25	DG...-25	192	23	230	2	<b>196 782</b>	<b>HMVK-DL32/40-DL25</b>
DG...-32/40	DG...-25					<b>196 781</b>	<b>HMVK-DL-32/40-DLA18-32</b>
DG...-40	DG...-32/40						

1) Korrosionsbeständigkeitsklasse 2 nach Festo Norm 940 070

Bauteile mit mäßiger Korrosionsbeanspruchung. Außenliegende sichtbare Teile mit vorrangig dekorativer Anforderung an die Oberfläche, die im direkten Kontakt zur umgebenden industriellen Atmosphäre bzw. Medien, wie Kühl- und Schmierstoffe stehen.

# Verbindungen DG.../DFM

Datenblatt

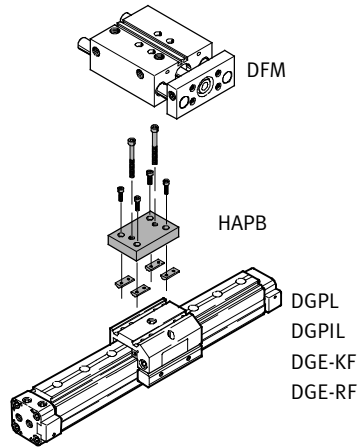
## Adapterbausatz HAPB

Werkstoff:

Aluminium-Knetlegierung,  
eloxiert

Nutensteine: Vergütungsstahl

Kupfer-, PTFE- und silikonfrei

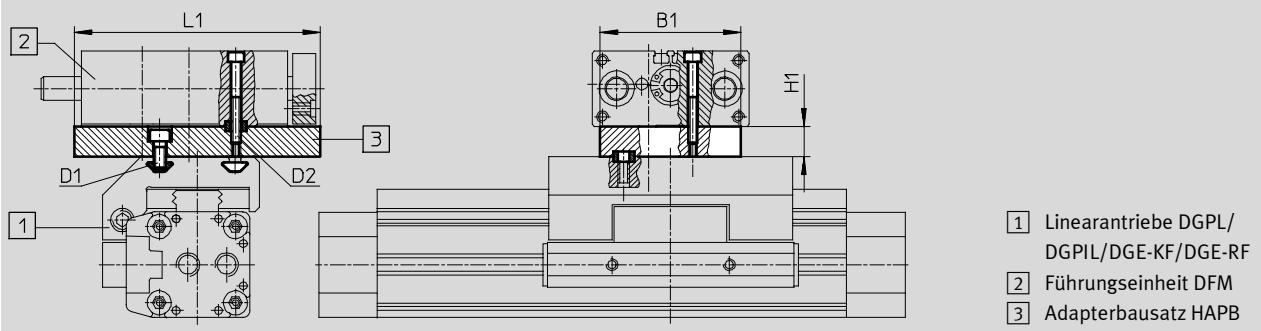


Direktbefestigung

## Abmessungen und Bestellangaben

Download CAD-Daten → [www.festo.com](http://www.festo.com)

Direktbefestigung



- 1 Linearantriebe DGPL/  
DGPIL/DGE-KF/DGE-RF
- 2 Führungseinheit DFM
- 3 Adapterbausatz HAPB

Antrieb	Antrieb	B1	D1	D2	H1	L1	KBK <sup>1)</sup>	Teile-Nr.	Typ
DG...-25	DFM-12/16	60	M5	M4	13	105	2	<b>192 690</b>	<b>HAPB-12/16</b>
DG...-32	DFM-20/25	83		M5		115		<b>192 691</b>	<b>HAPB-20/25</b>
DG...-40	DFM-32/40	110		M6	132	<b>192 692</b>		<b>HAPB-32/40</b>	

1) Korrosionsbeständigkeitsklasse 2 nach Festo Norm 940 070

Bauteile mit mäßiger Korrosionsbeanspruchung. Außenliegende sichtbare Teile mit vorrangig dekorativer Anforderung an die Oberfläche, die im direkten Kontakt zur umgebenden industriellen Atmosphäre bzw. Medien, wie Kühl- und Schmierstoffe stehen.

# Verbindungen DG.../DSL

Datenblatt

FESTO

## Adapterbausatz HAPB, Verbindungsbausatz HAVB

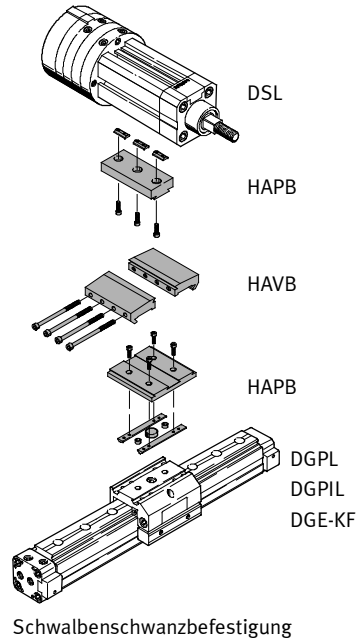
Werkstoff:

Aluminium-Knetlegierung,  
eloxiert

Zentrierhülsen: Stahl, hochlegiert

Nutensteine: Vergütungsstahl

Kupfer-, PTFE- und silikonfrei



Bestellangaben		Download CAD-Daten → <a href="http://www.festo.com">www.festo.com</a>	
Antrieb	Antrieb	KBK <sup>1)</sup>	Teile-Nr. Typ <sup>2)</sup>
<b>Schwalbenschwanzbefestigung</b>			
DG...-25	DSL-16/20	2	163 214 HAPB-15 163 244 HAVB-8 163 202 HAPB-3
	DSL-25		163 215 HAPB-16 163 244 HAVB-8 163 202 HAPB-3
DG...-32	DSL-20		163 214 HAPB-15 163 244 HAVB-8 163 203 HAPB-4
	DSL-25/32		163 215 HAPB-16 163 244 HAVB-8 163 203 HAPB-4
DG...-40	DSL-25/32		163 215 HAPB-16 163 244 HAVB-8 163 204 HAPB-5

1) Korrosionsbeständigkeitsklasse 2 nach Festo Norm 940 070  
Bauteile mit mäßiger Korrosionsbeanspruchung. Außenliegende sichtbare Teile mit vorrangig dekorativer Anforderung an die Oberfläche, die im direkten Kontakt zur umgebenden industriellen Atmosphäre bzw. Medien, wie Kühl- und Schmierstoffe stehen.

2) Abmessungen ab → 31

# Verbindungen Antrieb/Antrieb

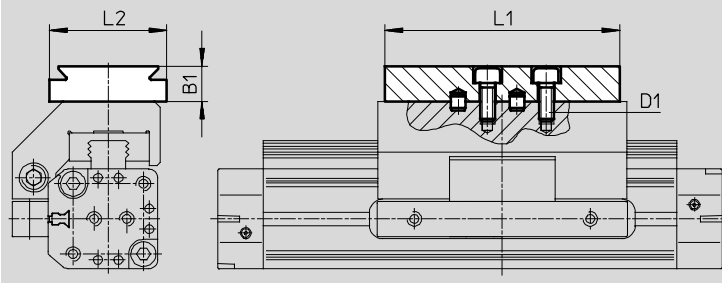
Datenblatt

FESTO

## Abmessungen

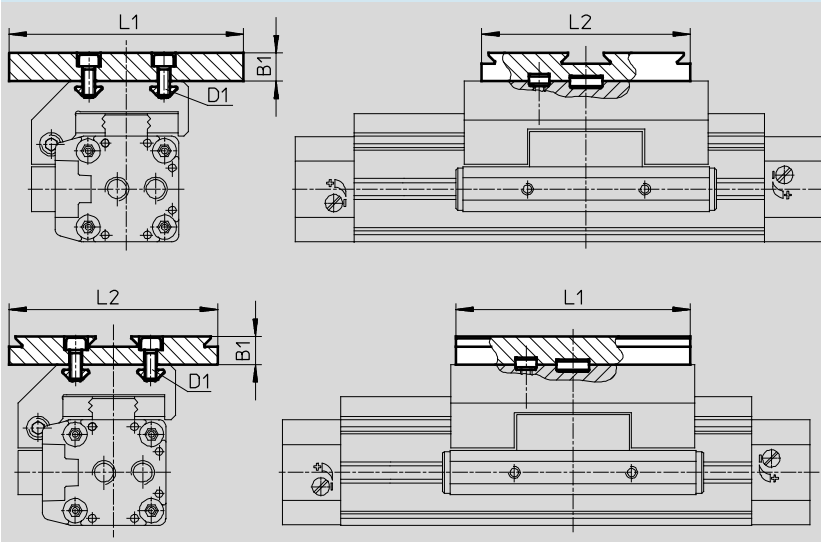
Download CAD-Daten → [www.festo.com](http://www.festo.com)

### Schwalbenschwanzbefestigung



Typ	B1	D1	L1	L2	KBK <sup>1)</sup>
HAPB-2	12	M5	80	40	2

### Schwalbenschwanzbefestigung



Typ	B1	D1	L1	L2	KBK <sup>1)</sup>
HAPB-3	12	M5	100	89	2
HAPB-4					2
HAPB-5					2

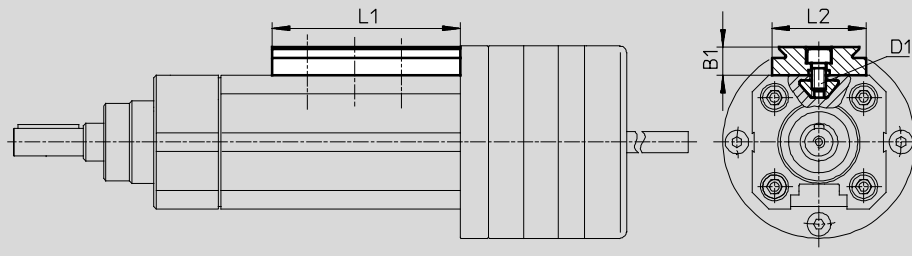
1) Korrosionsbeständigkeitsklasse 2 nach Festo Norm 940 070

Bauteile mit mäßiger Korrosionsbeanspruchung. Außenliegende sichtbare Teile mit vorrangig dekorativer Anforderung an die Oberfläche, die im direkten Kontakt zur umgebenden industriellen Atmosphäre bzw. Medien, wie Kühl- und Schmierstoffe stehen.

## Abmessungen

Download CAD-Daten → [www.festo.com](http://www.festo.com)

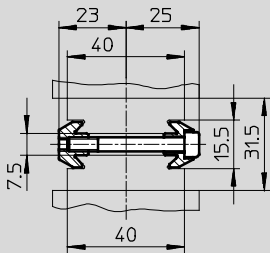
### Schwalbenschwanzbefestigung



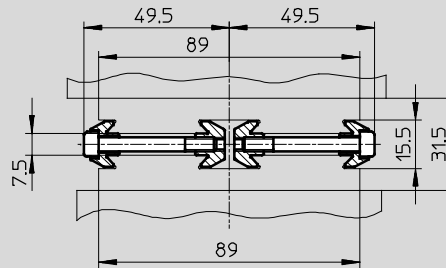
Typ	B1	D1	L1	L2	KBK <sup>1)</sup>
HAPB-15	12	M5	80	40	2
HAPB-16		M6			2

### Schwalbenschwanzbefestigung

Montage von zwei Adapterbausätzen mit einem Verbindungsbausatz



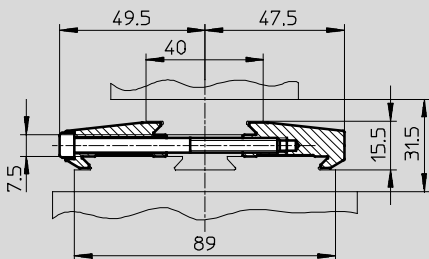
Montage von zwei Adapterbausätzen mit zwei Verbindungsbausätzen



Typ	Länge L1 <sup>1)</sup> [mm]	KBK <sup>2)</sup>
HAVB-3	60	2
HAVB-5	100	2

### Schwalbenschwanzbefestigung

Montage von zwei Adapterbausätzen mit einem Verbindungsbausatz



Typ	Länge L1 <sup>1)</sup> [mm]	KBK <sup>2)</sup>
HAVB-8	80	2

1) Länge des Verbindungsbausatzes: vergleiche mit Länge L1 der Adapterbausätze HAPB.

2) Korrosionsbeständigkeitsklasse 2 nach Festo Norm 940 070

Bauteile mit mäßiger Korrosionsbeanspruchung. Außenliegende sichtbare Teile mit vorrangig dekorativer Anforderung an die Oberfläche, die im direkten Kontakt zur umgebenden industriellen Atmosphäre bzw. Medien, wie Kühl- und Schmierstoffe stehen.

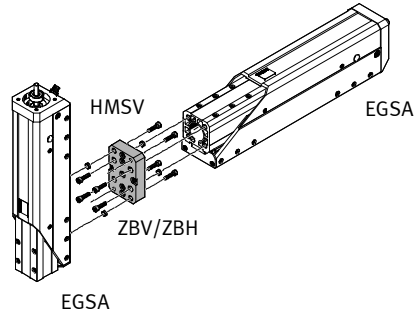


# Verbindungen EGSA/EGSA

Datenblatt

## Adapterbausatz HMSV

Werkstoff:  
Zentrierhülsen und Verbindungshülsen: Stahl, hochlegiert  
Kupfer-, PTFE- und silikonfrei

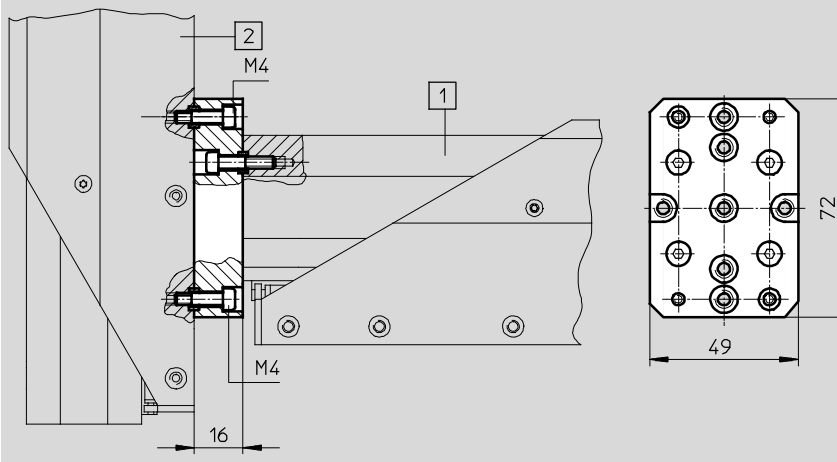


Direktbefestigung

## Abmessungen und Bestellangaben

Download CAD-Daten → [www.festo.com](http://www.festo.com)

Direktbefestigung



- 1 Auslegerachse EGSA
- 2 Auslegerachse EGSA
- 3 Verbindungshülse ZBV
- 4 Adapterplatte HMSV

Antrieb	Antrieb	KBK <sup>1)</sup>	Teile-Nr.	Typ
1	2			
EGSA-60	EGSA-50	2	560 019	HMSV-63

1) Korrosionsbeständigkeitsklasse 2 nach Festo Norm 940 070  
Bauteile mit mäßiger Korrosionsbeanspruchung. Außenliegende sichtbare Teile mit vorrangig dekorativer Anforderung an die Oberfläche, die im direkten Kontakt zur umgebenden industriellen Atmosphäre bzw. Medien, wie Kühl- und Schmierstoffe stehen

# Verbindungen EGSA/DGSL

Datenblatt

FESTO

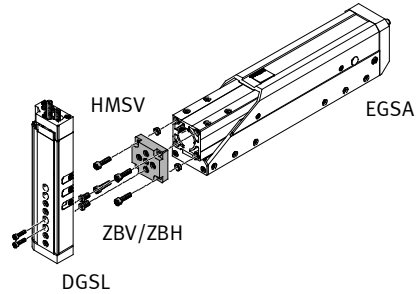
## Adapterbausatz HMSV

Werkstoff:

Zentrierhülsen und Verbindungs-

hülsen: Stahl, hochlegiert

Kupfer-, PTFE- und silikonfrei

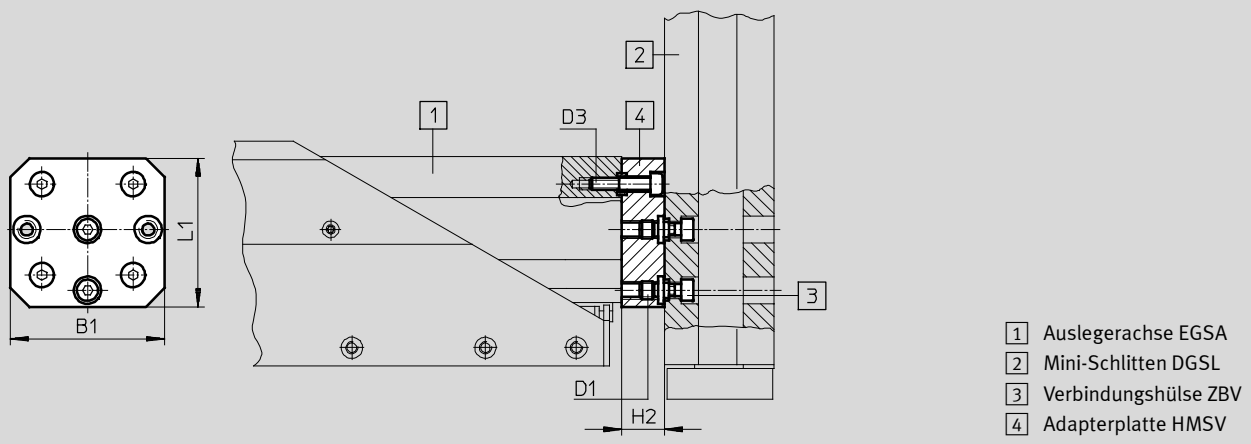


Direktbefestigung

## Abmessungen und Bestellangaben

Download CAD-Daten → [www.festo.com](http://www.festo.com)

Direktbefestigung



Antrieb	Antrieb	B1	D1	D3	H2	L1	Teile-Nr.	Typ	Teile-Nr.	Typ	benötigte Anzahl	PE <sup>3)</sup>
EGSA-50	DGSL-8/-10	40	M5	M4	12	38	560 017	HMSV-61	548 803	ZBV-M5-7	1	3
EGSA-50	DGSL-12						560 017	HMSV-61	–	M5x16 <sup>1)</sup>	3	–
							186 717	ZBH-7 <sup>2)</sup>	3	10		
EGSA-50	DGSL-16						560 017	HMSV-61	–	M5x18 <sup>1)</sup>	3	–
									186 717	ZBH-7 <sup>2)</sup>	3	10
EGSA-60	DGSL-12/-16	51	M6	M4	14	49	560 018	HMSV-62	548 804	ZBV-M6-9	1	3
EGSA-60	DGSL-20						560 018	HMSV-62	–	M6x20 <sup>1)</sup>	3	–
									150 927	ZBH-9 <sup>2)</sup>	3	10

1) Die aufgeführten Schrauben sind nicht im Lieferumfang der Antriebe enthalten

2) Die Zentrierhülsen sind im Lieferumfang der Antriebe enthalten

3) Packungseinheit in Stück

# Verbindungen EGSA/DRQD

Datenblatt

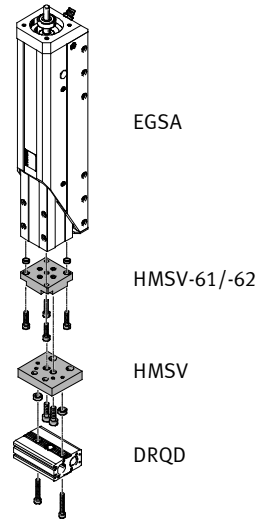
## Adapterbausatz HMSV

Werkstoff:

Aluminium-Knetlegierung,  
eloxiert

Zentrierhülsen: Stahl, hochlegiert

Kupfer-, PTFE- und silikonfrei

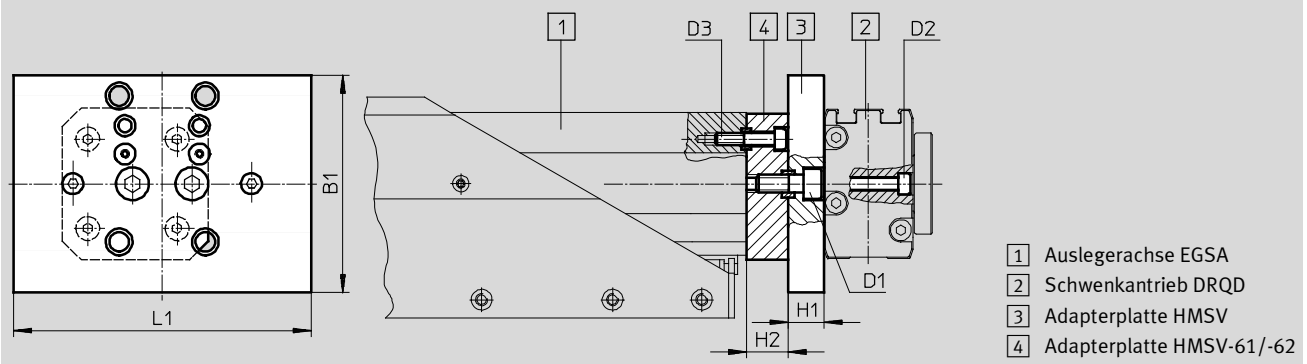


Direktbefestigung

## Abmessungen und Bestellangaben

Download CAD-Daten → [www.festo.com](http://www.festo.com)

Direktbefestigung



Antrieb	Antrieb	B1	D1	D2	D3	H1	H2	L1
EGSA-50	DRQD-8/12	43,5	M5	M4	M4	10	12	50
EGSA-60	DRQD-B-16/20	73	M6	M4	M4	12	14	100

Antrieb	Antrieb	KBK <sup>1)</sup>	Teile-Nr.	Typ	Teile-Nr.	Typ
EGSA-50	DRQD-8/12	2	560 017	HMSV-61	548 785	HMSV-55
EGSA-60	DRQD-B-16/20		560 018	HMSV-62	548 786	HMSV-56

1) Korrosionsbeständigkeitsklasse 2 nach Festo Norm 940 070

Bauteile mit mäßiger Korrosionsbeanspruchung. Außenliegende sichtbare Teile mit vorrangig dekorativer Anforderung an die Oberfläche, die im direkten Kontakt zur umgebenden industriellen Atmosphäre bzw. Medien, wie Kühl- und Schmierstoffe stehen

# Verbindungen EGSA/ERMB

Datenblatt

FESTO

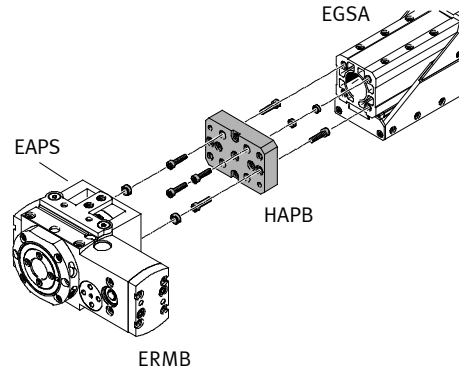
## Adapterbausatz HAPB

Werkstoff:

Aluminium-Knetlegierung,  
eloxiert

Zentrierhülsen: Stahl, hochlegiert

Kupfer-, PTFE- und silikonfrei

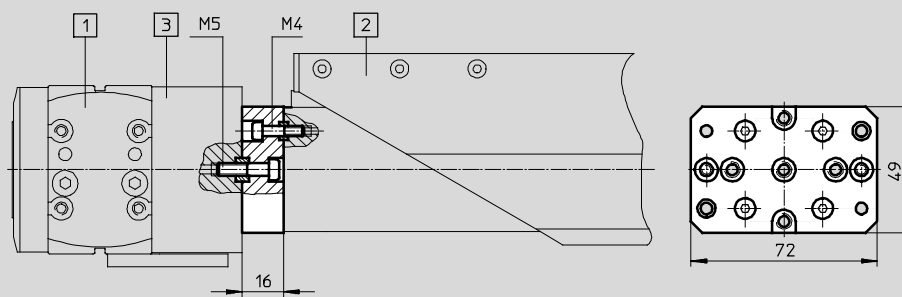


Direktbefestigung

## Abmessungen und Bestellangaben

Download CAD-Daten → [www.festo.com](http://www.festo.com)

Direktbefestigung



- 1 Drehmodul ERMB
- 2 Auslegerachse EGSA
- 3 Optional:  
Adapterbausatz EAPS

Antrieb	Antrieb	Abfragebausatz	KBK <sup>1)</sup>	Teile-Nr.	Typ
EGSA-60	ERMB-20	EAPS-20	2	-	M5x20 DIN 912 <sup>2)</sup>
				560 019	HMSV-63

1) Korrosionsbeständigkeitsklasse 2 nach Festo Norm 940 070

Bauteile mit mäßiger Korrosionsbeanspruchung. Außenliegende sichtbare Teile mit vorrangig dekorativer Anforderung an die Oberfläche, die im direkten Kontakt zur umgebenden industriellen Atmosphäre bzw. Medien, wie Kühl- und Schmierstoffe stehen.

2) Zwei Schrauben werden benötigt. Die Schrauben sind nicht im Lieferumfang enthalten

# Verbindungen EGSA/HMP

Datenblatt

## Adapterbausatz HMSV

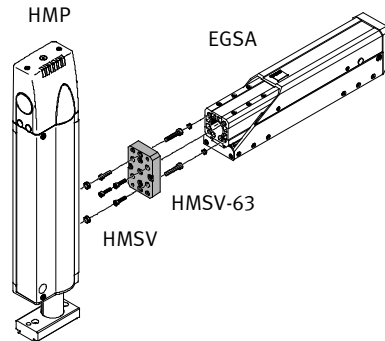
Werkstoff:

Aluminium-Knetlegierung,  
eloxiert

Zentrierhülsen: Stahl, hochlegiert

Nutensteine: Vergütungsstahl

Kupfer-, PTFE- und silikonfrei

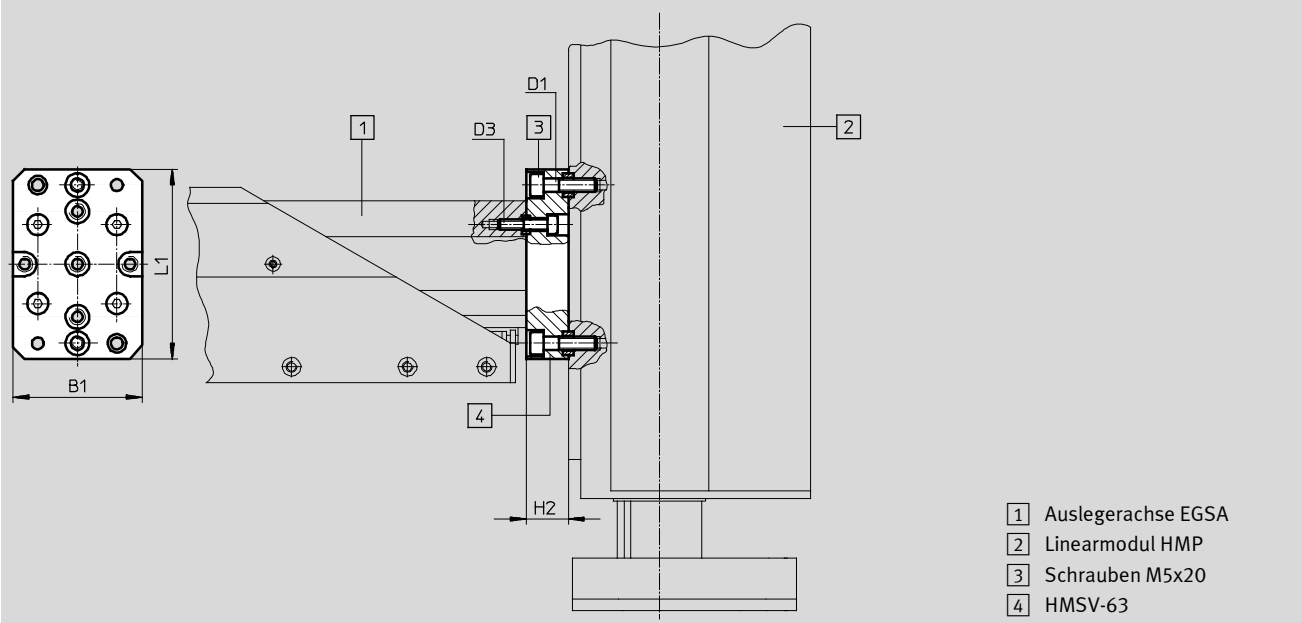


Direktbefestigung

## Abmessungen und Bestellangaben

Download CAD-Daten → [www.festo.com](http://www.festo.com)

Direktbefestigung



Antrieb	Antrieb	B1	D1	D3	H2	L1	KBK <sup>1)</sup>	Teile-Nr.	Typ	Teile-Nr.	Typ	benötigte Anzahl	PE <sup>3)</sup>
EGSA-60	HMP-16	49	M5	M4	16	72	2	560 019	HMSV-63	–	M5x20 <sup>2)</sup>	2	–
										150 927	ZBH-9 <sup>2)</sup>	2	10

1) Korrosionsbeständigkeitsklasse 2 nach Festo Norm 940 070

Bauteile mit mäßiger Korrosionsbeanspruchung. Außenliegende sichtbare Teile mit vorrangig dekorativer Anforderung an die Oberfläche, die im direkten Kontakt zur umgebenden industriellen Atmosphäre bzw. Medien, wie Kühl- und Schmierstoffe stehen.

2) Die Schrauben und Zentrierhülsen sind nicht im Lieferumfang der Antriebe enthalten

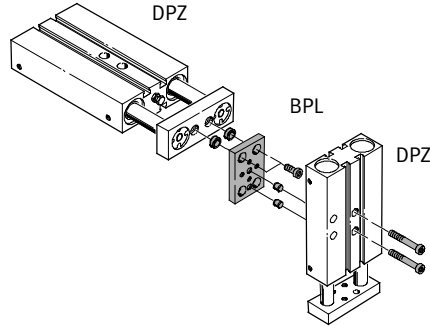
3) Packungseinheit in Stück

# Verbindungen DPZ, SPZ/DPZ, SPZ

Datenblatt

## Adapterplatte BPL

Werkstoff:  
 Aluminium-Knetlegierung,  
 eloxiert  
 Zentrierhülsen: Stahl, hochlegiert  
 Kupfer-, PTFE- und silikonfrei



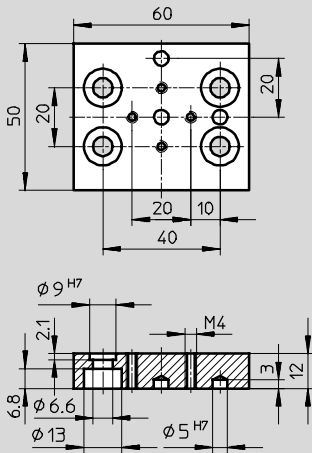
Direktbefestigung

## Abmessungen und Bestellangaben

Download CAD-Daten → [www.festo.com](http://www.festo.com)

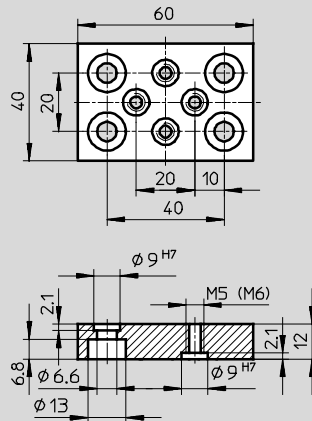
Direktbefestigung

BPL-1



BPL-2

BPL-3 (Maße in Klammern)



Antrieb	Antrieb	KBK <sup>1)</sup>	Teile-Nr. Typ
DPZ/SPZ-20/25/32	DPZ/SPZ-10/16	2	<b>150 929 BPL-1</b>
DPZ/SPZ-20/25/32	DPZ/SPZ-20		<b>150 930 BPL-2</b>
DPZ/SPZ-25/32	DPZ/SPZ-25		<b>150 931 BPL-3</b>
DPZ/SPZ-32	DPZ/SPZ-32		

1) Korrosionsbeständigkeitsklasse 2 nach Festo Norm 940 070  
 Bauteile mit mäßiger Korrosionsbeanspruchung. Außenliegende sichtbare Teile mit vorrangig dekorativer Anforderung an die Oberfläche, die im direkten Kontakt zur umgebenden industriellen Atmosphäre bzw. Medien, wie Kühl- und Schmierstoffe stehen.