

Normzylinder DNCI, mit Messwertumformer DADE

FESTO



Merkmale

Komponenten zum Positionieren und Messen mit Normzylinder DNCI



Messen mit Messwertumformer DADE

Messwertumformer
DADE



Steuerung
z. B. CECC



Bediengerät
z. B. CDPX



Positionieren mit Endlagenregler SPC11 oder Controllermodul CPX-CMAX/-CMPX

Proportional-Wegeventil
MPYE



Endlagenregler
SPC11-INC



Proportional-Wegeventil
VPWP



Sensorinterface
CASM



Controllermodul
CPX-CMAX, CPX-CMPX

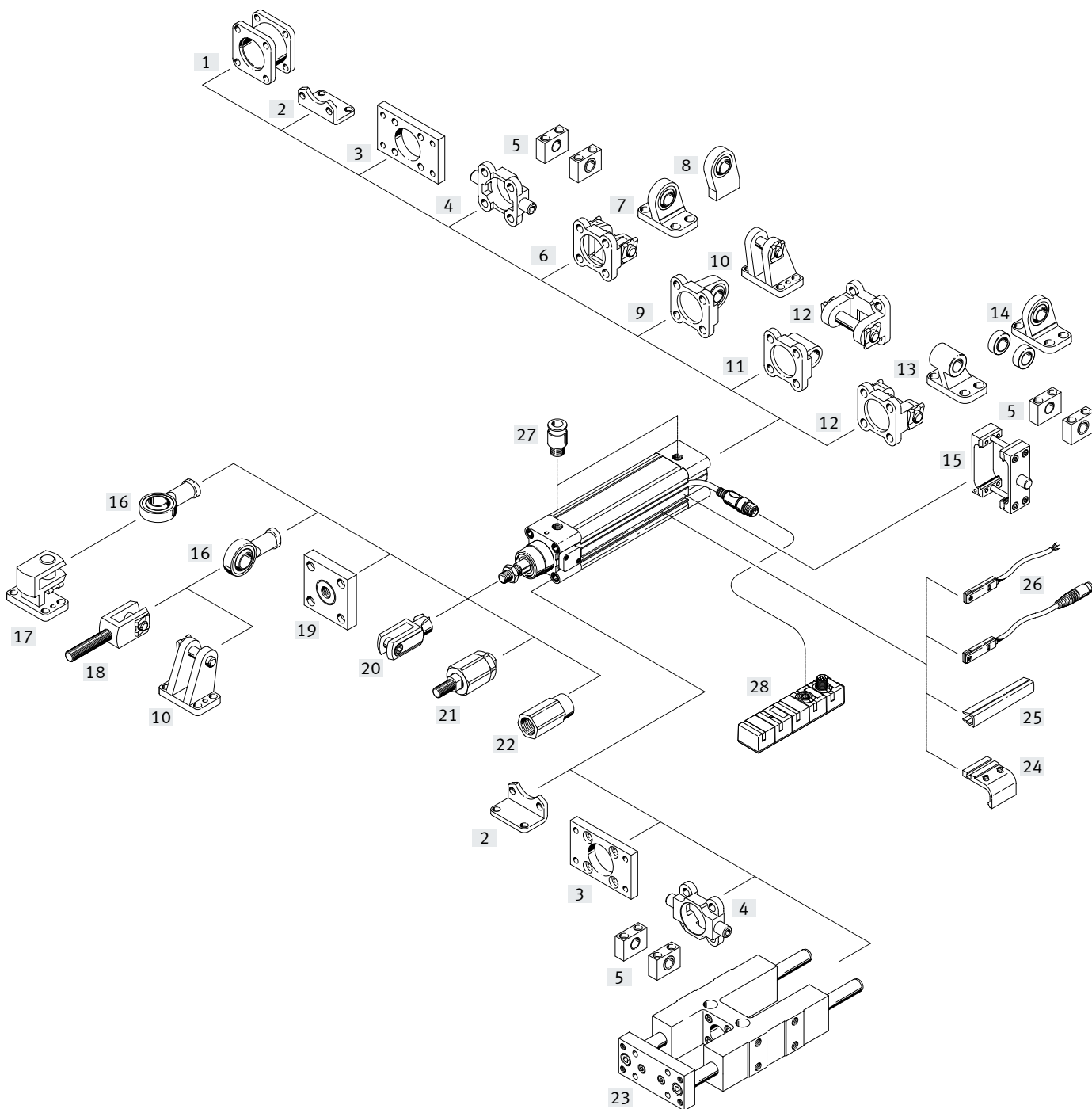


Typenschlüssel

001	Baureihe	
DNCI	Normzylinder, Wegmesssystem integriert	
002	Kolbendurchmesser [mm]	
32	32	
40	40	
50	50	
63	63	
003	Hub [mm]	
...	10 ... 2000	
004	Dämpfung	
P	Elastische Dämpfungsringe/-platten beidseitig	
005	Positionserkennung	
A	Für Näherungsschalter	
006	Kolbenstangenart	
	Einseitig	
S2	Durchgehende Kolbenstange	

007	Kolbenstangenverlängerung [mm]	
...K8	1 ... 500 mm	
008	Feststelleinheit	
	Ohne	
KP	Angebaut	
009	Führung	
	Ohne	
FENG	Führungseinheit mit Kugelumlaufführung	
010	Messwertumformer	
	Ohne	
MU	Ausgang 0 ... 10V	
MI	Ausgang 4 ... 20 mA	
011	Messkopf	
	Mit Messkopf	
BA	Zwei Messköpfe	
MS	Kein Messkopf	

Peripherieübersicht



Zubehör	Typ	Beschreibung	→ Seite/Internet
[1]	Montage-Bausatz ¹⁾ DPNC	zur Verbindung von zwei Zylinder mit gleichem Kolben-Ø zu einem Mehrstellungszylinder	dpnc
[2]	Fußbefestigung HNC	zur Befestigung des Antriebes am Lager- und Abschlussdeckel	hnc
[3]	Flanschbefestigung FNC	zur Befestigung des Antriebes am Lager- und Abschlussdeckel	fnc
[4]	Schwenkzapfen ZNCF/CRZNG	zur schwenkbaren Lagerung des Antriebes am Lager- oder Abschlussdeckel	schwenkzapfen
[5]	Lagerstück LNZG/CRLNZG	-	lnzg

1) Nicht mit Variante S2

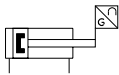
Peripherieübersicht

Zubehör			
Typ	Beschreibung	→ Seite/Internet	
[6] Schwenkflansch ¹⁾ SNC	zur schwenkbaren Lagerung des Antriebes am Abschlussdeckel	snc	
[7] Lagerbock ¹⁾ LSNG	mit sphärischer Lagerung	lsng	
[8] Lagerbock ¹⁾ LSNSG	anschweißbar, mit sphärischer Lagerung	lsnsg	
[9] Schwenkflansch ¹⁾ SNCS	zur schwenkbaren Lagerung des Antriebes am Abschlussdeckel, mit sphärischer Lagerung	snscs	
[10] Lagerbock ¹⁾ LBG	–	lbg	
[11] Schwenkflansch ¹⁾ SNCL	zur schwenkbaren Lagerung des Antriebes am Abschlussdeckel	sncl	
[12] Schwenkflansch ¹⁾ SNCB	zur schwenkbaren Lagerung des Antriebes am Abschlussdeckel	snccb	
[13] Lagerbock ¹⁾ LNG/CRLNG	–	lng	
[14] Lagerbock ¹⁾ LSN	mit sphärischer Lagerung	lsn	
[15] Schwenkzapfen-Bausatz DAMT	zur schwenkbaren Lagerung des Antriebes	damt	
[16] Gelenkkopf SGS/CRSGS	mit sphärischer Lagerung	sgs	
[17] Lagerbock quer LQG	–	lqg	
[18] Gabelkopf SGA	mit Außengewinde	sga	
[19] Kupplungsstück KSG	für den Ausgleich von Radialabweichungen	ksg	
Kupplungsstück KSZ	für Zylinder mit verdrehgesicherter Kolbenstange zum Ausgleich von Radialabweichungen	ksz	
[20] Gabelkopf SG/CRSG	lässt eine Schwenkbewegung des Zylinders in einer Ebene zu	sg	
[21] Flexo-Kupplung FK/CRFK	für den Ausgleich von Radial- und Winkelabweichungen	fk	
[22] Adapter AD	für Vakuumsauger	ad	
[23] Führungseinheit ²⁾ FENG	zur Verdrehsicherung von Normzylindern bei hohen Momenten	12	
[24] Befestigungsbausatz SMB-8-FENG	zur Befestigung der Näherungsschalter SME/SMT-8 in Verbindung mit Führungseinheit FENG	smb-8-feng	
[25] Nutabdeckung ABP-5-S	zum Schutz der Sensorkabel und der Sensornuten vor Verschmutzung	abp	
[26] Näherungsschalter SME/SMT-8	integrierbar im Zylinder-Profilrohr	näherungsschalter	
[27] Steckverschraubung QS	zum Anschluss von außentolerierten Druckluftschläuchen	qs	
[28] Messwertumformer MU, MI	konvertiert Sensorsignale des Normzylinders DNCl in ein Spannungssignal von 0 ... 10 V bzw. Stromsignal von 4 ... 20 mA	15	

1) Nicht mit Variante S2

2) Führungseinheit FENG-KF muss spielfrei an die Kolbenstange angekoppelt sein

Datenblatt



Reparaturservice

www.festo.com



- Durchmesser
32 und 63 mm
- Hublänge
10 ... 1250 mm

Allgemeine Technische Daten					
Kolben-Ø		32	40	50	63
Basierend auf Norm	ISO 15552				
Konstruktiver Aufbau	Kolben				
	Kolbenstange				
	Profilrohr				
Funktionsweise	doppeltwirkend				
Führung ¹⁾	Führungsstange mit Joch, kugelgeführt				
Einbaulage	beliebig				
Befestigungsart	mit Zubehör				
Dämpfung	elastische Dämpfungsringe/-platten beidseitig				
Positionserkennung	Wegmesssystem, integriert				
	für Näherungsschalter ²⁾				
Messprinzip (Wegmesssystem)	Encoder, berührungslos und relativmessend				
Pneumatischer Anschluss	G1/8	G1/4	G1/4	G3/8	
Hub					
DNCl-... ³⁾	[mm]	10 ... 1250			
DNCl-...-FENG	[mm]	100 ... 500			
Verlängerte Kolbenstange	[mm]	1 ... 500			

- 1) Führungseinheit FENG-KF kann über den Produktbaukasten (Merkmal FENG) bestellt werden und wird angebaut ausgeliefert. Der max. Hub ist eingeschränkt.
- 2) Nicht im Lieferumfang enthalten, kann optional bestellt werden
- 3) Nur im Bereich von 100 ... 750 mm uneingeschränkt als Positionierantrieb einsetzbar.
In Verbindung mit CPX-CMAX Hubreduzierung beachten

Betriebs- und Umweltbedingungen		
Betriebsdruck	[bar]	0,6 ... 12
Betriebsdruck ¹⁾	[bar]	4 ... 8
Betriebsmedium ²⁾	Druckluft nach ISO 8573-1:2010 [6:4:4]	
Hinweis zum Betriebs-/Steuermedium	geölter Betrieb nicht möglich Drucktaupkt 10°C unter Umg/Med	
Umgebungstemperatur ³⁾	[°C]	-20 ... +80
Schwingfestigkeit nach DIN/IEC 68 Teil 2-6	Schärfegrad 2	
Dauerschock-Festigkeit nach DIN/IEC 68 Teil 2-82	Schärfegrad 2	
CE-Zeichen (siehe Konformitätserklärung) ⁴⁾	nach EU-EMV-Richtlinie	
	nach EU-RoHS-Richtlinie	
UKCA-Zeichen (siehe Konformitätserklärung) ⁴⁾	nach UK Vorschriften für EMV	
	nach UK RoHS Vorschriften	
Korrosionsbeständigkeit KBK ⁵⁾	1	

- 1) Gilt nur für Anwendungen mit Endlagenregler CPX-CMPX, SPC11 und Achscontroller CPX-CMAX
- 2) Das verwendete Proportional-Wegeventil VPWP, MPYE erfordert die Kennwerte
- 3) Einsatzbereich der Näherungsschalter beachten
- 4) Bitte entnehmen Sie den Nutzungsbereich der EG-Konformitätserklärung: www.festo.com/sp → Zertifikate.
Im Falle von Nutzungsbeschränkungen der Geräte in Wohn-, Geschäfts- und Gewerbebereichen, sowie Kleinbetrieben, können weitere Maßnahmen zur Reduzierung der Störaussendung erforderlich sein.
- 5) Korrosionsbeständigkeitsklasse KBK 1 nach Festo Norm FN 940070
Niedrige Korrosionsbeanspruchung. Trockene Innenraumanwendung bzw. Transport und Lagerschutz. Gilt auch für Teile hinter Abdeckungen, im nicht sichtbaren Innenbereich, oder Teile die im Anwendungsfall abgedeckt sind (z. B. Antriebszapfen).

Datenblatt

Kräfte [N] und Aufprallenergie [Nm]					
Kolben-Ø		32	40	50	63
Theoretische Kraft bei 6 bar		483	754	1178	1870
Vorlauf	S2	415	633	990	1682
Theoretische Kraft bei 6 bar		415	633	990	1682
Rücklauf	S2	415	633	990	1682
Aufprallenergie in den Endlagen		0,1	0,2	0,2	0,5

Zulässige Aufprallgeschwindigkeit:

$$v = \sqrt{\frac{2 \cdot E}{m_1 + m_2}}$$

v zul. Aufprallgeschwindigkeit

E max. Aufprallenergie

 m_1 bewegte Masse (Antrieb)

 m_2 bewegte Nutzlast

Hinweis

Diese Angaben stellen die erreichbaren Maximalwerte dar. Dabei ist die maximal zulässige Aufprallenergie zu beachten.

Maximal zulässige Masse:

$$m_2 = \frac{2 \cdot E}{v^2} - m_1$$

Elektrische Daten Wegmesssystem

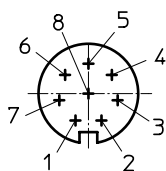
Ausgangssignal	analog	
Linearitätsfehler		
bis 500 mm Hub	[mm]	< ±0,08
bis 1000 mm Hub	[mm]	< ±0,09
über 1000 mm Hub	[mm]	< ±0,11
Auflösung ¹⁾	[%]	≤ 0,025
Wiederholgenauigkeit		
≤ 400	[mm]	±0,1
≤ 500	[mm]	±0,13
≤ 750	[mm]	±0,19
≤ 1200	[mm]	±0,3
≤ 1250	[mm]	±0,4
Max. Verfahrgeschwindigkeit	[m/s]	1,5
Schutzart	IP65	
CE-Zeichen (siehe Konformitätserklärung) ²⁾	nach EU-EMV-Richtlinie	
Max. erlaubtes magnetisches Störfeld ³⁾	[kA/m]	10
Elektrischer Anschluss	Kabel mit 8-poligem Stecker, runde Bauform M12	
Kabellänge	[m]	1,5

1) Immer bezogen auf max. Hub

 2) Bitte entnehmen Sie den Nutzungsbereich der EG-Konformitätserklärung: www.festo.com/sp → Zertifikate.

Im Falle von Nutzungsbeschränkungen der Geräte in Wohn-, Geschäfts- und Gewerbebereichen, sowie Kleinbetrieben, können weitere Maßnahmen zur Reduzierung der Störaussendung erforderlich sein.

3) In 100 mm Abstand

Pinbelegung des Steckers


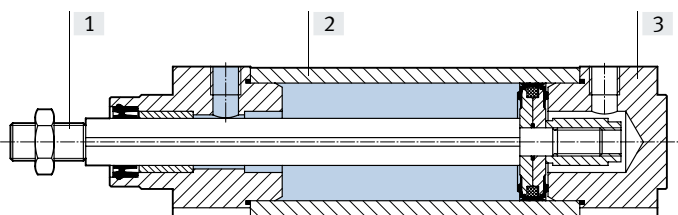
Pin	Funktion	Farbe
1	5 V	schwarz
2	GND	braun
3	sin+	rot
4	sin-	orange
5	cos-	grün
6	cos+	gelb
7	Schirm	Schirm
8	n.c.	-

Datenblatt

Gewichte [g]				
Kolben-Ø	32	40	50	63
DNCI-...				
Produktgewicht bei 0 mm Hub	521	853	1319	1914
Gewichtszuschlag pro 10 mm Hub	30	44	62	71
Bewegte Masse bei 0 mm Hub	95	175	316	383
Gewichtszuschlag pro 10 mm Hub	8	14	23	23
DNCI-...-S2 – durchgehende Kolbenstange				
Produktgewicht bei 0 mm Hub	586	981	1553	2165
Gewichtszuschlag pro 10 mm Hub	39	60	87	96
Bewegte Masse bei 0 mm Hub	155	164	297	364
Gewichtszuschlag pro 10 mm Hub	17	30	48	48
DNCI-...-K8 – zusätzliches Gewicht mit Kolbenstangenverlängerung				
Gewichtszuschlag pro 10 mm Hub	8	14	23	23
DNCI-...-KP – zusätzliches Gewicht mit Feststelleinheit				
Produktgewicht	234	394	700	1147
DNCI-...-FENG – zusätzliches Gewicht mit Führungseinheit				
Produktgewicht bei 0 mm Hub	1530	2370	4030	5410
Gewichtszuschlag pro 10 mm Hub	18	32	50	62

Werkstoffe

Funktionsschnitt



Normzylinder

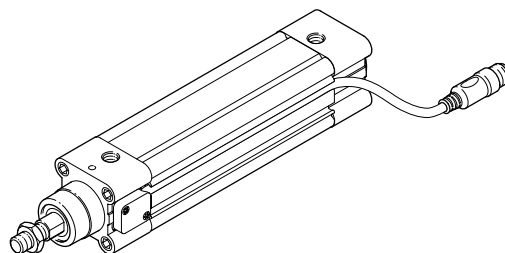
[1] Kolbenstange	Stahl, hochlegiert
[2] Zylinderrohr	Aluminium, eloxiert
[3] Lager-/Abschlussdeckel	Aluminium-Druckguss
- Dynamische Dichtungen	Polyurethan TPE-U
- Statische Dichtungen	NBR
Werkstoff-Hinweis	RoHS konform
Wegmesssystem	
- Sensorgehäuse	Polyacetal
- Kabelmantel	Polyurethan
- Steckergehäuse	Polybutylenterephthalat
- Befestigungsplatte	Polyacetal
- Schrauben Befestigungsplatte	Stahl

Datenblatt

Drehmomente und Querkräfte

Die Kolbenstange darf keine Momente aufnehmen. Deshalb wird beim Einsatz des Antriebs DNCI eine externe Führungseinheit FENG-KF empfohlen. Die Führungseinheit wird angebaut geliefert.

Die zulässigen statischen wie dynamischen Belastungskennwerte mit und ohne angebaute Führung, sowie zu den technischen Daten der Varianten (S2, S8, S9) → Internet: dnc



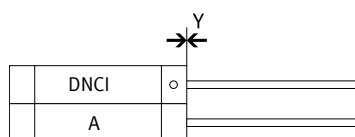
Einbaubedingungen

Bei der Montage eines Antriebs A mit Magnet (für Positionserkennung), neben einem Normzylinder DNCI, müssen folgende Bedingungen beachtet werden:

- X Minimaler Abstand zwischen den Antrieben
- Y Versatz zwischen den Antrieben am Lagerdeckel

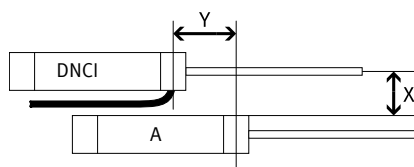
Parallele Montage

Wenn der Versatz $Y = 0$ mm beträgt, dann können die Antriebe direkt nebeneinander montiert werden.



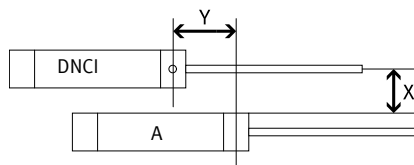
Versetzte Montage, Kabelabgang zwischen den Antrieben

Wenn der Versatz $Y > 0$ mm beträgt und der Kabelabgang zwischen den Antrieben liegt, muss ein Abstand von $X > 70$ mm eingehalten werden.



Versetzte Montage, Kabelabgang nach oben oder unten

Wenn der Versatz $Y > 0$ mm beträgt und der Kabelabgang oben oder unten liegt, muss ein Abstand von $X > 60$ mm eingehalten werden.

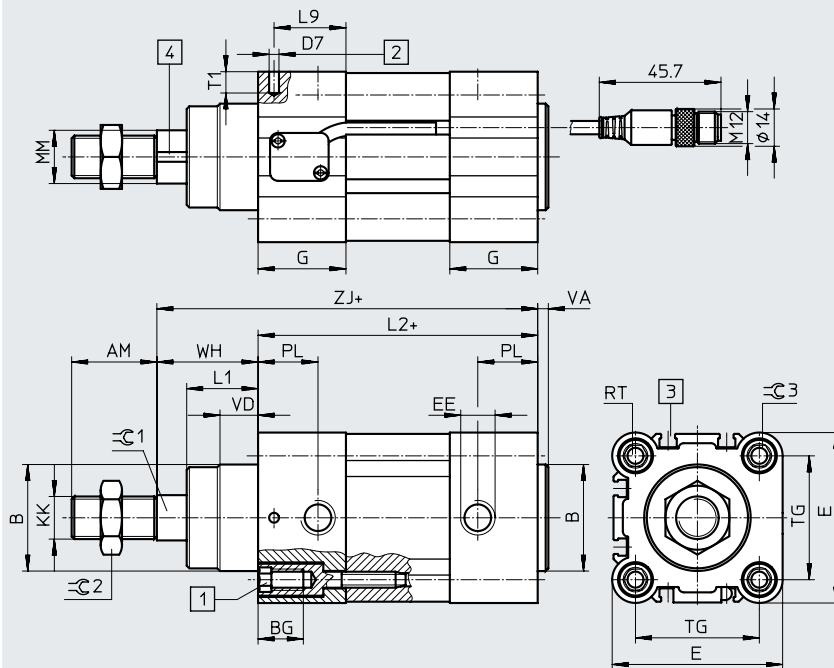


Datenblatt

Abmessungen

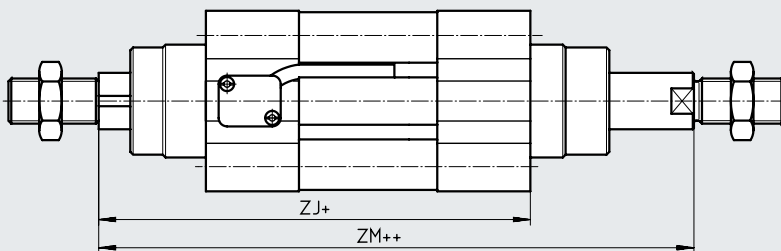
Download CAD-Daten → www.festo.com

Grundtyp



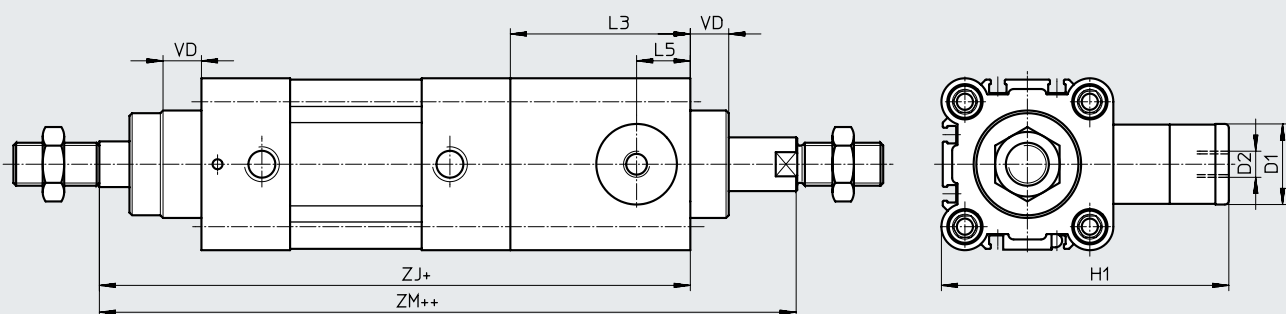
- [1] Innensechskantschraube mit Innengewinde für Befestigungselemente
 - [2] Bohrung für Befestigung der Erdung für selbstschneidende M4-Schraube nach DIN 7500
 - [3] Sensornut für Näherungsschalter SME/SMT-8
 - [4] Magnetmessband
- + = zuzüglich Hublänge

S2 – Durchgehende Kolbenstange



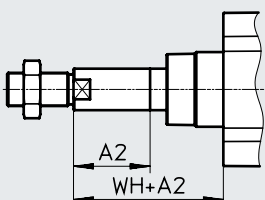
- + = zuzüglich Hublänge
- ++ = zuzüglich 2x Hublänge

S2 / KP – Durchgehende Kolbenstange mit Feststelleinheit



- + = zuzüglich Hublänge
- ++ = zuzüglich 2x Hublänge

K8 – Verlängerte Kolbenstange



Datenblatt

∅ [mm]	AM	A2 max.	B ∅ d11	BG	D1 ∅ f9	D2	D7 ∅	E	EE	G	H1
32	22	500	30	16	20	M5	3,7	45	G1/8	28	67
40	24	500	35	16	24	G1/8	3,7	54	G1/4	33	88
50	32	500	40	17	30	G1/8	3,7	64	G1/4	33	107
63	32	500	45	17	38	G1/8	3,7	75	G3/8	40,5	123

∅ [mm]	KK	L1	L2	L3	L5	L9	MM ∅ f8	PL	RT	T1	TG
32	M10x1,25	18	94	45	14	22,5	12	15,6	M6	8	32,5
40	M12x1,25	21,3	105	53	16	27	16	14	M6	8	38
50	M16x1,5	26,8	106	67	20	27	20	14	M8	8	46,5
63	M16x1,5	27	121	76	24	33	20	17	M8	8	56,5

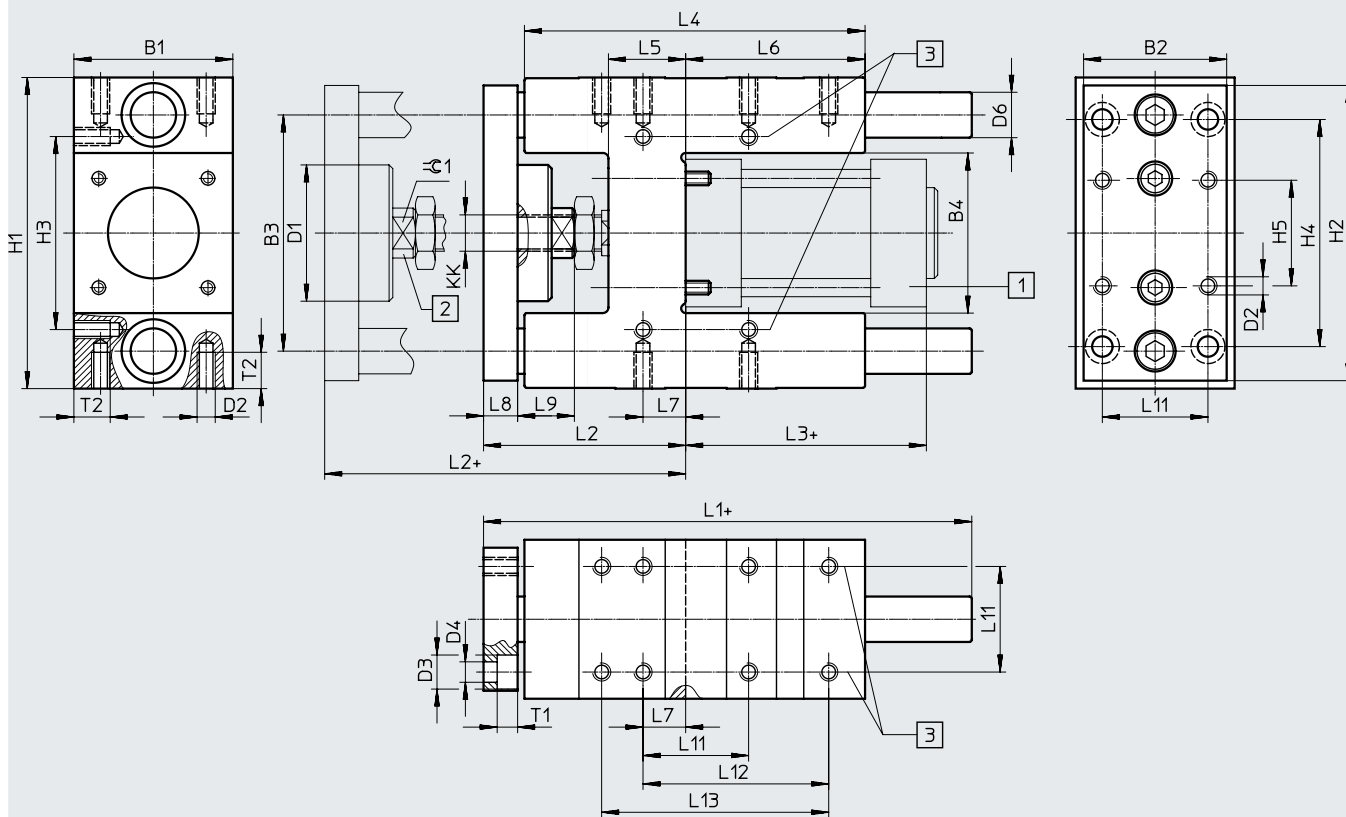
∅ [mm]	VA	VD	WH	ZJ		ZM		≈G1	≈G2	≈G3
					KP		KP			
32	4	10	26	120	165	148	193	10	16	6
40	4	10,8	30	135	188	167	220	13	18	6
50	4	14,3	37	143	210	183	250	17	24	8
63	4	14,5	37	158	234	199	275	17	24	8

Datenblatt

Abmessungen

Download CAD-Daten → www.festo.com

Führungseinheit FENG-KF



- [1] Normzylinder DNCI
- [2] Ausgleichskupplung
- [3] Hier können kundenseitig zusätzliche Befestigungsbohrungen gefertigt werden
- + = zuzüglich Hublänge

Datenblatt

für \emptyset	B1	B2	B3	B4	D1 \emptyset	D2	D3 \emptyset	D4 \emptyset	D6 \emptyset h6	H1
[mm]	-0,3		$\pm 0,2$	$\pm 0,3$						
32	50	45	74	50,5	44	M6	11	6,6	12	97 _{-0,4}
40	58	54	87	58,5	44	M6	11	6,6	16	115 _{-0,4}
50	70	63	104	70,5	60	M8	15	9	20	137 _{-0,5}
63	85	80	119	85,5	60	M8	15	9	20	152 _{-0,5}

für \emptyset	H2	H3	H4	KK	L1	L2	L3	L4	L5	L6
[mm]		$\pm 0,2$	$\pm 0,2$							
32	90	61	78	M10x1,25	155	67 ₊₅	94	125	24	76
40	110	69	84	M12x1,25	170	75 ₊₅	105	140	28	81
50	130	85	100	M16x1	188	89 ₊₁₀	106	150	34	79
63	145	100	105	M16x1	220	89 ₊₁₀	121	182	34	111

für \emptyset	L9	L10	L11	L12	L13	L14	L15	L16	$\approx \text{C1}$
[mm]				$\pm 0,2$	$\pm 0,2$	$\pm 0,2$			
32	20	12	4,3	32,5	70,3	78	6,5	12	15
40	22	12	11	38	84	–	6,5	14	15
50	25	15	18,8	46,5	81,8	100	9	16	19
63	25	15	15,3	56,5	105	–	9	16	19

Bestellangaben – Produktbaukasten

Bestelltabelle							
Kolben-Ø	32	40	50	63	Bedin- gungen	Code	Eintrag Code
Baukasten-Nr.	535411	535412	535413	535414			
Funktion	Normzylinder mit integriertem Wegmesssystem, Kolbenstange verdrehgesichert					DNCI	DNCI
Kolben-Ø [mm]	32	40	50	63		-...	
Hub [mm]	10 ... 1250					-...	
Dämpfung	elastische Dämpfungsringe/-platten beidseitig					-P	-P
Positionserkennung	für Näherungsschalter					-A	-A
Kolbenstangenart	durchgehende Kolbenstange					-S2	
Kolbenstange verlängert vorne [mm]	1 ... 500				[1]	-...K8	
Feststelleinheit	angebaut				[2]	-KP	
Führung	Führungseinheit mit Kugelführung auf Sensorkopfseite				[3]	-FENG	
Messwertumformer	Ausgang 0 ... 10 V					-MU	
	Ausgang 4 ... 20 mA					-MI	
Messkopf	kein Messkopf				[4]	-MS	

[1] K8 In Kombination mit Kolbenstangenart S2 wird die Kolbenstange ausschließlich vorne (dem Messkopf zugewandte Seite) verlängert.

[2] KP Nur mit Kolbenstangenart S2 kombinierbar.

[3] FENG Maximale Hublänge 500 mm.



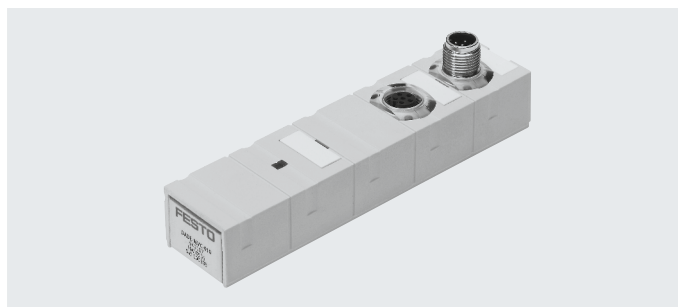
Hinweis

[4] Im Reparaturfall kann der Normzylinder ohne Messkopf bestellt werden (Code MS). Der vorhandene Messkopf kann dann in den neuen Normzylinder eingebaut werden (Bedienungsanleitung DNCI).

Datenblatt

Messwertumformer
DADE-MVC-010
DADE-MVC-420
 (Bestellcode MU, MI)

Der Messwertumformer konvertiert Sensorsignale des Normzylinders DNCl in ein Spannungssignal von 0 ... 10 V bzw. Stromsignal von 4 ... 20 mA. Diese Signale können durch eine SPS mit entsprechendem Signaleingang ausgewertet werden.



Allgemeine Technische Daten	
Befestigungsart	mit Durchgangsbohrung
Einbaulage	beliebig
Kurzschlussfestigkeit	ja
Verpolungsschutz	ja
Diagnosefunktion	Anzeige über LED

Allgemeine Elektrische Daten		
Analogausgang	[V]	0 ... 10 (nach EN 61131-2)
	[mA]	4 ... 20 (nach EN 61131-2)
Nennbetriebsspannung	[V DC]	24 ±25%
Restwelligkeit	[%]	4 (bei 50 Hz)
Stromaufnahme bei Nennbetriebsspannung	[mA]	20 ... 30
Schaltlogik Ausgänge		PNP
Schaltlogik Eingänge		PNP
Entprellzeit Eingänge	[ms]	3
Linearitätsfehler FS		0,2%

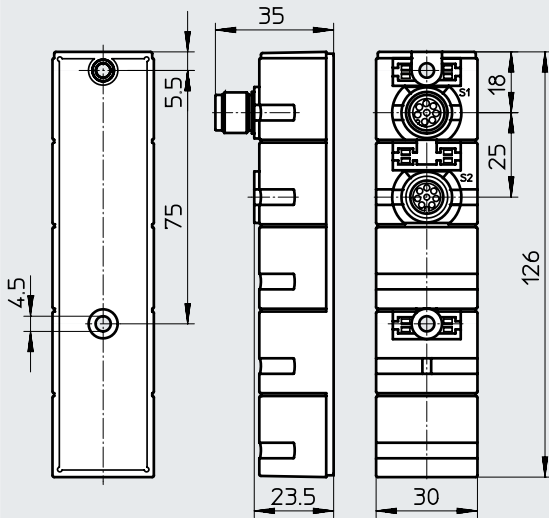
Betriebs- und Umweltbedingungen		
Umgebungstemperatur	[°C]	0 ... 55
Schutzart		IP65
Relative Luftfeuchtigkeit		95% nicht kondensierend
CE-Zeichen (siehe Konformitätserklärung)		nach EU-EMV-Richtlinie
		nach EU-RoHS-Richtlinie
KC-Zeichen		KC-EMV
Korrosionsbeständigkeit KBK ¹⁾		1
Produktgewicht	[g]	128
Werkstoffhinweis Gehäuse		Polybutylenterephthalat

1) Korrosionsbeständigkeitsklasse KBK 1 nach Festo Norm FN 940070
 Niedrige Korrosionsbeanspruchung. Trockene Innenraumanwendung bzw. Transport und Lagerschutz. Gilt auch für Teile hinter Abdeckungen, im nicht sichtbaren Innenbereich, oder Teile die im Anwendungsfall abgedeckt sind (z. B. Antriebszapfen).

Datenblatt

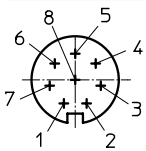
Abmessungen

Download CAD-Daten → www.festo.com

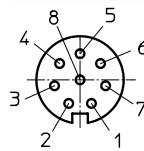


Pinbelegung

SPS-Schnittstelle



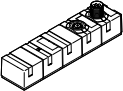

Messsystem-Schnittstelle



Pin	Funktion	Kabelfarbe
1	24 V	weiß
2	Messsignal analog	braun
3	Referenz Ausgang	grün
4	0 V Messsignal	gelb
5	Referenzeingang	grau
6	Kalibriereingang	rosa
7	Readyausgang	blau
8	0 V Spannungsversorgung und Ein-/Ausgänge	rot

Pin	Funktion
1	Ub
2	0 V
3	Signal sinus +
4	Signal sinus -
5	Signal cosinus -
6	Signal cosinus +
7	Schirm / Erde
8	-

Bestellangaben

Bestellangaben		Beschreibung	Teile-Nr.	Typ
Messwertumformer				
	Mit Spannungssignal	0 ... 10 V	542117	DADE-MVC-010
	Mit Stromsignal	4 ... 20 mA	542118	DADE-MVC-420
Zubehör				
	Verbindungsleitung	Anschlussleitung an SPS (Länge 2 m)	525616	SIM-M12-8GD-2-PU
		Anschlussleitung an SPS (Länge 5 m)	525618	SIM-M12-8GD-5-PU

Datenblätter → Internet: sim