

**Normzylinder DNCB, ISO 15552**



## Normzylinder DNCB, ISO 15552

Merkmale

FESTO

### Auf einen Blick



- Normbasierte Zylinder nach ISO 15552 (entspricht den zurückgezogenen Normen ISO 6431, DIN ISO 6431, VDMA 24 562, NF E 49 003.1 und UNI 10290)

- Modernes Design und consequente Konstruktion sparen bis zu 11% Einbauraum gegenüber herkömmlichen Normzylindern, was eine wesentlich kompaktere Anlagenbauweise zulässt.



DIN



### Hohe Produktqualität

- Bewährte Technik, kompakt, robust und zuverlässig
- Hervorragende Laufeigenschaften durch leistungsfähigen Systemkolben
- Einfache, feinfühlig einstellbare Endlagendämpfung durch neue PPV-Einstellschraube
- Durch die aufgeprägte Skala leichte Reproduzierbarkeit einer einmal gefundenen optimalen Einstellung

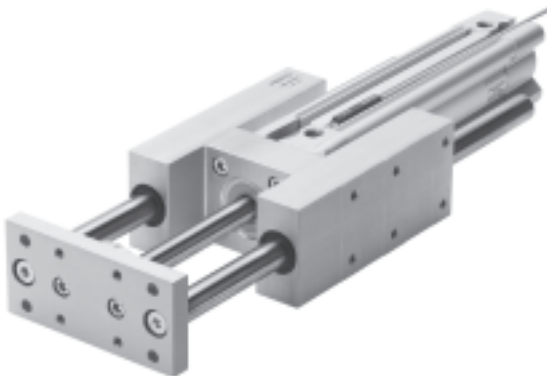
### Berührungslose Abfrage

- Die Näherungsschalter verschwinden bündig in der Profilvernut. Dies erspart zum Einen zusätzliche Befestigungsbau-sätze und zum Anderen ist der Näherungsschalter auch weitgehend vor mechanischen Beschädigungen sicher.

### Montagefreundlich

- Große Auswahl an Befestigungsmöglichkeiten
- Sämtliche Zubehör- und Befestigungsteile aus dem DNC-Programm sind verwendbar

### Zubehör



Führungseinheiten werden zur Verdrehsicherung von Normzylindern bei hohen Momenten eingesetzt. Sie bieten hohe Führungsgenauigkeit im Handhabungsbe-reich.

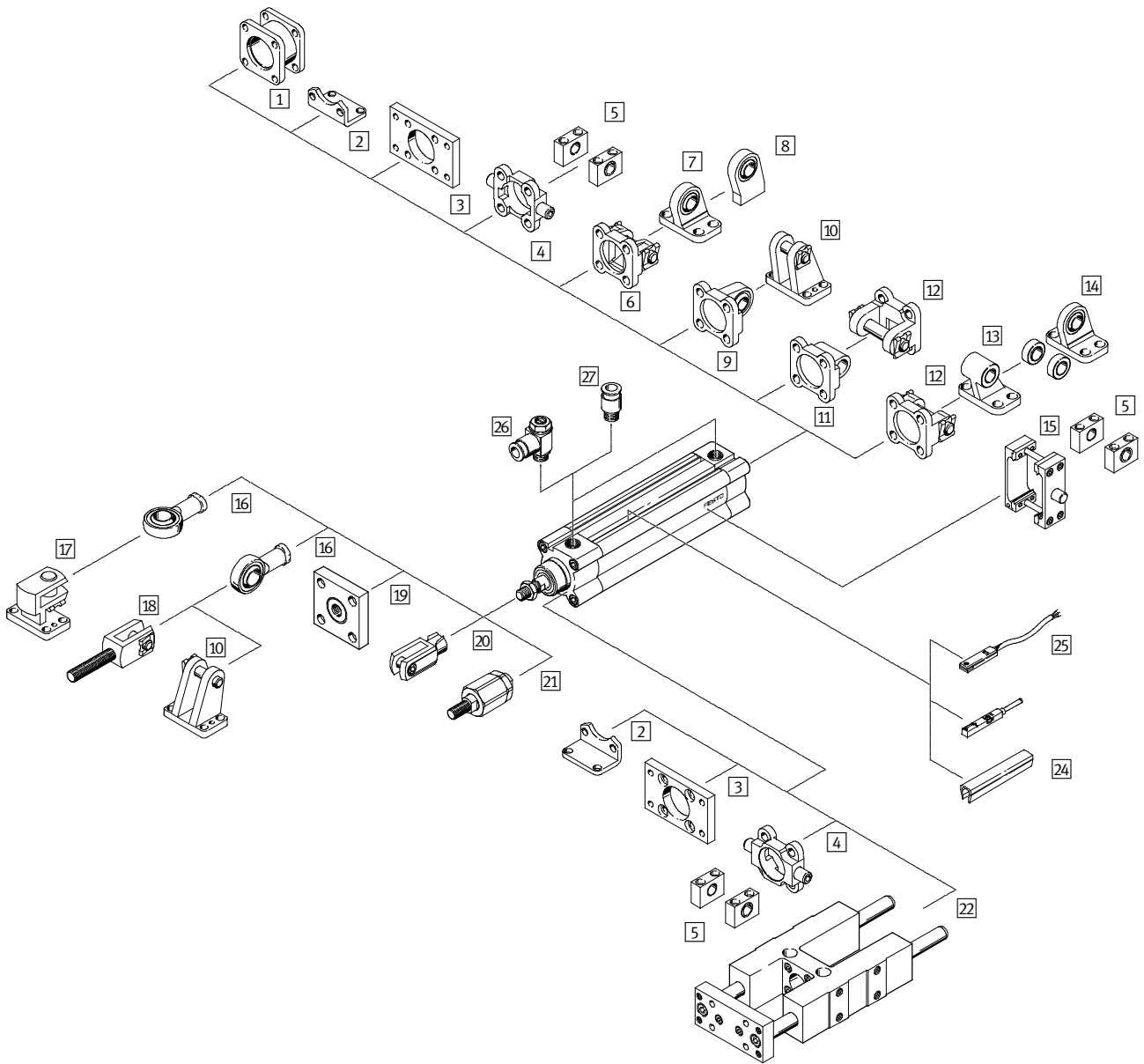
## Normzylinder DNCB, ISO 15552

Typenschlüssel

	DNCB	50	80	PPV	A
<b>Typ</b>					
Doppeltwirkend					
DNCB	Normzylinder				
<b>Kolben-Ø [mm]</b>					
<b>Hub [mm]</b>					
<b>Dämpfung</b>					
PPV	pneumatische Dämpfung beidseitig einstellbar				
<b>Positionserkennung</b>					
A	für Näherungsschalter				

# Normzylinder DNCB, ISO 15552

Peripherieübersicht



## Normzylinder DNCB, ISO 15552

Peripherieübersicht

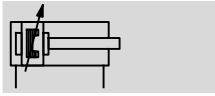
Befestigungselemente und Zubehör			
	Kurzbeschreibung	→ Seite/Internet	
1	Mehrstellungsbausatz DPNC	zum Verbinden von zwei Zylindern DNCB mit gleichem Kolben-Ø zu einem Mehrstellungszylinder	10
2	Fußbefestigung HNC	für Lager- und Abschlussdeckel entspricht MS1 nach ISO 15552	11
3	Flanschbefestigung FNC	für Lager- oder Abschlussdeckel entspricht MF1/MF2 nach ISO 15552	11
4	Schwenkzapfen ZNCF	für Lager- oder Abschlussdeckel	12
5	Lagerstück LNZG	entspricht MT4 nach ISO 15552	14
6	Schwenkflansch SNC	für Abschlussdeckel	14
7	Lagerbock LSNG	mit sphärischer Lagerung	16
8	Lagerbock LSNSG	anschweißbar, mit sphärischer Lagerung	16
9	Schwenkflansch SNCS	mit sphärischer Lagerung für Abschlussdeckel	15
10	Lagerbock LBG	mit verdrehgesichertem Lagerbolzen	16
11	Schwenkflansch SNCL	für Abschlussdeckel entspricht MP4 nach ISO 15552	16
12	Schwenkflansch SNCB	für Abschlussdeckel entspricht MP2 nach ISO 15552	15
13	Lagerbock LNG	für Schwenkflansch SNCB	16
14	Lagerbock LSN	mit sphärischer Lagerung	16
15	Schwenkzapfen ZNCM	zur variablen Befestigung auf dem Zylinder-Profilrohr entspricht MT4 nach ISO 15552	13
16	Gelenkkopf SGS	mit sphärischer Lagerung	17
17	Lagerbock quer LQG	mit verdrehgesichertem Lagerbolzen, für Gelenkkopf SGS	16
18	Gabelkopf SGA	in Verbindung mit Gelenkkopf SGS zur sphärischen Verbindung von Zylindern geeignet	17
19	Kupplungsstück KSG	für den Ausgleich von Radialabweichungen	17
20	Gabelkopf SG	lässt eine Schwenkbewegung des Zylinders in einer Ebene zu	17
21	Flexo-Kupplung FK	für den Ausgleich von Radial- und Winkelabweichungen	17
22	Führungseinheit FENG	zur Verdrehesicherung bei hohen Momenten	18
24	Nutabdeckung ABP-5-S	zum Schutz der Sensorkabel und der Sensornuten vor Verschmutzung	19
25	Näherungsschalter SME/SMT-8	integrierbar im Zylinder-Profilrohr	19
26	Drossel-Rückschlagventil GRLA	zur Geschwindigkeitsregulierung	17
27	Steckverschraubung QS	zum Anschluss von außertolerierten Druckluftschläuchen	quick star

## Normzylinder DNCB, ISO 15552

Datenblatt

FESTO

Funktion



DIN



www.festo.com



Reparaturservice  
Kolben-Ø 100 mm



- Ø - Durchmesser  
32 ... 100 mm

- l - Hublänge  
2 ... 2 000 mm

Verschleißteilsätze  
→ 9

Allgemeine Technische Daten						
Kolben-Ø	32	40	50	63	80	100
Pneumatischer Anschluss	G $\frac{1}{8}$	G $\frac{1}{4}$	G $\frac{1}{4}$	G $\frac{3}{8}$	G $\frac{3}{8}$	G $\frac{1}{2}$
Kolbenstangengewinde	M10x1,25	M12x1,25	M16x1,5	M16x1,5	M20x1,5	M20x1,5
Konstruktiver Aufbau	Kolben					
	Kolbenstange					
	Profilrohr					
Dämpfung	pneumatische Dämpfung beidseitig einstellbar					
Dämpfungslänge [mm]	20	20	22	22	32	32
Positionserkennung	für Näherungsschalter					
Befestigungsart	mit Innengewinde					
	mit Zubehör					
Einbaulage	beliebig					

Betriebs- und Umweltbedingungen	
Betriebsmedium	Druckluft nach ISO 8573-1:2010 [7:4:4]
Hinweis zum Betriebs-/ Steuermedium	geölter Betrieb möglich (im weiteren Betrieb erforderlich)
Betriebsdruck [bar]	0,6 ... 12
Umgebungstemperatur <sup>1)</sup> [°C]	-20 ... +80
Korrosionsbeständigkeit KBK <sup>2)</sup>	2

1) Einsatzbereich der Näherungsschalter beachten

2) Korrosionsbeständigkeitsklasse 2 nach Festo Norm 940 070

Bauteile mit mäßiger Korrosionsbeanspruchung. Außenliegende sichtbare Teile mit vorrangig dekorativer Anforderung an die Oberfläche, die im direkten Kontakt zur umgebenden industriellen Atmosphäre bzw. Medien, wie Kühl- und Schmierstoffe stehen

Kräfte [N] und Aufprallenergie [J]						
Kolben-Ø	32	40	50	63	80	100
Theoretische Kraft bei 6 bar, Vorlauf	483	754	1 178	1 870	3 016	4 712
Theoretische Kraft bei 6 bar, Rücklauf	415	633	990	1 682	2 721	4 418
Max. Aufprallenergie in den Endlagen	0,4	0,7	1	1,3	2	3

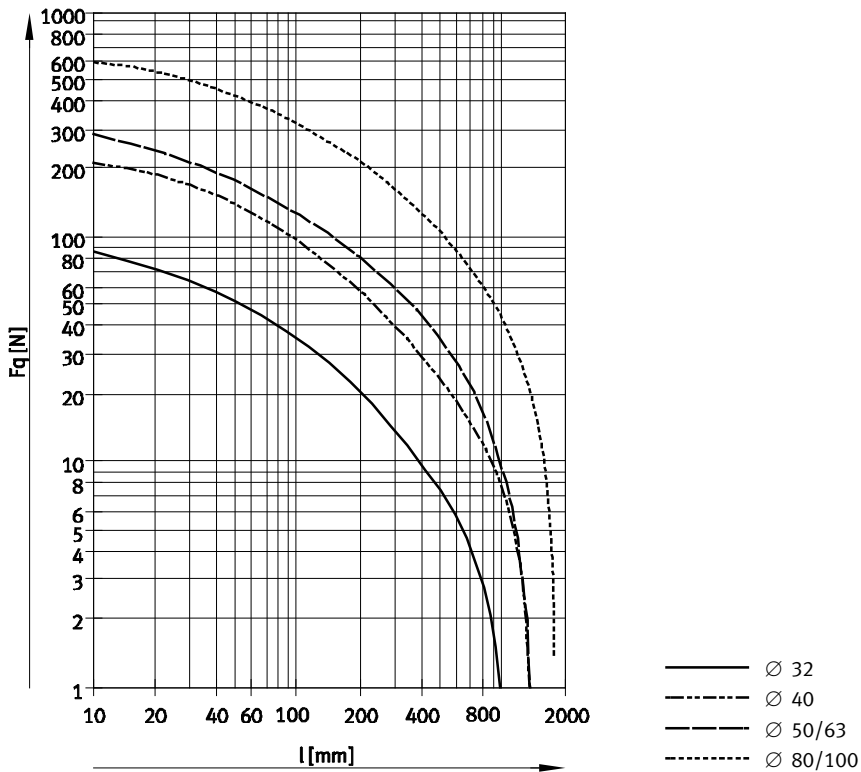
- - Hinweis

Auslegungssoftware  
ProPneu  
→ www.festo.com

## Normzylinder DNCB, ISO 15552

Datenblatt

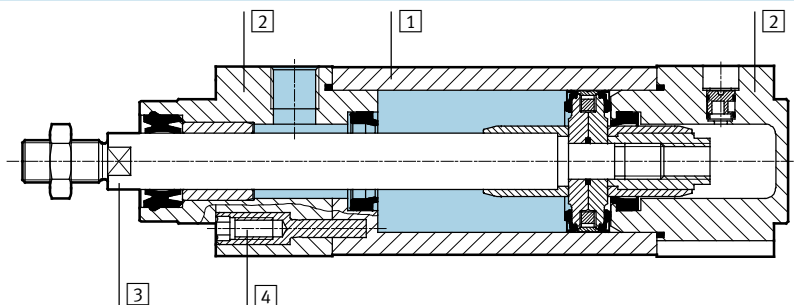
### Querkraft $F_q$ in Abhängigkeit von der Hublänge $l$



Gewichte [g]						
Kolben-Ø	32	40	50	63	80	100
Produktgewicht bei 0 mm Hub	460	760	1 225	1 800	3 135	4 575
Gewichtszuschlag pro 10 mm Hub	27	37	56	62	92	101
Bewegte Masse bei 0 mm Hub	108	204	363	460	800	1 045
Massenzuschlag pro 10 mm Hub	9	16	25	25	39	39

### Werkstoffe

Funktionsschnitt



Normzylinder		
1	Zylinderrohr	Aluminium-Knetlegierung, gleiteloziert
2	Lager-/Abschlussdeckel	Aluminium-Druckguss
3	Kolbenstange	Stahl, hochlegiert
4	Bundschrauben	Stahl verzinkt
-	Dichtungen	Polyurethan, Nitrilkautschuk
-	Werkstoff-Hinweis	RoHS konform

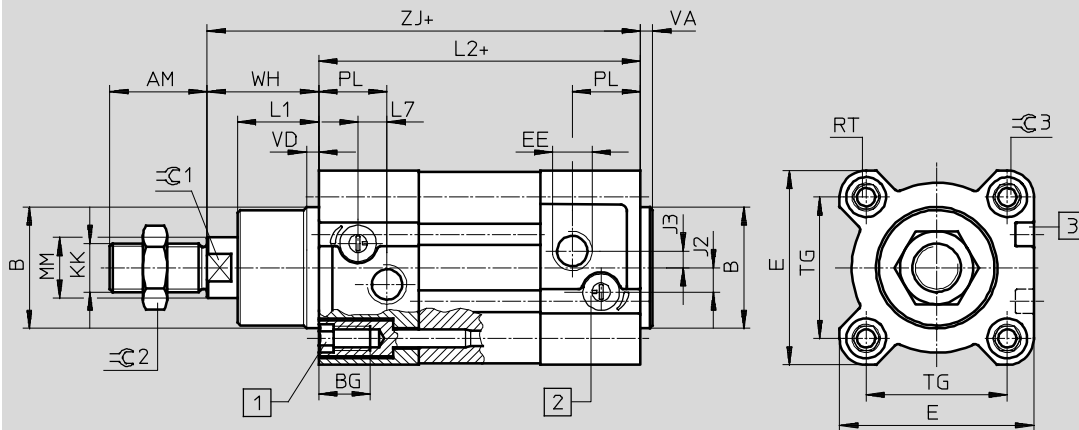
## Normzylinder DNCB, ISO 15552

Datenblatt

FESTO

### Abmessungen

Download CAD-Daten → [www.festo.com](http://www.festo.com)



- 1 Innensechskantschraube mit Innengewinde für Befestigungselemente  
 2 Regulierschraube für einstellbare Endlagendämpfung  
 3 Sensornut für Näherungsschalter SME/SMT-8  
 + = zuzüglich Hublänge

∅	AM	B	BG	E	EE	J2	J3	KK	L1	L2	L7
[mm]		∅ d11									
32	22	30	16	45	G $\frac{1}{8}$	5,25	5,7	M10x1,25	18	94	6,5
40	24	35	16	54	G $\frac{1}{4}$	8	4	M12x1,25	21,3	105	7,5
50	32	40	17	64	G $\frac{1}{4}$	8	5,5	M16x1,5	26,8	106	9,5
63	32	45	17	75	G $\frac{3}{8}$	12,75	6,25	M16x1,5	27	121	9
80	40	45	17	93	G $\frac{3}{8}$	12,5	8	M20x1,5	34,2	128	11
100	40	55	17	110	G $\frac{1}{2}$	13,5	10	M20x1,5	38	138	7,5

∅	MM	PL	RT	TG	VA	VD	WH	ZJ	∅ 1	∅ 2	∅ 3
[mm]	∅										
32	12	19,5	M6	32,5	4	4	26	120	10	16	6
40	16	22,5	M6	38	4	4	30	135	13	18	6
50	20	22,5	M8	46,5	4	4	37	143	17	24	8
63	20	27,5	M8	56,5	4	4	37	158	17	24	8
80	25	30	M10	72	4	4	46	174	22	30	6
100	25	31,5	M10	89	4	4	51	189	22	30	6



## Normzylinder DNCB, ISO 15552

Datenblatt

**FESTO**

Bestellangaben											
Teile-Nr. Typ			Teile-Nr. Typ			Teile-Nr. Typ					
Hub [mm]	Kolben-Ø 32 mm		Kolben-Ø 40 mm		Kolben-Ø 50 mm						
25	532 724	DNCB-32-25-PPV-A	532 737	DNCB-40-25-PPV-A	532 750	DNCB-50-25-PPV-A					
40	532 725	DNCB-32-40-PPV-A	532 738	DNCB-40-40-PPV-A	532 751	DNCB-50-40-PPV-A					
50	532 726	DNCB-32-50-PPV-A	532 739	DNCB-40-50-PPV-A	532 752	DNCB-50-50-PPV-A					
80	532 727	DNCB-32-80-PPV-A	532 740	DNCB-40-80-PPV-A	532 753	DNCB-50-80-PPV-A					
100	532 728	DNCB-32-100-PPV-A	532 741	DNCB-40-100-PPV-A	532 754	DNCB-50-100-PPV-A					
125	532 729	DNCB-32-125-PPV-A	532 742	DNCB-40-125-PPV-A	532 755	DNCB-50-125-PPV-A					
160	532 730	DNCB-32-160-PPV-A	532 743	DNCB-40-160-PPV-A	532 756	DNCB-50-160-PPV-A					
200	532 731	DNCB-32-200-PPV-A	532 744	DNCB-40-200-PPV-A	532 757	DNCB-50-200-PPV-A					
250	532 732	DNCB-32-250-PPV-A	532 745	DNCB-40-250-PPV-A	532 758	DNCB-50-250-PPV-A					
320	532 733	DNCB-32-320-PPV-A	532 746	DNCB-40-320-PPV-A	532 759	DNCB-50-320-PPV-A					
400	532 734	DNCB-32-400-PPV-A	532 747	DNCB-40-400-PPV-A	532 760	DNCB-50-400-PPV-A					
500	532 735	DNCB-32-500-PPV-A	532 748	DNCB-40-500-PPV-A	532 761	DNCB-50-500-PPV-A					
Hub [mm]	Kolben-Ø 63 mm		Kolben-Ø 80 mm		Kolben-Ø 100 mm						
25	532 763	DNCB-63-25-PPV-A	532 884	DNCB-80-25-PPV-A	532 897	DNCB-100-25-PPV-A					
40	532 764	DNCB-63-40-PPV-A	532 885	DNCB-80-40-PPV-A	532 898	DNCB-100-40-PPV-A					
50	532 765	DNCB-63-50-PPV-A	532 886	DNCB-80-50-PPV-A	532 899	DNCB-100-50-PPV-A					
80	532 766	DNCB-63-80-PPV-A	532 887	DNCB-80-80-PPV-A	532 900	DNCB-100-80-PPV-A					
100	532 767	DNCB-63-100-PPV-A	532 888	DNCB-80-100-PPV-A	532 901	DNCB-100-100-PPV-A					
125	532 768	DNCB-63-125-PPV-A	532 889	DNCB-80-125-PPV-A	532 902	DNCB-100-125-PPV-A					
160	532 769	DNCB-63-160-PPV-A	532 890	DNCB-80-160-PPV-A	532 903	DNCB-100-160-PPV-A					
200	532 770	DNCB-63-200-PPV-A	532 891	DNCB-80-200-PPV-A	532 904	DNCB-100-200-PPV-A					
250	532 771	DNCB-63-250-PPV-A	532 892	DNCB-80-250-PPV-A	532 905	DNCB-100-250-PPV-A					
320	532 772	DNCB-63-320-PPV-A	532 893	DNCB-80-320-PPV-A	532 906	DNCB-100-320-PPV-A					
400	532 773	DNCB-63-400-PPV-A	532 894	DNCB-80-400-PPV-A	532 907	DNCB-100-400-PPV-A					
500	532 774	DNCB-63-500-PPV-A	532 895	DNCB-80-500-PPV-A	532 908	DNCB-100-500-PPV-A					

Bestellangaben – Variabler Hub		
Kolben-Ø [mm]	Hub [mm]	Teile-Nr. Typ
32	2 ... 2 000	532 723 DNCB-32-...-PPV-A
40	2 ... 2 000	532 736 DNCB-40-...-PPV-A
50	2 ... 2 000	532 749 DNCB-50-...-PPV-A
63	3 ... 2 000	532 762 DNCB-63-...-PPV-A
80	3 ... 2 000	532 883 DNCB-80-...-PPV-A
100	3 ... 2 000	532 896 DNCB-100-...-PPV-A

Bestellangaben – Verschleißsteilsätze <sup>1)</sup>		
Kolben-Ø [mm]	Teile-Nr.	Typ
32	665 294	DNCB-32-PPV-A
40	665 295	DNCB-40-PPV-A
50	665 296	DNCB-50-PPV-A
63	665 297	DNCB-63-PPV-A
80	665 298	DNCB-80-PPV-A
100	665 299	DNCB-100-PPV-A

1) Montagefett im Lieferumfang enthalten

# Normzylinder DNCB, ISO 1552

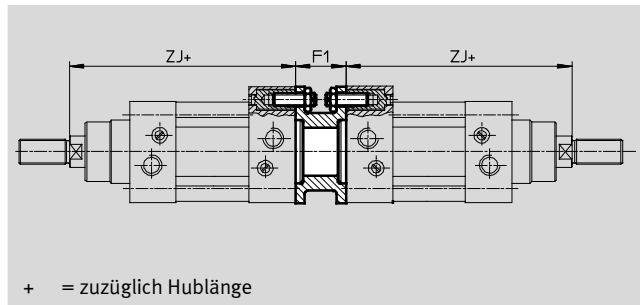
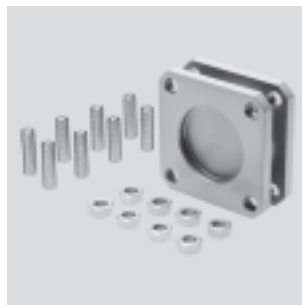
Zubehör

FESTO

## Mehrstellungsbausatz DPNC

Werkstoff:

Flansch: Aluminium-Knetlegierung  
 Gewindestifte, Sechskantmutter: Stahl, verzinkt  
 Kupfer- und PTFE-frei  
 RoHS konform



Abmessungen und Bestellangaben						
für Ø	F1	ZJ	Max. Gesamthublänge	Gewicht	Teile-Nr.	Typ
[mm]			[mm]	[g]		
32	27	120	1 000	85	<b>174 418</b>	<b>DPNC-32</b>
40	27	135	1 000	115	<b>174 419</b>	<b>DPNC-40</b>
50	32	143	1 000	210	<b>174 420</b>	<b>DPNC-50</b>
63	28	158	1 000	360	<b>174 421</b>	<b>DPNC-63</b>
80	38	174	1 000	620	<b>174 422</b>	<b>DPNC-80</b>
100	38	189	1 000	1 190	<b>174 423</b>	<b>DPNC-100</b>

Hinweis  
 Bei Kombination von Zylindern und Mehrstellungsbausatz darf die maximale Gesamthublänge nicht überschritten werden.

## Verbinden zweier Zylinder mit gleichem Kolben-Ø zu einem Drei- oder Vierstellungszyylinder

Ein Drei- oder Vierstellungszyylinder besteht aus zwei getrennten Zylindern, deren Kolbenstangen entgegengesetzt ausfahren. Da-

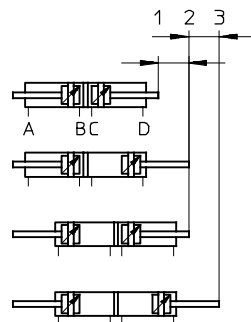
durch kann dieser Zylindertyp je nach Ansteuerung und Hubaufteilung bis zu vier Stellungen einnehmen, von denen jede exakt

auf Anschlag gefahren wird. Zu beachten ist, dass bei Festliegen eines Kolbenstangenendes der Zylindermantel die Bewegung

ausführt. Der Zylinder muss mit beweglichen Leitungsverbindungen angeschlossen werden.

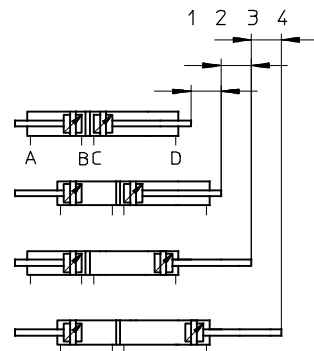
### Realisierung von 3 Stellungen

Dazu müssen zwei Zylinder gleicher Hublänge miteinander verbunden werden.



### Realisierung von 4 Stellungen

Dazu müssen zwei Zylinder unterschiedlicher Hublänge miteinander verbunden werden.



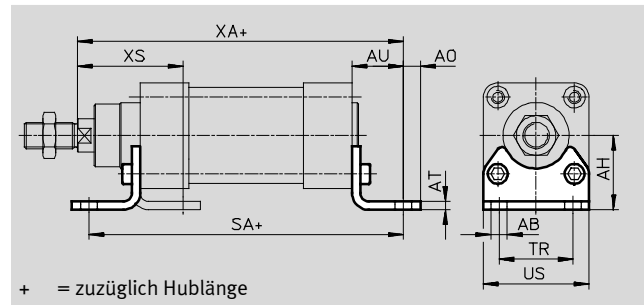
# Normzylinder DNCB, ISO 15552

Zubehör

FESTO

## Fußbefestigung HNC

Werkstoff:  
Stahl, verzinkt  
Kupfer- und PTFE-frei

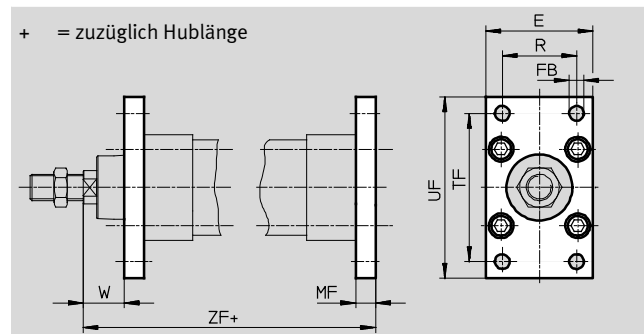


Abmessungen und Bestellangaben														
für Ø	AB Ø	AH	AO	AT	AU	SA	TR	US	XA	XS	KBK <sup>1)</sup>	Gewicht	Teile-Nr.	Typ
[mm]												[g]		
32	7	32	6,5	4	24	142	32	45	144	45	2	144	<b>174 369</b>	<b>HNC-32</b>
40	10	36	9	4	28	161	36	54	163	53	2	193	<b>174 370</b>	<b>HNC-40</b>
50	10	45	9,5	5	32	170	45	64	175	62	2	353	<b>174 371</b>	<b>HNC-50</b>
63	10	50	12,5	5	32	185	50	75	190	63	2	436	<b>174 372</b>	<b>HNC-63</b>
80	12	63	15	6	41	210	63	93	215	81	2	829	<b>174 373</b>	<b>HNC-80</b>
100	14,5	71	17,5	6	41	220	75	110	230	86	2	1 009	<b>174 374</b>	<b>HNC-100</b>

1) Korrosionsbeständigkeitsklasse 2 nach Festo Norm 940 070  
Bauteile mit mäßiger Korrosionsbeanspruchung. Außenliegende sichtbare Teile mit vorrangig dekorativer Anforderung an die Oberfläche, die im direkten Kontakt zur umgebenden industriellen Atmosphäre bzw. Medien, wie Kühl- und Schmierstoffe stehen

## Flanschbefestigung FNC

Werkstoff:  
Stahl, verzinkt  
Kupfer- und PTFE-frei  
RoHS konform



Abmessungen und Bestellangaben														
für Ø	E	FB Ø H13	MF	R	TF	UF	W	ZF	KBK <sup>1)</sup>	Gewicht	Teile-Nr.	Typ		
[mm]										[g]				
32	45	7	10	32	64	80	16	130	1	221	<b>174 376</b>	<b>FNC-32</b>		
40	54	9	10	36	72	90	20	145	1	291	<b>174 377</b>	<b>FNC-40</b>		
50	65	9	12	45	90	110	25	155	1	536	<b>174 378</b>	<b>FNC-50</b>		
63	75	9	12	50	100	120	25	170	1	679	<b>174 379</b>	<b>FNC-63</b>		
80	93	12	16	63	126	150	30	190	1	1 495	<b>174 380</b>	<b>FNC-80</b>		
100	110	14	16	75	150	175	35	205	1	2 041	<b>174 381</b>	<b>FNC-100</b>		

1) Korrosionsbeständigkeitsklasse 1 nach Festo Norm 940 070  
Bauteile mit geringer Korrosionsbeanspruchung. Transport- und Lagerschutz. Teile ohne vorrangig dekorative Anforderung an die Oberfläche z. B. im nicht sichtbaren Innenbereich oder hinter Abdeckungen.

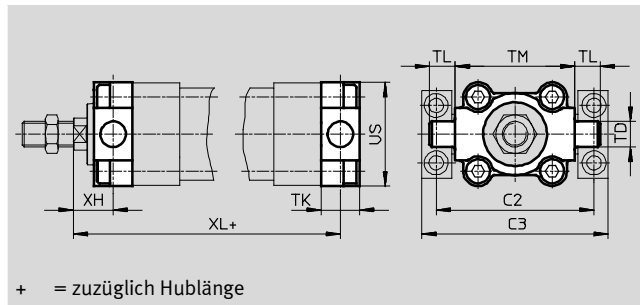
# Normzylinder DNCB, ISO 15552

Zubehör

FESTO

## Schwenkzapfen ZNCF

Werkstoff:  
Edelstahlguss  
Kupfer- und PTFE-frei  
RoHS konform



Abmessungen und Bestellangaben													
für $\varnothing$	C2	C3	TD	TK	TL	TM	US	XH	XL	KBK <sup>1)</sup>	Gewicht	Teile-Nr.	Typ
[mm]			$\varnothing$ e9								[g]		
32	71	86	12	16	12	50	45	18	128	2	150	<b>174 411</b>	<b>ZNCF-32</b>
40	87	105	16	20	16	63	54	20	145	2	285	<b>174 412</b>	<b>ZNCF-40</b>
50	99	117	16	24	16	75	64	25	155	2	473	<b>174 413</b>	<b>ZNCF-50</b>
63	116	136	20	24	20	90	75	25	170	2	687	<b>174 414</b>	<b>ZNCF-63</b>
80	136	156	20	28	20	110	93	32	188	2	1 296	<b>174 415</b>	<b>ZNCF-80</b>
100	164	189	25	38	25	132	110	32	208	2	2 254	<b>174 416</b>	<b>ZNCF-100</b>

1) Korrosionsbeständigkeitsklasse 2 nach Festo Norm 940 070

Bauteile mit mäßiger Korrosionsbeanspruchung. Außenliegende sichtbare Teile mit vorrangig dekorativer Anforderung an die Oberfläche, die im direkten Kontakt zur umgebenden industriellen Atmosphäre bzw. Medien, wie Kühl- und Schmierstoffe stehen

# Normzylinder DNCB, ISO 15552

Zubehör



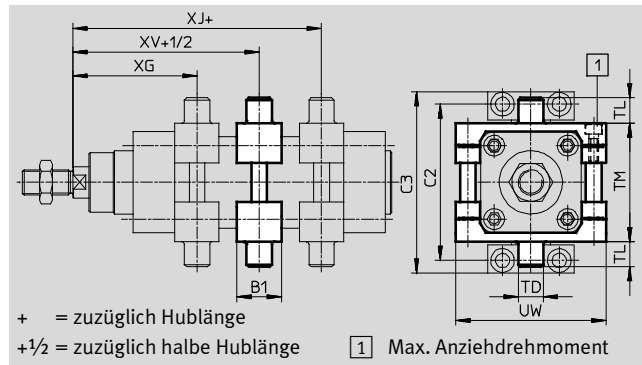
## Schwenkzapfen-Bausatz ZNCM

Der Bausatz kann in beliebiger Stellung auf dem Zylinder-Profilrohr befestigt werden.

Werkstoff:

Stahl, verzinkt

Kupfer- und PTFE-frei



Abmessungen und Bestellangaben							
für Ø	B1	C2	C3	TD	TL	TM	UW
[mm]				Ø e9			
32	30	71	86	12	12	50	65
40	32	87	105	16	16	63	75
50	34	99	117	16	16	75	95
63	41	116	136	20	20	90	105
80	44	136	156	20	20	110	130
100	48	164	189	25	25	132	145

für Ø	XG	XJ	XV	Max. Anziehdrehmoment	KBK <sup>1)</sup>	Gewicht	Teile-Nr.	Typ
[mm]				[Nm]		[g]		
32	69	73	77	4 +1	1	224	<b>163 525</b>	<b>ZNCM-32</b>
40	79	82,5	86	8 +1	1	396	<b>163 526</b>	<b>ZNCM-40</b>
50	87	90	93	8 +2	1	616	<b>163 527</b>	<b>ZNCM-50</b>
63	98	97,5	100	18 +2	1	931	<b>163 528</b>	<b>ZNCM-63</b>
80	111	110	109	28 +2	1	1 494	<b>163 529</b>	<b>ZNCM-80</b>
100	123	120	117	28 +2	1	2 095	<b>163 530</b>	<b>ZNCM-100</b>

1) Korrosionsbeständigkeitsklasse 1 nach Festo Norm 940 070

Bauteile mit geringer Korrosionsbeanspruchung, Transport- und Lagerschutz. Teile ohne vorrangig dekorative Anforderung an die Oberfläche z. B. im nicht sichtbaren Innenbereich oder hinter Abdeckungen.

# Normzylinder DNCB, ISO 15552

Zubehör

FESTO

## Lagerstück LNZG

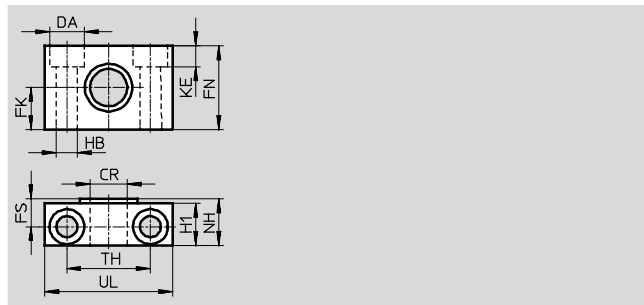
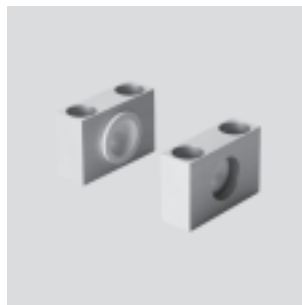
Werkstoff:

Lagerstück: Aluminium, eloxiert

Gleitlager: Kunststoff

Kupfer- und PTFE-frei

RoHS konform



Abmessungen und Bestellangaben															
für $\varnothing$	CR	DA	FK	FN	FS	H1	HB	KE	NH	TH	UL	KBK <sup>1)</sup>	Gewicht	Teile-Nr.	Typ
[mm]	$\varnothing$	$\varnothing$	$\varnothing$				$\varnothing$			$\pm 0,2$			[g]		
32	12	11	15	30	10,5	15	6,6	6,8	18	32	46	2	83	<b>32 959</b>	<b>LNZG-32</b>
40, 50	16	15	18	36	12	18	9	9	21	36	55	2	129	<b>32 960</b>	<b>LNZG-40/50</b>
63, 80	20	18	20	40	13	20	11	11	23	42	65	2	178	<b>32 961</b>	<b>LNZG-63/80</b>
100	25	20	25	50	16	24,5	14	13	28,5	50	75	2	306	<b>32 962</b>	<b>LNZG-100/125</b>

1) Korrosionsbeständigkeitsklasse 2 nach Festo Norm 940 070

Bauteile mit mäßiger Korrosionsbeanspruchung. Außenliegende sichtbare Teile mit vorrangig dekorativer Anforderung an die Oberfläche, die im direkten Kontakt zur umgebenden industriellen Atmosphäre bzw. Medien, wie Kühl- und Schmierstoffe stehen

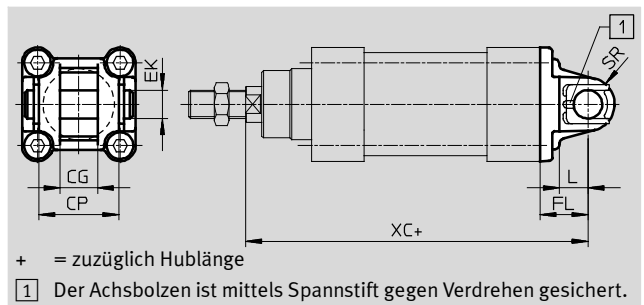
## Schwenkflansch SNC

Werkstoff:

Aluminium-Druckguss

Kupfer- und PTFE-frei

RoHS konform



Abmessungen und Bestellangaben											
für $\varnothing$	CG	CP	EK	FL	L	SR	XC	KBK <sup>1)</sup>	Gewicht	Teile-Nr.	Typ
[mm]	H14	h14	$\varnothing$	$\pm 0,2$					[g]		
32	14	34	10	22	13	10	142	2	90	<b>174 383</b>	<b>SNC-32</b>
40	16	40	12	25	16	12	160	2	120	<b>174 384</b>	<b>SNC-40</b>
50	21	45	16	27	16	12	170	2	240	<b>174 385</b>	<b>SNC-50</b>
63	21	51	16	32	21	16	190	2	320	<b>174 386</b>	<b>SNC-63</b>
80	25	65	20	36	22	16	210	2	625	<b>174 387</b>	<b>SNC-80</b>
100	25	75	20	41	27	20	230	2	830	<b>174 388</b>	<b>SNC-100</b>

1) Korrosionsbeständigkeitsklasse 2 nach Festo Norm 940 070

Bauteile mit mäßiger Korrosionsbeanspruchung. Außenliegende sichtbare Teile mit vorrangig dekorativer Anforderung an die Oberfläche, die im direkten Kontakt zur umgebenden industriellen Atmosphäre bzw. Medien, wie Kühl- und Schmierstoffe stehen

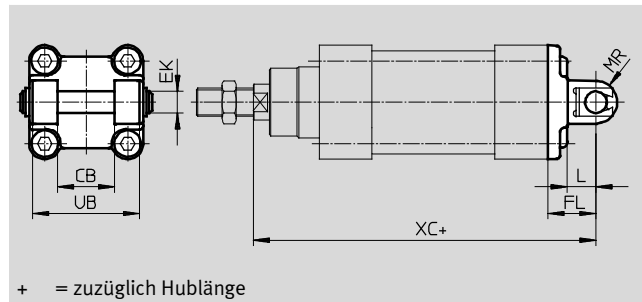
# Normzylinder DNCB, ISO 15552

Zubehör

FESTO

## Schwenkflansch SNCB

Werkstoff:  
Aluminium-Druckguss  
Kupfer- und PTFE-frei  
RoHS konform

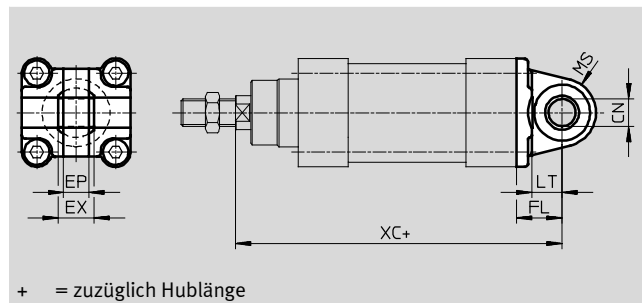
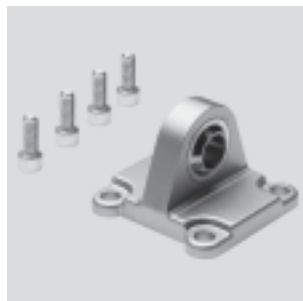


Abmessungen und Bestellangaben											
für $\varnothing$	CB	EK	FL	L	MR	UB	XC	KBK <sup>1)</sup>	Gewicht	Teile-Nr.	Typ
[mm]	H14	$\varnothing$ e8	$\pm 0,2$			h14			[g]		
32	26	10	22	13	8,5	45	142	2	103	<b>174 390</b>	<b>SNCB-32</b>
40	28	12	25	16	12	52	160	2	155	<b>174 391</b>	<b>SNCB-40</b>
50	32	12	27	16	12	60	170	2	232	<b>174 392</b>	<b>SNCB-50</b>
63	40	16	32	21	16	70	190	2	375	<b>174 393</b>	<b>SNCB-63</b>
80	50	16	36	22	16	90	210	2	636	<b>174 394</b>	<b>SNCB-80</b>
100	60	20	41	27	20	110	230	2	1 035	<b>174 395</b>	<b>SNCB-100</b>

- 1) Korrosionsbeständigkeitsklasse 2 nach Festo Norm 940 070  
Bauteile mit starker Korrosionsbeanspruchung. Außenliegende sichtbare Teile im direkten Kontakt zur umgebenden industriellen Atmosphäre bzw. Medien, wie Lösungsmittel und Reiniger, mit vorrangig funktioneller Anforderung an die Oberfläche

## Schwenkflansch SNCS

Werkstoff:  
Aluminium-Druckguss  
Kupfer- und PTFE-frei  
RoHS konform



Abmessungen und Bestellangaben											
für $\varnothing$	CN	EP	EX	FL	LT	MS	XC	KBK <sup>1)</sup>	Gewicht	Teile-Nr.	Typ
[mm]	H7	$\pm 0,2$		$\pm 0,2$					[g]		
32	10	10,5	14	22	13	15	142	2	85	<b>174 397</b>	<b>SNCS-32</b>
40	12	12	16	25	16	17	160	2	125	<b>174 398</b>	<b>SNCS-40</b>
50	16	15	21	27	16	20	170	2	210	<b>174 399</b>	<b>SNCS-50</b>
63	16	15	21	32	21	22	190	2	280	<b>174 400</b>	<b>SNCS-63</b>
80	20	18	25	36	22	27	210	2	540	<b>174 401</b>	<b>SNCS-80</b>
100	20	18	25	41	27	29	230	2	700	<b>174 402</b>	<b>SNCS-100</b>

- 1) Korrosionsbeständigkeitsklasse 2 nach Festo Norm 940 070  
Bauteile mit starker Korrosionsbeanspruchung. Außenliegende sichtbare Teile im direkten Kontakt zur umgebenden industriellen Atmosphäre bzw. Medien, wie Lösungsmittel und Reiniger, mit vorrangig funktioneller Anforderung an die Oberfläche

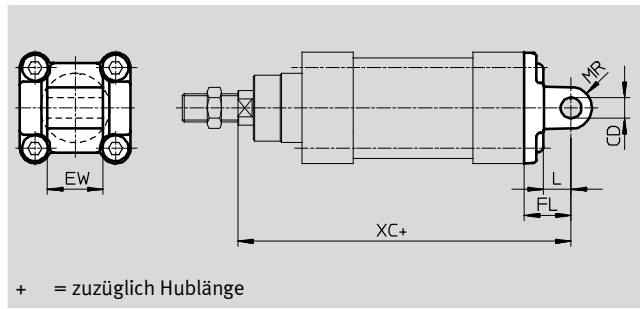
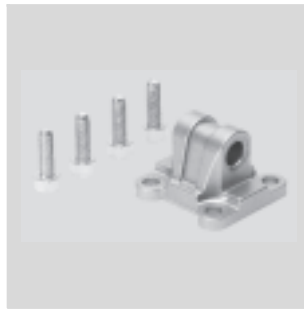
# Normzylinder DNCB, ISO 15552

Zubehör

FESTO

## Schwenkflansch SNCL

Werkstoff:  
Aluminium-Druckguss  
Kupfer- und PTFE-frei  
RoHS konform



Abmessungen und Bestellangaben										
für Ø	CD	EW	FL	L	MR	XC	KBK <sup>1)</sup>	Gewicht	Teile-Nr.	Typ
[mm]	Ø							[g]		
32	10	26	22	13	10	142	2	75	<b>174 404</b>	<b>SNCL-32</b>
40	12	28	25	16	12	160	2	100	<b>174 405</b>	<b>SNCL-40</b>
50	12	32	27	16	12	170	2	160	<b>174 406</b>	<b>SNCL-50</b>
63	16	40	32	21	16	190	2	250	<b>174 407</b>	<b>SNCL-63</b>
80	16	50	36	22	16	210	2	405	<b>174 408</b>	<b>SNCL-80</b>
100	20	60	41	27	20	230	2	655	<b>174 409</b>	<b>SNCL-100</b>

1) Korrosionsbeständigkeitsklasse 2 nach Festo Norm 940 070  
Bauteile mit starker Korrosionsbeanspruchung. Außenliegende sichtbare Teile im direkten Kontakt zur umgebenden industriellen Atmosphäre bzw. Medien, wie Lösungsmittel und Reiniger, mit vorrangig funktioneller Anforderung an die Oberfläche

Bestellangaben – Befestigungselemente			Datenblätter → Internet: lagerbock		
Benennung	für Ø	Teile-Nr. Typ	Benennung	für Ø	Teile-Nr. Typ
<b>Lagerbock LSNG</b>			<b>Lagerbock LSNSG</b>		
	32	<b>31 740 LSNG-32</b>		32	<b>31 747 LSNSG-32</b>
	40	<b>31 741 LSNG-40</b>		40	<b>31 748 LSNSG-40</b>
	50	<b>31 742 LSNG-50</b>		50	<b>31 749 LSNSG-50</b>
	63	<b>31 743 LSNG-63</b>		63	<b>31 750 LSNSG-63</b>
	80	<b>31 744 LSNG-80</b>		80	<b>31 751 LSNSG-80</b>
	100	<b>31 745 LSNG-100</b>		100	<b>31 752 LSNSG-100</b>
<b>Lagerbock LBG</b>			<b>Lagerbock LNG</b>		
	32	<b>31 761 LBG-32</b>		32	<b>33 890 LNG-32</b>
	40	<b>31 762 LBG-40</b>		40	<b>33 891 LNG-40</b>
	50	<b>31 763 LBG-50</b>		50	<b>33 892 LNG-50</b>
	63	<b>31 764 LBG-63</b>		63	<b>33 893 LNG-63</b>
	80	<b>31 765 LBG-80</b>		80	<b>33 894 LNG-80</b>
	100	<b>31 766 LBG-100</b>		100	<b>33 895 LNG-100</b>
<b>Lagerbock LSN</b>			<b>Lagerbock quer LQG</b>		
	32	<b>5 561 LSN-32</b>		32	<b>31 768 LQG-32</b>
	40	<b>5 562 LSN-40</b>		40	<b>31 769 LQG-40</b>
	50	<b>5 563 LSN-50</b>		50	<b>31 770 LQG-50</b>
	63	<b>5 564 LSN-63</b>		63	<b>31 771 LQG-63</b>
	80	<b>5 565 LSN-80</b>		80	<b>31 772 LQG-80</b>
	100	<b>5 566 LSN-100</b>		100	<b>31 773 LQG-100</b>



# Normzylinder DNCB, ISO 15552

Zubehör

FESTO

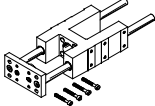
Bestellangaben – Kolbenstangenaufsätze				Datenblätter → Internet: kolbenstangenaufsatz			
Benennung	für Ø	Teile-Nr.	Typ	Benennung	für Ø	Teile-Nr.	Typ
<b>Gelenkkopf SGS</b>				<b>Gabelkopf SGA</b>			
	32	9 261	SGS-M10x1,25		32	32 954	SGA-M10x1,25
	40	9 262	SGS-M12x1,25		40	10 767	SGA-M12x1,25
	50	9 263	SGS-M16x1,5		50	10 768	SGA-M16x1,5
	63				63		
	80	9 264	SGS-M20x1,5		80	10 769	SGA-M20x1,5
	100				100		
<b>Gabelkopf SG</b>				<b>Flexo-Kupplung FK</b>			
	32	6 144	SG-M10x1,25		32	6 140	FK-M10x1,25
	40	6 145	SG-M12x1,25		40	6 141	FK-M12x1,25
	50	6 146	SG-M16x1,5		50	6 142	FK-M16x1,5
	63				63		
	80	6 147	SG-M20x1,5		80	6 143	FK-M20x1,5
	100				100		
<b>Kupplungsstück KSG</b>							
	32	32 963	KSG-M10x1,25				
	40	32 964	KSG-M12x1,25				
	50	32 965	KSG-M16x1,5				
	63						
	80	32 966	KSG-M20x1,5				
	100						

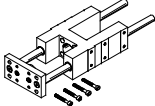
Bestellangaben – Drossel-Rückschlagventile			Datenblätter → Internet: grla			
	Anschluss		Werkstoff	Teile-Nr.	Typ	
	für Ø	für Schlauch-Außen-Ø				
	32	3	Metall-Ausführung	193 142	GRLA-1/8-QS-3-D	
		4		193 143	GRLA-1/8-QS-4-D	
		6		193 144	GRLA-1/8-QS-6-D	
		8		193 145	GRLA-1/8-QS-8-D	
	40, 50	6		193 146	GRLA-1/4-QS-6-D	
		8		193 147	GRLA-1/4-QS-8-D	
		10		193 148	GRLA-1/4-QS-10-D	
		6		193 149	GRLA-3/8-QS-6-D	
	63, 80	8		193 150	GRLA-3/8-QS-8-D	
		10		193 151	GRLA-3/8-QS-10-D	
		12		193 152	GRLA-1/2-QS-12-D	
	100					

# Normzylinder DNCB, ISO 15552

Zubehör

FESTO

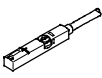

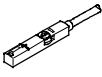
Bestellangaben – Führungseinheiten für feste Hübe (nur Kugelumlauführung)				Datenblätter → Internet: feng	
	Hub [mm]	Teile-Nr.	Typ	Hub [mm]	Teile-Nr. Typ
	für Ø 32 mm			für Ø 40 mm	
	10 ... 50	34 493	FENG-32-50-KF	10 ... 50	34 499 FENG-40-50-KF
	10 ... 100	34 494	FENG-32-100-KF	10 ... 100	34 500 FENG-40-100-KF
	10 ... 160	34 495	FENG-32-160-KF	10 ... 160	34 501 FENG-40-160-KF
	10 ... 200	34 496	FENG-32-200-KF	10 ... 200	34 502 FENG-40-200-KF
	10 ... 250	150 289	FENG-32-250-KF	10 ... 250	34 503 FENG-40-250-KF
	10 ... 320	34 497	FENG-32-320-KF	10 ... 320	34 504 FENG-40-320-KF
	10 ... 400	150 290	FENG-32-400-KF	10 ... 400	150 291 FENG-40-400-KF
	10 ... 500	34 498	FENG-32-500-KF	10 ... 500	34 505 FENG-40-500-KF
	für Ø 50 mm			für Ø 63 mm	
	10 ... 50	34 506	FENG-50-50-KF	10 ... 50	34 513 FENG-63-50-KF
	10 ... 100	34 507	FENG-50-100-KF	10 ... 100	34 514 FENG-63-100-KF
	10 ... 160	34 508	FENG-50-160-KF	10 ... 160	34 515 FENG-63-160-KF
	10 ... 200	34 509	FENG-50-200-KF	10 ... 200	34 516 FENG-63-200-KF
	10 ... 250	34 510	FENG-50-250-KF	10 ... 250	34 517 FENG-63-250-KF
	10 ... 320	34 511	FENG-50-320-KF	10 ... 320	34 518 FENG-63-320-KF
	10 ... 400	150 292	FENG-50-400-KF	10 ... 400	34 519 FENG-63-400-KF
	10 ... 500	34 512	FENG-50-500-KF	10 ... 500	34 520 FENG-63-500-KF
	für Ø 80 mm			für Ø 100 mm	
	10 ... 50	34 521	FENG-80-50-KF	10 ... 50	34 529 FENG-100-50-KF
	10 ... 100	34 522	FENG-80-100-KF	10 ... 100	34 530 FENG-100-100-KF
	10 ... 160	34 523	FENG-80-160-KF	10 ... 160	34 531 FENG-100-160-KF
	10 ... 200	34 524	FENG-80-200-KF	10 ... 200	34 532 FENG-100-200-KF
	10 ... 250	34 525	FENG-80-250-KF	10 ... 250	34 533 FENG-100-250-KF
	10 ... 320	34 526	FENG-80-320-KF	10 ... 320	34 534 FENG-100-320-KF
	10 ... 400	34 527	FENG-80-400-KF	10 ... 400	34 535 FENG-100-400-KF
	10 ... 500	34 528	FENG-80-500-KF	10 ... 500	34 536 FENG-100-500-KF

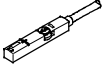
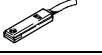

Bestellangaben – Führungseinheiten für variable Hübe				Datenblätter → Internet: feng	
	für Ø [mm]	Hub [mm]	mit Kugelumlauführung Teile-Nr. Typ	mit Gleitführung Teile-Nr. Typ	
	32	10 ... 500	34 487 FENG-32-...-KF	34 481	FENG-32-...
	40	10 ... 500	34 488 FENG-40-...-KF	34 482	FENG-40-...
	50	10 ... 500	34 489 FENG-50-...-KF	34 483	FENG-50-...
	63	10 ... 500	34 490 FENG-63-...-KF	34 484	FENG-63-...
	80	10 ... 500	34 491 FENG-80-...-KF	34 485	FENG-80-...
	100	10 ... 500	34 492 FENG-100-...-KF	34 486	FENG-100-...



# Normzylinder DNCB, ISO 15552

Zubehör

FESTO

Bestellangaben – Näherungsschalter für T-Nut, magnetoresistiv						Datenblätter → Internet: smt	
	Befestigungsart	Schalt- ausgang	Elektrischer Anschluss	Kabellänge [m]	Teile-Nr.	Typ	
<b>Schließer</b>							
	von oben in Nut einsetzbar, bündig mit Zylinderprofil	PNP	Kabel, 3-adrig	2,5	543 867	SMT-8M-PS-24V-K-2,5-OE	
			Stecker M8x1, 3-polig	0,3	543 866	SMT-8M-PS-24V-K-0,3-M8D	
			Stecker M12x1, 3-polig	0,3	543 869	SMT-8M-PS-24V-K-0,3-M12	
		NPN	Kabel, 3-adrig	2,5	543 870	SMT-8M-NS-24V-K-2,5-OE	
			Stecker M8x1, 3-polig	0,3	543 871	SMT-8M-NS-24V-K-0,3-M8D	
			Stecker M12x1, 3-polig	0,3	543 872	SMT-8M-NS-24V-K-0,3-M12	
	längs in Nut einschiebbar, bündig mit Zylinderprofil	PNP	Kabel, 3-adrig	2,5	175 436	SMT-8-PS-K-LED-24-B	
			Stecker M8x1, 3-polig	0,3	175 484	SMT-8-PS-S-LED-24-B	
<b>Öffner</b>							
	von oben in Nut einsetzbar, bündig mit Zylinderprofil	PNP	Kabel, 3-adrig	7,5	543 873	SMT-8M-PO-24V-K7,5-OE	

Bestellangaben – Näherungsschalter für T-Nut, magnetisch Reed						Datenblätter → Internet: sme	
	Befestigungsart	Schalt- ausgang	Elektrischer Anschluss	Kabellänge [m]	Teile-Nr.	Typ	
<b>Schließer</b>							
	von oben in Nut einsetzbar, bündig mit Zylinderprofil	kontakt- behafet	Kabel, 3-adrig	2,5	543 862	SME-8M-DS-24V-K-2,5-OE	
				5,0	543 863	SME-8M-DS-24V-K-5,0-OE	
			Stecker M8x1, 3-polig	2,5	543 872	SME-8M-ZS-24V-K-2,5-OE	
				0,3	543 861	SME-8M-DS-24V-K-0,3-M8D	
	längs in Nut einschiebbar, bündig mit Zylinderprofil	kontakt- behafet	Kabel, 3-adrig	2,5	150 855	SME-8-K-LED-24	
				0,3	150 857	SME-8-S-LED-24	
<b>Öffner</b>							
	längs in Nut einschiebbar, bündig mit Zylinderprofil	kontakt- behafet	Kabel, 3-adrig	7,5	160 251	SME-8-O-K-LED-24	

Bestellangaben – Verbindungsleitungen					Datenblätter → Internet: nebu	
	Elektrischer Anschluss links	Elektrischer Anschluss rechts	Kabellänge [m]	Teile-Nr.	Typ	
	Dose gerade, M8x1, 3-polig	Kabel, offenes Ende, 3-adrig	2,5	541 333	NEBU-M8G3-K-2.5-LE3	
			5	541 334	NEBU-M8G3-K-5-LE3	
	Dose gerade, M12x1, 5-polig	Kabel, offenes Ende, 3-adrig	2,5	541 363	NEBU-M12G5-K-2.5-LE3	
			5	541 364	NEBU-M12G5-K-5-LE3	
	Dose gewinkelt, M8x1, 3-polig	Kabel, offenes Ende, 3-adrig	2,5	541 338	NEBU-M8W3-K-2.5-LE3	
			5	541 341	NEBU-M8W3-K-5-LE3	
	Dose gewinkelt, M12x1, 5-polig	Kabel, offenes Ende, 3-adrig	2,5	541 367	NEBU-M12W5-K-2.5-LE3	
			5	541 370	NEBU-M12W5-K-5-LE3	

Bestellangaben – Nutabdeckung für T-Nut				Teile-Nr.	Typ
	Montage	Länge			
	einsetzbar	2x 0,5 m		151 680	ABP-5-S