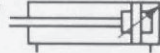


Doppeltwirkender Zylinder  
in Combi-Ausführung

Ausführungen:  
ohne Endlagendämpfung


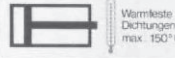




Typ DGS-40-... 

mit beidseitig einstellbarer  
Endlagendämpfung

Typ DGS-40-...-PPV 







Sonderausführungen:

S 2		S 6	
S 3		S 7	
S 5		S 8	

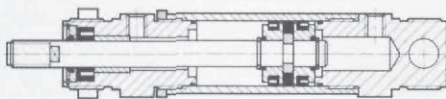
S 2 ist ohne hintere Schwenkbefestigung

Die Sonderausführungen können miteinander kombiniert werden.

Zusatzbauteile Seite 1.11/1-1  
(Pneumatic-Katalog)

-  Gabelkopf Typ SG
-  Gelenkkopf Typ SGS
-  Flexkupplung Typ FK
-  Kupplungsstück Typ KSZ

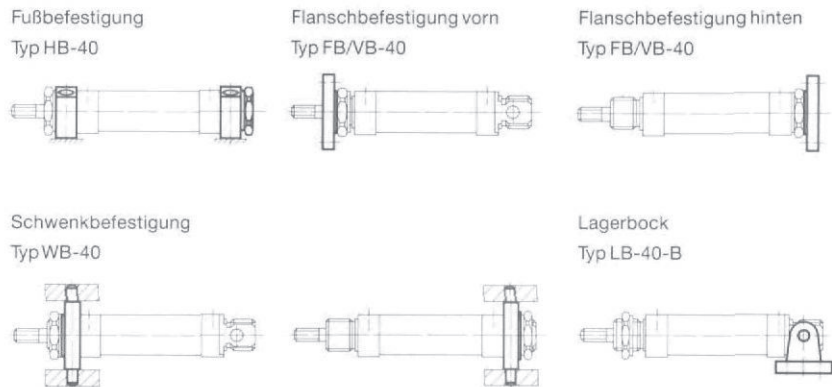
Beispiel: Typ DGS-40-...



Einbau Grundzylinder ohne Befestigungselemente



Einbauvarianten und zusätzliche Befestigungselemente

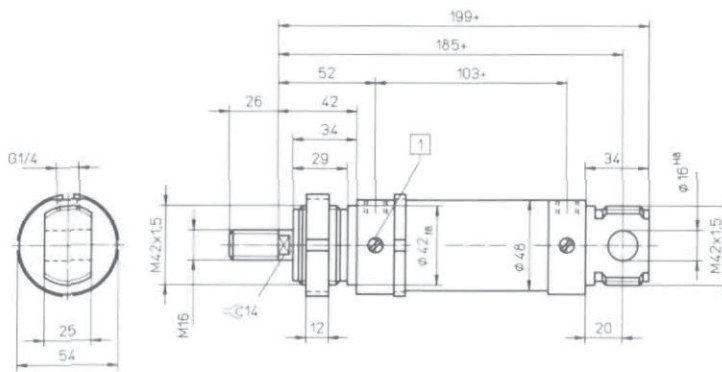


Bestellbezeichnung (siehe Seite 1.2/77-3)		Teile-Nr. + DGS + Kolben- $\varnothing$ + Hublänge + Endlagendämpfung + Sonderausführung <i>Bestellbeispiel: Kolben-<math>\varnothing</math> 40 mm, Hublänge 140 mm, einstellbare Endlagendämpfung = 2480 Typ DGS-40-140-PPV</i>				
Medium		gefilterte, geölte oder gefilterte, nicht geölte Druckluft				
Bauart		Kolbenzylinder				
max. zulässiger Betriebsdruck		12 bar				
Temperaturbereich		-20 bis +80 °C				
Werkstoffe		Lager- und Abschlußdeckel: Stahl, verzinkt; Zylinderrohr: Al, eloxiert; Kolbenstange: X 20 Cr 13, Gewinde gerollt; Dichtungen: NBR				
Gewichte		siehe Rückseite				
Kolben- $\varnothing$ mm	Standard-Hublängen mm	Hublänge min.-max. mm	Schubkraft bei 6 bar N ( $\approx$ kp)	Rückzugskraft bei 6 bar N ( $\approx$ kp)	Anschluß	Dämpfungs- länge mm
40	40, 80, 100, 140, 200, 300	1 bis 2000	710 (71)	590 (59)	G 1/4	15

# Rundzylinder

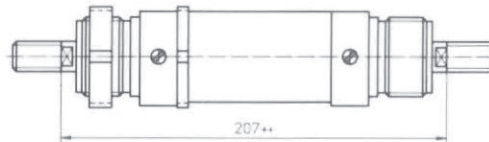
## Kolben- $\varnothing$ 40 mm

### Typ DGS-40-...



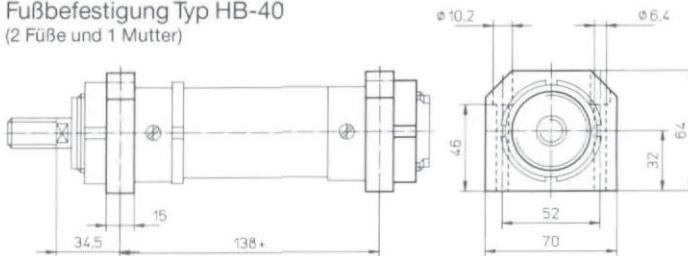
- 1 = einstellbare Endlagendämpfung
- + = zuzüglich Hublänge
- ++ = zuzüglich 2 x Hublänge

### Typ DGS-40-...-S 2

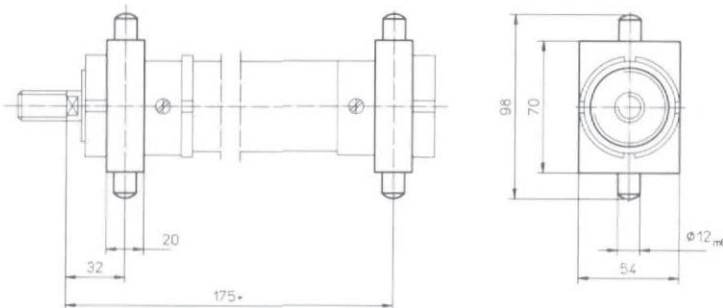


### Zusätzliche Befestigungselemente

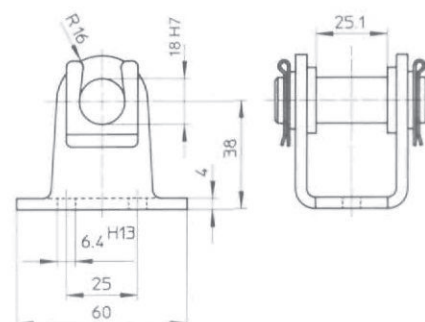
#### Fußbefestigung Typ HB-40 (2 Füße und 1 Mutter)



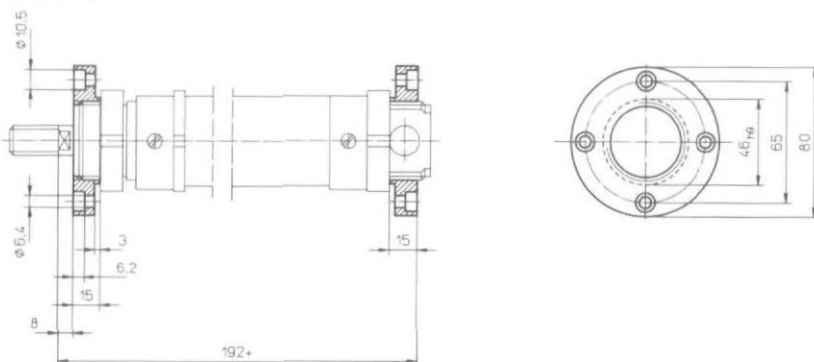
#### Schwenkbefestigung Typ WB-40 (1 Schwenkflansch mit Sicherungsring)



#### Lagerbock Typ LB-40-B mit Achsbolzen und Sicherungsclip



#### Flanschbefestigung Typ FB/VB-40 (1 Flansch)



### Gewichte

Grundzylinder kg					Befestigungselemente kg/Werkstoffe			
Kolben- $\varnothing$ mm	Typ DGS-40-... Grundgewicht	Gewicht pro 10 mm Hub	DGS-40-...-PPV Grundgewicht	Gewicht pro 10 mm Hub	HB-40 GD-Zn	FB/VB-40 Stahl, verzinkt	WB-40 Stahl, verzinkt	LB-40 Stahl
40	2,135	0,056	2,185	0,056	0,670	0,330	0,400	0,250

# Rundzylinder

## Zylinder-Baureihe DGS-40-...

Bestellbezeichnung						Bestellbezeichnung						Bestellbezeichnung						
Teile-Nr.	Typ	Kolben- ∅	Hub	End- lagen- dämpf.	Sonder- ausfüh- rung	Teile- Nr.	Typ	Kolben- ∅	Hub	End- lagen- dämpf.	Sonder- ausfüh- rung	Teile- Nr.	Typ	Kolben- ∅	Hub	End- lagen- dämpf.	Sonder- ausfüh- rung	
2474	DGS - 40 -	40				2478	DGS - 40 -	40 -	PPV			Befestigungselemente						
2475	DGS - 40 -	80				2479	DGS - 40 -	80 -	PPV			2684	HB	- 40				
4680	DGS - 40 -	100				4681	DGS - 40 -	100 -	PPV			2686	FB/VB	- 40				
2476	DGS - 40 -	140				2480	DGS - 40 -	140 -	PPV			4028	WB	- 40				
2477	DGS - 40 -	200				2481	DGS - 40 -	200 -	PPV			152746	LB	- 40	-B			
3721	DGS - 40 -	300				3722	DGS - 40 -	300 -	PPV									
2711	DGS - 40 -	...				2712	DGS - 40 -	...	PPV									
2807	DGS - 40 -	...			- S 2	2872	DGS - 40 -	...	PPV	- S 2								
	DGS - 40 -	...			- S ...		DGS - 40 -	...	PPV	- S ...								

### Verschleißteilsatz

für Typ	DGS-40-...	DGS-40-...-PPV
Bestellbezeichnung	104 148	104 149

