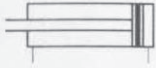


**Doppeltwirkender Zylinder**  
mit elastischen Dämpfungsringen in den Endlagen

Typ DGS-12-...-P-A  
DGS-16-...-P-A



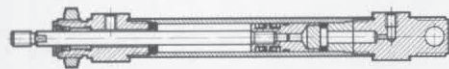
Auf dem Zylinderkolben befindet sich ein Permanentmagnet, über dessen Magnetfeld Näherungsschalter betätigt werden.

**Sonderausführungen:**



Zusatzbauteile (Seite 1.11/1-1 Pneumatic-Katalog).

- Gabelkopf Typ SG
- Gelenkkopf Typ SGS
- Flexokupplung Typ FK



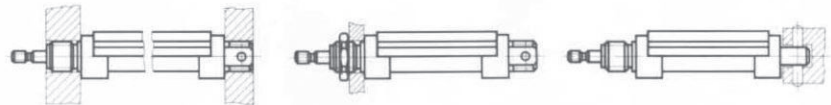
An dem Zylinder können ein oder mehrere Näherungsschalter auf der DUO-Schiene festgeklemmt werden. Mit den Schaltern lassen sich die Endlagen oder Zwischenstellungen des Zylinders berührungslos abtasten.

Die Näherungsschalter mit pneumatischen oder elektrischen Ausgangssignalen haben gleiche Abmessungen und können auf der DUO-Schiene kombiniert werden.

Magnetisch betätigte Näherungsschalter siehe Seite 3/1-1 (Pneumatic-Katalog).

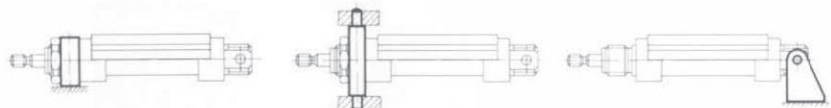
**Einbau Grundzylinder ohne Befestigungselemente**

- Gewindebefestigung vorn
- Gewindebefestigung hinten
- Befestigung mit Sechskantmutter
- Schwenkbefestigung hinten



**Einbauvarianten und zusätzliche Befestigungselemente**

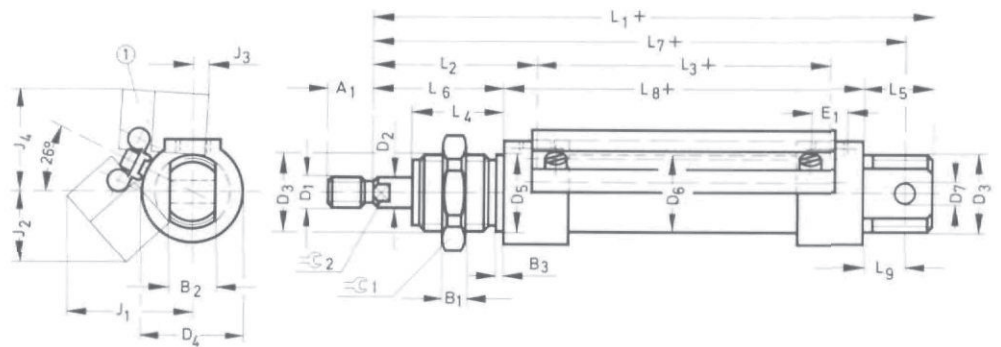
- Fußbefestigung Typ HB-...
- Schwenkbefestigung Typ WB-...-B
- Lagerbock Typ LBN-12/16



Bestellbezeichnung (siehe Rückseite)		Teile-Nr. + DGS + Kolben-Ø + Hublänge + Dämpfung + Abtastung + Sonderausführung <i>Bestellbeispiel: Kolben-Ø 12 mm, Hublänge 140 mm = 9315 DGS-12-140-P-A</i>					
Medium		gefilterte, geölte oder gefilterte, nicht geölte Druckluft					
Bauart		Kolbenzylinder					
max. zulässiger Betriebsdruck		10 bar					
Temperaturbereich		-20 bis +80° C (Einsatzbereich der Näherungsschalter beachten)					
Werkstoffe		Lager- und Abschlußdeckel: Al, eloxiert; Zylinderrohr: Al, eloxiert; Kolbenstange: X 20 Cr 13, Gewinde gerollt; Dichtungen: NBR					
Gewichte		siehe Rückseite					
Kolben-Ø mm	Standard-Hublängen mm	Hublänge min.-max. mm	Schubkraft bei 6 bar		Rückzugskraft bei 6 bar		Anschluß
			N	(≈ kp)	N	(≈ kp)	
12	10, 25, 40, 50, 80, 100, 140, 200	10 bis 200	55	(5,5)	38	(3,8)	M 5
16	10, 25, 40, 50, 80, 100, 140, 200, 300	10 bis 400	104	(10,4)	87	(8,7)	G 1/8

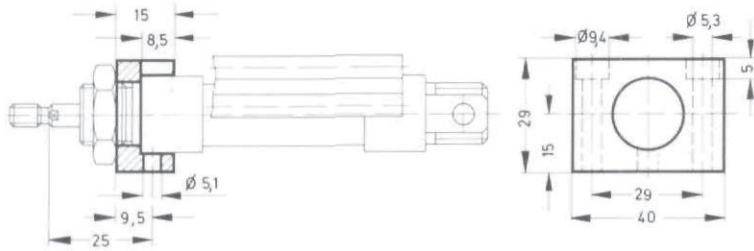
# Rundzylinder für berührungsloses Abtasten, Kolben-Ø 12 und 16 mm

① Näherungsschalter  
Typ SMP-1 (pneumatisches Ausgangssignal)  
Typ SME-1 (elektrisches Ausgangssignal)  
+ = zuzüglich Hublänge

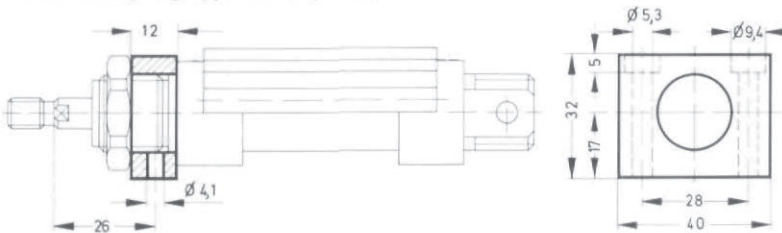


## Zusätzliche Befestigungselemente

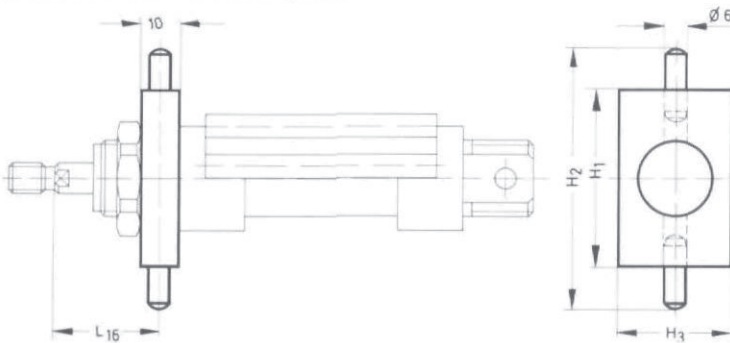
### Fußbefestigung Typ HB-12 (1 Fuß)



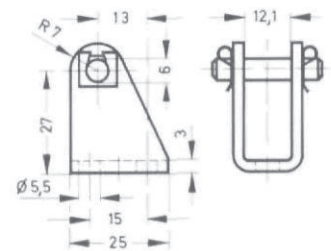
### Fußbefestigung Typ HB-16 (1 Fuß)



### Schwenkbare Befestigung Typ WB-...-B (1 Schwenkflansch mit Sicherungsring)



### Lagerbock Typ LBN-12/16 mit Achsbolzen



Kolben-Ø mm	A <sub>1</sub>	B <sub>1</sub>	B <sub>2</sub>	B <sub>3</sub>	D <sub>1</sub>	D <sub>2</sub> Ø	D <sub>3</sub>	D <sub>4</sub> Ø	D <sub>5</sub> Ø	D <sub>6</sub> Ø	D <sub>7</sub> Ø	E <sub>1</sub>	H <sub>1</sub>	H <sub>2</sub>	H <sub>3</sub>	
12	10	6	12	2	M 6	6	M 16 x 1,5	20	16	16	6	M 5	42	62	25	
16	12	6	12	2	M 8	8	M 20 x 1,5	27	20	20	6	G 1/8	46	68	30	
Kolben-Ø mm	J <sub>1</sub>	J <sub>2</sub>	J <sub>3</sub>	J <sub>4</sub>	L <sub>1</sub>	L <sub>2</sub>	L <sub>3</sub>	L <sub>4</sub>	L <sub>5</sub>	L <sub>6</sub>	L <sub>7</sub>	L <sub>8</sub>	L <sub>9</sub>	L <sub>16</sub>	↺ <sub>1</sub>	↺ <sub>2</sub>
12	29,5	20	7	25	134	32	78	16	16	24	128	94	10	19	24	5
16	33	18	3,5	26,5	151	40,5	84	22	18	32	144	101	11	27	27	7

## Gewichte

Grundzylinder kg			Befestigungselemente kg/Werkstoffe		
Kolben-Ø mm	Typ DGS-...		Typ HB-... Stahl, verzinkt	Typ WB-... Stahl, verzinkt	Typ LBN-12/16 Stahl, verzinkt
	Grundgewicht	Gewicht pro 10 mm Hub			
12	0,184	0,011	0,085	0,070	0,040
16	0,257	0,015	0,070	0,100	

Rundzylinder  
Zylinder-Baureihe DGS-...-P-A

1

Bestellbezeichnung						Bestellbezeichnung						Bestellbezeichnung						
Teile-Nr.	Typ	Kolben- ∅	Hub	End- lagen- dämpf.	Sonder- ausfüh- rung	Teile-Nr.	Typ	Kolben- ∅	Hub	End- lagen- dämpf.	Sonder- ausfüh- rung	Teile-Nr.	Typ	Kolben- ∅	Hub	End- lagen- dämpf.	Sonder- ausfüh- rung	
9309	DGS - 12 -		10	- P-A		9325	DGS - 16 -		10	- P-A								
9310	DGS - 12 -		25	- P-A		9326	DGS - 16 -		25	- P-A								
9311	DGS - 12 -		40	- P-A		9327	DGS - 16 -		40	- P-A								
9312	DGS - 12 -		50	- P-A		9328	DGS - 16 -		50	- P-A								
9313	DGS - 12 -		80	- P-A		9329	DGS - 16 -		80	- P-A								
9314	DGS - 12 -		100	- P-A		9330	DGS - 16 -		100	- P-A								
9315	DGS - 12 -		140	- P-A		9331	DGS - 16 -		140	- P-A								
9316	DGS - 12 -		200	- P-A		9332	DGS - 16 -		200	- P-A								
9308	DGS - 12 -		...	- P-A		9333	DGS - 16 -		300	- P-A								
	DGS - 12 -		...	- P-A - S...		9324	DGS - 16 -		...	- P-A								
							DGS - 16 -		...	- P-A - S...								
Befestigungselemente						Befestigungselemente												
2681	HB - 12					2682	HB - 16											
9121	WB - 12-B					9122	WB - 16-B											
6058	LBN - 12/16					6058	LBN - 12/16											