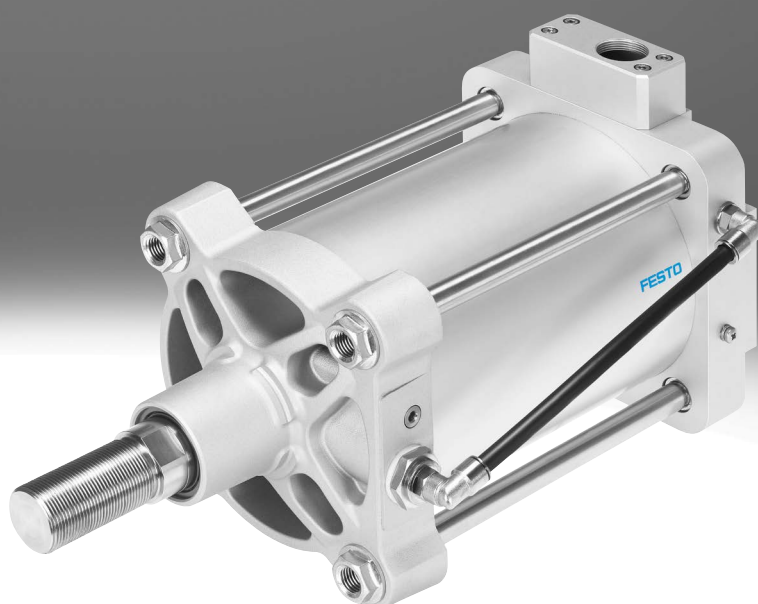


Linearantriebe DFPI

FESTO



Merkmale

Funktion

DFPI sind regelbare Linearantriebe. Es sind Produktausführungen mit integriertem Wegmesssystem DFPI-...-E-... verfügbar. Bei der Ausführung DFPI-...-E-... liefert das integrierte Wegmesssystem ein der Kolbenstellung proportionales analoges Spannungs- oder Stromsignal. Das kann für den Betrieb mit einem externen Stellungsregler genutzt werden. Die Positionsvorgabe erfolgt über ein analoges Sollwertsignal 4 ... 20 mA. Die Positionsrückmeldung erfolgt über ein analoges Rückmeldesignal von 4 ... 20 mA.

Das Rückmeldesignal gewährt dem Anwender eine höhere Zuverlässigkeit und einfachere Diagnose. Mit den integrierten Drosselschrauben lässt sich die Verfahrgeschwindigkeit beeinflussen. Es sind Varianten mit Befestigungsschnittstelle nach ISO 15552 verfügbar. Die robuste korrosionsbeständige Bauart des DFPI ist ideal für den Einsatz unter rauen Umgebungsbedingungen.

Innovativ

- Einbaufertige kompakte Einheit für einfache Installation
- Robust und korrosionsbeständig, ideal für den Einsatz unter rauen Umgebungsbedingungen
- Geeignet zum Direktanbau eines Stellungsreglers nach VDE/VDI 3847-2 und Ventilinsel VTOP für pneumatische Zusatzfunktionen. Die integrierte Luftführung vermeidet Leckagen durch die Reduktion von Verbindungsstellen zwischen Einzelkomponenten und verhindert damit Fehler

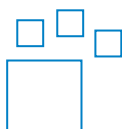
Variabel

- Umfangreiches Zubehör für nahezu alle Einbausituationen
- Geeignet für den Einsatz in explosionsgefährdeten Bereichen
- Zusätzliche berührungslose binäre Endlagenabfrage durch Näherungsschalter möglich
- Geeignet für Anwendungen mit geregelten Linear- und Schwenkbewegungen

Bauart

- Doppeltwirkend
- Wahlweise mit integriertem Wegmesssystem oder komplett integriertem Stellungsregler
- Größen $\varnothing 100$, $\varnothing 125$, $\varnothing 160$, $\varnothing 200$, $\varnothing 250$ und $\varnothing 320$
- Hublänge 40 bis 990 mm
- Befestigungsschnittstellen nach ISO 15552
- IP65, IP67, IP69K, NEMA4
- ATEX Zulassung

Bestellangaben – Produktionsoptionen



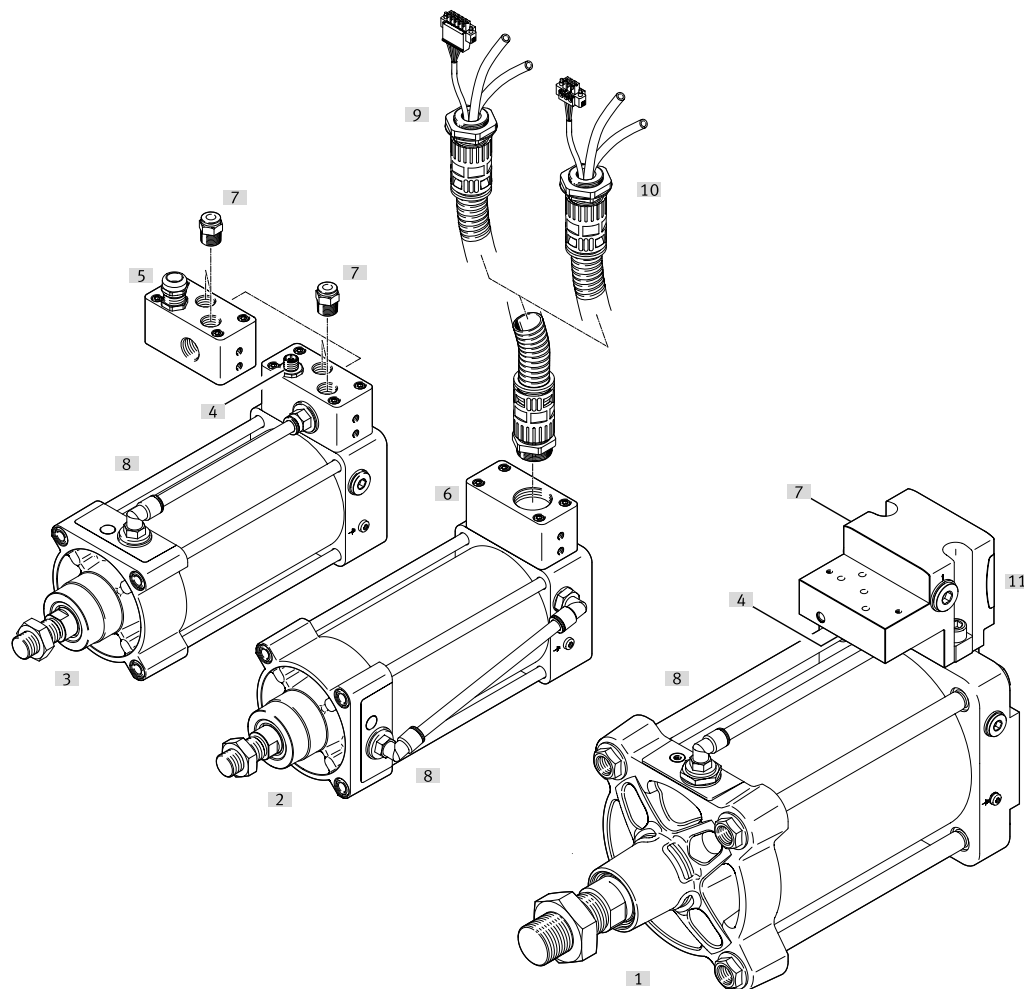
Konfigurierbares Produkt
Dieses Produkt und alle seine Produktionsoptionen können über den Konfigurator bestellt werden.

Den Konfigurator finden Sie auf der DVD unter Produkte oder
→ www.festo.com/catalogue/...

Teile-Nr.	Typ
5078949	DFPI-100
5087658	DFPI-125
5091793	DFPI-160
5092508	DFPI-200
5099770	DFPI-250
5106115	DFPI-320

Merkmale

Produktoptionen für DFPI...-NB3P... basierend auf ISO 15552



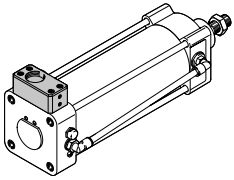
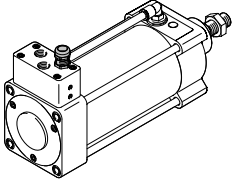
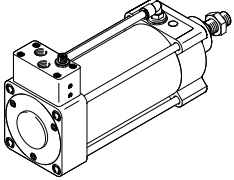
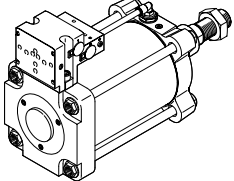
- [1] DFPI...-ND2P-E-NB3VM12 mit Kolben- \varnothing 160 ... 320
- [2] DFPI...-C1V-NB3
- [3] DFPI...-E-NB3...
- [4] M12x1 Stecker, 5-polig, A-codiert
- [5] Kabelverschraubung M16x1.5
- [6] Metallische Flanschdose
- [7] Steckverschraubung QS¹⁾
- [8] Luftführung am Antrieb, Edelstahlrohr oder Kunststoffschlauch
- [9] Anschlussleitung NBSB¹⁾, 5-adrig, für DFPI...-C1V-P-A
- [10] Anschlussleitung NBSB¹⁾ 3-adrig, für DFPI...-E-P
- [11] Anschlussblock für Direktanbau eines Stellungsreglers nach VDE/VDI 3847-2 und Ventilinsel VTOP für pneumatische Zusatzfunktionen

1) Als Zubehör separat bestellbar

Lieferübersicht

DFPI-...-E-NB3...

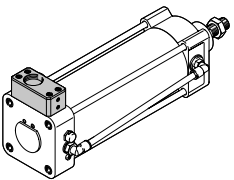
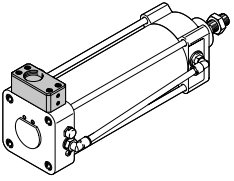
- Für den Betrieb mit einem externen Stellungsregler mit analogem Spannungseingang oder 4 ... 20 mA Stromeingang
- Potentiometrisches Wegmesssystem im Antrieb DFPI integriert, optional mit integriertem 4...20 mA Messumformer für analoges Stromausgangssignal der Wegmessung (DFPI-...ENB3P-...T-...)
- Robuste Zugstangenausführung
- Doppelwirkend
- Befestigungsschnittstellen nach ISO 15552 an Lager- und Abschlussdeckel

Ausführung	Eigenschaften	→ Seite
DFPI-...-E-NB3...	DFPI-...-E-NB3P-...	
	<ul style="list-style-type: none"> • Elektrisch, pneumatischer Anschluss über metallische Flanschdose, vorkonfektioniertes Anschlusskabel NHSB, siehe Kapitel Zubehör • Luftführung außenliegend am Antrieb über einen Kunststoffschlauch 	9
DFPI-...-E-NB3P9B2-...		
	<ul style="list-style-type: none"> • Elektrischer Anschluss über Kabelverschraubung M16x1,5, Schraubklemme • Pneumatischer Anschluss G3/8 • Luftführung außenliegend am Antrieb, wahlweise über Edelstahlrohr bei Variante DFPI-...-E-NB3P9B2-M oder Kunststoffschlauch bei Variante DFPI-...-E-NB3P9B2 	9
DFPI-...-E-NB3M12B2-...		
	<ul style="list-style-type: none"> • Elektrischer Anschluss über M12x1 Stecker, 5-polig • Pneumatischer Anschluss G3/8 • Luftführung außenliegend am Antrieb, wahlweise über Edelstahlrohr bei Variante DFPI-...-E-NB3M12B2-M oder Kunststoffschlauch bei Variante DFPI-...-E-NB3M12B2 	9
DFPI-...-ND2P-E-NB3VM12		
	<ul style="list-style-type: none"> • Kolben-\varnothing 160 ... 320 • Direktanbau eines Stellungsreglers nach VDE/VDI 3847-2 und Ventilinsel VTOP für pneumatische Zusatzfunktionen • Elektrischer Anschluss über M12x1 Stecker, 5-polig • Pneumatischer Anschluss G1/2 • Luftführung außenliegend am Antrieb, wahlweise über Edelstahlrohr bei Variante DFPI-...-E-NB3VM12B2-M oder Kunststoffschlauch bei Variante DFPI-...-E-NB3VM12B2 	9

Lieferübersicht

DFPI-...-C1V-NB3...

- Digitaler elektropneumatischer Stellungsregler im Antriebsgehäuse integriert
- Sollwerteingang 4 ... 20 mA
- Positionsrückmeldung 4 ... 20 mA
- Sicherheitsstellung je nach Produktausführung Kolbenstange einfahrend oder ausfahrend
- Robuste Zugstangenausführung
- Doppelwirkend
- Befestigungsschnittstellen nach ISO 15552 an Lager- und Abschlussdeckel

Ausführung	Eigenschaften	→ Seite
DFPI-...-C1V-NB3	 <p>DFPI-...-C1V-NB3P-A</p> <ul style="list-style-type: none"> • Elektrisch, pneumatischer Anschluss über metallische Flanschdose, vorkonfektioniertes Anschlusskabel NHSB, siehe Kapitel Zubehör • Luftführung außenliegend am Antrieb über einen Kunststoffschlauch • Sicherheitsstellung bei Ausfall der Betriebsspannung oder des Sollwertsignals: Kolbenstange ausfahrend 	16
	 <p>DFPI-...-C1V-NB3P-R-A</p> <ul style="list-style-type: none"> • Elektrisch, pneumatischer Anschluss über metallische Flanschdose, vorkonfektioniertes Anschlusskabel NHSB, siehe Kapitel Zubehör • Luftführung außenliegend am Antrieb über einen Kunststoffschlauch • Sicherheitsstellung bei Ausfall der Betriebsspannung oder Sollwertsignals: Kolbenstange einfahrend 	16

Typenschlüssel

001	Baureihe	
DFPI	Linearantrieb, geregelter Antrieb für die Prozessautomation	

002	Kolbendurchmesser [mm]	
100	100	
125	125	
160	160	
200	200	
250	250	
320	320	

003	Hubbereich [mm]	
...	40 ... 990	

004	Dämpfung	
N	Keine Dämpfung	

005	Wegmesssystem	
D2	Analog	

006	Messverfahren	
P	Potentiometer	

007	Reglereinheit	
	Ohne	
C1	Regler 1	

008	Anbaulage Regler	
	Integriert	
E	Extern	

009	Wegeventil	
	Ohne	
V	Integriert	

010	Norm	
NB3	Basierend auf ISO 15552	

011	Anschlussausführung	
	Standard	
P	Geschützt	
P9	Kabelverschraubung M16x1,5	
M12	Stecker M12, A-Codiert	
VM12	Vorbereitet für Erweiterungsmodule mit Stecker M12, A-Codiert	

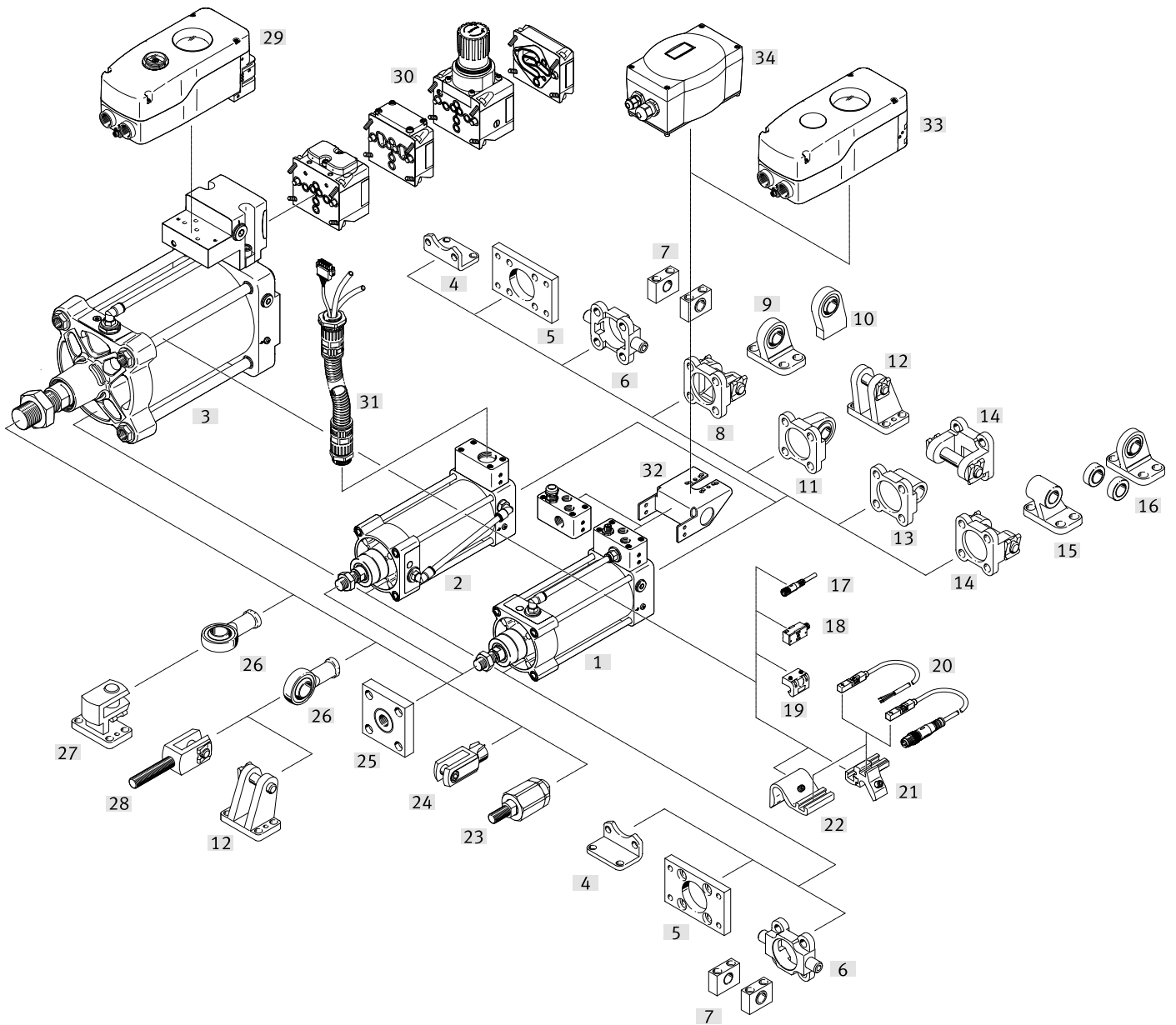
012	Werkstoff Anschlussausführung	
	Standard	
B2	Messing, vernickelt	
V2	Edelstahl (Chrom-Nickel austenitisch/1.4301, 1.4303, 1.4306 (AISI 304L))	

013	Sicherheitsstellung	
	Kolbenstange ausfahrend	
R	Kolbenstange einfahrend	

014	Zusatzfunktion	
	Standard	
A	Stellungsrückmeldung 4 ... 20 mA	
T	Integrierter Messumformer 4 ... 20 mA	

015	Verschlauchung	
	Standard	
M	Metall	

Peripherieübersicht DFPI basierend auf ISO 15552



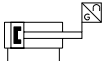
Befestigungselemente und Zubehör		Beschreibung	→ Seite/Internet
[1]	Linearantriebe DFPI-...-E-NB3...	Elektrischer Anschluss über M12x1 Stecker, 5-polig oder Kabelverschraubung M16x1,5, Schraubklemme	9
[2]	Linearantriebe DFPI-...-C1V-NB3	Elektrisch, pneumatischer Anschluss über metallische Flanschdose, vorkonfiguriertes Anschlusskabel NHSB, siehe Kapitel Zubehör	16
[3]	Linearantriebe DFPI-...-ND2P-E-NB3VM12	<ul style="list-style-type: none"> Vorbereitet für Erweiterungsmodule mit Stecker M12, A-Codiert Kolben-\varnothing 160 ... 320 Konfigurierbares Produkt → 2 	9
[4]	Fußbefestigung HNC/CRHNC	für Lager- oder Abschlussdeckel	25
	Fußbefestigung HNG	für Lager- oder Abschlussdeckel, entspricht MS1 nach ISO 15552	25
[5]	Flanschbefestigung FNC/CRFNG	für Lager- oder Abschlussdeckel	27
	Flanschbefestigung FNG	für Lager- oder Abschlussdeckel, entspricht MF1/MF2 nach ISO 15552	27
[6]	Schwenzapfen ZNCF/CRZNG	für Lager- oder Abschlussdeckel	28

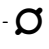


Peripherieübersicht DFPI basierend auf ISO 15552

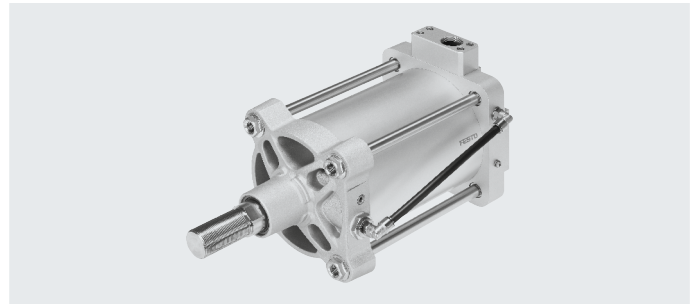
Befestigungselemente und Zubehör		Beschreibung	→ Seite/Internet
[7]	Lagerstück LNZG/CRLNZG	für Schwenkzapfen ZNCF/CRZNG	29
[8]	Schwenkflansch SNC	für Abschlussdeckel	30
	Schwenkflansch SNG	für Abschlussdeckel	30
[9]	Lagerbock LSNG	mit sphärischer Lagerung	36
[10]	Lagerbock LSNSG	anschweißbar, mit sphärischer Lagerung	36
[11]	Schwenkflansch SNCS	mit sphärischer Lagerung für Abschlussdeckel	32
[12]	Lagerbock LBG	für Schwenkflansch SNCS	36
[13]	Schwenkflansch SNCL	für Abschlussdeckel	33
	Schwenkflansch SNGL	für Abschlussdeckel, entspricht MP2 nach ISO 15552	33
[14]	Schwenkflansch SNCB/SNCB-...-R3	für Abschlussdeckel	31
	Schwenkflansch SNGB	für Abschlussdeckel, entspricht MP2 nach ISO 15552	31
[15]	Lagerbock LNG/CRLNG	für Schwenkflansch SNCB	36
	Lagerbock LN/LNG	für Schwenkflansch SNGB	36
[16]	Lagerbock LSN	mit sphärischer Lagerung	36
[17]	Verbindungsleitung NEBU	für Näherungsschalter	39
[18]	Näherungsschalter SMPO-1-H-B	zur Abfrage der Kolbenposition	39
[19]	Befestigungsbausatz SMBS	für Näherungsschalter SMPO-1-H-B	39
[20]	Näherungsschalter CRSMT-8	magneto-resistiv, korrosionsbeständig, nach EU-Ex-Schutz-Richtlinie (ATEX)	38
	Näherungsschalter SDBT	magneto-resistiv, NAMUR, nach EU-Ex-Schutz-Richtlinie (ATEX)	38
[21]	Befestigungsbausatz SMBZ-8- ...	für Näherungsschalter SME/SMT-8M, bei Kolben- \varnothing 100	38
[22]	Sensorhalter DASP-M4- ...	für Näherungsschalter SME/SMT-8M, bei Kolben- \varnothing 125, 160, 200, 250, 320	38
[23]	Flexo-Kupplung FK/CRFK	für den Ausgleich von Radial- und Winkelabweichungen	37
[24]	Gabelkopf SG/CRSG	lässt eine Schwenkbewegung des Zylinders in einer Ebene zu	37
[25]	Kupplungsstück KSG	für den Ausgleich von Radialabweichungen	37
[26]	Gelenkkopf SGS/CRSGS	mit sphärischer Lagerung	37
[27]	Lagerbock quer LQG	für Gelenkkopf SGS	36
[28]	Gabelkopf SGA	mit Außengewinde	37
[29]	Stellungsregler CMSH-SE-VDE2-D-...	für den Direktanbau eines Stellungsreglers nach VDE/VDI 3847-2	39
[30]	Ventilinsel VTOP	für pneumatische Zusatzfunktionen	39
[31]	Anschlussleitung NHSB	für elektrischen und pneumatischen Anschluss Linearantrieb DFPI-...-P-... <ul style="list-style-type: none"> • 3-adrig, für DFPI-...-E-P • 5-adrig, für DFPI-...-C1V-P-A 	23
[32]	Adapterbausatz DADG-AK-F6-A2	Befestigungswinkel für die Montage eines Stellungsreglers mit Schnittstelle nach VDI/VDE 3845 oder einer Befestigung mit Bohrungsabstand 150 mm	34
[33]	Stellungsregler CMSH-SE-VDE1-D-...	für den Anbau eines Stellungsreglers nach VDE/VDI 3845-1	39
[34]	Stellungsregler CMSX-P-SE-C-U-F1-D-...	für den Anbau eines Stellungsreglers nach VDE/VDI 3845-1	39

Datenblatt

Funktion



-  - Kolben- \varnothing
100 ... 320 mm
-  - Hub
40 ... 990 mm
-  - Kraft
4417 ... 46385 N



Allgemeine Technische Daten	
Hub	[mm] 40 ... 990
Funktionsweise	doppeltwirkend
Basierend auf Norm	ISO 15552
Dämpfung	keine Dämpfung
Einbaulage	beliebig
Konstruktiver Aufbau	Kolben
	Kolbenstange
	Zugstange
	Zylinderrohr
Positionserkennung	mit Wegmesssystem integriert
Pneumatischer Anschluss	
DFPI-...-E-NB3P...	mit spezifischem Zubehör, für Schlauch-Außen- \varnothing 8 mm
DFPI-...-E-NB3M12	G3/8
DFPI-...-E-NB3P9	G3/8
DFPI-...-ND2P-E-NB3VM12	G1/2 für Kolben- \varnothing 160 ... 320
Elektrischer Anschluss	
DFPI-...-E-NB3P...	mit spezifischem Zubehör, 3-polig, Stecker gerade, Schraubklemme
DFPI-...-E-NB3M12B2	M12x1, 5-polig, Stecker gerade, A-codiert
DFPI-...-ND2P-E-NB3VM12	M12x1, 5-polig, Stecker gerade, A-codiert
DFPI-...-E-NB3M12V2	M12x1, 4-polig, Stecker gerade, A-codiert
DFPI-...-E-NB3P9	Kabelverschraubung M16x1,5, 3-polig, Stecker gerade, Schraubklemme
DFPI-...-E-NB3P9 ...-T...	Kabelverschraubung M16x1,5, 2-polig, Stecker gerade, Schraubklemme

Allgemeine elektrische Kenndaten			
Messprinzip	Potentiometer		
Wegmesssystem			
Widerstandswert Wegmesssystem (am T.E.W.) in Abhängigkeit der Hublänge ¹⁾	[k Ω]	5	Hub \leq 290 mm
	[k Ω]	10	> 290 ... 590 mm
	[k Ω]	20	> 590 ... 990 mm
Empfohlener Schleiferstrom	[μ A]	< 0,1	
Max. Schleiferstrom, kurzzeitig	[mA]	10	
DFPI-...-E-NB3...			
Betriebsspannungsbereich	[V DC]	0 ... 15	
Unabhängige Linearität	[%]	\pm 0,04	
Wiederholgenauigkeit	[mm]	\pm 0,12	
Hysterese	[mm]	0,33	
DFPI-...-E-NB3 ...-T...			
Spannungsversorgung	2-draht		
Betriebsspannungsbereich	[V DC]	9 ... 30	
Verpolungsschutz	ja		
Analogausgang	[mA]	4 ... 20	
Unabhängige Linearität	[%]	\pm 0,05	
Wiederholgenauigkeit	[mm]	0,7	
Hysterese	[mm]	0,4	

1) T.E.W. = theoretischer elektrischer Weg

Datenblatt

Betriebs- und Umweltbedingungen		DFPI-...-E-NB3 ...T...	DFPI-... -E-NB3...
Betriebsdruck	[MPa]	0,3 ... 0,8	
	[bar]	3 ... 8	
Nennbetriebsdruck	[MPa]	0,6	
	[bar]	6	
Betriebsmedium		Druckluft nach ISO 8573-1:2010 [7:4:4]	
Hinweis zum Betriebs-/-Steuermedium		geölter Betrieb möglich (im weiteren Betrieb erforderlich)	
Lagertemperatur	[°C]	-20 ... +80	
Umgebungstemperatur	[°C]	-20 ... +80	
Relative Luftfeuchtigkeit	[%]	5 ... 100, kondensierend	
Schutzart		IP65, IP67, IP69K, NEMA 4	
Schwingfestigkeit nach DIN/IEC 68 Teil 2-6		Geprüft nach Schärfegrad 2	
Dauerschockfestigkeit nach DIN/IEC 68 Teil 2-82		Geprüft nach Schärfegrad 2	
CE-Zeichen (siehe Konformitätserklärung) ¹⁾		nach EU-EMV-Richtlinie ²⁾	–
		nach EU-RoHS-Richtlinie	nach EU-RoHS-Richtlinie
		–	nach EU-Ex-Schutz-Richtlinie (ATEX)
Zulassung		RMC Mark	–
UKCA-Zeichen (siehe Konformitätserklärung) ¹⁾		nach UK EX Vorschriften	
KC-Zeichen		KC-EMV (KC Zulassungsnummer EMV/Funk R-R-FTO-KC-2019-1020)	–

1) Weitere Informationen www.festo.com/catalogue/... → Support/Downloads.

2) Bitte entnehmen Sie den Nutzungsbereich der EG-Konformitätserklärung: www.festo.com/catalogue/... → Support/Downloads.

Im Falle von Nutzungsbeschränkungen der Geräte in Wohn-, Geschäfts- und Gewerbebereichen, sowie Kleinbetrieben, können weitere Maßnahmen zur Reduzierung der Störaussendung erforderlich sein.

ATEX	
ATEX-Kategorie Gas	II 2G
Ex-Zündschutzart Gas	Ex h IIC T4 Gb
ATEX-Kategorie Staub	II 2D
Ex-Zündschutzart Staub	Ex h IIIC T120°C Db
Ex-Umgebungstemperatur	-20°C ≤ Ta ≤ +60°C

Kräfte [N] und Aufprallenergie [J]						
Kolben-Ø	100	125	160	200	250	320
Theoretische Kraft bei 6 bar, Vorlauf	4712	7363	12064	18850	29452	48255
Theoretische Kraft bei 6 bar, Rücklauf	4417	6881	11581	18080	28274	46385
Max. Aufprallenergie in den Endlagen	1,3	1,0	1,4	1,0	1,9	2,4

Zulässige Aufprallgeschwindigkeit:

$$v = \sqrt{\frac{2 \cdot E}{m_1 + m_2}}$$

v zul. Aufprallgeschwindigkeit

E max. Aufprallenergie

m₁ bewegte Masse (Antrieb)

m₂ bewegte Nutzlast

Maximal zulässige Masse:

$$m_2 = \frac{2 \cdot E}{v^2} - m_1$$

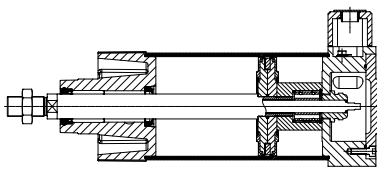
Luftverbrauch [l]						
Kolben-Ø	100	125	160	200	250	320
Luftverbrauch vorlaufend, pro 10 mm Hub	0,549	0,859	1,407	2,119	3,436	5,63
Luftverbrauch rücklaufend, pro 10 mm Hub	0,515	0,803	1,351	2,111	3,299	5,412

Datenblatt

Gewichte [g]	100	125	160	200	250	320
Kolben- \varnothing						
Grundgewicht bei 0 mm Hub	4900	7500	12800	18100	31100	57700
Gewichtszuschlag pro 10 mm Hub	90	134	200	238	358	582
Bewegte Masse bei 0 mm Hub	1060	1900	3700	4800	9300	16500
Zuschlag bewegte Masse pro 10 mm Hub	28	53	89	89	134	227

Werkstoffe

Funktionsschnitt

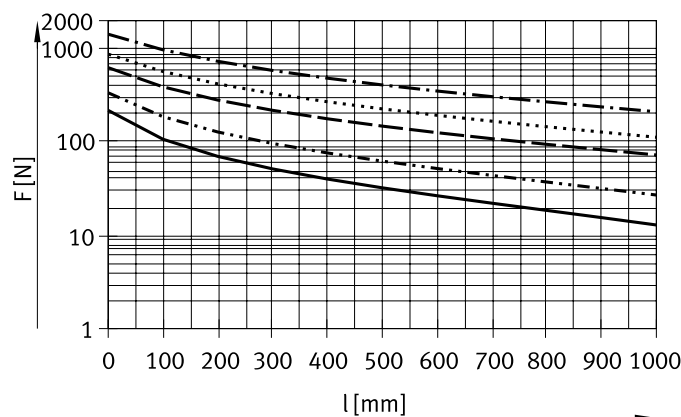


	Kolben- \varnothing	
[1] Kolbenstange	100 ... 320	hochlegierter Stahl, rostfrei
[2] Deckel unten	100 ... 320	Aluminium-Druckguss, beschichtet
[3] Zylinderrohr	100 ... 320	Aluminium-Knetlegierung, gleiteloxyiert
[4] Abschlussdeckel	100 ... 320	Aluminium-Knetlegierung, beschichtet
- Zuganker	100 ... 320	hochlegierter Stahl, rostfrei
- Schrauben	100 ... 320	Stahl, beschichtet
- Kolbenstangen-Dichtabstreifer	100 ... 125	TPE-U (PU)
	160 ... 320	NBR
- M12 Stecker DFPI-...-E-NB3M12B2	100 ... 320	Messing, vernickelt
- Kabelverschraubung DFPI-...-E-NB3P9B2	100 ... 320	Messing, vernickelt
- Luftführung bei Merkmalswert M	100 ... 320	Edelstahlrohr oder Kunststoffschlauch
- Statische Dichtungen	100 ... 320	NBR
- Werkstoff-Hinweis	100 ... 320	RoHS konform
		LABS-haltige Stoffe enthalten

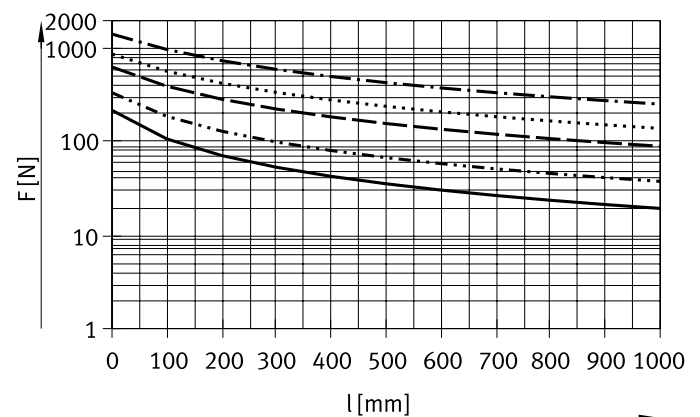
Max. Querkraft in Abhängigkeit von der Hublänge l

Die maximale Querkraft (waagrecht/senkrecht) gilt für den statischen Einzelfall. Im Regelbetrieb ist es erforderlich, die maximale Querkraft dem Regelverhalten anzupassen. Gegebenenfalls muss die Kolbenstange geführt werden, um Anlagenschwingungen zu vermeiden.

Querkraft waagrecht



Querkraft senkrecht



- \varnothing 100
- · - · - · \varnothing 125
- - - - \varnothing 160, 200
- · · · · \varnothing 250
- · - · - \varnothing 320

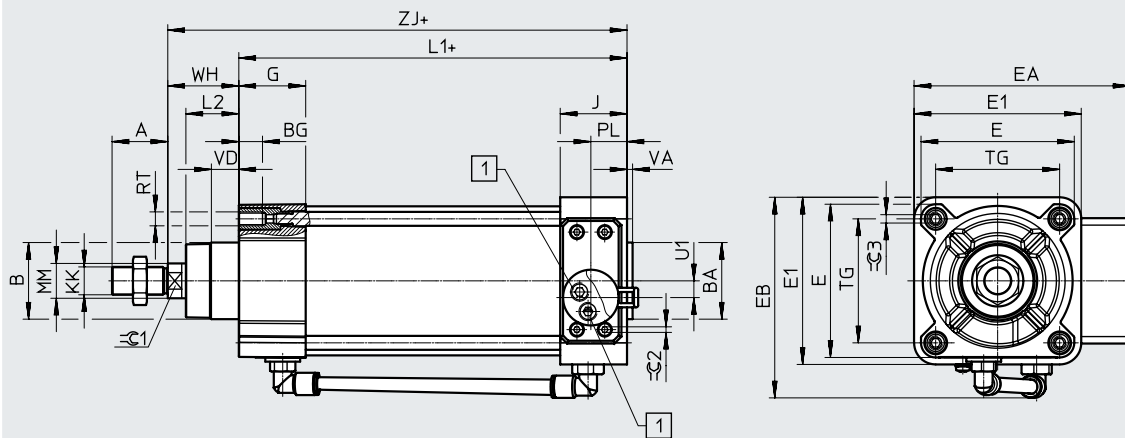
- \varnothing 100
- · - · - \varnothing 125
- - - - \varnothing 160, 200
- · · · · \varnothing 250
- · - · - \varnothing 320

Datenblatt

Abmessungen

Download CAD-Daten → www.festo.com

Kolben-∅ 100, 125



[1] Druckluftanschluss – Schlauch 8 mm
+ = zuzüglich Hublänge

Kolben-∅ [mm]	A	B ∅	BA ∅ d11	BG	E	E1	EA	EB	G	J	KK	L1
DFPI-100	40	55	55	17	110	120	155	146	48	48	M20x1,5	179
DFPI-125	54	60	60	20	136	145	180	173	44,7		M27x2	200

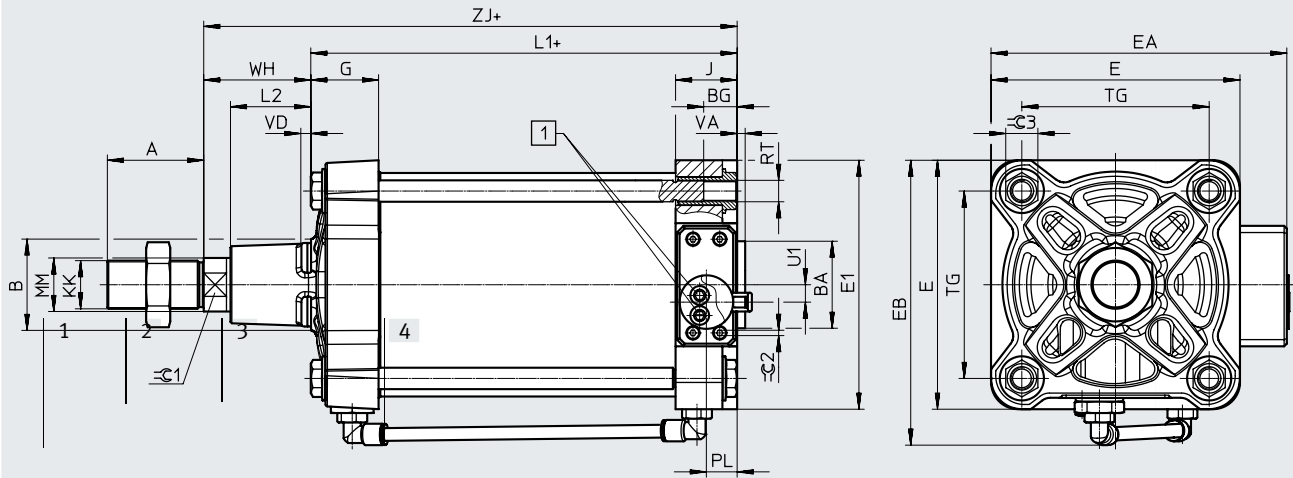
Kolben-∅ [mm]	L2	MM ∅	PL	RT	TG	U1	VD	VA	WH	ZJ	∅C1	∅C2	∅C3
DFPI-100	38	25	26	M10	89	12	19,2	4	51±1,8	229,7	22	4	6
DFPI-125	45,5	32		M12	110	22	20,5	6	65±2,2	264,7	27		8

Datenblatt

Abmessungen

Download CAD-Daten → www.festo.com

Kolben-Ø 160, 200, 250, 320



[1] Druckluftanschluss – Schlauch 8 mm
+ = zuzüglich Hublänge

Kolben-Ø	A	B	BA	BG	E	E1	EA	EB	G	J	KK	L1
[mm]	-0,5	Ø	Ø d11									
DFPI-160	72	65	65	24	186	186	221	212	51	46	M36x2	219
DFPI-200		75	75		230	230	265	256	47,2			225
DFPI-250	84	90	90	25	284	270	312	312	52	51,5	M42x2	254
DFPI-320	96	110	110	28	347	342	378,5	379	56	58	M48x2	281,2

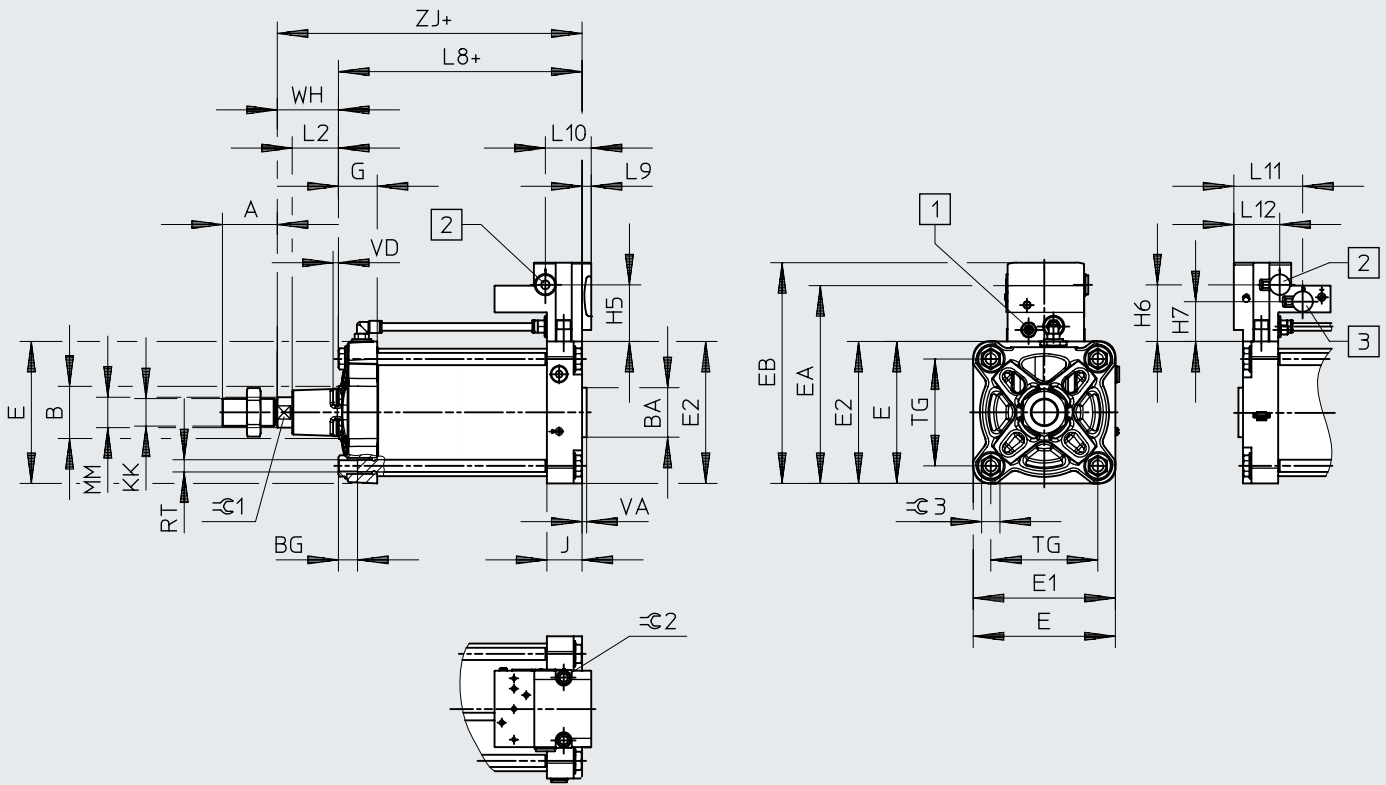
Kolben-Ø	L2	MM	PL	RT	TG	U1	VD	VA	WH	ZJ	∅1	∅2	∅3
[mm]		Ø						-1	±2,2				
DFPI-160	60	40	23	M16	140	13	7,5	6	80	298,6	36	4	24
DFPI-200	70				175	32			95	320			
DFPI-250	80	50	29,5	M20	220	47	13,7	10	105	359	46		42
DFPI-320	90	63	36	M24	270	62	10,7		120	401,2	55		50

Datenblatt

Abmessungen

Download CAD-Daten → www.festo.com

Variante DFPI...-ND2P-E-NB3VM12 ¹⁾



+ = zuzüglich Hublänge

- [1] Anschluss Wegmesssystem, Stecker M12x1, A-codiert
- [2] Pneumatischer Anschluss Zuluft Weiterleitung, mit Blindstopfen
- [3] Pneumatischer Anschluss Abluft, mit Schutzkappe

	A	B	BA	BG	E	E1	E2	EA	EB	G	H5	H6	H7	J	KK
	-0,5		d11												
DFPI-160...-ND2P-E-NB3VM12	72	65	65	24	186	186	186	259	289	51	74	74	52	46	M36x2
DFPI-200...-ND2P-E-NB3VM12	72	75	75	24	230	230	227	300	330	47,2	74	74	52	46	M36x2
DFPI-250...-ND2P-E-NB3VM12	84	90	90	25	284	270	277,6	350,6	380,6	52	74	74	52	51,5	M42x2
DFPI-320...-ND2P-E-NB3VM12	86	110	110	28	347	340	348,5	421,5	451,5	56	74	74	52	58	M48x2

	L2	L8	L9	L10	L11	L12	MM	RT	TG	VD	VA	WH	ZJ	⊕ 1	⊕ 2	⊕ 3
											-1	±2,2				
DFPI-160...-ND2P-E-NB3VM12	60	219	12	60	90	60	40	M16	140	7,5	6	80	298,6	36	10	24
DFPI-200...-ND2P-E-NB3VM12	70	225	12	60	90	60	40	M16	175	7,5	6	95	320	36	10	24
DFPI-250...-ND2P-E-NB3VM12	80	254	6,5	60	90	60	50	M20	220	13,7	10	105	359	46	10	42
DFPI-320...-ND2P-E-NB3VM12	90	281,2	0	60	90	60	63	M24	270	10,7	10	120	401,2	55	10	50

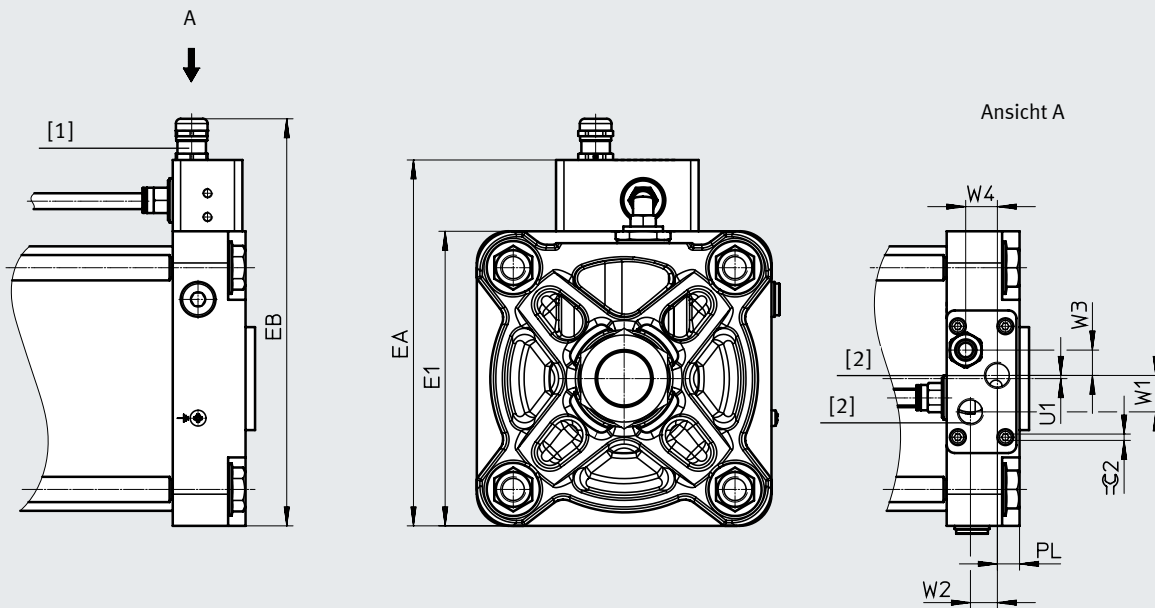
1) Konfigurierbares Produkt → 2

Datenblatt

Abmessungen

Download CAD-Daten → www.festo.com

Varianten DFPI-...-E-NB3P9B2-... und DFPI-...-E-NB3M12B2-...



- [1] DFPI-...-P9B2-...: Elektr. Anschluss: Kabelverschraubung M16x1.5, 3-polig, Stecker gerade, Schraubklemme
 DFPI-...-M12B2-...: Elektr. Anschluss: M12x1, 5-polig, Stecker gerade, A-codiert
- [2] 2 Pneumatischer Anschluss: G3/8

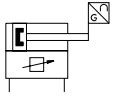
Typ	E1	EA	EB	PL	U1	W1	W2	W3	W4	≈ _C 2
DFPI-100-...-P9	110	157	183,5	16	4	23	17	16	20	4
DFPI-100-...-M12			170							
DFPI-125-...-P9	136	183	209,5		6					
DFPI-125-...-M12			196							
DFPI-160-...-P9	186	231	275,5	14	2					
DFPI-160-...-M12			244							
DFPI-200-...-P9	230	272	298,5							
DFPI-200-...-M12			285							
DFPI-250-...-P9	270	322,6	349,1	19,5	11					
DFPI-250-...-M12			335,6							
DFPI-320-...-P9	340	393,5	420	26						
DFPI-320-...-M12			406,5							




Bestellangaben

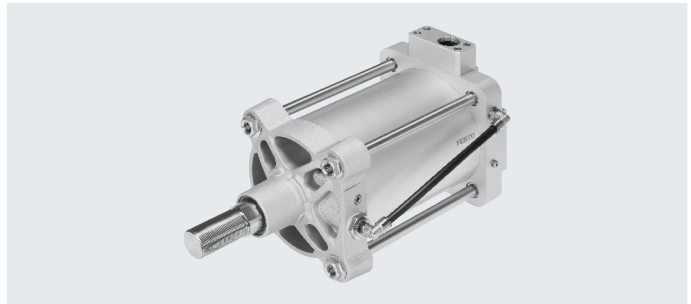
		Kolben-ø [mm]	Teile-Nr.	Typ
<ul style="list-style-type: none"> • Linearantriebe mit integriertem Wegmesssystem • Basierend auf ISO 15552 		100	2185733	DFPI-100- ... -ND2P-E-NB3P
		125	2207685	DFPI-125- ... -ND2P-E-NB3P
		160	2208573	DFPI-160- ... -ND2P-E-NB3P
		200	2209613	DFPI-200- ... -ND2P-E-NB3P
		250	2210666	DFPI-250- ... -ND2P-E-NB3P
		320	2186271	DFPI-320- ... -ND2P-E-NB3P

Datenblatt

Funktion



-  - Kolben- \varnothing
100 ... 320 mm
-  - Hub
40 ... 990 mm
-  - Kraft
4417 ... 46385 N



Allgemeine Technische Daten

Hub	[mm]	40 ... 990
Funktionsweise		doppeltwirkend
Basierend auf Norm		ISO 15552
Dämpfung		keine Dämpfung
Einbaulage		beliebig
Konstruktiver Aufbau		Kolben
		Kolbenstange
		Zugstange
		Zylinderrohr
Positionserkennung		mit Wegmesssystem integriert
Messprinzip Wegmesssystem		Potentiometer
Pneumatischer Anschluss		mit spezifischem Zubehör
		für Schlauch-Außen- \varnothing 8 mm
		für Schlauch-Außen- \varnothing 10 mm
Elektrischer Anschluss		mit spezifischem Zubehör
		5-polig
		Stecker gerade
		Schraubklemme

Allgemeine elektrische Kenndaten

Betriebsspannungsbereich	[V DC]	21,6 ... 26,4
Nennbetriebsspannung	[V DC]	24
Sollwerteingang	[mA]	4 ... 20
Analogausgang	[mA]	4 ... 20
Genauigkeit Analogausgang	[%FS]	1
Max. Stromaufnahme	[mA]	220
Verpolungsschutz		für Betriebsspannung
		für Sollwert
		Initialisierungsanschluss
Positioniergenauigkeit	[%FS]	1
Wiederholgenauigkeit	[%FS]	± 1
Größe der Totzone	[%FS]	1
Hysterese	[%FS]	± 1

Datenblatt

Betriebs- und Umweltbedingungen		
Betriebsdruck	[MPa]	0,3 ... 0,8
	[psi]	43,5 ... 116
	[bar]	3 ... 8
Nennbetriebsdruck	[MPa]	0,6
	[psi]	87
	[bar]	6
Betriebsmedium	Druckluft nach ISO 8573-1:2010 [7:4:4]	
Hinweis zum Betriebs-/Steuermedium	geölter Betrieb möglich (im weiteren Betrieb erforderlich)	
Mediumtemperatur	[°C]	-5 ... +40
Umgebungstemperatur	[°C]	-5 ... +50
Lagertemperatur	[°C]	-5 ... +50
Relative Luftfeuchtigkeit	[%]	5 ... 100, kondensierend
Schutzart	IP65, IP67, IP69K, NEMA 4	
Schwingfestigkeit nach DIN/IEC 68 Teil 2-6	geprüft nach Schärfegrad 2	
Dauerschockfestigkeit nach DIN/IEC 68 Teil 2-82	geprüft nach Schärfegrad 2	
Zulassung	RCM Mark	
UKCA-Zeichen (siehe Konformitätserklärung) ¹⁾	nach UK Vorschriften für EMV	
	nach UK EX Vorschriften	
	nach UK RoHS Vorschriften	
CE-Zeichen (siehe Konformitätserklärung) ¹⁾	nach EU-EMV-Richtlinie ²⁾	
	nach EU-Ex-Schutz-Richtlinie (ATEX)	
	nach EU-RoHS-Richtlinie	

1) Weitere Informationen www.festo.com/catalogue/... → Support/Downloads.

2) Bitte entnehmen Sie den Nutzungsbereich der EG-Konformitätserklärung: www.festo.com/catalogue/... → Support/Downloads.

Im Falle von Nutzungsbeschränkungen der Geräte in Wohn-, Geschäfts- und Gewerbebereichen, sowie Kleinbetrieben, können weitere Maßnahmen zur Reduzierung der Störaussendung erforderlich sein.

ATEX	
ATEX-Kategorie Gas	II 3G
Ex-Zündschutzart Gas	Ex ec IIC T4 X Gc
ATEX-Kategorie Staub	II 3D
Ex-Zündschutzart Staub	Ex tc IIIC T120°C X Dc
Ex-Umgebungstemperatur	-5°C ≤ Ta ≤ +50°C
Ex-Schutz Zulassung außerhalb der EU	EPL Dc (GB)
	EPL Gc (GB)

Datenblatt

Kräfte [N]						
Kolben-Ø	100	125	160	200	250	320
Theoretische Kraft bei 6 bar, Vorlauf	4712	7363	12064	18850	29452	48255
Theoretische Kraft bei 6 bar, Rücklauf	4417	6881	11581	18080	28274	46385

Maximal zulässige Masse:

$$m_2 = \frac{2 \cdot E}{v^2} - m_1$$

v zul. Aufprallgeschwindigkeit
 E max. Aufprallenergie
 m₁ bewegte Masse (Antrieb)
 m₂ bewegte Nutzlast

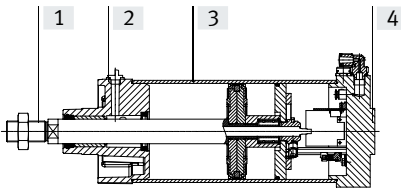
Luftverbrauch [l]						
Kolben-Ø	100	125	160	200	250	320
Luftverbrauch vorlaufend, pro 10 mm Hub	0,549	0,859	1,407	2,199	3,436	5,63
Luftverbrauch rücklaufend, pro 10 mm Hub	0,515	0,803	1,351	2,111	3,299	5,412

Gewichte [g]						
Kolben-Ø	100	125	160	200	250	320
Grundgewicht bei 0 mm Hub	5280	7950	14330	20410	35370	57550
Gewichtszuschlag pro 10 mm Hub	90	134	200	238	358	582
Bewegte Masse bei 0 mm Hub	1060	1900	3700	4800	9300	16500
Zuschlag bewegte Masse pro 10 mm Hub	28	53	89	89	134	227

Datenblatt

Werkstoffe

Funktionsschnitt



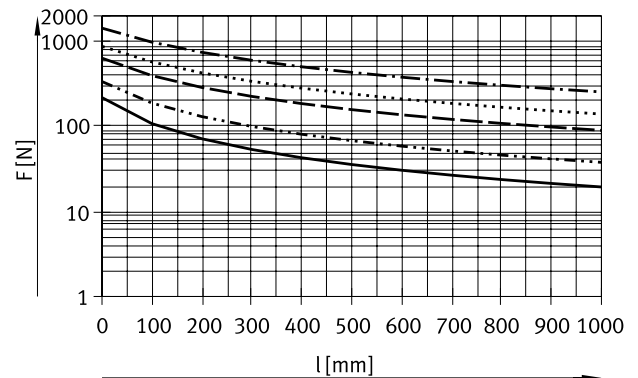
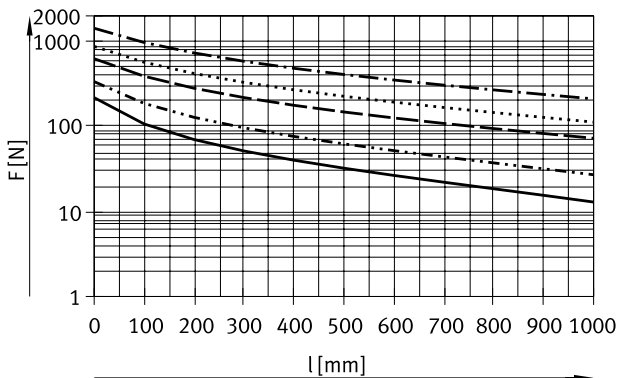
	Kolben- \varnothing	
[1] Kolbenstange	100 ... 320	hochlegierter Stahl, rostfrei
[2] Deckel unten	100 ... 320	Aluminium-Druckguss, beschichtet
[3] Zylinderrohr	100 ... 320	Aluminium-Knetlegierung, gleiteloxyiert
[4] Abschlussdeckel	100 ... 320	Aluminium-Knetlegierung, beschichtet
- Zuganker	100 ... 200	hochlegierter Stahl, rostfrei
- Schrauben	100 ... 320	Stahl, beschichtet
		hochlegierter Stahl, rostfrei
- Kolbenstangen-Dichtabstreifer	100	TPE-U (PU)
	125 ... 320	NBR
- Statische Dichtungen	100 ... 320	NBR
- Werkstoff-Hinweis	100 ... 320	RoHS konform
		LABS-haltige Stoffe enthalten

Max. Querkraft in Abhängigkeit von der Hublänge l

Die maximale Querkraft (waagrecht/senkrecht) gilt für den statischen Einzelfall. Im Regelbetrieb ist es erforderlich, die maximale Querkraft dem Regelverhalten anzupassen. Gegebenenfalls muss die Kolbenstange geführt werden, um Anlagenschwingungen zu vermeiden.

Querkraft waagrecht

Querkraft senkrecht



- \varnothing 100
- · - · \varnothing 125
- - - \varnothing 160, 200
- · · \varnothing 250
- · - · \varnothing 320

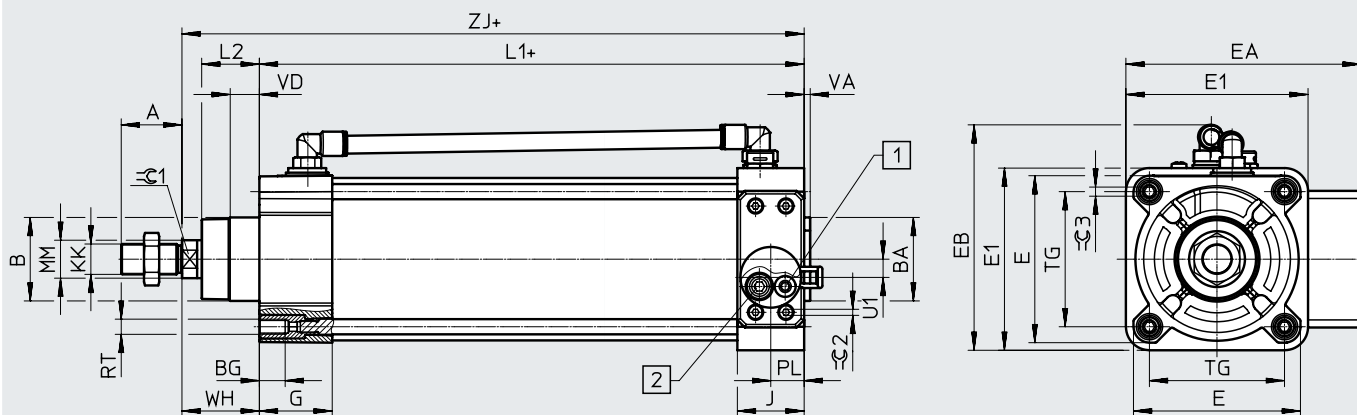
- \varnothing 100
- · - · \varnothing 125
- - - \varnothing 160, 200
- · · \varnothing 250
- · - · \varnothing 320

Datenblatt

Abmessungen

Download CAD-Daten → www.festo.com

Kolben-Ø 100, 125



[1] Druckluftanschluss – Schlauch 8 mm

[2] Abluft – Schlauch 10 mm

+ = zuzüglich Hublänge

Kolben-Ø	A	B	BA	BG	E	E1	EA	EB	G	J	KK	L1
[mm]	-0,5	Ø	Ø d11									
DFPI-100	40	55	55	17	110	120	155	146	48	44	M20x1,5	258,9
DFPI-125	54	60	60	20	136	145	180	173	44,7		M27x2	254,4

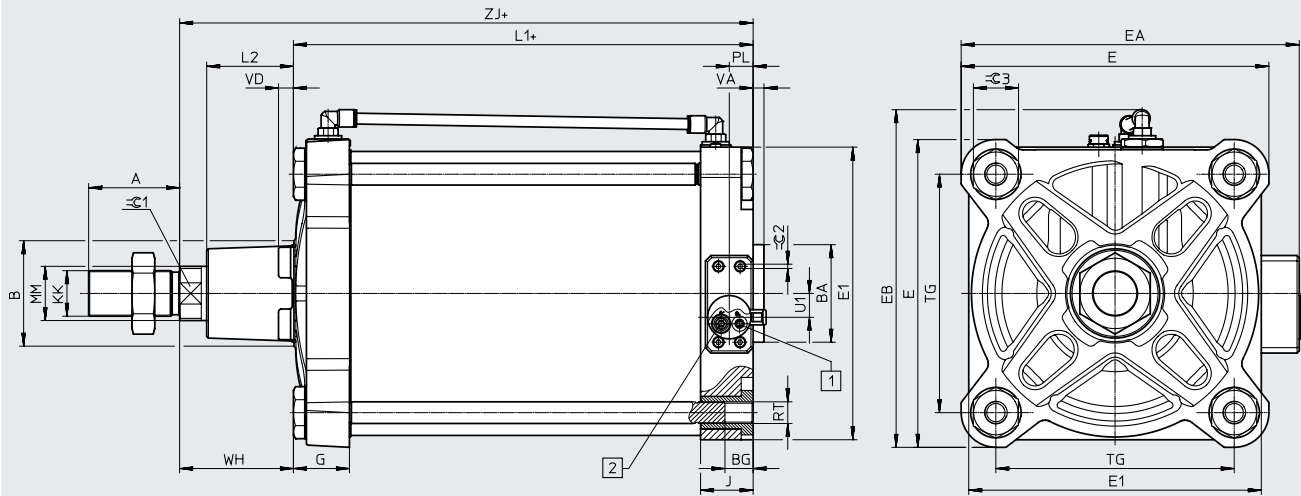
Kolben-Ø	L2	MM	PL	RT	TG	U1	VD	VA	WH	ZJ	C1	C2	C3
[mm]		Ø						-1					
DFPI-100	38	25	22	M10	89	12	19,2	4	51±1,8	309,9	22	4	6
DFPI-125	45,5	32		M12	110	2	20,5	6	65±2,2	319,4	27		8

Datenblatt

Abmessungen

Download CAD-Daten → www.festo.com

Kolben-Ø 160, 200, 250, 320



[1] Druckluftanschluss – Schlauch 8 mm

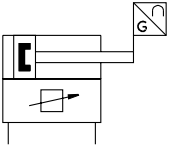
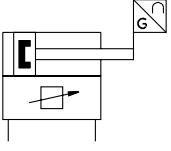
[2] Abluft – Schlauch 10 mm

+ = zuzüglich Hublänge

Kolben-Ø	A	B	BA	BG	E	E1	EA	EB	G	J	KK	L1
[mm]	-0,5	Ø	Ø d11									
DFPI-160	72	65	65	24	186	186	221	212	51	46	M36x2	291,8
DFPI-200		75	75		230	230	265	256	47,2			297
DFPI-250	84	90	90	25	284	270	312	312	52	48,5	M42x2	324,4
DFPI-320	96	110	110	28	347	342	378,5	379	56	46	M48x2	351,4

Kolben-Ø	L2	MM	PL	RT	TG	U1	VD	VA	WH	ZJ	⌀1	⌀2	⌀3
[mm]		Ø						-1	±2,2				
DFPI-160	60	40	22	M16	140	12	7,5	6	80	371,8	36	4	24
DFPI-200	70				175	32			95	392			
DFPI-250	80	50		M20	220	22	13,7	10	105	429,2	46		42
DFPI-320	90	63	22,5	M24	270	52	10,7		120	471,4	55		50

Datenblatt

Bestellangaben		Kolben- \varnothing [mm]	Teile-Nr.	Typ
Sicherheitsstellung ausfahrend				
 <ul style="list-style-type: none"> • Linearantriebe mit integriertem Stellungsregler • Basierend auf ISO 15552 	100	2184841	DFPI-100-...-ND2P-C1V-NB3P-A	
	125	2180905	DFPI-125-...-ND2P-C1V-NB3P-A	
	160	2201101	DFPI-160-...-ND2P-C1V-NB3P-A	
	200	2206373	DFPI-200-...-ND2P-C1V-NB3P-A	
	250	2200311	DFPI-250-...-ND2P-C1V-NB3P-A	
	320	2185309	DFPI-320-...-ND2P-C1V-NB3P-A	
Sicherheitsstellung einfahrend				
 <ul style="list-style-type: none"> • Linearantriebe mit integriertem Stellungsregler • Basierend auf ISO 15552 	100	4588304	DFPI-100-...-ND2P-C1V-NB3P-R-A	
	125	4588636	DFPI-125-...-ND2P-C1V-NB3P-R-A	
	160	4588972	DFPI-160-...-ND2P-C1V-NB3P-R-A	
	200	4587974	DFPI-200-...-ND2P-C1V-NB3P-R-A	
	250	4591209	DFPI-250-...-ND2P-C1V-NB3P-R-A	
	320	4591205	DFPI-320-...-ND2P-C1V-NB3P-R-A	

Zubehör

Anschlussleitung NHSB

- Vorkonfektionierte Anschlussleitung
- Passend für Linearantriebe DFPI-...-E-P-... und DFPI-...-C1V-P-...
- Kabellängen 5, 10 und 15 m



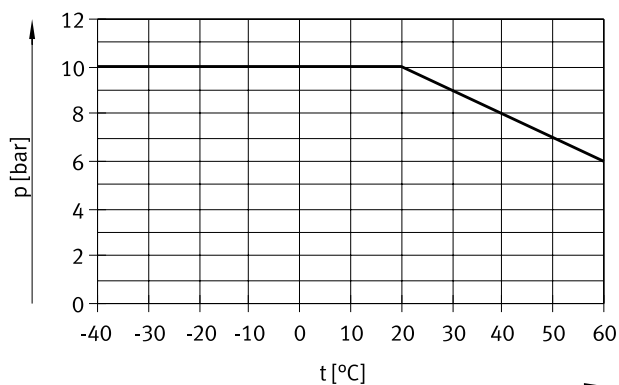
Allgemeine Technische Daten			
Anschlussleitung	[mm ²]	3x 0,75	5x 0,75
Einbaulage		beliebig	
Elektrischer Anschluss 1		Stecker gerade, 3-polig	Stecker gerade, 5-polig
Elektrischer Anschluss 2		offenes Ende, 3-adrig	offenes Ende, 5-adrig
Min. Kabel-Biegeradius	[mm]	100	
Pneumatischer Anschluss		für Schlauch Außen-ø 8mm	
		–	für Schlauch Außen-ø 10mm

Betriebs- und Umweltbedingungen			
Umgebungstemperatur	[°C]	–20 ... +60	
Umgebungstemperatur bei beweglicher Kabelverlegung	[°C]	–5 ... +60	
Betriebsspannungsbereich	[V DC]	0 ... 30	
Betriebsmedium		Druckluft nach ISO 8573-1:2010 [7:4:4]	
Hinweis zum Betriebs-/Steuermedium		geölter Betrieb möglich	
Schutzart		IP65, IP67, IP69K, NEMA 4	
Relative Luftfeuchtigkeit	[%]	5 ... 100, kondensierend	

Werkstoffe	
Schutzschlauch	PA
Schutzschlauchverschraubung	PA
Kabelmantel	PVC
Dichtungen	TPE
Werkstoff-Hinweis	RoHS konform

Betriebsdruck [bar] in Abhängigkeit von Betriebstemperatur [°C]

NHSB-A1-...

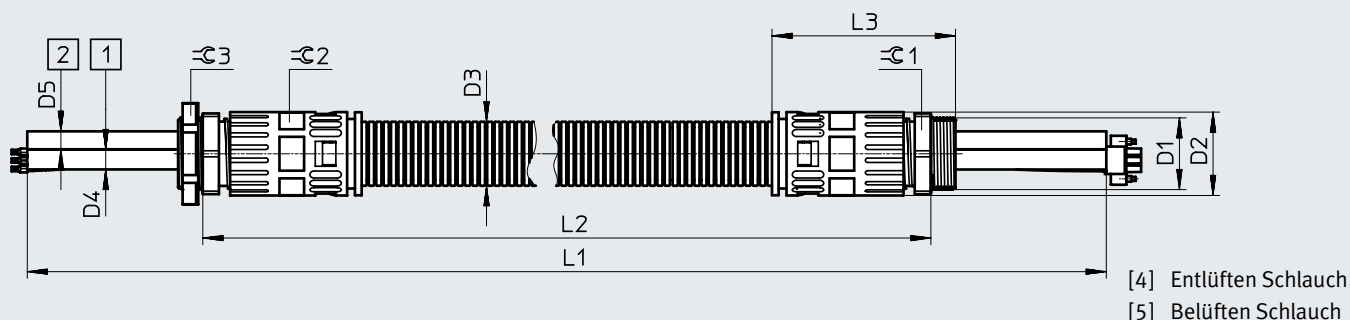


Zubehör

Abmessungen

Download CAD-Daten → www.festo.com

3-adrig

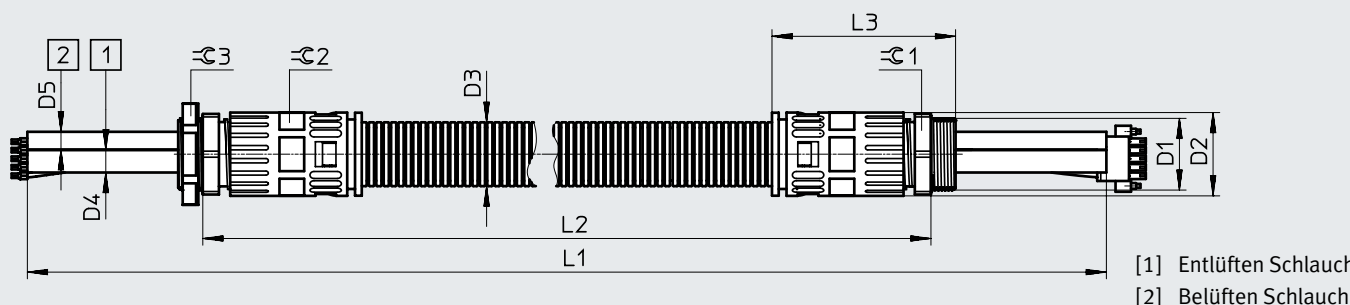


Typ	D1	D2 ∅	D3 ∅	D4 ∅	D5 ∅	L1 ±25	L2 ±25	L3	∅ 1	∅ 2	∅ 3
NHSB-A1-0.6-BLG3-LE3-PU8-2xBB	M32x1,5	37	28,5	8	8	1400	600	82	36	34	41
NHSB-A1-5-BLG3-LE3-PU8-2xBB						6100	5000				
NHSB-A1-10-BLG3-LE3-PU8-2xBB						11100	10000				
NHSB-A1-15-BLG3-LE3-PU8-2xBB						16100	15000				

Abmessungen

Download CAD-Daten → www.festo.com

5-adrig



Typ	D1	D2 ∅	D3 ∅	D4 ∅	D5 ∅	L1 ±25	L2 ±25	L3	∅ 1	∅ 2	∅ 3
NHSB-A1-5-BLG5-LE5-PU8-2xBB	M32x1,5	37	28,5	10	8	6100	5000	82	36	34	41
NHSB-A1-10-BLG5-LE5-PU8-2xBB						11100	10000				
NHSB-A1-15-BLG5-LE5-PU8-2xBB						16100	15000				

Bestellangaben – Anschlussleitung

Datenblätter → Internet: nhsb

	Elektrischer Anschluss 1	Elektrischer Anschluss 2	Länge [m]	Kabelaufbau [mm ²]	Gewicht [g]	Teile-Nr.	Typ
3-adrig, für DFPI- ... -E-P-...							
	Stecker gerade, 3-polig	offenes Ende, 3-adrig	0,6	3x 0,75	280	3673475	NHSB-A1-0,6-BLG3-LE3-PU8-2XBB
			5		1250	1686608	NHSB-A1-5-BLG3-LE3-PU8-2XBB
			10		2500	1686609	NHSB-A1-10-BLG3-LE3-PU8-2XBB
			15		3750	1686610	NHSB-A1-15-BLG3-LE3-PU8-2XBB
5-adrig, für DFPI- ... -C1V-P-...							
	Stecker gerade, 5-polig	offenes Ende, 5-adrig	5	5x 0,75	1250	1585793	NHSB-A1-5-BLG5-LE5-PU8-2XBB
			10		2500	1585794	NHSB-A1-10-BLG5-LE5-PU8-2XBB
			15		3750	1585795	NHSB-A1-15-BLG5-LE5-PU8-2XBB

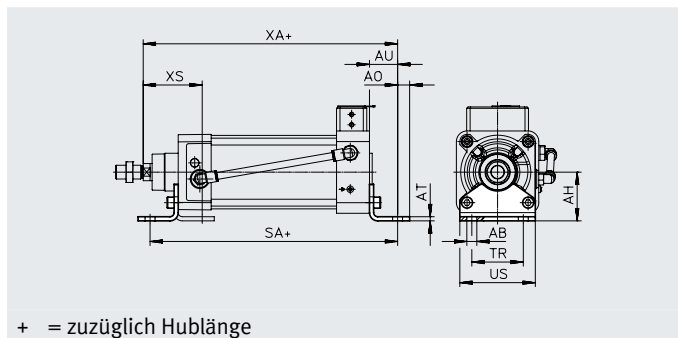
Zubehör

Fußbefestigung HNC/CRHNC

Werkstoff:

HNC: Stahl, verzinkt

CRHNC: Stahl, hochlegiert



Abmessungen										
für \varnothing	AB \varnothing	AH	AO	AT	AU	SA	TR	US	XA	XS
[mm]										
100	14,5	71	17,5	6	41	261	75	110	270,7	86
125	16,5	90	22	8	45	290	90	131	309,7	102

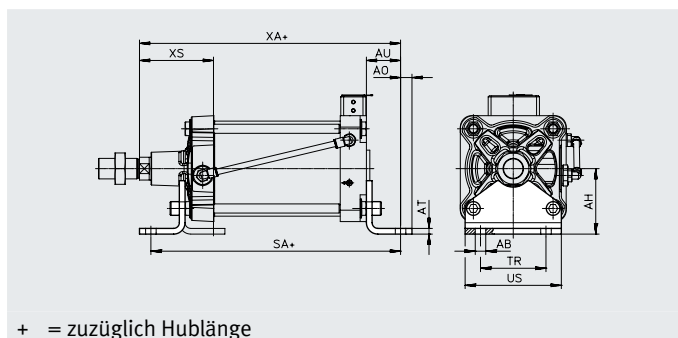
Bestellangaben									
für \varnothing	Grundtyp				Hoher Korrosionsschutz				
	KBK ¹⁾	Gewicht [g]	Teile-Nr.	Typ ²⁾	KBK ¹⁾	Gewicht [g]	Teile-Nr.	Typ ²⁾	
[mm]									
100	2	1009	174374	HNC-100	4	990	176942	CRHNC-100	
125	2	1902	174375	HNC-125	4	1920	176943	CRHNC-125	

- Korrosionsbeständigkeitsklasse KBK 2 nach Festo Norm FN 940070
 Mäßige Korrosionsbeanspruchung. Innenraumanwendung bei der Kondensation auftreten darf. Außenliegende sichtbare Teile mit vorrangig dekorativer Anforderung an die Oberfläche, die in direktem Kontakt zur umgebenden industriellen Atmosphäre stehen.
 Korrosionsbeständigkeitsklasse KBK 4 nach Festo Norm FN 940070
 Besonders starke Korrosionsbeanspruchung. Freibewitterung unter schweren korrosiven Bedingungen. Teile im Bereich aggressiver Medien, z. B. Lebensmittel oder chemische Industrie. Diese Anwendungen sind ggf. durch Sonderprüfungen (→ auch FN 940082) mit entsprechenden Medien abzusichern.
- ATEX-tauglich

Fußbefestigung HNG

Werkstoff:

Stahl, verzinkt



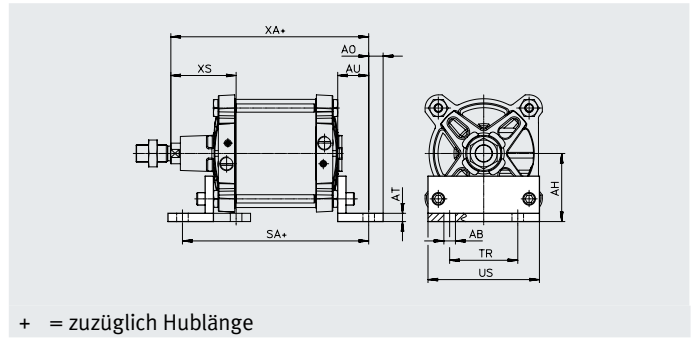
Abmessungen und Bestellangaben														
für \varnothing	AB \varnothing	AH	AO	AT	AU	SA	TR	US	XA	XS	KBK ¹⁾	Gewicht [g]	Teile-Nr.	Typ
[mm]														
160	18,5	115	20	10	60	339	115	169	358,6	130	2	3931	34476	HNG-160
200	24	135	30	12	70	365	135	214	390	153	2	6896	34477	HNG-200

- Korrosionsbeständigkeitsklasse KBK 2 nach Festo Norm FN 940070
 Mäßige Korrosionsbeanspruchung. Innenraumanwendung bei der Kondensation auftreten darf. Außenliegende sichtbare Teile mit vorrangig dekorativer Anforderung an die Oberfläche, die in direktem Kontakt zur umgebenden industriellen Atmosphäre stehen.

Zubehör

Fußbefestigung HNG

Werkstoff:
Stahl, verzinkt



Abmessungen und Bestellangaben

für \varnothing	AB \varnothing	AH	AO	AT	AU	D1 \varnothing	SA	T1	TR	US	XA	XS	KBK ¹⁾	Gewicht [g]	Teile-Nr.	Typ
250	28	165	35	20	75	–	404	–	165	270	434	160	2	17084	157510	HNG-250
320	35	200	40	25	85	60	451,2	23	200	340	486,2	180	2	29968	157511	HNG-320

1) Korrosionsbeständigkeitsklasse KBK 2 nach Festo Norm FN 940070

Mäßige Korrosionsbeanspruchung. Innenraumanwendung bei der Kondensation auftreten darf. Außenliegende sichtbare Teile mit vorrangig dekorativer Anforderung an die Oberfläche, die in direktem Kontakt zur umgebenden industrietypischen Atmosphäre stehen.

Zubehör

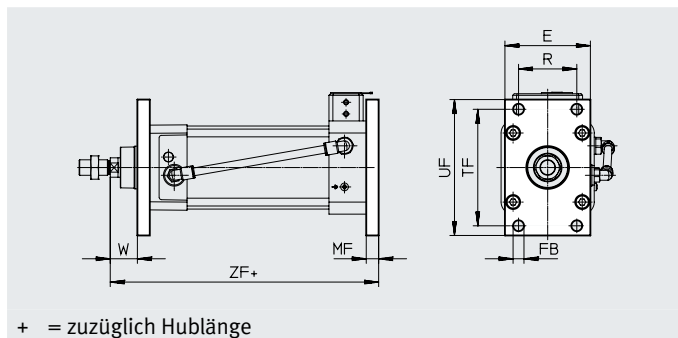
Flanschbefestigung FNC/CRFNG

Werkstoff:

FNC: Stahl, verzinkt

CRFNG: Stahl, hochlegiert

RoHS konform



+ = zuzüglich Hublänge

Abmessungen								
für \varnothing	E	FB \varnothing	MF	R	TF	UF	W	ZF
[mm]								
100	110	14	16	75	150	175	35	245,7
125	132	16	20	90	180	210	45	284,7

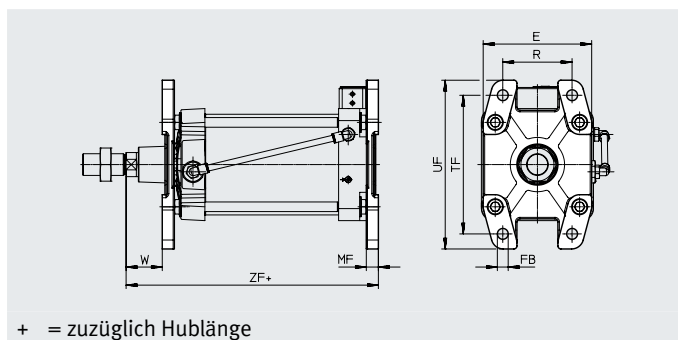
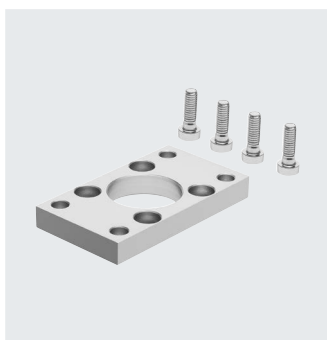
Bestellangaben								
für \varnothing	Grundtyp				Hoher Korrosionsschutz			
	KBK ¹⁾	Gewicht [g]	Teile-Nr.	Typ ²⁾	KBK ¹⁾	Gewicht [g]	Teile-Nr.	Typ ²⁾
[mm]								
100	1	2041	174381	FNC-100	4	2054	161851	CRFNG-100
125	1	3775	174382	FNC-125	4	3787	185363	CRFNG-125

- 1) Korrosionsbeständigkeitsklasse KBK 1 nach Festo Norm FN 940070
 Niedrige Korrosionsbeanspruchung. Trockene Innenraumanwendung bzw. Transport- und Lagerschutz. Gilt auch für Teile hinter Abdeckungen, im nicht sichtbaren Innenbereich, oder Teile die im Anwendungsfall abgedeckt sind (z. B. Antriebszapfen).
 Korrosionsbeständigkeitsklasse KBK 4 nach Festo Norm FN 940070
 Besonders starke Korrosionsbeanspruchung. Freibewitterung unter schweren korrosiven Bedingungen. Teile im Bereich aggressiver Medien, z. B. Lebensmittel oder chemische Industrie. Diese Anwendungen sind ggf. durch Sonderprüfungen (→ auch FN 940082) mit entsprechenden Medien abzusichern.
- 2) ATEX-tauglich

Flanschbefestigung FNG

Werkstoff:

Kugelgraphitguss, lackiert



+ = zuzüglich Hublänge

Abmessungen und Bestellangaben												
für \varnothing	E	FB \varnothing	MF	R	TF	UF	W	ZF	KBK ¹⁾	Gewicht [g]	Teile-Nr.	Typ
[mm]												
160	180	18	20	115	230	280	60	318,6	1	3550	34478	FNG-160
200	220	22	25	135	270	320	70	345	1	5321	34479	FNG-200
250	270	26	25	165	330	390	80	384	1	8657	157508	FNG-250
320	340	33	30	200	400	470	90	431,2	1	15109	157509	FNG-320

- 1) Korrosionsbeständigkeitsklasse KBK 1 nach Festo Norm FN 940070
 Niedrige Korrosionsbeanspruchung. Trockene Innenraumanwendung bzw. Transport- und Lagerschutz. Gilt auch für Teile hinter Abdeckungen, im nicht sichtbaren Innenbereich, oder Teile die im Anwendungsfall abgedeckt sind (z. B. Antriebszapfen).

Zubehör

Schwenzapfen ZNCF/CRZNG

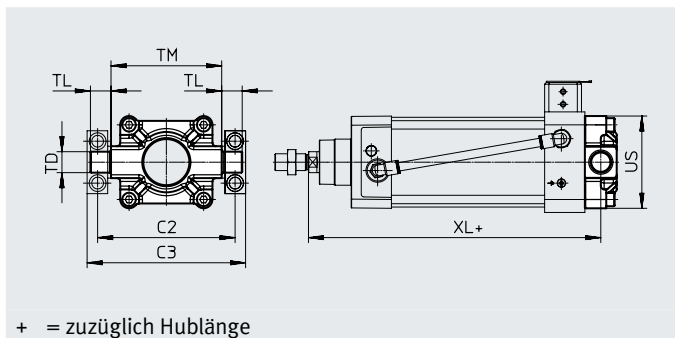
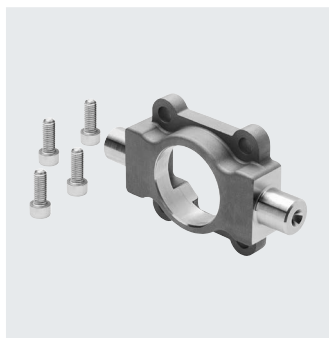
Werkstoff:

ZNCF: Edelstahlguss

CRZNG: Edelstahlguss,

elektropoliert

RoHS konform



+ = zuzüglich Hublänge

Abmessungen							
für \varnothing	C2	C3	TD \varnothing e9	TL	TM	US	XL
[mm]							
100	164	189	25	24,5	132	110	248,7
125	192	217			160	131	289,7

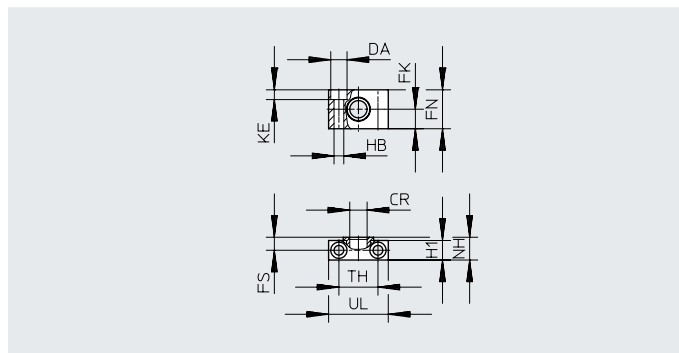
Bestellangaben								
für \varnothing	Grundtyp				Hoher Korrosionsschutz			
	KBK ¹⁾	Gewicht [g]	Teile-Nr.	Typ ²⁾	KBK ¹⁾	Gewicht [g]	Teile-Nr.	Typ ²⁾
[mm]								
100	2	2254	174416	ZNCF-100	4	2254	161857	CRZNG-100
125	2	3484	174417	ZNCF-125	4	3484	185362	CRZNG-125

- 1) Korrosionsbeständigkeitsklasse KBK 2 nach Festo Norm FN 940070
Mäßige Korrosionsbeanspruchung. Innenraumanwendung bei der Kondensation auftreten darf. Außenliegende sichtbare Teile mit vorrangig dekorativer Anforderung an die Oberfläche, die in direktem Kontakt zur umgebenden industriellen Atmosphäre stehen.
Korrosionsbeständigkeitsklasse KBK 4 nach Festo Norm FN 940070
Besonders starke Korrosionsbeanspruchung. Freibewitterung unter schweren korrosiven Bedingungen. Teile im Bereich aggressiver Medien, z. B. Lebensmittel oder chemische Industrie. Diese Anwendungen sind ggf. durch Sonderprüfungen (→ auch FN 940082) mit entsprechenden Medien abzusichern.
- 2) ATEX-tauglich

Zubehör

Lagerstück LNZG

Werkstoff Befestigung:
 ∅ 100, 125: Aluminium-
 Knetlegierung, eloxiert
 ∅ 160 ... 320: Stahl, verzinkt
 Werkstoff Lager:
 ∅ 100 ... 200: Kunststoff
 ∅ 250, 320: Bronze
 RoHS konform



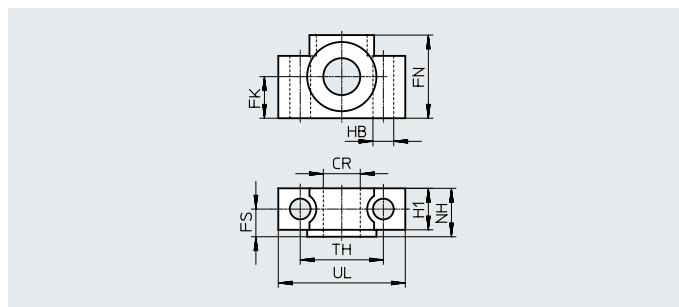
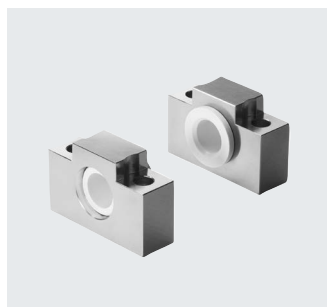
Abmessungen und Bestellangaben

für ∅ [mm]	CR ∅	DA ∅ H13	FK	FN	FS	H1	HB ∅ H13	KE	NH	TH	UL	KBK ¹⁾	Gewicht [g]	Teile-Nr.	Typ
100, 125	25D11	20	25 ±0,1	50	16	24,5	14	13	28,5	50 ±0,2	75	2	306	32962	LNZG-10 0/125
160, 200	32D11	26	30 ±0,2	60	22,5	36	18	17	40	60 ±0,3	92	2	659	35780	LNZG-16 0/200
250	40G7	33	35 ±0,2	70	27,5	45	22	21,5	50	90 ±0,3	140	2	2218	157516	LNZG-250
320	50G7	40	40 ±0,2	80	32,5	55	26	25,5	60	100 ±0,3	150	2	2934	157517	LNZG-320

- 1) Korrosionsbeständigkeitsklasse KBK 2 nach Festo Norm FN 940070
 Mäßige Korrosionsbeanspruchung. Innenraumanwendung bei der Kondensation auftreten darf. Außenliegende sichtbare Teile mit vorrangig dekorativer Anforderung an die Oberfläche, die in direktem Kontakt zur umgebenden industriellen Atmosphäre stehen.

Lagerstück CRLNZG

Werkstoff:
 Stahl, hochlegiert
 RoHS konform



Abmessungen und Bestellangaben

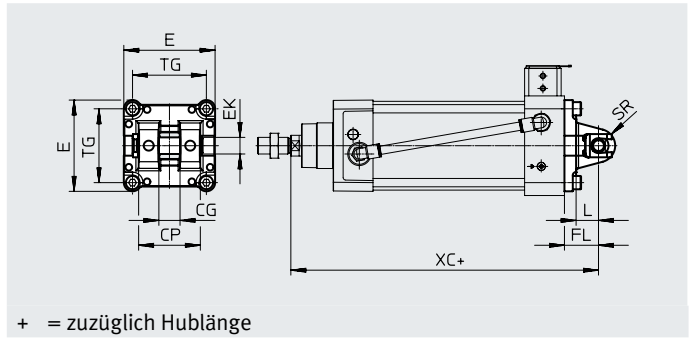
für ∅ [mm]	CR ∅ D11	FK ±0,1	FN	FS	H1	HB ∅ H13	NH	TH ±0,2	UL	KBK ¹⁾	Gewicht [g]	Teile-Nr.	Typ
100, 125	25	25	50	16	24,5	14	28,5	50	75	4	739	161877	CRLNZG-10 0/125

- 1) Korrosionsbeständigkeitsklasse KBK 4 nach Festo Norm FN 940070
 Besonders starke Korrosionsbeanspruchung. Freibewitterung unter schweren korrosiven Bedingungen. Teile im Bereich aggressiver Medien, z. B. Lebensmittel oder chemische Industrie. Diese Anwendungen sind ggf. durch Sonderprüfungen (→ auch FN 940082) mit entsprechenden Medien abzusichern.

Zubehör

Schwenflansch SNC

Werkstoff:
Aluminium-Druckguss
RoHS konform



+ = zuzüglich Hublänge

Abmessungen und Bestellangaben

für \varnothing	CG	CP	E	EK \varnothing H9	FL $\pm 0,2$	L	SR	TG	XC	KBK ¹⁾	Gewicht [g]	Teile-Nr.	Typ ²⁾
100	H14	h14	110 $+0,3/-0,8$	20	$\pm 0,2$	27	20	89	270,7	1	895	174388	SNC-100
125	37	97	131 $-0,8$	30	50	30	25	110	334,7	1	1740	174389	SNC-125

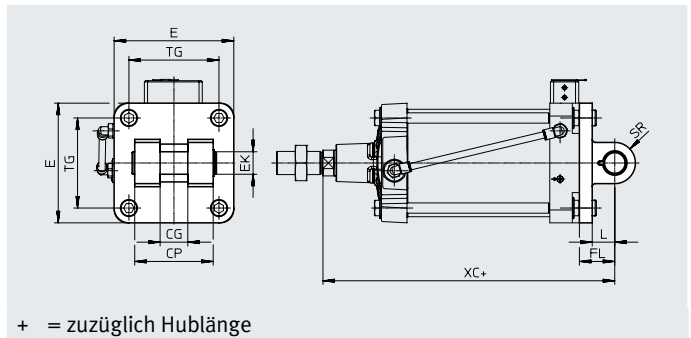
1) Korrosionsbeständigkeitsklasse KBK 1 nach Festo Norm FN 940070

Niedrige Korrosionsbeanspruchung. Trockene Innenraumanwendung bzw. Transport- und Lagerschutz. Gilt auch für Teile hinter Abdeckungen, im nicht sichtbaren Innenbereich, oder Teile die im Anwendungsfall abgedeckt sind (z. B. Antriebszapfen).

2) ATEX-tauglich

Schwenflansch SNG

Werkstoff:
Aluminium-Druckguss
RoHS konform



+ = zuzüglich Hublänge

Abmessungen und Bestellangaben

für \varnothing	CG	CP	E	EK \varnothing F7/h9	FL $\pm 0,2$	L min.	SR max.	TG $\pm 0,3$	XC	KBK ¹⁾	Gewicht [g]	Teile-Nr.	Typ ²⁾
160	43	122	186	35	55	35	32	140	353,6	2	3577	152597	SNG-160
200			230		60			175					

1) Korrosionsbeständigkeitsklasse KBK 2 nach Festo Norm FN 940070

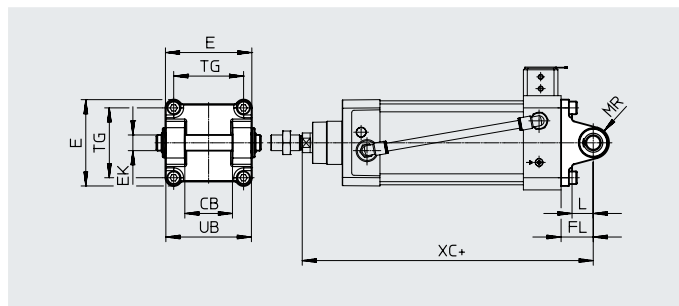
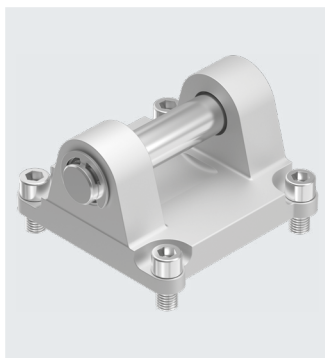
Mäßige Korrosionsbeanspruchung. Innenraumanwendung bei der Kondensation auftreten darf. Außenliegende sichtbare Teile mit vorrangig dekorativer Anforderung an die Oberfläche, die in direktem Kontakt zur umgebenden industriellen Atmosphäre stehen.

2) ATEX-tauglich

Zubehör

Schwenkflansch SNCB/SNCB-...-R3

Werkstoff:
SNCB: Aluminium-Druckguss
SNCB-...-R3: Aluminium-Druckguss mit Schutzüberzug, hoher Korrosionsschutz
RoHS konform



+ = zuzüglich Hublänge

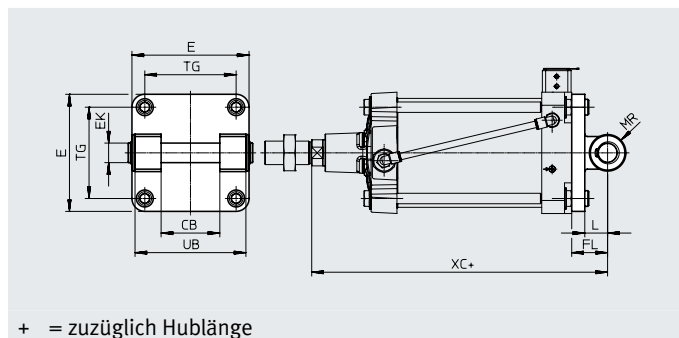
Abmessungen										
für \varnothing	CB	E	EK \varnothing	FL	L	MR	TG	UB	XC	
[mm]	H14		H9/e8	$\pm 0,2$		-0,5				
100	60	110 $+0,3/-0,8$	20	41	27	20	89	110	270,7	
125	70	131 $-0,8$	25	50	30	25	110	130	314,7	

Bestellangaben										
für \varnothing	Grundtyp				Variante R3 – Hoher Korrosionsschutz					
	KBK ¹⁾	Gewicht [g]	Teile-Nr.	Typ	KBK ¹⁾	Gewicht [g]	Teile-Nr.	Typ		
100	1	1035	174395	SNCB-100	3	986	176949	SNCB-100-R3		
125	1	1860	174396	SNCB-125	3	1776	176950	SNCB-125-R3		

- 1) Korrosionsbeständigkeitsklasse KBK 1 nach Festo Norm FN 940070
Niedrige Korrosionsbeanspruchung. Trockene Innenraumanwendung bzw. Transport- und Lagerschutz. Gilt auch für Teile hinter Abdeckungen, im nicht sichtbaren Innenbereich, oder Teile die im Anwendungsfall abgedeckt sind (z. B. Antriebszapfen).
Korrosionsbeständigkeitsklasse KBK 3 nach Festo Norm FN 940070
Starke Korrosionsbeanspruchung. Freibewitterung unter gemäßigten korrosiven Bedingungen. Außenliegende sichtbare Teile im direkten Kontakt zur umgebenden industriellen Atmosphäre mit vorrangig funktioneller Anforderung an die Oberfläche.

Schwenkflansch SNGB für Lagerbock LN/LSN

Werkstoff:
Aluminium-Druckguss



+ = zuzüglich Hublänge

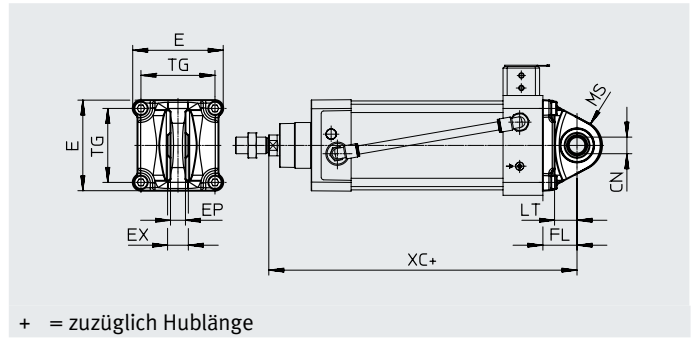
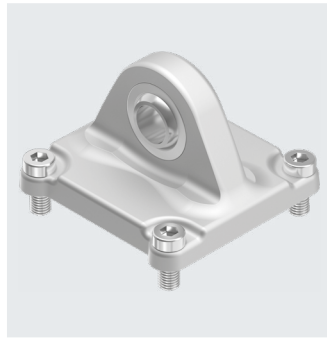
Abmessungen und Bestellangaben													
für \varnothing	CB	E	EK \varnothing	FL	L	MR	TG	UB	XC	KBK ¹⁾	Gewicht	Teile-Nr.	Typ
[mm]	H14		\varnothing	$\pm 0,2$			$\pm 0,2$	h14			[g]		
160	90	183,5	30 H9	55	37	30	140	170	353,6	2	3445	34547	SNGB-160
200		220		60	40	25	175		380	2	10020	562455	SNGB-200-B
250	110	268	40 E10	70	47	40	220	200	426	1	16141	157512	SNGB-250
320	120	338	45 H9	80	52	45	270	220	481,2	1	26636	157513	SNGB-320

- 1) Korrosionsbeständigkeitsklasse KBK 1 nach Festo Norm FN 940070
Niedrige Korrosionsbeanspruchung. Trockene Innenraumanwendung bzw. Transport- und Lagerschutz. Gilt auch für Teile hinter Abdeckungen, im nicht sichtbaren Innenbereich, oder Teile die im Anwendungsfall abgedeckt sind (z. B. Antriebszapfen).
Korrosionsbeständigkeitsklasse KBK 2 nach Festo Norm FN 940070
Mäßige Korrosionsbeanspruchung. Innenraumanwendung bei der Kondensation auftreten darf. Außenliegende sichtbare Teile mit vorrangig dekorativer Anforderung an die Oberfläche, die in direktem Kontakt zur umgebenden industriellen Atmosphäre stehen.

Zubehör

Schwenkflansch SNCS

Werkstoff:
Aluminium-Knetlegierung
RoHS konform



Abmessungen und Bestellangaben

für \varnothing	CN \varnothing	E	EP	EX	FL	LT	MS	TG	XC	KBK ¹⁾	Gewicht [g]	Teile-Nr.	Typ
[mm]		+1/-0,7	±0,2										
100	20	109	18	25	41	27	30	89	270,7	2	683	174402	SNCS-100
125	30	132	25	37	50	30	39	110	314,7	2	1369	174403	SNCS-125

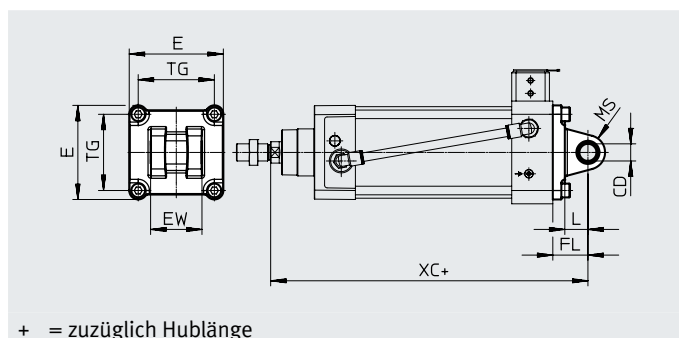
1) Korrosionsbeständigkeitsklasse KBK 2 nach Festo Norm FN 940070

Mäßige Korrosionsbeanspruchung. Innenraumanwendung bei der Kondensation auftreten darf. Außenliegende sichtbare Teile mit vorrangig dekorativer Anforderung an die Oberfläche, die in direktem Kontakt zur umgebenden industrieeüblichen Atmosphäre stehen.

Zubehör

Schwenkflansch SNCL

Werkstoff:
Aluminium-Druckguss
RoHS konform



Abmessungen und Bestellangaben

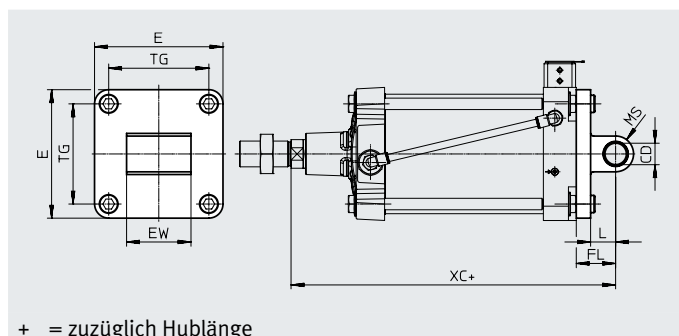
für \varnothing [mm]	CD \varnothing H9	E	EW	FL	L	MS	TG	XC	KBK ¹⁾	Gewicht [g]	Teile-Nr.	Typ
100	20	110 \pm 0,3/-0,8	-0,2/-0,6	+0,2	27	20	72	270,7	1	606	174409	SNCL-100
125	25	131 \pm 0,8	70	50	30	25	89	314,7	1	1135	174410	SNCL-125

1) Korrosionsbeständigkeitsklasse KBK 1 nach Festo Norm FN 940070

Niedrige Korrosionsbeanspruchung. Trockene Innenraumanwendung bzw. Transport- und Lagerschutz. Gilt auch für Teile hinter Abdeckungen, im nicht sichtbaren Innenbereich, oder Teile die im Anwendungsfall abgedeckt sind (z. B. Antriebszapfen).

Schwenkflansch SNGL

Werkstoff:
Aluminium-Druckguss



Abmessungen und Bestellangaben

für \varnothing [mm]	CD \varnothing H9	E	EW	FL	L	MS	TG	XC	KBK ¹⁾	Gewicht [g]	Teile-Nr.	Typ
160	30	179,5	90	55	35	25	140	353,6	2	2358	151534	SNGL-160
200		219,5		60			175			380	2	3713

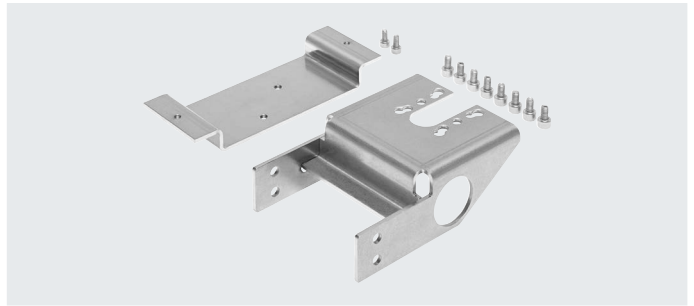
1) Korrosionsbeständigkeitsklasse KBK 2 nach Festo Norm FN 940070

Mäßige Korrosionsbeanspruchung. Innenraumanwendung bei der Kondensation auftreten darf. Außenliegende sichtbare Teile mit vorrangig dekorativer Anforderung an die Oberfläche, die in direktem Kontakt zur umgebenden industriellen Atmosphäre stehen.

Zubehör

Adapterbausatz DADG-AK-F6-A2

Zur Direktmontage eines
Stellungsreglers am Linearantrieb
DFPI-ND2P-E-NB3P



Allgemeine Technische Daten

Umgebungstemperatur ¹⁾	[°C]	-20 ... +80
Korrosionsbeständigkeit KBK ²⁾		3

- 1) Einsatzbereich der Näherungsschalter und des Zylinders beachten
- 2) Korrosionsbeständigkeitsklasse KBK 3 nach Festo Norm FN 940070
Starke Korrosionsbeanspruchung. Freibewitterung unter gemäßigten korrosiven Bedingungen. Außenliegende sichtbare Teile im direkten Kontakt zur umgebenden industriellen Atmosphäre mit vorrangig funktioneller Anforderung an die Oberfläche.

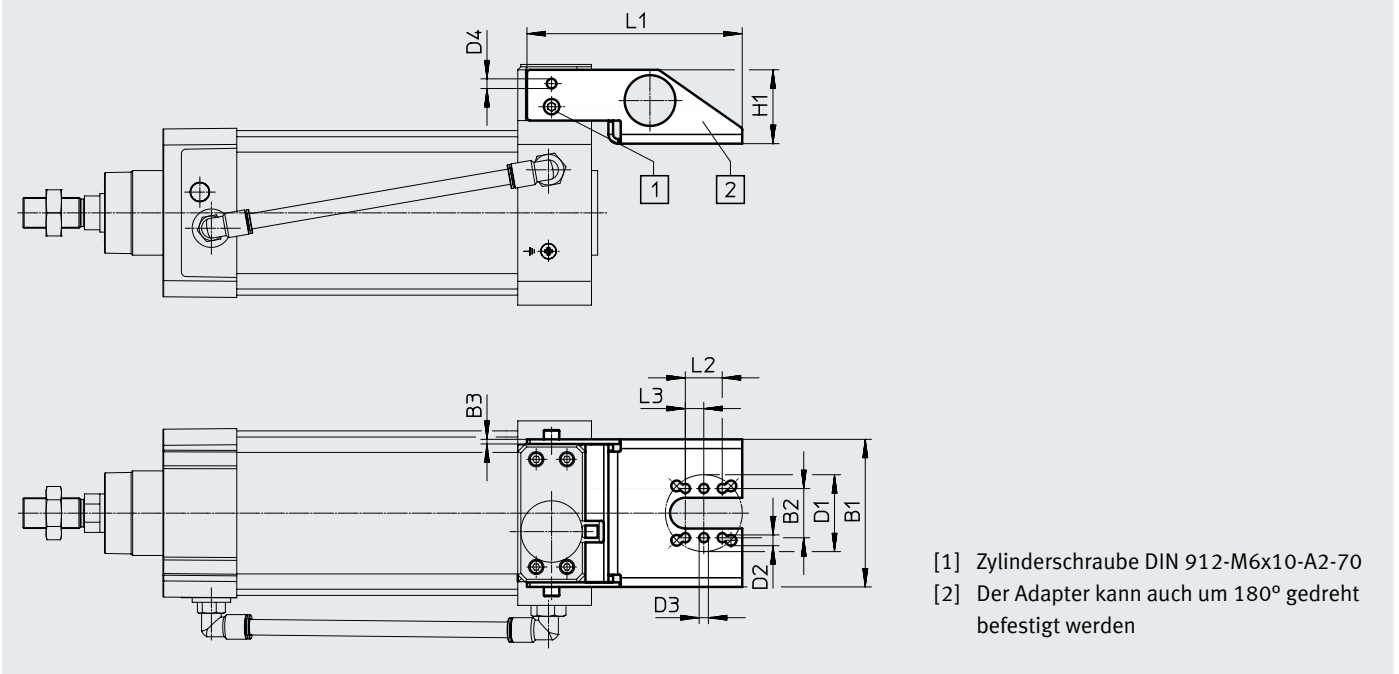
Werkstoffe

Befestigungswinkel	hochlegierter Stahl, rostfrei
Schrauben	hochlegierter Stahl, rostfrei
Werkstoff-Hinweis	LABS-haltige Stoffe enthalten
	RoHS konform

Abmessungen

Download CAD-Daten → www.festo.com

Befestigungswinkel für die Montage eines Stellungsreglers mit Schnittstelle nach VDI/VDE 3845 Blatt 1:2010-09



- [1] Zylinderschraube DIN 912-M6x10-A2-70
- [2] Der Adapter kann auch um 180° gedreht befestigt werden

Abmessungen

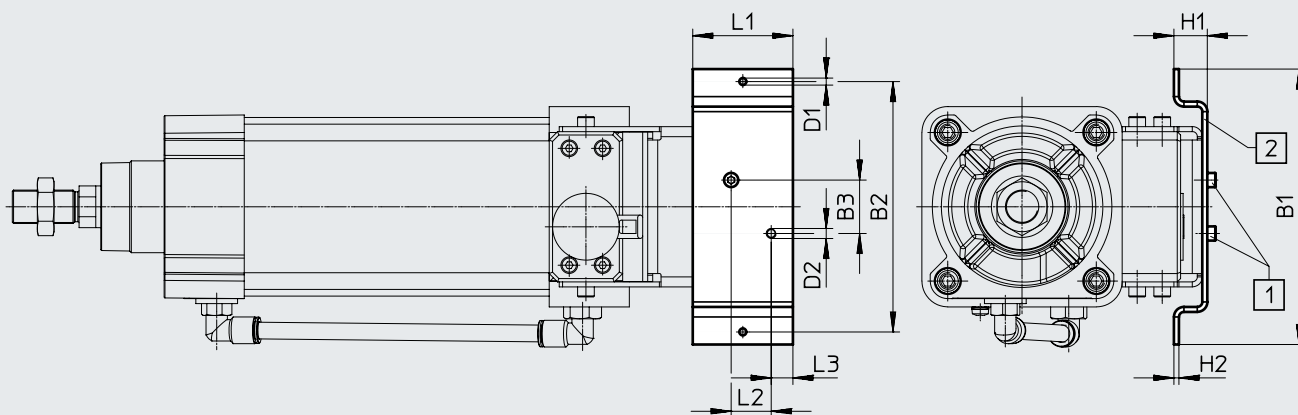
Typ	B1	B2	B3	D1 ∅	D2 ∅	D3 ∅	D4 ∅	H1	L1	L2	L3
DADG-1	96	32	3	50	7	6	6,3	48	140	24	12

Zubehör

Download CAD-Daten → www.festo.com

Abmessungen

Befestigungswinkel für die Montage eines Stellungsreglers mit Bohrungsabstand 150 mm



- [1] Zylinderschraube DIN 912-M5x10-A2-70
- [2] Der Adapter kann auch um 180° gedreht befestigt werden

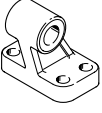
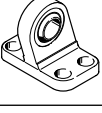
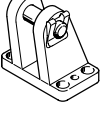
Abmessungen										
Typ	B1	B2	B3	D1 ∅	D2 ∅	H1	H2	L1	L2	L3
DADG-2	165	150	32	M5	M6	20	3	60	24	13

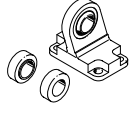

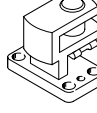
Bestellangaben – Adapterbausatz				Datenblätter → Internet: smbs	
	für ∅	Beschreibung	Teile-Nr.	Typ	
	100 ... 320 mm	zur Direktmontage eines externen Stellungsreglers am Antrieb	3179433	DADG-AK-F6-A2	

Zubehör

Bestellangaben – Befestigungselemente

Datenblätter → Internet: lagerbock

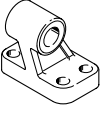
Benennung	für ø	Teile-Nr.	Typ
Lagerbock LN/LNG			
	100	33895	LNG-100
	125	33896	LNG-125
	160	9037	LN-160
	200	33898	LNG-200
	250	9039	LN-250
	320	9040	LN-320
Lagerbock LSNG			
	100	31745	LSNG-100
	125	31746	LSNG-125
	160	152599	LSNG-160
	200	152600	LSNG-200
Lagerbock LBG¹⁾			
	100	31766	LBG-100
	125	31767	LBG-125

Benennung	für ø	Teile-Nr.	Typ
Lagerbock LSN			
	100	5566	LSN-100
	125	6987	LSN-125
	160	6988	LSN-160
	200	6989	LSN-200
	250	6990	LSN-250
	320	6991	LSN-320
Lagerbock LSNSG			
	100	31752	LSNSG-100
	125	31753	LSNSG-125
Lagerbock quer LQG¹⁾			
	100	31773	LQG-100
	125	31774	LQG-125

1) ATEX-tauglich


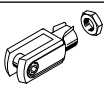
Bestellangaben – Befestigungselemente, korrosionsbeständig

Datenblätter → Internet: crlng

Benennung	für ø	Teile-Nr.	Typ
Lagerbock CRLNG			
	100	161845	CRLNG-100
	125	176951	CRLNG-125


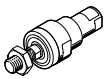
Zubehör

Bestellangaben – Kolbenstangenaufsätze

Benennung	für ø	Teile-Nr.	Typ
Gelenkkopf SGS			
	100	9264	SGS-M20x1,5
	125	10774	SGS-M27x2
	160, 200	10775	SGS-M36x2
	250	10776	SGS-M42x2
	320	10777	SGS-M48x2
Gabelkopf SG¹⁾			
	100	6147	SG-M20x1,5
	125	14987	SG-M27x2-B
	160, 200	9581	SG-M36x2
	250	9582	SG-M42x2
	320	9583	SG-M48x2

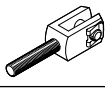
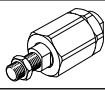
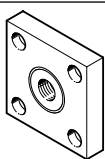
1) ATEX-tauglich

Bestellangaben – Kolbenstangenaufsätze, korrosionsbeständig

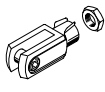
Benennung	für ø	Teile-Nr.	Typ
Gelenkkopf CRSGS			
	100	195585	CRSGS-M20x1,5
	125	195586	CRSGS-M27x2
Flexo-Kupplung CRFK			
	100	2545677	CRFK-M20x1,5

1) ATEX-tauglich

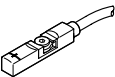
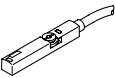

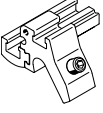

Datenblätter → Internet: kolbenstangenaufsatz

Benennung	für ø	Teile-Nr.	Typ
Gabelkopf SGA¹⁾			
	100	10769	SGA-M20x1,5
	125	10770	SGA-M27x2
	160, 200	10771	SGA-M36x2
Flexo-Kupplung FK¹⁾			
	100	6143	FK-M20x1,5
	125	10485	FK-M27x2
	160, 200	10746	FK-M36x2
Kupplungsstück KSG¹⁾			
	100	32966	KSG-M20x1,5
	125	32967	KSG-M27x2


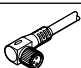
Datenblätter → Internet: kolbenstangenaufsatz

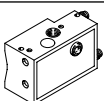
Benennung	für ø	Teile-Nr.	Typ
Gabelkopf CRSG¹⁾			
	100	13572	CRSG-M20x1,5
	125	185361	CRSG-M27x2

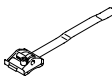
Zubehör

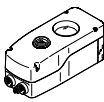
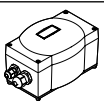
Bestellangaben - Näherungsschalter für T-Nut, korrosionsbeständig					Datenblätter → Internet: crsmt	
	Schaltausgang	Elektrischer Anschluss	Kabellänge [m]	Teile-Nr.	Typ	
Schließer						
	PNP	Kabel, 3-adrig	5	574380	CRSMT-8M-PS-24V-K-5,0-OE-EX2	
Bestellangaben - Näherungsschalter für T-Nut, NAMUR						
					Datenblätter → Internet: sdbt	
	Schaltausgang	Elektrischer Anschluss	Kabellänge [m]	Teile-Nr.	Typ	
Schließer						
	NAMUR	Kabel, 2-adrig	5	579071	SDBT-MS-20NL-ZN-E-5-LE-EX6	
			10	579072	SDBT-MS-20NL-ZN-E-10-LE-EX6	
Bestellangaben – Nutabdeckung für T-Nut					Datenblätter → Internet: abp	
	Montage	Länge [m]			Teile-Nr.	Typ
	einsetzbar	2x 0,5			151680	ABP-5-S
Bestellangaben – Befestigungsbausätze für Näherungsschalter SMT/CRSMT/SDBT					Datenblätter → Internet: smbz, dasp	
	für ø	Werkstoffe			Teile-Nr.	Typ
	100	Schiene: Aluminium-Knetlegierung, eloxiert Schrauben: hochlegierter Stahl, rostfrei			537806	SMBZ-8-3 2/100
	125				1451483	DASP-M4-125-A
	160, 200				1553813	DASP-M4-160-A
	250				1456781	DASP-M4-250-A
	320				3015256	DASP-M4-320-A

Zubehör

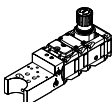
Bestellangaben – Verbindungsleitungen					Datenblätter → Internet: nebu
	Elektrischer Anschluss links	Elektrischer Anschluss rechts	Kabellänge [m]	Teile-Nr.	Typ
	Dose gerade, M8x1, 3-polig	Kabel, offenes Ende, 3-adrig	2,5	541333	NEBU-M8G3-K-2.5-LE3
			5	541334	NEBU-M8G3-K-5-LE3
	Dose gerade, M12x1, 5-polig	Kabel, offenes Ende, 3-adrig	2,5	541363	NEBU-M12G5-K-2.5-LE3
			5	541364	NEBU-M12G5-K-5-LE3
	Dose gewinkelt, M8x1, 3-polig	Kabel, offenes Ende, 3-adrig	2,5	541338	NEBU-M8W3-K-2.5-LE3
			5	541341	NEBU-M8W3-K-5-LE3
	Dose gewinkelt, M12x1, 5-polig	Kabel, offenes Ende, 3-adrig	2,5	541367	NEBU-M12W5-K-2.5-LE3
			5	541370	NEBU-M12W5-K-5-LE3

Bestellangaben – Näherungsschalter in Quaderform, pneumatisch				Datenblätter → Internet: smpo
	Montage	Pneumatischer Anschluss	Teile-Nr.	Typ
3/2-Wegeventil, Grundstellung geschlossen				
	mit Zubehör	Stecknippel für Schlauch-Innen-ø 3 mm	31008	SMPO-1-H-B

Bestellangaben – Befestigungsbausatz für Näherungsschalter SMPO-1				Datenblätter → Internet: smbs
	für ø	Montage	Teile-Nr.	Typ
	32 ... 100 mm	mit Spannband auf dem Zylinderrohr	151226	SMBS-2

Bestellangaben – Stellungsregler				Datenblätter → Internet: cmsh, cmsx
	Beschreibung	Funktion [g]	Teile-Nr.	Typ
	<ul style="list-style-type: none"> • Produktversionen für Fail Safe oder Fail in Place Sicherheitsfunktion • Produktversionen für einfach oder doppelwirkende Antriebe 	<ul style="list-style-type: none"> • CMSE-VDE1-D-... für den Anbau eines Stellungsreglers nach VDE/VDI 3845-1 • CMSE-VDE2-D-... für den Direktanbau eines Stellungsreglers nach VDE/VDI 3847-2 	8148076	CMSE-
	bei Systemausfall ¹⁾ einstellbar öffnend oder schließend	doppelwirkend	★ 3929539	CMSX-P-SE-C-U-F1-D-130-A
	bei Systemausfall ¹⁾ Stellung haltend		3929540	CMSX-P-SE-C-U-F1-D-130-C

1) Ausfall der Betriebsspannungsversorgung oder Sollwertvorgabe

Bestellangaben – Ventillinsel				Datenblätter → Internet: vtop
	Montage		Teile-Nr.	Typ
	für pneumatische Zusatzfunktionen wie Druckluftregelung, Volumenstromverstärkung, Erreichen einer definierten Endlage bei Druckausfall, Sicheres Entlüften und Wirkrichtungsumkehr		8141655	VTOP-