

## Schwenkantriebe DFPD-HD

**FESTO**



## Merkmale

### Funktion

Der Schwenkantrieb DFPD-HD ist geeignet für die Steuerung und Regelung von Kugelhähnen, Luft- und Absperrklappen. Seine Schnittstelle nach VDI/VDE 3845 ermöglicht die Direktmontage von Sensorboxen oder Stellungsreglern.

Die DFPD-HD Baureihe, konstruktiv mit Joch-Kinematik (Scotch Yoke), zeichnet ein nicht linearer Drehmomentverlauf, in Abhängigkeit der Schwenkposition aus.

Abgestuft in drei Baugrößen 9000, 18000 und 32000 ist ein Drehmoment von 9000 ... 32000 Nm realisierbar.

Typische Anwendungen:

- für Stellklappen: „canted“ (unsymmetrisches Joch)
- für Kugelhähne: „symmetrical“ (symmetrisches Joch)

Typische Einsatzmöglichkeiten sind:

- Heizungssteuerung in unterschiedlichen Prozessen der Kraftwerke
- Steuerung von Gasentlüftungsclappen
- Steuerung von Druckluftklappen an Öfen
- Aufbereitung von Trink-, Nutz- und Abwasser
- Klappensteuerung in chemischen Prozessen

Antrieb doppelwirkend	Max. Drehmoment [Nm]	Kolbendurchmesser [mm]	Flanschbild	Wellenanschluss	Wellenanschluss Tiefe [mm]	Pneumatischer Anschluss
DFPD-HD ... D	9000	235	F25	V60	160	G1/2
DFPD-HD ... D	9000	280	F25	V60	160	G1/2
DFPD-HD ... D	9000	335	F25	V60	160	G1/2
DFPD-HD ... D	9000	385	F25	V60	160	G1
DFPD-HD ... D	9000	435	F25	V60	160	G1
DFPD-HD ... D	18000	335	F30	V72	200	G1/2
DFPD-HD ... D	18000	385	F30	V72	200	G1
DFPD-HD ... D	18000	435	F30	V72	200	G1
DFPD-HD ... D	18000	485	F30	V72	200	G1
DFPD-HD ... D	18000	535	F30	V72	200	G1
DFPD-HD ... D	18000	585	F30	V72	200	G1
DFPD-HD ... D	32000	385	F35	V120	230	G1
DFPD-HD ... D	32000	435	F35	V120	230	G1
DFPD-HD ... D	32000	485	F35	V120	230	G1
DFPD-HD ... D	32000	535	F35	V120	230	G1
DFPD-HD ... D	32000	585	F35	V120	230	G1
DFPD-HD ... D	32000	635	F35	V120	230	G1

## Merkmale

Antrieb einfachwirkend	Max. Drehmoment [Nm]	Kolbendurchmesser [mm]	Flanschbild	Wellenanschluss	Wellenanschluss Tiefe [mm]	Pneumatischer Anschluss
DFPD-HD ... S	9000	280	F25	V60	160	G1/2
DFPD-HD ... S	9000	335	F25	V60	160	G1/2
DFPD-HD ... S	9000	385	F25	V60	160	G1
DFPD-HD ... S	9000	435	F25	V60	160	G1
DFPD-HD ... S	18000	385	F30	V72	200	G1
DFPD-HD ... S	18000	435	F30	V72	200	G1
DFPD-HD ... S	18000	485	F30	V72	200	G1
DFPD-HD ... S	18000	535	F30	V72	200	G1
DFPD-HD ... S	18000	585	F30	V72	200	G1
DFPD-HD ... S	32000	435	F35	V120	230	G1
DFPD-HD ... S	32000	485	F35	V120	230	G1
DFPD-HD ... S	32000	535	F35	V120	230	G1
DFPD-HD ... S	32000	585	F35	V120	230	G1
DFPD-HD ... S	32000	635	F35	V120	230	G1
DFPD-HD ... S	32000	685	F35	V120	230	G1
DFPD-HD ... S	32000	735	F35	V120	230	G1

## Merkmale Varianten

Schwenkantrieb DFPD-HD

- doppelwirkend



Schwenkantrieb DFPD-HD (-S)

- einfachwirkend



Schwenkantrieb DFPD-HD (-MW)

- mit Handhilfsbetätigung mit Handrad

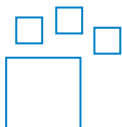


Schwenkantrieb DFPD-HD (-HP)

- mit Handhilfsbetätigung mit hydraulischer Unterstützung



## Bestellangaben – Produktoptionen



Konfigurierbares Produkt  
Dieses Produkt und alle seine  
Produktoptionen können über  
den Konfigurator bestellt werden.

Den Konfigurator finden Sie auf  
→ [www.festo.com/catalogue/...](http://www.festo.com/catalogue/...)  
Geben Sie die Teile-Nr. oder den  
Typ ein.

Teile-Nr.	Typ
8042201	DFPD-HD-9000
8042202	DFPD-HD-18000
8042203	DFPD-HD-32000

## Typenschlüssel

<b>001</b>	<b>Baureihe</b>	
<b>DFPD</b>	Schwenkantrieb	

<b>002</b>	<b>Ausführung</b>	
<b>HD</b>	Schwerlastausführung	

<b>003</b>	<b>Baugröße</b>	
<b>9000</b>	9000	
<b>18000</b>	18000	
<b>32000</b>	32000	

<b>004</b>	<b>Kolbendurchmesser [mm]</b>	
<b>235</b>	235	
<b>280</b>	280	
<b>335</b>	335	
<b>385</b>	385	
<b>435</b>	435	
<b>485</b>	485	
<b>535</b>	535	
<b>585</b>	585	
<b>635</b>	635	
<b>685</b>	685	
<b>735</b>	735	

<b>005</b>	<b>Konstruktiver Aufbau</b>	
<b>SY</b>	Joch-Kinematik	

<b>006</b>	<b>Jochart</b>	
	Ohne	
<b>A</b>	Unsymmetrisch	
<b>Y</b>	Symmetrisch	

<b>007</b>	<b>Schwenkwinkel [°]</b>	
<b>90</b>	90	

<b>008</b>	<b>Schwenkrichtung</b>	
<b>L</b>	Links	
<b>R</b>	Rechts	

<b>009</b>	<b>Funktion</b>	
<b>D</b>	Doppeltwirkend	
<b>S</b>	Einfachwirkend	

<b>010</b>	<b>Federstärke HD</b>	
	Ohne	
<b>1</b>	Federpaket 1	
<b>2</b>	Federpaket 2	
<b>3</b>	Federpaket 3	
<b>4</b>	Federpaket 4	

<b>011</b>	<b>Flanschbild 1</b>	
<b>F25</b>	Bohrbild F25	
<b>F30</b>	Bohrbild F30	
<b>F35</b>	Bohrbild F35	

<b>012</b>	<b>Handhilfsbetätigung</b>	
	Ohne	
<b>MW</b>	Handrad	
<b>HP</b>	Hydraulische Pumpe	

## Datenblatt



- - Schwenkwinkel  
90°



- - Baugröße  
9000, 18000, 32000

- - Drehmoment  
9000 ... 32000 Nm

Allgemeine Technische Daten			
Baugröße	9000	18000	32000
Flanschbohrbild	F25	F30	F35
Wellenanschluss	V60	V72	V120
Wellenanschluss Tiefe [mm]	160	200	230
Pneumatischer Anschluss	G1/2, G1	G1/2, G1	G1
Konstruktiver Aufbau	Joch-Kinematik (Scotch Yoke)		
Funktionsweise	doppelwirkend		
Dämpfung	keine		
Norm Anschluss zur Armatur	ISO 5211		
Hinweis zum Drehmoment	Es ist unzulässig den Betriebsdruck, abweichend von der Auslegungstabelle, zu erhöhen, um keine Überlastungen des Antriebs zu verursachen.		
Schwenkwinkel [°]	90		
Verstellbereich Endlage bei 0° [°]	-5 ... +5		
Verstellbereich Endlage bei 90° [°]	-5 ... +5		
Positionserkennung	optisch		

Betriebs- und Umweltbedingungen		9000	18000	32000
Betriebsdruck [bar]		1 ... +8,5		
Betriebsmedium		Druckluft nach ISO 8573-1:2010 [7:4:4]		
Hinweis zum Betriebs-/ Steuermedium [K]		Taupunkt min. 10 °C unterhalb der Umgebungs- und Mediumstemperatur		
Schutzart		IP66M IP67M		
Hinweis zum Betriebs-/ Steuermedium		Geölter Betrieb möglich (im weiteren Betrieb erforderlich)		
Umgebungstemperatur [°C]		-20 ... +80		
CE-Zeichen (siehe Konformitätserklärung) → www.festo.com		nach EU-Ex-Schutz-Richtlinie (ATEX) nach EU-Maschinen-Richtlinie		
UKCA-Zeichen (siehe Konformitätserklärung)		UK-Vorschr. EX		
Zertifiziert für Sicherheitsfunktion nach ISO 13849 und IEC 61508 (SIL)		Produkt kann eingesetzt werden in SRP/CS bis SIL 2 Low Demand		
ATEX-Kategorie Gas		II 2G		
Ex-Zündschutzart Gas		Ex h IIB T6...T4 Gb X		
ATEX-Kategorie Staub		II 2D		
Ex-Zündschutzart Staub		Ex h IIC T85°C...T105°C Db X		
Ex-Umgebungstemperatur [°C]		-20°C ≤ Ta ≤ +80°C		

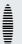
Datenblatt – Drehmomente

Werkstoffe	
Gehäuse	Stahl
Abschlußdeckel	Stahl
Kolben	Stahl
Kolbenstange	Stahl, hartverchromt
Zuganker	Stahl
Zylinderrohr	Stahl, vernickelt
Anschlagschrauben	Stahl
Feder	Federstahl
Federstange	Stahl, hartverchromt
Buchse	Bronze PTFE
Dichtungen	NBR TPE-U(PU)

**Begrifflichkeiten:**

Drehmoment des Antriebes an definierter Stelle (0, 45, 90°) und Betätigungsrichtung (Öffnen, Schließen)

Kürzel	Bedeutung des Kürzels	Drehmoment bei Aktion	Positionsangabe
<b>Betätigungsrichtung → Öffnen</b>			
BTO	Break to open	Losbrechdrehmoment um zu öffnen	Losfahren aus der 0° (geschlossen) Stellung
RTO	Run to open	Drehmoment während der Betätigung in Richtung auf	Position während der Fahrt bei ~45°
ETO	End to open	Drehmoment um in die Offen-Position zu kommen	In die 90° (geöffnet) Stellung reinfahren
<b>Betätigungsrichtung → Schließen</b>			
BTC	Break to close	Losbrechdrehmoment um zu schließen	Losfahren aus der 90° Stellung (geöffnet)
RTC	Run to close	Drehmoment während der Betätigung in Richtung zu	Position während der Fahrt bei ~45°
ETC	End to close	Drehmoment um in die Position geschlossen zu kommen	in die 0° (geschlossen) Stellung reinfahren

 **Hinweis**

Die ISO 5211 ist beim Anschluss von Schwenkantrieben zwingend zu beachten!

## Datenblatt – Schwenkrichtung rechts, unsymmetrisches Joeh

Theoretisches Drehmoment [Nm] in Abhängigkeit vom Betriebsdruck													
DFPD-HD-...	Max. Drehmoment	Übertragbares Drehmoment [kNm] bei Betriebsdruck [bar]											
		3,0						3,5					
	[kNm]	BTO	RTO	ETO	BTC	RTC	ETC	BTO	RTO	ETO	BTC	RTC	ETC
9000-235-SY-A-90-RD-F25	9	2,3	0,9	1,2	1,2	0,8	2,5	2,7	1,1	1,5	1,4	1,0	2,9
9000-280-SY-A-90-RD-F25	9	3,3	1,2	1,8	1,7	1,2	3,6	3,8	1,5	2,1	2,0	1,4	4,2
9000-335-SY-A-90-RD-F25	9	4,7	1,8	2,6	2,5	1,8	5,1	5,5	2,1	3,1	2,9	2,1	6,0
18000-335-SY-A-90-RD-F30	18	5,6	2,2	3,1	2,9	2,2	6,1	6,5	2,5	3,6	3,4	2,5	7,1
18000-385-SY-A-90-RD-F30	18	7,4	2,9	4,1	3,9	2,9	8,1	8,7	3,4	4,8	4,6	3,3	9,5
18000-435-SY-A-90-RD-F30	18	9,5	3,7	5,3	5,1	3,8	10,5	11,1	4,3	6,1	5,9	4,3	12,2
18000-485-SY-A-90-RD-F30	18	11,8	4,7	6,5	6,3	4,7	13,1	13,8	5,4	7,6	7,4	5,5	15,2
32000-385-SY-A-90-RD-F35	32	9,8	3,8	5,4	5,2	3,7	10,7	11,4	4,4	6,3	6,1	4,4	12,5
32000-435-SY-A-90-RD-F35	32	12,5	4,9	6,9	6,6	4,8	13,7	14,6	5,7	8,1	7,8	5,6	16,1
32000-485-SY-A-90-RD-F35	32	15,6	6,0	8,6	8,3	6,1	17,1	18,2	7,1	10,1	9,7	7,1	20,0
32000-535-SY-A-90-RD-F35	32	19,1	7,4	10,5	10,1	7,4	20,9	22,2	8,7	12,3	11,8	8,6	24,4


Theoretisches Drehmoment [Nm] in Abhängigkeit vom Betriebsdruck													
DFPD-HD-...	Max. Drehmoment	Übertragbares Drehmoment [kNm] bei Betriebsdruck [bar]											
		4,0						4,5					
	[kNm]	BTO	RTO	ETO	BTC	RTC	ETC	BTO	RTO	ETO	BTC	RTC	ETC
9000-235-SY-A-90-RD-F25	9	3,1	1,2	1,7	1,6	1,2	3,3	3,5	1,3	1,9	1,8	1,3	3,8
9000-280-SY-A-90-RD-F25	9	4,4	1,7	2,4	2,3	1,7	4,8	5,0	1,9	2,7	2,6	1,9	5,4
9000-335-SY-A-90-RD-F25	9	6,3	2,4	3,5	3,3	2,4	6,9	7,2	2,8	3,9	3,8	2,8	7,8
18000-335-SY-A-90-RD-F30	18	7,5	2,9	4,1	4,0	3,0	8,2	8,4	3,3	4,6	4,4	3,2	9,2
18000-385-SY-A-90-RD-F30	18	10,0	3,9	5,5	5,3	3,9	10,9	11,2	4,4	6,1	5,9	4,3	12,2
18000-435-SY-A-90-RD-F30	18	12,8	5,1	7,1	6,8	5,1	14,1	14,3	5,6	7,8	7,5	5,5	15,6
18000-485-SY-A-90-RD-F30	18	15,9	6,2	8,8	8,5	6,3	17,5	–	–	–	–	–	–
32000-385-SY-A-90-RD-F35	32	13,1	5,1	7,2	6,9	5,1	14,3	14,8	5,7	8,2	7,8	5,7	16,2
32000-435-SY-A-90-RD-F35	32	16,8	6,5	9,3	8,9	6,5	18,3	18,9	7,4	10,5	10,1	7,3	20,7
32000-485-SY-A-90-RD-F35	32	20,9	8,1	11,5	11,1	8,1	22,9	23,5	9,2	13,1	12,5	9,1	25,8
32000-535-SY-A-90-RD-F35	32	25,5	9,9	14,1	13,6	9,9	27,9	28,7	11,2	15,8	15,3	11,1	31,4



Datenblatt – Schwenkrichtung rechts, unsymmetrisches Joeh

Theoretisches Drehmoment [Nm] in Abhängigkeit vom Betriebsdruck													
DFPD-HD-...	Max. Drehmoment	Übertragbares Drehmoment [kNm] bei Betriebsdruck [bar]											
		5,0						5,5					
	[kNm]	BTO	RTO	ETO	BTC	RTC	ETC	BTO	RTO	ETO	BTC	RTC	ETC
9000-235-SY-A-90-RD-F25	9	3,9	1,5	2,1	2,1	1,5	4,2	4,3	1,7	2,3	2,2	1,6	4,6
9000-280-SY-A-90-RD-F25	9	5,5	2,1	3,1	2,9	2,1	6,1	6,1	2,4	3,3	3,2	2,3	6,6
9000-335-SY-A-90-RD-F25	9	7,9	3,1	4,4	4,2	3,1	8,6	-	-	-	-	-	-
18000-335-SY-A-90-RD-F30	18	9,4	3,6	5,2	5,0	3,6	10,3	10,3	4,1	5,6	5,4	4,0	11,3
18000-385-SY-A-90-RD-F30	18	12,5	4,8	6,9	6,6	4,8	13,6	13,7	5,3	7,5	7,2	5,3	14,9
18000-435-SY-A-90-RD-F30	18	15,9	6,2	8,8	8,5	6,1	17,4	-	-	-	-	-	-
18000-485-SY-A-90-RD-F30	18	-	-	-	-	-	-	-	-	-	-	-	-
32000-385-SY-A-90-RD-F35	32	16,4	6,5	9,1	8,7	6,3	18,0	18,1	7,1	10,1	9,6	7,0	19,8
32000-435-SY-A-90-RD-F35	32	21,1	8,2	11,6	11,2	8,1	23,0	23,2	9,1	12,8	12,3	8,9	25,3
32000-485-SY-A-90-RD-F35	32	26,2	10,2	14,5	13,9	10,1	28,6	28,8	11,2	15,9	15,3	11,1	31,5
32000-535-SY-A-90-RD-F35	32	-	-	-	-	-	-	-	-	-	-	-	-

Theoretisches Drehmoment [Nm] in Abhängigkeit vom Betriebsdruck													
DFPD-HD-...	Max. Drehmoment	Übertragbares Drehmoment [kNm] bei Betriebsdruck [bar]											
		6,0						7,0					
	[kNm]	BTO	RTO	ETO	BTC	RTC	ETC	BTO	RTO	ETO	BTC	RTC	ETC
9000-235-SY-A-90-RD-F25	9	4,7	1,8	2,6	2,4	1,8	5,1	5,5	2,1	3,0	2,9	2,1	5,9
9000-280-SY-A-90-RD-F25	9	6,6	2,6	3,7	3,5	2,5	7,3	7,8	3,1	4,3	4,1	3,0	8,5
9000-335-SY-A-90-RD-F25	9	-	-	-	-	-	-	-	-	-	-	-	-
18000-335-SY-A-90-RD-F30	18	11,3	4,4	6,3	6,0	4,3	12,4	13,3	5,2	7,3	7,1	5,2	14,5
18000-385-SY-A-90-RD-F30	18	15,0	5,8	8,3	7,9	5,8	16,4	-	-	-	-	-	-
18000-435-SY-A-90-RD-F30	18	-	-	-	-	-	-	-	-	-	-	-	-
18000-485-SY-A-90-RD-F30	18	-	-	-	-	-	-	-	-	-	-	-	-
32000-385-SY-A-90-RD-F35	32	19,8	7,7	10,9	10,5	7,6	21,6	23,1	9,0	12,8	12,3	8,9	25,2
32000-435-SY-A-90-RD-F35	32	25,3	9,8	14,0	13,4	9,8	27,6	29,6	11,5	16,3	15,7	11,4	32,3
32000-485-SY-A-90-RD-F35	32	-	-	-	-	-	-	-	-	-	-	-	-
32000-535-SY-A-90-RD-F35	32	-	-	-	-	-	-	-	-	-	-	-	-

 Hinweis

Auf Anfrage sind Drehmomente bei höherem Betriebsdruck möglich.

## Datenblatt – Schwenkrichtung rechts, symmetrisches Joeh

Theoretisches Drehmoment [Nm] in Abhängigkeit vom Betriebsdruck													
DFPD-HD-...	Max. Drehmoment	Übertragbares Drehmoment [kNm] bei Betriebsdruck [bar]											
		3,0						3,5					
	[kNm]	BTO	RTO	ETO	BTC	RTC	ETC	BTO	RTO	ETO	BTC	RTC	ETC
9000-235-SY-Y-90-RD-F25	9	1,4	0,9	1,6	1,4	0,9	1,5	1,7	1,1	1,8	1,7	1,1	1,8
9000-280-SY-Y-90-RD-F25	9	2,1	1,3	2,3	2,1	1,2	2,2	2,4	1,5	2,6	2,4	1,5	2,6
9000-335-SY-Y-90-RD-F25	9	3,0	1,8	3,2	2,9	1,8	3,2	3,5	2,1	3,8	3,4	2,1	3,8
9000-385-SY-Y-90-RD-F25	9	3,9	2,4	4,3	3,9	2,4	4,3	4,6	2,9	5,1	4,6	2,8	5,1
9000-435-SY-Y-90-RD-F25	9	5,1	3,1	5,5	5,1	3,1	5,5	5,9	3,7	6,5	5,9	3,6	6,4
18000-335-SY-Y-90-RD-F30	18	3,5	2,2	3,9	3,5	2,1	3,8	4,1	2,6	4,5	4,1	2,5	4,5
18000-385-SY-Y-90-RD-F30	18	4,7	2,9	5,1	4,6	2,9	5,1	5,5	3,4	6,1	5,4	3,4	6,0
18000-435-SY-Y-90-RD-F30	18	6,1	3,7	6,6	6,0	3,7	6,5	7,1	4,41	7,7	7,0	4,3	7,6
18000-485-SY-Y-90-RD-F30	18	7,5	4,6	8,2	7,4	4,6	8,1	8,8	5,4	9,6	8,7	5,4	9,5
18000-535-SY-Y-90-RD-F30	18	9,1	5,7	10,1	9,1	5,6	10,0	10,7	6,6	11,8	10,6	6,6	11,7
18000-585-SY-Y-90-RD-F30	18	10,9	6,8	12,1	10,9	6,8	12,0	12,7	7,9	14,1	12,7	7,9	14,0
32000-385-SY-Y-90-RD-F35	32	6,2	3,8	6,8	6,1	3,8	6,7	7,3	4,5	7,9	7,2	4,4	7,9
32000-435-SY-Y-90-RD-F35	32	8,0	4,9	8,7	7,9	4,9	8,6	9,3	5,8	10,2	9,2	5,7	10,1
32000-485-SY-Y-90-RD-F35	32	9,9	6,1	10,8	9,8	6,1	10,7	11,6	7,2	12,7	11,5	7,1	12,6
32000-535-SY-Y-90-RD-F35	32	12,1	7,5	13,2	12,1	7,4	13,1	14,1	8,8	15,5	14,1	8,7	15,4
32000-585-SY-Y-90-RD-F35	32	14,5	9,0	15,9	14,4	9,0	15,8	17,0	10,5	18,6	16,9	10,5	18,4
32000-635-SY-Y-90-RD-F35	32	17,2	10,6	18,8	17,1	10,6	18,7	20,1	12,4	21,9	20,0	12,4	21,8

Theoretisches Drehmoment [Nm] in Abhängigkeit vom Betriebsdruck													
DFPD-HD-...	Max. Drehmoment	Übertragbares Drehmoment [kNm] bei Betriebsdruck [bar]											
		4,0						4,5					
	[kNm]	BTO	RTO	ETO	BTC	RTC	ETC	BTO	RTO	ETO	BTC	RTC	ETC
9000-235-SY-Y-90-RD-F25	9	1,9	1,2	2,1	1,9	1,2	2,1	2,2	1,4	2,4	2,2	1,4	2,4
9000-280-SY-Y-90-RD-F25	9	2,8	1,7	3,1	2,7	1,7	3,0	3,2	2,0	3,5	3,2	1,9	3,5
9000-335-SY-Y-90-RD-F25	9	4,0	2,5	4,4	3,9	2,4	4,3	4,5	2,8	5,1	4,5	2,8	5,0
9000-385-SY-Y-90-RD-F25	9	5,3	3,3	5,8	5,3	3,3	5,7	6,1	3,7	6,7	6,0	3,8	6,6
9000-435-SY-Y-90-RD-F25	9	6,8	4,2	7,4	6,8	4,2	7,4	7,7	4,8	8,5	7,7	4,8	8,5
18000-335-SY-Y-90-RD-F30	18	4,8	2,9	5,2	4,7	2,9	5,1	5,3	3,3	5,9	5,3	3,3	5,9
18000-385-SY-Y-90-RD-F30	18	6,3	3,9	6,9	6,2	3,9	6,8	7,1	4,4	7,9	7,1	4,4	7,8
18000-435-SY-Y-90-RD-F30	18	8,1	5,1	8,9	8,1	5,0	8,8	9,1	5,6	10,0	8,9	5,6	9,9
18000-485-SY-Y-90-RD-F30	18	10,1	6,2	11,1	10,0	6,2	10,9	11,3	7,1	12,5	11,2	7,0	12,4
18000-535-SY-Y-90-RD-F30	18	12,2	7,6	13,4	12,1	7,5	13,3	13,7	8,5	15,2	13,7	8,5	15,1
18000-585-SY-Y-90-RD-F30	18	14,6	9,1	16,1	14,5	9,1	16,0	-	-	-	-	-	-
32000-385-SY-Y-90-RD-F35	32	8,3	5,1	9,1	8,2	5,1	9,1	9,4	5,8	10,3	9,3	5,8	10,2
32000-435-SY-Y-90-RD-F35	32	10,7	6,6	11,7	10,5	6,5	11,5	12,1	7,5	13,2	11,9	7,4	13,1
32000-485-SY-Y-90-RD-F35	32	13,3	8,2	14,5	13,2	8,2	14,4	15,0	9,3	16,4	14,9	9,3	16,3
32000-535-SY-Y-90-RD-F35	32	16,2	10,1	17,7	16,1	10,0	17,6	18,3	11,3	20,0	18,2	11,3	19,9
32000-585-SY-Y-90-RD-F35	32	19,4	12,1	21,2	19,3	12,0	21,1	21,9	13,6	23,9	21,8	13,6	23,8
32000-635-SY-Y-90-RD-F35	32	23,0	14,2	25,1	22,8	14,2	25,0	25,9	16,1	28,3	25,8	16,0	28,2

Datenblatt – Schwenkrichtung rechts, symmetrisches Joch

Theoretisches Drehmoment [Nm] in Abhängigkeit vom Betriebsdruck													
DFPD-HD-...	Max. Drehmoment [kNm]	Übertragbares Drehmoment [kNm] bei Betriebsdruck [bar]											
		5,0						5,5					
		BTO	RTO	ETO	BTC	RTC	ETC	BTO	RTO	ETO	BTC	RTC	ETC
9000-235-SY-Y-90-RD-F25	9	2,5	1,5	2,7	2,5	1,5	2,7	2,7	1,7	3,0	2,7	1,7	2,9
9000-280-SY-Y-90-RD-F25	9	3,5	2,2	3,9	3,5	2,2	3,8	3,9	2,4	4,3	3,9	2,4	4,2
9000-335-SY-Y-90-RD-F25	9	5,1	3,1	5,5	5,0	3,1	5,5	5,6	3,5	6,1	5,5	3,4	6,0
9000-385-SY-Y-90-RD-F25	9	6,7	4,2	7,3	6,7	4,1	7,3	7,4	4,6	8,1	7,3	4,6	8,0
9000-435-SY-Y-90-RD-F25	9	-	-	-	-	-	-	-	-	-	-	-	-
18000-335-SY-Y-90-RD-F30	18	6,0	3,7	6,6	5,9	3,7	6,5	6,6	4,1	7,3	6,5	4,1	7,2
18000-385-SY-Y-90-RD-F30	18	7,9	4,9	8,7	7,9	4,9	8,6	8,8	5,5	9,6	8,7	5,4	9,5
18000-435-SY-Y-90-RD-F30	18	10,2	6,3	11,2	10,1	6,3	11,0	11,2	6,9	12,3	11,1	6,9	12,2
18000-485-SY-Y-90-RD-F30	18	12,7	7,9	13,9	12,6	7,8	13,8	-	-	-	-	-	-
18000-535-SY-Y-90-RD-F30	18	15,3	9,6	16,9	15,2	9,5	16,7	-	-	-	-	-	-
18000-585-SY-Y-90-RD-F30	18	-	-	-	-	-	-	-	-	-	-	-	-
32000-385-SY-Y-90-RD-F35	32	10,5	6,5	11,5	10,4	6,5	11,3	11,6	7,2	12,6	11,4	7,1	12,5
32000-435-SY-Y-90-RD-F35	32	13,4	8,3	14,7	13,3	8,3	14,5	14,8	9,2	16,2	14,6	9,1	15,9
32000-485-SY-Y-90-RD-F35	32	16,7	10,4	18,2	16,5	10,3	18,1	18,4	11,4	20,1	18,2	11,3	19,9
32000-535-SY-Y-90-RD-F35	32	20,4	12,6	22,2	20,2	12,6	22,1	22,4	13,9	24,5	22,2	13,8	24,3
32000-585-SY-Y-90-RD-F35	32	24,4	15,1	26,7	24,2	15,1	26,5	26,8	16,7	29,3	26,7	16,6	29,2
32000-635-SY-Y-90-RD-F35	32	28,8	17,9	31,5	28,6	17,8	31,3	-	-	-	-	-	-

Theoretisches Drehmoment [Nm] in Abhängigkeit vom Betriebsdruck													
DFPD-HD-...	Max. Drehmoment [kNm]	Übertragbares Drehmoment [kNm] bei Betriebsdruck [bar]											
		6,0						7,0					
		BTO	RTO	ETO	BTC	RTC	ETC	BTO	RTO	ETO	BTC	RTC	ETC
9000-235-SY-Y-90-RD-F25	9	3,0	1,9	3,3	2,9	1,8	3,2	3,5	2,2	3,8	3,4	2,1	3,8
9000-280-SY-Y-90-RD-F25	9	4,3	2,6	4,7	4,2	2,6	4,6	4,9	3,1	5,4	4,9	3,1	5,4
9000-335-SY-Y-90-RD-F25	9	6,1	3,8	6,7	6,0	3,8	6,6	7,1	4,4	7,8	7,0	4,4	7,7
9000-385-SY-Y-90-RD-F25	9	-	-	-	-	-	-	-	-	-	-	-	-
9000-435-SY-Y-90-RD-F25	9	-	-	-	-	-	-	-	-	-	-	-	-
18000-335-SY-Y-90-RD-F30	18	7,3	4,5	7,9	7,2	4,4	7,8	8,5	5,3	9,3	8,4	5,2	9,1
18000-385-SY-Y-90-RD-F30	18	9,6	5,9	10,5	9,5	5,9	10,4	11,2	6,9	12,3	11,1	6,9	12,1
18000-435-SY-Y-90-RD-F30	18	12,3	7,6	13,4	12,1	7,6	13,3	14,1	8,8	15,6	13,9	8,7	15,4
18000-485-SY-Y-90-RD-F30	18	-	-	-	-	-	-	-	-	-	-	-	-
18000-535-SY-Y-90-RD-F30	18	-	-	-	-	-	-	-	-	-	-	-	-
18000-585-SY-Y-90-RD-F30	18	-	-	-	-	-	-	-	-	-	-	-	-
32000-385-SY-Y-90-RD-F35	32	12,6	7,8	13,8	12,5	7,8	13,6	14,7	9,2	16,1	14,6	9,1	15,9
32000-435-SY-Y-90-RD-F35	32	16,1	10,0	17,6	15,9	9,9	17,5	18,9	11,7	20,6	18,6	11,6	20,4
32000-485-SY-Y-90-RD-F35	32	20,1	12,5	21,9	19,9	12,4	21,7	23,4	14,5	25,6	23,2	14,4	25,4
32000-535-SY-Y-90-RD-F35	32	24,5	15,2	26,7	24,3	15,1	26,5	28,6	17,7	31,2	28,4	17,6	30,9
32000-585-SY-Y-90-RD-F35	32	29,3	18,2	32,0	29,1	18,1	31,8	-	-	-	-	-	-
32000-635-SY-Y-90-RD-F35	32	-	-	-	-	-	-	-	-	-	-	-	-

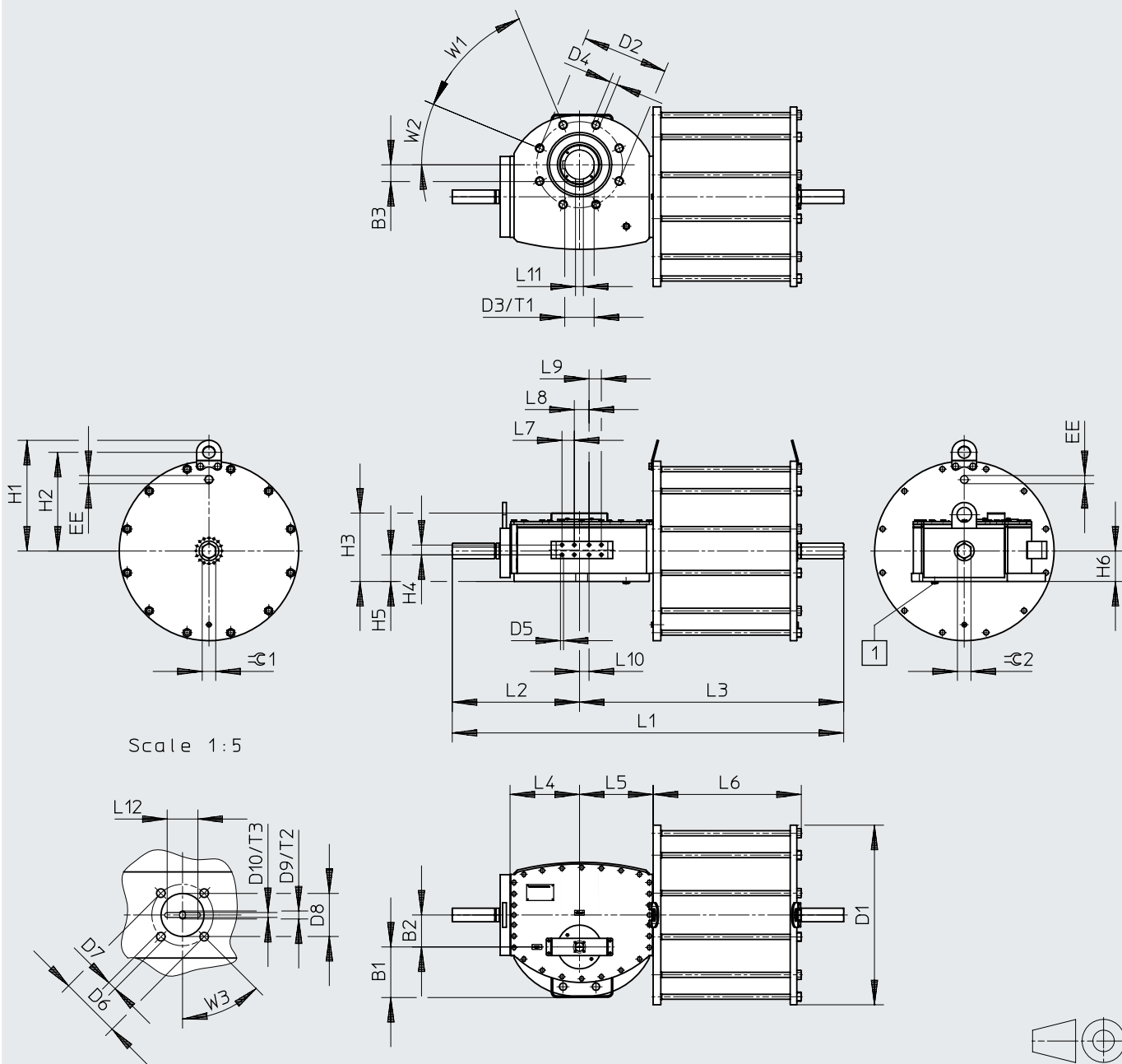
 Hinweis

Auf Anfrage sind Drehmomente bei höherem Betriebsdruck möglich.

Datenblatt – Schwenkrichtung rechts

Abmessungen  
Baugröße 9000

Download CAD-Daten → [www.festo.com](http://www.festo.com)



Scale 1:5

[1] Ventil

Datenblatt – Schwenkrichtung rechts

DFPD-HD-9000-...	B1	B2	B3 +0,1	D1 ∅	D2 ∅ F25	D3 ∅ +0,3/+0,2	D4	D5 ∅	D6 ∅ F05	D7 ∅	D8 ∅	D9	D10
DFPD-HD-9000-235-SY-A-90-RD-F25	149	85	35	310	254	60	M16	12	50	7	35	M6	4
DFPD-HD-9000-235-SY-Y-90-RD-F25													
DFPD-HD-9000-280-SY-A-90-RD-F25				355									
DFPD-HD-9000-280-SY-Y-90-RD-F25													
DFPD-HD-9000-335-SY-A-90-RD-F25				410									
DFPD-HD-9000-335-SY-Y-90-RD-F25													
DFPD-HD-9000-385-SY-Y-90-RD-F25				470									
DFPD-HD-9000-435-SY-Y-90-RD-F25				516									

DFPD-HD-9000-...	EE	H1	H2	H3	H4	H5	H6	L1	L2	L3	L4	L5	L6	
DFPD-HD-9000-235-SY-A-90-RD-F25	1/2	244	102	211	40	68	90,5	1260	414	846	185	206	461	
DFPD-HD-9000-235-SY-Y-90-RD-F25			120											
DFPD-HD-9000-280-SY-A-90-RD-F25			266											147
DFPD-HD-9000-280-SY-Y-90-RD-F25														
DFPD-HD-9000-335-SY-A-90-RD-F25			293											
DFPD-HD-9000-335-SY-Y-90-RD-F25			323											168
DFPD-HD-9000-385-SY-Y-90-RD-F25			1											346

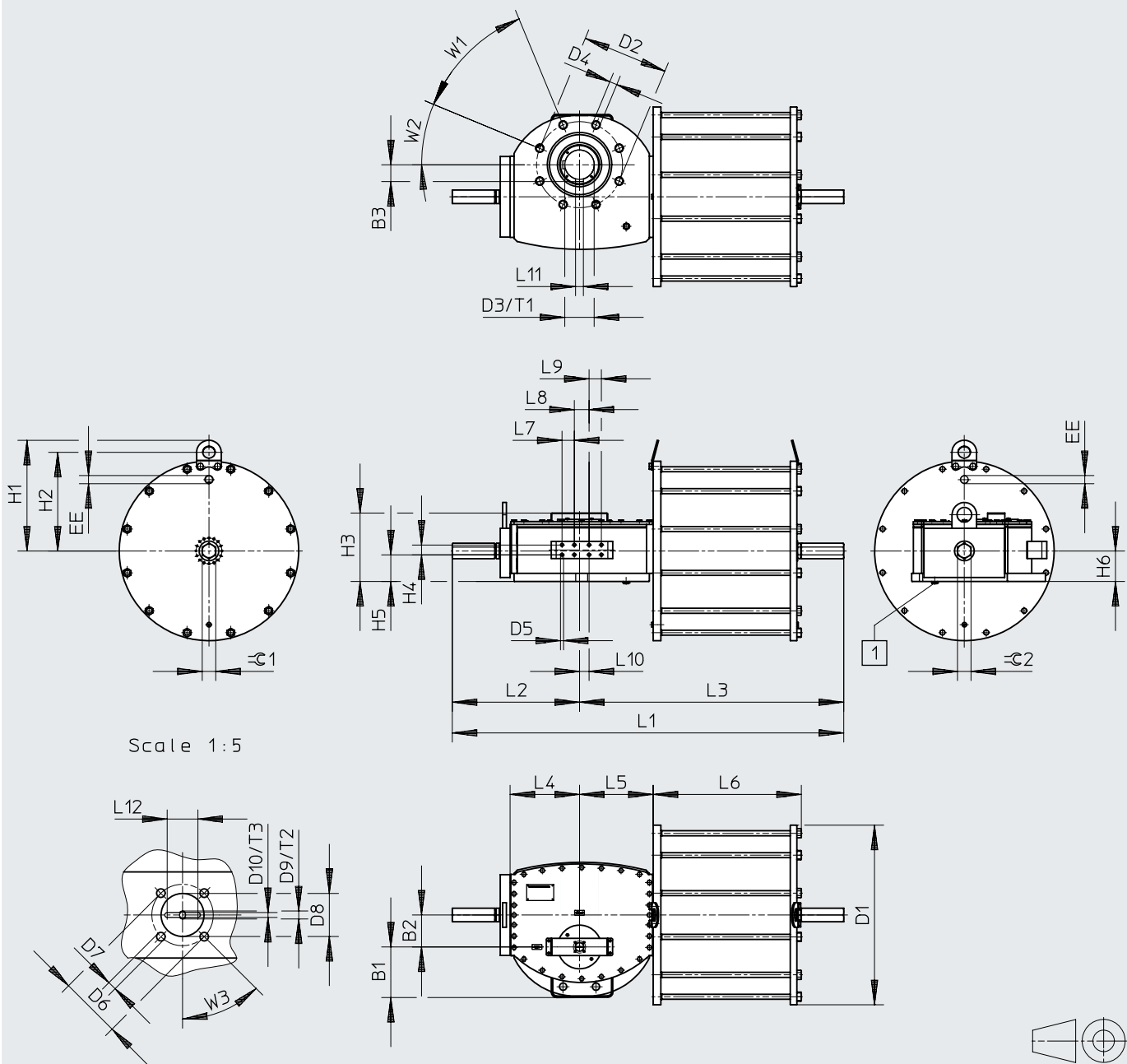
DFPD-HD-9000-...	L7	L8	L10	L11 +0,12/+0,5	L12	T1	T2	T3	W1	W2	W3	≈C 1	≈C 2
DFPD-HD-9000-235-SY-A-90-RD-F25	55	55	10	18	25	160	6	5	45°	22,5°	45°	55	55
DFPD-HD-9000-235-SY-Y-90-RD-F25													
DFPD-HD-9000-280-SY-A-90-RD-F25													
DFPD-HD-9000-280-SY-Y-90-RD-F25													
DFPD-HD-9000-335-SY-A-90-RD-F25													
DFPD-HD-9000-335-SY-Y-90-RD-F25													
DFPD-HD-9000-385-SY-Y-90-RD-F25													
DFPD-HD-9000-435-SY-Y-90-RD-F25													

Datenblatt – Schwenkrichtung rechts

Abmessungen

Download CAD-Daten → [www.festo.com](http://www.festo.com)

Baugröße 18000



[1] Ventil

Datenblatt – Schwenkrichtung rechts

DFPD-HD-18000-...	B1	B2	B3 +0,1	D1 ∅	D2 ∅ F30	D3 ∅ +0,3/+0,2	D4	D5 ∅	D6 ∅ F05	D7 ∅	D8 ∅	D9	D10
DFPD-HD-18000-335-SY-A-90-RD-F30	175	100	41	410	298	72	M20	12	50	7	35	M6	4
DFPD-HD-18000-335-SY-Y-90-RD-F30													
DFPD-HD-18000-385-SY-A-90-RD-F30				470									
DFPD-HD-18000-385-SY-Y-90-RD-F30													
DFPD-HD-18000-435-SY-A-90-RD-F30				516									
DFPD-HD-18000-435-SY-Y-90-RD-F30													
DFPD-HD-18000-485-SY-A-90-RD-F30				578									
DFPD-HD-18000-485-SY-Y-90-RD-F30													
DFPD-HD-18000-535-SY-Y-90-RD-F30				629									
DFPD-HD-18000-585-SY-Y-90-RD-F30				680									

DFPD-HD-18000-...	EE	H1	H2	H3	H4	H5	H6	L1	L2	L3	L4	L5	L6	
DFPD-HD-18000-335-SY-A-90-RD-F30	1/2	293	147	247	40	93	108,5	1325	445	880	216	246	462	
DFPD-HD-18000-335-SY-Y-90-RD-F30														
DFPD-HD-18000-385-SY-A-90-RD-F30	1	323	168											
DFPD-HD-18000-385-SY-Y-90-RD-F30														
DFPD-HD-18000-435-SY-A-90-RD-F30			346											190
DFPD-HD-18000-435-SY-Y-90-RD-F30														
DFPD-HD-18000-485-SY-A-90-RD-F30			376											215
DFPD-HD-18000-485-SY-Y-90-RD-F30														
DFPD-HD-18000-535-SY-Y-90-RD-F30			401											240
DFPD-HD-18000-585-SY-Y-90-RD-F30			427											265

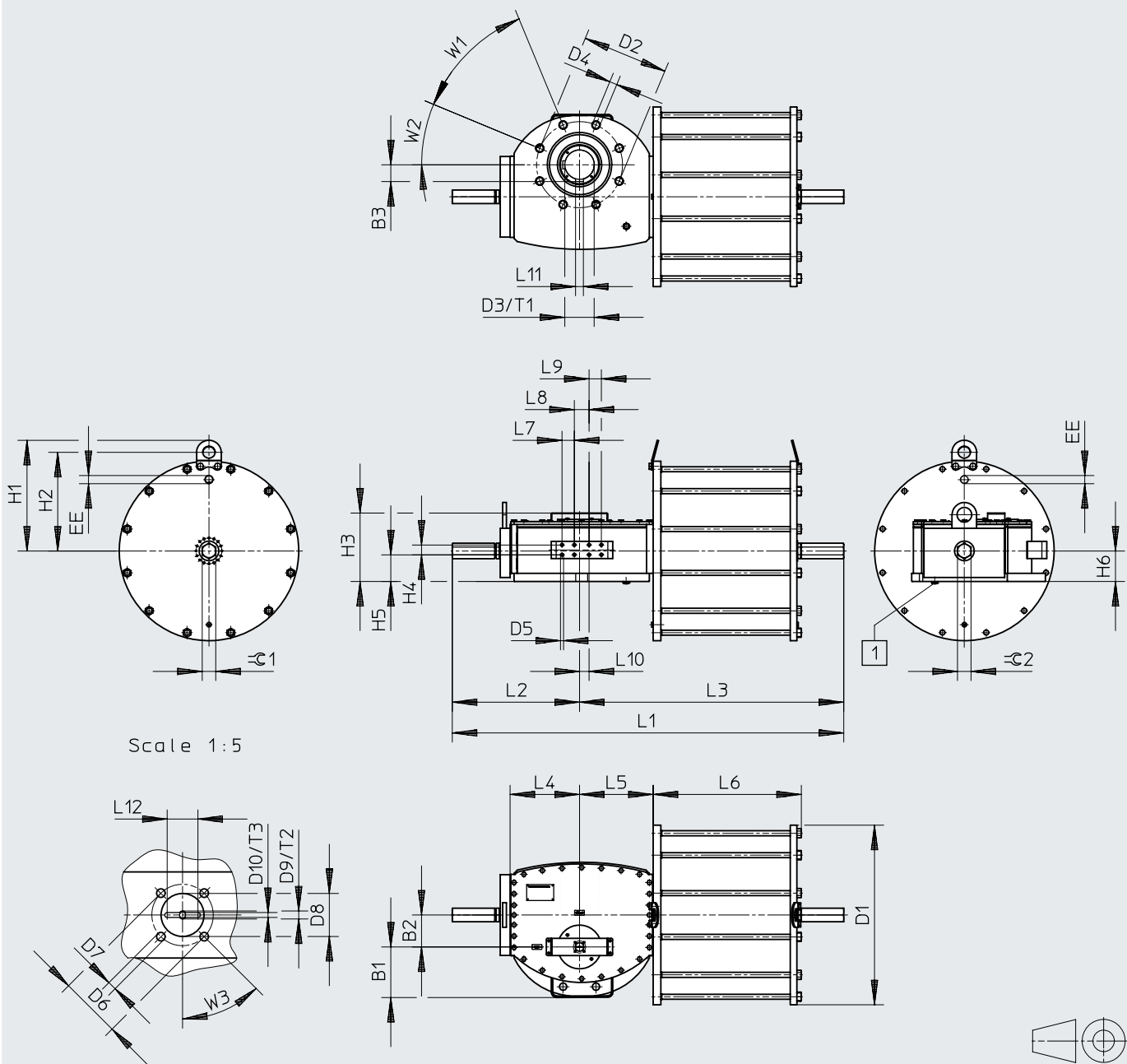
DFPD-HD-18000-...	L7	L8	L10	L11 +0,15/+0,07	L12	T1	T2	T3	W1	W2	W3	≈G 1	≈G 2
DFPD-HD-18000-335-SY-A-90-RD-F30	55	55	14,5	20	25	200	6	5	45°	22,5°	45°	55	55
DFPD-HD-18000-335-SY-Y-90-RD-F30													
DFPD-HD-18000-385-SY-A-90-RD-F30													
DFPD-HD-18000-385-SY-Y-90-RD-F30													
DFPD-HD-18000-435-SY-A-90-RD-F30													
DFPD-HD-18000-435-SY-Y-90-RD-F30													
DFPD-HD-18000-485-SY-A-90-RD-F30													
DFPD-HD-18000-485-SY-Y-90-RD-F30													
DFPD-HD-18000-535-SY-Y-90-RD-F30													
DFPD-HD-18000-585-SY-Y-90-RD-F30													

Datenblatt – Schwenkrichtung rechts

Abmessungen

Download CAD-Daten → [www.festo.com](http://www.festo.com)

Baugröße 32000



[1] Ventil



Datenblatt – Schwenkrichtung rechts

DFPD-HD-32000-...	B1	B2	B3 +0,1	D1 ∅	D2 ∅ F35	D3 ∅ +0,3/+0,2	D4	D5 ∅	D6 ∅ F05	D7 ∅	D8 ∅	D9	D10
DFPD-HD-32000-385-SY-A-90-RD-F35	205	130	68	470	350	120	M30	12	50	7	35	M6	4
DFPD-HD-32000-385-SY-Y-90-RD-F35													
DFPD-HD-32000-435-SY-A-90-RD-F35				516									
DFPD-HD-32000-435-SY-Y-90-RD-F35													
DFPD-HD-32000-485-SY-A-90-RD-F35				578									
DFPD-HD-32000-485-SY-Y-90-RD-F35													
DFPD-HD-32000-535-SY-A-90-RD-F35				629									
DFPD-HD-32000-535-SY-Y-90-RD-F35													
DFPD-HD-32000-585-SY-Y-90-RD-F35				680									
DFPD-HD-32000-635-SY-Y-90-RD-F35				730									

DFPD-HD-32000-...	EE	H1	H2	H3	H4	H5	H6	L1	L2	L3	L4	L5	L6		
DFPD-HD-32000-385-SY-A-90-RD-F35	1	323	168	278	40	108	124	1592	517	1075	282	300	602		
DFPD-HD-32000-385-SY-Y-90-RD-F35															
DFPD-HD-32000-435-SY-A-90-RD-F35														346	190
DFPD-HD-32000-435-SY-Y-90-RD-F35															
DFPD-HD-32000-485-SY-A-90-RD-F35														376	215
DFPD-HD-32000-485-SY-Y-90-RD-F35															
DFPD-HD-32000-535-SY-A-90-RD-F35														401	240
DFPD-HD-32000-535-SY-Y-90-RD-F35															
DFPD-HD-32000-585-SY-Y-90-RD-F35														427	265
DFPD-HD-32000-635-SY-Y-90-RD-F35														450	290

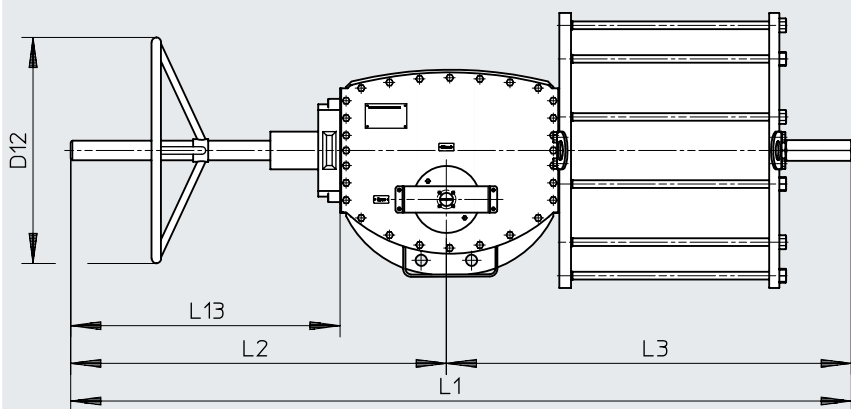
DFPD-HD-32000-...	L7	L8	L10	L11 +0,18/+0,08	L12	T1	T2	T3	W1	W2	W3	≈ 1	≈ 2
DFPD-HD-32000-385-SY-A-90-RD-F35	50	60	39	32	25	230	6	5	45°	22,5°	45°	55	55
DFPD-HD-32000-385-SY-Y-90-RD-F35													
DFPD-HD-32000-435-SY-A-90-RD-F35													
DFPD-HD-32000-435-SY-Y-90-RD-F35													
DFPD-HD-32000-485-SY-A-90-RD-F35													
DFPD-HD-32000-485-SY-Y-90-RD-F35													
DFPD-HD-32000-535-SY-A-90-RD-F35													
DFPD-HD-32000-535-SY-Y-90-RD-F35													
DFPD-HD-32000-585-SY-Y-90-RD-F35													
DFPD-HD-32000-635-SY-Y-90-RD-F35													

Datenblatt – Schwenkrichtung rechts, mit Handhilfsbetätigung

**Abmessungen**

Download CAD-Daten → [www.festo.com](http://www.festo.com)

Baugröße 9000



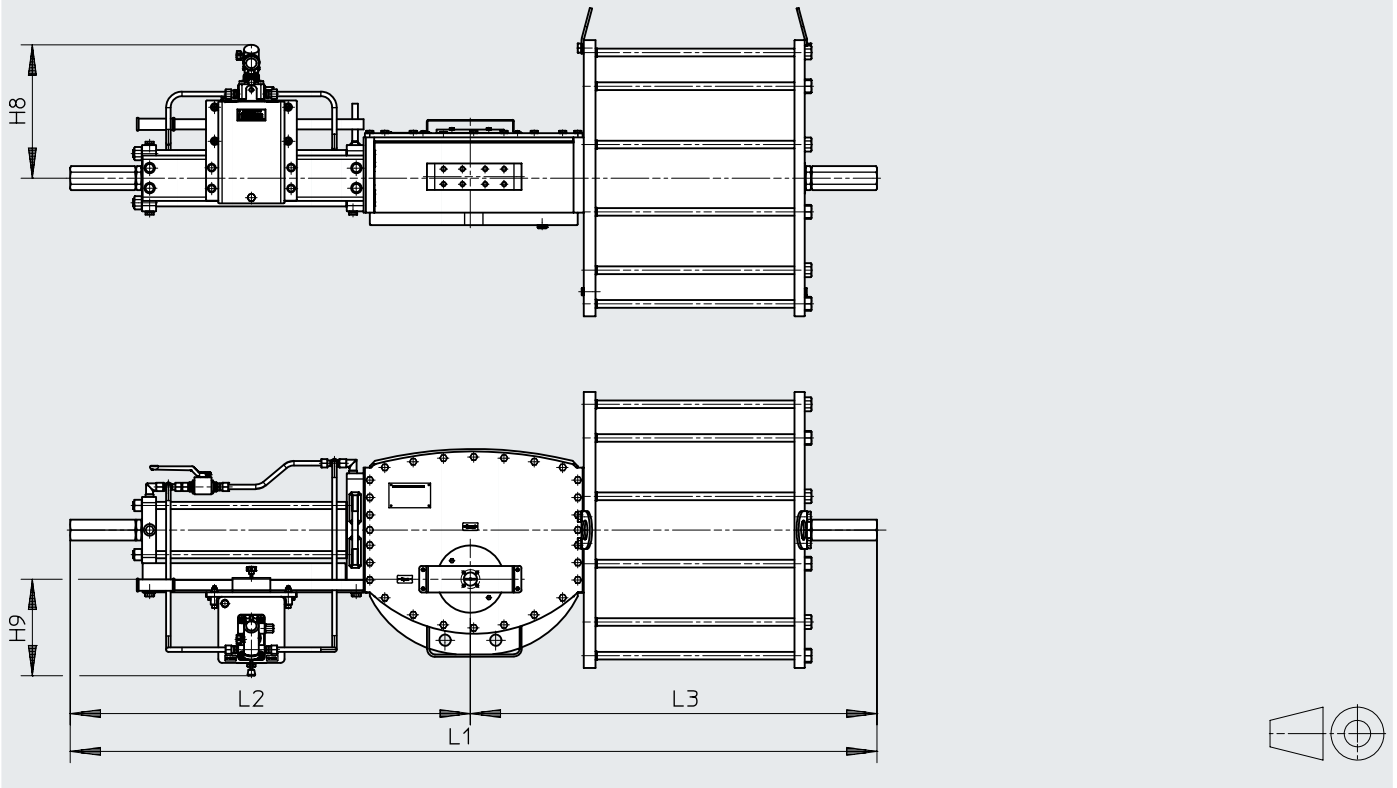
DFPD-HD-9000-...	D12 ∅ max.	L1 max.	L2 max.	L3	L13 max.
DFPD-HD-9000-235-SY-A-90-RD-F25-MW	650	1800	901	846	716
DFPD-HD-9000-235-SY-Y-90-RD-F25-MW					
DFPD-HD-9000-280-SY-A-90-RD-F25-MW					
DFPD-HD-9000-280-SY-Y-90-RD-F25-MW					
DFPD-HD-9000-335-SY-A-90-RD-F25-MW					
DFPD-HD-9000-335-SY-Y-90-RD-F25-MW					
DFPD-HD-9000-385-SY-Y-90-RD-F25-MW					
DFPD-HD-9000-435-SY-Y-90-RD-F25-MW					

Datenblatt – Schwenkrichtung rechts, mit Handhilfsbetätigung, hydraulisch unterstützt

Abmessungen

Download CAD-Daten → [www.festo.com](http://www.festo.com)

Baugröße 9000



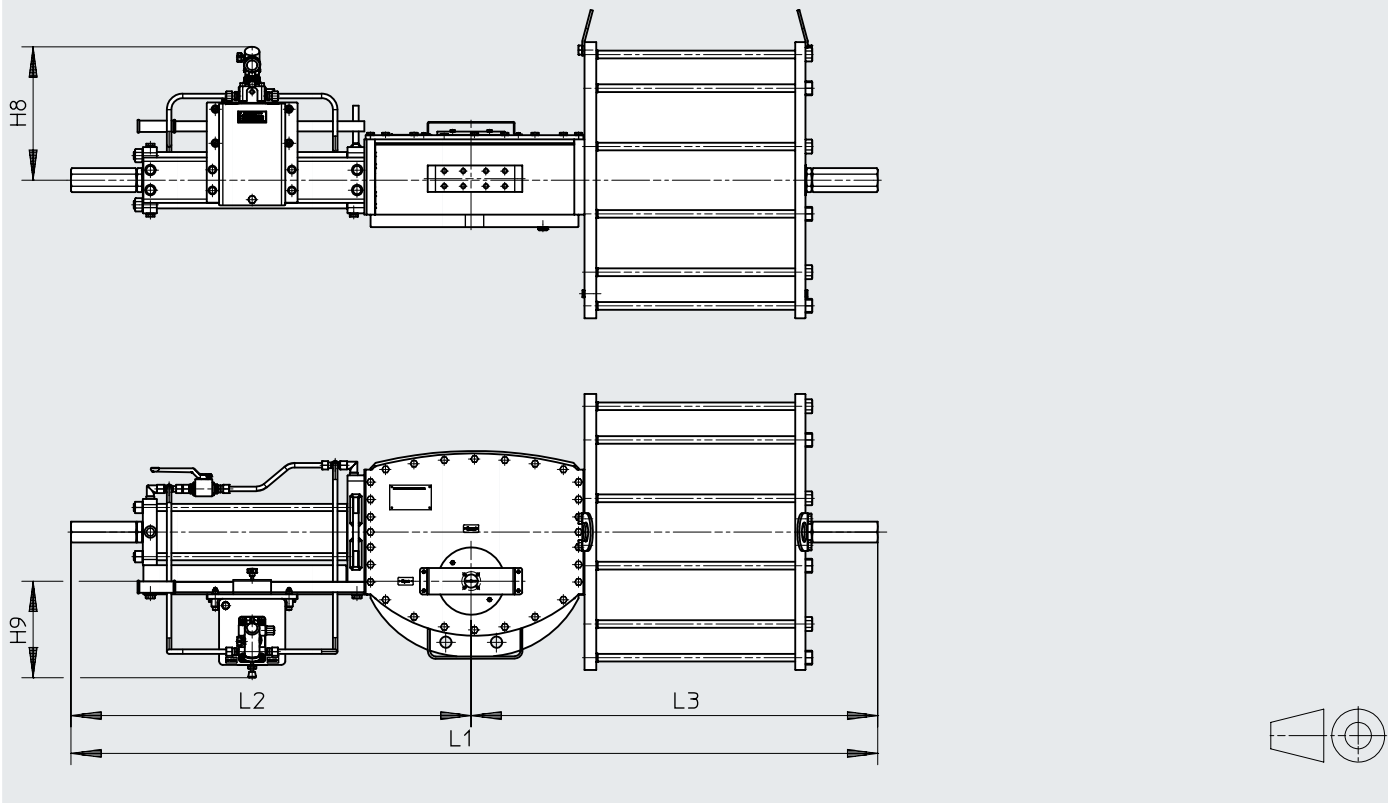
DFPD-HD-9000-...	H8	H9	L1	L2	L3
DFPD-HD-9000-235-SY-A-90-RD-F25-HP	339	288	1683	837	846
DFPD-HD-9000-235-SY-Y-90-RD-F25-HP					
DFPD-HD-9000-280-SY-A-90-RD-F25-HP					
DFPD-HD-9000-280-SY-Y-90-RD-F25-HP					
DFPD-HD-9000-335-SY-A-90-RD-F25-HP					
DFPD-HD-9000-335-SY-Y-90-RD-F25-HP					
DFPD-HD-9000-385-SY-Y-90-RD-F25-HP					
DFPD-HD-9000-435-SY-Y-90-RD-F25-HP					

Datenblatt – Schwenkrichtung rechts, mit Handhilfsbetätigung, hydraulisch unterstützt

**Abmessungen**

Download CAD-Daten → [www.festo.com](http://www.festo.com)

Baugröße 18000



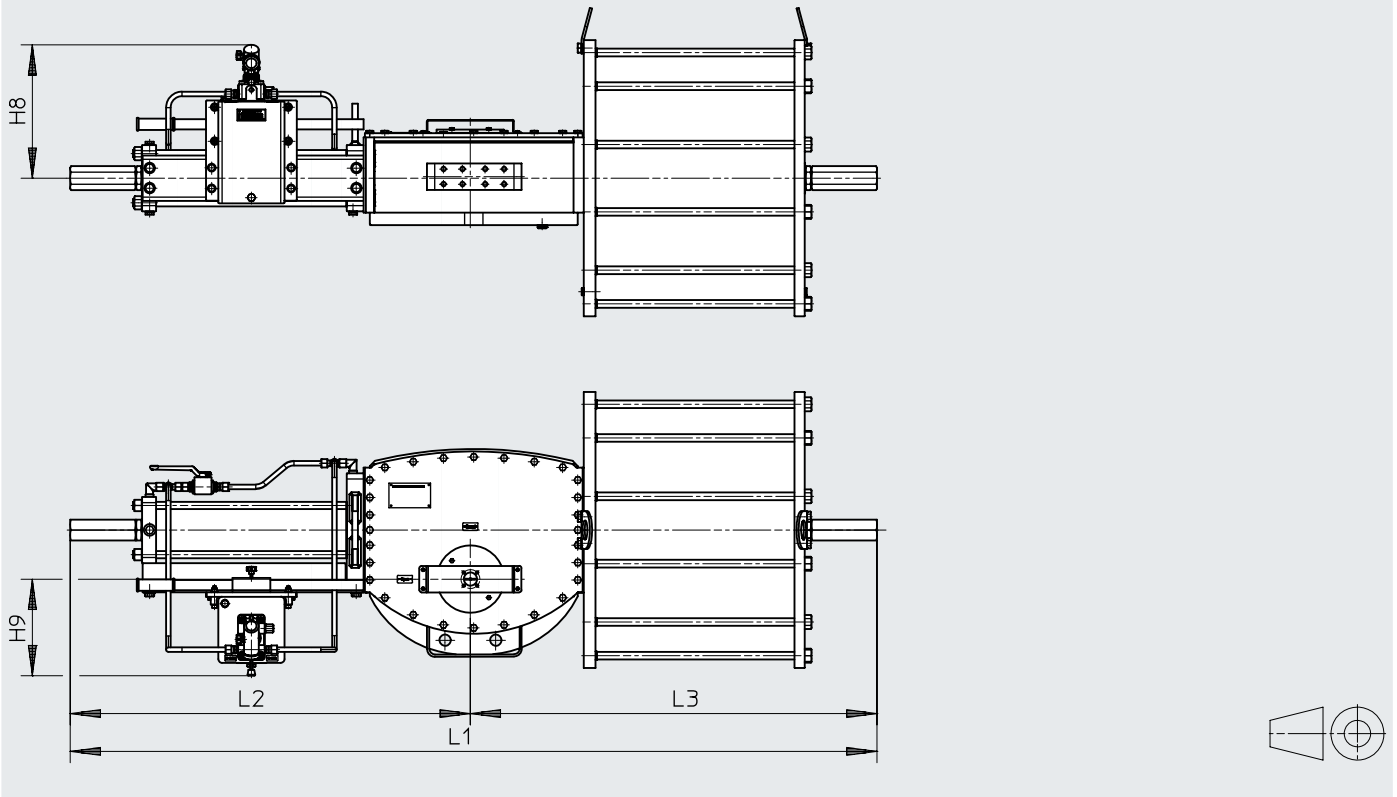
DFPD-HD-18000-...	H8	H9	L1	L2	L3
DFPD-HD-18000-335-SY-A-90-RD-F30-HP	353	273	1750	868	880
DFPD-HD-18000-335-SY-Y-90-RD-F30-HP					
DFPD-HD-18000-385-SY-A-90-RD-F30-HP					
DFPD-HD-18000-385-SY-Y-90-RD-F30-HP					
DFPD-HD-18000-435-SY-A-90-RD-F30-HP					
DFPD-HD-18000-435-SY-Y-90-RD-F30-HP					
DFPD-HD-18000-485-SY-A-90-RD-F30-HP					
DFPD-HD-18000-485-SY-Y-90-RD-F30-HP					
DFPD-HD-18000-535-SY-Y-90-RD-F30-HP					
DFPD-HD-18000-585-SY-Y-90-RD-F30-HP					

Datenblatt – Schwenkrichtung rechts, mit Handhilfsbetätigung, hydraulisch unterstützt

Abmessungen

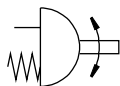
Download CAD-Daten → [www.festo.com](http://www.festo.com)

Baugröße 32000



DFPD-HD-32000-...	H8	H9	L1	L2	L3
DFPD-HD-32000-385-SY-A-90-RD-F35-HP	353	273	2134	1059	1075
DFPD-HD-32000-385-SY-Y-90-RD-F35-HP					
DFPD-HD-32000-435-SY-A-90-RD-F35-HP					
DFPD-HD-32000-435-SY-Y-90-RD-F35-HP					
DFPD-HD-32000-485-SY-A-90-RD-F35-HP					
DFPD-HD-32000-485-SY-Y-90-RD-F35-HP					
DFPD-HD-32000-535-SY-A-90-RD-F35-HP					
DFPD-HD-32000-535-SY-Y-90-RD-F35-HP					
DFPD-HD-32000-585-SY-Y-90-RD-F35-HP					
DFPD-HD-32000-635-SY-Y-90-RD-F35-HP					

## Datenblatt



- - Schwenkwinkel  
90°



- - Baugröße  
9000, 18000, 32000

- - Drehmoment  
9000 ... 32000 Nm

Allgemeine Technische Daten			
Baugröße	9000	18000	32000
Flanschbohrbild	F25	F30	F35
Wellenanschluss	V60	V72	V120
Wellenanschluss Tiefe [mm]	160	200	230
Pneumatischer Anschluss	G1/2, G1	G1	G1
Konstruktiver Aufbau	Joch-Kinematik (Scotch Yoke)		
Funktionsweise	einfachwirkend		
Dämpfung	keine		
Norm Anschluss zur Armatur	ISO 5211		
Hinweis zum Drehmoment	Es ist unzulässig den Betriebsdruck, abweichend von der Auslegungstabelle, zu erhöhen, um keine Überlastungen des Antriebs zu verursachen.		
Schwenkwinkel [°]	90		
Verstellbereich Endlage bei 0° [°]	-5 ... +5		
Verstellbereich Endlage bei 90° [°]	-5 ... +5		
Positionserkennung	optisch		

Betriebs- und Umweltbedingungen			
	9000	18000	32000
Betriebsdruck [bar]	1 ... +8,5		
Betriebsmedium	Druckluft nach ISO 8573-1:2010 [7:4:4]		
Hinweis zum Betriebs-/ Steuermedium	Drucktaupunkt 10°C unter Umg/Med		
Schutzart	IP66M IP67M		
Hinweis zum Betriebs-/ Steuermedium	Geölter Betrieb möglich (im weiteren Betrieb erforderlich)		
Umgebungstemperatur [°C]	-20 ... +80		
CE-Zeichen (siehe Konformitätserklärung) → <a href="http://www.festo.com">www.festo.com</a>	nach EU-Ex-Schutz-Richtlinie (ATEX) nach EU-Maschinen-Richtlinie		
Zertifiziert für Sicherheitsfunktion nach ISO 13849 und IEC 61508 (SIL)	Produkt kann eingesetzt werden in SRP/CS bis SIL 2 Low Demand		
UKCA-Zeichen (siehe Konformitätserklärung)	UK-Vorschr. EX		
ATEX-Kategorie Gas	II 2G		
Ex-Zündschutzart Gas	Ex h IIB T6...T4 Gb X		
ATEX-Kategorie Staub	II 2D		
Ex-Zündschutzart Staub	Ex h IIC T85°C...T105°C Db X		
Ex-Umgebungstemperatur [°C]	-20°C ≤ Ta ≤ +80°C		

## Datenblatt – Drehmomente

Werkstoffe	
Gehäuse	Stahl
Abschlußdeckel	Stahl
Kolben	Stahl
Kolbenstange	Stahl, hartverchromt
Zuganker	Stahl
Zylinderrohr	Stahl, vernickelt
Anschlagschrauben	Stahl
Feder	Federstahl
Federstange	Stahl, hartverchromt
Buchse	Bronze PTFE
Dichtungen	NBR TPE-U(PU)

### Begrifflichkeiten:

Drehmoment des Antriebes an definierter Stelle (0, 45, 90°) und Betätigungsrichtung (Öffnen, Schließen)

Kürzel	Bedeutung des Kürzels	Drehmoment bei Aktion	Positionsangabe
<b>Betätigungsrichtung → Öffnen</b>			
BTO	Break to open	Losbrechdrehmoment um zu öffnen	Losfahren aus der 0° (geschlossen) Stellung
RTO	Run to open	Drehmoment während der Betätigung in Richtung auf	Position während der Fahrt bei ~45°
ETO	End to open	Drehmoment um in die Offen-Position zu kommen	In die 90° (geöffnet) Stellung reinfahren
<b>Betätigungsrichtung → Schließen</b>			
BTC	Break to close	Losbrechdrehmoment um zu schließen	Losfahren aus der 90° Stellung (geöffnet)
RTC	Run to close	Drehmoment während der Betätigung in Richtung zu	Position während der Fahrt bei ~45°
ETC	End to close	Drehmoment um in die Position geschlossen zu kommen	in die 0° (geschlossen) Stellung reinfahren

### Hinweis

Die ISO 5211 ist beim Anschluss von Schwenkantrieben zwingend zu beachten!

## Datenblatt – Schwenkrichtung rechts, unsymmetr. Joch, NC, Federkraft schließend

Theoretisches Drehmoment [Nm] in Abhängigkeit vom Betriebsdruck																
DFPD-HD-...	Max. Drehmoment [kNm]	Übertragbares Drehmoment [kNm] bei Betriebsdruck [bar]														
		Feder			3,0			3,5			4,0			4,5		
		BTC	RTC	ETC	BTO	RTO	ETO	BTO	RTO	ETO	BTO	RTO	ETO	BTO	RTO	ETO
9000-280-SY-A-90-RS1-F25	9	2,0	1,2	2,4	-	-	-	-	-	-	-	-	-	-	-	-
9000-335-SY-A-90-RS1-F25	9	2,0	1,2	2,3	-	-	-	3,1	0,7	0,7	3,9	1,0	1,2	4,7	1,3	1,6
9000-385-SY-A-90-RS1-F25	9	2,0	1,2	2,3	3,8	1,0	1,1	4,9	1,4	1,7	5,9	1,9	2,3	6,9	2,1	2,7
9000-385-SY-A-90-RS2-F25	9	3,3	2,0	3,7	-	-	-	-	-	-	-	-	-	5,8	1,4	1,5
9000-435-SY-A-90-RS2-F25	9	3,3	2,0	3,7	-	-	-	5,5	1,3	1,4	6,9	1,9	2,2	8,3	2,3	2,8
9000-385-SY-A-90-RS3-F25	9	3,5	2,2	4,3	-	-	-	-	-	-	-	-	-	-	-	-
9000-435-SY-A-90-RS3-F25	9	3,5	2,2	4,3	-	-	-	5,0	1,1	1,1	6,3	1,7	1,9	7,9	2,2	2,5
9000-435-SY-A-90-RS4-F25	9	4,3	2,6	5,1	-	-	-	-	-	-	-	-	-	7,0	1,6	1,5
18000-385-SY-A-90-RS1-F30	18	5,6	3,2	5,2	-	-	-	-	-	-	-	-	-	-	-	-
18000-435-SY-A-90-RS1-F30	18	5,5	3,1	5,2	-	-	-	-	-	-	-	-	-	9,1	2,0	1,8
18000-485-SY-A-90-RS1-F30	18	5,5	3,1	5,1	-	-	-	-	-	-	10,6	2,4	2,5	12,3	3,2	3,5
18000-435-SY-A-90-RS2-F30	18	6,4	3,8	7,1	-	-	-	-	-	-	-	-	-	-	-	-
18000-485-SY-A-90-RS2-F30	18	6,4	3,8	7,1	-	-	-	-	-	-	8,9	2,0	1,7	10,7	2,6	2,7
18000-535-SY-A-90-RS2-F30	18	6,4	3,8	7,1	-	-	-	9,7	2,0	2,0	12,1	3,1	3,3	14,4	3,9	4,5
18000-585-SY-A-90-RS2-F30	18	6,4	3,8	7,1	10,1	2,2	2,2	13,0	3,4	3,8	15,6	4,3	5,2	-	-	-
18000-535-SY-A-90-RS3-F30	18	7,9	4,6	8,5	-	-	-	-	-	-	10,9	2,4	2,2	13,1	3,2	3,3
18000-585-SY-A-90-RS3-F30	18	7,9	4,6	8,5	-	-	-	-	-	-	14,4	3,7	4,0	17,1	4,6	5,4
18000-535-SY-A-90-RS4-F30	18	8,9	5,4	10,6	-	-	-	-	-	-	9,1	1,8	1,3	11,3	2,6	2,4
18000-585-SY-A-90-RS4-F30	18	8,9	5,4	10,6	-	-	-	9,9	2,1	1,7	12,6	3,1	3,1	15,3	4,0	4,4
32000-435-SY-A-90-RS1-F35	32	8,1	5,0	10,2	-	-	-	-	-	-	-	-	-	-	-	-
32000-485-SY-A-90-RS1-F35	32	8,1	5,0	10,2	-	-	-	-	-	-	10,5	2,2	2,2	-	-	-
32000-535-SY-A-90-RS1-F35	32	8,1	5,0	10,2	-	-	-	11,8	2,8	2,9	15,1	4,1	4,7	-	-	-
32000-585-SY-A-90-RS1-F35	32	8,1	5,0	10,2	12,4	3,1	3,3	16,3	4,6	5,4	20,1	6,1	7,5	-	-	-
32000-635-SY-A-90-RS1-F35	32	8,1	5,0	10,3	16,6	4,7	5,6	21,1	6,5	8,1	25,7	8,3	10,6	-	-	-
32000-485-SY-A-90-RS2-F35	32	10,1	6,1	11,7	-	-	-	-	-	-	-	-	-	-	-	-
32000-535-SY-A-90-RS2-F35	32	10,1	6,1	11,7	-	-	-	-	-	-	-	-	-	-	-	-
32000-585-SY-A-90-RS2-F35	32	10,1	6,1	11,7	-	-	-	14,8	3,2	3,2	18,6	4,8	5,3	-	-	-
32000-635-SY-A-90-RS2-F35	32	10,1	6,1	11,8	15,1	3,3	3,4	19,6	5,2	5,9	24,2	7,1	8,4	-	-	-
32000-485-SY-A-90-RS3-F35	32	10,1	6,8	14,1	-	-	-	-	-	-	-	-	-	-	-	-
32000-535-SY-A-90-RS3-F35	32	10,8	6,8	14,1	-	-	-	-	-	-	-	-	-	-	-	-
32000-585-SY-A-90-RS3-F35	32	10,8	6,8	14,1	-	-	-	-	-	-	16,2	4,1	4,4	-	-	-
32000-635-SY-A-90-RS3-F35	32	10,9	6,8	14,2	-	-	-	17,2	4,5	5,0	21,7	6,3	7,5	-	-	-
32000-685-SY-A-90-RS3-F35	32	10,9	6,8	14,2	17,1	4,5	4,9	22,4	6,6	7,9	27,6	8,7	10,8	-	-	-
32000-535-SY-A-90-RS4-F35	32	14,6	8,8	17,1	-	-	-	-	-	-	-	-	-	-	-	-
32000-585-SY-A-90-RS4-F35	32	14,6	8,8	17,2	-	-	-	-	-	-	-	-	-	-	-	-
32000-635-SY-A-90-RS4-F35	32	14,6	8,8	17,2	-	-	-	-	-	-	-	-	-	-	-	-
32000-685-SY-A-90-RS4-F35	32	14,6	8,8	17,2	-	-	-	-	-	-	24,6	6,1	6,5	-	-	-
32000-735-SY-A-90-RS3-F35	32	10,9	6,8	14,2	21,8	6,4	7,6	27,9	8,8	10,9	-	-	-	-	-	-
32000-735-SY-A-90-RS4-F35	32	14,6	8,8	17,2	-	-	-	24,9	6,2	6,7	30,9	8,7	10,1	-	-	-



Datenblatt – Schwenkrichtung rechts, unsymm. Joch, NC, Federkraft schließend

Theoretisches Drehmoment [Nm] in Abhängigkeit vom Betriebsdruck																
DFPD-HD-...	Max. Drehmoment [kNm]	Übertragbares Drehmoment [kNm] bei Betriebsdruck [bar]														
		Feder			5,0			5,5			6,0			7,0		
		BTC	RTC	ETC	BTO	RTO	ETO	BTO	RTO	ETO	BTO	RTO	ETO	BTO	RTO	ETO
9000-280-SY-A-90-RS1-F25	9	2,0	1,2	2,4	3,1	0,7	0,7	3,7	0,9	1,0	4,2	1,2	1,3	5,3	1,6	2,0
9000-335-SY-A-90-RS1-F25	9	2,0	1,2	2,3	5,5	1,7	2,1	6,3	2,0	2,5	7,1	2,3	2,9	8,7	2,9	3,8
9000-385-SY-A-90-RS1-F25	9	2,0	1,2	2,3	8,1	2,7	3,5	9,1	3,1	4,1	-	-	-	-	-	-
9000-385-SY-A-90-RS2-F25	9	3,3	2,0	3,7	6,7	1,8	2,0	7,7	2,2	2,6	8,8	2,7	3,2	-	-	-
9000-435-SY-A-90-RS2-F25	9	3,3	2,0	3,7	-	-	-	-	-	-	-	-	-	-	-	-
9000-385-SY-A-90-RS3-F25	9	3,5	2,2	4,3	6,1	1,6	1,7	7,2	2,0	2,3	8,2	2,4	2,9	-	-	-
9000-435-SY-A-90-RS3-F25	9	3,5	2,2	4,3	9,0	2,8	3,4	-	-	-	-	-	-	-	-	-
9000-435-SY-A-90-RS4-F25	9	4,3	2,6	5,1	8,2	2,2	2,5	-	-	-	-	-	-	-	-	-
18000-385-SY-A-90-RS1-F30	18	5,6	3,2	5,2	7,3	1,4	0,9	8,5	1,8	1,5	9,7	2,0	2,0	12,3	3,1	3,4
18000-435-SY-A-90-RS1-F30	18	5,5	3,1	5,2	10,7	2,5	2,5	12,3	3,2	3,4	13,9	3,8	4,3	-	-	-
18000-485-SY-A-90-RS1-F30	18	5,5	3,1	5,1	14,6	4,4	4,7	16,1	4,5	5,4	-	-	-	-	-	-
18000-435-SY-A-90-RS2-F30	18	6,4	3,8	7,1	8,9	2,0	1,8	10,4	2,3	2,4	12,0	3,0	3,3	14,9	4,1	4,8
18000-485-SY-A-90-RS2-F30	18	6,4	3,8	7,1	12,6	3,3	3,6	14,4	3,9	4,6	16,3	4,6	5,5	-	-	-
18000-535-SY-A-90-RS2-F30	18	6,4	3,8	7,1	16,6	4,7	5,7	-	-	-	-	-	-	-	-	-
18000-585-SY-A-90-RS2-F30	18	6,4	3,8	7,1	-	-	-	-	-	-	-	-	-	-	-	-
18000-535-SY-A-90-RS3-F30	18	7,9	4,6	8,5	15,4	4,0	4,5	-	-	-	-	-	-	-	-	-
18000-585-SY-A-90-RS3-F30	18	7,9	4,6	8,5	-	-	-	-	-	-	-	-	-	-	-	-
18000-535-SY-A-90-RS4-F30	18	8,9	5,4	10,6	13,6	3,4	3,6	15,9	4,2	4,7	-	-	-	-	-	-
18000-585-SY-A-90-RS4-F30	18	8,9	5,4	10,6	-	-	-	-	-	-	-	-	-	-	-	-
32000-435-SY-A-90-RS1-F35	32	8,1	5,0	10,2	10,6	2,3	2,3	12,8	3,2	3,4	14,9	4,1	4,6	19,1	5,8	7,0
32000-485-SY-A-90-RS1-F35	32	8,1	5,0	10,2	15,8	4,4	5,1	18,4	5,5	6,6	21,0	6,5	8,0	26,3	8,6	11,0
32000-535-SY-A-90-RS1-F35	32	8,1	5,0	10,2	21,5	6,7	8,3	24,7	8,0	10,1	27,9	9,2	11,9	34,4	11,8	15,4
32000-585-SY-A-90-RS1-F35	32	8,1	5,0	10,2	27,8	9,2	11,8	31,7	10,7	13,9	-	-	-	-	-	-
32000-635-SY-A-90-RS1-F35	32	8,1	5,0	10,3	34,7	11,9	15,6	-	-	-	-	-	-	-	-	-
32000-485-SY-A-90-RS2-F35	32	10,1	6,1	11,7	14,2	2,9	2,9	16,9	4,1	4,4	19,5	5,2	5,8	24,8	7,3	8,8
32000-535-SY-A-90-RS2-F35	32	10,1	6,1	11,7	20,0	5,4	6,1	23,2	6,7	7,9	26,4	8,0	9,6	32,9	10,5	13,2
32000-585-SY-A-90-RS2-F35	32	10,1	6,1	11,7	26,3	7,9	9,6	30,2	9,4	11,7	34,0	10,9	13,8	-	-	-
32000-635-SY-A-90-RS2-F35	32	10,1	6,1	11,8	33,2	10,6	13,4	-	-	-	-	-	-	-	-	-
32000-485-SY-A-90-RS3-F35	32	10,1	6,8	14,1	-	-	-	14,5	3,4	3,5	17,1	4,5	4,9	22,4	6,6	7,9
32000-535-SY-A-90-RS3-F35	32	10,8	6,8	14,1	17,6	4,6	5,2	20,1	5,9	7,0	24,0	7,2	8,8	30,4	9,8	12,3
32000-585-SY-A-90-RS3-F35	32	10,8	6,8	14,1	23,9	7,2	8,7	27,7	8,7	10,8	31,6	10,2	13,0	-	-	-
32000-635-SY-A-90-RS3-F35	32	10,9	6,8	14,2	30,8	9,9	12,5	-	-	-	-	-	-	-	-	-
32000-685-SY-A-90-RS3-F35	32	10,9	6,8	14,2	-	-	-	-	-	-	-	-	-	-	-	-
32000-535-SY-A-90-RS4-F35	32	14,6	8,8	17,1	-	-	-	-	-	-	21,0	4,5	4,5	27,4	7,3	8,1
32000-585-SY-A-90-RS4-F35	32	14,6	8,8	17,2	20,9	4,5	4,5	24,7	6,1	6,6	28,6	7,7	8,7	-	-	-
32000-635-SY-A-90-RS4-F35	32	14,6	8,8	17,2	27,8	7,4	8,3	32,3	9,2	10,8	-	-	-	-	-	-
32000-685-SY-A-90-RS4-F35	32	14,6	8,8	17,2	-	-	-	-	-	-	-	-	-	-	-	-
32000-735-SY-A-90-RS3-F35	32	10,9	6,8	14,2	-	-	-	-	-	-	-	-	-	-	-	-
32000-735-SY-A-90-RS4-F35	32	14,6	8,8	17,2	-	-	-	-	-	-	-	-	-	-	-	-

 Hinweis

Auf Anfrage sind Drehmomente bei höherem Betriebsdruck möglich.

Datenblatt – Schwenkrichtung rechts und links, symmetr. Joch, NC, Federkraft schließend

Theoretisches Drehmoment [Nm] in Abhängigkeit vom Betriebsdruck																
DFPD-HD-...	Max. Drehmoment [kNm]	Übertragbares Drehmoment [kNm] bei Betriebsdruck [bar]														
		Feder			3,0			3,5			4,0			4,5		
		BTC	RTC	ETC	BTO	RTO	ETO	BTO	RTO	ETO	BTO	RTO	ETO	BTO	RTO	ETO
9000-280-SY-Y-90-R/LS1-F25	9	2,4	1,1	1,5	-	-	-	-	-	-	-	-	-	1,7	0,7	0,7
9000-335-SY-Y-90-R/LS1-F25	9	2,4	1,1	1,5	1,4	0,4	0,4	2,0	0,8	0,9	2,5	1,1	1,5	3,1	1,5	2,0
9000-385-SY-Y-90-R/LS1-F25	9	2,4	1,1	1,5	2,4	1,1	1,5	3,1	1,6	2,2	3,8	2,0	2,9	4,5	2,3	3,4
9000-435-SY-Y-90-R/LS1-F25	9	2,4	1,1	1,5	3,5	1,8	2,7	4,4	2,4	3,6	5,3	2,9	4,6	6,1	3,2	4,9
9000-335-SY-Y-90-R/LS2-F25	9	3,8	1,8	2,4	-	-	-	-	-	-	-	-	-	2,3	0,8	0,6
9000-385-SY-Y-90-R/LS2-F25	9	3,8	1,8	2,4	-	-	-	-	-	-	2,9	1,1	1,2	3,7	1,7	1,9
9000-435-SY-Y-90-R/LS2-F25	9	3,8	1,8	2,4	2,7	0,9	0,9	3,5	1,6	1,9	4,4	2,1	2,8	5,3	2,6	3,5
9000-335-SY-Y-90-R/LS3-F25	9	4,1	2,0	2,7	-	-	-	-	-	-	-	-	-	-	-	-
9000-385-SY-Y-90-R/LS3-F25	9	4,1	2,0	2,7	-	-	-	-	-	-	2,5	0,8	0,8	3,5	1,5	1,6
9000-435-SY-Y-90-R/LS3-F25	9	4,1	2,0	2,7	2,3	0,5	0,5	3,2	1,3	1,5	4,0	1,9	2,4	5,1	2,4	3,2
9000-385-SY-Y-90-R/LS4-F25	9	5,0	2,4	3,2	-	-	-	-	-	-	-	-	-	-	-	-
9000-435-SY-Y-90-R/LS4-F25	9	5,0	2,4	3,2	-	-	-	-	-	-	3,5	1,3	1,3	6,9	2,5	3,2
18000-385-SY-Y-90-R/LS1-F30	18	6,3	2,8	3,3	-	-	-	-	-	-	-	-	-	-	-	-
18000-435-SY-Y-90-R/LS1-F30	18	6,3	2,8	3,3	-	-	-	-	-	-	4,7	1,2	1,1	5,8	2,4	2,4
18000-485-SY-Y-90-R/LS1-F30	18	6,3	2,8	3,2	-	-	-	5,4	1,9	1,9	6,7	2,9	3,3	7,9	3,6	4,4
18000-535-SY-Y-90-R/LS1-F30	18	6,3	2,8	3,2	5,8	2,3	2,3	7,4	3,3	4,0	9,0	4,3	5,7	10,3	5,0	6,7
18000-585-SY-Y-90-R/LS1-F30	18	6,3	2,8	3,2	7,7	3,5	4,3	9,5	4,7	6,4	11,4	5,9	8,4	12,9	6,4	9,2
18000-385-SY-Y-90-R/LS2-F30	18	7,5	3,5	4,5	-	-	-	-	-	-	-	-	-	-	-	-
18000-435-SY-Y-90-R/LS2-F30	18	7,5	3,5	4,5	-	-	-	-	-	-	-	-	-	4,8	1,8	1,4
18000-485-SY-Y-90-R/LS2-F30	18	7,4	3,5	4,5	-	-	-	-	-	-	5,5	1,9	1,9	6,9	3,0	3,4
18000-535-SY-Y-90-R/LS2-F30	18	7,4	3,5	4,5	4,6	1,0	1,0	6,1	2,5	2,7	7,7	3,5	4,4	9,3	4,4	5,7
18000-585-SY-Y-90-R/LS2-F30	18	7,4	3,5	4,5	6,4	2,7	3,0	8,3	3,9	5,0	10,2	5,1	7,1	11,8	5,8	8,2
18000-535-SY-Y-90-R/LS3-F30	18	9,1	4,4	5,4	-	-	-	5,5	2,0	1,4	7,0	2,9	2,9	8,5	3,7	4,3
18000-585-SY-Y-90-R/LS3-F30	18	9,1	4,4	5,4	-	-	-	7,6	3,2	3,4	9,3	4,2	5,1	11,0	5,2	6,8
18000-535-SY-Y-90-R/LS4-F30	18	10,4	5,2	6,8	-	-	-	-	-	-	5,8	2,2	1,7	7,3	3,0	3,1
18000-585-SY-Y-90-R/LS4-F30	18	10,4	5,2	6,8	-	-	-	6,4	2,5	2,3	8,1	3,5	3,9	9,9	4,5	5,6
32000-435-SY-Y-90-R/LS1-F35	32	9,5	4,7	6,4	-	-	-	-	-	-	-	-	-	-	-	-
32000-485-SY-Y-90-R/LS1-F35	32	9,5	4,7	6,4	-	-	-	5,0	1,1	1,1	6,7	2,7	2,9	-	-	-
32000-535-SY-Y-90-R/LS1-F35	32	9,5	4,7	6,4	5,5	1,7	1,6	7,5	3,3	3,9	9,6	4,6	6,1	-	-	-
32000-585-SY-Y-90-R/LS1-F35	32	9,5	4,7	6,4	7,9	3,6	4,3	10,4	5,1	7,0	12,8	6,7	9,7	-	-	-
32000-635-SY-Y-90-R/LS1-F35	32	9,5	4,7	6,5	10,6	5,3	7,2	13,5	7,1	10,4	16,3	8,9	13,5	-	-	-
32000-435-SY-Y-90-R/LS2-F35	32	11,7	5,6	7,4	-	-	-	-	-	-	-	-	-	-	-	-
32000-485-SY-Y-90-R/LS2-F35	32	11,7	5,6	7,4	-	-	-	-	-	-	-	-	-	-	-	-
32000-535-SY-Y-90-R/LS2-F35	32	11,7	5,6	7,4	-	-	-	-	-	-	8,6	3,4	3,4	-	-	-
32000-585-SY-Y-90-R/LS2-F35	32	11,7	5,6	7,4	7,0	1,6	1,6	9,4	3,9	4,3	11,9	5,5	6,9	-	-	-
32000-635-SY-Y-90-R/LS2-F35	32	11,7	5,6	7,4	9,6	4,0	4,5	12,5	5,9	7,6	15,4	7,8	10,8	-	-	-
32000-685-SY-Y-90-R/LS2-F35	32	11,7	5,6	7,4	12,4	5,9	7,6	15,8	8,0	11,2	19,2	10,1	14,9	-	-	-
32000-485-SY-Y-90-R/LS3-F35	32	12,6	6,4	8,9	-	-	-	-	-	-	-	-	-	-	-	-
32000-535-SY-Y-90-R/LS3-F35	32	12,6	6,4	8,9	-	-	-	-	-	-	7,1	2,3	2,3	-	-	-
32000-585-SY-Y-90-R/LS3-F35	32	12,7	6,4	8,9	-	-	-	7,9	3,1	3,1	10,3	4,7	5,8	-	-	-
32000-635-SY-Y-90-R/LS3-F35	32	12,7	6,4	8,9	8,1	3,2	3,4	10,9	5,1	6,5	13,8	7,0	9,7	-	-	-
32000-685-SY-Y-90-R/LS3-F35	32	12,7	6,4	8,9	10,9	5,1	6,4	14,2	7,2	10,1	17,6	9,3	13,8	-	-	-
32000-735-SY-Y-90-R/LS3-F35	32	12,6	6,4	8,9	13,9	7,0	9,8	17,8	9,4	14,0	21,7	11,9	18,2	-	-	-
32000-535-SY-Y-90-R/LS4-F35	32	16,9	8,2	10,8	-	-	-	-	-	-	-	-	-	-	-	-
32000-585-SY-Y-90-R/LS4-F35	32	17,0	8,2	10,8	-	-	-	-	-	-	-	-	-	-	-	-
32000-635-SY-Y-90-R/LS4-F35	32	17,0	8,2	10,8	-	-	-	-	-	-	11,9	4,5	4,5	-	-	-
32000-685-SY-Y-90-R/LS4-F35	32	17,0	8,2	10,8	-	-	-	12,3	4,8	4,9	15,7	7,1	8,6	-	-	-
32000-735-SY-Y-90-R/LS4-F35	32	16,9	8,2	10,8	12,0	4,6	4,6	15,9	7,2	8,8	19,7	9,7	13,0	-	-	-

Datenblatt – Schwenkrichtung rechts und links, symmetr. Joch, NC, Federkraft schließend

Theoretisches Drehmoment [Nm] in Abhängigkeit vom Betriebsdruck																
DFPD-HD-...	Max. Drehmoment [kNm]	Übertragbares Drehmoment [kNm] bei Betriebsdruck [bar]														
		Feder			5,0			5,5			6,0			7,0		
		BTC	RTC	ETC	BTO	RTO	ETO	BTO	RTO	ETO	BTO	RTO	ETO	BTO	RTO	ETO
9000-280-SY-Y-90-R/LS1-F25	9	2,4	1,1	1,5	2,0	0,8	0,9	2,3	1,1	1,4	2,7	1,3	1,7	3,4	1,8	2,5
9000-335-SY-Y-90-R/LS1-F25	9	2,4	1,1	1,5	3,5	1,8	2,6	4,0	2,1	3,2	4,5	2,5	3,8	5,6	3,1	4,9
9000-385-SY-Y-90-R/LS1-F25	9	2,4	1,1	1,5	5,1	2,8	4,4	5,8	3,3	5,2	6,5	3,7	5,9	7,9	4,5	7,4
9000-435-SY-Y-90-R/LS1-F25	9	2,4	1,1	1,5	7,0	4,0	6,5	7,9	4,6	7,4	8,7	5,1	8,4	-	-	-
9000-335-SY-Y-90-R/LS2-F25	9	3,8	1,8	2,4	2,8	1,1	1,0	3,1	1,3	1,4	3,6	1,6	2,0	4,7	2,3	3,1
9000-385-SY-Y-90-R/LS2-F25	9	3,8	1,8	2,4	4,2	2,0	2,7	4,9	2,5	3,4	5,6	2,9	4,1	7,0	3,7	5,6
9000-435-SY-Y-90-R/LS2-F25	9	3,8	1,8	2,4	6,1	3,2	4,7	7,0	3,8	5,7	7,9	4,3	6,6	9,6	5,4	8,5
9000-335-SY-Y-90-R/LS3-F25	9	4,1	2,0	2,7	2,3	0,5	0,5	2,8	1,0	1,0	3,3	1,4	1,6	4,3	2,1	2,7
9000-385-SY-Y-90-R/LS3-F25	9	4,1	2,0	2,7	3,9	1,8	2,3	4,6	2,2	3,0	5,2	2,7	3,8	6,6	3,5	5,2
9000-435-SY-Y-90-R/LS3-F25	9	4,1	2,0	2,7	5,8	3,0	4,3	6,6	3,5	5,3	7,5	4,1	6,2	9,2	5,2	8,1
9000-385-SY-Y-90-R/LS4-F25	9	5,0	2,4	3,2	3,4	1,2	1,2	4,0	1,7	1,9	4,7	2,1	2,7	6,1	3,0	4,1
9000-435-SY-Y-90-R/LS4-F25	9	5,0	2,4	3,2	5,2	2,5	3,2	6,1	3,0	4,2	6,9	3,6	5,1	8,7	4,7	7,0
18000-385-SY-Y-90-R/LS1-F30	18	6,3	2,8	3,3	4,6	1,0	0,9	5,4	1,8	1,8	6,2	2,5	2,7	7,8	3,6	4,5
18000-435-SY-Y-90-R/LS1-F30	18	6,3	2,8	3,3	6,8	2,9	3,4	7,8	3,6	4,5	8,9	4,3	5,6	10,9	5,6	7,9
18000-485-SY-Y-90-R/LS1-F30	18	6,3	2,8	3,2	9,3	4,5	6,1	10,6	5,4	7,5	11,9	6,2	8,9	-	-	-
18000-535-SY-Y-90-R/LS1-F30	18	6,3	2,8	3,2	12,1	6,3	9,1	13,6	7,3	10,8	-	-	-	-	-	-
18000-585-SY-Y-90-R/LS1-F30	18	6,3	2,8	3,2	14,1	7,5	11,2	15,9	8,5	13,0	-	-	-	-	-	-
18000-385-SY-Y-90-R/LS2-F30	18	7,5	3,5	4,5	-	-	-	-	-	-	5,0	1,4	1,4	6,6	2,8	3,1
18000-435-SY-Y-90-R/LS2-F30	18	7,5	3,5	4,5	5,6	2,0	2,0	6,6	2,8	3,1	7,6	3,5	4,3	9,7	4,8	6,5
18000-485-SY-Y-90-R/LS2-F30	18	7,4	3,5	4,5	8,0	3,7	4,7	9,3	4,6	6,1	10,6	5,4	7,5	13,2	7,0	10,3
18000-535-SY-Y-90-R/LS2-F30	18	7,4	3,5	4,5	10,8	5,5	7,8	12,4	6,5	9,5	14,0	7,5	11,2	16,6	8,6	12,8
18000-585-SY-Y-90-R/LS2-F30	18	7,4	3,5	4,5	13,9	7,4	11,1	15,3	7,9	11,6	17,1	8,9	13,3	-	-	-
18000-535-SY-Y-90-R/LS3-F30	18	9,1	4,4	5,4	9,9	4,6	5,7	11,4	5,4	7,1	12,9	6,2	8,5	15,8	7,9	11,4
18000-585-SY-Y-90-R/LS3-F30	18	9,1	4,4	5,4	12,8	6,2	8,5	14,5	7,2	10,2	16,3	8,2	11,9	-	-	-
18000-535-SY-Y-90-R/LS4-F30	18	10,4	5,2	6,8	8,8	3,9	4,6	10,2	4,7	6,0	11,7	5,6	7,4	14,6	7,3	10,2
18000-585-SY-Y-90-R/LS4-F30	18	10,4	5,2	6,8	11,6	5,5	7,3	13,4	6,5	9,0	15,1	7,6	10,7	-	-	-
32000-435-SY-Y-90-R/LS1-F35	32	9,5	4,7	6,4	6,8	2,8	3,0	8,1	3,7	4,5	9,5	4,6	6,0	12,2	6,3	9,0
32000-485-SY-Y-90-R/LS1-F35	32	9,5	4,7	6,4	10,0	4,9	6,6	11,7	6,0	8,5	13,4	7,0	10,3	16,8	9,2	14,0
32000-535-SY-Y-90-R/LS1-F35	32	9,5	4,7	6,4	13,7	7,2	10,6	15,7	8,5	12,9	17,8	9,8	15,1	21,9	12,4	19,6
32000-585-SY-Y-90-R/LS1-F35	32	9,5	4,7	6,4	17,7	9,7	15,0	20,2	11,3	17,7	22,6	12,8	20,4	27,5	15,9	25,7
32000-635-SY-Y-90-R/LS1-F35	32	9,5	4,7	6,5	22,1	12,5	19,8	25,0	14,3	23,0	27,9	16,1	26,1	-	-	-
32000-435-SY-Y-90-R/LS2-F35	32	11,7	5,6	7,4	-	-	-	7,2	1,9	1,8	8,5	3,3	3,3	11,2	5,1	6,3
32000-485-SY-Y-90-R/LS2-F35	32	11,7	5,6	7,4	9,1	3,7	3,9	10,8	4,8	5,7	12,4	5,9	7,6	15,8	8,0	11,3
32000-535-SY-Y-90-R/LS2-F35	32	11,7	5,6	7,4	12,7	6,1	7,9	14,8	7,4	10,1	16,8	8,7	12,4	20,9	11,2	16,9
32000-585-SY-Y-90-R/LS2-F35	32	11,7	5,6	7,4	16,8	8,6	12,3	19,2	10,2	15,0	21,7	11,7	17,7	26,6	14,8	23,0
32000-635-SY-Y-90-R/LS2-F35	32	11,7	5,6	7,4	21,2	11,4	17,1	24,1	13,2	20,3	26,9	15,0	23,4	-	-	-
32000-685-SY-Y-90-R/LS2-F35	32	11,7	5,6	7,4	25,9	14,3	22,3	29,2	16,4	25,9	-	-	-	-	-	-
32000-485-SY-Y-90-R/LS3-F35	32	12,6	6,4	8,9	7,5	2,8	2,8	9,2	4,0	4,6	10,9	5,1	6,5	14,3	7,2	10,1
32000-535-SY-Y-90-R/LS3-F35	32	12,6	6,4	8,9	11,2	5,3	6,8	13,2	6,6	9,0	15,3	7,9	11,3	19,4	10,5	15,7
32000-585-SY-Y-90-R/LS3-F35	32	12,7	6,4	8,9	15,2	7,8	11,2	17,7	9,4	13,9	20,1	10,9	16,5	25,0	14,0	21,9
32000-635-SY-Y-90-R/LS3-F35	32	12,7	6,4	8,9	19,6	10,6	16,0	22,5	12,4	19,2	25,4	14,2	22,3	31,2	17,8	28,6
32000-685-SY-Y-90-R/LS3-F35	32	12,7	6,4	8,9	24,3	13,5	21,1	27,7	15,6	24,8	31,1	17,7	28,5	-	-	-
32000-735-SY-Y-90-R/LS3-F35	32	12,6	6,4	8,9	29,4	16,7	26,7	-	-	-	-	-	-	-	-	-
32000-535-SY-Y-90-R/LS4-F35	32	16,9	8,2	10,8	-	-	-	11,3	3,9	3,8	13,4	5,6	6,1	17,5	8,2	10,6
32000-585-SY-Y-90-R/LS4-F35	32	17,0	8,2	10,8	13,3	5,5	6,0	15,7	7,1	8,7	18,2	8,7	11,4	23,1	11,8	16,7
32000-635-SY-Y-90-R/LS4-F35	32	17,0	8,2	10,8	17,7	8,4	10,8	20,6	10,2	14,0	23,5	12,0	17,1	29,3	15,7	23,4
32000-685-SY-Y-90-R/LS4-F35	32	17,0	8,2	10,8	22,4	11,4	16,0	25,8	13,5	19,6	29,1	15,6	23,3	-	-	-
32000-735-SY-Y-90-R/LS4-F35	32	16,9	8,2	10,8	27,5	14,6	21,5	31,3	17,0	25,7	-	-	-	-	-	-

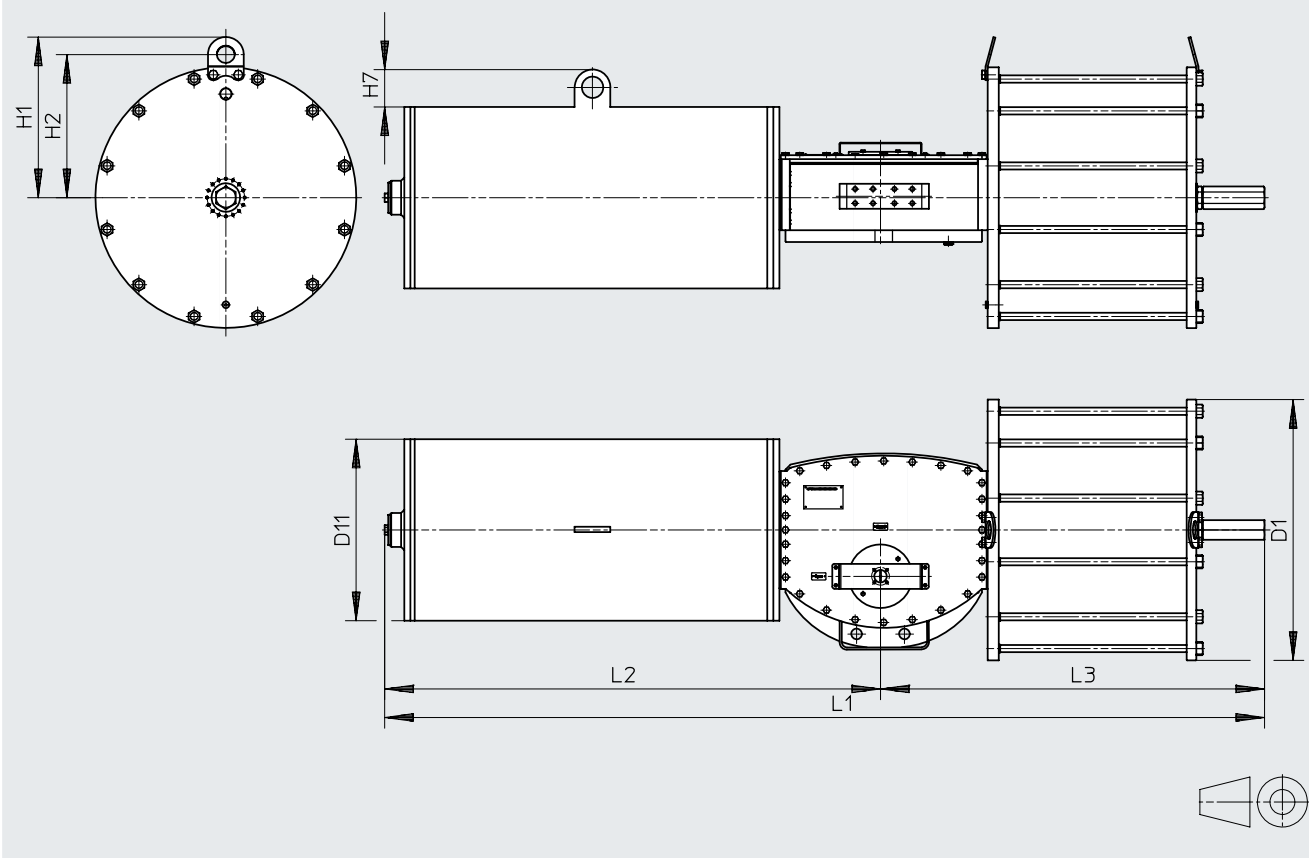
 Hinweis

Auf Anfrage sind Drehmomente bei höherem Betriebsdruck möglich.

Datenblatt – Schwenkrichtung rechts

Abmessungen  
Baugröße 9000

Download CAD-Daten → [www.festo.com](http://www.festo.com)



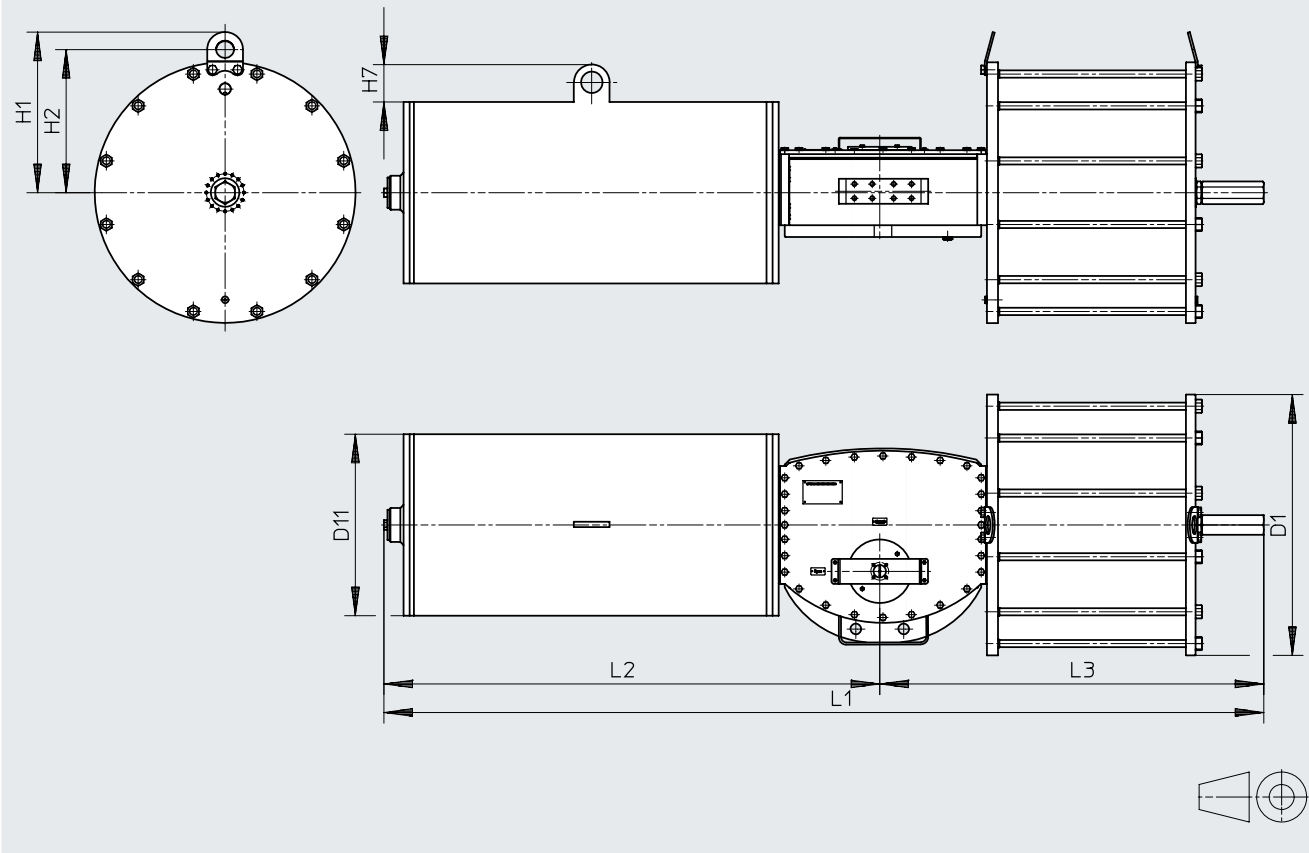
DFPD-HD-9000-...	D1 ø	D11 ø	H1	H2	H7	L1	L2	L3
DFPD-HD-9000-280-SY-A-90-RS1-F25	355	324	266	120	85	1742	896	846
DFPD-HD-9000-280-SY-Y-90-RS1-F25								
DFPD-HD-9000-335-SY-A-90-RS1-F25	410		293	147				
DFPD-HD-9000-335-SY-Y-90-RS1-F25								
DFPD-HD-9000-385-SY-A-90-RS1-F25	470		323	168				
DFPD-HD-9000-385-SY-Y-90-RS1-F25								
DFPD-HD-9000-435-SY-A-90-RS1-F25	516		346	190				
DFPD-HD-9000-435-SY-Y-90-RS1-F25								
DFPD-HD-9000-335-SY-Y-90-RS2-F25	410		293	147		1813	967	
DFPD-HD-9000-335-SY-A-90-RS2-F25								
DFPD-HD-9000-385-SY-A-90-RS2-F25	470		323	168				
DFPD-HD-9000-385-SY-Y-90-RS2-F25								
DFPD-HD-9000-435-SY-A-90-RS2-F25	516		346	190				
DFPD-HD-9000-435-SY-Y-90-RS2-F25								
DFPD-HD-9000-335-SY-Y-90-RS3-F25	410		293	147		1786	940	
DFPD-HD-9000-335-SY-A-90-RS3-F25								
DFPD-HD-9000-385-SY-A-90-RS3-F25	470	323	168					
DFPD-HD-9000-385-SY-Y-90-RS3-F25								
DFPD-HD-9000-435-SY-A-90-RS3-F25	516	346	190					
DFPD-HD-9000-435-SY-Y-90-RS3-F25								
DFPD-HD-9000-385-SY-Y-90-RS4-F25	470	406	323	168	1850	1004		
DFPD-HD-9000-385-SY-A-90-RS4-F25								
DFPD-HD-9000-435-SY-A-90-RS4-F25	516		346	190				
DFPD-HD-9000-435-SY-Y-90-RS4-F25								

Datenblatt – Schwenkrichtung rechts

Abmessungen

Baugröße 18000

Download CAD-Daten → [www.festo.com](http://www.festo.com)



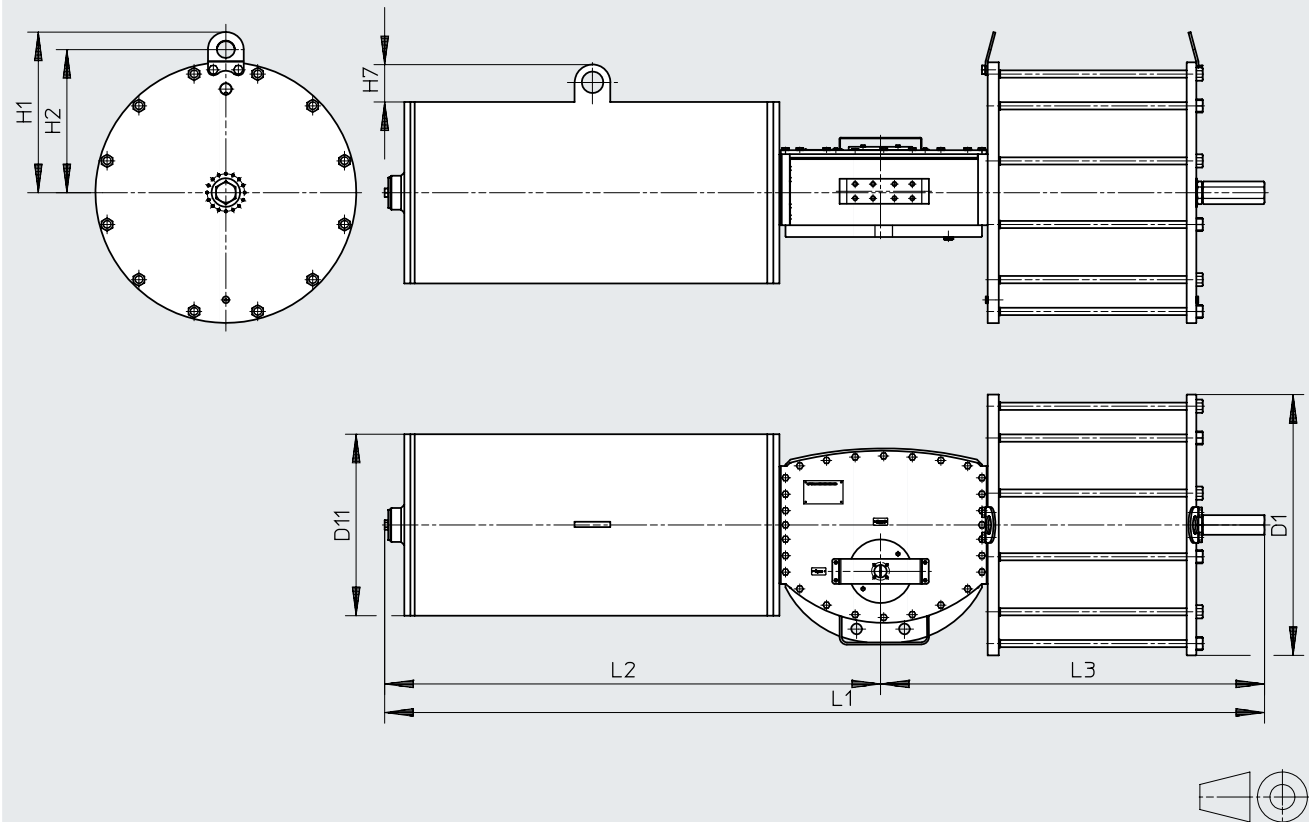
DFPD-HD-18000-...	D1 ø	D11 ø	H1	H2	H7	L1	L2	L3			
DFPD-HD-18000-385-SY-A-90-RS1-F30	470	406	323	168	85	1953	1071	882			
DFPD-HD-18000-385-SY-Y-90-RS1-F30											
DFPD-HD-18000-435-SY-A-90-RS1-F30	516		346	190							
DFPD-HD-18000-435-SY-Y-90-RS1-F30											
DFPD-HD-18000-485-SY-A-90-RS1-F30	578		376	215							
DFPD-HD-18000-485-SY-Y-90-RS1-F30											
DFPD-HD-18000-535-SY-Y-90-RS1-F30	629		401	240							
DFPD-HD-18000-585-SY-Y-90-RS1-F30	680		427	265							
DFPD-HD-18000-385-SY-A-90-RS2-F30	470		406	323		168	85		1891	1009	882
DFPD-HD-18000-385-SY-Y-90-RS2-F30											
DFPD-HD-18000-435-SY-A-90-RS2-F30	516			346		190					
DFPD-HD-18000-435-SY-Y-90-RS2-F30											
DFPD-HD-18000-485-SY-A-90-RS2-F30	578	376		215							
DFPD-HD-18000-485-SY-Y-90-RS2-F30											
DFPD-HD-18000-535-SY-A-90-RS2-F30	629	401		240							
DFPD-HD-18000-535-SY-Y-90-RS2-F30	629	401		240							
DFPD-HD-18000-585-SY-A-90-RS2-F25	680	457		427	265	85		2037	1155	882	
DFPD-HD-18000-585-SY-Y-90-RS2-F30											
DFPD-HD-18000-535-SY-A-90-RS3-F30	629			401	240						
DFPD-HD-18000-535-SY-Y-90-RS3-F30											
DFPD-HD-18000-585-SY-A-90-RS3-F30	680		427	265							
DFPD-HD-18000-585-SY-Y-90-RS3-F30											
DFPD-HD-18000-535-SY-A-90-RS4-F30	629		401	240							
DFPD-HD-18000-535-SY-Y-90-RS4-F30											
DFPD-HD-18000-585-SY-A-90-RS4-F30	680		427	265							
DFPD-HD-18000-585-SY-Y-90-RS4-F30											

Datenblatt – Schwenkrichtung rechts

Abmessungen

Download CAD-Daten → [www.festo.com](http://www.festo.com)

Baugröße 32000



Datenblatt – Schwenkrichtung rechts

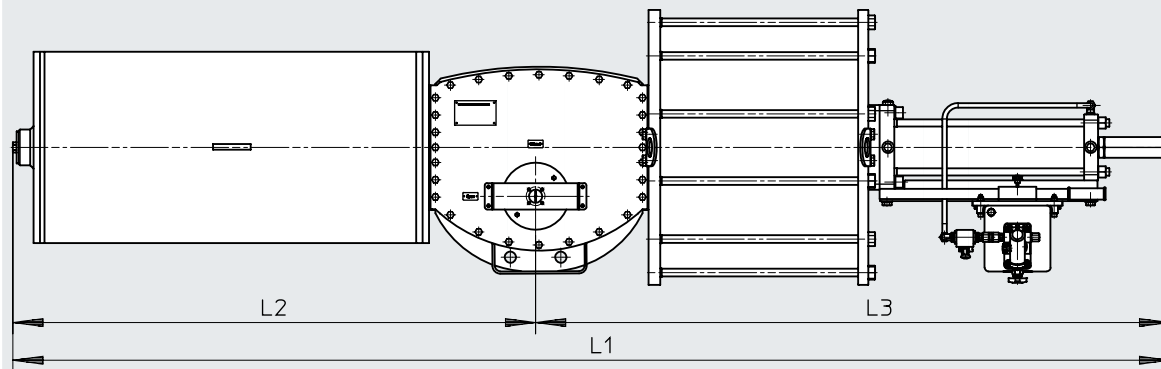
DFPD-HD-32000-...	D1 ∅	D11 ∅	H1	H2	H7	L1	L2	L3
DFPD-HD-32000-435-SY-A-90-RS1-F35	516	508	346	190	105	2462	1387	1075
DFPD-HD-32000-435-SY-Y-90-RS1-F35								
DFPD-HD-32000-485-SY-A-90-RS1-F35	578		376	215				
DFPD-HD-32000-485-SY-Y-90-RS1-F35								
DFPD-HD-32000-535-SY-A-90-RS1-F35	629		401	240				
DFPD-HD-32000-535-SY-Y-90-RS1-F35								
DFPD-HD-32000-585-SY-A-90-RS1-F35	680		427	265				
DFPD-HD-32000-585-SY-Y-90-RS1-F35								
DFPD-HD-32000-635-SY-A-90-RS1-F35	730		450	290				
DFPD-HD-32000-635-SY-Y-90-RS1-F35								
DFPD-HD-32000-385-SY-A-90-RS2-F35	470		323	168				
DFPD-HD-32000-385-SY-Y-90-RS2-F35								
DFPD-HD-32000-435-SY-Y-90-RS2-F35	516		346	190				
DFPD-HD-32000-435-SY-A-90-RS2-F35								
DFPD-HD-32000-485-SY-A-90-RS2-F35	578		376	215				
DFPD-HD-32000-485-SY-Y-90-RS2-F35								
DFPD-HD-32000-535-SY-A-90-RS2-F35	629		401	240				
DFPD-HD-32000-535-SY-Y-90-RS2-F35								
DFPD-HD-32000-585-SY-A-90-RS2-F35	680		427	265				
DFPD-HD-32000-585-SY-Y-90-RS2-F35								
DFPD-HD-32000-635-SY-A-90-RS2-F35	730		450	290				
DFPD-HD-32000-635-SY-Y-90-RS2-F35								
DFPD-HD-32000-685-SY-Y-90-RS2-F35	780		475	315				
DFPD-HD-32000-485-SY-A-90-RS3-F35	578		376	215				
DFPD-HD-32000-485-SY-Y-90-RS3-F35								
DFPD-HD-32000-535-SY-A-90-RS3-F35	629		401	240				
DFPD-HD-32000-535-SY-Y-90-RS3-F35								
DFPD-HD-32000-585-SY-A-90-RS3-F35	680		427	265				
DFPD-HD-32000-585-SY-Y-90-RS3-F35								
DFPD-HD-32000-635-SY-A-90-RS3-F35	730		450	290				
DFPD-HD-32000-635-SY-Y-90-RS3-F35								
DFPD-HD-32000-685-SY-A-90-RS3-F35	780		475	315				
DFPD-HD-32000-685-SY-Y-90-RS3-F35								
DFPD-HD-32000-735-SY-Y-90-RS3-F35	830	500	340					
DFPD-HD-32000-735-SY-A-90-RS3-F35								
DFPD-HD-32000-535-SY-A-90-RS4-F35	629	401	240					
DFPD-HD-32000-535-SY-Y-90-RS4-F35								
DFPD-HD-32000-585-SY-A-90-RS4-F35	680	427	265					
DFPD-HD-32000-585-SY-Y-90-RS4-F35								
DFPD-HD-32000-635-SY-A-90-RS4-F35	730	450	290					
DFPD-HD-32000-635-SY-Y-90-RS4-F35								
DFPD-HD-32000-685-SY-A-90-RS4-F35	780	475	315					
DFPD-HD-32000-685-SY-Y-90-RS4-F35								
DFPD-HD-32000-735-SY-A-90-RS4-F35	830	500	340					
DFPD-HD-32000-735-SY-Y-90-RS4-F35								

## Datenblatt – Schwenkrichtung rechts, mit Handhilfsbetätigung, hydraulisch unterstützt

## Abmessungen

Download CAD-Daten → [www.festo.com](http://www.festo.com)

Baugröße 9000



DFPD-HD-9000-...	L1	L2	L3
DFPD-HD-9000-280-SY-A-90-RS1-F25-HP	2225	896	1329
DFPD-HD-9000-280-SY-Y-90-RS1-F25-HP			
DFPD-HD-9000-335-SY-A-90-RS1-F25-HP			
DFPD-HD-9000-335-SY-Y-90-RS1-F25-HP			
DFPD-HD-9000-385-SY-A-90-RS1-F25-HP			
DFPD-HD-9000-385-SY-Y-90-RS1-F25-HP			
DFPD-HD-9000-435-SY-A-90-RS1-F25-HP			
DFPD-HD-9000-435-SY-Y-90-RS1-F25-HP			
DFPD-HD-9000-335-SY-Y-90-RS2-F25-HP	2296	967	
DFPD-HD-9000-335-SY-A-90-RS2-F25-HP			
DFPD-HD-9000-385-SY-A-90-RS2-F25-HP			
DFPD-HD-9000-385-SY-Y-90-RS2-F25-HP			
DFPD-HD-9000-435-SY-A-90-RS2-F25-HP			
DFPD-HD-9000-435-SY-Y-90-RS2-F25-HP			
DFPD-HD-9000-335-SY-Y-90-RS3-F25-HP	2269	940	
DFPD-HD-9000-335-SY-A-90-RS3-25-HP			
DFPD-HD-9000-385-SY-A-90-RS3-F25-HP			
DFPD-HD-9000-385-SY-Y-90-RS3-F25-HP			
DFPD-HD-9000-435-SY-A-90-RS3-F25-HP			
DFPD-HD-9000-435-SY-Y-90-RS3-F25-HP			
DFPD-HD-9000-385-SY-Y-90-RS4-F25-HP	2333	1004	
DFPD-HD-9000-385-SY-A-90-RS4-F25-HP			
DFPD-HD-9000-435-SY-A-90-RS4-F25-HP			
DFPD-HD-9000-435-SY-Y-90-RS4-F25-HP			

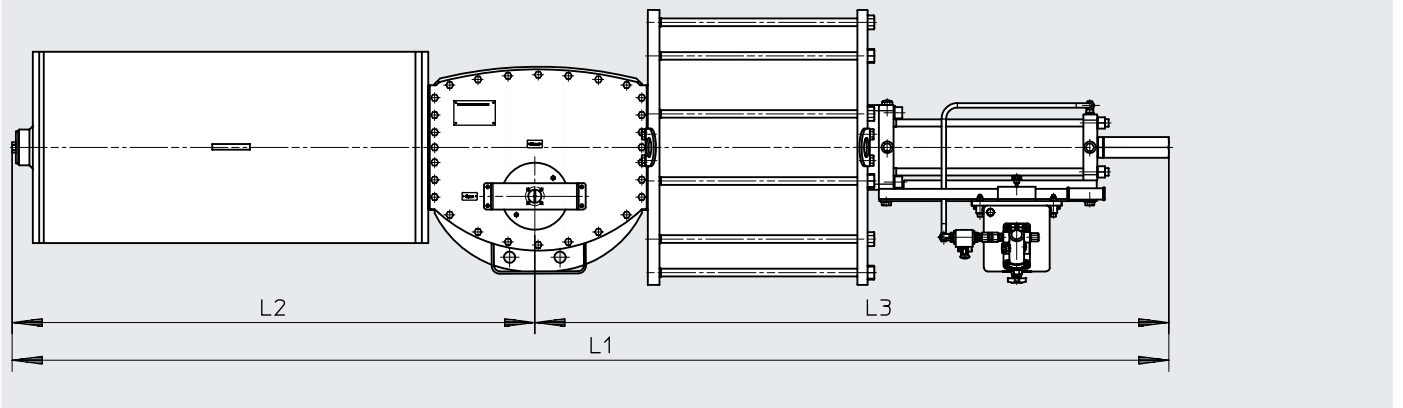


Datenblatt – Schwenkrichtung rechts, mit Handhilfsbetätigung, hydraulisch unterstützt

Abmessungen

Download CAD-Daten → [www.festo.com](http://www.festo.com)

Baugröße 18000



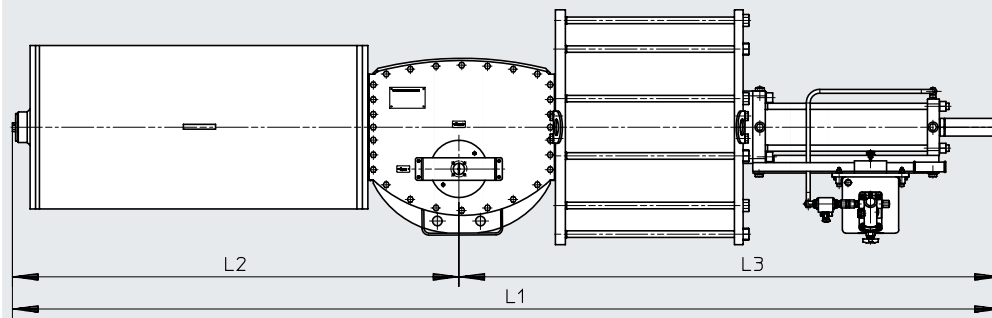
DFPD-HD-18000-...	L1	L2	L3
DFPD-HD-18000-385-SY-A-90-RS1-F30-HP	2440	1071	
DFPD-HD-18000-385-SY-Y-90-RS1-F30-HP			
DFPD-HD-18000-435-SY-A-90-RS1-F30-HP			
DFPD-HD-18000-435-SY-Y-90-RS1-F30-HP			
DFPD-HD-18000-485-SY-A-90-RS1-F30-HP			
DFPD-HD-18000-485-SY-Y-90-RS1-F30-HP			
DFPD-HD-18000-535-SY-Y-90-RS1-F30-HP			
DFPD-HD-18000-585-SY-Y-90-RS1-F30-HP			
DFPD-HD-18000-385-SY-Y-90-RS2-F30-HP	2378	1009	1369
DFPD-HD-18000-385-SY-A-90-RS2-F30-HP			
DFPD-HD-18000-435-SY-A-90-RS2-F30-HP			
DFPD-HD-18000-435-SY-Y-90-RS2-F30-HP			
DFPD-HD-18000-485-SY-A-90-RS2-F30-HP			
DFPD-HD-18000-485-SY-Y-90-RS4-F30-HP			
DFPD-HD-18000-535-SY-A-90-RS2-F30-HP			
DFPD-HD-18000-535-SY-Y-90-RS2-F30-HP			
DFPD-HD-18000-585-SY-A-90-RS2-F30-HP	2524	1155	
DFPD-HD-18000-585-SY-Y-90-RS2-F30-HP			
DFPD-HD-18000-535-SY-A-90-RS3-F30-HP			
DFPD-HD-18000-535-SY-Y-90-RS3-F30-HP			
DFPD-HD-18000-585-SY-A-90-RS3-F30-HP	2466	1097	
DFPD-HD-18000-585-SY-Y-90-RS3-F30-HP			
DFPD-HD-18000-535-SY-A-90-RS4-F30-HP			
DFPD-HD-18000-535-SY-Y-90-RS4-F30-HP			
DFPD-HD-18000-585-SY-A-90-RS4-F30-HP			
DFPD-HD-18000-585-SY-Y-90-RS4-F30-HP			

Datenblatt – Schwenkrichtung rechts, mit Handhilfsbetätigung, hydraulisch unterstützt

Abmessungen

Download CAD-Daten → [www.festo.com](http://www.festo.com)

Baugröße 32000



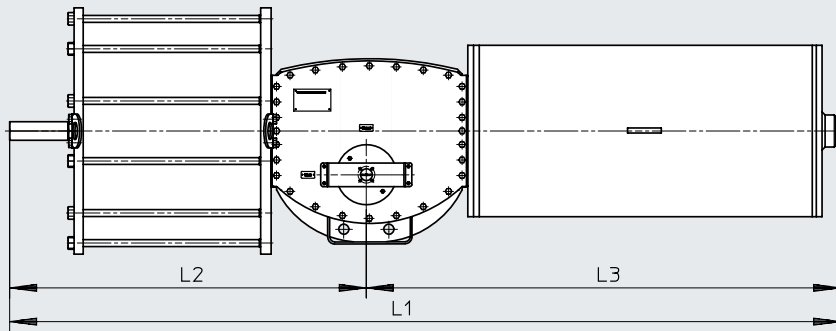
DFPD-HD-32000-...	L1	L2	L3
DFPD-HD-32000-435-SY-A-90-RS1-F35-HP	3070	1387	
DFPD-HD-32000-435-SY-Y-90-RS1-F35-HP			
DFPD-HD-32000-485-SY-A-90-RS1-F35-HP			
DFPD-HD-32000-485-SY-Y-90-RS1-F35-HP			
DFPD-HD-32000-535-SY-A-90-RS1-F35-HP			
DFPD-HD-32000-535-SY-Y-90-RS1-F35-HP			
DFPD-HD-32000-585-SY-A-90-RS1-F35-HP			
DFPD-HD-32000-585-SY-Y-90-RS1-F35-HP			
DFPD-HD-32000-635-SY-A-90-RS1-F35-HP			
DFPD-HD-32000-635-SY-Y-90-RS1-F35-HP			
DFPD-HD-32000-385-SY-A-90-RS2-F35-HP			
DFPD-HD-32000-385-SY-Y-90-RS2-F35-HP			
DFPD-HD-32000-435-SY-Y-90-RS2-F35-HP			
DFPD-HD-32000-435-SY-A-90-RS2-F35-HP			
DFPD-HD-32000-485-SY-A-90-RS2-F35-HP			
DFPD-HD-32000-485-SY-Y-90-RS2-F35-HP			
DFPD-HD-32000-535-SY-A-90-RS2-F35-HP			
DFPD-HD-32000-535-SY-Y-90-RS2-F35-HP			
DFPD-HD-32000-585-SY-A-90-RS2-F35-HP			
DFPD-HD-32000-585-SY-Y-90-RS2-F35-HP			
DFPD-HD-32000-635-SY-A-90-RS2-F35-HP			
DFPD-HD-32000-635-SY-Y-90-RS2-F35-HP			
DFPD-HD-32000-685-SY-Y-90-RS2-F35-HP			
DFPD-HD-32000-485-SY-A-90-RS3-F35-HP	3021	1338	1683
DFPD-HD-32000-485-SY-Y-90-RS3-F35-HP			
DFPD-HD-32000-535-SY-A-90-RS3-F35-HP			
DFPD-HD-32000-535-SY-Y-90-RS3-F35-HP			
DFPD-HD-32000-585-SY-A-90-RS3-F35-HP			
DFPD-HD-32000-585-SY-Y-90-RS3-F35-HP			
DFPD-HD-32000-635-SY-A-90-RS3-F35-HP			
DFPD-HD-32000-635-SY-Y-90-RS3-F35-HP			
DFPD-HD-32000-685-SY-A-90-RS3-F35-HP			
DFPD-HD-32000-685-SY-Y-90-RS3-F35-HP			
DFPD-HD-32000-735-SY-Y-90-RS3-F35-HP			
DFPD-HD-32000-735-SY-A-90-RS3-F35-HP			
DFPD-HD-32000-535-SY-A-90-RS4-F35-HP	3129	1446	
DFPD-HD-32000-535-SY-Y-90-RS4-F35-HP			
DFPD-HD-32000-585-SY-A-90-RS4-F35-HP			
DFPD-HD-32000-585-SY-Y-90-RS4-F35-HP			
DFPD-HD-32000-635-SY-A-90-RS4-F35-HP			
DFPD-HD-32000-635-SY-Y-90-RS4-F35-HP			
DFPD-HD-32000-685-SY-A-90-RS4-F35-HP			
DFPD-HD-32000-685-SY-Y-90-RS4-F35-HP			
DFPD-HD-32000-735-SY-A-90-RS4-F35-HP			
DFPD-HD-32000-735-SY-Y-90-RS4-F35-HP			

Datenblatt – Schwenkrichtung links

Abmessungen

Download CAD-Daten → [www.festo.com](http://www.festo.com)

Baugröße 9000



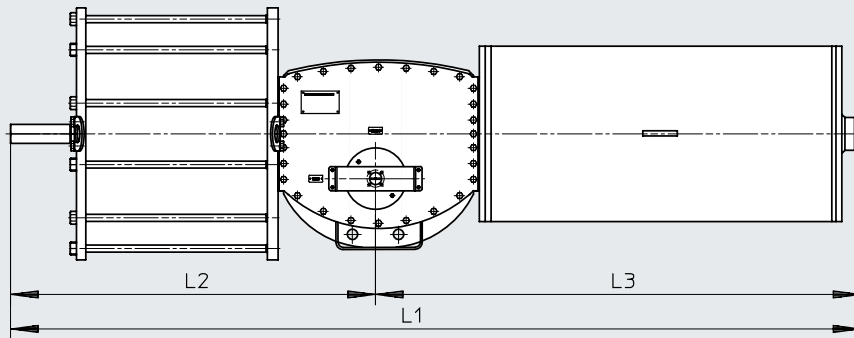
DFPD-HD-9000-...	L1	L2	L3
DFPD-HD-9000-280-SY-Y-90-LS1-F25	1742	826	916
DFPD-HD-9000-335-SY-Y-90-LS1-F25			
DFPD-HD-9000-385-SY-Y-90-LS1-F25			
DFPD-HD-9000-435-SY-Y-90-LS1-F25	1813		987
DFPD-HD-9000-335-SY-Y-90-LS2-F25			
DFPD-HD-9000-385-SY-Y-90-LS2-F25			
DFPD-HD-9000-435-SY-Y-90-LS2-F25	1786		960
DFPD-HD-9000-335-SY-Y-90-LS3-F25			
DFPD-HD-9000-385-SY-Y-90-LS3-F25			
DFPD-HD-9000-435-SY-Y-90-LS3-F25	1850		1024
DFPD-HD-9000-385-SY-Y-90-LS4-F25			
DFPD-HD-9000-435-SY-Y-90-LS4-F25			

## Datenblatt – Schwenkrichtung links

## Abmessungen

Download CAD-Daten → [www.festo.com](http://www.festo.com)

Baugröße 18000



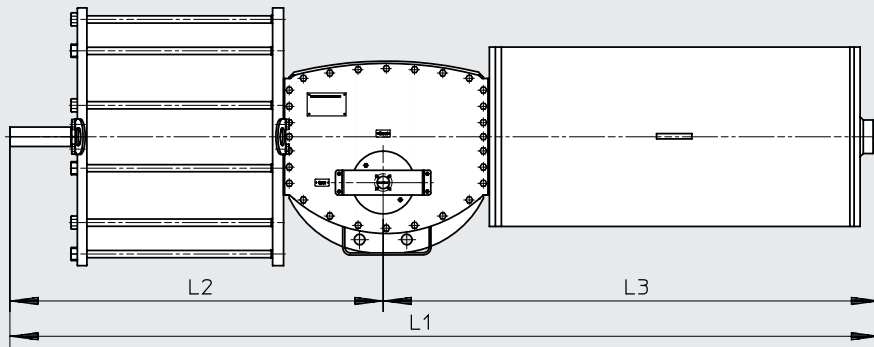
DFPD-HD-18000-...	L1	L2	L3
DFPD-HD-18000-385-SY-Y-90-LS1-F30	1959	859	1100
DFPD-HD-18000-435-SY-Y-90-LS1-F30			
DFPD-HD-18000-485-SY-Y-90-LS1-F30			
DFPD-HD-18000-535-SY-Y-90-LS1-F30			
DFPD-HD-18000-585-SY-Y-90-LS1-F30			
DFPD-HD-18000-385-SY-Y-90-LS2-F30	1897	859	1038
DFPD-HD-18000-435-SY-Y-90-LS2-F30			
DFPD-HD-18000-485-SY-Y-90-LS2-F30			
DFPD-HD-18000-535-SY-Y-90-LS2-F30			
DFPD-HD-18000-585-SY-Y-90-LS2-F30			
DFPD-HD-18000-535-SY-Y-90-LS3-F30	2043		1184
DFPD-HD-18000-585-SY-Y-90-LS3-F30			
DFPD-HD-18000-535-SY-Y-90-LS4-F30	1985		1126
DFPD-HD-18000-585-SY-Y-90-LS4-F30			

Datenblatt – Schwenkrichtung links

Abmessungen

Download CAD-Daten → [www.festo.com](http://www.festo.com)

Baugröße 32000



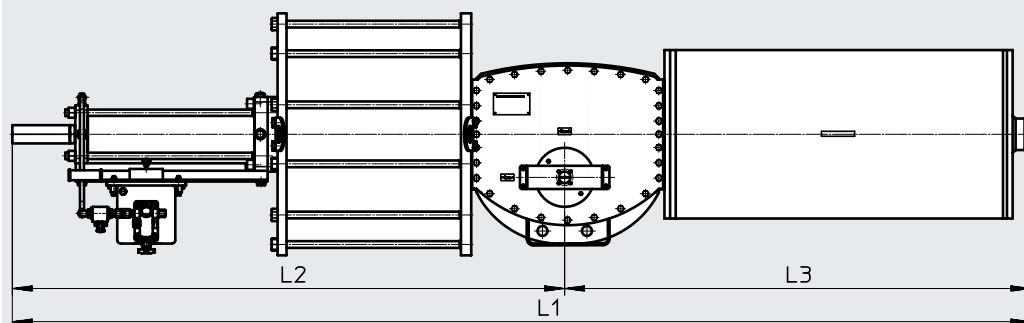
DFPD-HD-32000-...	L1	L2	L3
DFPD-HD-32000-435-SY-Y-90-LS1-F35	2462	1057	1405
DFPD-HD-32000-485-SY-Y-90-LS1-F35			
DFPD-HD-32000-535-SY-Y-90-LS1-F35			
DFPD-HD-32000-585-SY-Y-90-LS1-F35			
DFPD-HD-32000-635-SY-Y-90-LS1-F35			
DFPD-HD-32000-385-SY-Y-90-LS2-F35			
DFPD-HD-32000-435-SY-Y-90-LS2-F35			
DFPD-HD-32000-485-SY-Y-90-LS2-F35			
DFPD-HD-32000-535-SY-Y-90-LS2-F35			
DFPD-HD-32000-585-SY-Y-90-LS2-F35			
DFPD-HD-32000-635-SY-Y-90-LS2-F35			
DFPD-HD-32000-685-SY-Y-90-LS2-F35			
DFPD-HD-32000-485-SY-Y-90-LS3-F35	2413	1057	1356
DFPD-HD-32000-535-SY-Y-90-LS3-F35			
DFPD-HD-32000-585-SY-Y-90-LS3-F35			
DFPD-HD-32000-635-SY-Y-90-LS3-F35			
DFPD-HD-32000-685-SY-Y-90-LS3-F35			
DFPD-HD-32000-735-SY-Y-90-LS3-F35			
DFPD-HD-32000-535-SY-Y-90-LS4-F35	2521	1057	1464
DFPD-HD-32000-585-SY-Y-90-LS4-F35			
DFPD-HD-32000-635-SY-Y-90-LS4-F35			
DFPD-HD-32000-685-SY-Y-90-LS4-F35			
DFPD-HD-32000-735-SY-Y-90-LS4-F35			

## Datenblatt – Schwenkrichtung links, mit Handhilfsbetätigung, hydraulisch unterstützt

## Abmessungen

Download CAD-Daten → [www.festo.com](http://www.festo.com)

Baugröße 9000



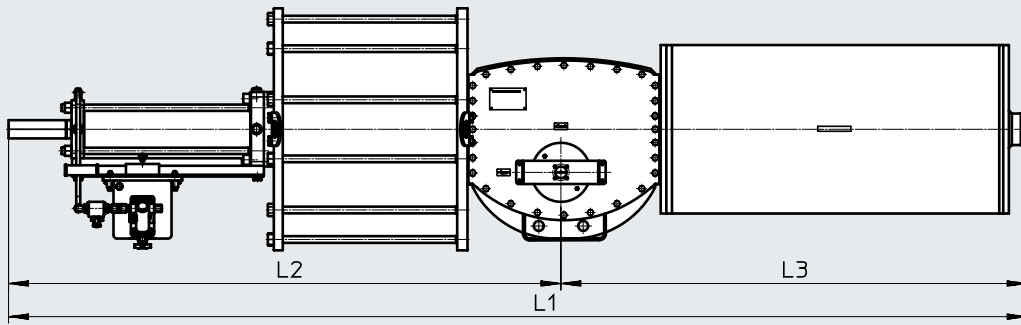
DFPD-HD-9000-...	L1	L2	L3
DFPD-HD-9000-280-SY-Y-90-LS1-F25-HP	2225	1309	916
DFPD-HD-9000-335-SY-Y-90-LS1-F25-HP			
DFPD-HD-9000-385-SY-Y-90-LS1-F25-HP			
DFPD-HD-9000-435-SY-Y-90-LS1-F25-HP	2296		987
DFPD-HD-9000-335-SY-Y-90-LS2-F25-HP			
DFPD-HD-9000-385-SY-Y-90-LS2-F25-HP			
DFPD-HD-9000-435-SY-Y-90-LS2-F25-HP			
DFPD-HD-9000-335-SY-Y-90-LS3-F25-HP	2269		960
DFPD-HD-9000-385-SY-Y-90-LS3-F25-HP			
DFPD-HD-9000-435-SY-Y-90-LS3-F25-HP			
DFPD-HD-9000-385-SY-Y-90-LS4-F25-HP	2333	1024	
DFPD-HD-9000-435-SY-Y-90-LS4-F25-HP			

Datenblatt – Schwenkrichtung links, mit Handhilfsbetätigung, hydraulisch unterstützt

Abmessungen

Download CAD-Daten → [www.festo.com](http://www.festo.com)

Baugröße 18000



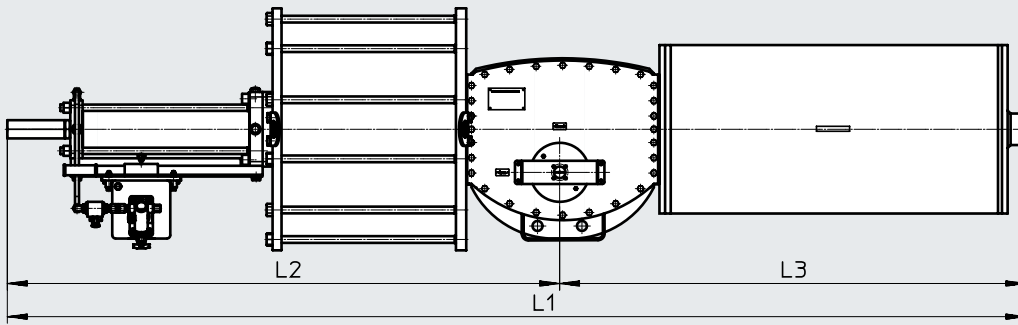
Typ DFPD-HD-18000-...	L1	L2	L3
DFPD-HD-18000-385-SY-Y-90-LS1-F30-HP	2440	1340	1100
DFPD-HD-18000-435-SY-Y-90-LS1-F30-HP			
DFPD-HD-18000-485-SY-Y-90-LS1-F30-HP			
DFPD-HD-18000-535-SY-Y-90-LS1-F30-HP			
DFPD-HD-18000-585-SY-Y-90-LS1-F30-HP			
DFPD-HD-18000-385-SY-Y-90-LS2-F30-HP	2378	1340	1038
DFPD-HD-18000-435-SY-Y-90-LS2-F30-HP			
DFPD-HD-18000-485-SY-Y-90-LS2-F30-HP			
DFPD-HD-18000-535-SY-Y-90-LS2-F30-HP			
DFPD-HD-18000-585-SY-Y-90-LS2-F30-HP			
DFPD-HD-18000-535-SY-Y-90-LS3-F30-HP	2524		1184
DFPD-HD-18000-585-SY-Y-90-LS3-F30-HP			
DFPD-HD-18000-535-SY-Y-90-LS4-F30-HP	2466		1126
DFPD-HD-18000-585-SY-Y-90-LS4-F30-HP			

Datenblatt – Schwenkrichtung links, mit Handhilfsbetätigung, hydraulisch unterstützt

Abmessungen

Download CAD-Daten → [www.festo.com](http://www.festo.com)

Baugröße 32000





Datenblatt – Schwenkrichtung links, mit Handhilfsbetätigung, hydraulisch unterstützt

DFPD-HD-32000-...	L1	L2	L3
DFPD-HD-32000-435-SY-Y-90-LS1-F35-HP	3070	1665	1405
DFPD-HD-32000-485-SY-Y-90-LS1-F35-HP			
DFPD-HD-32000-535-SY-Y-90-LS1-F35-HP			
DFPD-HD-32000-585-SY-Y-90-LS1-F35-HP			
DFPD-HD-32000-635-SY-Y-90-LS1-F35-HP			
DFPD-HD-32000-435-SY-Y-90-LS2-F35-HP			
DFPD-HD-32000-485-SY-Y-90-LS2-F35-HP			
DFPD-HD-32000-535-SY-Y-90-LS2-F35-HP			
DFPD-HD-32000-585-SY-Y-90-LS2-F35-HP			
DFPD-HD-32000-635-SY-Y-90-LS2-F35-HP			
DFPD-HD-32000-685-SY-Y-90-LS2-F35-HP			
DFPD-HD-32000-485-SY-Y-90-LS3-F35-HP	3021	1665	1356
DFPD-HD-32000-535-SY-Y-90-LS3-F35-HP			
DFPD-HD-32000-585-SY-Y-90-LS3-F35-HP			
DFPD-HD-32000-635-SY-Y-90-LS3-F35-HP			
DFPD-HD-32000-685-SY-Y-90-LS3-F35-HP			
DFPD-HD-32000-735-SY-Y-90-LS3-F35-HP			
DFPD-HD-32000-535-SY-Y-90-LS4-F35-HP	3129	1665	1464
DFPD-HD-32000-585-SY-Y-90-LS4-F35-HP			
DFPD-HD-32000-635-SY-Y-90-LS4-F35-HP			
DFPD-HD-32000-685-SY-Y-90-LS4-F35-HP			
DFPD-HD-32000-735-SY-Y-90-LS4-F35-HP			