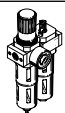
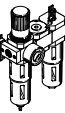
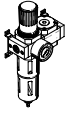
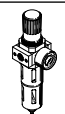
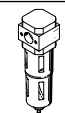
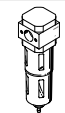
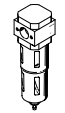
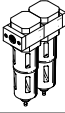
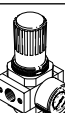


Einschalt-/Druckaufbauventile HE/HEE/HEP/HEL, Baureihe D

FESTO



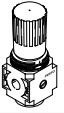
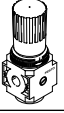
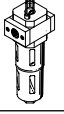
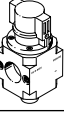
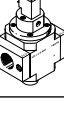
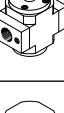
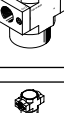
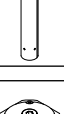


Lieferübersicht Wartungsgeräte Baureihe D, Metall

Typ	Bau- größe	Pneumatischer Anschluss										Druckregelbereich			Filterfeinheit			
		M5	M7	G1/8	G1/4	G3/8	G1/2	G3/4	G1	QS4	QS6	[bar]	[bar]	[bar]	[µm]	[µm]	[µm]	[µm]
												0,5 ...	0,5 ...	2,5 ...	0,01	1	5	40
Wartungseinheiten																		
FRC/FRCS 	Micro	■	■	■	-	-	-	-	-	■	■	■	-	-	-	-	■	-
	Mini	-	-	■	■	■	-	-	-	-	-	■	■	-	-	-	■	■
	Midi	-	-	-	■	■	■	■	-	-	-	■	■	-	-	-	■	■
	Maxi	-	-	-	-	-	■	■	■	-	-	■	■	-	-	-	■	■
Wartungsgeräte-Kombinationen																		
FRC-K 	Micro	-																
	Mini	-	-	■	■	-	-	-	-	-	-	-	■	■	-	-	-	■
	Midi	-	-	-	■	■	■	-	-	-	-	-	■	■	-	-	-	■
	Maxi	-	-	-	-	-	■	■	-	-	-	-	■	■	-	-	-	■
LFR-K 	Micro	-																
	Mini	-	-	■	■	-	-	-	-	-	-	-	■	■	-	-	-	■
	Midi	-	-	-	■	■	■	-	-	-	-	-	■	■	-	-	-	■
	Maxi	-	-	-	-	-	■	■	-	-	-	-	■	■	-	-	-	■
Einzelgeräte																		
Filterregel- ventile LFR/LFRS 	Micro	■	■	■	-	-	-	-	-	■	■	■	-	-	-	-	■	-
	Mini	-	-	■	■	■	-	-	-	-	-	■	■	-	-	-	■	■
	Midi	-	-	-	■	■	■	■	-	-	-	■	■	-	-	-	■	■
	Maxi	-	-	-	-	-	■	■	■	-	-	■	■	-	-	-	■	■
Filter LF 	Micro	■	■	■	-	-	-	-	-	■	■	-	-	-	-	-	■	-
	Mini	-	-	■	■	■	-	-	-	-	-	-	-	-	-	-	■	■
	Midi	-	-	-	■	■	■	■	-	-	-	-	-	-	-	-	■	■
	Maxi	-	-	-	-	-	■	■	■	-	-	-	-	-	-	-	■	■
Fein- und Feinstfilter LFMA/LFMB 	Micro	-																
	Mini	-	-	■	■	■	-	-	-	-	-	-	-	-	■	■	-	-
	Midi	-	-	-	■	■	■	■	-	-	-	-	-	-	■	■	-	-
	Maxi	-	-	-	-	-	■	■	■	-	-	-	-	-	■	■	-	-
Aktivkohlefilter LFX 	Micro	-																
	Mini	-	-	■	■	■	-	-	-	-	-	-	-	-	-	-	-	-
	Midi	-	-	-	■	■	■	■	-	-	-	-	-	-	-	-	-	-
	Maxi	-	-	-	-	-	■	■	■	-	-	-	-	-	-	-	-	-
Filterkombi- nationen LFMBA 	Micro	-																
	Mini	-	-	■	■	■	-	-	-	-	-	-	-	-	■	■	-	-
	Midi	-	-	-	■	■	■	■	-	-	-	-	-	-	■	■	-	-
	Maxi	-	-	-	-	-	■	■	■	-	-	-	-	-	■	■	-	-
Druckregel- ventile LR/LRS 	Micro	■	■	■	-	-	-	-	-	■	■	■	-	-	-	-	-	-
	Mini	-	-	■	■	■	-	-	-	-	-	■	■	-	-	-	-	-
	Midi	-	-	-	■	■	■	■	-	-	-	■	■	-	-	-	-	-
	Maxi	-	-	-	-	-	■	■	■	-	-	■	■	-	-	-	-	-

Lieferübersicht Wartungsgeräte Baureihe D, Metall

Typ	Baugröße	Schalenschutz		Kondensatablass			Druckanzeige		Betätigungs-sicherung		Versorgungs-spannung			Optionen			→ Seite/ Internet
		Metallschutzkorb	Kunststoffschale	manuell drehend	halbautomatisch	vollautomatisch	mit Manometer	ohne Manometer	Drehknopf mit Arretierung	Drehknopf mit integrierem Schloss	24 V DC	110 V AC	230 V AC	direktgesteuertes Druckregelventil mit integrierter Rückstromfunktion	vorgesteuertes Druckregelventil mit integrierter Rückstromfunktion	Differenzdruckanzeige	
Wartungseinheiten																	
FRC/FRCS	Micro	-	■	■	■	-	■	■	■	-	-	-	-	-	-	-	frc
	Mini	■	-	■	-	■	■	■	■	■	-	-	-	-	-	-	
	Midi	■	-	■	-	■	■	■	■	■	-	-	-	-	-	-	
	Maxi	■	-	■	-	■	■	■	■	■	-	-	-	■	■	-	
Wartungsgeräte-Kombinationen																	
FRC-K	Micro	-															frc
	Mini	■	-	■	-	■	■	-	■	-	■	-	-	-	-	-	
	Midi	■	-	■	-	■	■	-	■	-	■	-	-	-	-	-	
	Maxi	■	-	■	-	■	■	-	■	-	■	-	-	■	■	-	
LFR-K	Micro	-															lfr
	Mini	■	-	■	-	■	■	-	■	■	■	-	-	-	-	-	
	Midi	■	-	■	-	■	■	-	■	■	■	-	-	-	-	-	
	Maxi	■	-	■	-	■	■	-	■	■	■	-	-	■	■	-	
Einzelgeräte																	
Filterregelventile LFR/LFRS	Micro	-	■	■	■	-	■	■	■	-	-	-	-	-	-	-	lfr
	Mini	■	-	■	-	■	■	■	■	■	-	-	-	-	-	-	
	Midi	■	-	■	-	■	■	■	■	■	-	-	-	-	-	-	
	Maxi	■	-	■	-	■	■	■	■	■	-	-	-	■	■	-	
Filter LF	Micro	-	■	■	■	-	-	-	-	-	-	-	-	-	-	-	lf
	Mini	■	-	■	-	■	-	-	-	-	-	-	-	-	-	-	
	Midi	■	-	■	-	■	-	-	-	-	-	-	-	-	-	-	
	Maxi	■	-	■	-	■	-	-	-	-	-	-	-	-	-	-	
Fein- und Feinstfilter LFMA/LFMB	Micro	-															lfma, lfmb
	Mini	■	-	■	-	■	-	-	-	-	-	-	-	-	-	■	
	Midi	■	-	■	-	■	-	-	-	-	-	-	-	-	-	■	
	Maxi	■	-	■	-	■	-	-	-	-	-	-	-	-	-	■	
Aktivkohlefilter LFX	Micro	-															lfx
	Mini	■	-	-	-	-	-	-	-	-	-	-	-	-	-	-	
	Midi	■	-	-	-	-	-	-	-	-	-	-	-	-	-	-	
	Maxi	■	-	-	-	-	-	-	-	-	-	-	-	-	-	-	
Filterkombinationen LFMBA	Micro	-															lfmba
	Mini	■	-	■	-	■	-	-	-	-	-	-	-	-	-	■	
	Midi	■	-	■	-	■	-	-	-	-	-	-	-	-	-	■	
	Maxi	■	-	■	-	■	-	-	-	-	-	-	-	-	-	■	
Druckregelventile LR/LRS	Micro	-	-	-	-	-	■	■	■	-	-	-	-	-	-	-	lr
	Mini	-	-	-	-	-	■	■	■	■	-	-	-	■	-	-	
	Midi	-	-	-	-	-	■	■	■	■	-	-	-	■	-	-	
	Maxi	-	-	-	-	-	■	■	■	■	-	-	-	■	■	-	

Lieferübersicht Wartungsgeräte Baureihe D, Metall

Typ	Bau- größe	Pneumatischer Anschluss										Druckregelbereich [bar]		
		M5	M7	G1/8	G1/4	G3/8	G1/2	G3/4	G1	QS4	QS6	0,5 ... 7	0,5 ... 12	
Einzelgeräte														
Druckregel- ventile LRB/LRBS		Micro	–											
		Mini	–	–	–	■	–	–	–	–	–	–	■	■
		Midi	–	–	–	–	■	–	–	–	–	–	■	■
		Maxi	–											
Druckregel- ventil-Batterien LRB-K		Micro	–											
		Mini	–	–	–	■	■	–	–	–	–	–	■	■
		Midi	–	–	–	–	■	■	–	–	–	–	■	■
		Maxi	–											
Öler LOE		Micro	■	■	■	–	–	–	–	–	■	■	–	–
		Mini	–	–	–	■	■	–	–	–	–	–	–	–
		Midi	–	–	–	■	■	■	■	–	–	–	–	–
		Maxi	–	–	–	–	–	■	■	■	–	–	–	–
Einschaltventile HE		Micro	–											
		Mini	–	–	■	■	■	–	–	–	–	–	–	
		Midi	–	–	–	■	■	■	■	–	–	–	–	
		Maxi	–	–	–	–	–	■	■	■	–	–	–	
Einschaltventile HEE		Micro	–											
		Mini	–	–	■	■	■	–	–	–	–	–	–	
		Midi	–	–	–	■	■	■	■	–	–	–	–	
		Maxi	–	–	–	–	–	■	■	■	–	–	–	
Einschaltventile HEP		Micro	–											
		Mini	–	–	■	■	■	–	–	–	–	–	–	
		Midi	–	–	–	■	■	■	■	–	–	–	–	
		Maxi	–	–	–	–	–	■	■	■	–	–	–	
Druckaufbau- ventile HEL		Micro	–											
		Mini	–	–	■	■	■	–	–	–	–	–	–	
		Midi	–	–	–	■	■	■	■	–	–	–	–	
		Maxi	–	–	–	–	–	■	■	■	–	–	–	
Membran- Lufttrockner LDM1		Micro	–											
		Mini	–											
		Midi	–											
		Maxi	–	–	–	–	–	■	■	■	–	–	–	
Abzweigmodule FRM		Micro	–											
		Mini	–	–	■	■	■	–	–	–	–	–	–	
		Midi	–	–	–	■	■	■	■	–	–	–	–	
		Maxi	–	–	–	–	–	■	■	■	–	–	–	
Verteilerblock FRZ		Micro	–											
		Mini	–	–	–	–	–	–	–	–	–	–	–	
		Midi	–	–	–	–	–	–	–	–	–	–	–	
		Maxi	–	–	–	–	–	–	–	–	–	–	–	

Lieferübersicht Wartungsgeräte Baureihe D, Metall

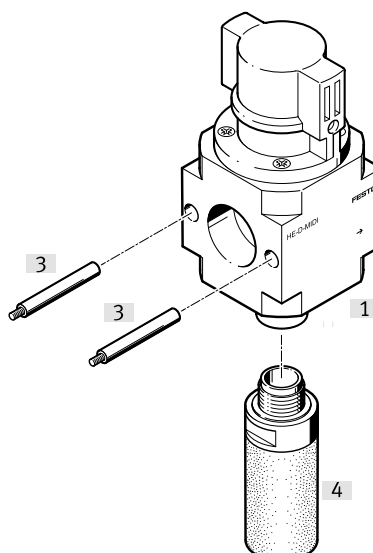
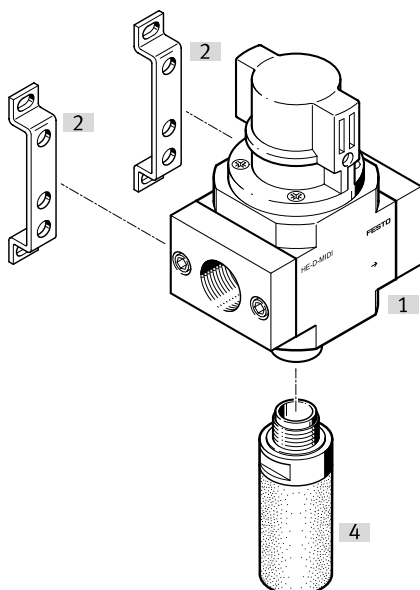
Typ	Baugröße	Schalenschutz		Druckanzeige		Betätigungs-sicherung		Versorgungsspannung			Optionen		→ Seite/ Internet	
		Metallschutzkorb	Kunststoffschale	mit Manometer	ohne Manometer	Drehknopf mit Arretierung	Drehknopf mit integriertem Schloss	24 V DC	110 V AC	230 V AC	Rückschlagfunktion	Druckschalter		
Einzelgeräte														
Druckregelventile LRB/LRBS	Micro	-				■	■	■	-	-	-	-	-	lrb
	Mini	-	-	-		■	■	■	-	-	-	-	-	
	Midi	-	-	-		■	■	■	-	-	-	-	-	
	Maxi	-	-											
Druckregelventil-Batterien LRB-K	Micro	-												lrb
	Mini	-	-	-		■	■	-	-	-	-	-	-	
	Midi	-	-	-		■	■	-	-	-	-	-	-	
	Maxi	-	-											
Öler LOE	Micro	-	■	-		■	-	-	-	-	-	-	-	loe
	Mini	■	-	-		■	-	-	-	-	-	-	-	
	Midi	■	-	-		■	-	-	-	-	-	-	-	
	Maxi	■	-	-		■	-	-	-	-	-	-	-	
Einschaltventile HE	Micro	-												6
	Mini	-	-	-		■	■	-	-	-	-	-	-	
	Midi	-	-	-		■	■	-	-	-	-	-	-	
	Maxi	-	-	-		■	■	-	-	-	-	-	-	
Einschaltventile HEE	Micro	-												12
	Mini	-	-	-		■	-	-	■	■	■	-	-	
	Midi	-	-	-		■	-	-	■	■	■	-	-	
	Maxi	-	-	-		■	-	-	■	■	■	-	-	
Einschaltventile HEP	Micro	-												18
	Mini	-	-	-		■	-	-	-	-	-	-	-	
	Midi	-	-	-		■	-	-	-	-	-	-	-	
	Maxi	-	-	-		■	-	-	-	-	-	-	-	
Druckaufbauventile HEL	Micro	-												24
	Mini	-	-	-		■	-	-	-	-	-	-	-	
	Midi	-	-	-		■	-	-	-	-	-	-	-	
	Maxi	-	-	-		■	-	-	-	-	-	-	-	
Membran-Lufttrockner LDM1	Micro	-												ldm1
	Mini	-												
	Midi	-												
	Maxi	■	-	-		■	-	-	-	-	-	-	-	
Abzweigmodule FRM	Micro	-												frm
	Mini	-	-	-		■	-	-	-	-	-	■	■	
	Midi	-	-	-		■	-	-	-	-	-	■	■	
	Maxi	-	-	-		■	-	-	-	-	-	■	■	
Verteilerblock FRZ	Micro	-	-	-		■	-	-	-	-	-	-	-	frz
	Mini	-	-	-		■	-	-	-	-	-	-	-	
	Midi	-	-	-		■	-	-	-	-	-	-	-	
	Maxi	-	-	-		■	-	-	-	-	-	-	-	

Peripherieübersicht

Mini/Midi/Maxi

Einzelgerät mit Anschlussplatten

Einzelgerät ohne Anschlussplatten, für Wartungsgeräte-Kombination



Befestigungselemente und Zubehör

	Einzelgerät		Kombination		→ Seite/Internet
	mit Anschlussplatten	ohne Anschlussplatten	mit Anschlussplatten	ohne Anschlussplatten	
[1] Einschaltventil HE	■	■	■	■	6
[2] Befestigungswinkel HFOE	■	-	■	-	hfoe-d
[3] Gewindebolzen (im Lieferumfang enthalten) FRB	-	-	■	■	frb-d
[4] Schalldämpfer U	■	■	■	■	36

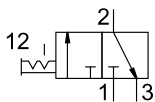
Typenschlüssel

001 Baureihe	
HE	Absperrventil
002 Ventilfunktion	
2	2/2-Wegeventil
3	3/2-Wegeventil
003 Pneumatischer Anschluss 1	
1/8	Außengewinde R1/8
1/4	Außengewinde R1/4
3/8	Außengewinde R3/8
1/2	Außengewinde R1/2
QS-6	Steckanschluss 6 mm
QS-8	Steckanschluss 8 mm
QS-10	Steckanschluss 10 mm
QS-12	Steckanschluss 12 mm

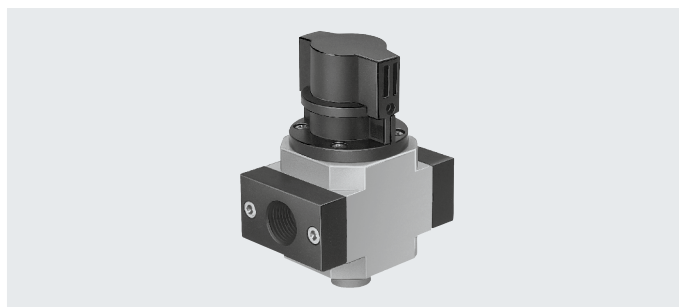
004 Pneumatischer Anschluss 2	
	Gleiche Steckanschlussgröße wie Pneumatischer Anschluss 1
1/8	Außengewinde R1/8
1/4	Außengewinde R1/4
3/8	Außengewinde R3/8
QS-6	Steckanschluss 6 mm
QS-8	Steckanschluss 8 mm
QS-10	Steckanschluss 10 mm
QS-12	Steckanschluss 12 mm

Datenblatt

Funktion



- - Durchfluss
1000 ... 6500 l/min
- - Temperaturbereich
-10 ... +60 °C
- - Betriebsdruck
0 ... 16 bar



- 3/2-Wege Hand-Absperrventil
- Beim Abschalten wird die Anlage entlüftet
- Gefasste Abluft ist über einen Gewindeanschluss möglich
- Die Schaltstellung ist erkennbar
- Handelsübliches Vorhängeschloss als Absperricherung

Allgemeine Technische Daten		Mini				Midi				Maxi				
Baugröße		G1/8	G1/4	G3/8	- ¹⁾	G1/4	G3/8	G1/2	G3/4	- ¹⁾	G1/2	G3/4	G1	- ¹⁾
Pneumatischer Anschluss 1, 2		G1/8				G1/4				G3/8				
Pneumatischer Anschluss 3		G1/8				G1/4				G3/8				
Konstruktiver Aufbau		Kolben-Schieber												
Betätigungsart		manuell												
Befestigungsart		mit Zubehör												
		Leitungseinbau												
Einbaulage		beliebig												
Luftreinheitsklasse am Ausgang		Druckluft nach ISO 8573-1:2010 [7:4:4]												
		Inerte Gase												
Ventilfunktion		3/2-Wegeventil, bistabil												
Handhilfsbetätigung		keine												
Ablufffunktion		nicht drosselbar												
Strömungsrichtung		nicht reversibel												
Dichtprinzip		weich												

1) Ohne Anschlussplatten

† Hinweis: Dieses Produkt entspricht ISO 1179-1 und ISO 228-1.

Durchflusskennwerte		Mini			Midi			Maxi			
Baugröße		G1/8	G1/4	G3/8	G1/4	G3/8	G1/2	G3/4	G1/2	G3/4	G1
Normalnenndurchfluss qnN¹⁾ [l/min]											
in Hauptdurchflussrichtung 1 → 2		1000	1500	1600	2600	3200	3600	3800	5600	6000	6500
C-Wert [l/s*bar]											
in Hauptdurchflussrichtung 1 → 2		4,4	7,2	7,5	9,9	15,7	17	17,3	23,7	26,8	25,9
b-Wert											
in Hauptdurchflussrichtung 1 → 2		0,44	0,28	0,27	0,45	0,3	0,3	0,42	0,32	0,35	0,37

1) Gemessen bei p₁ = 6 bar und Δp = 1 bar.

Datenblatt

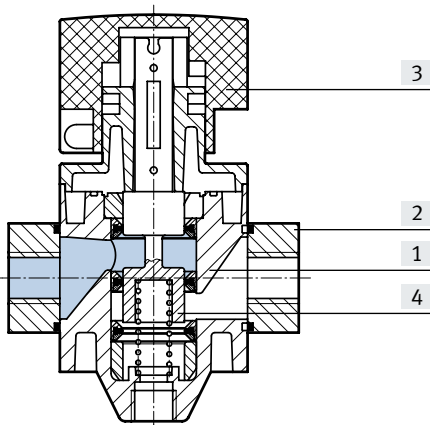
Betriebs- und Umweltbedingungen		
Betriebsdruck	[bar]	0 ... 16
Betriebsmedium		Druckluft nach ISO 8573-1:2010 [7:4:4]
		Inerte Gase
Hinweis zum Betriebs-/Steuermedium		geölter Betrieb möglich (im weiteren Betrieb erforderlich)
Umgebungstemperatur	[°C]	-10 ... +60
Mediumtemperatur	[°C]	-10 ... +60
Korrosionsbeständigkeit KBK ¹⁾		2

1) Weitere Informationen www.festo.com/x/topic/kbk

Gewichte [g]			
Baugröße	Mini	Midi	Maxi
Einschaltventil	192	511	796

Werkstoffe

Funktionsschnitt



Einschaltventil		
[1]	Gehäuse	Aluminium-Druckguss
[2]	Anschlussplatten	Zink-Druckguss
[3]	Drehknopf	PA
[4]	Kolben	Nichtrostender Stahl
-	Dichtungen	NBR
	Werkstoff-Hinweis	RoHS konform
	LABS-Konformität	VDMA24364-B1/B2-L

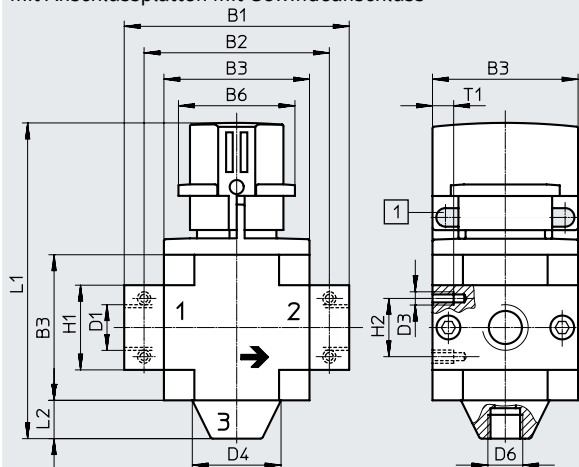
Datenblatt

Abmessungen

Download CAD-Daten → www.festo.com

Mini/Midi/Maxi

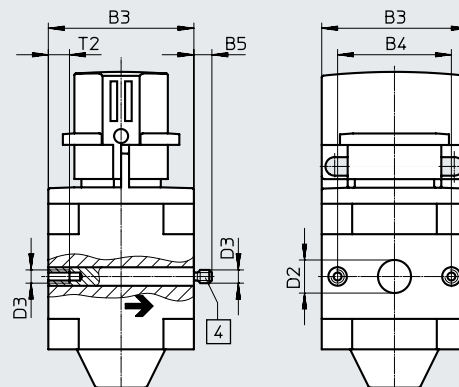
mit Anschlussplatten mit Gewindeanschluss



[1] Bohrung zum Verschließen mit Bügelschloss

[4] Gewindebolzen (wechselbar)

ohne Anschlussplatten



→ Durchflussrichtung

Typ	B1	B2	B3	B4	B5	B6	D1	D2 ∅	D3	D4 ∅	D6	H1	H2	L1	L2	T1	T2
Mini																	
HE-1/8-D-MINI	64	52	40	30	-	32	G1/8	-	M4	24	G1/8	20	11	100	11	7	-
HE-1/4-D-MINI							G1/4										
HE-3/8-D-MINI	70						G3/8										
HE-D-MINI	-	-			5,8		-	11				-	-			-	10
Midi																	
HE-1/4-D-MIDI	85	70	55	43	-	44	G1/4	-	M5	34	G1/4	32	22	121	14	8	-
HE-3/8-D-MIDI							G3/8										
HE-1/2-D-MIDI							G1/2										
HE-3/4-D-MIDI							G3/4										
HE-D-MIDI	-	-			6,8		-	24				-	-			-	11
Maxi																	
HE-1/2-D-MAXI	96	80	66	46	-	44	G1/2	-	M5	38	G3/8	32	22	134	16	8	-
HE-3/4-D-MAXI							G3/4										
HE-1-D-MAXI	116	91					G1					40					
HE-D-MAXI	-	-			6,8		-	30				-	-			-	11

⚠ Hinweis: Dieses Produkt entspricht ISO 1179-1 und ISO 228-1.

Datenblatt

Bestellangaben

3/2-Wegeventil, Grundstellung geschlossen

Baugröße	Anschluss	Teile-Nr.	Typ
----------	-----------	-----------	-----

Ohne Anschlussplatten

Mini	–	170681	HE-D-MINI
Midi	–	170682	HE-D-MIDI
Maxi	–	170683	HE-D-MAXI

Anschlussplatten mit Gewindeanschluss

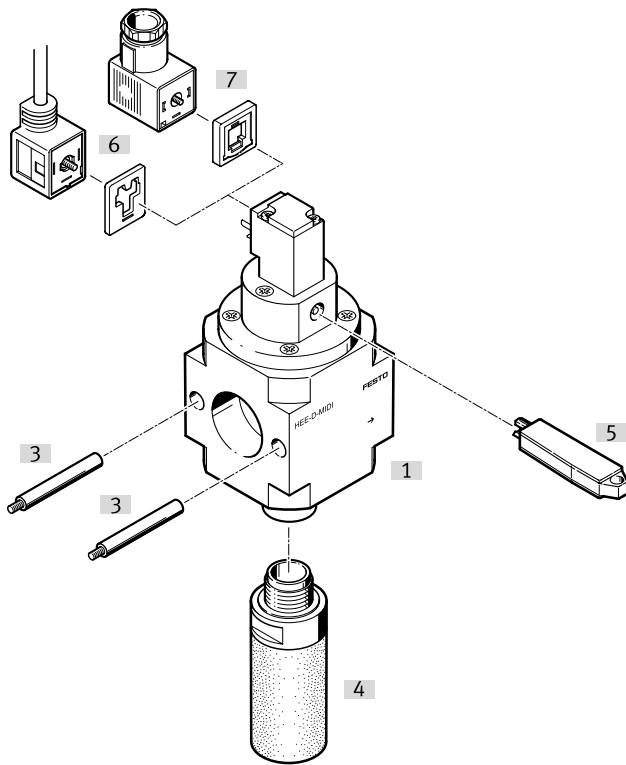
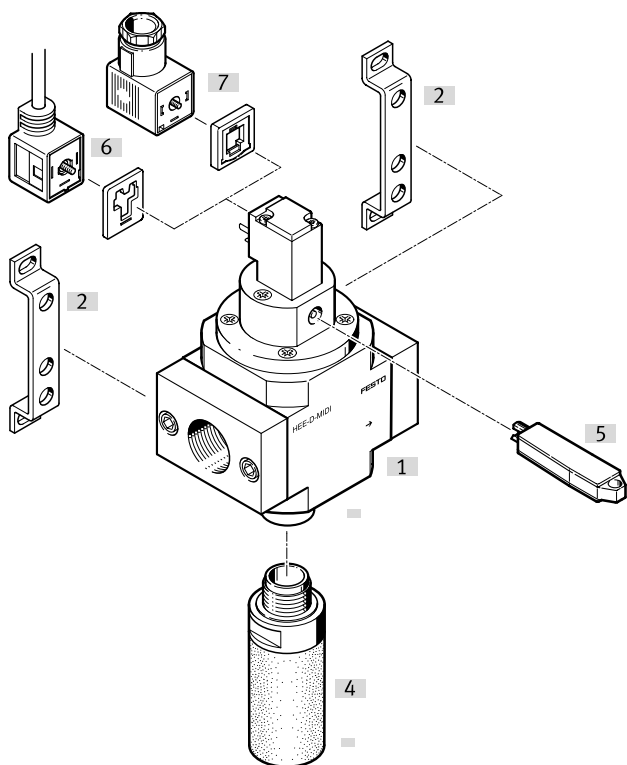
Mini	G1/8	162806	HE-1/8-D-MINI
	G1/4	162807	HE-1/4-D-MINI
	G3/8	162808	HE-3/8-D-MINI
Midi	G1/4	186513	HE-1/4-D-MIDI
	G3/8	162809	HE-3/8-D-MIDI
	G1/2	162810	HE-1/2-D-MIDI
	G3/4	162811	HE-3/4-D-MIDI
Maxi	G1/2	186514	HE-1/2-D-MAXI
	G3/4	162812	HE-3/4-D-MAXI
	G1	162813	HE-1-D-MAXI

Peripherieübersicht

Mini/Midi/Maxi

Einzelgerät mit Anschlussplatten

Einzelgerät ohne Anschlussplatten, für Wartungsgeräte-Kombination



Befestigungselemente und Zubehör

	Einzelgerät		Kombination		→ Seite/Internet
	mit Anschlussplatten	ohne Anschlussplatten	mit Anschlussplatten	ohne Anschlussplatten	
[1] Einschaltventil HEE	■	■	■	■	12
[2] Befestigungswinkel HFOE	■	–	■	–	hfoe-d
[3] Gewindebolzen (im Lieferumfang enthalten) FRB	–	–	■	■	frb-d
[4] Schalldämpfer U	■	■	■	■	36
[5] Handhilfsbetätigung tastend AHB-MD/MF/MY	■	■	■	■	36
[6] Steckdosenleitung KMEB-1	■	■	■	■	36
[7] Steckdose MSSD-EB	■	■	■	■	36

Typenschlüssel

001	Baureihe	
HEE	Einschaltventil, elektrisch	

002	Pneumatischer Anschluss	
	Ohne	
1/8	Innengewinde G1/8	
1/4	Innengewinde G1/4	
3/8	Innengewinde G3/8	
1/2	Innengewinde G1/2	
3/4	Innengewinde G3/4	
1	Innengewinde G1	

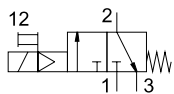
003	Ausführung	
D	Baureihe D, Metall	

004	Baugröße	
MINI	Rastermaß 40 mm (ohne Anschlussplatten)	
MIDI	Rastermaß 55 mm (ohne Anschlussplatten)	
MAXI	Rastermaß 66 mm (ohne Anschlussplatten)	

005	Bemessungsbetriebsspannung [V]	
24	24 V DC	
110	110 V AC	
230	230 V AC	

Datenblatt

Funktion



- - Durchfluss
1000 ... 6500 l/min
- - Temperaturbereich
-10 ... +60 °C
- - Betriebsdruck
2,5 ... 16 bar



- Elektrisches Einschaltventil zum Be- und Entlüften von pneumatischen Anlagen
- Mit Magnetspule ohne Steckdose
- 3 Spannungsbereiche wählbar
- Gefasste Abluft ist über einen Gewindeanschluss mit Schalldämpfer möglich
- Handhilfsbetätigung tastend und rastend (mit Aufstecksatz AHB-MD/MF/MV)
- Magnetkopf um 4 x 90° versetzbar

Allgemeine Technische Daten													
Baugröße	Mini				Midi					Maxi			
Pneumatischer Anschluss 1, 2	G1/8	G1/4	G3/8	- ¹⁾	G1/4	G3/8	G1/2	G3/4	- ¹⁾	G1/2	G3/4	G1	- ¹⁾
Pneumatischer Anschluss 3	G1/8				G1/4					G3/8			
Konstruktiver Aufbau	Kolben-Schieber												
Betätigungsart	elektrisch												
Befestigungsart	mit Zubehör												
	Leitungseinbau												
Einbaulage	beliebig												
Luftreinheitsklasse am Ausgang	Druckluft nach ISO 8573-1:2010 [7:4:4]												
	Inerte Gase												
Ventilfunktion	3/2-Wegeventil, geschlossen monostabil												
Signalzustandsanzeige	mit Zubehör												
Handhilfsbetätigung	rastend												
Abluftfunktion	nicht drosselbar												
Rückstellart	mechanische Feder												
Steuerart	vorgesteuert												
Strömungsrichtung	nicht reversibel												
Dichtprinzip	weich												

1) Ohne Anschlussplatten

† Hinweis: Dieses Produkt entspricht ISO 1179-1 und ISO 228-1.

Elektrische Daten		
Spulenkennwerte	24	24 V DC: 3,0 W; Zul. Spannungsschwankungen ±10%
	110	110 V AC: 5 0/60 Hz; Anzugsleistung 5,0 VA; Halteleistung 3,7 VA; Zul. Spannungsschwankungen ±10%
	230	230 V AC: 5 0/60 Hz; Anzugsleistung 5,0 VA; Halteleistung 3,7 VA; Zul. Spannungsschwankungen -14%/+10%
Elektrischer Anschluss	Stecker nach EN 175301-803, Form C	
Schutzart Magnetspule	IP65	
Einschaltdauer	[%]	100

Datenblatt

Durchflusskennwerte										
Baugröße	Mini			Midi			Maxi			
Pneumatischer Anschluss 1, 2	G1/8	G1/4	G3/8	G1/4	G3/8	G1/2	G3/4	G1/2	G3/4	G1
Normalnenndurchfluss $q_{nN}^{1)}$ [l/min]										
in Hauptdurchflussrichtung 1 → 2	1000	1500	1600	2600	3200	3600	3800	5600	6000	6500
in Entlastungsrichtung 2 → 3	1000			2000			3000			
C-Wert [l/s*bar]										
in Hauptdurchflussrichtung 1 → 2	4,4	7	7,3	9,7	15,7	17	17,3	24,2	28	27,6
b-Wert										
in Hauptdurchflussrichtung 1 → 2	0,44	0,31	0,28	0,47	0,33	0,3	0,41	0,3	0,32	0,32

1) Gemessen bei $p_1 = 6 \text{ bar}$ und $\Delta p = 1 \text{ bar}$.

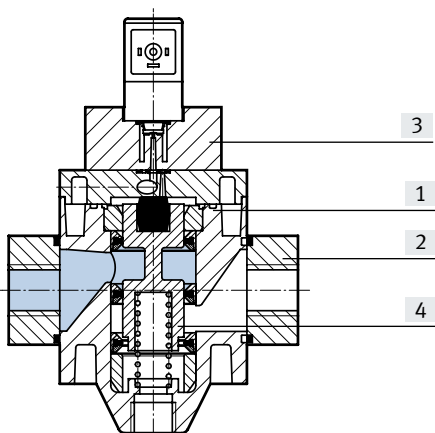
Betriebs- und Umweltbedingungen		24 V DC	110 V AC	230 V AC
Versorgungsspannung				
Betriebsdruck [bar]		2,5 ... 16		
Betriebsmedium		Druckluft nach ISO 8573-1:2010 [7:4:4] Inerte Gase		
Hinweis zum Betriebs-/ Steuermedium		geölter Betrieb möglich (im weiteren Betrieb erforderlich)		
LABS-Konformität		VDMA24364-B1/B2-L		
Umgebungstemperatur [°C]		-10 ... +60		
Mediumtemperatur [°C]		-10 ... +60		
Korrosionsbeständigkeit KBK ¹⁾		2		
CE-Zeichen (siehe Konformitäts- erklärung) ²⁾			nach EU-Niederspannungs-Richtlinie	
UKCA-Zeichen (siehe Konformitätserklä- rung) ²⁾			nach UK Vorschriften für elektrische Betriebsmittel	

1) Weitere Informationen www.festo.com/x/topic/kbk2) Weitere Informationen www.festo.com/catalogue/hee → Support/Downloads.

Gewichte [g]			
Baugröße	Mini	Midi	Maxi
Einschaltventil	223	500	800

Werkstoffe

Funktionsschnitt



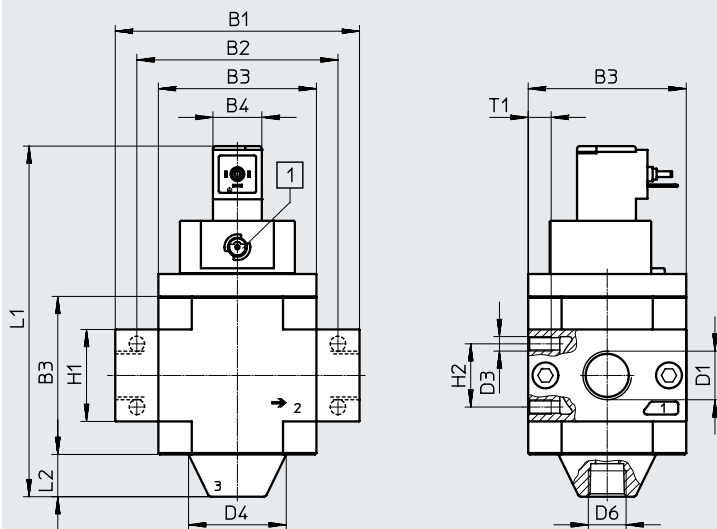
Einschaltventil		
[1]	Gehäuse	Aluminium-Druckguss
[2]	Anschlussplatten	Zink-Druckguss
[3]	Magnet- und Zwischenplatte	PA
[4]	Kolben	Nichtrostender Stahl
-	Dichtungen	NBR
Werkstoff-Hinweis		RoHS konform
LABS-Konformität		VDMA24364-B1/B2-L

Datenblatt

Abmessungen

Download CAD-Daten → www.festo.com

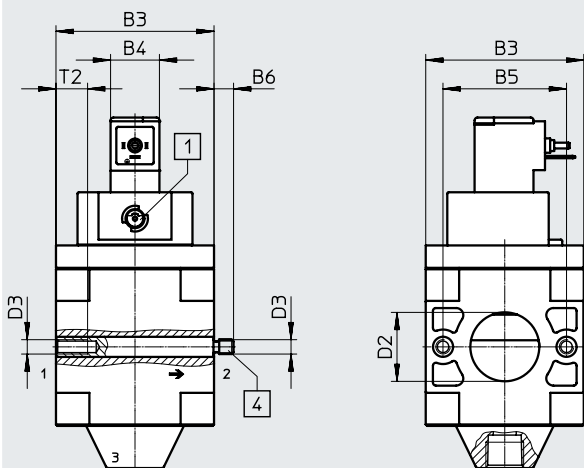
Mini/Midi/Maxi, mit Anschlussplatten mit Gewindeanschluss



[1] Handhilfsbetätigung

→ Durchflussrichtung

Mini/Midi/Maxi, ohne Anschlussplatten



[1] Handhilfsbetätigung

[4] Gewindebolzen (wechselbar)

→ Durchflussrichtung

Typ	B1	B2	B3	B4	B5	B6	D1	D2 ∅	D3	D4 ∅	D6	H1	H2	L1	L2	T1	T2
Mini																	
HEE-1/8-D-MINI	64	52	40	17	30	-	G1/8	-	M4	24	G1/8	20	11	104	11	7	-
HEE-1/4-D-MINI							G1/4										
HEE-3/8-D-MINI	70						G3/8										
HEE-D-MINI	-	-				5,8	-	11				-	-			-	10
Midi																	
HEE-1/4-D-MIDI	85	70	55	17	43	-	G1/4	-	M5	34	G1/4	32	22	122	14	8	-
HEE-3/8-D-MIDI							G3/8										
HEE-1/2-D-MIDI							G1/2										
HEE-3/4-D-MIDI							G3/4										
HEE-D-MIDI	-	-				6,8	-	24				-	-			-	11
Maxi																	
HEE-1/2-D-MAXI	96	80	66	17	46	-	G1/2	-	M5	38	G3/8	32	22	135	16	8	-
HEE-3/4-D-MAXI							G3/4										
HEE-1-D-MAXI	116	91					G1					40					
HEE-D-MAXI	-	-				6,8	-	30				-	-			-	11

† Hinweis: Dieses Produkt entspricht ISO 1179-1 und ISO 228-1.

Datenblatt

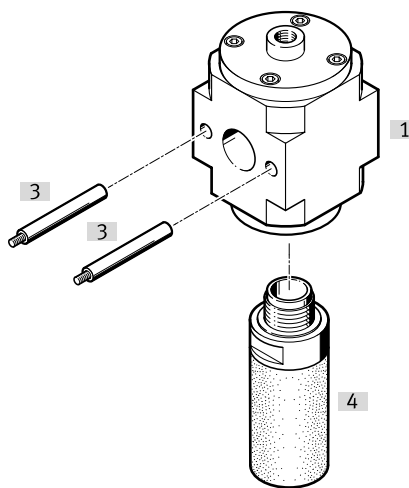
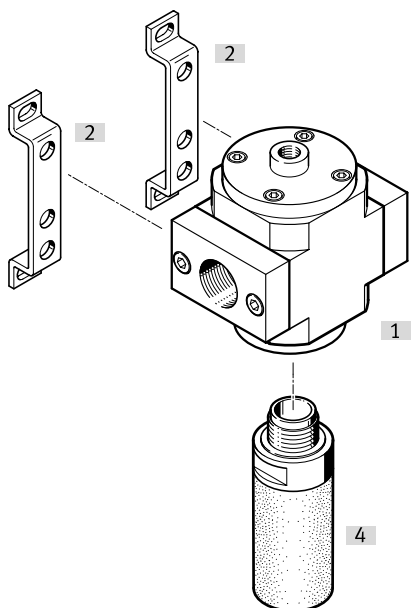
Bestellangaben							
3/2-Wegeventil, Grundstellung geschlossen							
Baugröße	Anschluss	24 V DC		110 V AC		230 V AC	
		Teile-Nr.	Typ	Teile-Nr.	Typ	Teile-Nr.	Typ
Ohne Anschlussplatten							
Mini	–	172956	HEE-D-MINI-24	172957	HEE-D-MINI-110	172958	HEE-D-MINI-230
Midi	–	172959	HEE-D-MIDI-24	172960	HEE-D-MIDI-110	172961	HEE-D-MIDI-230
Maxi	–	172962	HEE-D-MAXI-24	172963	HEE-D-MAXI-110	172964	HEE-D-MAXI-230
Anschlussplatten mit Gewindeanschluss							
Mini	G1/8	165068	HEE-1/8-D-MINI-24			165070	HEE-1/8-D-MINI-230
	G1/4	165071	HEE-1/4-D-MINI-24			165073	HEE-1/4-D-MINI-230
	G3/8	165074	HEE-3/8-D-MINI-24			172940	HEE-3/8-D-MINI-230
Midi	G1/4	186515	HEE-1/4-D-MIDI-24			186516	HEE-1/4-D-MIDI-230
	G3/8	172941	HEE-3/8-D-MIDI-24			172943	HEE-3/8-D-MIDI-230
	G1/2	172944	HEE-1/2-D-MIDI-24			172946	HEE-1/2-D-MIDI-230
	G3/4	172947	HEE-3/4-D-MIDI-24			172949	HEE-3/4-D-MIDI-230
Maxi	G1/2	186518	HEE-1/2-D-MAXI-24			186519	HEE-1/2-D-MAXI-230
	G3/4	172950	HEE-3/4-D-MAXI-24			172952	HEE-3/4-D-MAXI-230
	G1	172953	HEE-1-D-MAXI-24	172955	HEE-1-D-MAXI-230		

Peripherieübersicht

Mini/Midi/Maxi

Einzelgerät mit Anschlussplatten

Einzelgerät ohne Anschlussplatten, für Wartungsgeräte-Kombination



Befestigungselemente und Zubehör

	Einzelgerät		Kombination		→ Seite/Internet
	mit Anschlussplatten	ohne Anschlussplatten	mit Anschlussplatten	ohne Anschlussplatten	
[1] Einschaltventil HEP	■	■	■	■	18
[2] Befestigungswinkel HFOE	■	-	■	-	hfoe-d
[3] Gewindebolzen (im Lieferumfang enthalten) FRB	-	-	■	■	frb-d
[4] Schalldämpfer U	■	■	■	■	36

Typenschlüssel

001	Baureihe
HEP	Einschaltventil

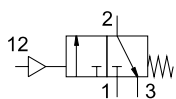
002	Pneumatischer Anschluss
	Ohne
1/8	Innengewinde G1/8
1/4	Innengewinde G1/4
3/8	Innengewinde G3/8
1/2	Innengewinde G1/2
3/4	Innengewinde G3/4
1	Innengewinde G1




003	Ausführung
D	Baureihe D, Metall

004	Baugröße
MINI	Rastermaß 40 mm (ohne Anschlussplatten)
MIDI	Rastermaß 55 mm (ohne Anschlussplatten)
MAXI	Rastermaß 66 mm (ohne Anschlussplatten)

Datenblatt

Funktion



-  - Durchfluss
800 ... 6500 l/min
-  - Temperaturbereich
-10 ... +60 °C
-  - Betriebsdruck
0 ... 16 bar



- Pneumatisch betätigtes Einschaltventil zum Be- und Entlüften von pneumatischen Anlagen
- Das Ventil kann als Einzelgerät, oder in Kombination mit anderen D-Reihenmodulen verwendet werden

Allgemeine Technische Daten													
Baugröße	Mini				Midi						Maxi		
Pneumatischer Anschluss 1, 2	G1/8	G1/4	G3/8	– ¹⁾	G1/4	G3/8	G1/2	G3/4	– ¹⁾	G1/2	G3/4	G1	– ¹⁾
Pneumatischer Anschluss 3	G1/8				G1/4						G3/8		
Anschluss Steuerluft 12	G1/8												
Konstruktiver Aufbau	Kolben-Schieber												
Betätigungsart	pneumatisch												
Befestigungsart	mit Zubehör												
	Leitungseinbau												
Einbaulage	beliebig												
Luftreinheitsklasse am Ausgang	Druckluft nach ISO 8573-1:2010 [7:4:4]												
	Inerte Gase												
Ventilfunktion	3/2-Wegeventil, geschlossen monostabil												
Handhilfsbetätigung	keine												
Abluftfunktion	nicht drosselbar												
Rückstellart	mechanische Feder												
Strömungsrichtung	nicht reversibel												
Dichtprinzip	weich												

1) Ohne Anschlussplatten

† Hinweis: Dieses Produkt entspricht ISO 1179-1 und ISO 228-1.

Datenblatt

Durchflusskennwerte										
Baugröße	Mini			Midi			Maxi			
Pneumatischer Anschluss 1, 2	G1/8	G1/4	G3/8	G1/4	G3/8	G1/2	G3/4	G1/2	G3/4	G1
Normalnenndurchfluss $q_{nN}^{1)}$ [l/min]										
in Hauptdurchflussrichtung 1 → 2	1000	1500	1600	2600	3500	3900	4100	5600	6000	6500
in Entlastungsrichtung 2 → 3	800			1900			2400			
C-Wert [l/s*bar]										
in Hauptdurchflussrichtung 1 → 2	4,3	7,2	7,7	10,1	15,5	16,6	16,2	24,2	28	27,6
b-Wert										
in Hauptdurchflussrichtung 1 → 2	0,48	0,34	0,3	0,46	0,33	0,4	0,47	0,3	0,32	0,32

1) Gemessen bei $p_1 = 6 \text{ bar}$ und $\Delta p = 1 \text{ bar}$.

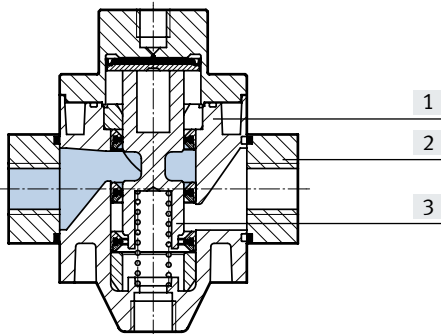
Betriebs- und Umweltbedingungen	
Betriebsdruck [bar]	0 ... 16
Steuerdruck [bar]	3 ... 16
Betriebsmedium	Druckluft nach ISO 8573-1:2010 [7:4:4] Inerte Gase
Hinweis zum Betriebs-/ Steuermedium	geölter Betrieb möglich (im weiteren Betrieb erforderlich)
Umgebungstemperatur [°C]	-10 ... +60
Mediumtemperatur [°C]	-10 ... +60
Korrosionsbeständigkeit KBK ¹⁾	2

1) Weitere Informationen www.festo.com/x/topic/kbk

Gewichte [g]			
Baugröße	Mini		Maxi
Einschaltventil	223		800

Werkstoffe

Funktionsschnitt



Einschaltventil	
[1] Gehäuse	Aluminium-Druckguss
[2] Anschlussplatten	Zink-Druckguss
[3] Kolben	Nichtrostender Stahl
- Dichtungen	NBR
Werkstoff-Hinweis	RoHS konform
LABS-Konformität	VDMA24364-B1/B2-L

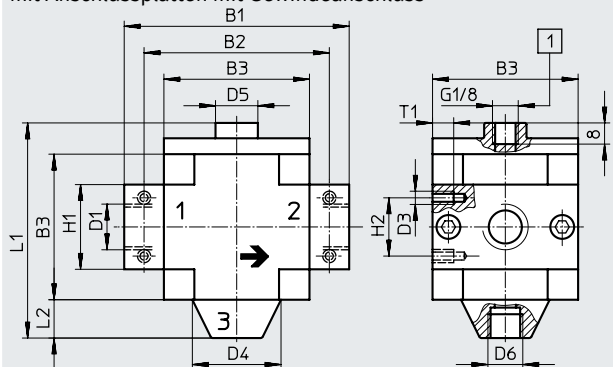
Datenblatt

Abmessungen

Download CAD-Daten → www.festo.com

Mini/Midi/Maxi

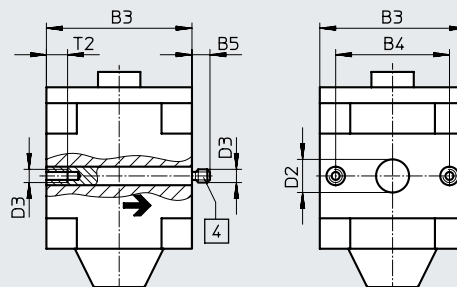
mit Anschlussplatten mit Gewindeanschluss



[1] Gewindeanschluss für Steuerluft (12)

[4] Gewindebolzen (wechselbar)

ohne Anschlussplatten



→ Durchflussrichtung

Typ	B1	B2	B3	B4	B5	D1	D2 ø	D3	D4 ø	D5	D6	H1	H2	L1	L2	T1	T2
Mini																	
HEP-1/8-D-MINI	64	52	40	30	-	G1/8	-	M4	24	16	G1/8	20	11	73,8	11	7	-
HEP-1/4-D-MINI						G1/4											
HEP-3/8-D-MINI	70					G3/8											
HEP-D-MINI	-	-			5,8	-	11					-	-			-	10
Midi																	
HEP-1/4-D-MIDI	85	70	55	43	-	G1/4	-	M5	34	32	G1/4	32	22	94,6	14	8	-
HEP-3/8-D-MIDI						G3/8											
HEP-1/2-D-MIDI						G1/2											
HEP-3/4-D-MIDI						G3/4											
HEP-D-MIDI	-	-			6,8	-	24					-	-			-	11
Maxi																	
HEP-1/2-D-MAXI	96	80	66	46	-	G1/2	-	M5	38	16	G3/8	32	22	95,6	16	8	-
HEP-3/4-D-MAXI						G3/4											
HEP-1-D-MAXI	116	91				G1						40					
HEP-D-MAXI	-	-			6,8	-	30					-	-			-	11

† Hinweis: Dieses Produkt entspricht ISO 1179-1 und ISO 228-1.

Datenblatt

Bestellangaben

3/2-Wegeventil, Grundstellung geschlossen

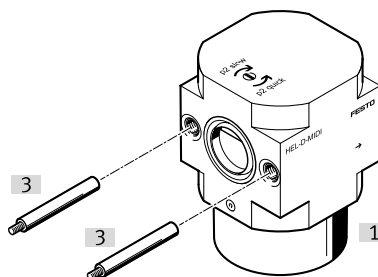
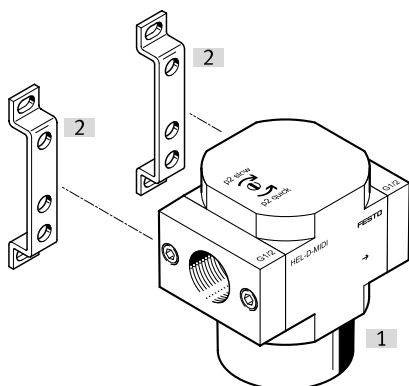
Baugröße	Anschluss	Teile-Nr.	Typ
Ohne Anschlussplatten			
Mini	–	193242	HEP-D-MINI
Midi	–	193249	HEP-D-MIDI
Maxi	–	193257	HEP-D-MAXI
Anschlussplatten mit Gewindeanschluss			
Mini	G1/8	193243	HEP-1/8-D-MINI
	G1/4	193244	HEP-1/4-D-MINI
	G3/8	193245	HEP-3/8-D-MINI
Midi	G1/4	193250	HEP-1/4-D-MIDI
	G3/8	193251	HEP-3/8-D-MIDI
	G1/2	193252	HEP-1/2-D-MIDI
	G3/4	193253	HEP-3/4-D-MIDI
Maxi	G1/2	193258	HEP-1/2-D-MAXI
	G3/4	193259	HEP-3/4-D-MAXI
	G1	193260	HEP-1-D-MAXI

Peripherieübersicht

Mini/Midi/Maxi

Einzelgerät mit Anschlussplatten

Einzelgerät ohne Anschlussplatten, für Wartungsgeräte-Kombination



Befestigungselemente und Zubehör

	Einzelgerät		Kombination		→ Seite/Internet
	mit Anschluss_ platten	ohne Anschluss_ platten	mit Anschluss_ platten	ohne Anschluss_ platten	
[1] Druckaufbauventil HEL	■	■	■	■	24
[2] Befestigungswinkel HFOE	■	–	■	–	hfoe-d
[3] Gewindebolzen (im Lieferumfang enthalten) FRB	–	–	■	■	frb-d

Typenschlüssel

001	Baureihe
HEL	Druckaufbauventil

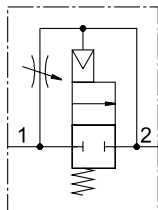
002	Pneumatischer Anschluss
	Ohne
1/8	Innengewinde G1/8
1/4	Innengewinde G1/4
3/8	Innengewinde G3/8
1/2	Innengewinde G1/2
3/4	Innengewinde G3/4
1	Innengewinde G1

003	Ausführung
D	Baureihe D, Metall

004	Baugröße
MINI	Rastermaß 40 mm (ohne Anschlussplatten)
MIDI	Rastermaß 55 mm (ohne Anschlussplatten)
MAXI	Rastermaß 66 mm (ohne Anschlussplatten)

Datenblatt

Funktion



- - Durchfluss
1000 ... 6500 l/min
- - Temperaturbereich
-10 ... +60 °C
- - Betriebsdruck
3 ... 16 bar



Die Dauer des Druckaufbaus wird über die am Ventildeckel angebrachte Drossel eingestellt.

Entsprechend der eingestellten Drosselstellung steigt der Ausgangsdruck p2 langsam an. Bei Erreichen des Durchschalt-drucks öffnet der Hauptsitz.

- Pneumatisch betätigtes Druckaufbauventil zum langsamen Belüften und zum Entlüften von pneumatischen Anlagen (zur Verwendung mit Einschaltventilen HE und HEE)
- Die Antriebe fahren langsam und sicher in die Ausgangsstellung
- Plötzliche und unberechenbare Bewegungen werden vermieden
- Hauptsitzöffnung bei ca. 50% vom Eingangsdruck
- Einstellbare Durchschaltzeitverzögerung

Allgemeine Technische Daten													
Baugröße	Mini				Midi					Maxi			
Pneumatischer Anschluss 1, 2	G1/8	G1/4	G3/8	- ¹⁾	G1/4	G3/8	G1/2	G3/4	- ¹⁾	G1/2	G3/4	G1	- ¹⁾
Konstruktiver Aufbau	Kolben-Schieber												
Betätigungsart	pneumatisch												
Befestigungsart	mit Zubehör												
	Leitungseinbau												
Einbaulage	beliebig												
Luftreinheitsklasse am Ausgang	Druckluft nach ISO 8573-1:2010 [7:4:4]												
	Inerte Gase												
Ventilfunktion	2/2-Wegeventil, geschlossen monostabil												
Handhilfsbetätigung	keine												
Abluftfunktion	drosselbar												
Rückstellart	mechanische Feder												
Steuerart	direkt												
Strömungsrichtung	nicht reversibel												
Dichtprinzip	weich												

1) Ohne Anschlussplatten

† Hinweis: Dieses Produkt entspricht ISO 1179-1 und ISO 228-1.

Durchflusskennwerte										
Baugröße	Mini			Midi				Maxi		
Pneumatischer Anschluss 1, 2	G1/8	G1/4	G3/8	G1/4	G3/8	G1/2	G3/4	G1/2	G3/4	G1
Normalnenndurchfluss qnN¹⁾ [l/min]										
in Hauptdurchflussrichtung 1 → 2	1000	1500	1600	2600	3200	3600	3800	5600	6000	6500
C-Wert [l/s*bar]										
in Hauptdurchflussrichtung 1 → 2	4,5	7,1	7,6	9	16,5	19,8	20,5	26,9	33,9	28,3
b-Wert										
in Hauptdurchflussrichtung 1 → 2	0,46	0,41	0,3	0,59	0,39	0,37	0,48	0,36	0,38	0,54

1) Gemessen bei p1 = 6 bar und Δp = 1 bar.

Datenblatt

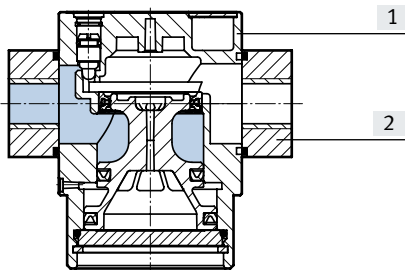
Betriebs- und Umweltbedingungen	
Betriebsdruck [bar]	3 ... 16
Betriebsmedium	Druckluft nach ISO 8573-1:2010 [7:4:4] Inerte Gase
Hinweis zum Betriebs-/ Steuermedium	geölter Betrieb möglich (im weiteren Betrieb erforderlich)
Umgebungstemperatur [°C]	-10 ... +60
Mediumtemperatur [°C]	-10 ... +60
Korrosionsbeständigkeit KBK ¹⁾	2

1) Weitere Informationen www.festo.com/x/topic/kbk

Gewichte [g]			
Baugröße	Mini	Midi	Maxi
Druckaufbauventil	126	270	394

Werkstoffe

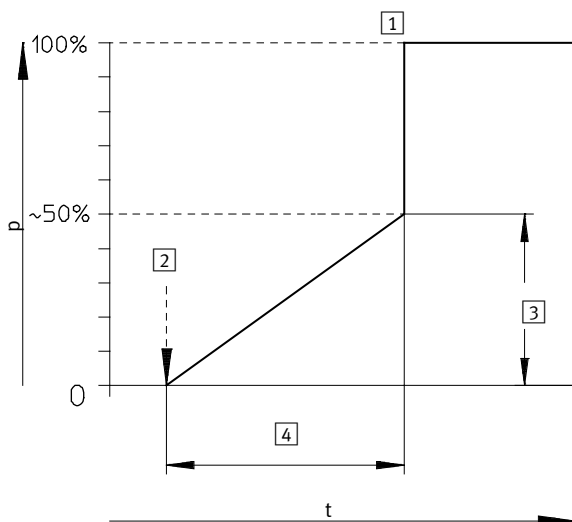
Funktionsschnitt



Druckaufbauventil		
[1]	Gehäuse	Aluminium-Druckguss
[2]	Anschlussplatten	Zink-Druckguss
-	Dichtungen	NBR
	Werkstoff-Hinweis	RoHS konform
	LABS-Konformität	VDMA24364-B1/B2-L

Durchschaltzeitpunkt

Druck p in Abhängigkeit von Zeit t



- [1] Betriebsdruck p₂ (= p₁)
- [2] Start-Signal)
- [3] langsamer Druckaufbau
- [4] Durchschaltzeitverzögerung

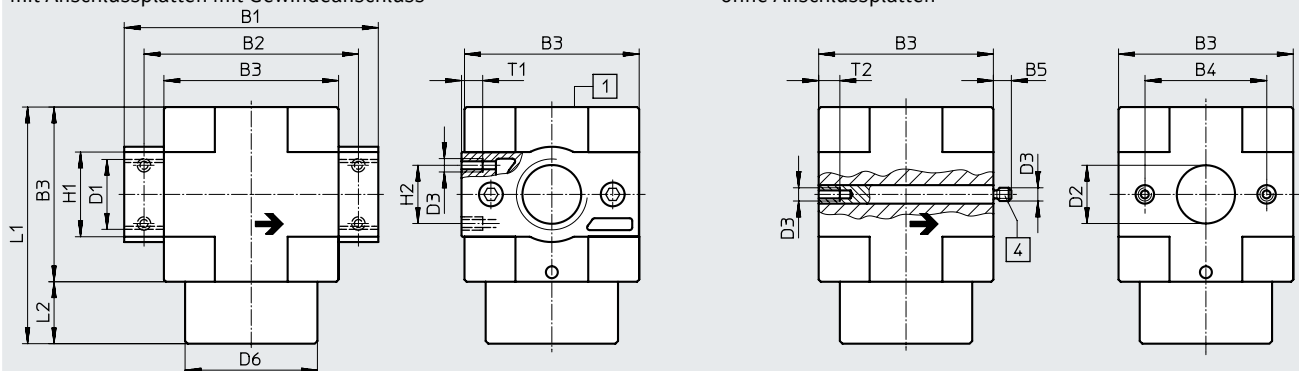
Datenblatt

Abmessungen

Download CAD-Daten → www.festo.com

mit Anschlussplatten mit Gewindeanschluss

ohne Anschlussplatten



[1] Regulierschraube im Gehäuse

[4] Gewindebolzen (wechselbar)

→ Durchflussrichtung

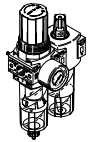
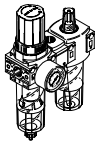
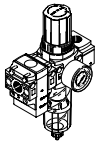


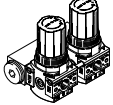

Typ	B1	B2	B3	B4	B5	D1	D2 ∅	D3	D6	H1	H2	L1	L2	T1	T2
Mini															
HEL-1/8-D-MINI	64	52	40	30	-	G1/8	-	M4	30	20	11	56	16	7	-
HEL-1/4-D-MINI						G1/4									
HEL-3/8-D-MINI	70					G3/8									
HEL-D-MINI	-	-			5,8	-	11			-	-			-	10
Midi															
HEL-1/4-D-MIDI	85	70	55	43	-	G1/4	-	M5	50	32	22	77	22	8	-
HEL-3/8-D-MIDI						G3/8									
HEL-1/2-D-MIDI						G1/2									
HEL-3/4-D-MIDI						G3/4									
HEL-D-MIDI	-	-			6,8	-	24			-	-			-	11
Maxi															
HEL-1/2-D-MAXI	96	80	66	46	-	G1/2	-	M5	50	32	22	89	23	8	-
HEL-3/4-D-MAXI						G3/4									
HEL-1-D-MAXI	116	91				G1				40					
HEL-D-MAXI	-	-			6,8	-	30			-	-			-	11

† Hinweis: Dieses Produkt entspricht ISO 1179-1 und ISO 228-1.

Datenblatt

Bestellangaben			
2/2-Wegeventil, Grundstellung geschlossen			
Baugröße	Anschluss	Teile-Nr.	Typ
Ohne Anschlussplatten			
Mini	–	170690	HEL-D-MINI
Midi	–	170691	HEL-D-MIDI
Maxi	–	170692	HEL-D-MAXI
Anschlussplatten mit Gewindeanschluss			
Mini	G1/8	165076	HEL-1/8-D-MINI
	G1/4	165077	HEL-1/4-D-MINI
	G3/8	165078	HEL-3/8-D-MINI
Midi	G1/4	186521	HEL-1/4-D-MIDI
	G3/8	165079	HEL-3/8-D-MIDI
	G1/2	165080	HEL-1/2-D-MIDI
	G3/4	165081	HEL-3/4-D-MIDI
Maxi	G1/2	186522	HEL-1/2-D-MAXI
	G3/4	165082	HEL-3/4-D-MAXI
	G1	165083	HEL-1-D-MAXI

Lieferübersicht Wartungsgeräte Baureihe D, Polymer

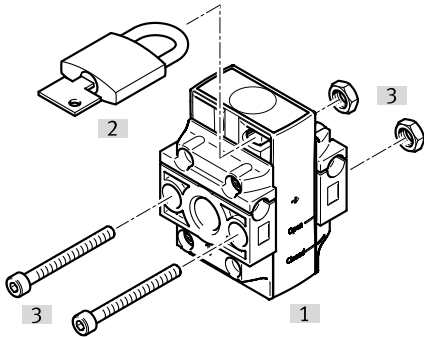
Typ	Baugröße	Pneumatischer Anschluss		Druckregelbereich	Filterfeinheit	
		G1/4	G1/2	[bar]	[µm]	
		G1/4	G1/2	0,5 ... 7	5	40
Wartungseinheiten						
FRC		Mini	■	-	■	■
Wartungsgeräte-Kombinationen						
FRC-K		Mini	■	-	■	■
LFR-K		Mini	■	-	■	■
Einzelgeräte						
Filterregelventile LFR		Mini	■	-	■	■
Druckregelventile LR		Mini	■	-	■	-
Druckregelventil-Batterien LRB-K		Mini	-	■	■	-
Einschaltventile HE		Mini	■	-	-	-

Lieferübersicht Wartungsgeräte Baureihe D, Polymer

Typ	Baugröße	Kondensatablass		Druckanzeige		Betätigungssi- cherung	Reglerfunktionen		→ Seite/ Internet
		manuell drehend	halbauto- matisch	mit Manometer	ohne Manometer		mit Sekundär- entlüftung	mit Rückstrom- verhalten	
Wartungseinheiten									
FRC	Mini	■	■	■	-	■	■	■	frc
Wartungsgeräte-Kombinationen									
FRC-K	Mini	■	-	■	-	■	■	■	frc
LFR-K	Mini	■	-	■	-	■	■	■	lfr
Einzelgeräte									
Filterregel- ventile LFR	Mini	■	■	■	■	■	■	■	lfr
Druckregel- ventile LR	Mini	-	-	■	■	■	■	■	lr
Druckregel- ventil-Batterien LRB-K	Mini	-	-	-	■	■	■	■	lrb
Einschaltventile HE	Mini	-	-	-	■	-	-	-	32

Peripherieübersicht

Peripherieübersicht



Befestigungselemente und Zubehör

		→ Seite/Internet
[1]	Einschaltventil HE	32
[2]	Bügelschloss LRVS-D	36
[3]	Zylinderschraube mit Sechskantmutter zur Montage mit nachfolgendem Wartungsgerät (2 Stück im Lieferumfang enthalten) DIN 912-M4X40-8.8/DIN 934-M4-6AU	–
–	Zylinderschraube für Wandmontage (2 Stück im Lieferumfang enthalten) DIN 84-M4X45-4.8	–

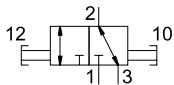
Typenschlüssel




Typenschlüssel

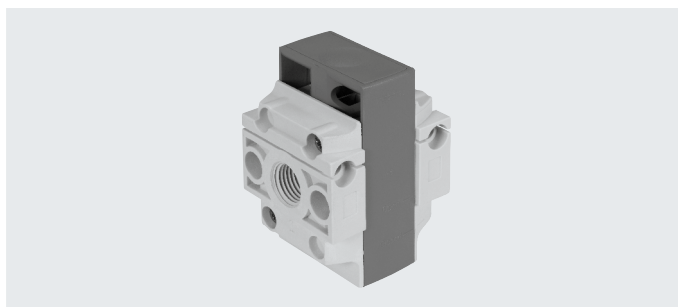
001	Baureihe	003	Ausführung
HE	Einschalt-Entlüftungsventil	DB	Baureihe D, Polymer
002	Pneumatischer Anschluss	004	Baugröße
1/4	Innengewinde G1/4	MINI	Rastermaß 40 mm (ohne Anschlussplatten)

Datenblatt

Funktion



-  - Durchfluss
2300 l/min
-  - Temperaturbereich
-5 ... +50 °C
-  - Betriebsdruck
0 ... 10 bar



- 3/2-Wege Hand-Absperrventil
- Handelsübliches Vorhängeschloss als Absperricherung
- Die Schaltstellung ist erkennbar

Allgemeine Technische Daten	
Baugröße	Mini
Pneumatischer Anschluss 1, 2	G1/4
Konstruktiver Aufbau	Einschaltventil
Betätigungsart	manuell
Befestigungsart	Leitungseinbau mit Durchgangsbohrung
Einbaulage	beliebig
Luftreinheitsklasse am Ausgang	Druckluft nach ISO 8573-1:2010 [7:4:4] Inerte Gase
Ventilfunktion	3/2-Wegeventil, bistabil
Betätigungssicherung	Bügelschloss (optional)
Handhilfsbetätigung	keine
Ablufffunktion	nicht drosselbar
Steuerart	direkt
Dichtprinzip	weich

Durchflusskennwerte	
Pneumatischer Anschluss 1, 2	G1/4
Normalnenndurchfluss q_N¹⁾ [l/min]	
in Hauptdurchflussrichtung 1 → 2	2300
in Entlastungsrichtung 2 → 3	700
C-Wert [l/s*bar]	
in Hauptdurchflussrichtung 1 → 2	6,3
b-Wert	
in Hauptdurchflussrichtung 1 → 2	0,28

1) Gemessen bei p₁ = 6 bar und Δp = 1 bar.

Datenblatt

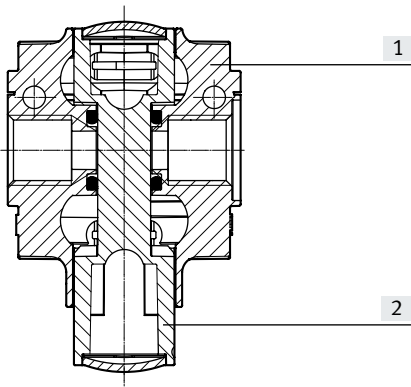
Betriebs- und Umweltbedingungen	
Baugröße	Mini
Betriebsdruck [bar]	0 ... 10
Betriebsmedium	Druckluft nach ISO 8573-1:2010 [7:4:4] Inerte Gase
Hinweis zum Betriebs-/Steuermedium	Geölter Betrieb nicht möglich
Umgebungstemperatur [°C]	-5 ... +50
Mediumtemperatur [°C]	-5 ... +50
Korrosionsbeständigkeit KBK ¹⁾	1

1) Weitere Informationen www.festo.com/x/topic/kbk

Gewichte [g]	
Baugröße	Mini
Einschaltventil	66

Werkstoffe

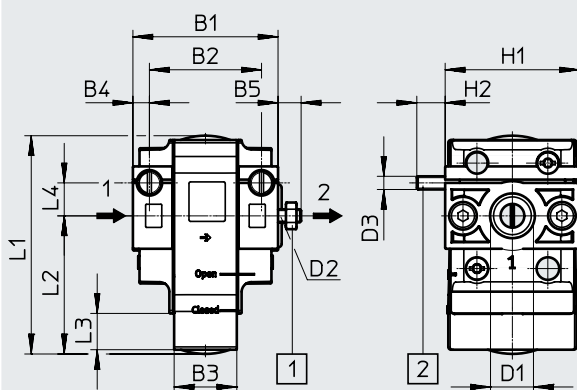
Funktionsschnitt



Einschaltventil	Mini
[1] Gehäuse	PA-verstärkt
[2] Kolbenschieber	POM
- Dichtungen	FPM
Werkstoff-Hinweis	RoHS konform
LABS-Konformität	VDMA24364-B1/B2-L

Abmessungen

Mini

Download CAD-Daten → www.festo.com

- [1] Zylinderschraube mit Sechskantmutter zur Montage mit nachfolgendem Wartungsgerät (2 Stück im Lieferumfang enthalten)
- [2] Zylinderschraube für Wandmontage (2 Stück im Lieferumfang enthalten)


→ Durchflussrichtung

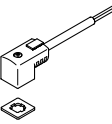
Typ	B1	B2	B3	B4	B5	D1	D2	D3	H1	H2	L1	L2	L3	L4
HE-1/4-DB	44	34	19	5	7	G1/4	M4	M4	41	9	66	42	11	10


Bestellangaben

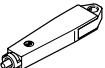
Baugröße	Anschluss	Teile-Nr.	Typ
Mini	G1/4	3563687	HE-1/4-DB-MINI

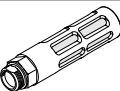
Zubehör

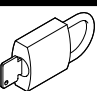
Bestellangaben – Steckdose MSSD				Datenblätter → Internet: mssd	
	Beschreibung	Elektrischer Anschluss	Befestigungsart Kabelanschluss	Teile-Nr.	Typ
	Für HEE	3-polig	Klemmschrauben	151687	MSSD-EB
		4-polig	Schneidklemmtechnik	192745	MSSD-EB-S-M14

Bestellangaben – Steckdosenleitung KMEB						Datenblätter → Internet: kmeb	
	Beschreibung	Betriebsspannung	Elektrischer Anschluss	Schaltzustands-anzeige	Kabellänge [m]	Teile-Nr.	Typ
	Für HEE	24 V DC	3-polig	LED	2,5	151688	KMEB-1-24-2.5-LED
					5	151689	KMEB-1-24-5-LED
					10	193457	KMEB-1-24-10-LED
		230 V AC	3-polig	–	2,5	151690	KMEB-1-230AC-2.5
					5	151691	KMEB-1-230AC-5

Bestellangaben – Leuchtdichtung MEB-LD				Datenblätter → Internet: meb	
	Beschreibung	Betriebsspannungsbereich	Teile-Nr.	Typ	
	für Steckdosenleitung KMEB und Steckdose MSSD-EB	12 ... 24 V DC	151717	MEB-LD-12-24DC	
		230 V DC/AC ±10%	151718	MEB-LD-230AC	

Bestellangaben – Handhilfsbetätigung AHB-MD/MF/MV			
	Beschreibung	Teile-Nr.	Typ
	Betätigung und Arretierung durch Drehen um 90°	157651	AHB-MD/MF/MV

Bestellangaben – Schalldämpfer U				Datenblätter → Internet: u	
	Pneumatischer Anschluss	Teile-Nr.	Typ		
	G1/8	6841	U-1/8-B		
	G1/4	6842	U-1/4-B		
	G3/8	6843	U-3/8-B		
	G1/2	6844	U-1/2-B		
	G3/4	6845	U-3/4-B		
	G1	151990	U-1-B		

Bestellangaben – Bügelschloss LRVS-D			
	Gewicht [g]	Teile-Nr.	Typ
	120	193786	LRVS-D