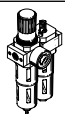

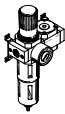
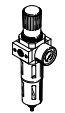
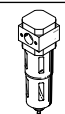
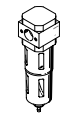
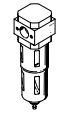
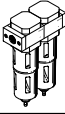
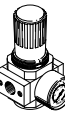


Druckregelventile LR/LRS/LRB/LRBS, Baureihe D

FESTO



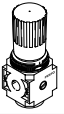
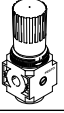
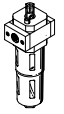

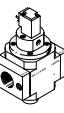
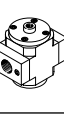
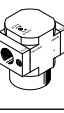


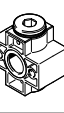
Lieferübersicht Wartungsgeräte Baureihe D, Metall

Typ	Bau- größe	Pneumatischer Anschluss										Druckregelbereich			Filterfeinheit			
		M5	M7	G1/8	G1/4	G3/8	G1/2	G3/4	G1	QS4	QS6	[bar]	[bar]	[bar]	[µm]	[µm]	[µm]	[µm]
												0,5 ...	0,5 ...	2,5 ...	0,01	1	5	40
Wartungseinheiten																		
FRC/FRCS 	Mini	-	-	■	■	■	-	-	-	-	-	■	■	-	-	-	■	■
	Midi	-	-	-	■	■	■	■	-	-	-	■	■	-	-	-	■	■
	Maxi	-	-	-	-	-	■	■	■	-	-	■	■	-	-	-	■	■
Wartungsgeräte-Kombinationen																		
FRC-K 	Micro	-	-	-	-	-	-	-	-	-	-	-	-	-	-	-	-	-
	Mini	-	-	■	■	-	-	-	-	-	-	-	■	■	-	-	-	■
	Midi	-	-	-	■	■	■	-	-	-	-	-	■	■	-	-	-	■
	Maxi	-	-	-	-	-	■	■	-	-	-	-	■	■	-	-	-	■
LFR-K LFRS-K 	Micro	-	-	-	-	-	-	-	-	-	-	-	-	-	-	-	-	-
	Mini	-	-	■	■	-	-	-	-	-	-	-	■	■	-	-	-	■
	Midi	-	-	-	■	■	■	-	-	-	-	-	■	■	-	-	-	■
	Maxi	-	-	-	-	-	■	■	-	-	-	-	■	■	-	-	-	■
Einzelgeräte																		
Filterregel- ventile LFR/LFRS 	Mini	-	-	■	■	■	-	-	-	-	-	■	■	-	-	-	■	■
	Midi	-	-	-	■	■	■	■	-	-	-	■	■	-	-	-	■	■
	Maxi	-	-	-	-	-	■	■	■	-	-	■	■	-	-	-	■	■
Filter LF 	Mini	-	-	■	■	■	-	-	-	-	-	-	-	-	-	-	■	■
	Midi	-	-	-	■	■	■	■	-	-	-	-	-	-	-	-	■	■
	Maxi	-	-	-	-	-	■	■	■	-	-	-	-	-	-	-	■	■
Fein- und Feinstfilter LFMA/LFMB 	Micro	-	-	-	-	-	-	-	-	-	-	-	-	-	-	-	-	-
	Mini	-	-	■	■	■	-	-	-	-	-	-	-	-	■	■	-	-
	Midi	-	-	-	■	■	■	■	-	-	-	-	-	-	■	■	-	-
	Maxi	-	-	-	-	-	■	■	■	-	-	-	-	-	■	■	-	-
Aktivkohlefilter LFX 	Micro	-	-	-	-	-	-	-	-	-	-	-	-	-	-	-	-	-
	Mini	-	-	■	■	■	-	-	-	-	-	-	-	-	-	-	-	-
	Midi	-	-	-	■	■	■	■	-	-	-	-	-	-	-	-	-	-
	Maxi	-	-	-	-	-	■	■	■	-	-	-	-	-	-	-	-	-
Filterkombi- nationen LFMBA 	Micro	-	-	-	-	-	-	-	-	-	-	-	-	-	-	-	-	-
	Mini	-	-	■	■	■	-	-	-	-	-	-	-	-	■	■	-	-
	Midi	-	-	-	■	■	■	■	-	-	-	-	-	-	■	■	-	-
Druckregel- ventile LR/LRS 	Mini	-	-	■	■	■	-	-	-	-	-	■	■	-	-	-	-	-
	Midi	-	-	-	■	■	■	■	-	-	-	■	■	-	-	-	-	-
	Maxi	-	-	-	-	-	■	■	■	-	-	■	■	-	-	-	-	-

Lieferübersicht Wartungsgeräte Baureihe D, Metall

Typ	Baugröße	Schalenschutz		Kondensatablass			Druckanzeige		Betätigungs-sicherung		Versorgungs-spannung			Optionen			→ Seite/ Internet
		Metallschutzkorb	Kunststoffschale	manuell drehend	halbautomatisch	vollautomatisch	mit Manometer	ohne Manometer	Drehknopf mit Arretierung	Drehknopf mit integriertem Schloss	24 V DC	110 V AC	230 V AC	direktgesteuertes Druckregelventil mit integrierter Rückstromfunktion	vorgesteuertes Druckregelventil mit integrierter Rückstromfunktion	Differenzdruckanzeige	
Wartungseinheiten																	
FRC/FRCS	Mini	■	-	■	-	■	■	■	■	■	-	-	-	-	-	-	frc
	Midi	■	-	■	-	■	■	■	■	■	-	-	-	-	-	-	
	Maxi	■	-	■	-	■	■	■	■	■	-	-	-	■	■	-	
Wartungsgeräte-Kombinationen																	
FRC-K	Micro	-															frc
	Mini	■	-	■	-	■	■	-	■	-	■	-	-	-	-	-	
	Midi	■	-	■	-	■	■	-	■	-	■	-	-	-	-	-	
	Maxi	■	-	■	-	■	■	-	■	-	■	-	-	■	■	-	
LFR-K LFRS-K	Micro	-															frc
	Mini	■	-	■	-	■	■	-	■	■	■	-	-	-	-	-	
	Midi	■	-	■	-	■	■	-	■	■	■	-	-	-	-	-	
	Maxi	■	-	■	-	■	■	-	■	■	■	-	-	■	■	-	
Einzelgeräte																	
Filterregelventile LFR/LFRS	Mini	■	-	■	-	■	■	■	■	■	-	-	-	-	-	-	lfr
	Midi	■	-	■	-	■	■	■	■	■	-	-	-	-	-	-	
	Maxi	■	-	■	-	■	■	■	■	■	-	-	-	■	■	-	
Filter LF	Mini	■	-	■	-	■	-	-	-	-	-	-	-	-	-	-	lf
	Midi	■	-	■	-	■	-	-	-	-	-	-	-	-	-	-	
	Maxi	■	-	■	-	■	-	-	-	-	-	-	-	-	-	-	
Fein- und Feinstfilter LFMA/LFMB	Micro	-															lfma, lfmb
	Mini	■	-	■	-	■	-	-	-	-	-	-	-	-	-	■	
	Midi	■	-	■	-	■	-	-	-	-	-	-	-	-	-	■	
	Maxi	■	-	■	-	■	-	-	-	-	-	-	-	-	-	■	
Aktivkohlefilter LFX	Micro	-															lfx
	Mini	■	-	-	-	-	-	-	-	-	-	-	-	-	-	-	
	Midi	■	-	-	-	-	-	-	-	-	-	-	-	-	-	-	
	Maxi	■	-	-	-	-	-	-	-	-	-	-	-	-	-	-	
Filterkombinationen LFMBA	Micro	-															lfmba
	Mini	■	-	■	-	■	-	-	-	-	-	-	-	-	-	■	
	Midi	■	-	■	-	■	-	-	-	-	-	-	-	-	-	■	
	Maxi	■	-	■	-	■	-	-	-	-	-	-	-	-	-	■	
Druckregelventile LR/LRS	Mini	-	-	-	-	-	■	■	■	■	-	-	-	■	-	-	6
	Midi	-	-	-	-	-	■	■	■	■	-	-	-	■	-	-	
	Maxi	-	-	-	-	-	■	■	■	■	-	-	-	■	■	-	

Lieferübersicht Wartungsgeräte Baureihe D, Metall

Typ	Bau- größe	Pneumatischer Anschluss											Druckregelbereich [bar]	
			M5	M7	G1/8	G1/4	G3/8	G1/2	G3/4	G1	QS4	QS6	0,5 ... 7	0,5 ... 12
Einzelgeräte														
Druckregel- ventile LRB/LRBS		Micro	–											
		Mini	–	–	■	–	–	–	–	–	–	■	■	
		Midi	–	–	–	–	■	–	–	–	–	■	■	
		Maxi	–											
Druckregel- ventil-Batterien LRB-K		Micro	–											
		Mini	–	–	–	■	■	–	–	–	–	■	■	
		Midi	–	–	–	–	■	■	–	–	–	■	■	
		Maxi	–											
Öler LOE		Mini	–	–	■	■	■	–	–	–	–	–	–	
		Midi	–	–	–	■	■	■	■	–	–	–	–	
		Maxi	–	–	–	–	–	■	■	■	–	–	–	
Einschaltventile HE		Micro	–											
		Mini	–	–	■	■	■	–	–	–	–	–	–	
		Midi	–	–	–	■	■	■	■	–	–	–	–	
		Maxi	–	–	–	–	–	■	■	■	–	–	–	
Einschaltventile HEE		Micro	–											
		Mini	–	–	■	■	■	–	–	–	–	–	–	
		Midi	–	–	–	■	■	■	■	–	–	–	–	
		Maxi	–	–	–	–	–	■	■	■	–	–	–	
Einschaltventile HEP		Micro	–											
		Mini	–	–	■	■	■	–	–	–	–	–	–	
		Midi	–	–	–	■	■	■	■	–	–	–	–	
		Maxi	–	–	–	–	–	■	■	■	–	–	–	
Druckaufbau- ventile HEL		Micro	–											
		Mini	–	–	■	■	■	–	–	–	–	–	–	
		Midi	–	–	–	■	■	■	■	–	–	–	–	
		Maxi	–	–	–	–	–	■	■	■	–	–	–	
Membran- Lufttrockner LDM1		Micro	–											
		Mini	–											
		Midi	–											
		Maxi	–	–	–	–	–	■	■	■	–	–	–	
Abzweigmodule FRM		Micro	–											
		Mini	–	–	■	■	■	–	–	–	–	–	–	
		Midi	–	–	–	■	■	■	■	–	–	–	–	
		Maxi	–	–	–	–	–	■	■	■	–	–	–	
Verteilerblock FRZ		Mini	–	–	–	–	–	–	–	–	–	–	–	
		Midi	–	–	–	–	–	–	–	–	–	–	–	
		Maxi	–	–	–	–	–	–	–	–	–	–	–	

Lieferübersicht Wartungsgeräte Baureihe D, Metall

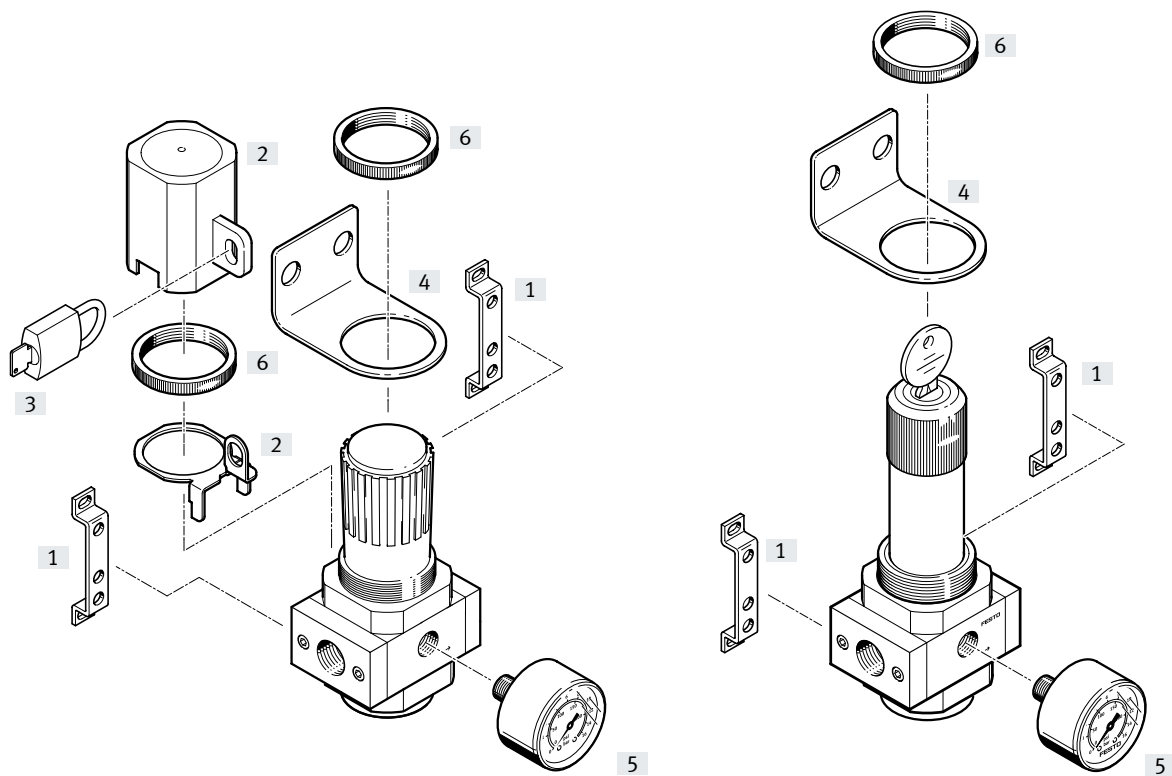
Typ	Baugröße	Schalenschutz		Druckanzeige		Betätigungs-sicherung		Versorgungsspannung			Optionen		→ Seite/ Internet	
		Metallschutzkorb	Kunststoffschale	mit Manometer	ohne Manometer	Drehknopf mit Arretierung	Drehknopf mit integriertem Schloss	24 V DC	110 V AC	230 V AC	Rückschlagfunktion	Druckschalter		
Einzelgeräte														
Druckregelventile LRB/LRBS	Micro	-				■	■	■	-	-	-	-	-	18
	Mini	-	-	-		■	■	■	-	-	-	-	-	
	Midi	-	-	-		■	■	■	-	-	-	-	-	
	Maxi	-	-											
Druckregelventil-Batterien LRB-K	Micro	-												26
	Mini	-	-	-		■	■	-	-	-	-	-	-	
	Midi	-	-	-		■	■	-	-	-	-	-	-	
	Maxi	-	-											
Öler LOE	Mini	■	-	-		■	-	-	-	-	-	-	-	loe
	Midi	■	-	-		■	-	-	-	-	-	-	-	
	Maxi	■	-	-		■	-	-	-	-	-	-	-	
Einschaltventile HE	Micro	-												he
	Mini	-	-	-		■	■	-	-	-	-	-	-	
	Midi	-	-	-		■	■	-	-	-	-	-	-	
	Maxi	-	-	-		■	■	-	-	-	-	-	-	
Einschaltventile HEE	Micro	-												hee
	Mini	-	-	-		■	-	-	■	■	■	-	-	
	Midi	-	-	-		■	-	-	■	■	■	-	-	
	Maxi	-	-	-		■	-	-	■	■	■	-	-	
Einschaltventile HEP	Micro	-												hep
	Mini	-	-	-		■	-	-	-	-	-	-	-	
	Midi	-	-	-		■	-	-	-	-	-	-	-	
	Maxi	-	-	-		■	-	-	-	-	-	-	-	
Druckaufbauventile HEL	Micro	-												hel
	Mini	-	-	-		■	-	-	-	-	-	-	-	
	Midi	-	-	-		■	-	-	-	-	-	-	-	
	Maxi	-	-	-		■	-	-	-	-	-	-	-	
Membran-Lufttrockner LDM1	Micro	-												ldm1
	Mini	-												
	Midi	-												
	Maxi	■	-	-		■	-	-	-	-	-	-	-	
Abzweigmodule FRM	Micro	-												frm
	Mini	-	-	-		■	-	-	-	-	-	■	■	
	Midi	-	-	-		■	-	-	-	-	-	■	■	
	Maxi	-	-	-		■	-	-	-	-	-	■	■	
Verteilerblock FRZ	Mini	-	-	-		■	-	-	-	-	-	-	-	frz
	Midi	-	-	-		■	-	-	-	-	-	-	-	
	Maxi	-	-	-		■	-	-	-	-	-	-	-	

Peripherieübersicht

Mini/Midi/Maxi

Druckregelventil LR

Druckregelventil LRS abschließbar



Befestigungselemente und Zubehör		Drehknopf mit Arretierung	Drehknopf abschließbar	→ Seite/Internet
[1]	Befestigungswinkel HFOE	■	■	hfoe-d
[2]	Reglersicherung LRVS	■	-	lrvs-d
[3]	Bügelverschluss LRVS-D	■	-	lrvs-d
[4]	Befestigungswinkel HR-D	■	■	hr-d
[5]	Manometer MA	■	■	50
[6]	Rändelmutter (im Lieferumfang enthalten) HMR	■	■	-

Typenschlüssel

001	Baureihe
LR	Druckregelventil LR
LRS	Druckregelventil, abschließbar LRS

002	Pneumatischer Anschluss
	Ohne
1/8	Innengewinde G1/8
1/4	Innengewinde G1/4
3/8	Innengewinde G3/8
1/2	Innengewinde G1/2
3/4	Innengewinde G3/4
1	Innengewinde G1

003	Ausführung
D	Baureihe D, Metall

004	Druckregelbereich [bar]
7	0,5 ... 7 bar (0,05 ... 0,7 MPa)
	0,5 ... 12 bar (0,05 ... 1,2 MPa)

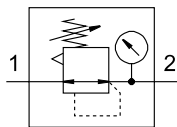
005	Manometer
	Mit Manometer
0	Ohne Manometer

006	Zusatzfunktion
	Ohne
I	Mit integrierter Rückschlagfunktion
DI	Direktgesteuertes Druckregelventil mit integrierter Rückstromfunktion

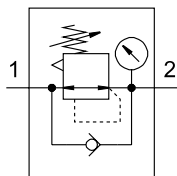
007	Baugröße
MINI	Rastermaß 40 mm (ohne Anschlussplatten)
MIDI	Rastermaß 55 mm (ohne Anschlussplatten)
MAXI	Rastermaß 66 mm (ohne Anschlussplatten)

Datenblatt

LR/LRS
mit Manometer



LR/LRS-...-I-MINI/MIDI,
LR/LRS-...-DI-MAXI
mit Manometer



- - Durchfluss
120 ... 12500 l/min
- - Temperaturbereich
-10 ... +60 °C
- - Betriebsdruck
1 ... 16 bar



- Auch für Fronttafeleinbau geeignet
- Zwei Manometeranschlüsse für variablen Einbau
- Gute Regelcharakteristik mit kleiner Druck-Hysterese
- Hohe Durchflussleistung
- Zwei Druckregelbereiche: 0,5 ... 7 bar und 0,5 ... 12 bar
- Sicherung der Einstellwerte durch Arretierung am Drehknopf
- Rückstromoption zum Entlüften von Ausgang 2 zum Eingang 1
- Drucksensor (optional)
→ Seite 50

Allgemeine Technische Daten			
Baugröße	Mini	Midi	Maxi
Pneumatischer Anschluss 1, 2 ¹⁾	G1/8, G1/4, G3/8	G1/4, G3/8, G1/2, G3/4	G1/2, G3/4, G1
Konstruktiver Aufbau	direktgesteuertes Membranregelventil		vorgesteuertes Kolbenregelventil
			direktgesteuertes Membranregelventil LR/LRS-...-DI
Reglerfunktion	Ausgangsdruck konstant, mit Sekundärentlüftung, mit Vordruckkompensation, mit Rückstromverhalten ²⁾		Ausgangsdruck konstant, mit Sekundärentlüftung, mit Vordruckkompensation ³⁾ , mit Rückstromverhalten ³⁾
Befestigungsart	mit Zubehör		
	Leitungseinbau		
	Fronttafeleinbau		
Einbaulage	beliebig		
Betätigungssicherung	Drehknopf mit Arretierung		
	Drehknopf mit integriertem Schloss		
Druckregelbereich [bar]	0,5 ... 7		
	0,5 ... 12		
Max. Druckhysterese [bar]	0,2		0,4
Druckanzeige	mit Manometer		
	G1/8 vorbereitet	G1/4 vorbereitet	G1/4 vorbereitet

1) Anschlussplatten mit Gewindeanschluss

2) Beim LR/LRS-...-I.

3) Beim LR/LRS-...-DI.

† Hinweis: Dieses Produkt entspricht ISO 1179-1 und ISO 228-1.

Datenblatt

Normalnenndurchfluss $q_{nN}^{1)}$ [l/min]											
Baugröße		Mini			Midi			Maxi			
Pneumatischer Anschluss 1, 2		G1/8	G1/4	G3/8	G1/4	G3/8	G1/2	G3/4	G1/2	G3/4	G1
Druckregelbereich	0,5 ... 7 bar	1000	1600	1800	2200	3300	4000	4500	10700 (7300) ²⁾	12000 (8350) ²⁾	12500 (8400) ²⁾
	0,5 ... 12 bar	800	1500	1700	2100	3200	3500	3500	10500 (5400) ²⁾	11000 (6800) ²⁾	11500 (7000) ²⁾

1) Gemessen bei $p_1 = 10$ bar, $p_2 = 6$ bar und $\Delta p = 1$ bar.2) Weitere Informationen www.festo.com/catalogue/lr → Support/Downloads.

Betriebs- und Umweltbedingungen	
Betriebsdruck [bar]	1 ... 16
Betriebsmedium	Druckluft nach ISO 8573-1:2010 [7:4:4]
	Inerte Gase
Hinweis zum Betriebs-/ Steuermedium	geölter Betrieb möglich (im weiteren Betrieb erforderlich)
Umgebungstemperatur [°C]	-10 ... +60
Mediumtemperatur [°C]	-10 ... +60
Lagertemperatur [°C]	-10 ... +60
Korrosionsbeständigkeit KBK ¹⁾	2

1) Weitere Informationen www.festo.com/x/topic/kbk

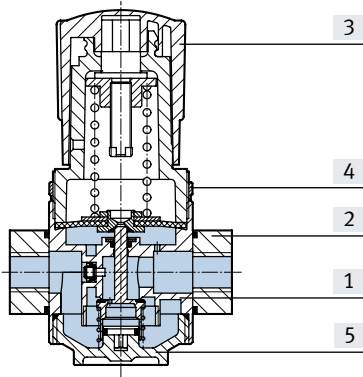
Gewichte [g]			
Baugröße	Mini	Midi	Maxi
Mit Manometer			
LR	350	720	1200 (1400) ¹⁾
LRS	520	1250	1290 (1680) ¹⁾
Ohne Manometer			
LR	300	660	1100 (1330) ¹⁾
LRS	470	1180	1215 (1610) ¹⁾

1) Beim LR/LRS-...-DI.

Datenblatt

Werkstoffe

Funktionsschnitt

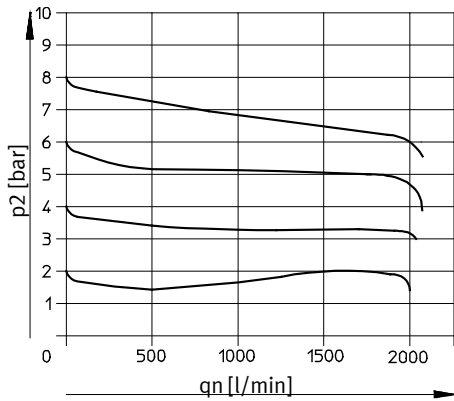


[1]	Gehäuse	Zink-Druckguss/Aluminium
[2]	Anschlussplatten	Zink-Druckguss/Aluminium
[3]	Reglerknopf	PA
[4]	Rändelmutter	Aluminium
[5]	Deckel	PC
-	Dichtungen	NBR
Werkstoff-Hinweis		RoHS konform

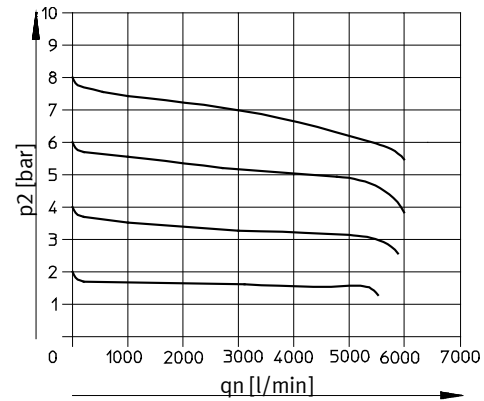
Datenblatt

Normaldurchfluss q_n in Abhängigkeit vom Ausgangsdruck p_2

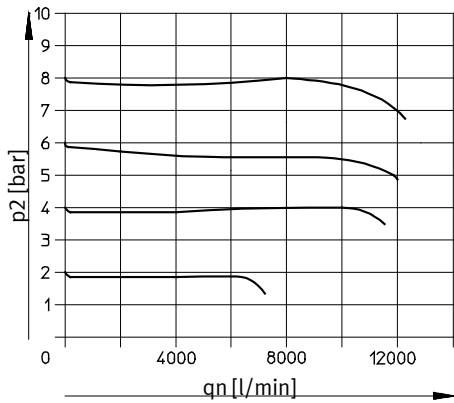
LR/LRS-1/4-D-MINI



LR/LRS-1/2-D-MIDI

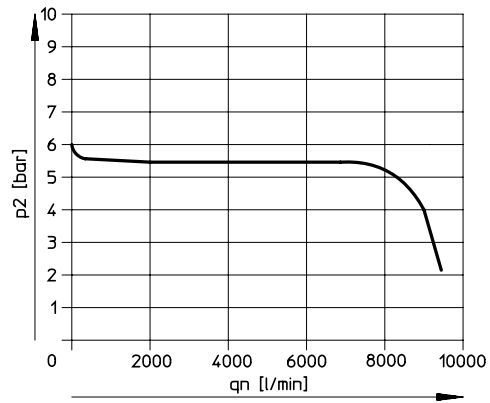


LR/LRS-1-D-MAXI



Primärdruck $p_1 = 10$ bar

LR/LRS-1-D-DI-MAXI



Hinweis

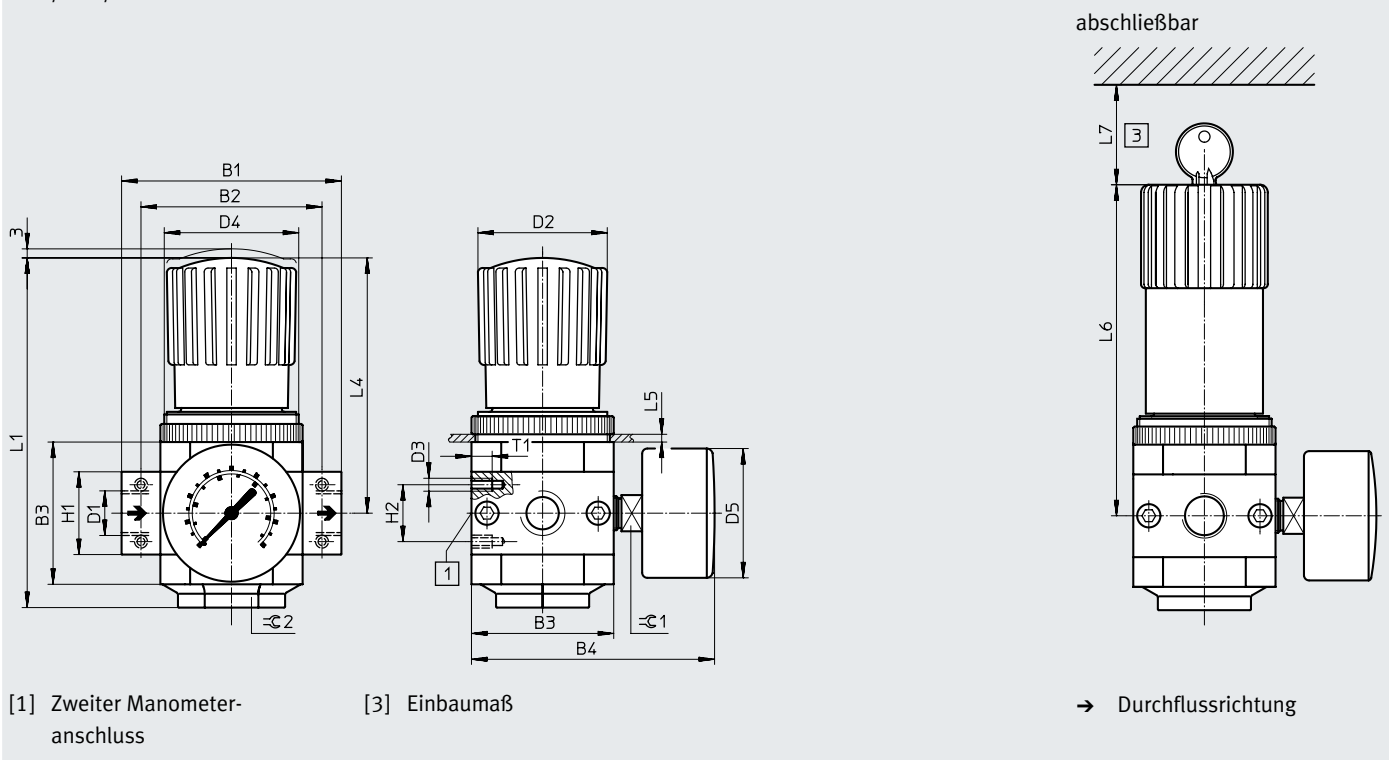
Zur Verbesserung des Regelverhaltens ist ein primärdruckabhängiger Eigenluftverbrauch beim LR/LRS-...-MAXI konstruktiv vorgesehen.

Datenblatt

Abmessungen

Mini/Midi/Maxi

Download CAD-Daten → www.festo.com



Typ	B1	B2	B3	B4	D1	D2 ∅	D3	D4	D5 ∅
Mini									
LR/LRS-1/8-D-(I)-MINI	64	52	40	76	G1/8	31	M4	M36x1,5	39
LR/LRS-1/4-D-(I)-MINI					G1/4				
LR/LRS-3/8-D-(I)-MINI	70				G3/8				
Midi									
LR/LRS-1/4-D-(I)-MIDI	85	70	55	95	G1/4	50	M5	M52x1,5	39
LR/LRS-3/8-D-(I)-MIDI					G3/8				
LR/LRS-1/2-D-(I)-MIDI					G1/2				
LR/LRS-3/4-D-(I)-MIDI					G3/4				
Maxi									
LR/LRS-1/2-D-MAXI	96	80	66	106	G1/2	31	M5	M36x1,5	39
LR/LRS-1/2-D-DI-MAXI				105		49		M52x1,5	
LR/LRS-3/4-D-MAXI				106	G3/4	31		M36x1,5	
LR/LRS-3/4-D-DI-MAXI				105		49		M52x1,5	
LR/LRS-1-D-MAXI	116	91	106	G1	31	M36x1,5			
LR/LRS-1-D-DI-MAXI			105		49	M52x1,5			

† Hinweis: Dieses Produkt entspricht ISO 1179-1 und ISO 228-1.

Datenblatt

Typ	H1	H2	L1	L4	L5 max.	L6	L7	T1	≈ 1	≈ 2
Mini										
LR/LRS-1/8-D-MINI	20	11	95	68	3	98	60	7	14	17
LR/LRS-1/4-D-MINI										
LR/LRS-3/8-D-MINI										
Midi										
LR/LRS-1/4-D-MIDI	32	22	135	99	5	130	60	8	14	36
LR/LRS-3/8-D-MIDI										
LR/LRS-1/2-D-MIDI										
LR/LRS-3/4-D-MIDI										
Maxi										
LR/LRS-1/2-D-MAXI	32	22	125	82	4	111	60	8	14	22
LR/LRS-1/2-D-DI-MAXI	32		148	105		135				
LR/LRS-3/4-D-MAXI	32		125	82		111				
LR/LRS-3/4-D-DI-MAXI	36		148	105		135				
LR/LRS-1-D-MAXI	40		125	82		111				
LR/LRS-1-D-DI-MAXI	41		148	105		135				

Datenblatt

Bestellangaben					
Drehknopf mit Arretierung, Anschlussplatten mit Gewindeanschluss					
Baugröße	Anschluss	Druckregelbereich 0,5 ... 7 bar		Druckregelbereich 0,5 ... 12 bar	
		Teile-Nr.	Typ	Teile-Nr.	Typ
Mit Manometer, Außenskala in bar, Innenskala in psi					
Mini	G1/8	162582	LR-1/8-D-7-MINI	159624	LR-1/8-D-MINI
	G1/4	162583	LR-1/4-D-7-MINI	159625	LR-1/4-D-MINI
	G3/8	162584	LR-3/8-D-7-MINI	162580	LR-3/8-D-MINI
Midi	G1/4	186453	LR-1/4-D-7-MIDI	186451	LR-1/4-D-MIDI
	G3/8	162585	LR-3/8-D-7-MIDI	159580	LR-3/8-D-MIDI
	G1/2	162586	LR-1/2-D-7-MIDI	159581	LR-1/2-D-MIDI
	G3/4	162587	LR-3/4-D-7-MIDI	162581	LR-3/4-D-MIDI
Maxi	G1/2	186457	LR-1/2-D-7-MAXI	186455	LR-1/2-D-MAXI
	G3/4	162588	LR-3/4-D-7-MAXI	159626	LR-3/4-D-MAXI
	G1	162589	LR-1-D-7-MAXI	159627	LR-1-D-MAXI
Ohne Manometer					
Mini	G1/8	162598	LR-1/8-D-7-O-MINI	162590	LR-1/8-D-O-MINI
	G1/4	162599	LR-1/4-D-7-O-MINI	162591	LR-1/4-D-O-MINI
	G3/8	162600	LR-3/8-D-7-O-MINI	162592	LR-3/8-D-O-MINI
Midi	G1/4	186454	LR-1/4-D-7-O-MIDI	186452	LR-1/4-D-O-MIDI
	G3/8	162601	LR-3/8-D-7-O-MIDI	162593	LR-3/8-D-O-MIDI
	G1/2	162602	LR-1/2-D-7-O-MIDI	162594	LR-1/2-D-O-MIDI
	G3/4	162603	LR-3/4-D-7-O-MIDI	162595	LR-3/4-D-O-MIDI
Maxi	G1/2	186458	LR-1/2-D-7-O-MAXI	186456	LR-1/2-D-O-MAXI
	G3/4	162604	LR-3/4-D-7-O-MAXI	162596	LR-3/4-D-O-MAXI
	G1	162605	LR-1-D-7-O-MAXI	162597	LR-1-D-O-MAXI

Datenblatt

Bestellangaben					
Mit integrierter Rückstromfunktion, Drehknopf mit Arretierung, Anschlussplatten mit Gewindeanschluss					
Baugröße	Anschluss	Druckregelbereich 0,5 ... 7 bar		Druckregelbereich 0,5 ... 12 bar	
		Teile-Nr.	Typ	Teile-Nr.	Typ
Mit Manometer, Außenskala in bar, Innenskala in psi					
Mini	G1/8	192299	LR-1/8-D-7-I-MINI	192298	LR-1/8-D-I-MINI
	G1/4	192301	LR-1/4-D-7-I-MINI	192300	LR-1/4-D-I-MINI
	G3/8	192303	LR-3/8-D-7-I-MINI	192302	LR-3/8-D-I-MINI
Midi	G1/4	192311	LR-1/4-D-7-I-MIDI	192310	LR-1/4-D-I-MIDI
	G3/8	192313	LR-3/8-D-7-I-MIDI	192312	LR-3/8-D-I-MIDI
	G1/2	192315	LR-1/2-D-7-I-MIDI	192314	LR-1/2-D-I-MIDI
	G3/4	192317	LR-3/4-D-7-I-MIDI	192316	LR-3/4-D-I-MIDI
Ohne Manometer					
Mini	G1/8	192305	LR-1/8-D-7-O-I-MINI	192304	LR-1/8-D-O-I-MINI
	G1/4	192307	LR-1/4-D-7-O-I-MINI	192306	LR-1/4-D-O-I-MINI
	G3/8	192309	LR-3/8-D-7-O-I-MINI	192308	LR-3/8-D-O-I-MINI
Midi	G1/4	192319	LR-1/4-D-7-O-I-MIDI	192318	LR-1/4-D-O-I-MIDI
	G3/8	192321	LR-3/8-D-7-O-I-MIDI	192320	LR-3/8-D-O-I-MIDI
	G1/2	192323	LR-1/2-D-7-O-I-MIDI	192322	LR-1/2-D-O-I-MIDI
	G3/4	192325	LR-3/4-D-7-O-I-MIDI	192324	LR-3/4-D-O-I-MIDI
Bestellangaben					
Direktgesteuertes Druckregelventil mit integrierter Rückstromfunktion, Drehknopf mit Arretierung, Anschlussplatten mit Gewindeanschluss					
Baugröße	Anschluss	Druckregelbereich 0,5 ... 7 bar		Druckregelbereich 0,5 ... 12 bar	
		Teile-Nr.	Typ	Teile-Nr.	Typ
Mit Manometer, Außenskala in bar, Innenskala in psi					
Maxi	G1/2	192358	LR-1/2-D-7-DI-MAXI	192356	LR-1/2-D-DI-MAXI
	G3/4	192362	LR-3/4-D-7-DI-MAXI	192360	LR-3/4-D-DI-MAXI
	G1	192366	LR-1-D-7-DI-MAXI	192364	LR-1-D-DI-MAXI
Ohne Manometer					
Maxi	G1/2	192359	LR-1/2-D-7-O-DI-MAXI	192357	LR-1/2-D-O-DI-MAXI
	G3/4	192363	LR-3/4-D-7-O-DI-MAXI	192361	LR-3/4-D-O-DI-MAXI
	G1	192367	LR-1-D-7-O-DI-MAXI	192365	LR-1-D-O-DI-MAXI

Datenblatt

Bestellangaben					
Drehknopf mit integriertem Schloss, Anschlussplatten mit Gewindeanschluss					
Baugröße	Anschluss	Druckregelbereich 0,5 ... 7 bar		Druckregelbereich 0,5 ... 12 bar	
		Teile-Nr.	Typ	Teile-Nr.	Typ
Mit Manometer, Außenskala in bar, Innenskala in psi					
Mini	G1/8	194606	LRS-1/8-D-7-MINI	194602	LRS-1/8-D-MINI
	G1/4	194614	LRS-1/4-D-7-MINI	194610	LRS-1/4-D-MINI
	G3/8	194622	LRS-3/8-D-7-MINI	194618	LRS-3/8-D-MINI
Midi	G1/4	194630	LRS-1/4-D-7-MIDI	194626	LRS-1/4-D-MIDI
	G3/8	194638	LRS-3/8-D-7-MIDI	194634	LRS-3/8-D-MIDI
	G1/2	194646	LRS-1/2-D-7-MIDI	194642	LRS-1/2-D-MIDI
	G3/4	194656	LRS-3/4-D-7-MIDI	194650	LRS-3/4-D-MIDI
Maxi	G1/2	194660	LRS-1/2-D-7-MAXI	194658	LRS-1/2-D-MAXI
	G3/4	194662	LRS-3/4-D-7-MAXI	194664	LRS-3/4-D-MAXI
	G1	194668	LRS-1-D-7-MAXI	194666	LRS-1-D-MAXI
Ohne Manometer					
Mini	G1/8	194608	LRS-1/8-D-7-O-MINI	194604	LRS-1/8-D-O-MINI
	G1/4	194616	LRS-1/4-D-7-O-MINI	194612	LRS-1/4-D-O-MINI
	G3/8	194624	LRS-3/8-D-7-O-MINI	194620	LRS-3/8-D-O-MINI
Midi	G1/4	194632	LRS-1/4-D-7-O-MIDI	194628	LRS-1/4-D-O-MIDI
	G3/8	194640	LRS-3/8-D-7-O-MIDI	194636	LRS-3/8-D-O-MIDI
	G1/2	194648	LRS-1/2-D-7-O-MIDI	194644	LRS-1/2-D-O-MIDI
	G3/4	194654	LRS-3/4-D-7-O-MIDI	194652	LRS-3/4-D-O-MIDI
Maxi	G1/2	194661	LRS-1/2-D-7-O-MAXI	194659	LRS-1/2-D-O-MAXI
	G3/4	194663	LRS-3/4-D-7-O-MAXI	194665	LRS-3/4-D-O-MAXI
	G1	194669	LRS-1-D-7-O-MAXI	194667	LRS-1-D-O-MAXI

Bestellangaben					
Mit integrierter Rückstromfunktion, Drehknopf mit integriertem Schloss, Anschlussplatten mit Gewindeanschluss					
Baugröße	Anschluss	Druckregelbereich 0,5 ... 7 bar		Druckregelbereich 0,5 ... 12 bar	
		Teile-Nr.	Typ	Teile-Nr.	Typ
Mit Manometer, Außenskala in bar, Innenskala in psi					
Mini	G1/8	194607	LRS-1/8-D-7-I-MINI	194603	LRS-1/8-D-I-MINI
	G1/4	194615	LRS-1/4-D-7-I-MINI	194611	LRS-1/4-D-I-MINI
	G3/8	194623	LRS-3/8-D-7-I-MINI	194619	LRS-3/8-D-I-MINI
Midi	G1/4	194631	LRS-1/4-D-7-I-MIDI	194627	LRS-1/4-D-I-MIDI
	G3/8	194639	LRS-3/8-D-7-I-MIDI	194635	LRS-3/8-D-I-MIDI
	G1/2	194647	LRS-1/2-D-7-I-MIDI	194643	LRS-1/2-D-I-MIDI
	G3/4	194657	LRS-3/4-D-7-I-MIDI	194651	LRS-3/4-D-I-MIDI
Ohne Manometer					
Mini	G1/8	194609	LRS-1/8-D-7-O-I-MINI	194605	LRS-1/8-D-O-I-MINI
	G1/4	194617	LRS-1/4-D-7-O-I-MINI	194613	LRS-1/4-D-O-I-MINI
	G3/8	194625	LRS-3/8-D-7-O-I-MINI	194621	LRS-3/8-D-O-I-MINI
Midi	G1/4	194633	LRS-1/4-D-7-O-I-MIDI	194629	LRS-1/4-D-O-I-MIDI
	G3/8	194641	LRS-3/8-D-7-O-I-MIDI	194637	LRS-3/8-D-O-I-MIDI
	G1/2	194649	LRS-1/2-D-7-O-I-MIDI	194645	LRS-1/2-D-O-I-MIDI
	G3/4	194655	LRS-3/4-D-7-O-I-MIDI	194653	LRS-3/4-D-O-I-MIDI

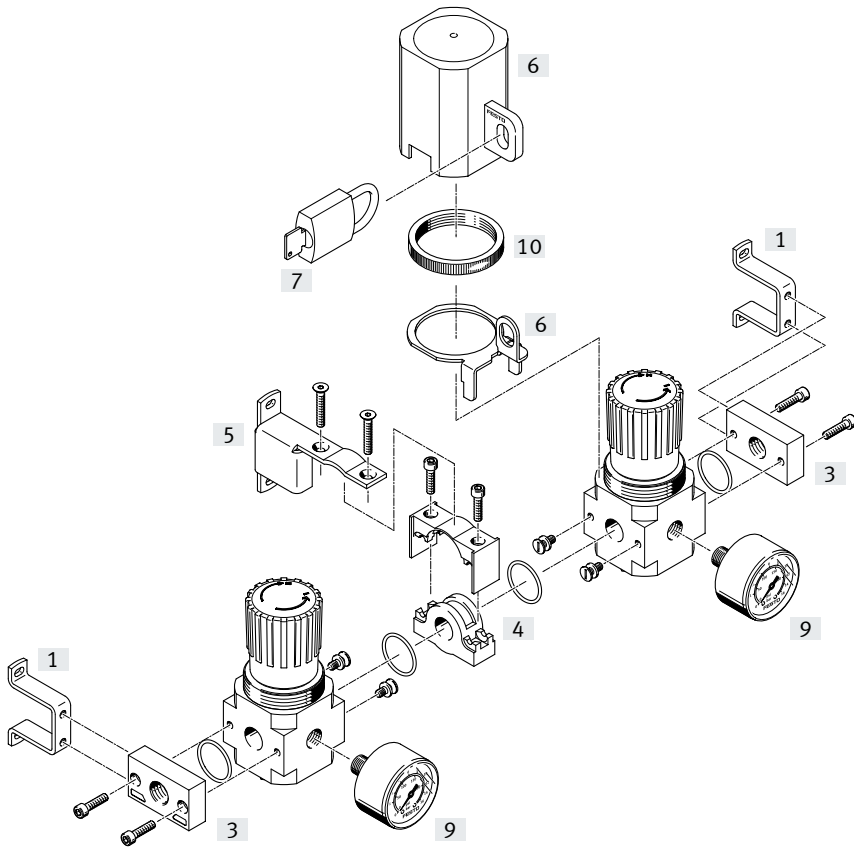
Datenblatt

Bestellangaben					
Direktgesteuertes Druckregelventil mit integrierter Rückstromfunktion, Drehknopf mit integriertem Schloss, Anschlussplatten mit Gewindeanschluss					
Baugröße	Anschluss	Druckregelbereich 0,5 ... 7 bar		Druckregelbereich 0,5 ... 12 bar	
		Teile-Nr.	Typ	Teile-Nr.	Typ
Mit Manometer, Außenskala in bar, Innenskala in psi					
Maxi	G1/2	194672	LRS-1/2-D-7-DI-MAXI	194670	LRS-1/2-D-DI-MAXI
	G3/4	194676	LRS-3/4-D-7-DI-MAXI	194674	LRS-3/4-D-DI-MAXI
	G1	194680	LRS-1-D-7-DI-MAXI	194678	LRS-1-D-DI-MAXI
Ohne Manometer					
Maxi	G1/2	194673	LRS-1/2-D-7-O-DI-MAXI	194671	LRS-1/2-D-O-DI-MAXI
	G3/4	194677	LRS-3/4-D-7-O-DI-MAXI	194675	LRS-3/4-D-O-DI-MAXI
	G1	194681	LRS-1-D-7-O-DI-MAXI	194679	LRS-1-D-O-DI-MAXI

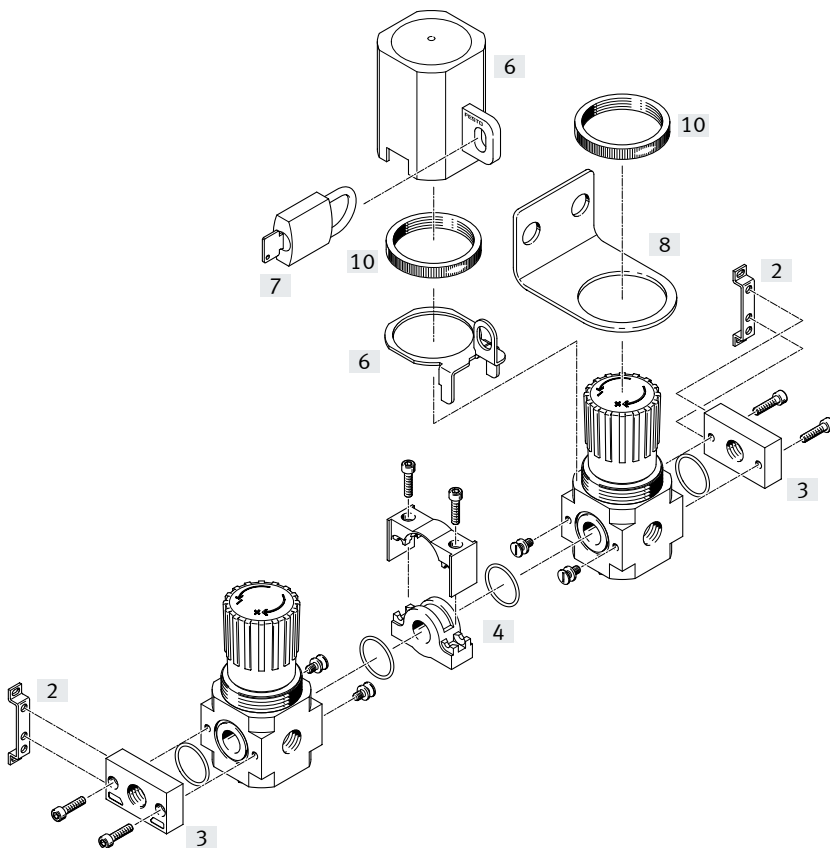
Peripherieübersicht

Mini/Midi

Druckregelventil LRB – Druckausgang hinten



Druckregelventil LRB – Druckausgang vorne



Peripherieübersicht

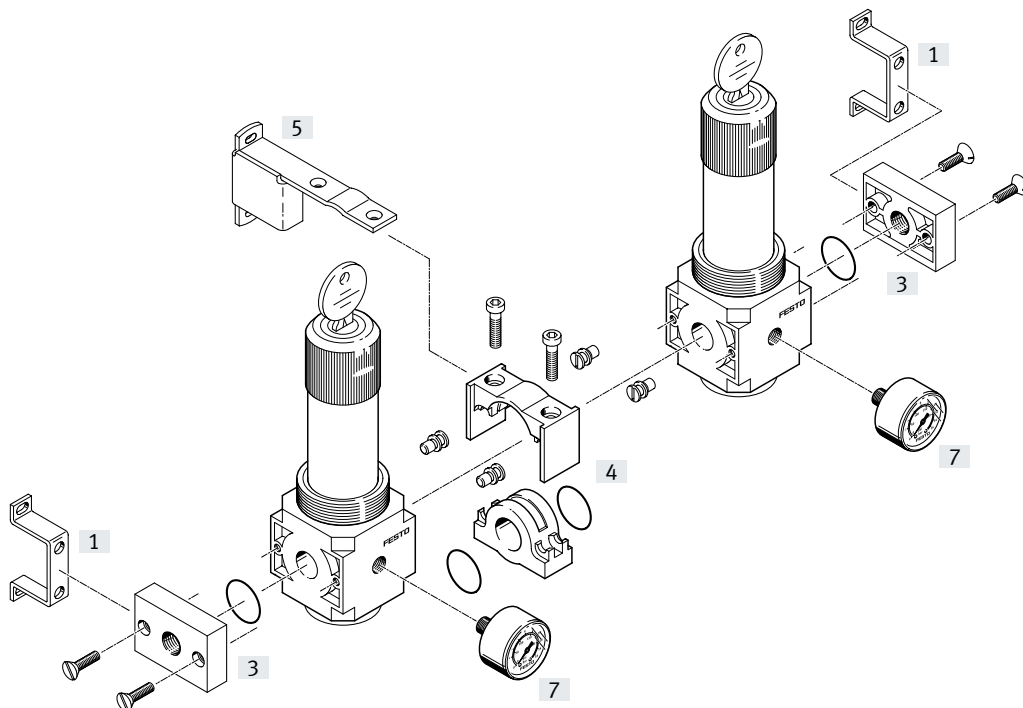
Befestigungselemente und Zubehör		Druckausgang hinten	Druckausgang vorne	→ Seite/Internet
[1]	Befestigungswinkel HRB	■	–	hrb-d
[2]	Befestigungswinkel HFOE	–	■	hfoe-d
[3]	Anschlussplatten LRBAS	■	■	lrbas
[4]	Verbindungsbausatz HRBC	■	■	hrbc-d
[5]	Befestigungswinkel HRBK	■ ¹⁾	–	hrbk-d
[6]	Reglersicherung LRVS	■	■	lrvs-d
[7]	Bügelverschluss LRVS-D	■	■	lrvs-d
[8]	Befestigungswinkel HR-D	–	■	hr-d
[9]	Manometer MA	■	–	50
[10]	Rändelmutter (im Lieferumfang enthalten) HMR	■	■	–

1) Der Befestigungswinkel muss nach jedem zweiten Druckregelventil montiert werden.

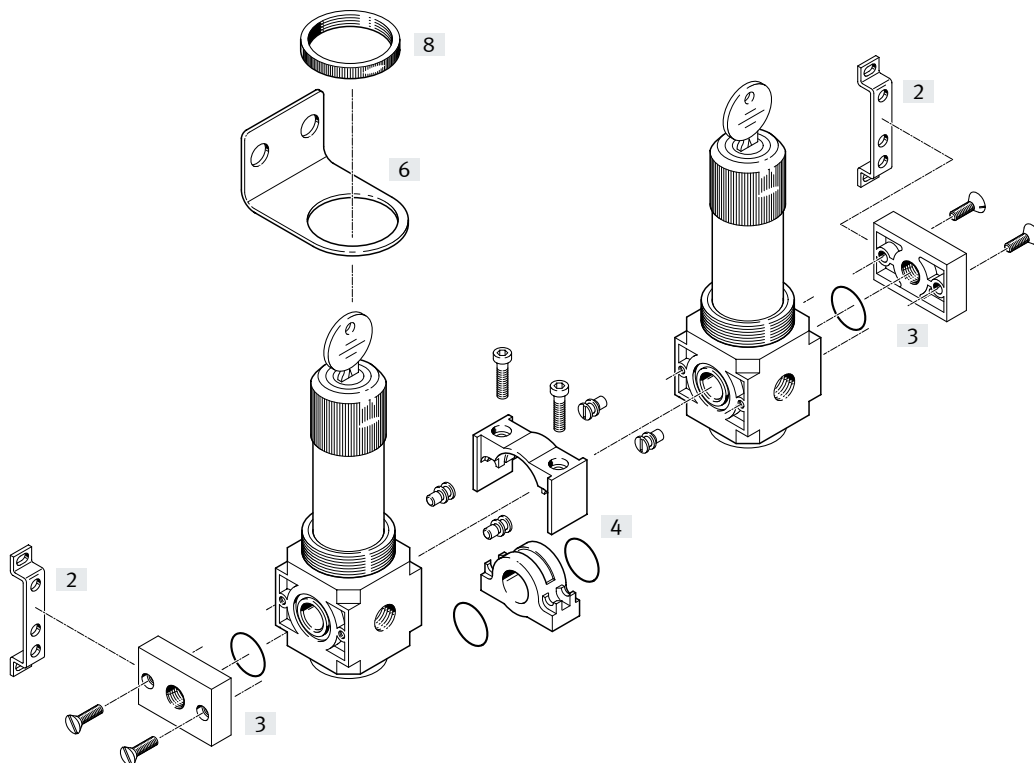
Peripherieübersicht

Mini/Midi

Druckregelventil LRBS abschließbar – Druckausgang hinten



Druckregelventil LRBS abschließbar – Druckausgang vorne



Peripherieübersicht

Befestigungselemente und Zubehör		Druckausgang hinten	Druckausgang vorne	→ Seite/Internet
[1]	Befestigungswinkel HRB	■	–	hrb-d
[2]	Befestigungswinkel HFOE	–	■	hfoe-d
[3]	Anschlussplatten LRBAS	■	■	lrbas
[4]	Verbindungsbausatz HRBC	■	■	hrbc-d
[5]	Befestigungswinkel HRBK	■ ¹⁾	–	hrbk-d
[6]	Befestigungswinkel HR-D	–	■	hr-d
[7]	Manometer MA	■	–	50
[8]	Rändelmutter (im Lieferumfang enthalten) HMR	■	■	–

1) Der Befestigungswinkel muss nach jedem zweiten Druckregelventil montiert werden.




Typenschlüssel

001	Baureihe	
LRB	Druckregelventil LRB	
LRBS	Druckregelventil, abschließbar LRBS	
002	Ausführung	
D	Baureihe D, Metall	
003	Druckregelbereich [bar]	
7	0,5 ... 7 bar (0,05 ... 0,7 MPa)	
	0,5 ... 12 bar (0,05 ... 1,2 MPa)	

004	Manometer	
O	Ohne Manometer	
005	Baugröße	
MINI	Rastermaß 40 mm (ohne Anschlussplatten)	
MIDI	Rastermaß 55 mm (ohne Anschlussplatten)	

Datenblatt

Funktion

-  - Durchfluss
1600 ... 3800 l/min
-  - Temperaturbereich
-10 ... +60 °C
-  - Betriebsdruck
1 ... 16 bar



Das Druckregelventil ist geeignet für Batteriemontage mit durchgeführter Versorgungsluft, zum Aufbau einer Reglerbatterie mit voneinander unabhängigen Druckbereichen. Der Druckausgang ist vorn oder hinten.

- Gute Regelcharakteristik mit kleiner Hysterese und Primärdruck-Kompensation
- Batteriemontage mit durchgeführter Versorgungsdruckluft
- Zum Aufbau einer Reglerbatterie mit voneinander unabhängigen Druckbereichen
- Zwei Druckregelbereiche: 0,5 ... 7 bar und 0,5 ... 12 bar
- Sicherung der Einstellwerte durch Arretierung von Drehknopf und steckbarer Verstell­sicherung

Allgemeine Technische Daten

Baugröße	Mini		Midi	
Pneumatischer Anschluss 1	— ¹⁾	— ¹⁾	— ¹⁾	— ¹⁾
Pneumatischer Anschluss 2	G1/4		G3/8	
Konstruktiver Aufbau	direktgesteuertes Membranregelventil mit durchgehender Druckversorgung			
Reglerfunktion	Ausgangsdruck konstant, mit Sekundärentlüftung, mit Vordruckkompensation			
Befestigungsart	mit Zubehör			
	Leitungseinbau			
Einbaulage	beliebig			
Betätigungssicherung	Drehknopf mit Arretierung			
	Drehknopf mit integriertem Schloss			
Druckregelbereich [bar]	0,5 ... 7		0,5 ... 12	
Max. Druckhysterese [bar]	0,2			
Druckanzeige	G1/8 vorbereitet		G1/4 vorbereitet	

1) Abhängig von gewählter Anschlussplatte, muss als Zubehör separat bestellt werden → Internet: lrbs

† Hinweis: Dieses Produkt entspricht ISO 1179-1 und ISO 228-1.

Normalnenndurchfluss¹⁾ qnN [l/min]

Baugröße	Mini		Midi	
Druckregelbereich	0,5 ... 7 bar	1800	3800	
	0,5 ... 12 bar	1600	3200	

1) Gemessen bei p₁ = 10 bar, p₂ = 6 bar und Δp = 1 bar.

Datenblatt

Betriebs- und Umweltbedingungen

Betriebsdruck [bar]	1 ... 16
Betriebsmedium	Druckluft nach ISO 8573-1:2010 [7:4:4] Inerte Gase
Umgebungstemperatur [°C]	-10 ... +60
Mediumtemperatur [°C]	-10 ... +60
Lagertemperatur [°C]	-10 ... +60
Korrosionsbeständigkeit KBK ¹⁾	2

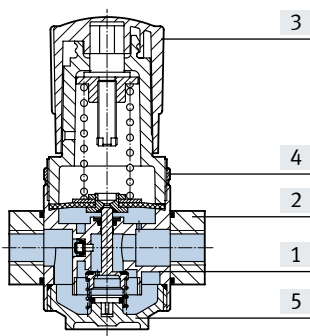
1) Weitere Informationen www.festo.com/x/topic/kbk

Gewichte [g]

Baugröße	Mini	Midi
LRB	250	700
LRBS	350	940

Werkstoffe

Funktionsschnitt

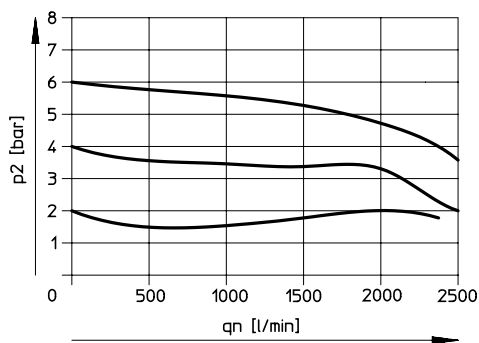


Druckregelventil	LRB	LRBS
[1] Gehäuse	Zink-Druckguss	
[2] Anschlussplatten	Zink-Druckguss	
[3] Reglerknopf	PA	Aluminium
[4] Rändelmutter	Aluminium	
[5] Deckel	PC	
- Dichtungen	NBR	
Werkstoff-Hinweis	RoHS konform	

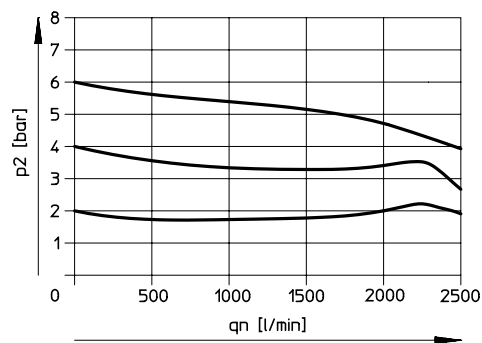
Normaldurchfluss q_n in Abhängigkeit vom Ausgangsdruck p_2

Mini

Druckregelbereich 0,5 ... 7 bar

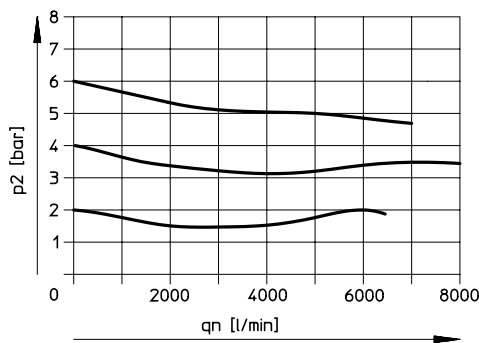


Druckregelbereich 0,5 ... 12 bar

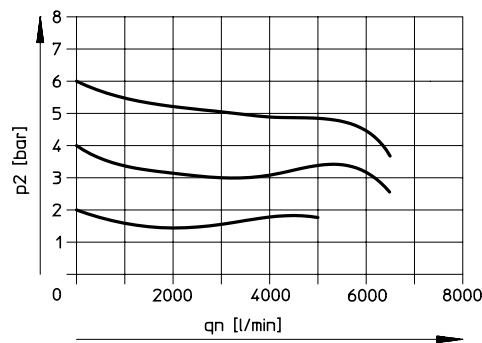


Midi

Druckregelbereich 0,5 ... 7 bar



Druckregelbereich 0,5 ... 12 bar

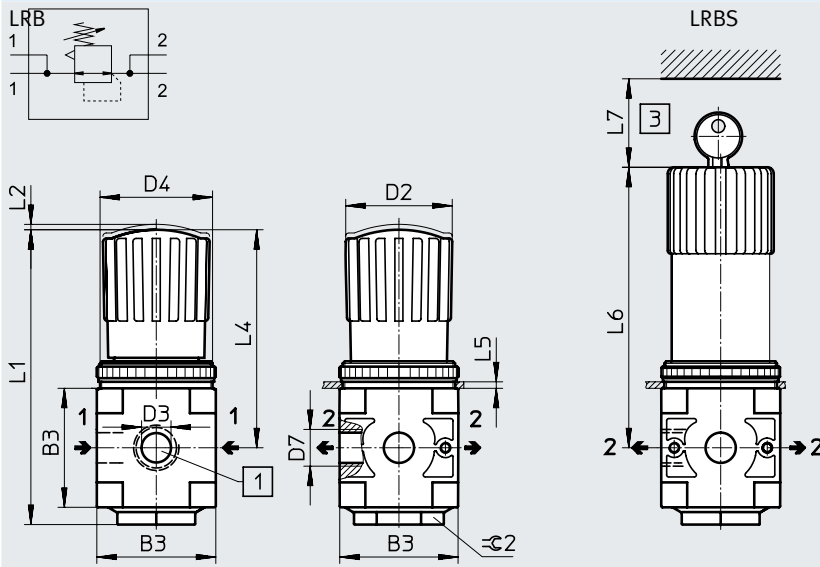


Eingangsdruck $p_1 = 10$ bar

Datenblatt

Abmessungen

Download CAD-Daten → www.festo.com



[1] Manometeranschluss

[3] Einbaumaß

→ Durchflussrichtung, Eingangsdruck p1 aus beiden Richtungen möglich

Typ	B3	D2	D3	D4	D7	L1	L2	L4	L5 max.	L6	L7 min.	≈G 2
Mini												
LRB-D-...-MINI	40	31	G1/8	M36x1,5	G1/4	~95,4	3	~68,9	3	98	60	17
LRBS-D-...-MINI												
Midi												
LRB-D-...-MIDI	55	49,3	G1/4	M52x1,5	G3/8	~135,8	3	~100,3	5	129,2	60	36
LRBS-D-...-MIDI												

† Hinweis: Dieses Produkt entspricht ISO 1179-1 und ISO 228-1.

Bestellangaben

Druckregelventil für Blockmontage

Baugröße	Druckregelbereich 0,5 ... 7 bar		Druckregelbereich 0,5 ... 12 bar	
	Teile-Nr.	Typ	Teile-Nr.	Typ

Drehknopf mit Arretierung

Mini	197534	LRB-D-7-O-MINI	197535	LRB-D-O-MINI
Midi	197538	LRB-D-7-O-MIDI	197539	LRB-D-O-MIDI

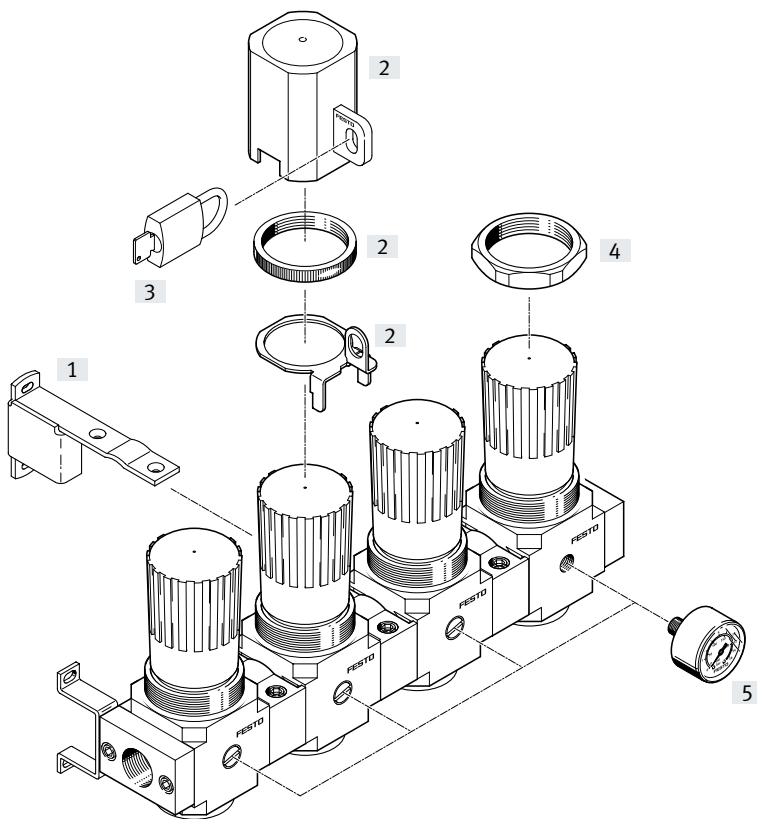
Drehknopf mit integriertem Schloss

Mini	194683	LRBS-D-7-O-MINI	194682	LRBS-D-O-MINI
Midi	194687	LRBS-D-7-O-MIDI	194686	LRBS-D-O-MIDI

Peripherieübersicht

Mini/Midi

Druckregelventil-Batterie LRB-K



Befestigungselemente und Zubehör

		→ Seite/Internet
[1]	Befestigungswinkel (im Lieferumfang enthalten) HRBK ¹⁾	hrbk-d
[2]	Reglersicherung LRVS	lrvs-d
[3]	Bügelschloss LRVS-D	lrvs-d
[4]	Sechskantmutter (zum Fronttafeinbau) HMR	hmr-d
[5]	Manometer MA	50

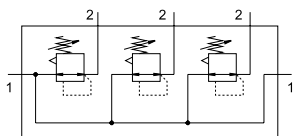
1) Der Befestigungswinkel muss nach jedem zweiten Druckregelventil montiert werden.




Typenschlüssel

001	Baureihe		
LRB	Druckregelventil LRB		
002	Pneumatischer Anschluss		
1/4	Innengewinde G1/4		
3/8	Innengewinde G3/8		
1/2	Innengewinde G1/2		
003	Ausführung		
D	Baureihe D, Metall		
004	Druckregelbereich [bar]		
7	0,5 ... 7 bar (0,05 ... 0,7 MPa)		
	0,5 ... 12 bar (0,05 ... 1,2 MPa)		
005	Manometer		
0	Ohne Manometer		
006	Druckregelventil		
K2	Reglerbatterie 2-fach		
K3	Reglerbatterie 3-fach		
K4	Reglerbatterie 4-fach		
K5	Reglerbatterie 5-fach		
007	Baugröße		
MINI	Rastermaß 40 mm (ohne Anschlussplatten)		
MIDI	Rastermaß 55 mm (ohne Anschlussplatten)		

Datenblatt

Funktion



-  - Durchfluss
1600 ... 3800 l/min
-  - Temperaturbereich
-10 ... +60 °C
-  - Betriebsdruck
1 ... 16 bar



Druckregelventil-Kombinationen

LRB-...-D-...-O-K2

LRB-...-D-...-O-K3

LRB-...-D-...-O-K4

LRB-...-D-...-O-K5

mit durchgehender Druckversorgung zur Batteriemontage

- Gute Regelcharakteristik mit kleiner Hysterese und Primärdruck-Kompensation
- Batteriemontage mit durchgeführter Versorgungsdruckluft
- Zum Aufbau einer Reglerbatterie mit voneinander unabhängigen Druckbereichen
- Zwei Druckregelbereiche: 0,5 ... 7 bar und 0,5 ... 12 bar
- Sicherung der Einstellwerte durch Arretierung von Drehknopf und steckbarer Verstellungssicherung
- Direktgesteuertes Membranregelventil

Allgemeine Technische Daten				
Baugröße	Mini		Midi	
Pneumatischer Anschluss 1	G1/4	G3/8	G3/8	G1/2
Pneumatischer Anschluss 2	G1/4		G3/8	
Konstruktiver Aufbau	direktgesteuertes Membranregelventil mit durchgehender Druckversorgung			
Reglerfunktion	Ausgangsdruck konstant, mit Vordruckkompensation, mit Sekundärentlüftung			
Befestigungsart	mit Zubehör (Haltewinkel HRB bzw. HRBK sind im Lieferumfang enthalten)			
Einbaulage	beliebig			
Betätigungssicherung	Drehknopf mit Arretierung			
Druckregelbereich [bar]	0,5 ... 7		0,5 ... 12	
Max. Druckhysterese [bar]	0,2			
Druckanzeige	G1/8 vorbereitet		G1/4 vorbereitet	

† Hinweis: Dieses Produkt entspricht ISO 1179-1 und ISO 228-1.

Normalnenndurchfluss $q_{nN}^{1)}$ [l/min]			
Baugröße	Mini		Midi
Druckregelbereich	0,5 ... 7 bar	1800	3800
	0,5 ... 12 bar	1600	3200

1) Gemessen bei $p_1 = 10$ bar, $p_2 = 6$ bar und $\Delta p = 1$ bar.

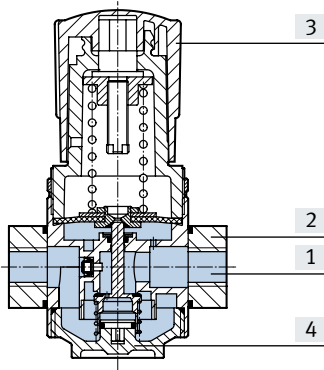
Datenblatt

Betriebs- und Umweltbedingungen		
Betriebsdruck [bar]	1 ... 16	
Betriebsmedium	Druckluft nach ISO 8573-1:2010 [7:4:4]	
Umgebungstemperatur [°C]	-10 ... +60	
Mediumtemperatur [°C]	-10 ... +60	

Gewichte [g]		
Baugröße	Mini	Midi
Block mit 2 Druckregelventilen		
LRB-...-K2	760	1950
Block mit 3 Druckregelventilen		
LRB-...-K3	1090	3144
Block mit 4 Druckregelventilen		
LRB-...-K4	1480	3834
Block mit 5 Druckregelventilen		
LRB-...-K5	1860	4828

Werkstoffe

Funktionsschnitt



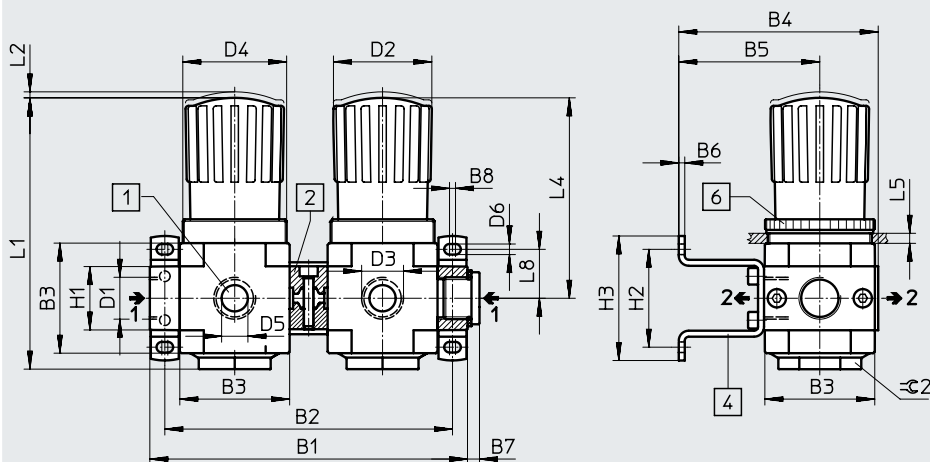
Druckregelventil	Mini/Midi
[1] Gehäuse	Zink-Druckguss
[2] Anschlussplatten	Zink-Druckguss
[3] Drehknopf	PA
[4] Deckel	PC
- Dichtungen	NBR

Datenblatt

Abmessungen

Download CAD-Daten → www.festo.com

LRB-...-D-...-K2-...



[1] Manometeranschluss
[2] Verbindungsbausatz
HRBC-D-...

[4] Haltewinkel HRB-D-...

[6] Rändelmutter oder Sechskantmutter (nicht im Lieferumfang enthalten) für Fronttafeleinbau

→ Durchflussrichtung, beide Richtungen möglich

Typ	B1	B2	B3	B4	B5	B6	B7	B8	D1	D2	D3	D4
Mini												
LRB-1/4-D-...-K2-MINI	119	~107	40	80,7	59,2	2,5	5	3	G1/4	31	G1/4	M36x1,5
LRB-3/8-D-...-K2-MINI	125								G3/8			
Midi												
LRB-3/8-D-...-K2-MIDI	159	~144	55	99,9	70,6	3	5	3	G3/8	49,3	G3/8	M52x1,5
LRB-1/2-D-...-K2-MIDI							6		G1/2			

Typ	D5	D6	H1	H2 ±0,2	H3 ±0,5	L1	L2	L4	L5 max.	L8	≅ 2
Mini											
LRB-1/4-D-...-K2-MINI	G1/8	4,3	20	35	47,3	~95,4	3	~68,9	3	17,5	17
LRB-3/8-D-...-K2-MINI											
Midi											
LRB-3/8-D-...-K2-MIDI	G1/4	5,3	32	49	62	~135,8	3	~100,3	5	24,5	36
LRB-1/2-D-...-K2-MIDI											

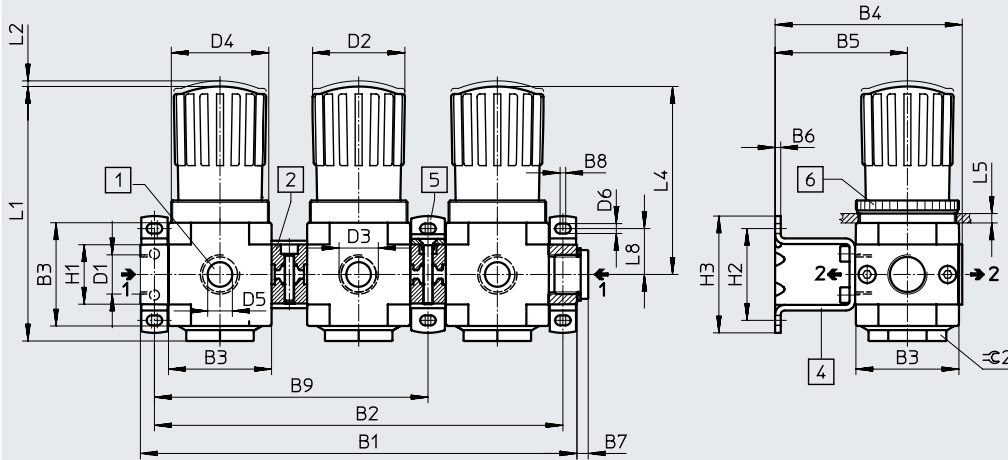
† Hinweis: Dieses Produkt entspricht ISO 1179-1 und ISO 228-1.

Datenblatt

Abmessungen

Download CAD-Daten → www.festo.com

LRB-...-D-...-K3-...



[1] Manometeranschluss
[2] Verbindungsbausatz
HRBC-D-...

[4] Haltewinkel HRB-D-...
[5] Haltewinkel HRBK-D-...

[6] Rändelmutter oder Sechskantmutter (nicht im Lieferumfang enthalten) für Fronttafeleinbau

→ Durchflussrichtung, beide Richtungen möglich

Typ	B1	B2	B3	B4	B5	B6	B7	B8	B9	D1	D2	D3	D4
Mini													
LRB-1/4-D-...-K3-MINI	174	~162	40	80,7	59,2	2,5	5	3	108,5	G1/4	31	G1/4	M36x1,5
LRB-3/8-D-...-K3-MINI	180									G3/8			
Midi													
LRB-3/8-D-...-K3-MIDI	233	~218	55	99,9	70,6	3	5	3	146	G3/8	49,3	G3/8	M52x1,5
LRB-1/2-D-...-K3-MIDI							6			G1/2			

Typ	D5	D6	H1	H2 ±0,2	H3 ±0,5	L1	L2	L4	L5 max.	L8	≅ 2
Mini											
LRB-1/4-D-...-K3-MINI	G1/8	4,3	20	35	47,3	~95,4	3	~68,9	3	17,5	17
LRB-3/8-D-...-K3-MINI											
Midi											
LRB-3/8-D-...-K3-MIDI	G1/4	5,3	32	49	62	~135,8	3	~100,3	5	24,5	36
LRB-1/2-D-...-K3-MIDI											

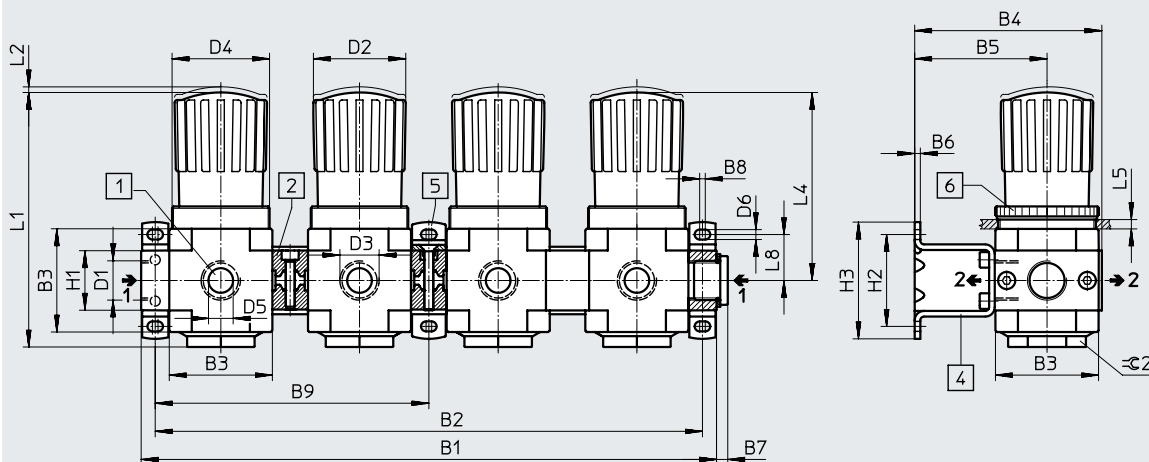
† Hinweis: Dieses Produkt entspricht ISO 1179-1 und ISO 228-1.

Datenblatt

Abmessungen

Download CAD-Daten → www.festo.com

LRB-...-D-...-K4-...



[1] Manometeranschluss
[2] Verbindungsbausatz
HRBC-D-...

[4] Haltewinkel HRB-D-...
[5] Haltewinkel HRBK-D-...

[6] Rändelmutter oder Sechskantmutter (nicht im Lieferumfang enthalten) für Fronttafeleinbau

→ Durchflussrichtung, beide Richtungen möglich

Typ	B1	B2	B3	B4	B5	B6	B7	B8	B9	D1	D2	D3	D4
Mini													
LRB-1/4-D-...-K4-MINI	229	~217	40	80,7	59,2	2,5	5	3	108,5	G1/4	31	G1/4	M36x1,5
LRB-3/8-D-...-K4-MINI	235									G3/8			
Midi													
LRB-3/8-D-...-K4-MIDI	307	~292	55	99,9	70,6	3	5	3	146	G3/8	49,3	G3/8	M52x1,5
LRB-1/2-D-...-K4-MIDI							6			G1/2			

Typ	D5	D6	H1	H2 ±0,2	H3 ±0,5	L1	L2	L4	L5 max.	L8	≅2
Mini											
LRB-1/4-D-...-K4-MINI	G1/8	4,3	20	35	47,3	~95,4	3	~68,9	3	17,5	17
LRB-3/8-D-...-K4-MINI											
Midi											
LRB-3/8-D-...-K4-MIDI	G1/4	5,3	32	49	62	~135,8	3	~100,3	5	24,5	36
LRB-1/2-D-...-K4-MIDI											

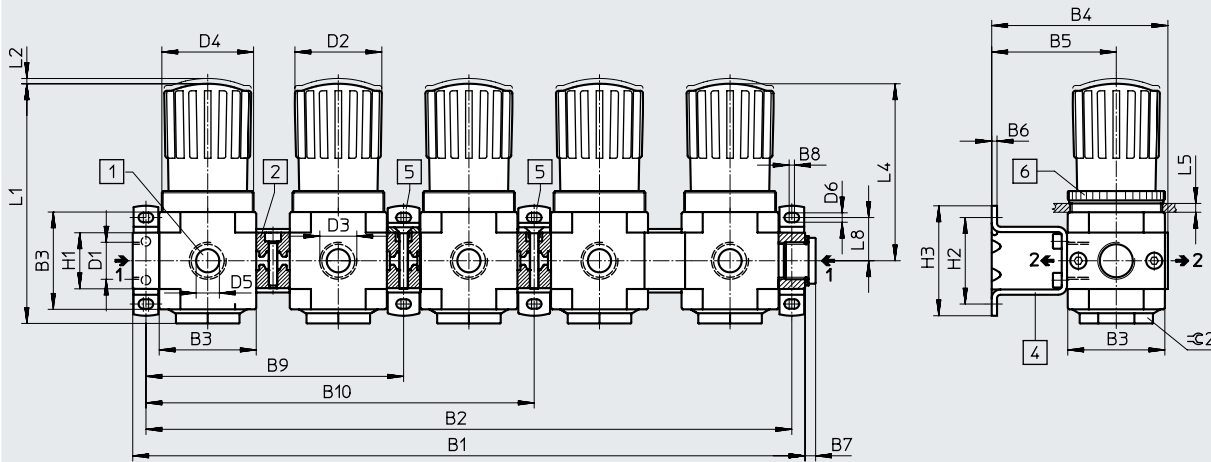
† Hinweis: Dieses Produkt entspricht ISO 1179-1 und ISO 228-1.

Datenblatt

Abmessungen

Download CAD-Daten → www.festo.com

LRB-...-D-...-K5-...



- [1] Manometeranschluss
 - [2] Verbindungsbausatz HRBC-D-...
 - [3] (implied)
 - [4] Haltewinkel HRB-D-...
 - [5] Haltewinkel HRBK-D-...
 - [6] Rändelmutter oder Sechskantmutter (nicht im Lieferumfang enthalten) für Fronttafeleinbau
- Durchflussrichtung, beide Richtungen möglich

Typ	B1	B2	B3	B4	B5	B6	B7	B8	B9	B10	D1	D2	D3	D4
Mini														
LRB-1/4-D-...-K5-MINI	284	~272	40	80,7	59,2	2,5	5	3	108,5	163,5	G1/4	31	G1/4	M36x1,5
LRB-3/8-D-...-K5-MINI	290										G3/8			
Midi														
LRB-3/8-D-...-K5-MIDI	381	~366	55	99,9	70,6	3	5	3	146	220	G3/8	49,3	G3/8	M52x1,5
LRB-1/2-D-...-K5-MIDI							6				G1/2			

Typ	D5	D6	H1	H2 ±0,2	H3 ±0,5	L1	L2	L4	L5 max.	L8	⊙ 2
Mini											
LRB-1/4-D-...-K5-MINI	G1/8	4,3	20	35	47,3	~95,4	3	~68,9	3	17,5	17
LRB-3/8-D-...-K5-MINI											
Midi											
LRB-3/8-D-...-K5-MIDI	G1/4	5,3	32	49	62	~135,8	3	~100,3	5	24,5	36
LRB-1/2-D-...-K5-MIDI											

⚠ Hinweis: Dieses Produkt entspricht ISO 1179-1 und ISO 228-1.

Datenblatt

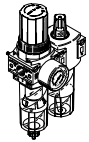
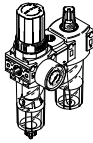
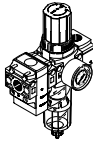
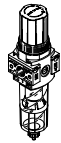
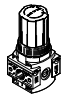
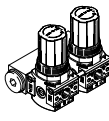

Bestellangaben

Verbindungsbausätze, Anschlussplatten mit Gewindeanschluss und Befestigungswinkel

Baugröße	Anschluss	Druckregelbereich 0,5 ... 7 bar		Druckregelbereich 0,5 ... 12 bar	
		Teile-Nr.	Typ	Teile-Nr.	Typ
Block mit 2 Druckregelventilen					
Mini	G1/4	528952	LRB-1/4-D-7-O-K2-MINI	528954	LRB-1/4-D-O-K2-MINI
	G3/8	528953	LRB-3/8-D-7-O-K2-MINI	528955	LRB-3/8-D-O-K2-MINI
Midi	G3/8	528956	LRB-3/8-D-7-O-K2-MIDI	528958	LRB-3/8-D-O-K2-MIDI
	G1/2	528957	LRB-1/2-D-7-O-K2-MIDI	528959	LRB-1/2-D-O-K2-MIDI
Block mit 3 Druckregelventilen					
Mini	G1/4	528968	LRB-1/4-D-7-O-K3-MINI	528970	LRB-1/4-D-O-K3-MINI
	G3/8	528969	LRB-3/8-D-7-O-K3-MINI	528971	LRB-3/8-D-O-K3-MINI
Midi	G3/8	528972	LRB-3/8-D-7-O-K3-MIDI	528974	LRB-3/8-D-O-K3-MIDI
	G1/2	528973	LRB-1/2-D-7-O-K3-MIDI	528975	LRB-1/2-D-O-K3-MIDI
Block mit 4 Druckregelventilen					
Mini	G1/4	528984	LRB-1/4-D-7-O-K4-MINI	528986	LRB-1/4-D-O-K4-MINI
	G3/8	528985	LRB-3/8-D-7-O-K4-MINI	528987	LRB-3/8-D-O-K4-MINI
Midi	G3/8	528988	LRB-3/8-D-7-O-K4-MIDI	528990	LRB-3/8-D-O-K4-MIDI
	G1/2	528989	LRB-1/2-D-7-O-K4-MIDI	528991	LRB-1/2-D-O-K4-MIDI
Block mit 5 Druckregelventilen					
Mini	G1/4	529000	LRB-1/4-D-7-O-K5-MINI	529002	LRB-1/4-D-O-K5-MINI
	G3/8	529001	LRB-3/8-D-7-O-K5-MINI	529003	LRB-3/8-D-O-K5-MINI
Midi	G3/8	529004	LRB-3/8-D-7-O-K5-MIDI	529006	LRB-3/8-D-O-K5-MIDI
	G1/2	529005	LRB-1/2-D-7-O-K5-MIDI	529007	LRB-1/2-D-O-K5-MIDI

Datenblatt

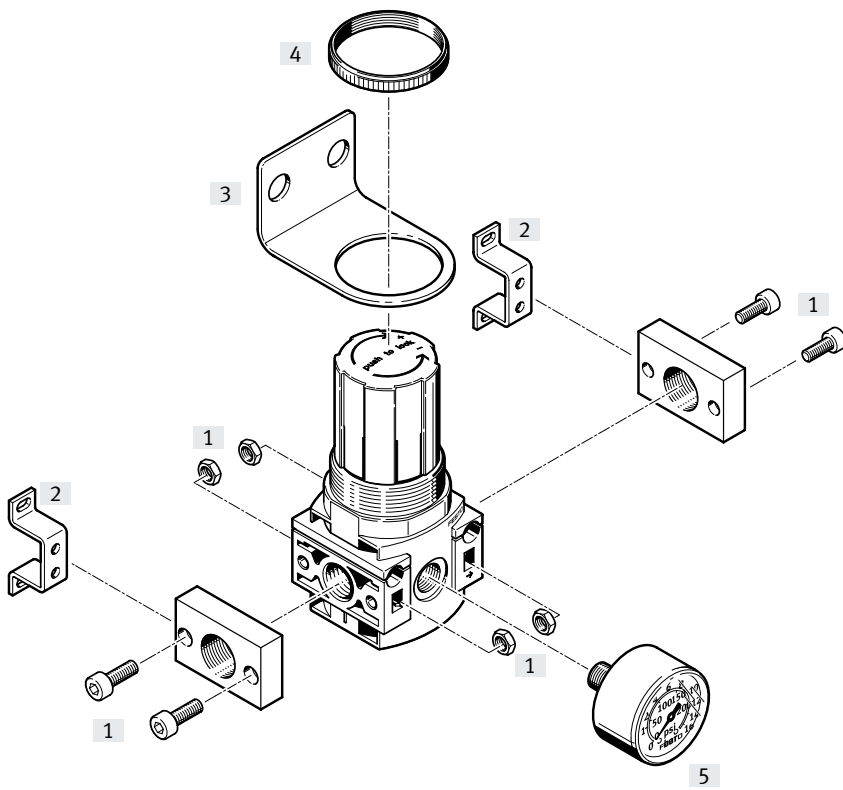
Lieferübersicht Wartungsgeräte Baureihe D, Polymer

Typ	Baugröße	Pneumatischer Anschluss		Druckregelbereich	Filterfeinheit	
		G1/4	G1/2	[bar]	[µm]	
		G1/4	G1/2	0,5 ... 7	5	40
Wartungseinheiten						
FRC		Mini	■	-	■	■
Wartungsgeräte-Kombinationen						
FRC-K		Mini	■	-	■	■
LFR-K		Mini	■	-	■	■
Einzelgeräte						
Filterregelventile LFR		Mini	■	-	■	■
Druckregelventile LR		Mini	■	-	■	-
Druckregelventil-Batterien LRB-K		Mini	-	■	■	-
Einschaltventile HE		Mini	■	-	-	-

Lieferübersicht Wartungsgeräte Baureihe D, Polymer

Typ	Baugröße	Kondensatablass		Druckanzeige		Betätigungssi- cherung	Reglerfunktionen		→ Seite/ Internet
		manuell drehend	halbauto- matisch	mit Manometer	ohne Manometer		mit Sekundär- entlüftung	mit Rückstrom- verhalten	
Wartungseinheiten									
FRC	Mini	■	■	■	-	■	■	■	frc
Wartungsgeräte-Kombinationen									
FRC-K	Mini	■	-	■	-	■	■	■	frc
LFR-K	Mini	■	-	■	-	■	■	■	lfr
Einzelgeräte									
Filterregel- ventile LFR	Mini	■	■	■	■	■	■	■	lfr
Druckregel- ventile LR	Mini	-	-	■	■	■	■	■	38
Druckregel- ventil-Batterien LRB-K	Mini	-	-	-	■	■	■	■	43
Einschaltventile HE	Mini	-	-	-	■	-	-	-	he

Peripherieübersicht



Befestigungselemente und Zubehör

		→ Seite/Internet
[1]	Anschlussbausatz PBL	pbl
[2]	Befestigungswinkel HFOE	hfoe-d
[3]	Befestigungswinkel HR-D	hr-d
[4]	Rändelmutter (im Lieferumfang enthalten) LRVS	-
[5]	Manometer MA	50

Typenschlüssel

001	Baureihe
LR	Druckregelventil LR

002	Pneumatischer Anschluss
1/4	Innengewinde G1/4

003	Ausführung
DB	Baureihe D, Polymer

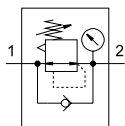
004	Druckregelbereich [bar]
7	0,5 ... 7 bar (0,05 ... 0,7 MPa)

005	Manometer
	Mit Manometer
0	Ohne Manometer

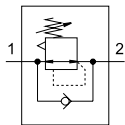
006	Baugröße
MINI	Rastermaß 40 mm (ohne Anschlussplatten)




Datenblatt

mit Manometer



ohne Manometer



-  - Durchfluss
800 ... 1300 l/min
-  - Temperaturbereich
-5 ... +50 °C
-  - Betriebsdruck
1,5 ... 10 bar



- Sicherung der Einstellwerte durch Arretierung am Drehknopf
- Gute Regelcharakteristik mit kleiner Druck-Hysterese
- Hohe Durchflussleistung

Allgemeine Technische Daten	
Baugröße	Mini
	mit Manometer ohne Manometer
Pneumatischer Anschluss	G1/4
Konstruktiver Aufbau	Druckregelventil mit Manometer Druckregelventil ohne Manometer
Reglerfunktion	mit Rückstromverhalten mit Sekundärentlüftung
Befestigungsart	Leitungseinbau mit Durchgangsbohrung mit Haltewinkel Fronttafeleinbau
Einbaulage	beliebig
Luftreinheitsklasse am Ausgang	Druckluft nach ISO 8573-1:2010 [7:4:4]
Betätigungssicherung	Drehknopf mit Arretierung
Max. Druckhysterese [bar]	0,5
Druckregelbereich [bar]	0,5 ... 7
Druckanzeige	mit Manometer G1/8 vorbereitet
Anschluss Manometer	G1/8

Normalnenndurchfluss ¹⁾ qnN [l/min]	
Baugröße	Mini
Druckregelbereich 0,5 ... 7 bar	≥ 1300

1) Gemessen bei p₁ = 10 bar, p₂ = 6 bar und Δp = 1 bar.

Datenblatt

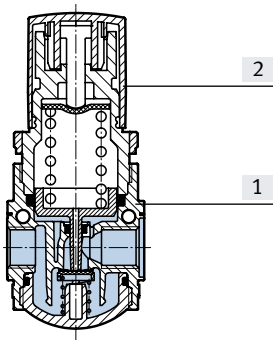
Betriebs- und Umweltbedingungen	
Baugröße	Mini
Betriebsdruck [bar]	1,5 ... 10
Betriebsmedium	Druckluft nach ISO 8573-1:2010 [7:4:4]
Hinweis zum Betriebs-/ Steuermedium	geölter Betrieb möglich (im weiteren Betrieb erforderlich)
Umgebungstemperatur [°C]	-5 ... +50
Mediumtemperatur [°C]	-5 ... +50
Korrosionsbeständigkeit KBK ¹⁾	1

1) Weitere Informationen www.festo.com/x/topic/kbk

Gewichte [g]	
Baugröße	Mini
Druckregelventil	150

Werkstoffe

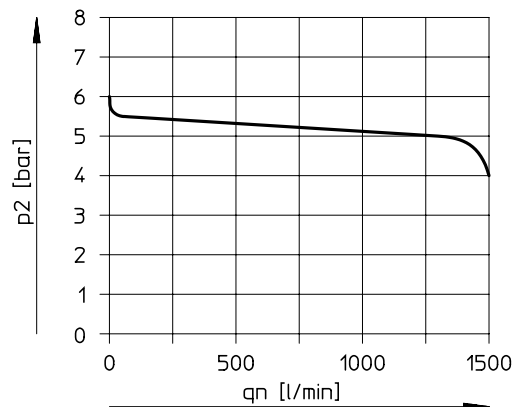
Funktionsschnitt



Druckregelventil	Mini
[1] Gehäuse	PA-verstärkt
[2] Drehknopf	POM
- Dichtungen	NBR
Werkstoff-Hinweis	RoHS konform

Normaldurchfluss q_n in Abhängigkeit vom Ausgangsdruck p_2

Betriebsdruck $p_1 = 10$ bar



- Hinweis

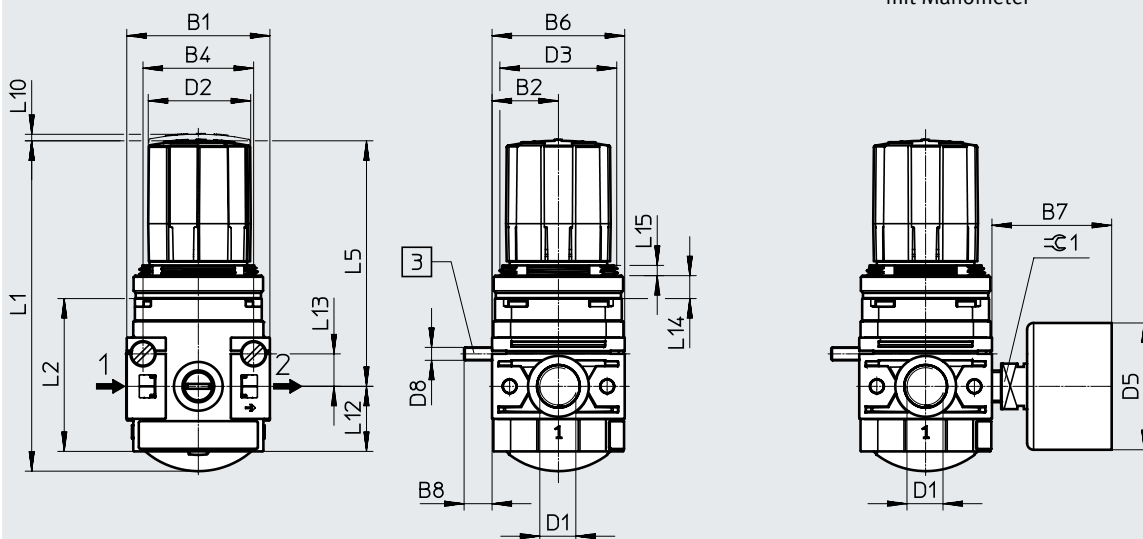
Eine geringe Leckage am Ausgang ist konstruktiv vorgesehen. Sie verbessert das Regelverhalten des nicht vordruckkompensierten Reglers. In wenigen Fällen kann die Leckage jedoch sporadisch bis zu 500 l/h betragen.

Datenblatt

Abmessungen

Download CAD-Daten → www.festo.com

Mini



[3] Zylinderschraube für Wandmontage (2 Stück im Lieferumfang enthalten)

→ Durchflussrichtung

Typ	B1	B2	B4	B6	B7 max.	B8	D1	D2 ø	D3	D5 ø	D8
LR-1/4-DB	44	20,5	34	41	37	9	G1/4	32	M36x1,5	39	M4

Typ	L1	L2	L5	L10	L12	L13	L14	L15	∅ 1
LR-1/4-DB	102	47	75,9	2	20	10	7	3,2	14

Bestellangaben

Druckregelbereich 0,5 ... 7 bar

Baugröße	Anschluss	Teile-Nr.	Typ
----------	-----------	-----------	-----

Mit Manometer, Außenskala in bar, Innenskala in psi

Mini	G1/4	539682	LR-1/4-DB-7-MINI
------	------	--------	------------------

Ohne Manometer

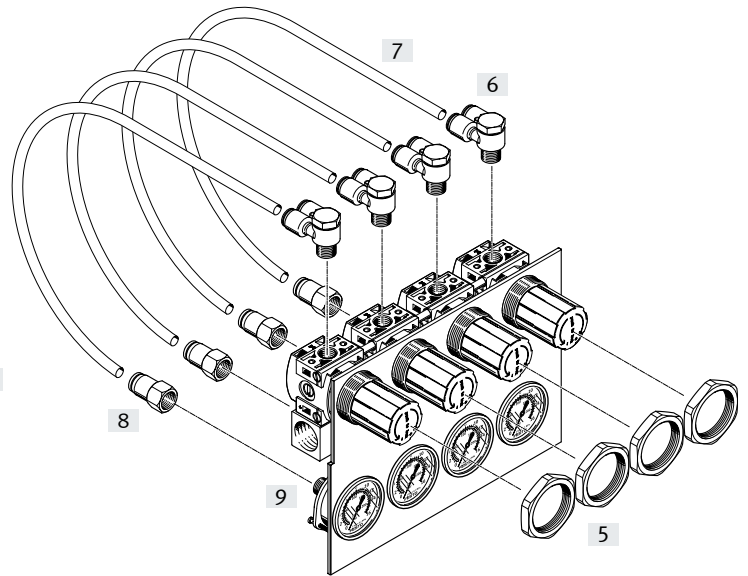
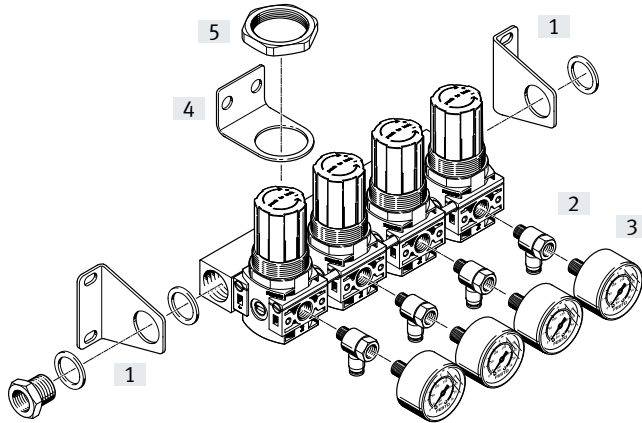
Mini	G1/4	537643	LR-1/4-DB-7-O-MINI
------	------	--------	--------------------

Peripherieübersicht

Mini

mit Befestigungswinkel

Fronttafeleinbau



Befestigungselemente und Zubehör

	mit Befestigungswinkel	Fronttafeleinbau	→ Seite/Internet
[1] Befestigungswinkel-SET HRBS-DB-MINI	■	–	hrbs-db
[2] T-Steckverschraubung QSTF	■	–	50
[3] Manometer MA	■	–	50
[4] Befestigungswinkel HR-D	■	–	hr-d
[5] Sechskantmutter HMR	■	■	hmr-d
[6] Y-Steckverschraubung QSYLV	–	■	50
[7] Kunststoffschlauch PUN-E	–	■	pun-e
[8] Steckverschraubung QSF	–	■	50
[9] Flanschmanometer FMA	–	■	50

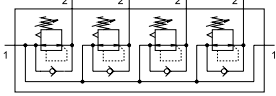
Typenschlüssel

001	Baureihe
LRB	Druckregelventil LRB
002	Pneumatischer Anschluss
1/4	Innengewinde G1/4
003	Ausführung
DB	Baureihe D, Polymer
004	Druckregelbereich [bar]
7	0,5 ... 7 bar (0,05 ... 0,7 MPa)

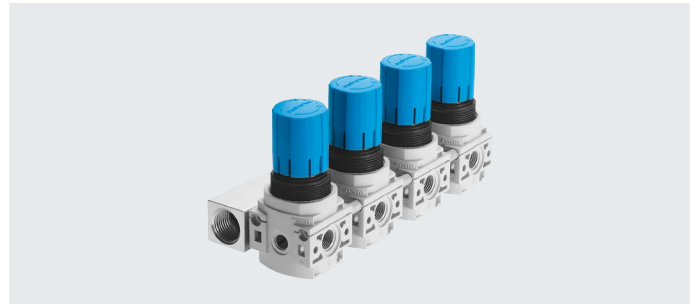
005	Manometer
0	Ohne Manometer
006	Druckregelventil
K2	Reglerbatterie 2-fach
K3	Reglerbatterie 3-fach
K4	Reglerbatterie 4-fach
K5	Reglerbatterie 5-fach
007	Baugröße
MINI	Rastermaß 40 mm (ohne Anschlussplatten)

Datenblatt

Funktion



- - Durchfluss
1000 l/min
- - Temperaturbereich
-5 ... +50 °C
- - Betriebsdruck
1,5 ... 10 bar



- Gute Regelcharakteristik mit kleiner Hysterese und Primärdruck-Kompensation
- Batteriemontage mit durchgeführter Versorgungsdruckluft
- Zum Anbau einer Regelbatterie mit voneinander unabhängigen Druckbereichen
- Sicherung der Einstellwerte durch Arretierung am Drehknopf

Allgemeine Technische Daten	
Baugröße	Mini
Pneumatischer Anschluss 1	G1/2
Pneumatischer Anschluss 2	G1/4
Konstruktiver Aufbau	direktgesteuertes Kolbenregelventil auf P-Leiste
Reglerfunktionen	Ausgangsdruck konstant mit Rückstromverhalten mit Sekundärentlüftung
Befestigungsart	Fronttafeleinbau mit Zubehör
Einbaulage	beliebig
Betätigungssicherung	Drehknopf mit Arretierung
Max. Druckhysterese [bar]	0,5
Druckregelbereich [bar]	0,5 ... 7

Normalnenndurchfluss ¹⁾ qnN [l/min]	
Baugröße	Mini
Druckregelbereich 0,5 ... 7 bar	≥ 1000

1) Gemessen bei p₁ = 10 bar, p₂ = 6 bar und Δp = 1 bar.

Betriebs- und Umweltbedingungen	
Baugröße	Mini
Betriebsdruck [bar]	1,5 ... 10
Betriebsmedium	Druckluft nach ISO 8573-1:2010 [–:–:–]
Umgebungstemperatur [°C]	-5 ... +50
Mediumtemperatur [°C]	-5 ... +50
Korrosionsbeständigkeit KBK ¹⁾	1

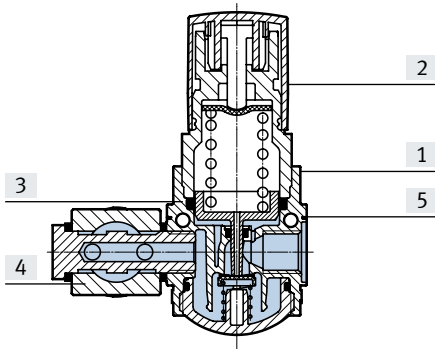
1) Weitere Informationen www.festo.com/x/topic/kbk

Datenblatt

Gewichte [g]	
Baugröße	Mini
Block mit 2 Druckregelventilen	
LRB-...-K2	500
Block mit 3 Druckregelventilen	
LRB-...-K3	750
Block mit 4 Druckregelventilen	
LRB-...-K4	1000
Block mit 5 Druckregelventilen	
LRB-...-K5	1250

Werkstoffe

Funktionsschnitt



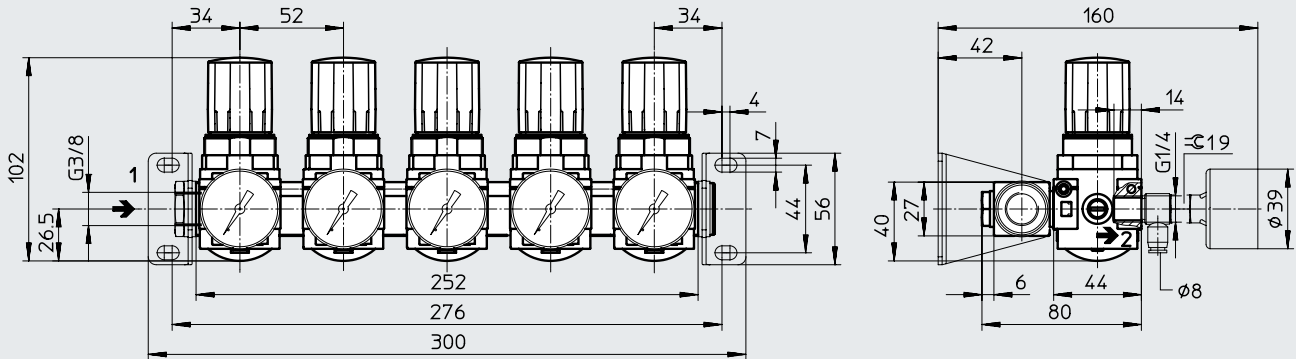
Druckregelventil	Mini
[1] Gehäuse	PA-verstärkt
[2] Drehknopf	POM
[3] Dichtring	PVC
[4] Anschlussleiste	Aluminium-Knetlegierung
[5] Abstandsbolzen	Aluminium-Knetlegierung
- Dichtungen	NBR

Datenblatt

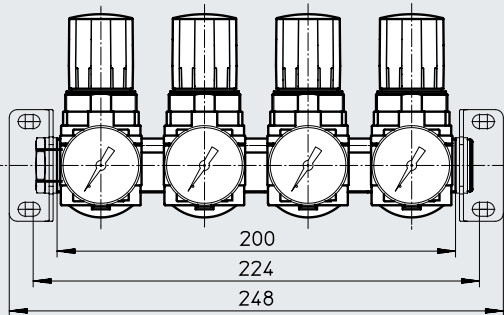
Abmessungen
mit Befestigungswinkel

Download CAD-Daten → www.festo.com

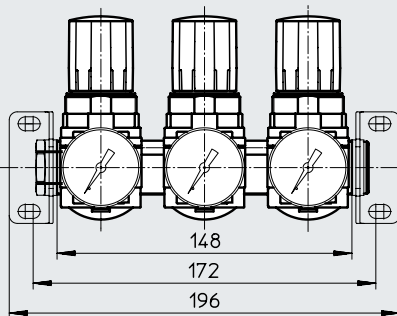
LRB-...-K5



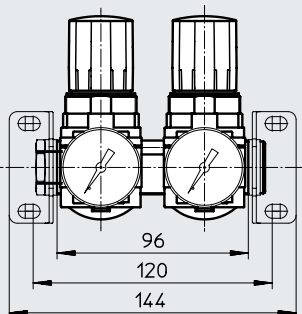
LRB-...-K4



LRB-...-K3



LRB-...-K2



→ Durchflussrichtung

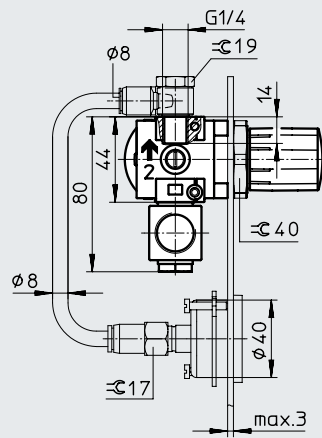
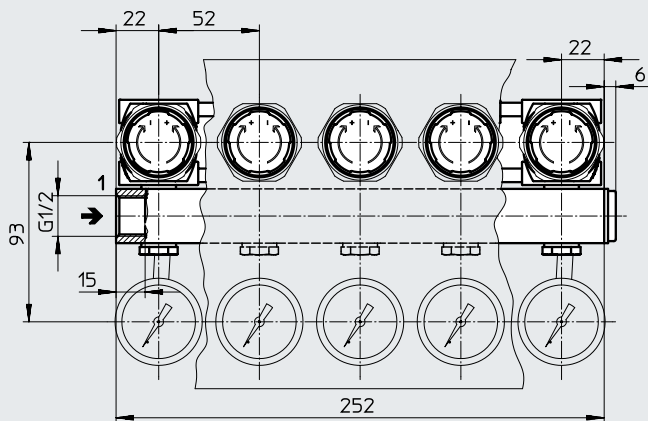
Datenblatt

Abmessungen

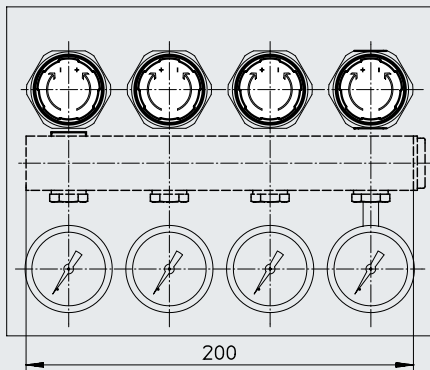
Download CAD-Daten → www.festo.com

Fronttafeleinbau

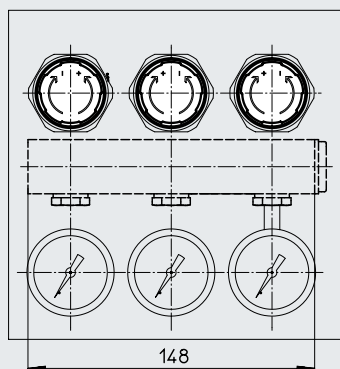
LRB-...-K5



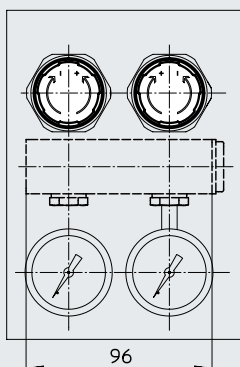
LRB-...-K4



LRB-...-K3



LRB-...-K2





→ Durchflussrichtung



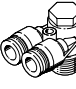
Datenblatt

Bestellangaben			
Baugröße	Anschluss	Druckregelbereich 0,5 ... 7 bar	
		Teile-Nr.	Typ
Block mit 2 Druckregelventilen			
Mini	G1/4	540040	LRB-1/4-DB-7-O-K2-MINI
Block mit 3 Druckregelventilen			
Mini	G1/4	540041	LRB-1/4-DB-7-O-K3-MINI
Block mit 4 Druckregelventilen			
Mini	G1/4	540042	LRB-1/4-DB-7-O-K4-MINI
Block mit 5 Druckregelventilen			
Mini	G1/4	540043	LRB-1/4-DB-7-O-K5-MINI

Zubehör

Bestellangaben – Manometer MA						
	Nenngröße	Pneumatischer Anschluss	Anzeigebereich		Teile-Nr.	Typ
			[bar]	[psi]		
	Manometer MA Datenblätter → Internet: ma					
	40	G1/8	0 ... 10	0 ... 145	359874	MA-40-10-1/8
			0 ... 16	0 ... 232	345395	MA-40-16-1/8
	50	G1/4	0 ... 10	0 ... 145	359873	MA-50-10-1/4
			0 ... 16	0 ... 232	356759	MA-50-16-1/4
	Manometer MA, DIN EN 837-1 Datenblätter → Internet: ma					
	40	R1/8	0 ... 10	0 ... 145	162835	MA-40-10-1/8-EN
		G1/4	0 ... 10	0 ... 145	183900	MA-40-10-G1/4-EN
Flanschmanometer FMA, DIN EN 837-1 Datenblätter → Internet: fma						
40	G1/4	0 ... 10	0 ... 145	159596	FMA-40-10-1/4-EN	
		0 ... 16	0 ... 232	159597	FMA-40-16-1/4-EN	
50	G1/4	0 ... 10	0 ... 145	159599	FMA-50-10-1/4-EN	
		0 ... 16	0 ... 232	159600	FMA-50-16-1/4-EN	

Bestellangaben – Drucksensoren SPAU						
	Pneumatischer Anschluss	Schaltausgang	Anzeigeart	Elektrischer Anschluss	Teile-Nr.	Typ
	Außengewinde R1/8	2x PNP oder 2x NPN umschaltbar	Leucht-LCD	M8x1, 4-polig	8001203	SPAU-P10R-T-R18M-L-PNLK-PNVBA-M8D
				M12x1, 4-polig	8001206	SPAU-P10R-T-R18M-L-PNLK-PNVBA-M12D
	Außengewinde R1/4			M8x1, 4-polig	8001209	SPAU-P10R-T-R14M-L-PNLK-PNVBA-M8D
				M12x1, 4-polig	8001208	SPAU-P10R-T-R14M-L-PNLK-PNVBA-M12D

Bestellangaben – Steckverschraubung						
	Pneumatischer Anschluss	Schlauch-Außen-Ø	Teile-Nr.	Typ	PE ¹⁾	
					Steckverschraubung QSF, Innengewinde mit Außensechskant Datenblätter → Internet: qsf	
	G1/4	8	153026	QSF-1/4-8-B	10	
T-Steckverschraubung QSTF, 360° schwenkbar, mit Innen- und Außengewinde Datenblätter → Internet: qstf						
	G1/4	8	186203	QSTF-G1/4-8	1	
Y-Steckverschraubung QSylv, 360° schwenkbar, Außengewinde mit Außensechskant Datenblätter → Internet: qsylv						
	G1/4	8	186210	QSylv-G1/4-8	1	

1) Packungseinheit in Stück