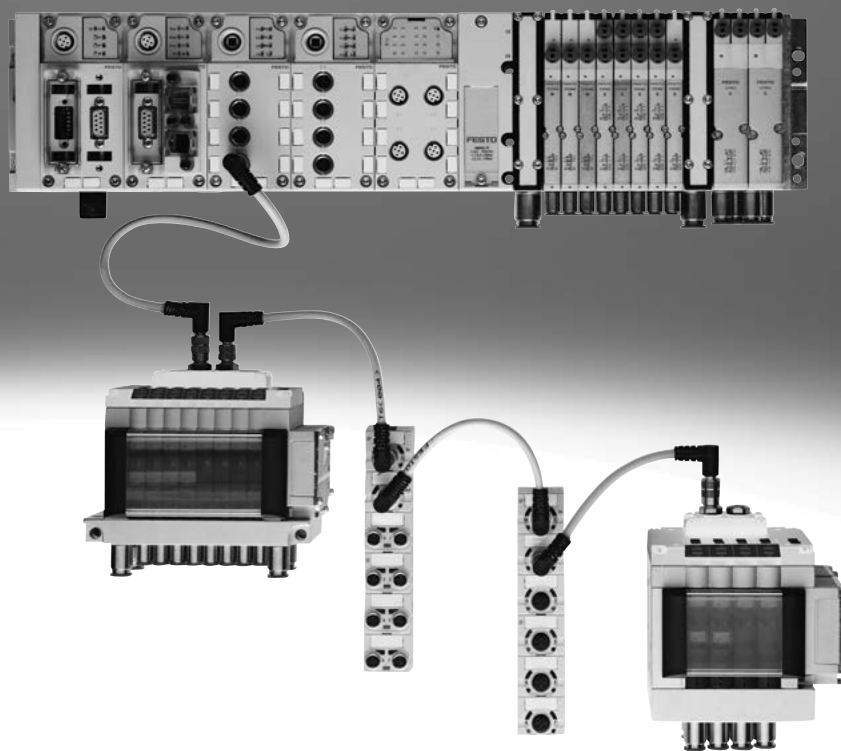
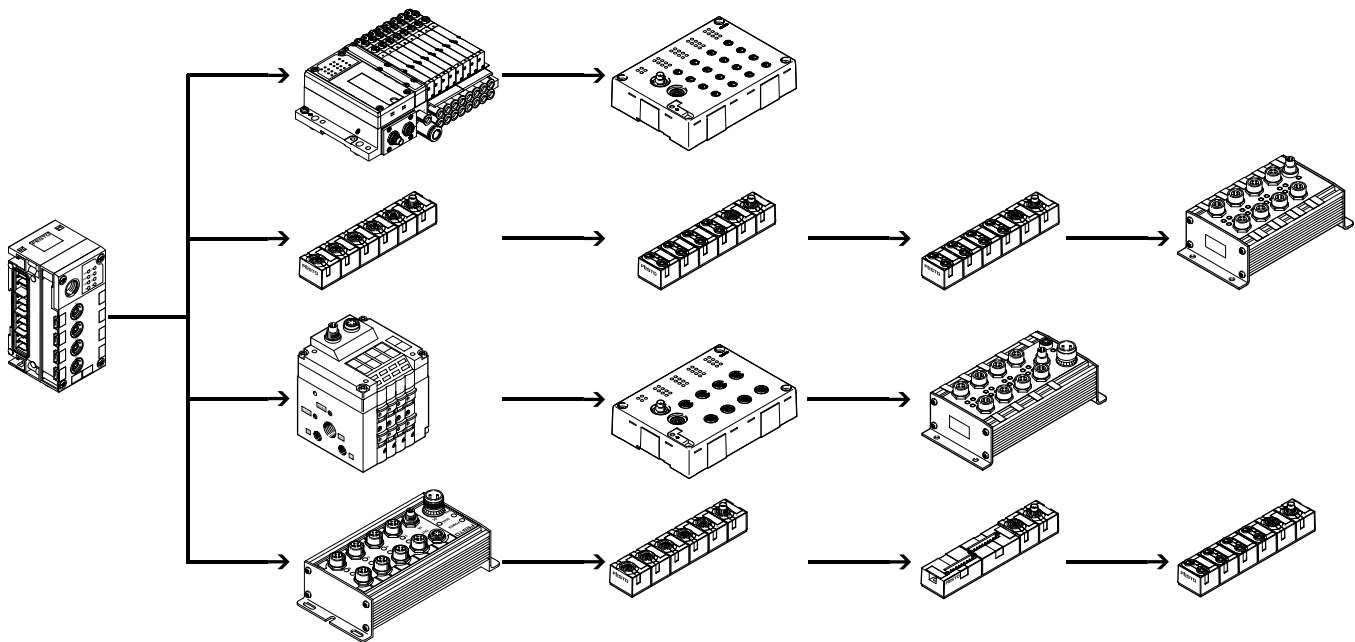


Installationssystem CPI

FESTO



Merkmale



Merkmale

Innovativ

- Gesamtkonzept für dezentrale Maschinen- und Anlagenstruktur; in Verbindung mit dem CPX-Terminal Kombination von zentraler und dezentraler Installation möglich
- Dezentrale Pneumatik und Sensorik für schnelle Prozesse
- Zentrale Elektrik für Feldbus und gemeinsame Spannungsversorgung
- Flexibler Aufbau der einzelnen CP-Stränge
- Wählbare Ventilinselgrößen und damit optimierbare pneumatische Steuerketten
- Bekannte Leistungsdaten des CP-Systems, erweitert um die umfassenden Diagnoseleistungen des CPX-Terminal

Robust

- Elektrisches Zubehör IP65
- Bewährte Ventilinseln CPV (kompakt), MPA-S (robust, modular)
- Elektrische Ein- und Ausgangsmodule in Metallgehäuse oder kompakt in vergossenem Kunststoffgehäuse
- Robuste Anschlussstechnik M12, wahlweise M8
- IP20 Module für den Schaltschrankeinbau wahlweise mit Federzug- oder Schraubklemmen

Variabel

- Kombination mehrerer CP-Interface unter einem Busknoten möglich
- Vier CP-Stränge bis zu 10 m Länge (Radius) ermöglichen optimale Dezentralisierung
- Max. 32 Ein- und 32 Ausgänge/Ventile pro Strang
- Ventile wählbar:
 - Ventilinsel CPV-SC, max. 170 l/min Durchfluss
 - Ventilinsel MPA-S, max. 700 l/min Durchfluss
 - Ventilinsel CPV, max. 1600 l/min Durchfluss
 - Ventilinseln mit I-Port Schnittstelle (VTUG, CPV, MPA-L, VTUB-12, VTOC)
- Eingangsmodule mit 8 ... 32 Eingängen und Ausgangsmodule mit 4 ... 8 Ausgängen, jeweils mit oder ohne zusätzliche Spannungsversorgung

Betriebssicher

- Robuste Module und Zubehör
- Anschlussfertiges System inklusive CP-Kabel (Hybridkabel für Daten und Energie)
- Anschlüsse verpolungssicher und kurzschlussfest
- Ventile mit separater Versorgung der Lastspannung
- Alle Module mit lokaler Diagnose- und Status-LED
- Diagnose pro CP-Strang über Steuerung/Feldbus
- Selbstlernendes System (Save-Taste) für aktuelle Konfiguration
- Einfacher nachträglicher Modultausch

Merkmale

Installationssystem CPI

Das CPI-System wird zwei grundsätzlich widersprüchlichen Anforderungen gerecht und löst den Konflikt zwischen fein granularer, dezentraler Modularisierung und elektrischer Installation.

Bei schnell laufenden Maschinen sind kurze Taktzeiten und kurze Pneumatikschläuche gefordert. Die Ventile müssen nahe an den Zylindern montiert werden. Um diesen Forderungen nachzukommen und trotzdem nicht jedes Ventil einzeln verdrahten zu müssen, wurde das CPI-System entwickelt.

Das System integriert die modulare Ventilinsel MPA-S mit internem Kommunikationssystem, die Vollplatten-Ventilinseln CPV, geeignet für den Betrieb kleiner pneumatischer Antriebe und verschiedene Ein-/ Ausgangsmodule in ein Installationskonzept.

Alle CP-Ventilinseln und CP-Module werden durch ein anschlussfertiges CP-Kabel miteinander verbunden und an das CP-Interface geführt. Jeweils 4 Module, z.B. eine CPV-Ventilinsel und ein bis drei CP-Eingangsmodule, bilden einen Installationsstrang der am CP-Interface endet.

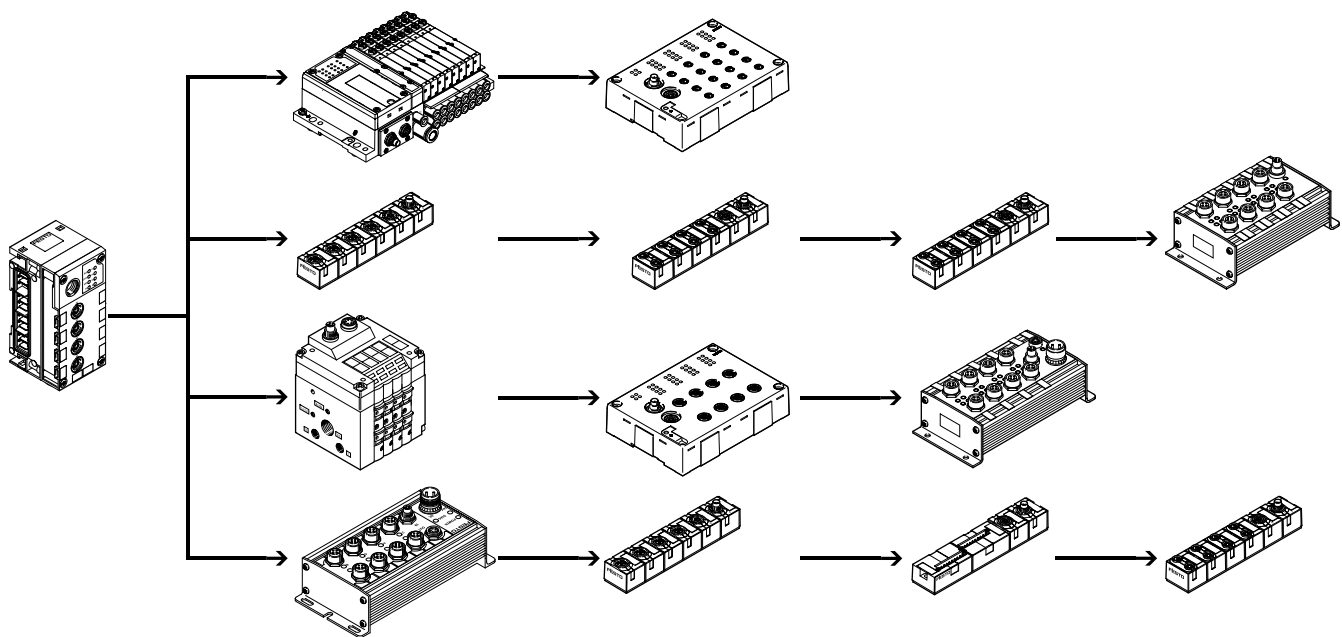
Leistungsumfang:

- Maximal 4 Installationsstränge pro CP-Interface
- Maximal 10 Meter Leitungslänge pro Strang (Radius)
- Maximal 4 CP-Module pro Strang
- Maximal 32 Eingänge und maximal 32 Ausgänge pro Strang

Die Anzahl der anschaltbaren CP-Module und die Anzahl der Ein-/Ausgänge ist abhängig vom Typ der CP-Module und des CP-Interface.

Der Maximalausbau (4 Module pro Strang, 32 Ein-/Ausgänge) ist nur in Verbindung mit dem CPX-Terminal und CP-Modulen mit CPI-Funktionalität erreichbar.

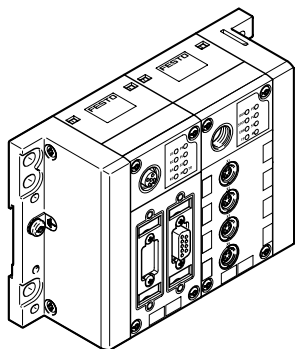
Das CP-Interface ist der zentrale Anschlusspunkt für die Spannungsversorgung der Ventile und der Sensorversorgung. Die Spannungsversorgung für die Sensoren, die an den Eingangsmodulen angeschlossen sind, erfolgt separat von der Lastspannungsversorgung der Ventile.



Merkmale

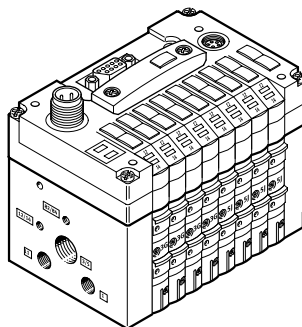
Bauformen der Knoten

Feldbus



CPX mit CP-Interface
CPX-...

Ventilinsel

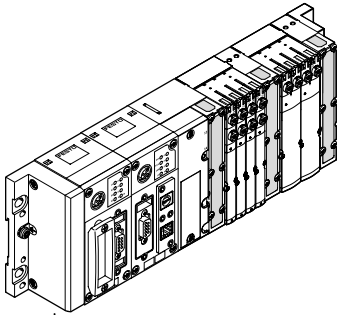


mit CP-Strangerweiterung
CPV, CPV-SC, MPA-S

Peripherieübersicht

Einordnung des Installationssystem CPI in unterschiedliche Anschlusskonzepte

zentraler pneumatischer Anschluss (Ventilinsel)



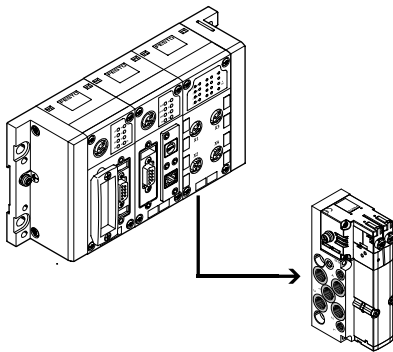
Vorteile

- Pneumatischer Multipol
- Gegenüber Einzelventilen geringerer Verschlauchungsaufwand
- Gemeinsame Luftversorgung der Ventile
- Zentrale Positionierung
- Material, Gewicht und Kostenersparnis

Nachteile

- Nur bei größerer Anzahl Aktuatoren dicht beieinanderliegender sinnvoll
- Höheres Gewicht als Einzelventil (in Summe geringeres Gewicht als bei gleicher Anzahl von Einzelventilen), daher möglicherweise problematisch bei Montage auf bewegten Systemen oder in sehr beengten Einbauräumen
- Gelegentlich höhere Schlauchlängen, dadurch keine optimale pneumatische Performance

dezentraler pneumatischer Anschluss (Einzelventil/Ventil auf Einzelanschlussplatte)



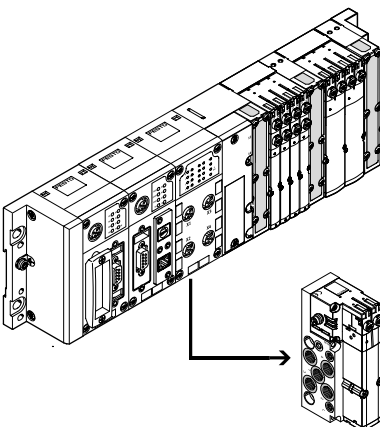
Vorteile

- Direkt am Aktuator platzierbar, evtl. sogar integrierbar
- Kurze Schlauchlänge zum Aktuator ermöglicht kurze Schaltzeiten
- Optimale pneumatische Steuerzeiten und Performance möglich

Nachteile

- Durch Luftzuführung pro Ventil hoher Verschlauchungsaufwand
- Keine serielle elektrische Verkettung sinnvoll/möglich
- Höherer elektrischer Installationsaufwand

zentraler elektrischer Anschluss (Multipol/Busanschluss/autarke Kleinststeuerung)



Vorteile

- Geringer Verkabelungsaufwand durch interne elektrische Verkettung
- Erhöhte Übersichtlichkeit
- Material, Gewicht und Kostenersparnis
- Ideal um große Anzahl dicht beieinanderliegender Ventile anzubinden

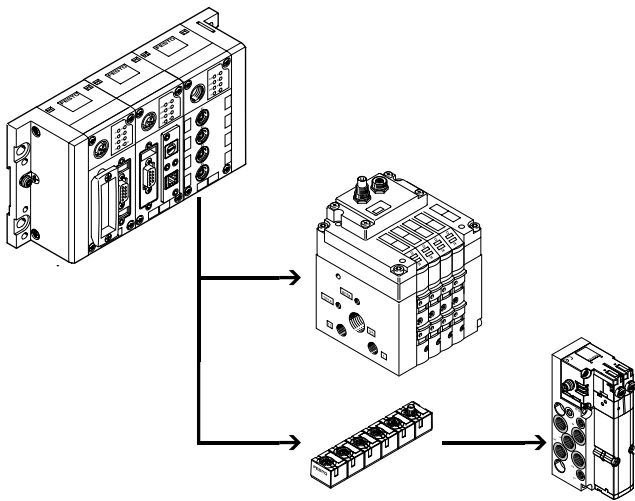
Nachteile

- Durch aufwändigere Kabel nicht für einzelne, weiter auseinanderliegende Anwendungen sinnvoll
- Einzelkomponenten (Kabel, Feldbus-Module) aufwändiger

Peripherieübersicht

Einordnung des Installationssystem CPI in unterschiedliche Anschlusskonzepte

dezentraler elektrischer Anschluss (CPI-System/Einzelventil/Ventil auf Einzelanschlussplatte/Ventilbatterie)



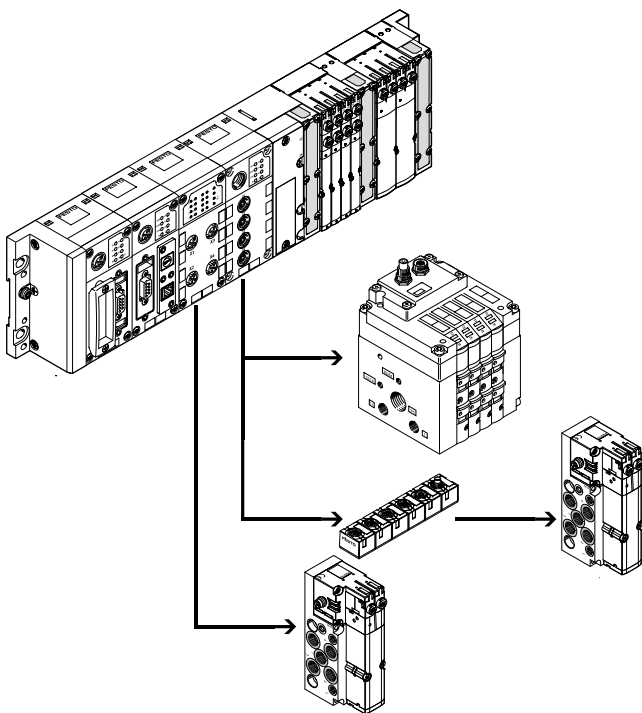
Vorteile

- CPI-System mit verringertem Installationsaufwand für Gruppen von Aktuatoren/Sensoren
- Angepasster Aufwand bei verstreuten Einzelkomponenten
- Einfacher Austausch von Komponenten im Servicefall
- Optimale pneumatische Steuerzeiten und Performance möglich

Nachteile

- Nur begrenzte räumliche Ausdehnung möglich (CPI-System bis 10 m, AS-Interface bis 100 m)
- Hohe Installationslasten

kombinierter zentraler und dezentraler elektrischer Anschluss (Ventilinsel mit CP-Interface/Ausgangsmodul)



Vorteile

- Skalierbar auf unterschiedliche Anforderungen innerhalb eines Systems
- Eine Steuerungsschnittstelle im System, geringerer Installationsaufwand bei geballt und verstreut angeordneten Aktuatoren
- Optimale elektrische und pneumatische Steuerkette realisierbar

Nachteile

- Anwendung muss zumindest teilweise den Anforderungen einer zentralen Anbindung genügen

Anschaltung des Installationssystems CPI an eine übergeordnete Steuerung

Busknoten/Industrial Ethernet

Die Einbindung in die Steuerungssysteme der verschiedenen Hersteller erfolgt über unterschiedliche Busknoten.

Damit lässt sich das CPI-System an über 90% der gängigen Bussysteme betreiben.

- PROFIBUS
- INTERBUS
- DeviceNet
- CANopen
- CC-Link
- EtherNet/IP
- PROFINET
- POWERLINK
- EtherCAT
- Sercos III

Steuerblock

Der optionale Front-End-Controller CPX-CEC ermöglicht gleichzeitig Zugang über Ethernet und einen integrierten Web-Server, wie auch eine autarke Vorverarbeitung.

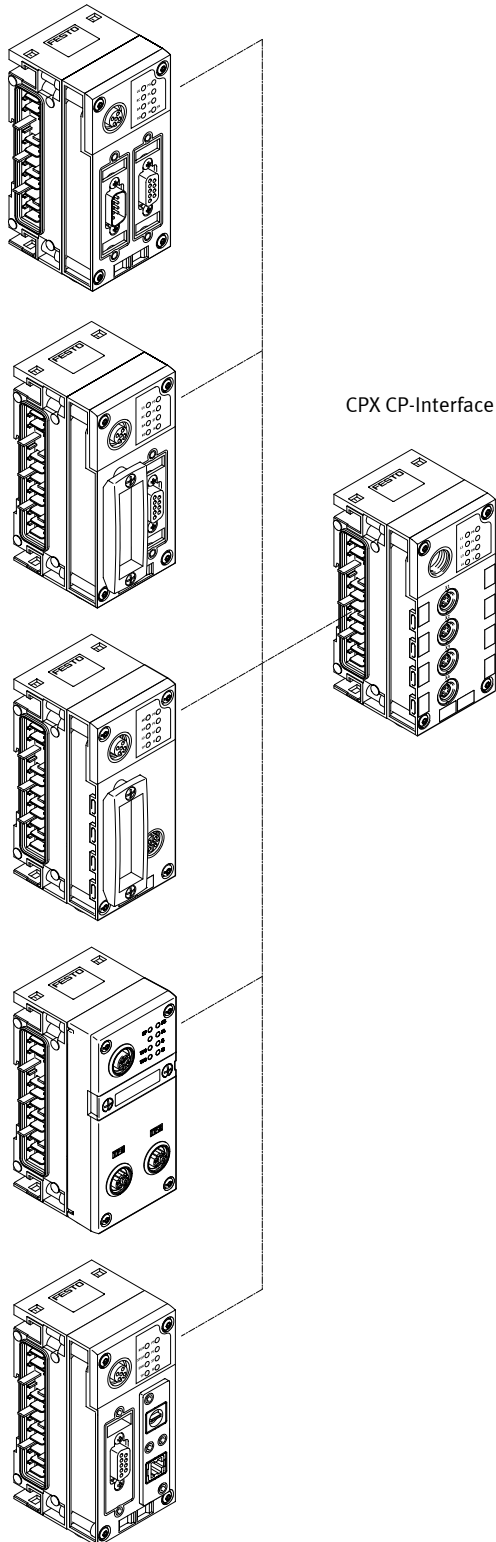
- Ethernet
- TCP/IP
- Web

Peripherieübersicht

Anschaltung des Installationssystems CPI an eine übergeordnete Steuerung

Übersicht

CPX Busknoten/Steuerblock



CPX CP-Interface

Die genauen technischen Daten und Angaben für CPX entnehmen sie dem Internet unter:

→ Internet: cpx

Busprotokoll/Busknoten

INTERBUS

FB6

Besonderheiten

- bis zu 96 digitale Ein-/Ausgänge
- 6 analoge Ein-/Ausgänge

DeviceNet

FB11

- bis zu 512 digitale Ein-/Ausgänge
- 18 analoge Ein-/Ausgänge

PROFIBUS-DP

FB13

- bis zu 512 digitale Ein-/Ausgänge
- 18 analoge Ein-/Ausgänge

CANopen

FB14

- bis zu 64 digitale Eingänge und 64 digitale Ausgänge
- 8 analoge Eingänge und 8 analoge Ausgänge

CC-Link

FB23-24

- bis zu 512 digitale Ein-/Ausgänge
- 32 analoge Ein-/Ausgänge

EtherNet/IP

FB36

- bis zu 128 digitale Ein-/Ausgänge
- 8 analoge Ein-/Ausgänge

PROFINET

FB33

- bis zu 512 digitale Ein-/Ausgänge

FB34

- 32 analoge Ein-/Ausgänge

FB35

FB43

FB44

FB45

EtherCAT

FB37

- bis zu 512 digitale Ein-/Ausgänge
- 32 analoge Ein-/Ausgänge

POWERLINK

FB40

- bis zu 512 digitale Ein-/Ausgänge
- 32 analoge Ein-/Ausgänge

Sercos III

FB39

- bis zu 512 digitale Ein-/Ausgänge
- 32 analoge Ein-/Ausgänge

Peripherieübersicht

Anschaltung von Modulen im Installationssystem CPI

CP-Interface im Rahmen des CPX-Terminals

Mit dem CP-Interface als Baugruppe des CPX-Terminals erfolgt der Schritt vom CP-System zum CPI-System.

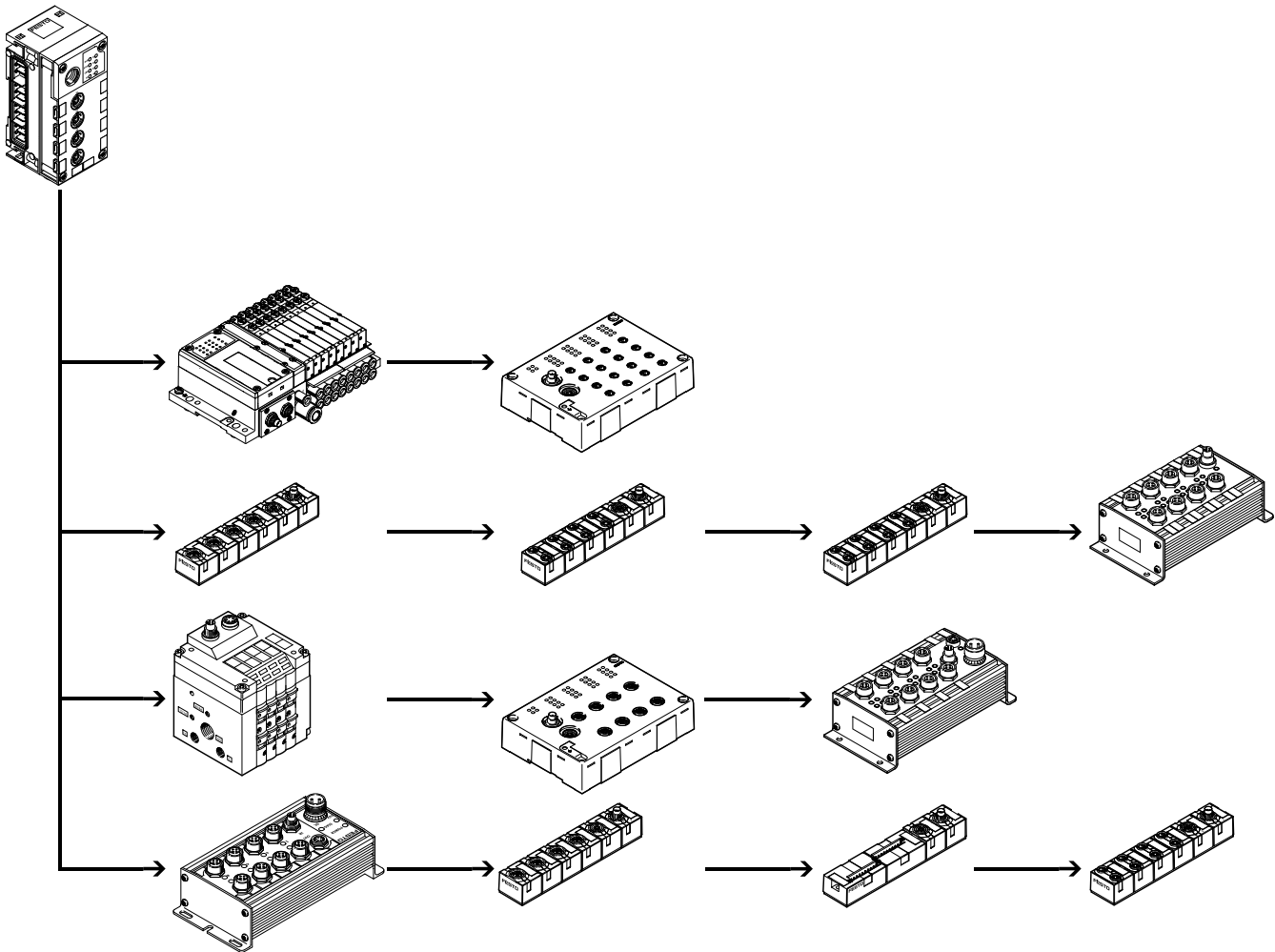
Alle CP-Module sind sowohl abwärts, als auch aufwärts kompatibel und damit im CP-System, als auch im CPI-System verwendbar.

Die Skalierbarkeit und der Umfang der benutzbaren CP-Module wurden mit dieser Erweiterung verdoppelt:

- 4 CP-Stränge
- Bis zu 4 Module pro Strang
- Bis zu 32 Eingänge und Ausgänge pro CP-Strang

Als zusätzlichen Vorteil beinhaltet das CPI-System über die CPX-Busknoten und den CPX-CEC ausgesprochen komfortable Zugriffsmöglichkeiten:

- Datenvorverarbeitung
- Diagnose über Software
- Auslesen von Statusinformationen
- Anzeige über festinstalliertes oder mobiles Display
- Fernwartung mit CPX-CEC und Ethernet Anschluss



Anschaltungsvarianten

Feldbus Direct

Besonderheit

Die Produktreihe Feldbus Direct ist die kompakteste Art Ventile an den Feldbus zu bringen. Der Busknoten ist dabei direkt in die elektrische Ansteuerung der Ventilinsel integriert und benötigt dadurch ein Minimum an Platz.

Anwendung

Feldbus Direct ist ein System für den kompakten Anschluss einer Ventilinsel an unterschiedliche Busstandards. Durch die Option einer CP-Strangerweiterung ist die Möglichkeit geschaffen, die Funktionen und Komponenten des Installationssystems CPI zu nutzen.

Eigenschaften Feldbus Direct

- Hoch kompakt und platzsparendes Design
- Kostenoptimiert für die Anschaltung einer kleinen Anzahl Ventile an den Feldbus
- Direkt front-end integrierbar durch hohe Schutzklasse IP65
- Umfassende Diagnose und Condition Monitoring



Hinweis

Ausführlicher Darstellung der Funktionsvielfalt und der Kombinationsfähigkeit der CPV-Ventile
 → Internet: cpv (Ventilinsel CPV)

Feldbus Direct und CP-Strangerweiterung

Die optionale Strangerweiterung bietet die Möglichkeiten eine weitere Ventilinsel und E/A-Module an den Busknoten Feldbus direct anzuschließen:

- Ein CP-Strang des CP-Systems ist als Erweiterung in den Busknoten integriert.
- Es können verschiedene Ein- und Ausgangsmodule und Ventilinseln angeschlossen werden.

Die max. Länge der CP-Strangerweiterung erstreckt sich auf 10 Meter, wodurch die Erweiterungsmodule direkt am Einsatzort montiert werden können. Über das CP-Kabel werden alle benötigten elektrischen Signale inklusive Laststromversorgung geführt; dadurch ist kein zusätzlicher Installationsaufwand am Erweiterungsmodul notwendig.

Das CP-Strang-Interface bietet:

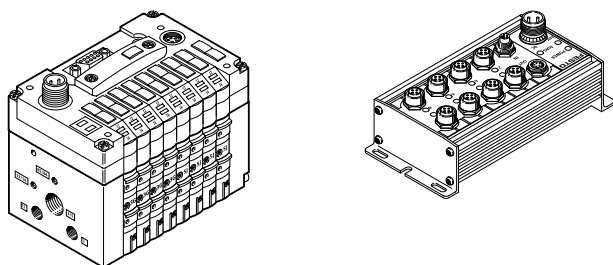
- Max. 32 Eingangssignale
- Max. 32 Ausgangssignale für Ausgangsstufen 24 V DC oder Magnetspulen
- Logik- und Sensorversorgung der Eingangsmodule

- Lastspannungsversorgung der Ventilinsel
- Logikversorgung des Ausgangsmoduls

Anschaltungsvarianten

Feldbus Direct mit CP-Strangerweiterung

CPV-Ventilinsel

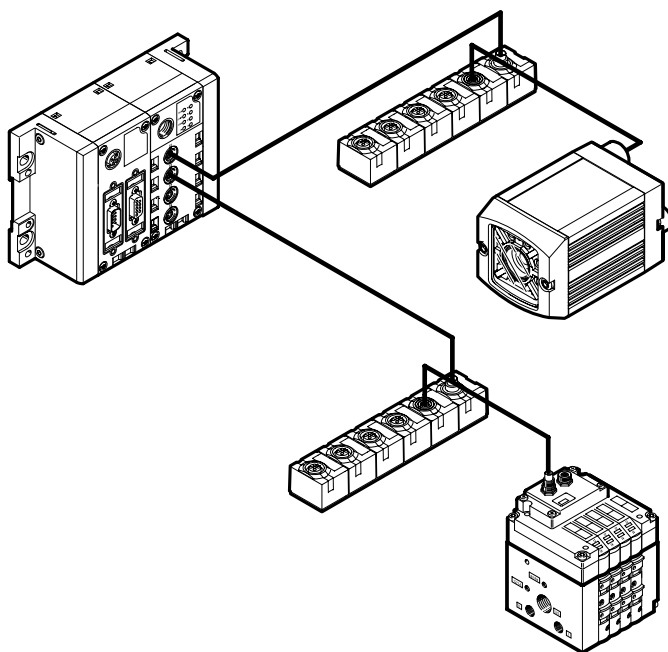


- 4 bis 8 Ventilplätze
- DeviceNet

- 4 bis 16 Magnetspulen

Weitere Informationen
→ Internet: [cpv](#)

Kompaktkamerasystem SBOC-Q/SBOI-Q mit CP-Anschaltung



Das Kompaktkamerasystem SBOx-Q kann in ein Festo CPI- Netzwerk integriert werden. Dabei verhält es sich wie ein binäres Modul mit je 16 Ein- und Ausgängen.

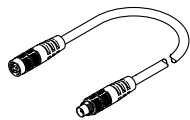
- Adressverbrauch: 16 digitale Ein-/Ausgänge
- CPI-Anschluss

Weitere Informationen
→ Internet: [sboc-q](#), [sboi-q](#)

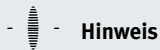
Anschaltungsvarianten

Anschaltung von Ein- und Ausgängen im Installationssystem CPI

CP-Verbindungsleitung



KVI-CP-3-...



Hinweis

Die Summe aus den Längen aller CP-Kabel eines CP-Stranges darf 10 m nicht überschreiten.

- Vorgefertigte Kabel zum Anschluss der CP-Module
- Längen von 0,25 bis 8 Metern
- M9 Stecker/Dose, 5-polig
- Ausführung gerade/abgewinkelt in beliebigen Kombinationen

Weitere Informationen
→ Internet: kvi-cp

CP E/A-Module in robuster, universeller und kompakter Ausführung oder als Ventilinsel

Für den Anschluss von Sensoren und Aktuatoren stehen Ein und Ausgangsmodule mit unterschiedlichen elektrischen Schnittstellen zur Verfügung:

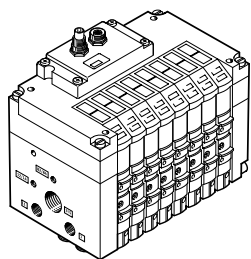
- M12-5POL
- M8-3POL
- M8-4POL
- Federzug- oder Schraubklemmtechnik

An die einzelnen Module können je nach Anwendung eine unterschiedliche maximale Anzahl von Ein-/Ausgängen angeschlossen werden. Es stehen folgende Modulgrößen zur Auswahl:

- Eingangsmodule mit 8, 16 oder 32 Kanälen
- Ausgangsmodule mit 4 oder 8 Kanälen
- CPV mit 4, 6 oder 8 Ventilscheiben (max. 16 Ventile)
- MPA-S mit 2 ... 32 Ventilen

Ventilinseln mit CP-Anschaltung

CPV-Ventilinsel

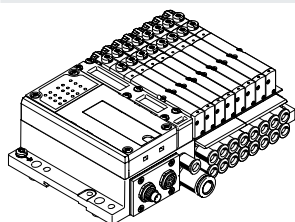


CPV10
CPV14
CPV18

- Max. 16 Ventile in 8 Ventilscheiben
- Hochkompakt/platzsparend
- Baubreite 10, 14, 18 mm
- 400/800/1600 l/min Nenn-durchfluss
- CPV10 und CPV14 mit CPI-Funktionalität
- CPV18 mit CP-Funktionalität

Weitere Informationen
→ Internet: cpv
(Ventilinsel CPV)

MPA-S-Ventilinsel

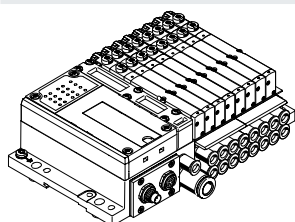


MPA1
MPA14
MPA2

- Max. 32 Ventile (32 Ventilspu-len, 16 Ventilplätze)
- Modular und vielseitig
- Baubreite 10, 14, 20 mm
- 360/550/700 l/min Nenn-durchfluss
- CPI-Funktionalität

Weitere Informationen
→ Internet: mpa-s
(Ventilinsel MPA-S)

MPA-S-Ventilinsel

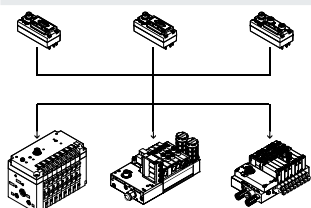


CPV-SC

- Max. 16 Ventile
- Extrem kleinbauend
- Baubreite 10 mm
- 170 l/min Nenn-durchfluss
- CPI-Funktionalität

Weitere Informationen
→ Internet: cpv-sc
(Ventilinsel CPV-SC)

Ventilinsel mit I-Port Schnittstelle



Ventilinseln:
• VTOC
• VTUB-12
• CPV
• MPA-L
• VTUG

Durchfluss
• 10 l/min
• 400 l/min
• 400/800 l/min
• 360/670/700 l/min
• 130 ... 1200 l/min

Weitere Informationen
→ Internet: vtoc
→ Internet: vtub-12
→ Internet: cpv
→ Internet: mpa-l
→ Internet: vtug
→ Internet: cteu

Merkmale – E/A-Module

Anschaltung von Ein- und Ausgängen im Installationssystem CPI

Besonderheiten der CP E/A-Module in robuster Ausführung

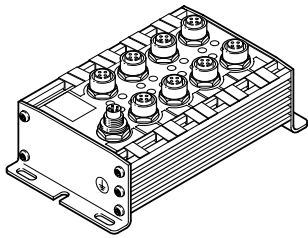
Die robusten CP-EA-Modulen besitzen ein widerstandsfähiges Aluminiumgehäuse und die Möglichkeit der Reparatur oder des Austauschs ihres elektronischen Innenlebens.

Als CP-E...Z oder als Ausgangs-Module verfügen sie über eine separate Lastspannungsversorgung – weniger Beanspruchung für CP-Interface und CP-Kabel und mehr Leistung für angeschlossene Verbraucher.

Gleichzeitig wird dadurch eine getrennte Abschaltung der Verbraucher ermöglicht.

Hohe Schutzart IP65, nur betroffen von den kompakten CP-Modulen in Schutzart IP65/67. Als Ausnahme Schutzart IP20 bei Modul mit Klemmanschluss für Schaltschrankinbau.

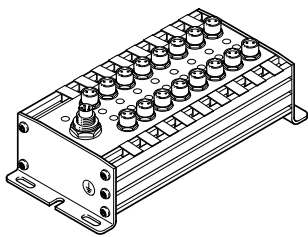
CP Eingangs-Module in robuster Ausführung



CP-E16-M12x2-5POL

- 16 Eingänge 24 V DC
- Signalzustandsanzeige über 16 LEDs
- Status- und Betriebszustandsanzeige
- CP-Funktionalität

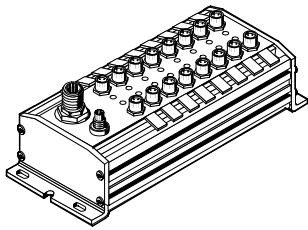
- M12 Stecker, doppelt belegt
- 1x M9 CP-Anschluss
- PNP/NPN, IP65



CP-E16-M8

- 16 Eingänge 24 V DC
- Signalzustandsanzeige über 16 LEDs
- Status- und Betriebszustandsanzeige
- CP-Funktionalität

- M8 Stecker, einfach belegt
- 1x M9 CP-Anschluss
- PNP/NPN, IP65

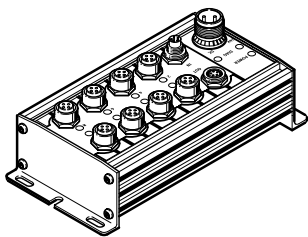


CP-E16-M8-Z

- 16 Eingänge 24 V DC
- Signalzustandsanzeige über 16 LEDs
- Status- und Betriebszustandsanzeige
- CP-Funktionalität

- Galvanische Trennung durch Zusatzeinspeisung
- M8 Stecker, einfach belegt
- 1x M9 CP-Anschluss
- Getrennte Sensorversorgung
- PNP/NPN, IP65

CP Ausgangs-Module in robuster Ausführung



CP-A08-M12-5POL

- 8 Ausgänge 24 V DC
- Ausgangssignalanzeige über 8 LEDs
- Status- und Betriebszustandsanzeige
- M12 Stecker, einfach belegt
- CP-Funktionalität

- 2x M9 CP-Anschluss
- Getrennte Lastspannung
- Ausgänge überlast- und kurzschlussfest
- PNP, IP65

Merkmale – E/A-Module

Anschaltung von Ein- und Ausgängen im Installationssystem CPI

Besonderheiten der CP E/A-Module in wirtschaftlicher Ausführung

Neben den robusten CP-EA-Modulen und den kompakten CP-EA-Modulen gibt es die wirtschaftlichen Module mit den konstruktiven Eigenschaften der kompakten Module, aber einer erhöhten Anzahl von Eingängen/Ausgängen.

Die wirtschaftlichen CP-Module zeichnen sich durch eine kompakte Bauform, verbunden mit einer hohen Anzahl Eingänge/Ausgänge aus.

Die Module können in Verbindung mit folgenden Ventilinseln eingesetzt werden:

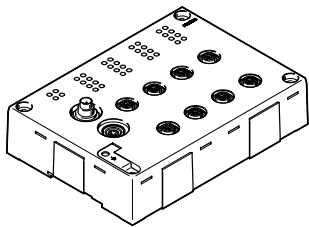
- CPV, MPA-S, CPV-SC

Anwendung:

- Gleiche Funktion, Konfiguration und Inbetriebnahme wie robuste oder kompakte CP-Module
- Hutschienenmontage und Erdungsblech integriert
- Zentral platzierte Status- und Diagnose-LEDs
- Die wirtschaftlichen CP-Module und die anderen CP-Module können gemeinsam an einem Strang betrieben werden

- Max. Anzahl der Module pro CP-Strang wie folgt:
 - CPI-System: max. 4 Module bzw. max. 32 Eingänge und 32 Ausgänge
 - CP-System: Eine Ventilinsel/Ausgangsmodul und ein Eingangsmodul

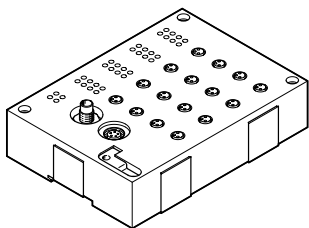
CP Eingangs-Module in wirtschaftlicher Ausführung



CP-E16-M12-EL

- 16 Eingänge 24 V DC
- Signalzustandsanzeige über 16 LEDs
- Status- und Betriebszustandsanzeige (pro Modul und pro 4er Gruppe von Eingängen)
- CPI-Funktionalität

- 8x M12 Stecker, 5-polig, doppelt belegt
- 2x M9 CP-Anschluss
- PNP, IP65

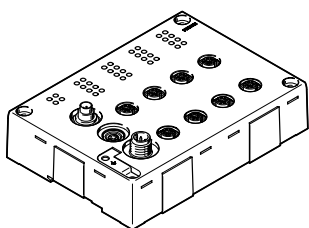


CP-E16-M8-EL

- 16 Eingänge 24 V DC
- Signalzustandsanzeige über 16 LEDs
- Status- und Betriebszustandsanzeige (pro Modul und pro 4er Gruppe von Eingängen)
- CPI-Funktionalität

- 16x M8 Stecker, 3-polig, einfach belegt
- 2x M9 CP-Anschluss
- PNP, IP65

CP Ausgangs-Module in wirtschaftlicher Ausführung



CP-A08-M12-EL-Z

- 8 Ausgänge 24 V DC
- Signalzustandsanzeige über 4 LEDs
- Status- und Betriebszustandsanzeige (pro Modul und pro Kanal/Ausgang)
- CPI-Funktionalität

- 8x M12 Stecker, 5-polig, doppelt belegt
- 2x M9 CP-Anschluss
- Ausgänge überlast- und kurzschlussfest
- PNP, IP65

Merkmale – E/A-Module

Anschaltung von Ein- und Ausgängen im Installationssystem CPI

Besonderheiten der CP E/A-Module in kompakter Ausführung

Neben den robusten und den wirtschaftlichen CP-EA-Modulen gibt es die kompakte Reihe von CP-EA-Modulen. Diese sind bauförm-optimiert/kleinbauend, aus Kunststoff, und sehr leicht. Selbstverständlich gibt es diese in der hohen Schutzart IP65/67 (Ausnahme: Klemmmodule in IP20 für den Einbau im geschützten Einbauraum).

Die kompakten CP-Module sind konzipiert für den Einsatz im Handling- und Montagebereich – generell dort, wo Platzbedarf und Produktgewicht eine Rolle spielen.

Die Module können in Verbindung mit folgenden Ventilinseln eingesetzt werden:

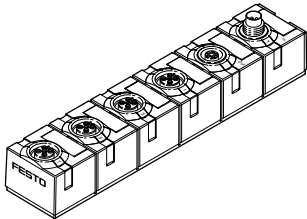
- CPV, MPA-S, CPV-SC

Anwendung:

- Die Module lassen sich auf Grund der geringen Abmessungen noch näher an den Aktuatoren platzieren.
- Gleiche Funktion, Konfiguration und Inbetriebnahme wie robuste oder wirtschaftliche CP-Module
- Die kompakten CP-Module und die anderen CP-Module können gemeinsam an einem Strang betrieben werden

- Max. Anzahl der Module pro CP-Strang wie folgt:
 - CPI-System: max. 4 Module bzw. max. 32 Eingänge und 32 Ausgänge
 - CP-System: Eine Ventilinsel/Ausgangsmodul und ein Eingangsmodul

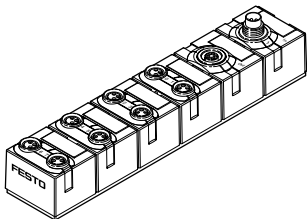
CP Eingangs-Module in kompakter Ausführung



CP-E08-M12x2-CL

- 8 Eingänge 24 V DC
- Signalzustandsanzeige über 8 LEDs
- Status- und Betriebszustandsanzeige
- CPI-Funktionalität

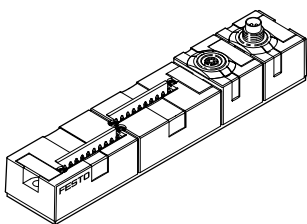
- 4x M12 Stecker, 5-polig, doppelt belegt
- 2x M9 CP-Anschluss
- PNP, IP65/67



CP-E08-M8-CL

- 8 Eingänge 24 V DC
- Signalzustandsanzeige über 8 LEDs
- Status- und Betriebszustandsanzeige
- CPI-Funktionalität

- 8x M8 Stecker, 3-polig, einfach belegt
- 2x M9 CP-Anschluss
- PNP, IP65/67

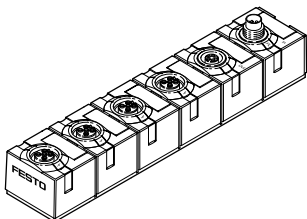


CP-E16-KL-CL

- 16 Eingänge 24 V DC
- Signalzustandsanzeige indirekt über LEDs im Anschluss-Set der Zugfederbuchse
- Status- und Betriebszustandsanzeige
- CPI-Funktionalität

- Schraubklemm- oder Zugfederbuchsen
- 2x M9 CP-Anschluss
- PNP, IP20

CP Ausgangs-Module in kompakter Ausführung



CP-A04-M12x2-CL

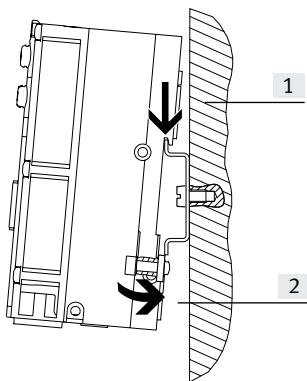
- 4 Ausgänge 24 V DC
- Signalzustandsanzeige über 4 LEDs
- Status- und Betriebszustandsanzeige
- CPI-Funktionalität

- 4x M12 Stecker, 5-polig, doppelt belegt
- 2x M9 CP-Anschluss
- Ausgänge überlast- und kurzschlussfest
- PNP, IP65/67

Merkmale – Montagemöglichkeiten

Hutschienenmontage

CP-Interface



Im rückwärtigen Profil der CPX-Verkettungsblöcke ist die Hutschienenmontage eingepreßt. Über die Hutschienenbefestigungen läßt sich das CPX-Terminal auf der Hutschiene verriegeln.

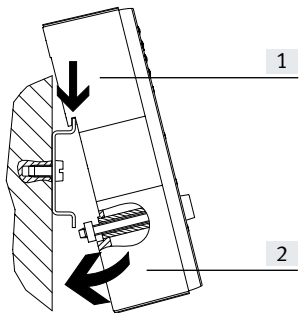
Das Terminal CPX wird dazu in die Hutschiene eingehängt (siehe Pfeil 1). Danach wird es auf die Hutschiene geschwenkt und durch das Klemmstück befestigt (siehe Pfeil 2).

Zur Hutschienenmontage wird (zzgl. Befestigungssatz für optional montierte Ventile) folgender Montagesatz benötigt:

- CPX-CPA-BG-NRH

Dieser ermöglicht die Befestigung auf Hutschienen nach EN 60715.

Wirtschaftliche CP-Module



Im rückwärtigen Profil der wirtschaftlichen CP-Module ist die Hutschienenmontage eingepreßt. Über die Hutschienenbefestigungen lassen sich die Module auf der Hutschiene verriegeln.

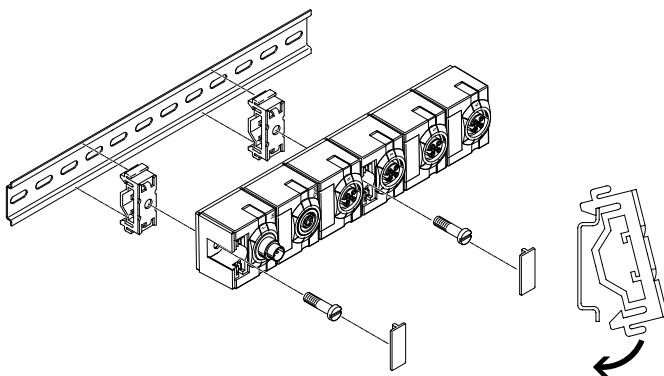
Das Modul wird dazu in die Hutschiene eingehängt (siehe Pfeil 1). Danach wird es auf die Hutschiene geschwenkt und durch das Klemmstück befestigt (siehe Pfeil 2).

Zur Hutschienenmontage befindet folgender Montagesatz im Lieferumfang:

- CP-EL-HS

Dieser ermöglicht die Befestigung auf Hutschienen nach EN 60715.

Kompakte und robuste CP-Module



Für die CP-Module steht ein Befestigungssatz zur Verfügung, der auf eine Hutschiene aufgesetzt werden kann. Bei den kompakten Modulen sind die Montagebohrungen durch Bezeichnungsschilder abgedeckt.

Zur Hutschienenmontage wird folgender Montagesatz benötigt:

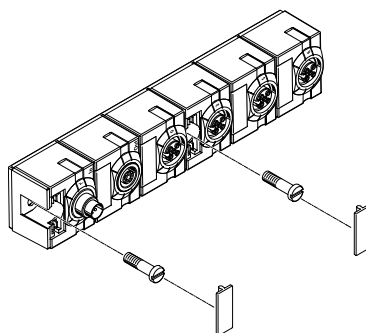
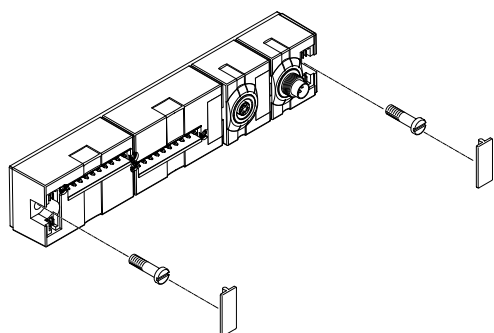
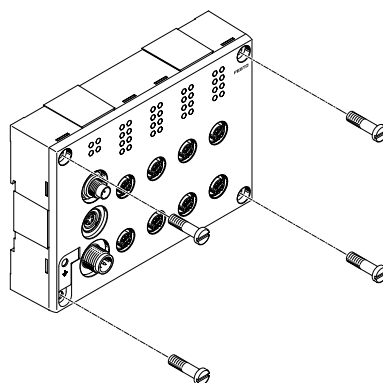
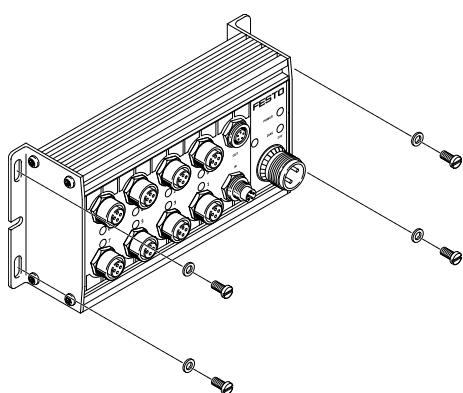
- CP-TS-HS35

Dieser ermöglicht die Befestigung auf Hutschienen nach EN 60715.

Merkmale – Montagemöglichkeiten

Wandmontage

CP-Module



Über vorhandene Montagebohrungen lassen sich die CP-Module (mit Schrauben bis $\varnothing 4$ mm) in nahezu jeder beliebigen Lage an ebenen Flächen montieren.

Hinweis

Bei den kompakten CP-Modulen sind die Montagebohrungen durch Bezeichnungsschilder abgedeckt.

Merkmale – Bezeichnungssystem

Bezeichnungssystem

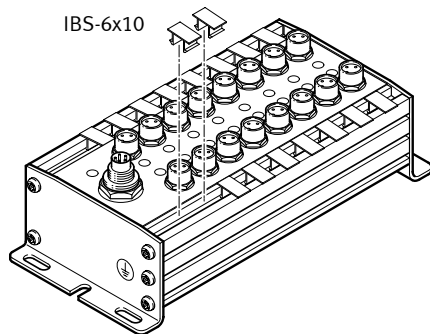
Alle CP-Module besitzen Aufnahmen zur Anbringung von Bezeichnungsschildern.

Bezeichnungsschilder/Schilderträger sind nicht Bestandteile des

Lieferumfangs und können separat bestellt werden.

Auf Anfrage können die Beschriftungen vorgefertigt werden.

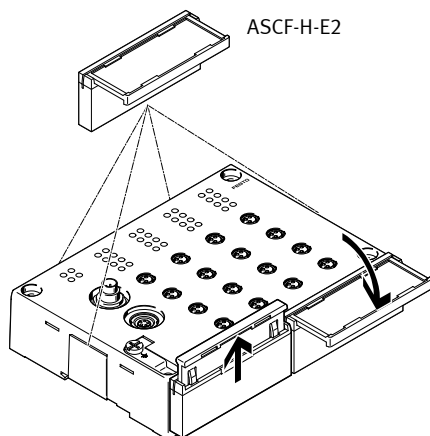
Robuste CP-Module



Die robusten CP-Module verfügen über zwei Nuten, in die Bezeichnungsschilder IBS-6x10 (Teil-Nr. 18576) montiert werden können. Für jeden Anschluss kann mindestens ein Bezeichnungsschild montiert werden.

Die IBS-6x10 sind Plastikclips, die bedruckt, beschrieben oder mit Aufklebern versehen werden können.

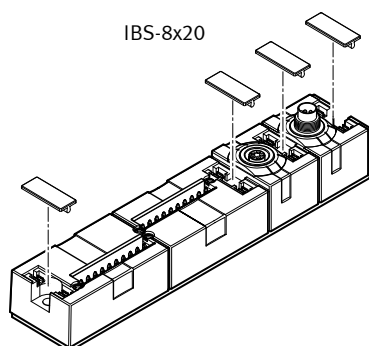
Wirtschaftliche CP-Module



Die wirtschaftlichen CP-Module verfügen über sechs seitliche Aufnahmen für jeweils einen Schilderträger ASCF-H-E2 (Teil-Nr. 547473).

Die ASCF-H-E2 sind transparente klappbare Schilderträger zur Aufnahme von vorgefertigten Bezeichnungsschildern aus Papier. Die Beschriftung ist im ausgeklappten Zustand lesbar.

Kompakte CP-Module



Die kompakten CP-Module besitzen für jeden Anschluss jeweils eine Aufnahme für ein Bezeichnungsschild IBS-8x20 (Teil-Nr. 539388).

Die IBS-8x20 sind Plastikclips, die bedruckt, beschrieben oder mit Aufklebern versehen werden können.

Merkmale – Spannungsversorgung

Betriebsspannung und Laststromversorgung

Über das CP-Kabel werden den angeschlossenen Modulen folgende Funktionen bereitgestellt:

- Verbindung für den Datenaustausch
- Betriebsspannung für die interne Elektronik
- Laststromversorgung für die angeschlossenen Eingänge/Sensoren bzw. Ausgänge/Aktuatoren

CP-E...Z, oder Ausgangs-Module der robusten und der wirtschaftlichen Baureihe verfügen sie über eine separate Lastspannungsversorgung:

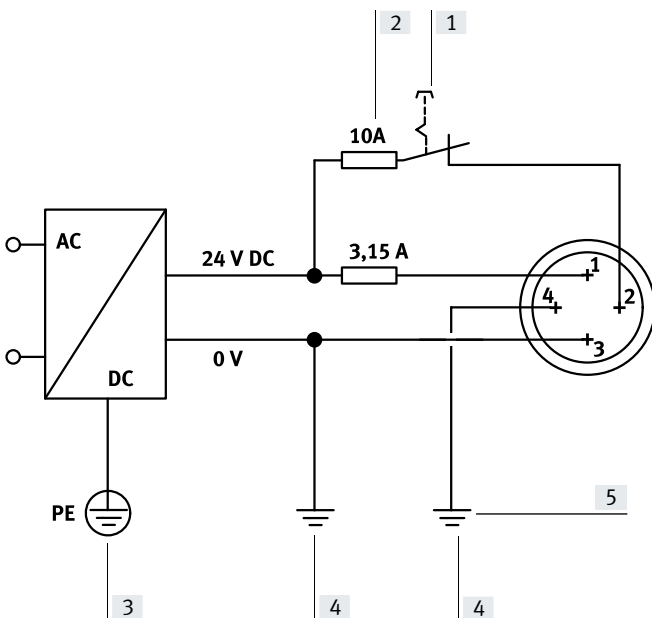
- Geringere Beanspruchung des CP-Interface und des CP-Kabels
- 0,5 A pro Ausgang (max. 4 A Einspeisung pro Ausgangsmodul)
- 1 A pro 8 Eingängen
- Getrennte Abschaltung der Verbraucher möglich

Jedes Modul im CPI-System ist eigenständig durch elektronische Sicherungen gegen Überlast geschützt.

Die Eingangsmodule ohne Zusatzversorgung stellen in robuster Ausführung eine maximale Sensorversorgung von 500 mA, in kompakter Ausführung 800 mA und in wirtschaftlicher Ausführung 700 mA bei 16 Eingängen und 1400 mA bei 32 Eingängen bereit.

Die Eingangsmodule mit Zusatzversorgung liefern bis zu 2 A Summenstrom für die angeschlossenen Sensoren.

Beschaltungsbeispiel Zusatz-Spannungsversorgung



- [1] Lastspannungsversorgung (getrennt abschaltbar)
- [2] Externe Sicherungen
- [3] PE
- [4] Potentialausgleich
- [5] Erdungsanschluss Pin 4, ausgelegt für 12 A

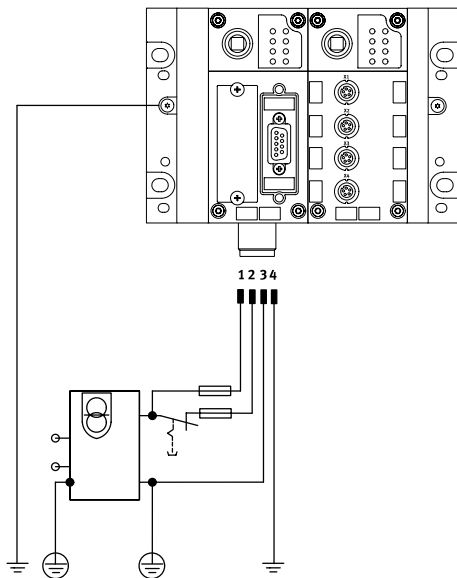
Pinbelegung Stecker für Zusatz-Spannungsversorgung

Anschlussbelegung	Pin	Signal	Bezeichnung
	1	24 V DC	Versorgung Elektronik und Eingänge
	2	24 V DC	Lastversorgung Ventile/Ausgänge
	3	0 V	Potentialausgleich
	4	0 V	Erdungsanschluss und Potentialausgleich, ausgelegt für 12 A

Merkmale – Spannungsversorgung

Spannungsversorgungskonzept des CPX-Terminals

Schaltbild M18 Spannungsversorgung/Systemeinspeisung (Beispiel)



Der Einsatz von dezentralen Geräten am Feldbus – insbesondere in hoher Schutzart für direkte Maschinenmontage – erfordert ein flexibles Spannungsversorgungskonzept.

Das CPX-Terminal ermöglicht den Anschluss sämtlicher Potentiale über einen Anschluss.

Hierbei wird die Versorgung unterteilt in

- Elektronik und Sensoren/Eingänge
- Ventile
- Aktuatorik/Ausgänge

Wählbare Anslusstechnik:

- M18
- 7/8"
- AIDA Push-pull

Hinweis

Das CP-Interface verbindet die 0 V von der Spannungsversorgung der Elektronik/Eingänge und der Ventile.

Zur Verhinderung von Überlastungen darf daher die Spannungsversorgung nur mit einem Einspeisemodul oder mit Netzteilen mit gemeinsamem Nullleiter erfolgen.

Verkettungsblöcke

Viele Anwendungen erfordern eine Segmentierung in Spannungssegmenten. Insbesondere gilt dies für die getrennte Abschaltung angeschlossener Aktuatoren (Magnetspulen/Ausgänge).

Die Trennung der Potentiale für Ventile und unterschiedliche Spannungssegmente für elektrische Ausgänge und Sensorik werden durch die unterschiedlichen Verkettungsblöcke des CPX-Terminals unterstützt:

- Mit Systemeinspeisung
- Ohne Spannungseinspeisung
- Mit Zusatzeinspeisung für elektrische Ausgänge
- Mit Zusatzeinspeisung für Ventile

Die Einspeisung der Versorgungsspannungen erfolgt über einen

- 4-poligen M18-Stecker
- 4-poligen 7/8"-Stecker
- 5-poligen 7/8"-Stecker
- AIDA Push-pull 5-polig

Hinweis

Bei der Systemeinspeisung 7/8" ist der max. Strom auf 12 A begrenzt.

Bei Verwendung eines marktüblichen, vorkonfektionierten Kabels ist der max. Strom auf 8 A begrenzt.

Merkmale – Diagnose

Allgemeine Grenzwerte

Systemeinspeisung

Die Systemeinspeisung versorgt die internen Potentiale für das komplette CPX-System mit

- Max. 16 A für Elektronik und Sensoren/Eingänge
- Max. 16 A für Aktuatoren/Ausgänge und Ventile

CP-Interface

Das CP-Interface und an das CP-Interface angeschlossene CP-Module beziehen ihre Betriebsspannung aus dem Anschluss für Elektronik und Sensoren/Eingänge.

Die Betriebsspannung für die Sensoren/Aktuatoren, die an die CP-Module angeschlossen sind, wird aus dem Potential für Ventile gespeist.

Das CP-Interface versorgt die angeschlossenen CP-Module mit

- Max. 1,6 A pro CP-Strang

Diagnose

Allgemein

Für jeden Strang ist eine umfangreiche Diagnose verfügbar.

Die Diagnoseinformation kann entweder über die LEDs am Modul erkannt werden, feldbusunabhängig über die Steuerungssoftware ausgelesen und ausgewertet werden, oder direkt am CPX-Terminal über die Diagnoseschnittstelle angezeigt, ausgewertet und bearbeitet werden.

Diagnose über LED

- Fehler in der Buskommunikation
- POWER, Betriebsspannungsanzeige interne Elektronik
- POWER V Lastspannungsanzeige Ventile
- 0 ... 3, CP-Strangbelegung geändert bzw. unterbrochen

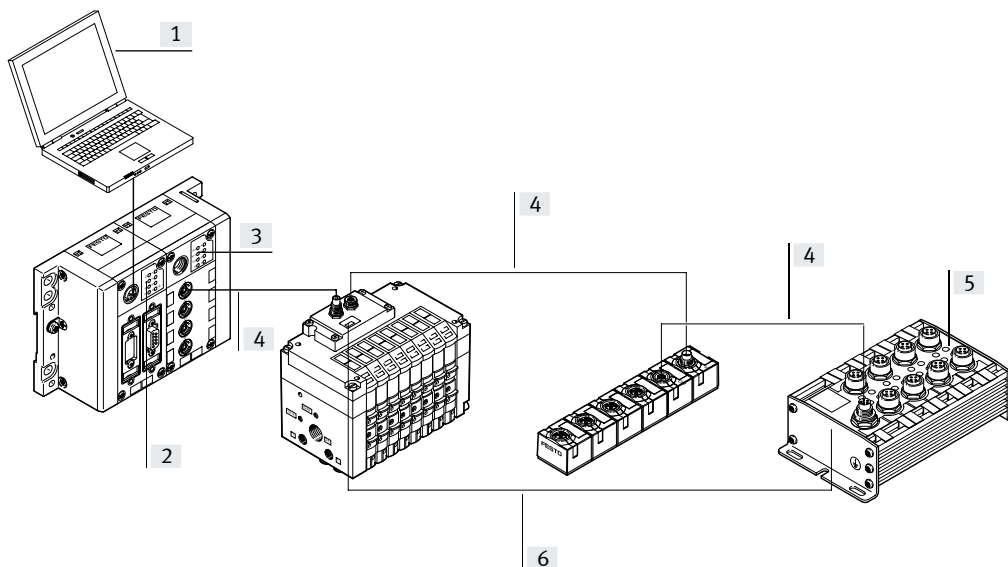
Zusätzlich stehen noch busspezifische LED-Anzeigen zur Verfügung.

Diagnose über Steuerungs-Programm

- Konfigurationsfehler
- Bus-Fehler
- Ausfall der Betriebsspannung
- Unterschreiten der Spannungstoleranz (Ventile)
- Kurzschluss Sensorversorgungsspannung

- Ausfall der Betriebsspannung an den Ausgangsmodulen
- Kurzschluss/Überlast an den Ausgangsmodulen
- Verbindung zu einem oder mehreren CP-Modulen unterbrochen (Ventilinsel, Ein-/Ausgangsmodule)

Diagnose über CPX-Terminal

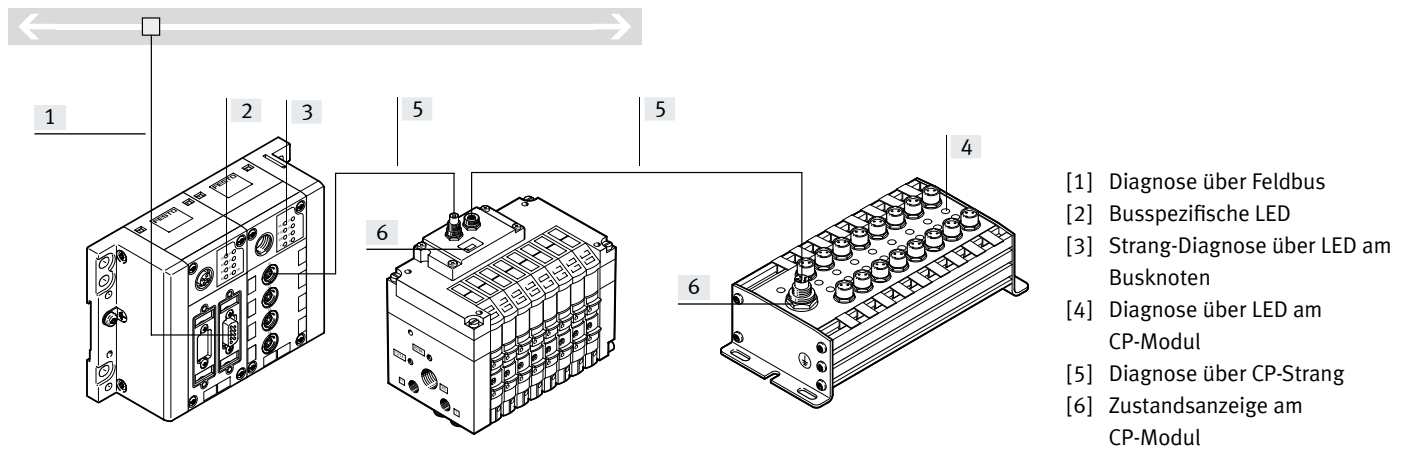


- [1] Diagnose über Steuerung/ Busknoten
- [2] Busspezifische LED
- [3] Strang-Diagnose über LED am CP-Interface
- [4] Diagnose über CP-Strang
- [5] Diagnose über LED am CP-Modul
- [6] Zustandsanzeige am CP-Modul

Merkmale – CP-Interface

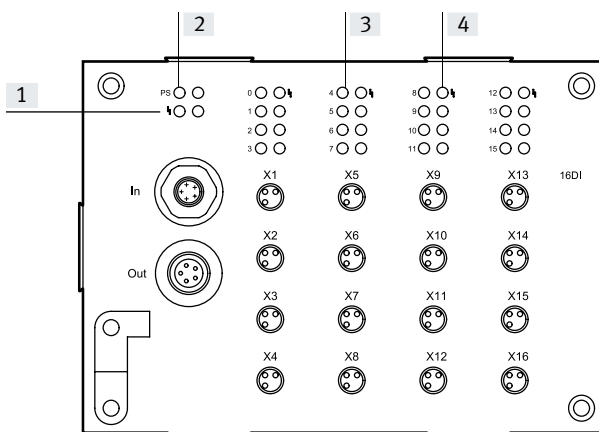
Diagnose

Diagnose über CP-Busknoten



- [1] Diagnose über Feldbus
- [2] Busspezifische LED
- [3] Strang-Diagnose über LED am Busknoten
- [4] Diagnose über LED am CP-Modul
- [5] Diagnose über CP-Strang
- [6] Zustandsanzeige am CP-Modul

Diagnose LED an den CP-Modulen



- [1] Status-LED CP-Kommunikation (PS, grün)
- [2] Status-LED (Modul) Kurzschluss/Überlast Sensorversorgung (rot)
- [3] Status-LEDs Eingänge (Zustandsanzeige, grün)
- [4] Status-LED (Gruppe, nur bei CP-E16-...-EL) Kurzschluss/Überlast Sensorversorgung (rot)

Die wirtschaftlichen Module mit 16 Eingängen verfügen zusätzlich zur Statusanzeige pro Modul und pro individuelm Kanal/Eingang über eine Statusanzeige für eine Vierergruppe von Eingängen. Folgende Eingänge werden zu Vierergruppen zusammengefasst:

- 0 ... 3
- 4 ... 7
- 8 ... 11
- 12 ... 15

Parametrierung

Die Zuordnung der Adressen zu den einzelnen an die CP-Module angeschlossenen Aktuatoren/Ausgänge bzw. Sensoren/Eingänge erfolgt abhängig vom verwendeten Busknoten oder CPX-CEC (Ausnahme INTERBUS-Knoten). Die Adressbelegung erfolgt nach folgenden Regeln:

- Ein CP-Interface stellt vier Stränge mit insgesamt 128 Ein- und 128 Ausgangsadressen zur Verfügung.
- Ein genutzter Strang belegt jeweils 32 Ein- und 32 Ausgangsadressen.
- Die Adressen sind den Strängen und CP-Modulen fest in aufsteigender Reihenfolge zugeordnet.
- Ungenutzter Adressraum bleibt für spätere Erweiterungen reserviert.

Das CP-Interface überprüft bei jedem Einschalten und während des laufenden Betriebes die Konfiguration der angeschlossenen Module. Wird eine Abweichung zur gespeicherten Konfiguration erkannt, erfolgt eine entsprechende Meldung über die Steuerungssoftware und eine Anzeige über LED. Durch Drücken der Save-Taste (nach dem Einschalten der Betriebsspannung am CP-Interface) wird die aktuell erkannte Konfiguration gespeichert.

Das Speichern der Konfiguration ist immer an ein Aus- und Einschalten des CP-Interface gebunden. Im laufenden Betrieb besteht die Möglichkeit, ein angeschlossenes CP-Modul auszutauschen. Das Entfernen von mehr als einem Modul wird als Fehler erkannt; die Adressräume dieser Module werden nicht mehr angesteuert.

Auswahlhilfe

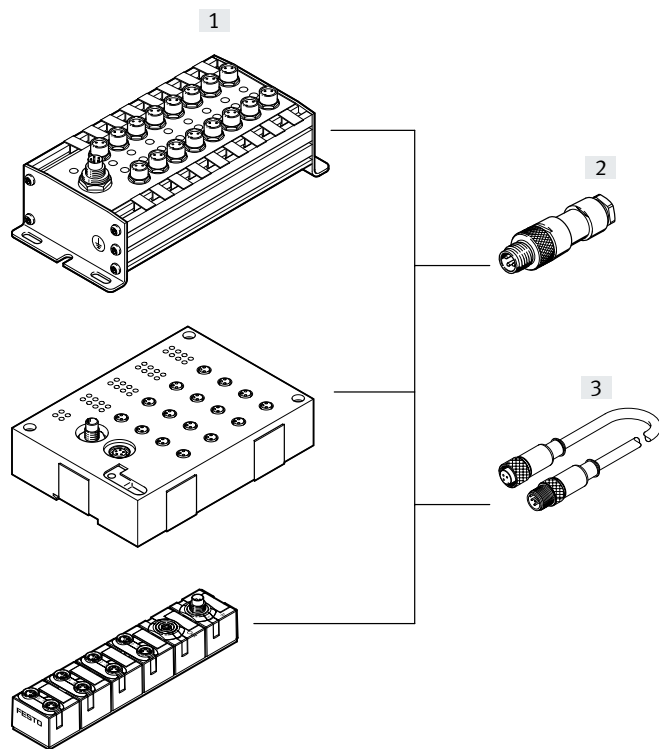
Auswahlhilfe System	Module pro Strang	Eingänge/Ausgänge pro Strang	Module mit CP-Funktionalität	Module mit CPI-Funktionalität	Stranglänge [m]
CP-System	2	16/16	0 ... 1 Eingangsmodul 0 ... 1 Ausgangsmodul	0 ... 1 Eingangsmodul 0 ... 1 Ausgangsmodul	0 ... 10
CPI-System	4	32/32	0 ... 1 Eingangsmodul 0 ... 1 Ausgangsmodul	0 ... 4 Eingangsmodule 0 ... 4 Ausgangsmodule	0 ... 10

Auswahlhilfe Module	Funktionalität		Zusatzstromversorgung	Adressverbrauch		Max. Stromaufnahme [A]	→ Seite/Internet
	CP	CPI		Eingänge	Ausgänge		
Eingangsmodule							
CP-E16-M8	■	–	–	16	–	0,54	26
CP-E16-M12x2-5POL	■	–	–	16	–	0,59	26
CP-E16-M8-Z	■	–	■	16	–	1,04	27
CP-E16-M8-EL	■	■	–	16	–	0,7	32
CP-E16-M12-EL	■	■	–	16	–	0,7	32
CP-E08-M12-CL	■	■	–	8	–	0,835	37
CP-E08-M8-CL	■	■	–	8	–	0,835	37
CP-E16-KL-CL	■	■	–	16	–	0,835	37
Ausgangsmodule							
CP-A08-M12-5POL	■	–	■	–	8	2,09	43
CP-A08-M12-EL-Z	■	■	■	–	8	4	46
CP-A04-M12-CL	■	■	–	–	4	1,035	50
Verbindungsleitungen							
KVI-CP-3-...	■	■	–	–	–	1,6	kvi-cp
Ventilinseln							
CPV10-FB-4	■	■	–	–	16	0,327	cpv
CPV10-FB-6	■	■	–	–	16	0,465	cpv
CPV10-FB-8	■	■	–	–	16	0,604	cpv
CPV14-FB-4	■	■	–	–	16	0,419	cpv
CPV14-FB-6	■	■	–	–	16	0,603	cpv
CPV14-FB-8	■	■	–	–	16	0,788	cpv
CPV18-FB-4	■	–	–	–	16	0,624	cpv
CPV18-FB-6	■	–	–	–	16	0,911	cpv
CPV18-FB-8	■	–	–	–	16	1,197	cpv
MPA-S	–	■	■	–	32	3,25	mpa-s
CPV-SC	–	■	–	–	16	0,875	cpv-sc
CTEU-CP	–	■	–	0/16/32	0/16/32	3,4	54

Auswahlhilfe

Auswahlhilfe Zubehör

Anschluss M8, 3-polig



Hinweis

Festo liefert vorkonfektionier-
te Verbindungsleitungen M8/
M12 (Baukasten NEBU) auf
Kundenwunsch:

- individuell
- passend
- installationssparend

[1] Eingangsmodule

Typ

CP-E16-M8
 CP-E16-M8-Z
 CP-E16-M8-EL
 CP-E08-M8-CL

Steckverbinder/Verbindungsleitung

Typ Anslusstechnik

[2] Steckverbinder

SEA-GS-M8	Lötflanke
SEA-3GS-M8-S	Schraubklemme

[3] Verbindungsleitung

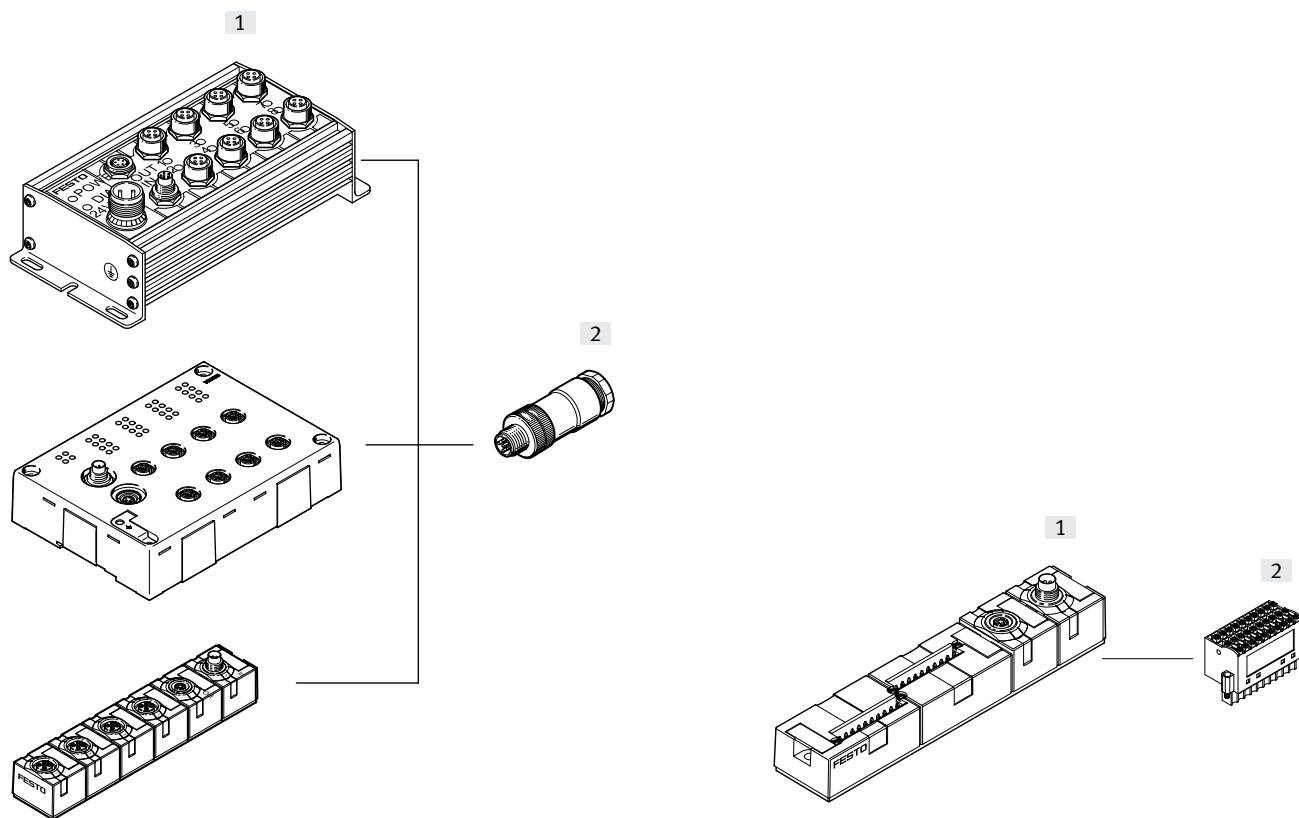
NEBU-...-M8G3	Dose M8, 3-polig
	Dose M8, 4-polig
	Dose M12, 5-polig
	offenes Kabelende

Auswahlhilfe

Auswahlhilfe Zubehör

Anschluss für Eingänge M12, 5-polig

Anschluss für Eingänge Zugfederbuchse

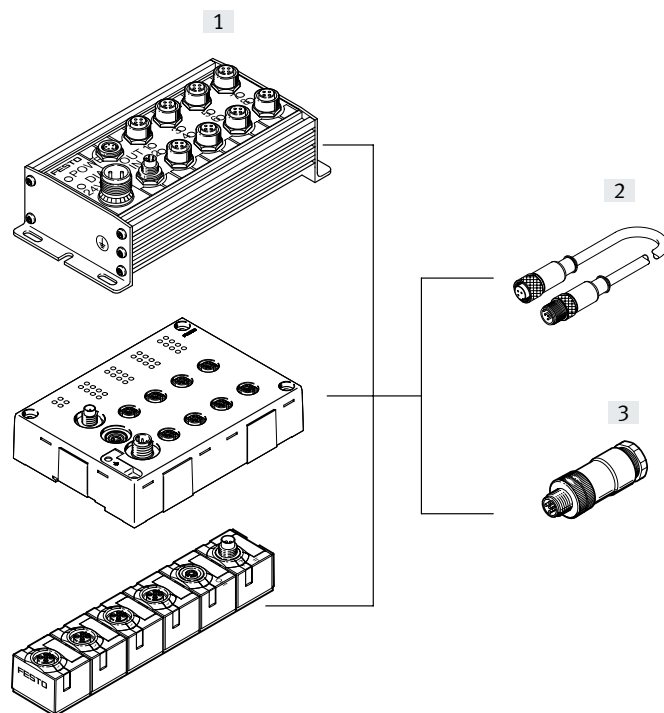


[1] Eingangsmodule	[2] Steckverbinder		[1] Eingangsmodule	[2] Steckverbinder	
Typ	Typ	Anschluss-technik	Typ	Typ	Anschluss-technik
CP-E16-M12x2-5POL	SEA-M12-5GS-PG7	Schraubklemme	CP-E16-KL-CL	PS1-SAC31-30POL+LED	Zugfederbuchse schraubbar
CP-E16N-M12-EL	SEA-5GS-11-DUO	Schraubklemme			
CP-E08-M12-CL					

Auswahlhilfe

Auswahlhilfe Zubehör

Anschluss für Ausgänge M12, 5-polig



[1] Ausgangsmodule
Typ
CP-A08-M12-5POL
CP-A08-M12-EL-Z
CP-A04-M12-CL

Steckverbinder/Verbindungsleitung	
Typ	Anschlusstechnik
[2] Verbindungsleitung	
NEBU-...-M12G5 (Baukasten für beliebige Verbindungsleitung)	Dose M12, 5-polig offenes Kabelende
[3] Steckverbinder	
SEA-M12-5GS-PG7	Schraubklemme
SEA-5GS-11-DUO	Schraubklemme

Datenblatt Eingangsmodule CP-E16

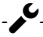
Funktion

Digitale Eingangsmodule ermöglichen den Anschluss von Näherungsschaltern oder anderen 24 V DC Sensoren (induktiv, kapazitiv, usw.). Doppelt belegte M12-Stecker werden mit Sensor-/Aktor-Verteiler separiert.

Anwendungsbereich

- Eingangsmodule für 24 V DC Sensorsignale
- M8 und M12 Stecker-Anschlussstechnik bei 16 Anschlüssen einfach belegt, und bei 8 Anschlüssen doppelt belegt
- M12 Stecker mit 5-poliger Ausführung
- Die Eingangszustände werden für jedes Eingangssignal auf zugeordneten LED angezeigt.
- Bereitgestellte Versorgung 24 V DC für alle angeschlossenen Sensoren
- Diagnose LED bei Kurzschluss/Unterspannung Sensorversorgung.
- Diagnose LED bei Kurzschluss/Unterbrechung der externen Sensorversorgung bei CP-E-16-M8-Z.



 **Reparaturservice**
CP-E16-M8
CP-E16-M8-Z

Allgemeine Technische Daten			
Typ		CP-E16-M8 plusschaltend	CP-E16-M12x2-5POL plusschaltend
Anzahl Eingänge		16	
Belegung der Eingänge		Einfach belegt	Doppelt belegt
Ausführung des Sensoranschlusses		16x M8, 3-polig	8x M12, 5-polig
Spannungsversorgung 24 V DC		Aus dem Busknoten	
Eigenstromaufnahme Elektronik	[mA]	40	90
Eingangsstrom bei 24 V DC (vom Sensor)	[mA]	Typ. 8	Typ. 6
Absicherung der Sensoren und elektronischen Baugruppe		Interner elektronischer Kurzschlusschutz	
max. Stromaufnahme der Sensorversorgung, Summenstrom	[A]	Max. 0,5	
Versorgungsspannung der Sensoren	[V DC]	24 ±25%	
Verpolungsschutz		Für Logik- und Sensorspannung	
Galvanische Trennung		Keine	
Schaltpegel	Signal 0	≤5	≤6
	Signal 1	≥11	≥8,6
Eingangsverzögerung	[ms]	Typ. 5	Typ. 3
Schaltlogik		PNP	
Eingangskennlinie		Nach IEC 1131-2	
Verbindung zum Busknoten		Über fertig konfektionierte Kabel	
Schutzart nach EN 60529		IP65 (im gesteckten Zustand oder mit Schutzkappe versehen)	
Temperaturbereich	Betrieb	-5 ... +50	
	Lagerung	-20 ... +70	
Werkstoff		Alu-Druckguss	
LABS-Konformität		VDMA24364-B2-L	
Abmessungen	[mm]	148,9 x 66 x 47,9	140,9 x 78 x 55,2
Gewicht	[g]	400	500

Datenblatt Eingangsmodul CP-E16

Allgemeine Technische Daten				
Typ	CP-E16-M8-Z plus- und minusschaltend			
Anzahl Eingänge	16			
Belegung der Eingänge	Einfach belegt			
Ausführung des Sensoranschlusses	16x M8, 3-polig			
Spannungsversorgung 24 V DC	Aus dem Busknoten, Anschluss für Zusatzversorgung Sensoren			
Eigenstromaufnahme Elektronik	[mA]	40		
Eingangsstrom bei 24 V DC (vom Sensor)	[mA]	Typ. 8		
Absicherung der Sensoren und elektronischen Baugruppe	Elektronischer Kurzschlussschutz je Gruppe			
max. Stromaufnahme der Sensorversorgung, Summenstrom	[A]	max. 1 je 8er Eingangsgruppe		
Versorgungsspannung der Sensoren	[V DC]	24 ±25%		
Verpolungsschutz	Für Logik- und Sensorspannung			
Galvanische Trennung	Keine			
Schaltpegel		PNP	NPN	
	Signal 0	[V]	≤6	≥-8,6
	Signal 1	[V]	≥8,6	≤-6
Eingangsverzögerung	[ms]	typ. 3		
Schaltlogik	PNP/NPN			
Eingangskennlinie	Nach IEC 1131-2			
Verbindung zum Busknoten	Über fertig konfektionierte Kabel			
Schutzart nach EN 60529	IP65 (im gesteckten Zustand oder mit Schutzkappe versehen)			
Temperaturbereich	Betrieb	[°C]	-5 ... +50	
	Lagerung	[°C]	-20 ... +70	
Werkstoff	Alu-Druckguss			
LABS-Konformität	VDMA24364-B2-L			
Abmessungen	[mm]	216,9 x 66 x 50,6		
Gewicht	[g]	420		

Zertifizierungen			
Typ	CP-E16-M...		
ATEX-Kategorie Gas	II 3G		
Ex-Zündschutzart Gas	Ex nA IIC T5 X Gc		
ATEX-Kategorie Staub	II 3D		
EX-Zündschutzart Staub	Ex tc IIIC T80° C X Dc IP65		
ATEX-Umgebungstemperatur	[°C]	-5 ≤ Ta ≤ +50	
CE-Zeichen (siehe Konformitätserklärung)	nach EU-EMV-Richtlinie ¹⁾		
	nach EU-Ex-Schutz-Richtlinie (ATEX)		
KC-Zeichen	KC-EMV		
Zulassung	c UL us - Recognized (OL)		
	C-Tick		

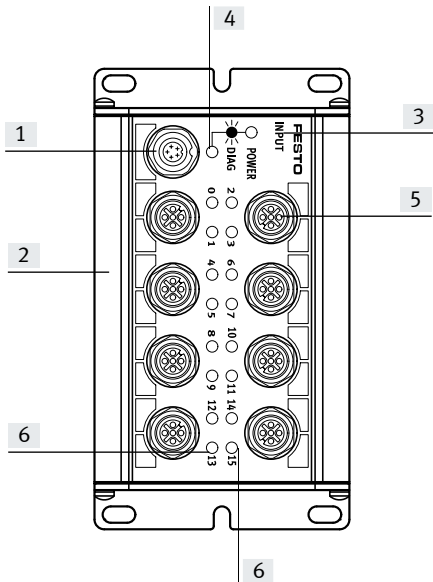
1) Bitte entnehmen Sie den Nutzungsbereich der EG-Konformitätserklärung: www.festo.com/catalogue/... → Support/Downloads.

Im Falle von Nutzungsbeschränkungen der Geräte in Wohn-, Geschäfts- und Gewerbebereichen, sowie Kleinbetrieben, können weitere Maßnahmen zur Reduzierung der Störaussendung erforderlich sein.

Datenblatt Eingangsmodul CP-E16

Anschluss- und Anzeigeelemente

CP-E16-M12x2-5POL



- [1] CP-Anschluss
- [2] Nut für Bezeichnungsschilder (IBS-6x10)
- [3] Kennzeichnung für Eingangstyp:
-INPUT-P für PNP-Eingänge
- [4] Status-LED (grün)
- [5] Sensoranschlüsse
- [6] Grüne LED für Zustandsanzeige (eine LED je Eingang)

Pinbelegung Sensoranschlüsse CP-E16-M12x2-5Pol

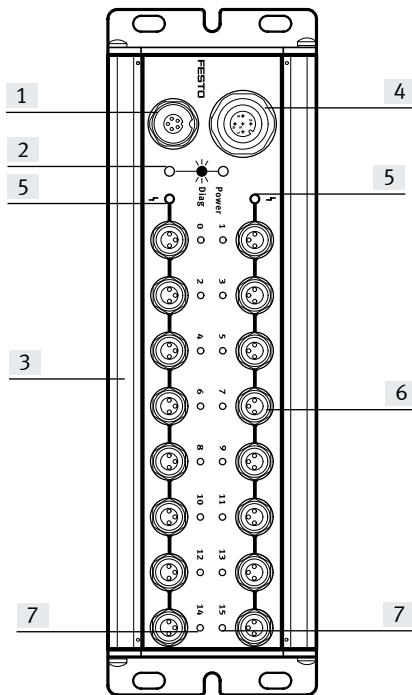
Anschlussbelegung	Pin	Signal	Bezeichnung	Pin	Signal
	1	24 V	Betriebsspannung 24 V	1	24 V
	2	Ex+1*	Sensorsignal	2	Ex+3*
	3	0 V	Betriebsspannung 0 V	3	0 V
	4	Ex*	Sensorsignal	4	Ex+2*
	5	Masse	Erdungsanschluss	5	Masse

* Ex = Eingang x

Datenblatt Eingangsmodule CP-E16

Anschluss- und Anzeigeelemente

CP-E16-M8-Z



- [1] CP-Anschluss
- [2] Status-LED (grün)
- [3] Nut für Bezeichnungsschilder (IBS-6x10)
- [4] Anschluss zur Einspeisung der externen Sensorversorgung
- [5] Rote LED für Kurzschlussanzeige oder Ausfall der Sensorspannung (eine LED je Eingangsgruppe)
- [6] Sensoranschlüsse
- [7] Grüne LED für Zustandsanzeige (eine LED je Eingang)

Pinbelegung Externe Sensorversorgung CP-E16-M8-Z

Anschlussbelegung	Pin	Signal	Bezeichnung	
	1	24 V DC ±25%	Betriebsspannung	<p>Hinweis</p> <p>Externe Sensorversorgung bei CP-E16-M8-Z: Festlegen auf PNP- oder NPN-Betrieb (bei Typ CP-E16-M8-Z). Das Eingangsmodul stellt PNP- oder NPN-Eingänge bereit. Die Festlegung auf PNP- oder NPN-Betrieb erfolgt durch Installation einer Brücke in der Dose des Sensorversorgungsanschlusses.</p>
	2	PNP/NPN	Codierung minus-/plusschaltend: • PNP-Betrieb (Pin2 und 3 gebrückt) • NPN-Betrieb (Pin2 und 1 gebrückt)	
	3	0 V	Betriebsspannung 0 V	
	4	n.c.	Nicht angeschlossen	
	5	Masse	Erdungsanschluss	

Pinbelegung Sensoranschlüsse CP-E16-M8-Z

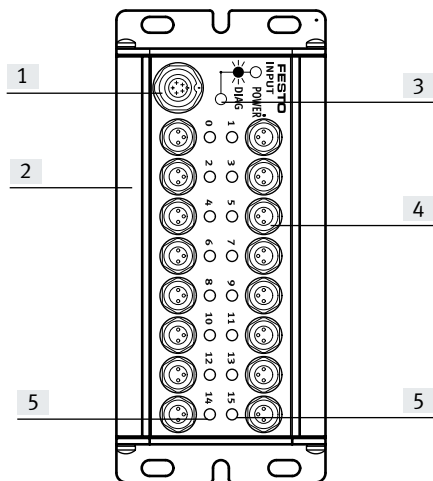
Anschlussbelegung	Pin	Signal	Bezeichnung	Pin	Signal
	1	24 V	Betriebsspannung 24 V	1	24 V
	3	0 V	Betriebsspannung 0 V	3	0 V
	4	Ex*	Sensorsignal	4	Ex+1*

* Ex = Eingang x

Datenblatt Eingangsmodul CP-E16

Anschluss- und Anzeigeelemente

CP-E16-M8



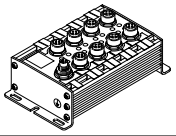
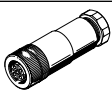
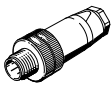
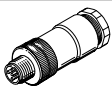
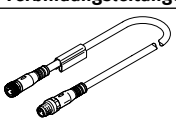
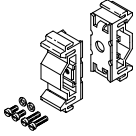
- [1] CP-Anschluss
- [2] Nut für Bezeichnungsschilder (IBS-6x10)
- [3] Status-LED (grün)
- [4] Sensoranschlüsse
- [5] Grüne LED für Zustandsanzeige (eine LED je Eingang)

Pinbelegung Sensoranschlüsse CP-E16-M8

Anschlussbelegung	Pin	Signal	Bezeichnung	Pin	Signal
	1	24 V	Betriebsspannung 24 V	1	24 V
	3	0 V	Betriebsspannung 0 V	3	0 V
	4	Ex*	Sensorsignal	4	Ex+1*

* Ex = Eingang x

Zubehör Eingangsmodule CP-E16

Bestellangaben							
Benennung				Teile-Nr.	Typ		
Eingangsmodule							
	plusschaltend			18205	CP-E16-M8		
	plusschaltend			175561	CP-E16-M12x2-5POL		
	plus- und minusschaltend			189670	CP-E16-M8-Z		
Spannungsversorgung							
	Netzanschlussdose, gerade M12x1, 5-polig			18324	FBSD-GD-9-5POL		
Sensorstecker							
	Stecker, gerade Dose, M12x1		5-polig	PG7	175487	SEA-M12-5GS-PG7	
			4-polig	PG7	18666	SEA-GS-7	
			4-polig	2,5 mm ² Außen-Ø	192008	SEA-4GS-7-2,5	
	Stecker, gerade, M8x1		3-polig	lötbar	18696	SEA-GS-M8	
schraubbar				192009	SEA-3GS-M8-S		
	Stecker für 2 Anschlussleitungen, M12x1, PG11		4-polig		18779	SEA-GS-11-DUO	
			5-polig		192010	SEA-5GS-11-DUO	
Verbindungsleitungen							
	Anschlussleitung M8-M8		3-polig	gerader Stecker-gerade Dose	0,5 m	541346	NEBU-M8G3-K-0.5-M8G3
					1,0 m	541347	NEBU-M8G3-K-1-M8G3
					2,5 m	541348	NEBU-M8G3-K-2.5-M8G3
					5,0 m	541349	NEBU-M8G3-K-5-M8G3
	Baukasten für beliebige Verbindungsleitung				-		NEBU-... → Internet: nebu
Befestigung							
	Befestigung, für Hutschiene			170169	CP-TS-HS35		

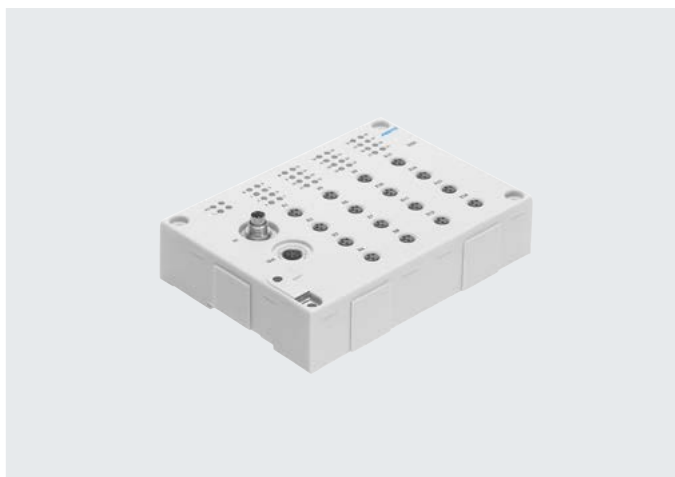
Datenblatt Eingangsmodule CP-E...-EL

Funktion

Digitale Eingangsmodule ermöglichen den Anschluss von Näherungsschaltern oder anderen 24 V DC Sensoren (induktiv, kapazitiv, usw.). Doppelt belegte Stecker werden mit Sensor-/Aktor-Verteiler separiert.

Anwendungsbereich

- Eingangsmodule für 24 V DC Sensorsignale
- M8 und M12 Anlusstechnik
- Anzeige des Eingangszustandes für jedes Eingangssignal mit zugeordneter LED
- Betriebsspannungsversorgung 24 V DC für alle angeschlossenen Sensoren
- Diagnose LED bei Kurzschluss/Überlast Sensorversorgung
- Umlaufende Beschriftung mit großem, klappbarem Bezeichnungsschild
- Erdungsblech und Hutschienebefestigung bereits integriert



Allgemeine Technische Daten		CP-E16-M12-EL plusschaltend	CP-E16-M8-EL plusschaltend
Typ			
Anzahl Eingänge		16	
Belegung der Eingänge		Doppelt belegt	Einfach belegt
Ausführung des Sensoranschlusses		8x M12, 5-polig	16x M8, 3-polig
Spannungsversorgung 24 V DC		Über CP-Anschluss	
Eigenstromaufnahme bei Betriebsspannung	[mA]	Typ. 75	
Absicherung (Kurzschluss)		Interne elektronische Sicherung pro Gruppe	
Max. Summenstrom pro Modul	[A]	0,7	
Nennbetriebsspannung		24	
Betriebsspannungsbereich	[V DC]	18 ... 30	
Restwelligkeit Lastspannung	[Vss]	4	
Potentialtrennung Kanal – Kanal		Keine	
Schaltpegel	Signal 0	[V]	≤ 6
	Signal 1	[V]	≥ 8,6
Entprellzeit Eingänge	[ms]	3 (0,5 ms, 10 ms, 20 ms parametrierbar)	
Schaltlogik		PNP	
Eingangskennlinie		Nach IEC 1131-T2	
Verbindung zum Busknoten		Über vorkonfektionierte Leitungen	
Diagnose		CP-Kommunikation	
		Kurzschluss/Überlast	
		Unterspannung	
LED Anzeigen		2 Moduldiagnose	2 Moduldiagnose
		16 Kanalstatus	16 Kanalstatus
		4 Gruppendiagnose	4 Gruppendiagnose

Datenblatt Eingangsmodule CP-E...-EL

Werkstoffe	
Gehäuse	PA verstärkt
Deckel	PA verstärkt
Werkstoff-Hinweis	RoHS konform
LABS-Konformität	VDMA24364-B2-L
Betriebs- und Umweltbedingungen	
Schutzart nach EN 60529	IP65, IP67 (im gesteckten Zustand oder mit Schutzkappe versehen)
Umgebungstemperatur [°C]	-5 ... +50
Lagertemperatur [°C]	-20 ... +70
Korrosionsbeständigkeit KBK ¹⁾	1
CE-Zeichen (siehe Konformitätserklärung)	nach EU-EMV-Richtlinie ²⁾ nach EU-RoHS-Richtlinie ²⁾
UKCA-Zeichen (siehe Konformitätserklärung)	nach UK Vorschriften für EMV ²⁾ nach UK RoHS Vorschriften ²⁾
KC-Zeichen	KC-EMV
Zulassung	RCM Mark c UL us - Listed (OL)

1) Weitere Informationen www.festo.com/x/topic/kbk

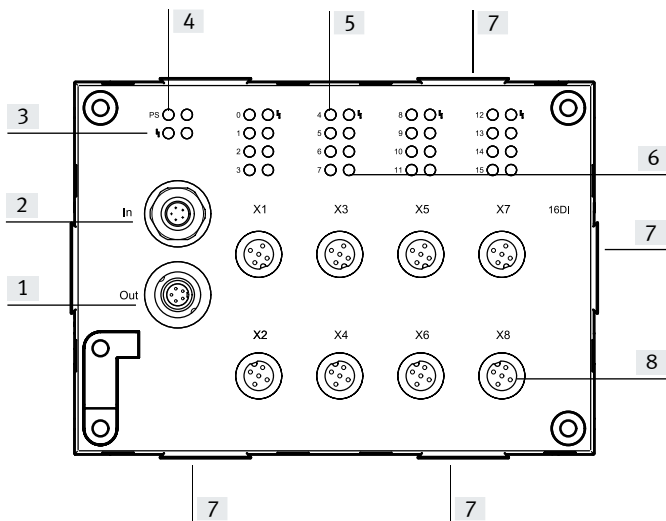
2) Bitte entnehmen Sie den Nutzungsbereich der EG-Konformitätserklärung: www.festo.com/catalogue/... → Support/Downloads.

Im Falle von Nutzungsbeschränkungen der Geräte in Wohn-, Geschäfts- und Gewerbebereichen, sowie Kleinbetrieben, können weitere Maßnahmen zur Reduzierung der Störaussendung erforderlich sein.

Datenblatt Eingangsmodule CP-E...-EL

Anschluss- und Anzeigeelemente

CP-E16-M12-EL



- [1] CP-Anschluss weiterführend
- [2] CP-Anschluss kommend
- [3] Status-LED (Modul) Kurzschluss/Überlast Sensorversorgung (rot)
- [4] Status-LED CP-Kommunikation (grün)
- [5] Status-LEDs Eingänge (Zustandsanzeige, grün)
- [6] Status-LED (Gruppe) Kurzschluss/Überlast Sensorversorgung (rot)
- [7] Aufnahme für Schilderträger ASCF-H-E2
- [8] Sensoranschlüsse (2 Eingänge je Dose)

Pinbelegung Sensoranschlüsse CP-E16-M12-EL

Anschlussbelegung

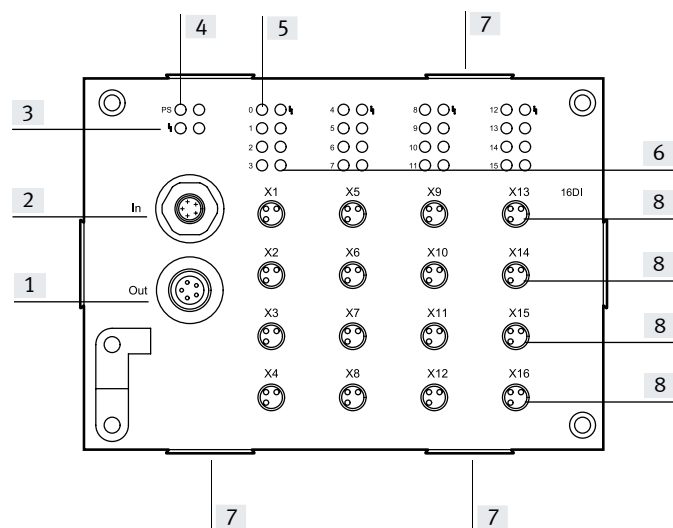
	Pin	Signal	Bezeichnung
	1	24 V	Betriebsspannung 24 V
	2	Ex+1*	Sensorsignal
	3	0 V	Betriebsspannung 0 V
	4	Ex*	Sensorsignal
	5	Masse	Erdungsanschluss

* Ex = Eingang x

Datenblatt Eingangsmodule CP-E...-EL

Anschluss- und Anzeigeelemente

CP-E16-M8-EL



- [1] CP-Anschluss weiterführend
- [2] CP-Anschluss kommend
- [3] Status-LED (Modul) Kurzschluss/Überlast Sensorversorgung (rot)
- [4] Status-LED CP-Kommunikation (grün)
- [5] Status-LEDs Eingänge (Zustandsanzeige, grün)
- [6] Status-LED (Gruppe) Kurzschluss/Überlast Sensorversorgung (rot)
- [7] Aufnahme für Schilderträger ASCF-H-E2
- [8] Sensoranschlüsse (1 Eingang je Dose)

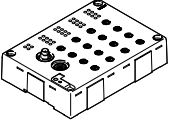
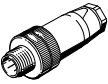
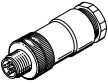
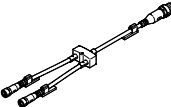
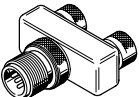
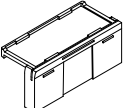

Pinbelegung Sensoranschlüsse CP-E16-M8-EL

Anschlussbelegung

	Pin	Signal	Bezeichnung
	1	24 V	Betriebsspannung 24 V
	3	0 V	Betriebsspannung 0 V
	4	Ex*	Sensorsignal

* Ex = Eingang x

Zubehör Eingangsmodule CP-E...-EL

Bestellangaben				Teile-Nr.	Typ	
Benennung						
Eingangsmodule						
	plusschaltend			546923	CP-E16-M12-EL	
	plusschaltend			546922	CP-E16-M8-EL	
Steckverbinder						
	Stecker, gerade Dose, M12x1		5-polig	PG7	175487	SEA-M12-5GS-PG7
			4-polig	PG7	18666	SEA-GS-7
	Stecker, gerade, M8x1		4-polig	2,5 mm ² Außen-ø	192008	SEA-4GS-7-2,5
			3-polig	lötbar	18696	SEA-GS-M8
			schraubbar	192009	SEA-3GS-M8-S	
	Stecker für 2 Anschlussleitungen, M12x1, PG11		4-polig		18779	SEA-GS-11-DUO
			5-polig		192010	SEA-5GS-11-DUO
Verteiler						
	Baukasten für beliebige Sensor-/Aktor-Verteiler			-	NEDY-... → Internet: nedy	
	T-Steckverbinder	1x Stecker M8, 4-polig	2x Dose M8, 3-polig	8005312	NEDY-L2R1-V1-M8G3-N-M8G4	
		1x Stecker M12, 4-polig	2x Dose M8, 3-polig	8005311	NEDY-L2R1-V1-M8G3-N-M12G4	
			2x Dose M12, 5-polig	8005310	NEDY-L2R1-V1-M12G5-N-M12G4	
Schilderträger						
	Schilderträger für EL-Module, 10 Stück im Beutel			547473	ASCF-H-E2	
Anwenderdokumentation						
	Anwenderdokumentation für Ein-/Ausgangsmodule		deutsch	539299	P.BE.-CPEA-CL-DE	
			englisch	539300	P.BE.-CPEA-CL-EN	
			französisch	539302	P.BE.-CPEA-CL-FR	
			italienisch	539303	P.BE.-CPEA-CL-IT	
			spanisch	539301	P.BE.-CPEA-CL-ES	

Datenblatt Eingangsmodule CP-E...-CL

Funktion

Digitale Eingangsmodule ermöglichen den Anschluss von Näherungsschaltern oder anderen 24 V DC Sensoren (induktiv, kapazitiv, usw.). Doppelt belegte Stecker werden mit Sensor-/Aktor-Verteiler separiert.

Anwendungsbereich

- Eingangsmodule für 24 V DC Sensorsignale
- M8 und M12 Stecker Anschlusstechnik
- M12 Eingangsmodul Eingänge doppelt belegt. M8 Eingänge einfach belegt
- M12 Stecker mit 5-poliger Ausführung
- Die Eingangszustände werden für jedes Eingangssignal auf zugeordneten LED angezeigt.
- Bereitgestellte Versorgung 24 V DC für alle angeschlossenen Sensoren
- Diagnose LED bei Kurzschluss/Unterspannung Sensorversorgung.
- Module unterstützen die CPI-Funktionalität (nur in Verbindung mit dem CPX CP-Interface)



Allgemeine Technische Daten			CP-E08-M12-CL plusschaltend	CP-E08-M8-CL plusschaltend	CP-E16-KL-CL plusschaltend
Typ					
Anzahl Eingänge			8		16
Belegung der Eingänge			Doppelt belegt	einfach belegt	
Ausführung des Sensoranschlusses			4x M12, 5-polig	8x M8, 3-polig	Federzugklemmen oder Schraubklemmen
Spannungsversorgung 24 V DC			Aus dem Busknoten, Grundeinheit, CP-Interface usw.		
Eigenstromaufnahme Elektronik	[mA]		Typ. 35 (Eingänge nicht beschaltet)		
Eingangsstrom bei 24 V DC (vom Sensor)	[mA]		Typ. 6		
Absicherung der Sensoren und elektronischen Baugruppe			Interner elektronischer Kurzschlusschutz		
Max. Stromaufnahme der Sensorversorgung, Summenstrom	[A]		Max. 0,8		
Nennbetriebsspannung Sensoren			24		
Betriebsspannungsbereich für Sensoren	[V DC]		18 ... 30		
Verpolungsschutz			Für Logik- und Sensorversorgung		
Galvanische Trennung			Keine		
Schaltpegel	Signal 0	[V]	≤5		
	Signal 1	[V]	≥-11		
Eingangsverzögerung	[ms]		Typ. 3		
Schaltlogik			PNP		
Eingangskennlinie			Nach IEC 1131-2		
Verbindung zum Busknoten			Über vorkonfektionierte Kabel		
Diagnose			Unterspannung		
			Kurzschluss/Überlast Sensorversorgung		

Datenblatt Eingangsmodule CP-E...-CL

Allgemeine Technische Daten				
Typ		CP-E08-M12-CL plusschaltend	CP-E08-M8-CL plusschaltend	CP-E16-KL-CL plusschaltend
LABS-Konformität		VDMA24364-B2-L		
Abmessungen BxLxH	[mm]	151 x 30 x 25		
Gewicht	[g]	165	190	145

Betriebs- und Umweltbedingungen				
Typ		CP-E08-M12-CL	CP-E08-M8-CL	CP-E16-KL-CL
Schutzart nach EN 60529		IP65/IP67 (im gesteckten Zustand oder mit Schutz- kappe versehen)		IP20
Umgebungstemperatur	[°C]	-5 ... +50		
Lagertemperatur	[°C]	-20 ... +70		
Korrosionsbeständigkeit KBK ¹⁾		1		
CE-Zeichen (siehe Konformitätserklärung)		nach EU-EMV-Richtlinie ²⁾ nach EU-RoHS-Richtlinie nach EU-Ex-Schutz-Richtlinie (ATEX)		–
UKCA-Zeichen (siehe Konformitätserklärung)		nach UK Vorschriften für EMV nach UK RoHS Vorschriften nach UK EX Vorschriften		–
KC-Zeichen		KC-EMV		
Zulassung		c UL us - Listed (OL) RCM Mark		

1) Weitere Informationen www.festo.com/x/topic/kbk

2) Bitte entnehmen Sie den Nutzungsbereich der EG-Konformitätserklärung: www.festo.com/catalogue/... → Support/Downloads.

Im Falle von Nutzungsbeschränkungen der Geräte in Wohn-, Geschäfts- und Gewerbebereichen, sowie Kleinbetrieben, können weitere Maßnahmen zur Reduzierung der Störaussendung erforderlich sein.

Zertifizierungen ATEX				
Typ		CP-E08-M12-CL	CP-E08-M8-CL	CP-E16-KL-CL
ATEX-Kategorie Gas		II 3G		–
EX-Zündschutzart Gas		Ex ec IIC T6 Gc X		–
ATEX-Kategorie Staub		II 3D		–
EX-Zündschutzart Staub		Ex tc IIIC T70°C IP67 Dc X		–
ATEX-Umgebungstemperatur	[°C]	-5 ≤ Ta ≤ +50		–
Ex-Schutz Zulassung außerhalb der EU		EPL Dc (GB)		–
		EPL Gc (GB)		–

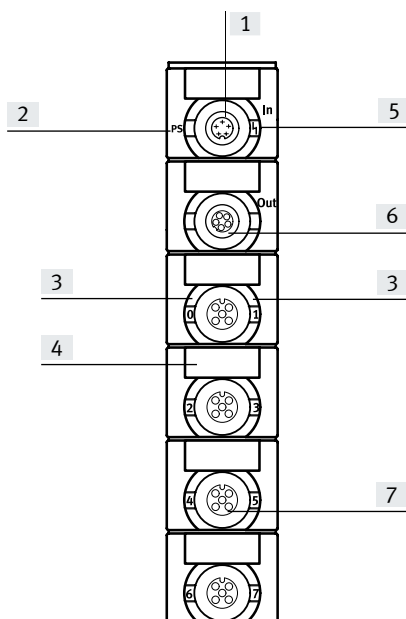
Hinweis

Beim Betrieb von Gerätekombinationen in explosionsgefährdeten Bereichen bestimmt die niedrigste gemeinsame Zone, Temperaturklasse sowie Umgebungstemperatur der Einzelgeräte den möglichen Einsatz der gesamten Baugruppe.

Datenblatt Eingangsmodul CP-E...-CL

Anschluss- und Anzeigeelemente

CP-E08-M12-CL



- [1] CP-Anschluss kommend
- [2] Status-LED (grün)
- [3] Grüne LED für Zustandsanzeige (eine LED je Eingang)
- [4] Aufnahme für Bezeichnungsschild (IBS-8x20)
- [5] Rote LED für Kurzschluss/Überlastanzeige
- [6] CP-Anschluss weiterführend
- [7] Sensoranschlüsse

Pinbelegung Sensoranschlüsse CP-E08-M12-CL

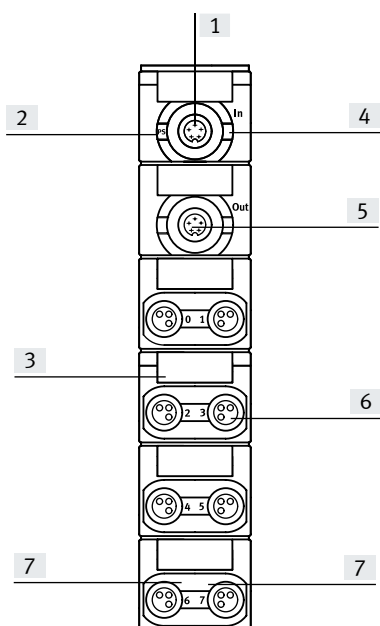
Anschlussbelegung	Pin	Signal	Bezeichnung
	1	24 V	Betriebsspannung 24 V
	2	Ex+1*	Sensorsignal
	3	0 V	Betriebsspannung 0 V
	4	Ex*	Sensorsignal
	5	Masse	Erdungsanschluss

* Ex = Eingang x

Datenblatt Eingangsmodul CP-E...-CL

Anschluss- und Anzeigeelemente

CP-E08-M8-CL



- [1] CP-Anschluss kommend
- [2] Status-LED (grün)
- [3] Aufnahme für Bezeichnungsschild (IBS-8x20)
- [4] Rote LED für Kurzschluss/Überlastanzeige
- [5] CP-Anschluss weiterführend
- [6] Sensoranschlüsse
- [7] Grüne LED für Zustandsanzeige (eine LED je Eingang)

Pinbelegung Sensoranschlüsse CP-E08-M8-CL

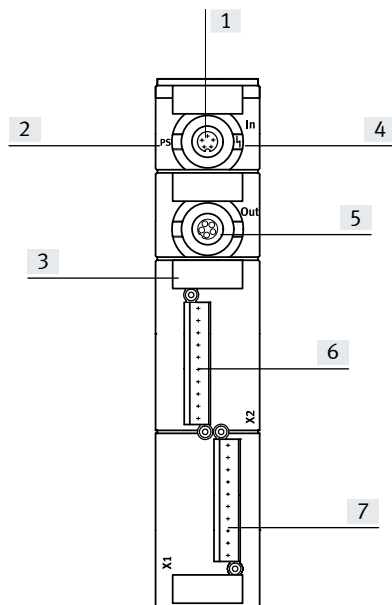
Anschlussbelegung	Pin	Signal	Bezeichnung	Pin	Signal
	1	24 V	Betriebsspannung 24 V	1	24 V
	3	0 V	Betriebsspannung 0 V	3	0 V
	4	Ex*	Sensorsignal	4	Ex+1*

* Ex = Eingang x

Datenblatt Eingangsmodule CP-E...-CL

Anschluss- und Anzeigeelemente

CP-E16-KL-CL



- [1] CP-Anschluss kommand
- [2] Status-LED (grün)
- [3] Aufnahme für Bezeichnungsschild (IBS-8x20)
- [4] Rote LED für Kurzschluss/Überlastanzeige
- [5] CP-Anschluss weiterführend
- [6] Sensoranschlüsse, Stecker X2
- [7] Sensoranschlüsse, Stecker X1

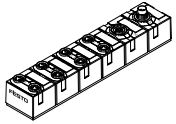
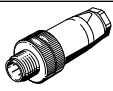
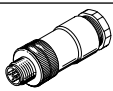
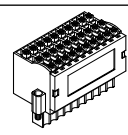
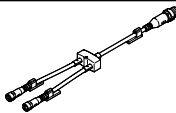
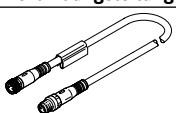
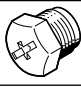
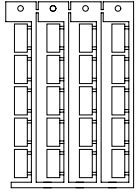

Pinbelegung Sensorversorgung CP-E16-KL-CL

Anschlussbelegung	Pin	Signal	Bezeichnung	Pin	Signal	
	Stecker X1			Stecker X2		<p>Hinweis</p> <p>Es können jeweils 8 Sensoren an den Anschlüssen X1 und X2 angeschlossen werden.</p> <p>Bei Verwendung des dreireihigen Steckers PS1-SAC31-30POL+LED, besteht die Möglichkeit, durch eine Brücke, die zweite und dritte Kontaktreihe zur Betriebsspannungsversorgung der Sensoren zu nutzen.</p>
	+	24 V DC	Betriebsspannung	+	24 V DC	
	0	E 0	Anschlüsse für Sensoren	0	E 8	
	1	E 1		1	E 9	
	2	E 2		2	E 10	
	3	E 3		3	E 11	
	4	E 4		4	E 12	
	5	E 5		5	E 13	
	6	E 6		6	E 14	
	7	E 7		7	E 15	
-	0 V DC		-	0 V DC		

Steckerbeschriftung Betriebsspannungsversorgung für Sensoren (PS1-SAC31-30POL+LED)

	Anschlussreihe 0		Anschlussreihe 1		Anschlussreihe 2	
	-	0 V DC	Betriebsspannung	-	n.c.	-
7	E x+7	Anschlüsse für Sensoren	7	24 V DC	7	0 V DC
6	E x+6		6		6	
5	E x+5		5		5	
4	E x+4		4		4	
3	E x+3		3		3	
2	E x+2		2		2	
1	E x+1		1		1	
0	E x		0		0	
+	24 V DC	Betriebsspannung	+	Brücke	+	n.c.

Zubehör Eingangsmodule CP-E...-CL

Bestellangaben		Teile-Nr.	Typ		
Benennung					
Eingangsmodule					
	plusschaltend	538787	CP-E08-M12-CL		
	plusschaltend	538788	CP-E08-M8-CL		
	plusschaltend	538789	CP-E16-KL-CL		
Sensorstecker					
	Stecker, gerade Dose, M12x1	5-polig	PG7	175487	SEA-M12-5GS-PG7
		4-polig	PG7	18666	SEA-GS-7
		4-polig	2,5 mm ² Außen-ø	192008	SEA-4GS-7-2,5
	Stecker, gerade, M8x1	3-polig	lötbar	18696	SEA-GS-M8
		schraubbar	192009	SEA-3GS-M8-S	
	Stecker für 2 Anschlussleitungen, M12x1, PG11	4-polig		18779	SEA-GS-11-DUO
		5-polig		192010	SEA-5GS-11-DUO
Anschluss-Sets für Sensoren					
	Stecker, Zugfederbuchse schraubbar, mit LED	3-reihig, 30-polig	197162	PS1-SAC31-30POL+LED	
Verteiler					
	Baukasten für beliebige Sensor-/Aktor-Verteiler		–	NEDY... → Internet: nedy	
Verbindungsleitung					
	Baukasten für beliebige Verbindungsleitung		–	NEBU... → Internet: nebu	
Schutzkappen					
	Abdeckkappe zum Verschliessen nicht genutzter Anschlüsse (10 Stück)	für M8 Anschlüsse	177672	ISK-M8	
		für M12 Anschlüsse	165592	ISK-M12	
Bezeichnungsschilder					
	Bezeichnungsschilder 8x20 mm, im Rahmen (20 Stück)		539388	IBS-8x20	
Anwenderdokumentation					
	Anwenderdokumentation für Ein-/Ausgangsmodule	deutsch	539299	P.BE.-CPEA-CL-DE	
		englisch	539300	P.BE.-CPEA-CL-EN	
		französisch	539302	P.BE.-CPEA-CL-FR	
		italienisch	539303	P.BE.-CPEA-CL-IT	
		spanisch	539301	P.BE.-CPEA-CL-ES	

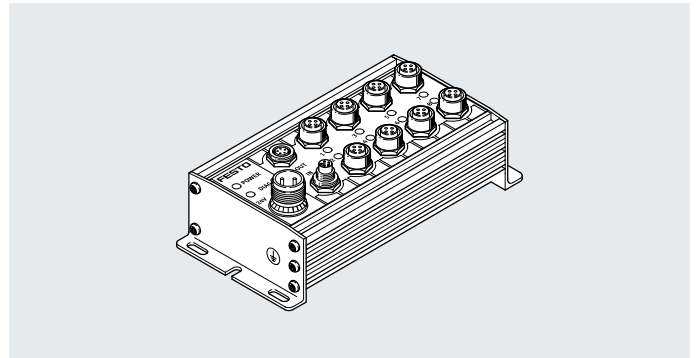
Datenblatt Ausgangsmodule CP-A08

Funktion

Die elektrischen Ausgänge dienen zum Ansteuern von Aktuatoren, wie Einzelventile, Lampen, Signaleinrichtungen und vieles mehr.

Anwendungsbereich

- Ausgangsmodul mit 8 Ausgängen 24 V DC
- Anschlusstechnik M12, Dose 5-polig
- LED Anzeige des Schaltzustandes pro Kanal
- Kurzschluss und Überlastkennung
- Störungsanzeige durch grüne LED



Hinweis

Optimale Ansteuerung für Ventile mit M12 Zentralstecker.

Allgemeine Technische Daten

Typ	CP-A08-M12-5POL plusschaltend	
Anzahl Ausgänge	8	
Belegung der Ausgänge	Einfach belegt	
Ausführung des Ausgangsanschlusses	8x M12, 5-polig	
Lastspannungsanschluss	M18, 4-polig	
Bus-Anschluss	2 Stecker M9, 5-polig, über fertig konfektionierte Kabel	
Maximaler Ausgangsstrom pro Kanal	[A]	0,5
Betriebsspannung	[V DC]	24 ±25%
Lastspannungsanschluss	[V DC]	24 ±25%, verpolungssicher
Absicherung der Ausgangsleistung	[A]	Elektronische Sicherung pro Ausgang 0,5
Eigenstromaufnahme Elektronik	[mA]	Max. 90
Überlast/Kurzschlusschutz	Pro Kanal	
Schaltlogik	PNP nach IEC 1131-2	
Schutzart nach EN 60529	IP65 (im gesteckten Zustand oder mit Schutzkappe versehen)	
Temperaturbereich	Betrieb	[°C] -5 ... +50
	Lagerung	[°C] -20 ... +70
Werkstoff	Alu-Druckguss	
LABS-Konformität	VDMA24364-B2-L	
Abmessungen (LxBxT)	[mm]	172,9 x 78 x 57,1
Gewicht	[g]	500

Zertifizierungen

ATEX-Kategorie Gas	II 3G
Ex-Zündschutzart Gas	Ex nA IIC T5 X Gc
ATEX-Kategorie Staub	II 3D
EX-Zündschutzart Staub	Ex tc IIIC T80° C X Dc IP65
ATEX-Umgebungstemperatur	[°C] -5 ≤ Ta ≤ +50
CE-Zeichen (siehe Konformitätserklärung)	nach EU-EMV-Richtlinie ¹⁾
	nach EU-Ex-Schutz-Richtlinie (ATEX)
KC-Zeichen	KC-EMV
Zulassung	c UL us - Recognized (OL)

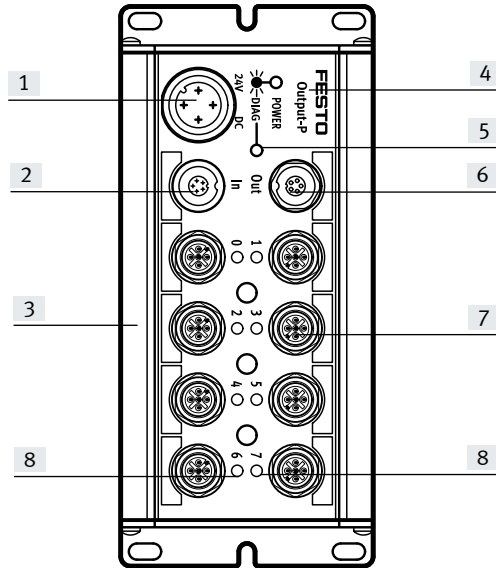
1) Bitte entnehmen Sie den Nutzungsbereich der EG-Konformitätserklärung: www.festo.com/catalogue/... → Support/Downloads.

Im Falle von Nutzungsbeschränkungen der Geräte in Wohn-, Geschäfts- und Gewerbebereichen, sowie Kleinbetrieben, können weitere Maßnahmen zur Reduzierung der Störaussendung erforderlich sein.

Datenblatt Ausgangsmodule CP-A08

Anschluss- und Anzeigeelemente

CP-A08-M12...



- [1] Lastspannungsanschluss
- [2] CP-Anschluss kommend
- [3] Nut für Bezeichnungsschilder (IBS-6x10)
- [4] Kennzeichnung für Ausgangstyp:
 - OUTPUT-P für PNP-Ausgänge
 - OUTPUT-N für NPN-Ausgänge
- [5] Status-LED (grün)
- [6] CP-Anschluss weiterführend
- [7] Anschlüsse für Aktoren
- [8] Gelbe LED für Zustandsanzeige (eine LED je Ausgang)

Pinbelegung Lastspannungsanschluss CP-A08-M12...

Anschlussbelegung	Pin	Signal	Bezeichnung
	1	n.c.	Nicht angeschlossen
	2	24 V DC ±25%	Betriebsspannung
	3	0 V	Betriebsspannung 0 V
	4	FE	Schutzerde

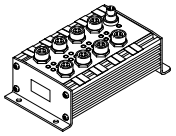
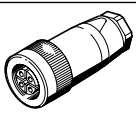
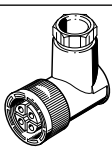
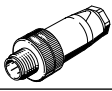
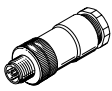
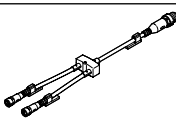
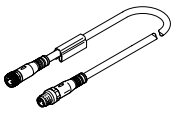
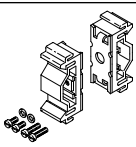
Pinbelegung Ausgänge

Anschlussbelegung	Pin	Signal	Bezeichnung	Pin	Signal
CP-A08-M12-5POL (PNP-Ausgänge)					
	1	n.c.	Nicht angeschlossen	1	n.c.
	2	Ax+1	Verbunden mit Pin 4 von Stecker 2/Nicht angeschlossen	2	n.c.
	3	0 V	Bezugspotential	3	0 V
	4	Ax	Ausgang/Verbunden mit Pin 2 von Stecker 1	4	Ax+1
	5	Masse	Erdungsanschluss	5	Masse

Hinweis
 Durch die interne Verbindung von Pin 2 des geradzahigen Ausgangs mit Pin 4 des gegenüberliegenden ungeradzahigen Ausgangs, sind beim CP-Ausgangsmodul an den Anschlüssen 0, 2, 4 und 6 jeweils zwei Ausgänge anschließbar.

* Ax = Ausgang x

Zubehör Ausgangsmodule CP-A08

Bestellangaben		Teile-Nr.	Typ
Benennung			
Ausgangsmodule			
	plusschaltend	175640	CP-A08-M12-5POL
Spannungsversorgung			
	Netzanschlussdose, gerade M18x1, 4-polig	für 1,5 mm ²	18493 NTSD-GD-9
		für 2,5 mm ²	18526 NTSD-GD-13,5
	Netzanschlussdose, gewinkelt M18x1, 4-polig	für 1,5 mm ²	18527 NTSD-WD-9
		für 2,5 mm ²	533119 NTSD-WD-11
Sensorstecker			
	Stecker, gerade Dose, M12x1	5-polig	175487 SEA-M12-5GS-PG7
	Stecker für 2 Anschlussleitungen, M12x1, PG11	4-polig	18779 SEA-GS-11-DUO
		5-polig	192010 SEA-5GS-11-DUO
Verteiler			
	Baukasten für beliebige Sensor-/Aktor-Verteiler	–	NEDY-... → Internet: nedy
Verbindungsleitung			
	Baukasten für beliebige Verbindungsleitung	–	NEBU-... → Internet: nebu
Befestigung			
	Befestigung, für Hutschiene	170169	CP-TS-HS35

Datenblatt Ausgangsmodule CP-A08-EL

Funktion

Die elektrischen Ausgänge dienen zum Ansteuern von Aktuatoren, wie Einzelventile, Lampen, Signaleinrichtungen und vieles mehr.

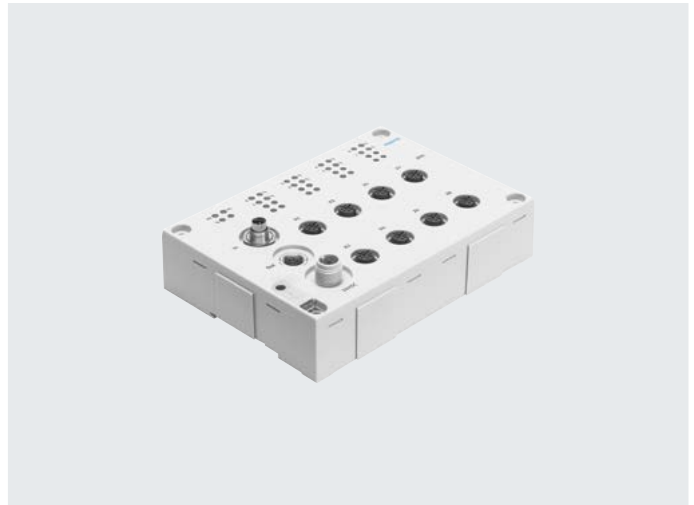


Hinweis

Das Ausgangsmodul ist optimal zur Ansteuerung von Ventilen mit M12 Zentralstecker.

Anwendungsbereich

- Ausgangsmodul mit 8 Ausgängen 24 V DC
- Anschlusstechnik M12, 5-polig
- Anzeige des Schaltzustandes pro Kanal mit LED
- Kurzschluss- und Überlastkennung
- Störungsanzeige durch rote LED
- Modul unterstützt die CPI-Funktionalität (nur in Verbindung mit dem CPX CP-Interface)
- Umlaufende Beschriftung mit großem, klappbarem Bezeichnungsschild
- Erdungsblech und Hutschienebefestigung bereits integriert



Allgemeine Technische Daten	
Typ	CP-A08-M12-EL-Z plusschaltend
Anzahl Ausgänge	8
Belegung der Ausgänge	Anschluss 1, 3, 5 und 7 doppelt belegt, Anschluss 2, 4, 6 und 8 einfach belegt
Ausführung des Sensoranschlusses	8x M12, 5-polig
Spannungsversorgung 24 V DC	M12, 4-polig, A-codiert
Eigenstromaufnahme bei Betriebsspannung [mA]	Typ. 35
Maximaler Summenstrom pro Modul [A]	4
Maximaler Ausgangsstrom pro Kanal [A]	Max. 0,5, max. 2 Ausgänge parallelschaltbar
Nennbetriebsspannung [V DC]	24
Betriebsspannungsbereich [V DC]	18 ... 30
Restwelligkeit Lastspannung [Vss]	4
Hinweis zur Lastspannung	über Lastspannungsanschluss (24 V DC)
Absicherung (Kurzschluss)	Interne elektronische Sicherung pro Gruppe
Schaltlogik	PNP
Ausgangskennlinie	Nach ICE 1131-T2
Potentialtrennung Kanal – Kanal	Keine
Verbindung zum Busknoten	Über vorkonfektionierte Kabel
Diagnose	CP Kommunikation Kurzschluss/Überlast pro Kanal Unterspannung
LED Anzeigen	3 Moduldiagnose 8 Kanalstatus 8 Kanaldiagnose

Werkstoffe	
Gehäuse	PA verstärkt
Deckel	PA verstärkt
Werkstoff-Hinweis	RoHS konform
LABS-Konformität	VDMA24364-B2-L

Datenblatt Ausgangsmodule CP-A08-EL

Betriebs- und Umweltbedingungen	
Schutzart nach EN 60529	IP65, IP67 (im gesteckten Zustand oder mit Schutzkappe versehen)
Umgebungstemperatur	[°C] -5 ... +50
Lagertemperatur	[°C] -20 ... +70
Korrosionsbeständigkeit KBK ¹⁾	1
CE-Zeichen (siehe Konformitätserklärung)	nach EU-EMV-Richtlinie ²⁾ nach EU-RoHS-Richtlinie ²⁾
UKCA-Zeichen (siehe Konformitätserklärung)	nach UK Vorschriften für EMV ²⁾ nach UK RoHS Vorschriften ²⁾
KC-Zeichen	KC-EMV
Zulassung	RCM Mark c UL us - Listed (OL)

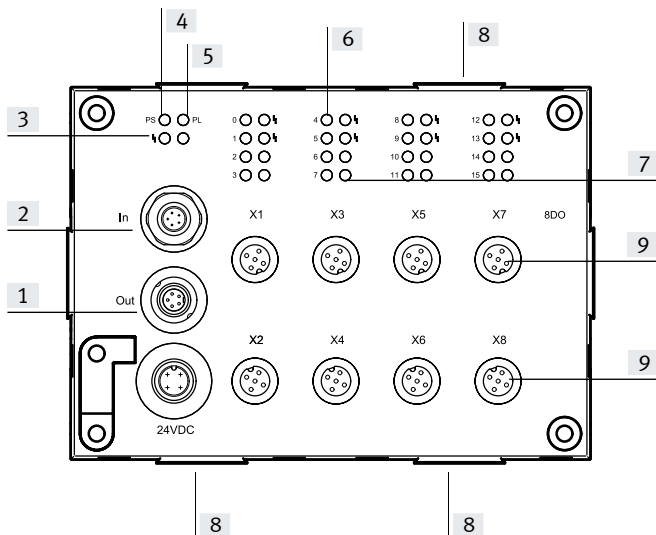
1) Weitere Informationen www.festo.com/x/topic/kbk

2) Bitte entnehmen Sie den Nutzungsbereich der EG-Konformitätserklärung: www.festo.com/catalogue/... → Support/Downloads.

Im Falle von Nutzungsbeschränkungen der Geräte in Wohn-, Geschäfts- und Gewerbebereichen, sowie Kleinbetrieben, können weitere Maßnahmen zur Reduzierung der Störaussendung erforderlich sein.

Anschluss- und Anzeigeelemente

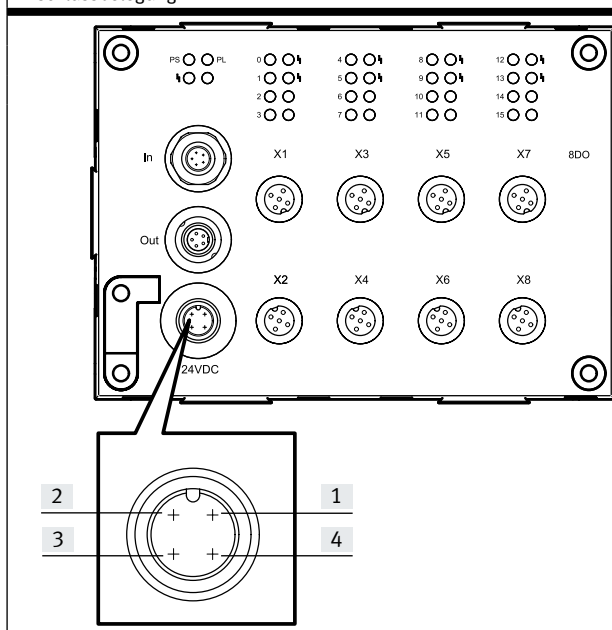
CP-A08-M12-EL-Z



- [1] CP-Anschluss weiterführend
- [2] CP-Anschluss kommend
- [3] Status-LED (Modul) Kurzschluss/Überlast Sensorversorgung (rot)
- [4] Status-LED CP-Kommunikation (grün)
- [5] Status-LED Lastversorgung (PL, grün)
- [6] Status-LEDs Ausgänge (Zustandsanzeige, gelb)
- [7] Status-LED Ausgang (Kanal) Kurzschluss/Überlast (rot)
- [8] Aufnahme für Schilderträger ASCF-H-E2
- [9] 8 Ausgänge (1 Ausgang je Dose)

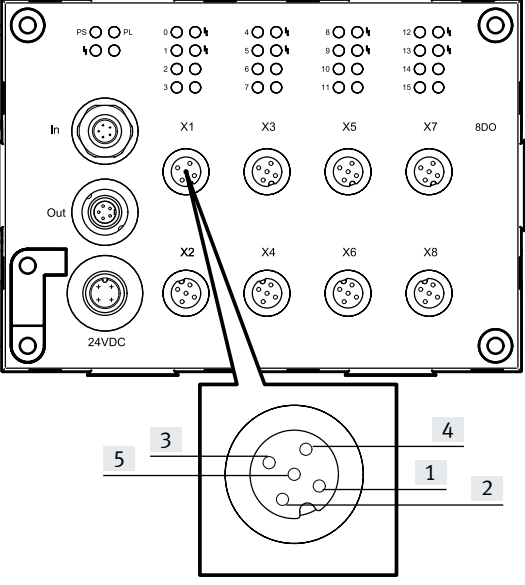
Pinbelegung Lastspannungsanschluss CP-A08-M12-EL-Z

Anschlussbelegung

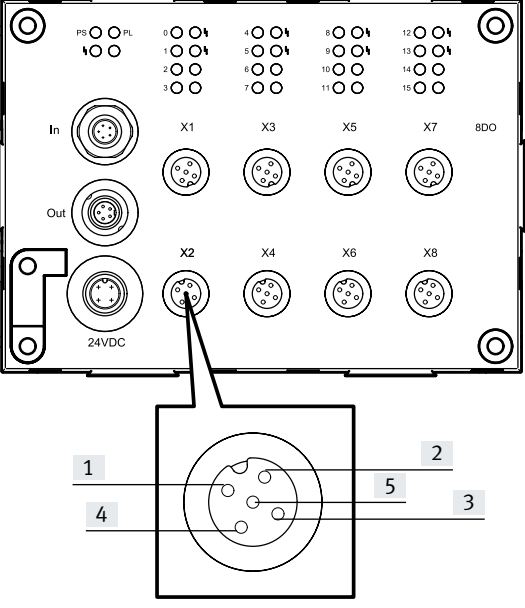


Pin	Signal	Bezeichnung
1	n.c.	Nicht angeschlossen
2	24 V DC ±25%	Betriebsspannung
3	0 V	Betriebsspannung 0 V
4	FE	Schutzerde

Datenblatt Ausgangsmodule CP-A08-EL

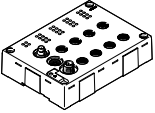
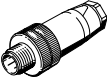
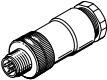
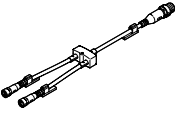
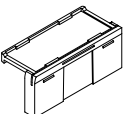

Pinbelegung Ausgänge		Ausgang 1, 3, 5 und 7		Bezeichnung
Anschlussbelegung		Pin	Signal	
CP-A08-M12-EL-Z (ungeradzahlige PNP-Ausgänge)				
	1	n.c.	Nicht angeschlossen	<p>Hinweis</p> <p>Durch die interne Verbindung von Pin 2 des ungeradzahligen Ausganges mit Pin 4 des darunterliegenden geradzahligen Ausganges, sind beim CP-Ausgangsmodul an den Anschlüssen 1, 3, 5 und 7 jeweils zwei Ausgänge anschließbar.</p>
	2	Ax+1	Verbunden mit Pin 4 von Ausgang 2	
	3	0 V	Bezugspotential	
	4	Ax	Ausgang	
	5	FE	Erdungsanschluss	

* Ax = Ausgang x

Pinbelegung Ausgänge		Ausgang 2, 4, 6 und 8		Bezeichnung
Anschlussbelegung		Pin	Signal	
CP-A08-M12-EL-Z (geradzahlige PNP-Ausgänge)				
	1	n.c.	Nicht angeschlossen	
	2	n.c.	Nicht angeschlossen	
	3	0 V	Bezugspotential	
	4	Ax+1	Verbunden mit Pin 2 von Ausgang 1	
	5	FE	Erdungsanschluss	

* Ax = Ausgang x

Zubehör Ausgangsmodule CP-A08-EL

Bestellangaben				Teile-Nr.	Typ
Benennung					
Ausgangsmodul					
	plusschaltend			546924	CP-A08-M12-EL-Z
Steckverbinder					
	Stecker, gerade Dose, M12x1	5-polig	PG7	175487	SEA-M12-5GS-PG7
		4-polig	PG7	18666	SEA-GS-7
		4-polig	2,5 mm ² Außen-Ø	192008	SEA-4GS-7-2,5
	Stecker für 2 Anschlussleitungen, M12x1, PG11	4-polig		18779	SEA-GS-11-DUO
		5-polig		192010	SEA-5GS-11-DUO
Verteiler					
	Baukasten für beliebige Sensor-/Aktor-Verteiler			-	NEDY-... → Internet: nedy
Schilderträger					
	Schilderträger für EL-Module, 10 Stück im Beutel			547473	ASCF-H-E2
Anwenderdokumentation					
	Anwenderdokumentation für Ein-/Ausgangsmodule	deutsch		539299	P.BE.-CPEA-CL-DE
		englisch		539300	P.BE.-CPEA-CL-EN
		französisch		539302	P.BE.-CPEA-CL-FR
		italienisch		539303	P.BE.-CPEA-CL-IT
		spanisch		539301	P.BE.-CPEA-CL-ES

Datenblatt Ausgangsmodule CP-A04

Funktion

Die elektrischen Ausgänge dienen zum Ansteuern von Aktuatoren, wie Einzelventile, Lampen, Signaleinrichtungen und vieles mehr.

Anwendungsbereich

- Ausgangsmodul mit 4 Ausgängen 24 V DC
- Anschlusstechnik M12, mit 5-poligen Dosen
- LED Anzeige des Schaltzustandes pro Kanal
- Kurzschluss und Überlastkennung
- Störungsanzeige durch rote LED
- Modul unterstützt die CPI-Funktionalität (nur in Verbindung mit dem CPX CP-Interface)



Hinweis

Optimale Ansteuerung für Ventile mit M12 Zentralstecker.

Allgemeine Technische Daten

Typ	CP-A04-M12-CL plusschaltend
Anzahl Ausgänge	4
Belegung der Ausgänge	Anschluss 1 und 3 doppelt belegt, Anschluss 2 und 4 einfach belegt
Ausführung des Sensoranschlusses	4x M12, 5-polig
Spannungsversorgung 24 V DC	Aus dem Busknoten, Grundeinheit, CP-Interface, usw.
Eigenstromaufnahme Elektronik [mA]	Typ. 35
Maximaler Ausgangsstrom pro Kanal [A]	Max. 0,5, max. 2 Ausgänge parallelschaltbar
Betriebsspannung [V DC]	24 ±25%
Absicherung der Ausgangsleistung	Interner elektronischer Kurzschlusschutz pro Ausgang
Schaltlogik	PNP
Ausgangskennlinie	Nach ICE 1131-2
Galvanische Trennung	Keine
Verbindung zum Busknoten	Über vorkonfektionierte Kabel
Diagnose	Unterspannung Kurzschluss Aktorausgang (kanalweise)
LABS-Konformität	VDMA24364-B2-L
Abmessungen (LxBxT) [mm]	151 x 30 x 25
Gewicht [g]	165

Datenblatt Ausgangsmodule CP-A04

Betriebs- und Umweltbedingungen	
Schutzart nach EN 60529	IP65/IP67 (im gesteckten Zustand oder mit Schutzkappe versehen)
Umgebungstemperatur [°C]	-5 ... +50
Lagertemperatur [°C]	-20 ... +70
Korrosionsbeständigkeit KBK ¹⁾	1
CE-Zeichen (siehe Konformitätserklärung)	nach EU-EMV-Richtlinie ²⁾
	nach EU-RoHS-Richtlinie
	nach EU-Ex-Schutz-Richtlinie (ATEX)
UKCA-Zeichen (siehe Konformitätserklärung)	nach UK Vorschriften für EMV
	nach UK RoHS Vorschriften
	nach UK EX Vorschriften
KC-Zeichen	KC-EMV
Zulassung	c UL us - Listed (OL)
	RCM Mark

1) Weitere Informationen www.festo.com/x/topic/kbk

2) Bitte entnehmen Sie den Nutzungsbereich der EG-Konformitätserklärung: www.festo.com/catalogue/... → Support/Downloads.

Im Falle von Nutzungsbeschränkungen der Geräte in Wohn-, Geschäfts- und Gewerbebereichen, sowie Kleinbetrieben, können weitere Maßnahmen zur Reduzierung der Störaussendung erforderlich sein.

Zertifizierungen ATEX	
ATEX-Kategorie Gas	II 3G
Ex-Zündschutzart Gas	Ex ec IIC T6 Gc X
ATEX-Kategorie Staub	II 3D
EX-Zündschutzart Staub	Ex tc IIIC T70°C IP67 Dc X
ATEX-Umgebungstemperatur [°C]	-5 ≤ Ta ≤ +50
Ex-Schutz Zulassung außerhalb der EU	EPL Dc (GB)
	EPL Gc (GB)

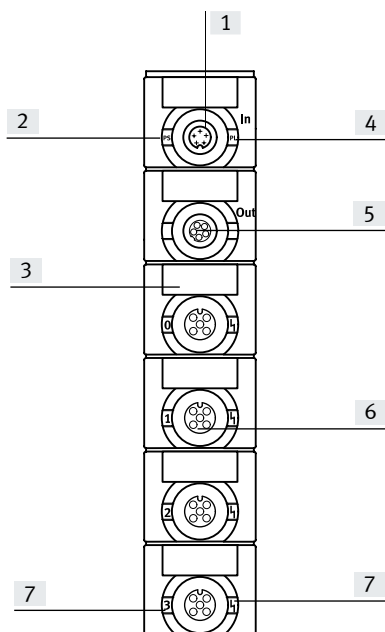
Hinweis

Beim Betrieb von Gerätekombinationen in explosionsgefährdeten Bereichen bestimmt die niedrigste gemeinsame Zone, Temperaturklasse sowie Umgebungstemperatur der Einzelgeräte den möglichen Einsatz der gesamten Baugruppe.

Datenblatt Ausgangsmodule CP-A04

Anschluss- und Anzeigeelemente

CP-A04-M12-CL



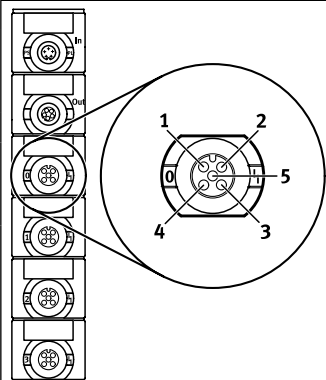
- [1] CP-Anschluss kommend
- [2] Status-LED (grün)
- [3] Aufnahme für Bezeichnungsschild (IBS-8x20)
- [4] Rote LED für Kurzschluss/Überlastanzeige
- [5] CP-Anschluss weiterführend
- [6] Ausgang
- [7] Grüne LED für Zustandsanzeige (eine LED je Ausgang)

Pinbelegung Ausgänge

Anschlussbelegung

Ausgang 1 und 3		Bezeichnung	Ausgang 2 und 4	
Pin	Signal		Pin	Signal

CP-A08-M12-5POL (PNP-Ausgänge)



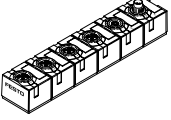
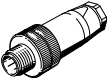
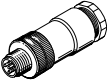
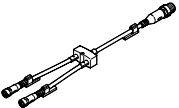
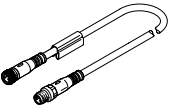
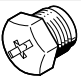
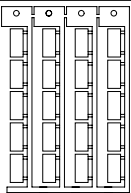

1	n.c.	Nicht angeschlossen	1	n.c.
2	Ax+1	Verbunden mit Pin 4 von Stecker 2/Nicht angeschlossen	2	n.c.
3	0 V	Bezugspotential	3	0 V
4	Ax	Ausgang/Verbunden mit Pin 2 von Stecker 1	4	Ax+1
5	FE	Erdungsanschluss	5	FE

Hinweis


Durch die interne Verbindung von Pin 2 des ungeradzahigen Ausgangs mit Pin 4 des darunterliegenden geradzahigen Ausgangs, sind beim CP-Ausgangsmodul an den Anschlüssen 1 und 3 jeweils zwei Ausgänge anschließbar.


* Ax = Ausgang x


Zubehör Ausgangsmodule CP-A04


Bestellangaben Zubehör		Teile-Nr.	Typ		
Ausgangsmodul					
	plusschaltend	538790	CP-A04-M12-CL		
Sensorstecker					
	Stecker, gerade Dose, M12x1	5-polig	PG7	175487	SEA-M12-5GS-PG7
		4-polig	PG7	18666	SEA-GS-7
		4-polig	2,5 mm ² Außen-Ø	192008	SEA-4GS-7-2,5
	Stecker für 2 Anschlussleitungen, M12x1, PG11	4-polig		18779	SEA-GS-11-DUO
		5-polig		192010	SEA-5GS-11-DUO
Verteiler					
	Baukasten für beliebige Sensor-/Aktor-Verteiler	-	NEDY-... → Internet: nedy		
Verbindungsleitung					
	Baukasten für beliebige Verbindungsleitung	-	NEBU-... → Internet: nebu		
Schutzkappen					
	Abdeckkappe zum Verschliessen nicht genutzter Anschlüsse (10 Stück)	für M12 Anschlüsse	165592	ISK-M12	
Bezeichnungsschilder					
	Bezeichnungsschilder 8x20 mm, im Rahmen (20 Stück)		539388	IBS-8x20	
Anwenderdokumentation					
	Anwenderdokumentation für Ein-/Ausgangsmodule	deutsch	539299	P.BE.-CPEA-CL-DE	
		englisch	539300	P.BE.-CPEA-CL-EN	
		französisch	539302	P.BE.-CPEA-CL-FR	
		italienisch	539303	P.BE.-CPEA-CL-IT	
		spanisch	539301	P.BE.-CPEA-CL-ES	

Datenblatt MPA-S-Ventilinseln

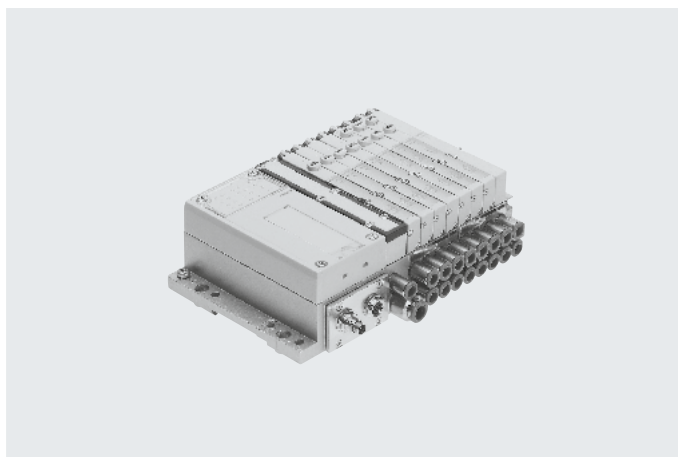
-  Durchfluss
 MPA1: bis 360 l/min
 MPA14: bis 550 l/min
 MPA2: bis 700 l/min

-  Breite der Ventile
 MPA1: 10 mm
 MPA14: 14 mm
 MPA2: 21 mm

-  Spannung
 24 V DC

-  Reparaturservice

CPI-Anschaltung zur Kommunikation zwischen einer MPA-S Ventilinsel und einem CPI-Master. Sie leistet die Ansteuerung einer MPA-S Ventilinsel mit bis zu 32 Magnetspulen auf max. 16 Ventilplätzen. Zum Realisieren verschiedener Spannungszonen ist der Einbau einer elektrischen Zusatzversorgung auch an jeder anderen Stelle der Ventilinsel möglich.



Hinweis

Eine elektrische Zusatzversorgung ist nach 16 MPA2 Magnetspulen zwingend erforderlich (nach 4 Elektronikmodulen). Beachten Sie, dass ohne elektrische Zusatzversorgung maximal 24 Magnetspulen gleichzeitig geschaltet sein dürfen. Wenn zeitgleich mehr als 24 MPA1, 24 MPA14 oder 12 MPA2 Magnetspulen geschaltet werden sollen, muss mindestens nach dem dritten Elektronik-Modul eine Zusatzversorgung eingesetzt werden.

Allgemeine Technische Daten			MPA-CPI-VI
Typ			
CP-Schnittstelle ankommend			Stecker M9, 5-polig
CP-Schnittstelle weiterführend			Dose M9, 5-polig
Max. Anzahl Ventilplätze			32
Max. Anzahl der Druckzonen			9
LED-Anzeige produktspezifisch	PS		Sammelmeldung Spannungsversorgung
	PL		Spannungsversorgung Ventile
	Symbol		Modulfehler
Nennbetriebsspannung		[V DC]	24
Zulässige Spannungsschwankungen		[%]	±25%
Netzausfallüberbrückung	nur Logikseite	[ms]	10
Stromaufnahme bei Nennbetriebs- spannung	Last	[mA]	Ventiltyp und Ventilanzahl abhängig
	Elektronik	[mA]	Ca. 50 (zzgl. Stromaufnahme Elektronikmodule)
Restwelligkeit		[Vss]	4
Werkstoffe			Aluminium-Druckguss, PA
Werkstoff-Hinweis			RoHS konform
LABS-Konformität			VDMA24364-B1/B2-L
Abmessungen			→ Internet: mpa-s
Gewicht			[g] 220
Technische Daten Ventile			→ Internet: mpa-s
Schutzart			IP67

Datenblatt MPA-S-Ventilinseln

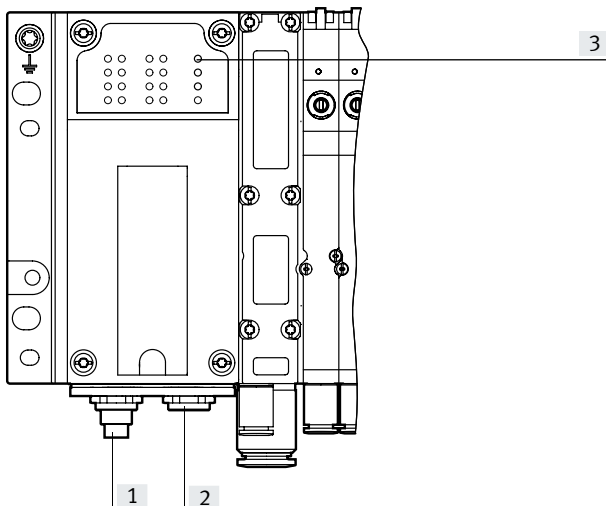
Betriebs- und Umweltbedingungen		
Betriebsmedium	Druckluft nach ISO 8573-1:2010 [7:4:4]	
Hinweis zum Betriebs-/Steuermedium	Geölter Betrieb möglich (im weiteren Betrieb erforderlich)	
Betriebsdruck	[MPa]	-0,09 ... +1
	[bar]	-0,9 ... +10
Steuerdruck	[MPa]	0,3 ... 0,8
	[bar]	3 ... 8
Umgebungstemperatur	[°C]	-5 ... +50
Mediumtemperatur	[°C]	-5 ... +50
Lagertemperatur	[°C]	-20 ... +40
Relative Luftfeuchtigkeit		maximal 90% bei 40°C
CE-Zeichen (siehe Konformitätserklärung)		nach EU-EMV-Richtlinie ¹⁾
		nach EU-RoHS-Richtlinie
		nach EU-Ex-Schutz-Richtlinie (ATEX)
UKCA-Zeichen (siehe Konformitätserklärung)		nach UK Vorschriften für EMV
		nach UK RoHS Vorschriften
		nach UK EX Vorschriften
KC-Zeichen		KC-EMV
Zulassung		c UL us - Recognized (OL)
		RCM Mark

1) Bitte entnehmen Sie den Nutzungsbereich der EG-Konformitätserklärung: www.festo.com/catalogue/... → Support/Downloads.

Im Falle von Nutzungsbeschränkungen der Geräte in Wohn-, Geschäfts- und Gewerbebereichen, sowie Kleinbetrieben, können weitere Maßnahmen zur Reduzierung der Störaussendung erforderlich sein.

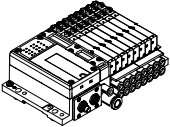

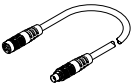
ATEX	
ATEX-Kategorie Gas	II 3G
Ex-Zündschutzart Gas	Ex ec IIC T4 Gc X
Ex-Umgebungstemperatur	[°C] -5 ≤ Ta ≤ +50
Ex-Schutz Zulassung außerhalb der EU	EPL Db (GB)
	EPL Gb (GB)

Anschluss- und Anzeigeelemente







- [1] CP-Anschluss kommend
- [2] CP-Anschluss weiterführend
- [3] Status-LEDs
 CP-Systemversorgung (Grün)
 Lastversorgung (Grün)
 Modulfehler (Rot)

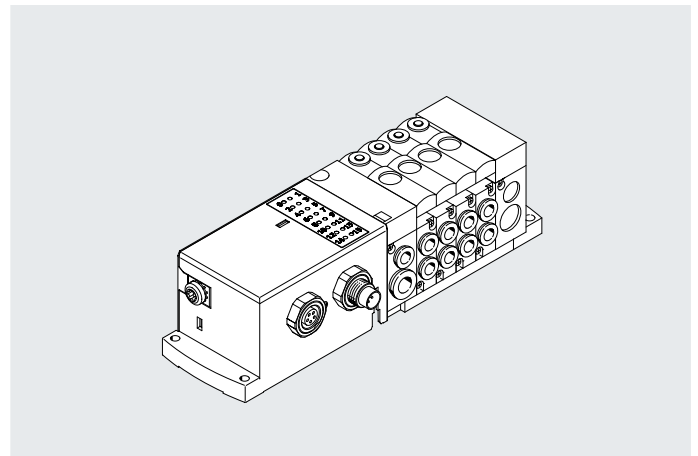
Datenblatt MPA-S-Ventilinsel

Bestellangaben		Teile-Nr.	Typ
Benennung			
MPA-S-Ventilinsel			
	mit CPI-Anschaltung	546280	MPA-CPI-VI
Ventilinsel-Verbindung			
	Verbindungsleitung WS-WD	0,25 m	540327 KVI-CP-3-WS-WD-0,25
		0,5 m	540328 KVI-CP-3-WS-WD-0,5
		2 m	540329 KVI-CP-3-WS-WD-2
		5 m	540330 KVI-CP-3-WS-WD-5
		8 m	540331 KVI-CP-3-WS-WD-8
	Verbindungsleitung GS-GD	2 m	540332 KVI-CP-3-GS-GD-2
		5 m	540333 KVI-CP-3-GS-GD-5
		8 m	540334 KVI-CP-3-GS-GD-8

Datenblatt CPV-SC-Ventilinseln

-  Durchfluss
170 l/min
-  Breite der Ventile
10 mm
-  Spannung
24 V DC
-  Reparaturservice

CPI-Anschaltung zur Kommunikation zwischen einer CPV-SC Ventilinsel und einem CPI-Master. Sie leistet die Ansteuerung einer CPV-SC Ventilinsel mit bis zu 16 Magnetspulen.



Allgemeine Technische Daten			CPVSC1-AE16-CPI
Typ			CPVSC1-AE16-CPI
Kommunikationstypen			CP-Feldbus
Protokoll			CP-Feldbus
Feldbus-Schnittstelle			M9, 5-polig, Dose und Stecker
Maximale Anzahl Ventilsolen			16
LED-Anzeige busspezifisch			CP: CP-Feldbus
Gerätespezifische Diagnose			Unterspannung Ventilinsel
Parametrierung			Parametrierung über CP-Protokoll
Verpolungsschutz			für alle elektrischen Betriebsspannungs-Anschlüsse
Stromaufnahme bei Nennbetriebsspannung	Elektronik	[mA]	≤100
	Last		Ventiltyp und Ventilanzahl abhängig
Schutz gegen direktes und indirektes Berühren			PELV
Werkstoff Gehäuse			PA-verstärkt
Werkstoff-Hinweis			RoHS konform
LABS-Konformität			VDMA24364-B2-L
Befestigungsart			mit Durchgangsbohrung
Breite		[mm]	52
Höhe		[mm]	40
Länge		[mm]	70
Produktgewicht		[g]	150
Technische Daten Ventile			→ Internet: cpv-sc
Schutzart			IP20
			nach IEC 60529

Datenblatt CPV-SC-Ventilinsel

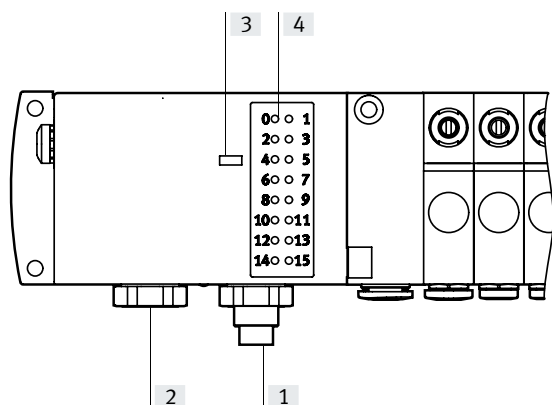
Betriebs- und Umweltbedingungen		
Umgebungstemperatur	[°C]	-5 ... +50
Lagertemperatur	[°C]	-20 ... +50
Relative Luftfeuchtigkeit		90% bei 50°C nicht kondensierend
Korrosionsbeständigkeit KBK ¹⁾		1
CE-Zeichen (siehe Konformitätserklärung)		nach EU-EMV-Richtlinie ²⁾
Zulassung		c UL us - Recognized (OL)

1) Weitere Informationen www.festo.com/x/topic/kbk

2) Bitte entnehmen Sie den Nutzungsbereich der EG-Konformitätserklärung: www.festo.com/catalogue/... → Support/Downloads.

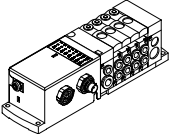

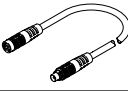
Im Falle von Nutzungsbeschränkungen der Geräte in Wohn-, Geschäfts- und Gewerbebereichen, sowie Kleinbetrieben, können weitere Maßnahmen zur Reduzierung der Störaussendung erforderlich sein.

Anschluss- und Anzeigeelemente






- [1] CP-Anschluss kommend
- [2] CP-Anschluss weiterführend
- [3] Status-LED CP Kommunikation
- [4] Status-LEDs Ventile

Bestellangaben

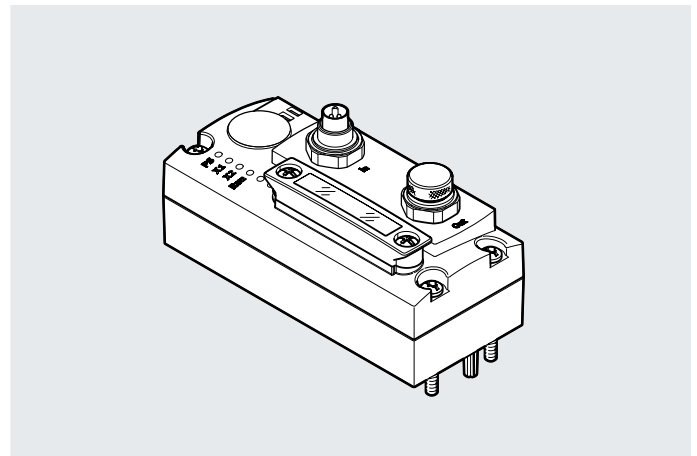
Benennung		Teile-Nr.	Typ
CPV-SC-Ventilinsel			
	mit CPI-Anschaltung	541975	CPVSC1-AE16-CPI
Ventilinsel-Verbindung			
	Verbindungsleitung WS-WD	0,25 m	540327 KVI-CP-3-WS-WD-0,25
		0,5 m	540328 KVI-CP-3-WS-WD-0,5
		2 m	540329 KVI-CP-3-WS-WD-2
		5 m	540330 KVI-CP-3-WS-WD-5
		8 m	540331 KVI-CP-3-WS-WD-8
	Verbindungsleitung GS-GD	2 m	540332 KVI-CP-3-GS-GD-2
		5 m	540333 KVI-CP-3-GS-GD-5
		8 m	540334 KVI-CP-3-GS-GD-8

Datenblatt CTEU-Busnoten

-  Durchfluss abhängig von der angeschlossenen Ventilinsel
-  Breite der Ventile abhängig von der angeschlossenen Ventilinsel
-  Spannung 24 V DC

CPI-Anschaltung zur Kommunikation zwischen einer Ventilinsel oder Eingangsmodulen mit I-Port Schnittstelle und einem CPI-Master.
 Ventilinseln mit I-Port Schnittstelle:

- CPV
- MPA-L
- VTUG



Allgemeine Technische Daten		CTEU-CP
Typ		CPI-B
Protokoll		CPI-B
Diagnose		Kommunikationsfehler
		Systemdiagnose
		Unterspannung
Parametrierung		Diagnoseverhalten
		Failsafe-Reaktion
Konfigurations-Unterstützung		Keine
Bedienelemente		DIL-Schalter
LED-Anzeige	produktspezifisch	PS: Betriebsspannung Elektronik- und Lastversorgung
	busspezifisch	X1: Systemstatus Modul an I-Port 1 X2: Systemstatus Modul an I-Port 2
Maximale Adressvolumen	Eingänge [Byte]	4
	Ausgänge [Byte]	4
Befestigungsart		auf Elektrik-Anschaltung
		auf Elektrik-Anschlussplatte
Schutzart		IP65
		IP67
Hinweis zur Schutzart		in montiertem Zustand
		ungenutzte Anschlüsse verschlossen
Abmessungen B x L x H	[mm]	40 x 91 x 50
Rastermaß	[mm]	40
Produktgewicht	[g]	105

Technische Daten Feldbus-Schnittstelle	
Feldbus-Schnittstelle	
Protokoll	CPI-B
Funktion	Busanschluss kommend
	Spannungsversorgung
Übertragungsrate	[kbit/s] 1000
Art	CP-Installationssystem
Anschlussart	Stecker
Anschlusstechnik	M9x0,5
Anzahl Pole/Adern	5
Interne Zykluszeit	2 ms je 2 Byte Nutzdaten
Feldbus-Schnittstelle 2	
Funktion	Busanschluss weiterführend
	Spannungsversorgung
Anschlussart	Dose
Anschlusstechnik	M9x0,5
Anzahl Pole/Adern	5

Datenblatt CTEU-Busnoten

Technische Daten – Elektrisch		
Nennbetriebsspannung	[V DC]	24
Betriebsspannungsbereich	[V DC]	18 ... 30
Eigenstromaufnahme bei Nennbetriebsspannung	[mA]	typisch 50
Max. Stromversorgung	[A]	3,4
Netzausfallüberbrückung	[ms]	10

Betriebs- und Umweltbedingungen		
Umgebungstemperatur	[°C]	-5 ... +50
Lagertemperatur	[°C]	-20 ... +70
Korrosionsbeständigkeit KBK ¹⁾		2
CE-Zeichen (siehe Konformitätserklärung)		nach EU-EMV-Richtlinie ²⁾ nach EU-RoHS-Richtlinie
UKCA-Zeichen (siehe Konformitätserklärung)		nach UK Vorschriften für EMV nach UK RoHS Vorschriften
KC-Zeichen		KC-EMV
Zulassung		c UL us - Listed (OL) RCM Mark

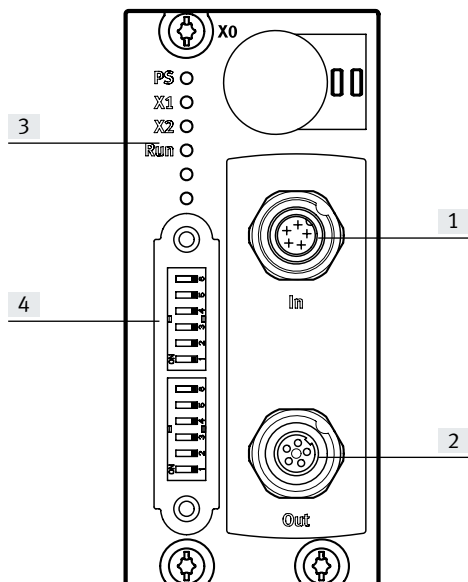
1) Weitere Informationen www.festo.com/x/topic/kbk

2) Bitte entnehmen Sie den Nutzungsbereich der EG-Konformitätserklärung: www.festo.com/catalogue/... → Support/Downloads.

Im Falle von Nutzungsbeschränkungen der Geräte in Wohn-, Geschäfts- und Gewerbebereichen, sowie Kleinbetrieben, können weitere Maßnahmen zur Reduzierung der Störaussendung erforderlich sein.

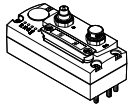
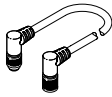
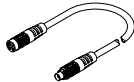
Werkstoffe	
Gehäuse	PA
Werkstoff-Hinweis	RoHS konform
LABS-Konformität	VDMA24364-Zone III

Anschluss- und Anzeigeelemente



- [1] CP-Anschluss kommend
- [2] CP-Anschluss weiterführend
- [3] Status-LED CP Kommunikation
- [4] DIL-Schalter

Datenblatt CTEU-Busnoten

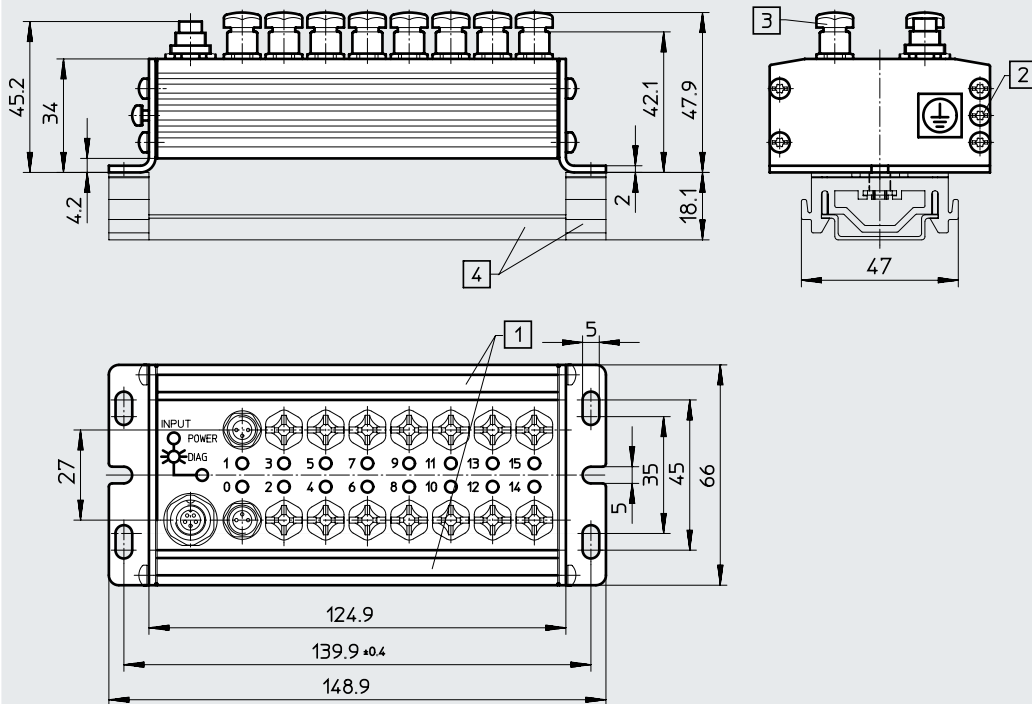
Bestellangaben		Teile-Nr.	Typ
Benennung			
Busnoten			
	für Ventilinseln mit I-Port Schnittstelle	2149714	CTEU-CP
Ventilinsel-Verbindung			
	Verbindungsleitung WS-WD	0,25 m	540327 KVI-CP-3-WS-WD-0,25
		0,5 m	540328 KVI-CP-3-WS-WD-0,5
		2 m	540329 KVI-CP-3-WS-WD-2
		5 m	540330 KVI-CP-3-WS-WD-5
		8 m	540331 KVI-CP-3-WS-WD-8
	Verbindungsleitung GS-GD	2 m	540332 KVI-CP-3-GS-GD-2
		5 m	540333 KVI-CP-3-GS-GD-5
		8 m	540334 KVI-CP-3-GS-GD-8

Technische Daten

Abmessungen robuste Eingangsmodule

Download CAD-Daten → www.festo.com

CP-E16-M8



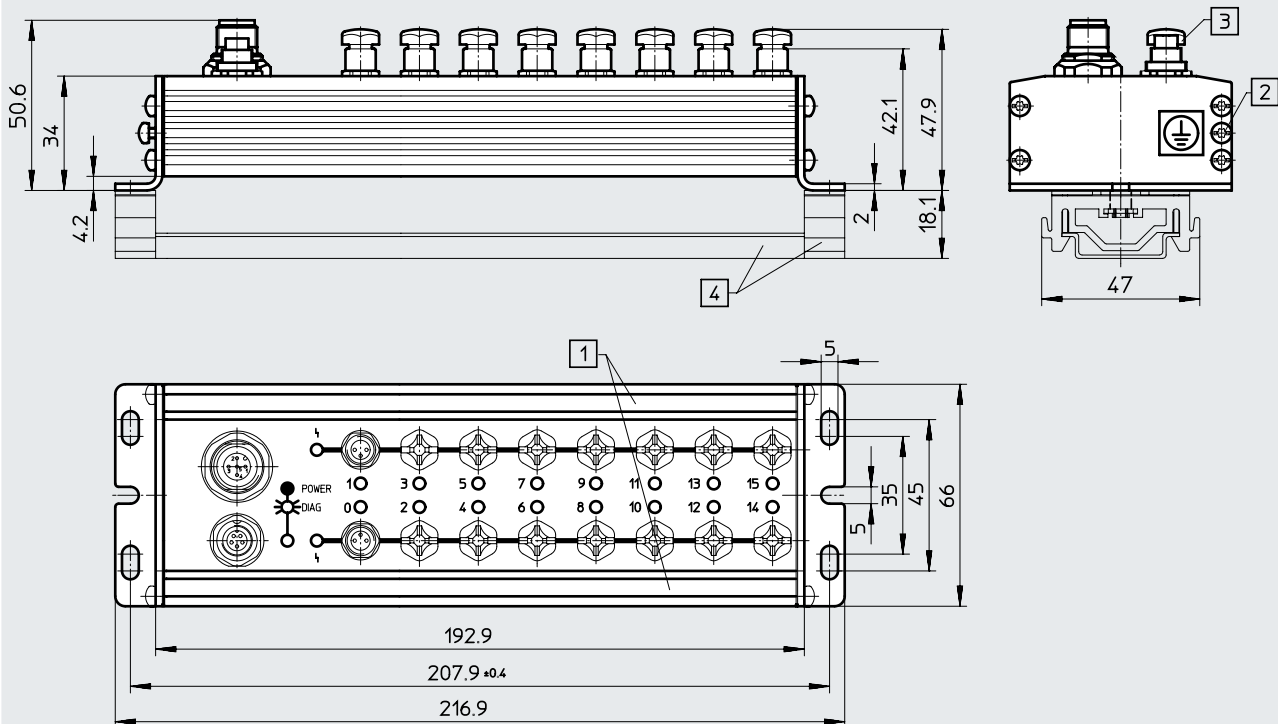
[1] Nuten für Bezeichnungsschilder

[2] Erdungsschraube M3

[3] Schutzkappen (im Lieferumfang)

[4] Hutschiene mit Tragsockel

CP-E16-M8-Z



[1] Nuten für Bezeichnungsschilder

[2] Erdungsschraube M3

[3] Schutzkappen (im Lieferumfang)

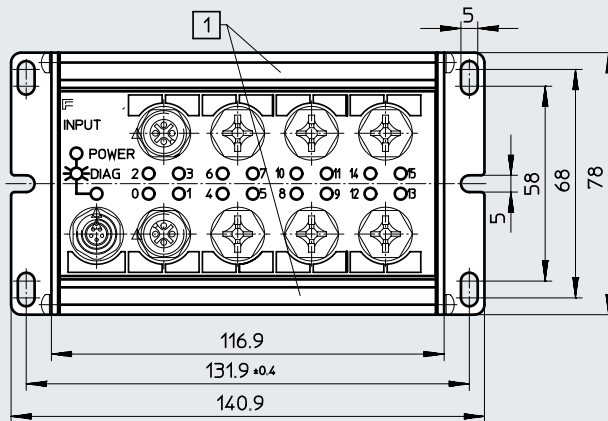
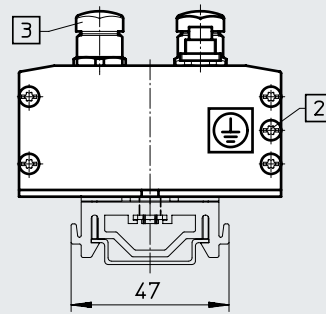
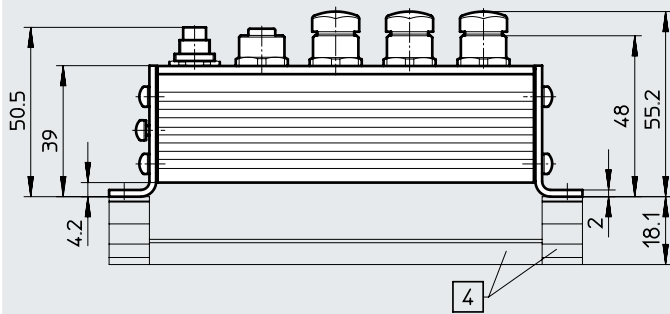
[4] Hutschiene mit Tragsockel

Technische Daten

Abmessungen robuste Eingangsmodule

Download CAD-Daten → www.festo.com

CP-E16-M12x2-5POL



[1] Nuten für Bezeichnungsschilder

[2] Erdungsschraube M3

[3] Schutzkappen (im Lieferumfang)

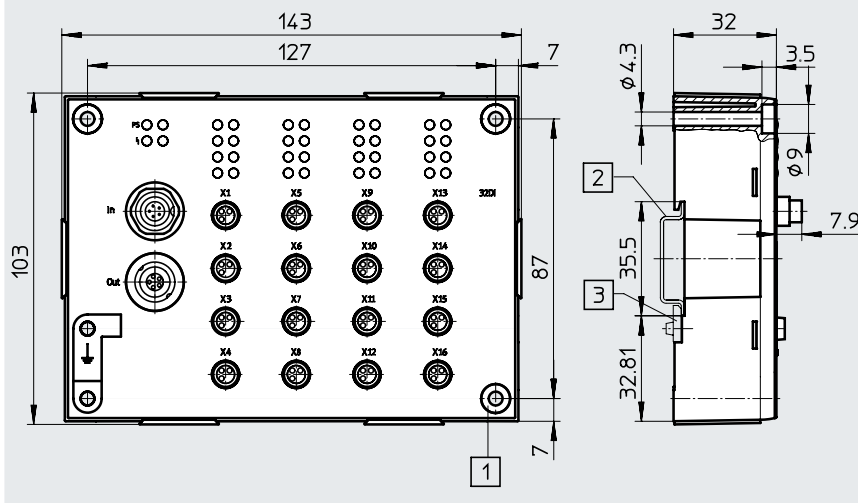
[4] Hutschiene mit Tragsockel

Technische Daten

Abmessungen wirtschaftliche Eingangsmodulare

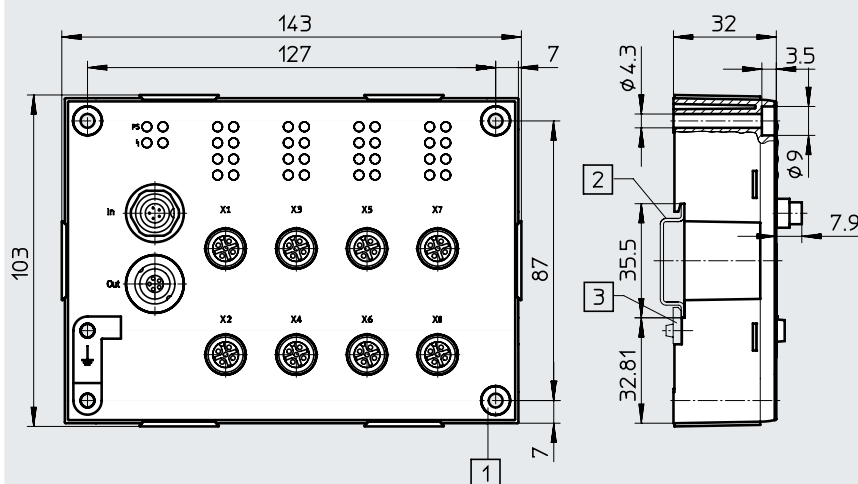
Download CAD-Daten → www.festo.com

CP-E16-M8-EL



- [1] Durchgangsbohrung für Flächenmontage
- [2] Hutschiene
- [3] Befestigungsbausatz für Hutschiene (im Lieferumfang)

CP-E16-M12-EL



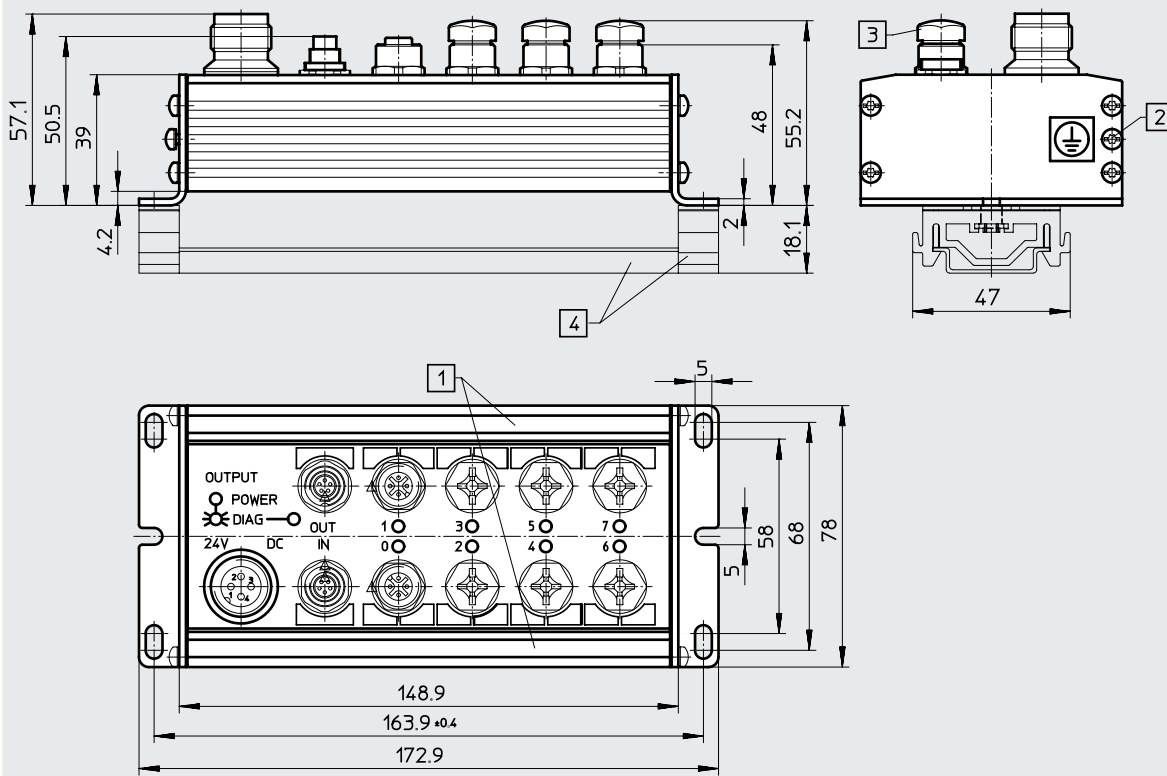
- [1] Durchgangsbohrung für Flächenmontage
- [2] Hutschiene
- [3] Befestigungsbausatz für Hutschiene (im Lieferumfang)

Technische Daten

Abmessungen wirtschaftliche Eingangsmodule

Download CAD-Daten → www.festo.com

CP-A08-M12-5POL



[1] Nuten für Bezeichnungsschilder

[2] Erdungsschraube M3

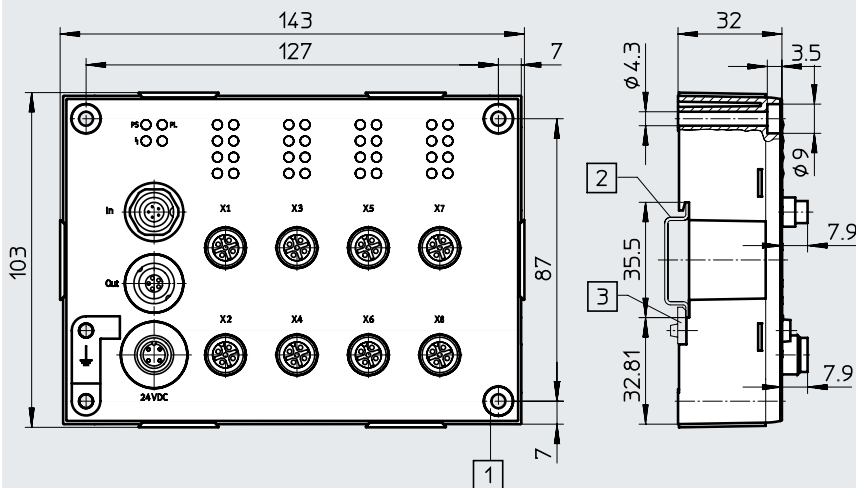
[3] Schutzkappen (im Lieferumfang)

[4] Hutschiene mit Tragsockel

Abmessungen wirtschaftliches Ausgangsmodul

Download CAD-Daten → www.festo.com

CP-A08-M12-EL-Z



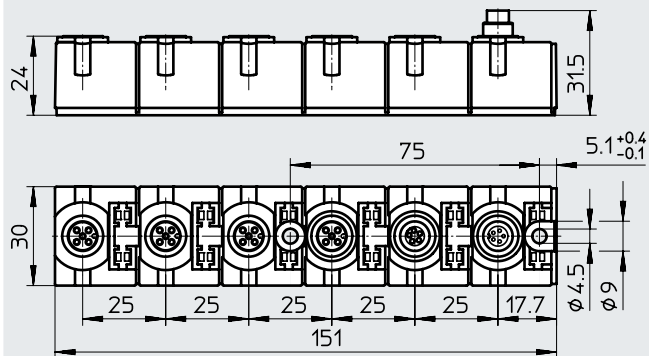
- [1] Durchgangsbohrung für Flächenmontage
- [2] Hutschiene
- [3] Befestigungsbausatz für Hutschiene (im Lieferumfang)

Technische Daten

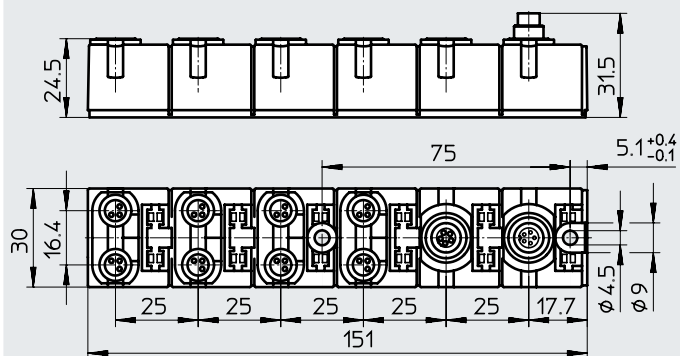
Abmessungen kompakte CP-Module

Download CAD-Daten → www.festo.com

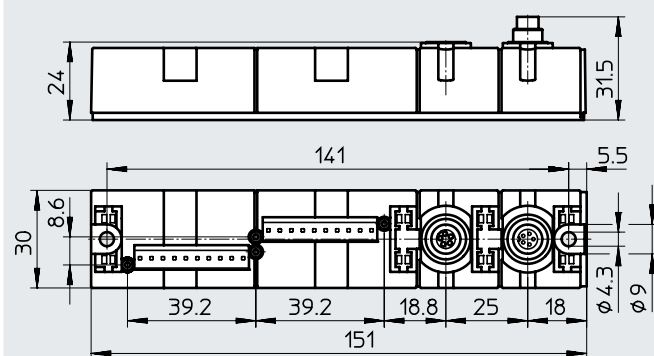
CP-E08-M12-CL/CP-A04-M12-CL



CP-E08-M8-CL



CP-E16-KL-CL



Hinweise zur Bestellabwicklung

Regeln für die Konfiguration

Das CPI-System unterstützt – abhängig vom Typ des CP-Masters und der angeschlossenen

CP-Module – eine bestimmte Anzahl von Modulen pro CP-Strang.

CP-Master und CP-Module können in zwei unterschiedliche Gruppen eingeteilt werden:

- Mit CPI-Funktionalität
- Ohne CPI-Funktionalität.

CP-Module mit CPI-Funktionalität

CP-Module mit CPI-Funktionalität zeichnen sich durch folgende Merkmale aus:

- Ankommende und weiterführende CP-Schnittstelle
- Beliebige Anordnung der Module innerhalb eines CP-Strangs

- Maximal sind 4 Module pro CP-Strang möglich
- An jedem Strang können je nach Ausführung max. 32 Eingänge und 32 Ausgänge angeschlossen werden

CP-Module ohne CPI-Funktionalität

Robuste CP-Module zeichnen sich durch folgende Merkmale aus:

- CP-Ventilinseln und CP-Ausgangsmodule besitzen eine ankommende und eine weiterführende CP-Schnittstelle

- CP-Eingangsmodule besitzen nur eine ankommende CP-Schnittstelle und können daher nur am Ende eines CP-Stranges platziert werden
- An CP-Mastern ohne erweiterte Funktionalität können auch alle CP-Module mit CPI-Funktionalität angeschlossen werden.

Hinweise zum Einsatz von CP-Modulen mit und ohne CPI-Funktionalität

Eine Mischung von CP-Modulen mit und ohne CPI-Funktionalität ist möglich. Dabei ist folgendes zu beachten:

- Pro CP-Strang ist nur ein Eingangsmodule ohne CPI-Funktionalität möglich (am Ende eines CP-Strangs)

- Pro CP-Strang ist nur eine CP-Ventilinsel bzw. ein Ausgangsmodule ohne CPI-Funktionalität möglich (beliebige Stelle am CP-Strang)

- Freie Plätze am CP-Strang können durch CP-Module mit CPI-Funktionalität aufgefüllt werden (maximal 4 Module).

Hinweis

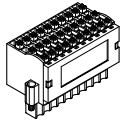
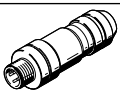
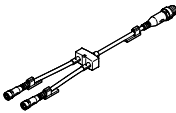
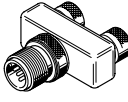
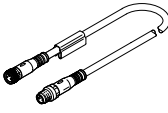
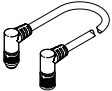
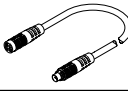

Die Leitungslänge in einem Strang darf max. 10 m betragen.

Unabhängig vom Typ der CP-Module (mit oder ohne CPI-Funktionalität) dürfen nicht mehr als 32 Eingänge und 32 Ausgänge (Summe aller 4 CP-Module an einem CP-Strang) angeschlossen werden.


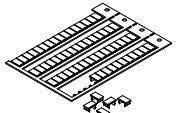
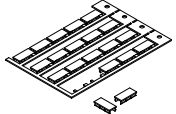
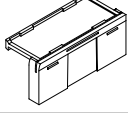
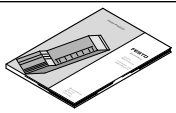
Es sind Verbindungsleitungen mit 0,25 m, 0,5 m, 2 m, 5 m und 8 m lieferbar

→ S. 69

Zubehör

Bestellangaben				Teile-Nr.	Typ	
Benennung						
Anschluss-Sets für Spannungsversorgung und Sensoren						
	Stecker, Zugfederbuchse schraubbar	3-reihig, 30-polig	mit LED	197162	PS1-SAC31-30POL+LED	
Sensorstecker						
	Stecker M8, 3-polig	lötbar	für NEDY-L2R1-V1-M8G3-N-M8G4	18696	SEA-GS-M8	
		schraubbar	für NEDY-L2R1-V1-M8G3-N-M8G4	192009	SEA-3GS-M8-S	
	Stecker M12, 4-polig	Schraubklemme	für Kabel- \varnothing 2,5 ... 2,9 mm	192008	SEA-4GS-7-2,5	
			für 2x Kabel- \varnothing 3 ... 5 mm	18779	SEA-GS-11-DUO	
			für Kabel- \varnothing 4 ... 6 mm	18666	SEA-GS-7	
	Stecker, M12, 5-polig	Schraubklemme	für 2x Kabel- \varnothing 2,5 ... 5 mm	192010	SEA-5GS-11-DUO	
für Kabel- \varnothing 4 ... 6 mm			175487	SEA-M12-5GS-PG7		
Verteiler						
	Baukasten für beliebige Sensor-/Aktor-Verteiler			–	NEDY-... → Internet: nedy	
	T-Steckverbinder	1x Stecker M8, 4-polig	2x Dose M8, 3-polig	8005312	NEDY-L2R1-V1-M8G3-N-M8G4	
		1x Stecker M12, 4-polig	2x Dose M8, 3-polig	8005311	NEDY-L2R1-V1-M8G3-N-M12G4	
			2x Dose M12, 5-polig	8005310	NEDY-L2R1-V1-M12G5-N-M12G4	
Verbindungsleitung						
	Verbindungsleitung M8-M8	3-polig	gerader Stecker-gerade Dose	0,5 m	541346	NEBU-M8G3-K-0.5-M8G3
				1,0 m	541347	NEBU-M8G3-K-1-M8G3
				2,5 m	541348	NEBU-M8G3-K-2.5-M8G3
				5,0 m	541349	NEBU-M8G3-K-5-M8G3
	Verbindungsleitung M12-M12	5-polig	gerader Stecker-gerade Dose	1,5 m	529044	KV-M12-M12-1,5
				3,5 m	530901	KV-M12-M12-3,5
Baukasten für beliebige Verbindungsleitung				–	NEBU-... → Internet: nebu	
Verbindungsleitung – CP-Module						
	gewinkelter Stecker-gewinkelte Dose			0,25 m	540327	KVI-CP-3-WS-WD-0,25
				0,5 m	540328	KVI-CP-3-WS-WD-0,5
				2 m	540329	KVI-CP-3-WS-WD-2
				5 m	540330	KVI-CP-3-WS-WD-5
				8 m	540331	KVI-CP-3-WS-WD-8
	gerader Stecker-gerade Dose			2 m	540332	KVI-CP-3-GS-GD-2
				5 m	540333	KVI-CP-3-GS-GD-5
				8 m	540334	KVI-CP-3-GS-GD-8
	Verbindungsstecker für CP-Kabel (Schaltschrankdurchführung)			543252	KVI-CP-3-SSD	

Zubehör

Bestellangaben		Teile-Nr.	Typ
Benennung			
Schutzkappen			
	Abdeckkappe zum Verschliessen nicht genutzter Anschlüsse (10 Stück)	für M8 Anschlüsse	177672 ISK-M8
		für M12 Anschlüsse	165592 ISK-M12
Befestigungselemente			
	Befestigung für Hutschiene, CP-Module	170169	CP-TS-HS35
Bezeichnungsschilder			
	Bezeichnungsschilder 6x10 mm, im Rahmen (64 Stück)	18576	IBS-6x10
	Bezeichnungsschilder 8x20 mm, im Rahmen (20 Stück) für kompakte Module (CP-...-CL)	539388	IBS-8x20
	Schilderträger für EL-Module, 10 Stück im Beutel	547473	ASCF-H-E2
Dokumentation			
	Anwenderdokumentation CPX CP-Interface	deutsch	539293 P.BE-CPX-CP-DE
		englisch	539294 P.BE-CPX-CP-EN
		spanisch	539295 P.BE-CPX-CP-ES
		französisch	539296 P.BE-CPX-CP-FR
		italienisch	539297 P.BE-CPX-CP-IT
	Anwenderdokumentation kompakte Ein-/Ausgangsmodule	deutsch	539299 P.BE.-CPEA-CL-DE
		englisch	539300 P.BE.-CPEA-CL-EN
		französisch	539302 P.BE.-CPEA-CL-FR
		italienisch	539303 P.BE.-CPEA-CL-IT
		spanisch	539301 P.BE.-CPEA-CL-ES
	Systembeschreibung	deutsch	165126 P.BE-CPSYS-DE
		englisch	165226 P.BE-CPSYS-EN
französisch		165128 P.BE-CPSYS-FR	
italienisch		165158 P.BE-CPSYS-IT	
spanisch		165228 P.BE-CPSYS-ES	