



- Modular
- Einfache und zeitsparende Projektierung
- Schnelle Montage der Systeme

# Mehrachsbaukasten

Merkmale

## Das Konzept

Der Mehrachsbaukasten aus der Handhabungs- und Montagetechnik beinhaltet Basis-, Verbindungs- und Installationselemente für die Montage von Mehrachs- anwendungen. Bei diesen Anwendungen handelt es sich um standardisierte Achs-Kombinationen,

die aus der über zehnjährigen Erfahrung in der Projektierung von Handhabungssystemen entstanden sind.







Das Konzept des Mehrachsbaukastens beruht auf einem modularen Aufbau mit Achs-Modulen in X-, Y- und Z-Richtung. Diese

Module besitzen identische Schnittstellen und können dadurch miteinander kombiniert werden.

Sinnvolle Modul-Kombinationen werden durch Standards mit Angaben zu Hub, Nutzlast und Zwischenpositionen angeboten.

Vorteile dieser Modularität sind:

- Einfache und zeitsparende Projektierung
- Schnelle Montage der Systeme
- Verfügbarkeit von CAD-Daten für die Standardaufbauten

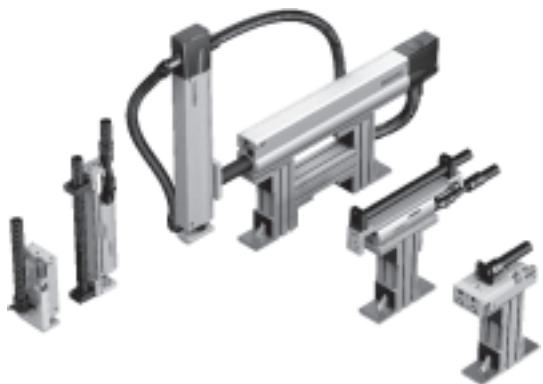
Auswahlmatrix		
Pick & Place	Linienportale	Raumportale
Pneumatisch		Pneumatisch/elektrisch
 <p>→4</p>	 <p>→22</p>	 <p>→36</p>
Pneumatisch mit Endlagenregler SPC11 (Soft Stop)		
	 <p>→22</p>	
Elektrisch mit Spindel- oder Zahnriemenachse		
	 <p>→22</p>	 <p>→36</p>

# Mehrachsbaus kasten

Merkmale

FESTO

## Pick & Place



## Linienportale



## Raumportale

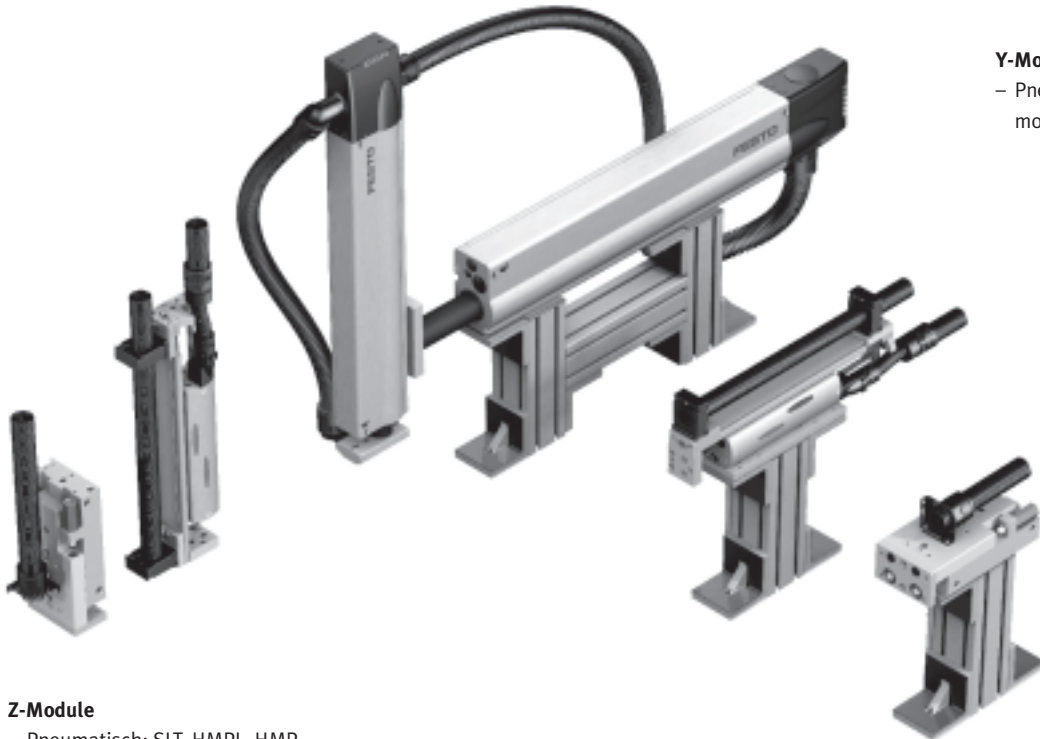


# Pick & Place

Merkmale

FESTO

## Y- und Z-Module



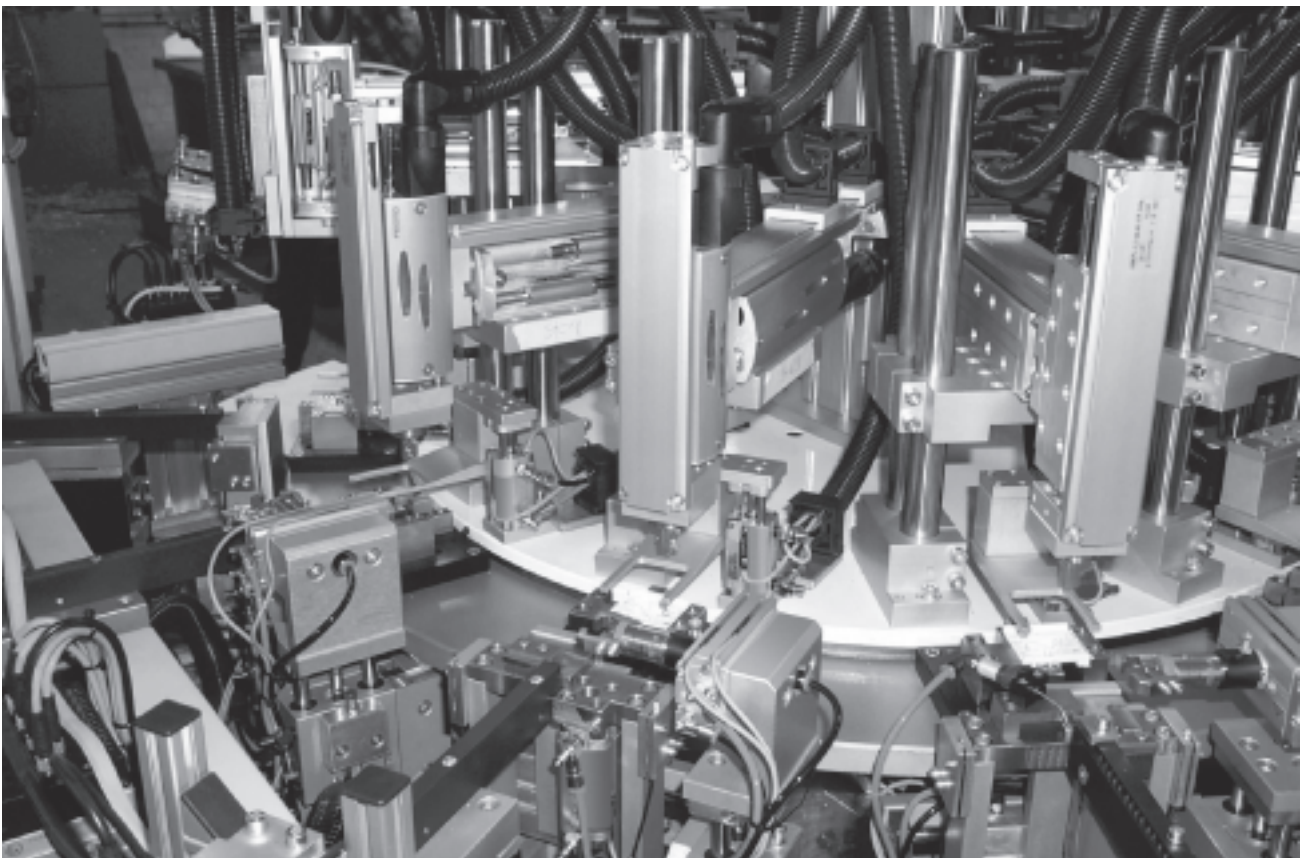
### Y-Module

- Pneumatisch: SLT, HMPL, HMP  
montiert auf Basiselementen

### Z-Module

- Pneumatisch: SLT, HMPL, HMP

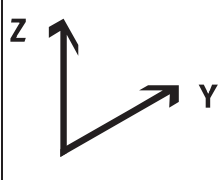





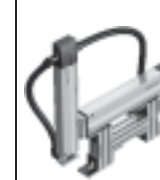
## Anwendung



# Pick & Place

Lieferübersicht





FESTO

Auswahlhilfe						
Funktion	DGSL/DGSL	SLT(E)/SLT(E)	HMPL/HMPL	HM.../DGSL, SLT(E)	HM.../HMPL	HM.../HMP
						
Y-Achse	DGSL	SLT(E)	HMPL	HMP, HME	HMP, HME	HMP, HME
Antriebsart	Pneumatisch					
Optionen	Stoßdämpfer, Dämpfung einstellbar/nicht einstellbar	Stoßdämpfer, Dämpfung einstellbar/nicht einstellbar	Zwischenposition, Feststelleinheit	Zwischenposition		
Z-Achse	DGSL	SLT(E)	HMPL	DGSL, SLT(E)	HMPL	HMP
Antriebsart	Pneumatisch					
Optionen	Stoßdämpfer, Dämpfung einstellbar/nicht einstellbar	Stoßdämpfer, Dämpfung einstellbar/nicht einstellbar	Zwischenposition, Feststelleinheit	Stoßdämpfer, Dämpfung einstellbar/nicht einstellbar	Zwischenposition, Feststelleinheit	
Nutzlast [kg]						
1	■	■	■	■	■	■
2	■	■	■	■	■	■
3	■	■	■	■	■	■
4	–	–	–	■	■	■
6	–	–	–	■	■	■
10	–	–	–	–	–	■
→ Seite/Internet	6					

# Pick & Place




Auswahlhilfe Basis-, Verbindungs- und Installationselemente

FESTO

Y-Achse				
Funktion	DGSL/DGSL		SLT/SLT	HMPL/HMPL
				
Pneumatische Antriebe	Hub [mm]	Typ		
DGSL-16	30 ... 150	HMBSY-DGSL-1 → 10	–	–
DGSL-20	30 ... 100	HMBSY-DGSL-2 → 10	–	–
	125 ... 200	HMBSY-DGSL-3 → 10	–	–
DGSL-25	30 ... 100	HMBSY-DGSL-4 → 10	–	–
	125 ... 200	HMBSY-DGSL-5 → 10	–	–
SLT-16	30 ... 150	–	HMBSY-SLT-1 → 11	–
SLT-20	30 ... 100	–	HMBSY-SLT-2 → 11	–
	125 ... 200	–	HMBSY-SLT-3 → 11	–
SLT-25	30 ... 100	–	HMBSY-SLT-4 → 11	–
	125 ... 200	–	HMBSY-SLT-5 → 11	–
HMPL-16	50 ... 160	–	–	HMBSY-HMPL-1 HMBSY-HMPL-2 → 12
HMPL-20	50 ... 200	–	–	HMBSY-HMPL-3 HMBSY-HMPL-4 → 12

# Pick & Place

Auswahlhilfe Basis-, Verbindungs- und Installationselemente

Y-Achse				
Funktion	HMP, HME/DGSL, SLT		HMP, HME/HMPL	
				
Pneumatische Antriebe	Hub [mm]	Typ		
HMP-16	150 ... 250	HMBSY-HMP-1 → 13	HMBSY-HMP-1 → 13	–
	320	HMBSY-HMP-2 → 13	HMBSY-HMP-2 → 13	–
HMP-20	100 ... 250	HMBSY-HMP-3 → 13	HMBSY-HMP-3 → 13	HMBSY-HMP-3 → 13
	320 ... 400	HMBSY-HMP-4 → 13	HMBSY-HMP-4 → 13	HMBSY-HMP-4 → 13
HMP-25	100 ... 200	HMBSY-HMP-5 → 14	–	HMBSY-HMP-5 → 14
	250 ... 400	HMBSY-HMP-6 → 14	–	HMBSY-HMP-6 → 14
HMP-32	100 ... 200	–	–	HMBSY-HMP-7 → 14
	250 ... 400	–	–	HMBSY-HMP-8 → 14

## Auswahlbeispiel

Die Projektierung ergab folgende Antriebskombination:

Y-Achse: HMP-16,  
Hub 200 mm  
Z-Achse: HMPL-16,  
mit Zwischenposition

**Schritt 1**  
In den Auswahlhilfen zur Y- bzw. Z-Achse den Typ ermitteln. Die zugehörige Stückliste ist auf der angegebenen Seite zu finden.

Y-Achse: HMBSY-HMP-1  
→ 13  
Z-Achse: HMBSZ-HMPL-3 oder 4  
→ 19

**Schritt 2**  
Auf der angegebenen Seite sind in der Stückliste die benötigten Basis-, Verbindungs- und Installationselemente zu finden.






Y-Achse: HMBSY-HMP-1  
Z-Achse: HMBSZ-HMPL-4

**Schritt 3**  
Datenblätter zu den Basis-, Verbindungs- und Installationselementen sind auf den angegebenen Seiten zu finden. Weitere Zubehörteile für die ausgewählten Antriebe, wie z. B. Näherungsschalter, Zentrierhülsen u.s.w., sind bei den Antrieben dokumentiert.



# Pick & Place





Auswahlhilfe Basis-, Verbindungs- und Installationselemente

Z-Achse				
Funktion	DGSL/DGSL	SLT/SLT	HMPL/HMPL	HMP, HME/DGSL
				
Pneumatische Antriebe	Typ			
DGSL-10	HMBSZ-DGSL-1 → 15	-	-	-
DGSL-16	HMBSZ-DGSL-2 → 15	-	-	HMBSZ-DGSL-4 → 16
DGSL-20	HMBSZ-DGSL-3 → 15	-	-	HMBSZ-DGSL-5 → 16
DGSL-25	-	-	-	HMBSZ-DGSL-6 → 16
SLT-10	-	HMBSZ-SLT-1 → 17	-	-
SLT-16	-	HMBSZ-SLT-2 → 17	-	-
SLT-20	-	HMBSZ-SLT-3 → 17	-	-
SLT-25	-	-	-	-
HMPL-12	-	-	HMBSZ-HMPL-1 HMBSZ-HMPL-2 → 19	-
HMPL-16	-	-		-
HMPL-20	-	-		-
HMP-16	-	-	-	-
HMP-20	-	-	-	-
HMP-25	-	-	-	-



# Pick & Place

Auswahlhilfe Basis-, Verbindungs- und Installationselemente

Z-Achse			
Funktion	HMP, HME/SLT	HMP, HME/HMPL	HMP, HME/HMP
			
Pneumatische Antriebe	Typ		
SLT-16	HMBSZ-SLT-4 → 18	–	–
SLT-20	HMBSZ-SLT-5 → 18	–	–
SLT-25	HMBSZ-SLT-6 → 18	–	–
HMPL-16	–	HMBSZ-HMPL-3 HMBSZ-HMPL-4 → 19	–
HMPL-20	–	–	–
HMP-16	–	–	HMBSZ-HMP-1 → 20
HMP-20	–	–	HMBSZ-HMP-2 → 20
HMP-25	–	–	HMBSZ-HMP-3 → 20

## Auswahlbeispiel

Die Projektierung ergab folgende Antriebskombination:

Y-Achse: HMP-16,  
Hub 200 mm

Z-Achse: HMPL-16,  
mit Zwischenposition

### Schritt 1

In den Auswahlhilfen zur Y- bzw. Z-Achse den Typ ermitteln. Die zugehörige Stückliste ist auf der angegebenen Seite zu finden.

Y-Achse: HMBSY-HMP-1  
→ 13

Z-Achse: HMBSZ-HMPL-3 oder 4  
→ 19

### Schritt 2

Auf der angegebenen Seite sind in der Stückliste die benötigten Basis-, Verbindungs- und Installationselemente zu finden.

Y-Achse: HMBSY-HMP-1

Z-Achse: HMBSZ-HMPL-4

### Schritt 3

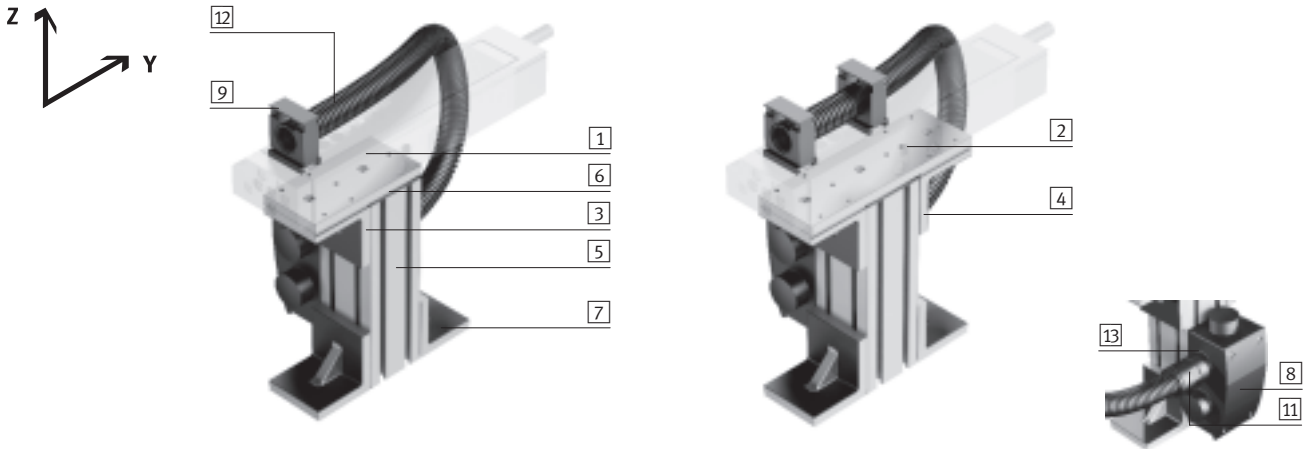
Datenblätter zu den Basis-, Verbindungs- und Installationselementen sind auf den angegebenen Seiten zu finden. Weitere Zubehörteile für die ausgewählten Antriebe, wie z. B. Näherungsschalter, Zentrierhülsen u.s.w., sind bei den Antrieben dokumentiert.

# Pick & Place

Y-Module

FESTO

## Mini-Schlitten DGSL



Stückliste										
Typ		HMBSY-DGSL-1	HMBSY-DGSL-2	HMBSY-DGSL-3	HMBSY-DGSL-4	HMBSY-DGSL-5	→ Seite/ Internet			
Für Antriebe		DGSL-16	DGSL-20		DGSL-25					
Hub [mm]		30 ... 150	30 ... 100	125 ... 200	30 ... 100	125 ... 200				
Position	Stück	Teile-Nr.	Typ	Teile-Nr.	Typ	Teile-Nr.	Typ	Teile-Nr.	Typ	
1	1	539 968 HMOVY-1		539 969 HMOVY-2				539 969 HMOVY-2		8
2	1	-		-		539 970 HMOVY-3			539 970 HMOVY-3	
3	1	175 967 HMBV-ND		175 967 HMBV-ND				175 967 HMBV-ND		7
4	2	-		-		175 967 HMBV-ND			175 967 HMBV-ND	
5	1 <sup>1)</sup>	175 958 HMBS-80/80		175 958 HMBS-80/80		175 958 HMBS-80/80		175 958 HMBS-80/80		4
6	1	175 965 HMBSA-80/80		175 965 HMBSA-80/80		175 965 HMBSA-80/80		175 965 HMBSA-80/80		4
7	2	175 951 HMBF-DB		175 951 HMBF-DB		175 951 HMBF-DB		175 951 HMBF-DB		6
8	1	175 126 HMZV		175 126 HMZV		175 126 HMZV		175 126 HMZV		9
9	1	192 289 MKRS-16,5-B 548 803 ZBV-M5-7		192 290 MKRS-23-B 548 804 ZBV-M5-9		192 290 MKRS-23-B 548 804 ZBV-M5-9		192 290 MKRS-23-B 548 804 ZBV-M5-9		15
11	1	177 571 MKRV-16,5-PG-16		177 572 MKRV-23-PG-21		177 572 MKRV-23-PG-21		177 572 MKRV-23-PG-21		10
12	1 <sup>2)</sup>	177 566 MKR-16,5-PG-16		177 567 MKR-23-PG-21		177 567 MKR-23-PG-21		177 567 MKR-23-PG-21		8
13	1	193 949 MKA-PG-29-PG-16-KU		177 595 MKA-PG-29-PG-21		177 595 MKA-PG-29-PG-21		177 595 MKA-PG-29-PG-21		13

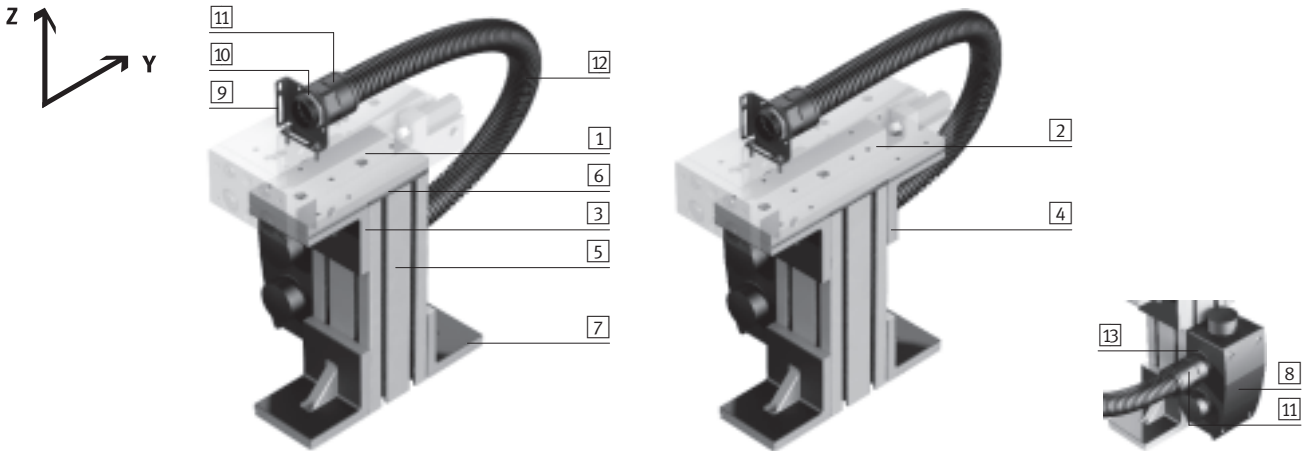
1) Höhe max. 500 mm

2) Länge je nach Hub des Antriebs

# Pick & Place

Y-Module

## Mini-Schlitten SLT



Stückliste									
Typ		HMBSY-SLT-1	HMBSY-SLT-2	HMBSY-SLT-3	HMBSY-SLT-4	HMBSY-SLT-5			
Für Antriebe		SLT-16	SLT-20		SLT-25				
Hub [mm]		30 ... 150	30 ... 100	125 ... 200	30 ... 100	125 ... 200	→ Seite/ Internet		
Position	Stück	Teile-Nr.	Typ	Teile-Nr.	Typ	Teile-Nr.	Typ	Teile-Nr.	Typ
1	1	539 968	HMVY-1	539 969	HMVY-2	–	539 969	HMVY-2	–
2	1	–	–	–	539 970	HMVY-3	–	539 970	HMVY-3
3	1	175 967	HMBV-ND	175 967	HMBV-ND	–	175 967	HMBV-ND	–
4	2	–	–	–	175 967	HMBV-ND	–	175 967	HMBV-ND
5	1 <sup>1)</sup>	175 958	HMBS-80/80	175 958	HMBS-80/80	175 958	HMBS-80/80	175 958	HMBS-80/80
6	1	175 965	HMBSA-80/80	175 965	HMBSA-80/80	175 965	HMBSA-80/80	175 965	HMBSA-80/80
7	2	175 951	HMBF-DB	175 951	HMBF-DB	175 951	HMBF-DB	175 951	HMBF-DB
8	1	175 126	HMZV	175 126	HMZV	175 126	HMZV	175 126	HMZV
9	1	193 124	HMZAS-PG-21	193 124	HMZAS-PG-21	193 124	HMZAS-PG-21	193 124	HMZAS-PG-21
10	1	177 599	MKM-PG-21	177 599	MKM-PG-21	177 599	MKM-PG-21	177 599	MKM-PG-21
11	2	177 572	MKRV-23-PG-21	177 572	MKRV-23-PG-21	177 572	MKRV-23-PG-21	177 572	MKRV-23-PG-21
12	1 <sup>2)</sup>	177 567	MKR-23-PG-21	177 567	MKR-23-PG-21	177 567	MKR-23-PG-21	177 567	MKR-23-PG-21
13	1	177 595	MKA-PG-29-PG-21	177 595	MKA-PG-29-PG-21	177 595	MKA-PG-29-PG-21	177 595	MKA-PG-29-PG-21

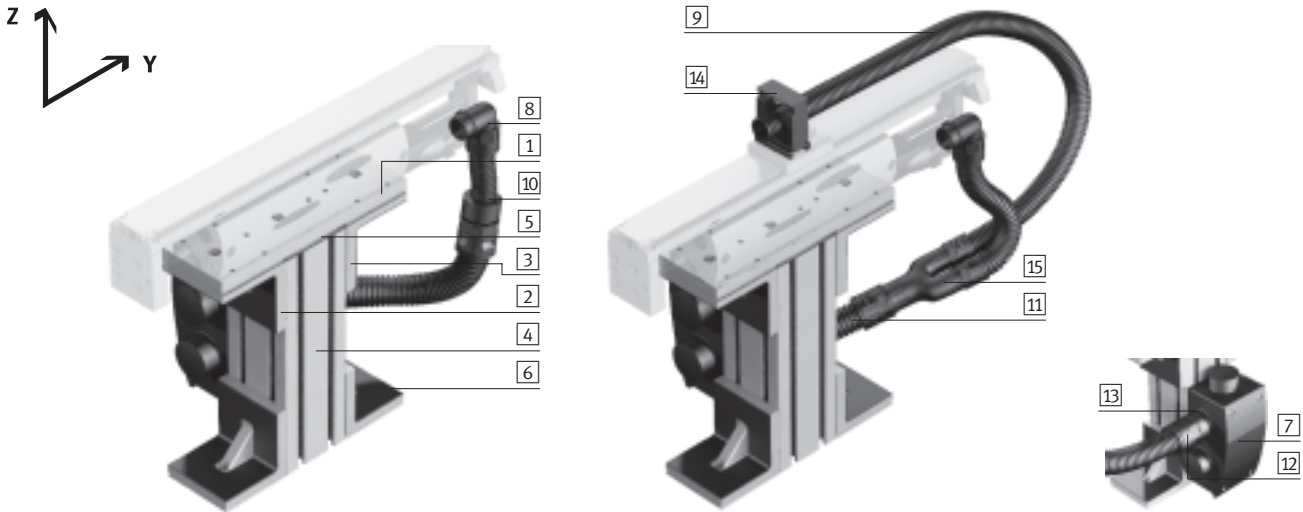
1) Höhe max. 500 mm  
2) Länge je nach Hub des Antriebs

# Pick & Place

Y-Module

FESTO

## Linearmodule HMPL



Stückliste								
Typ		HMBSY-HMPL-1	HMBSY-HMPL-2	HMBSY-HMPL-3	HMBSY-HMPL-4	→ Seite/ Internet		
Für Antriebe		HMPL-16		HMPL-20				
		ohne Zwischenposition	mit Zwischenposition	ohne Zwischenposition	mit Zwischenposition			
Position	Stück	Teile-Nr.	Typ	Teile-Nr.	Typ	Teile-Nr.	Typ	
1	1	539 968	HMVY-1	539 968	HMVY-1	539 970	HMVY-3	8
2	1	175 967	HMBV-ND	175 967	HMBV-ND	-	-	7
3	2	-	-	-	-	175 967	HMBV-ND	7
4	1 <sup>1)</sup>	175 958	HMBS-80/80	175 958	HMBS-80/80	175 958	HMBS-80/80	4
5	1	175 965	HMBSA-80/80	175 965	HMBSA-80/80	175 965	HMBSA-80/80	4
6	2	175 951	HMBF-DB	175 951	HMBF-DB	175 951	HMBF-DB	6
7	1	175 126	HMZV	175 126	HMZV	175 126	HMZV	9
8	1	177 576	MKRL-16,5-PG-16	177 576	MKRL-16,5-PG-16	177 576	MKRL-16,5-PG-16	10
9	1 <sup>2)</sup>	177 566	MKR-16,5-PG-16	177 566	MKR-16,5-PG-16	177 566	MKR-16,5-PG-16	8
10	1	194 321	MKRT-23-16,5	-	-	194 321	MKRT-23-16,5	12
11	1 <sup>2)</sup>	177 567	MKR-23-PG-21	177 567	MKR-23-PG-21	177 567	MKR-23-PG-21	8
12	1	177 572	MKRV-23-PG-21	177 572	MKRV-23-PG-21	177 572	MKRV-23-PG-21	10
13	1	177 595	MKA-PG-29-PG-21	177 595	MKA-PG-29-PG-21	177 595	MKA-PG-29-PG-21	13
14	1 <sup>3)</sup>	-	-	192 289	MKRS-16,5-B	-	-	15
15	1	-	-	193 946	MKY-PG-21-2PG-16	-	-	12

1) Höhe max. 500 mm

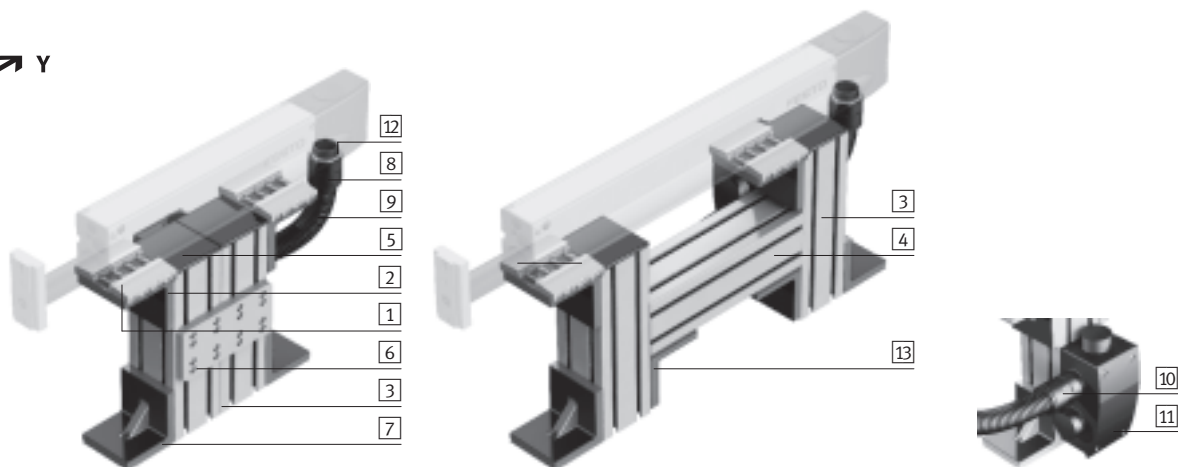
2) Länge je nach Hub des Antriebs, mit Zwischenposition sind 2 Schläuche notwendig.

3) Um die Klemmschelle MKRS montieren zu können, muss bei der Bestellung im Produktbaukasten Linearmodul HMPL als Zubehör das Klemmelement (1x Code J) gewählt werden.

# Pick & Place

Y-Module

## Linearmodule HMP, HME



Stückliste							
Typ		HMBSY-HMP-1	HMBSY-HMP-2	HMBSY-HMP-3	HMBSY-HMP-4		
	Für Antriebe	HMP-/HME-16		HMP-20			
	Hub [mm]	150 ... 250	320	100 ... 250	320 ... 400		→ Seite/ Internet
Position	Stück	Teile-Nr. Typ	Teile-Nr. Typ	Teile-Nr. Typ	Teile-Nr. Typ		
1	2	175 975 HMBK-WS	175 975 HMBK-WS	175 975 HMBK-WS	175 975 HMBK-WS		7
2	2	175 967 HMBV-ND	175 967 HMBV-ND	175 967 HMBV-ND	175 967 HMBV-ND		7
3	2 <sup>1)</sup>	175 958 HMBS-80/80	175 958 HMBS-80/80	175 958 HMBS-80/80	175 958 HMBS-80/80		4
4	1 <sup>2)</sup>	–	175 958 HMBS-80/80	–	175 958 HMBS-80/80		
5	2	175 965 HMBSA-80/80	175 965 HMBSA-80/80	175 965 HMBSA-80/80	175 965 HMBSA-80/80		4
6	1	175 972 HMBSV	–	175 972 HMBSV	–		5
7	2	175 951 HMBF-DB	175 951 HMBF-DB	175 951 HMBF-DB	175 951 HMBF-DB		6
8	2 <sup>4)</sup>	177 572 MKRV-23-PG-21	177 572 MKRV-23-PG-21	177 573 MKRV-29-PG-29	177 573 MKRV-29-PG-29		10
9	1 <sup>3)4)</sup>	177 567 MKR-23-PG-21	177 567 MKR-23-PG-21	177 568 MKR-29-PG-29	177 568 MKR-29-PG-29		8
10	1 <sup>4)</sup>	177 595 MKA-PG-29-PG-21	177 595 MKA-PG-29-PG-21	–	–		13
11	1 <sup>4)</sup>	175 126 HMZV	175 126 HMZV	175 126 HMZV	175 126 HMZV		9
12	1 <sup>4)</sup>	177 599 MKM-PG-21	177 599 MKM-PG-21	177 600 MKM-PG-29	177 600 MKM-PG-29		15
13	2	–	178 228 HMBSW	–	178 228 HMBSW		5

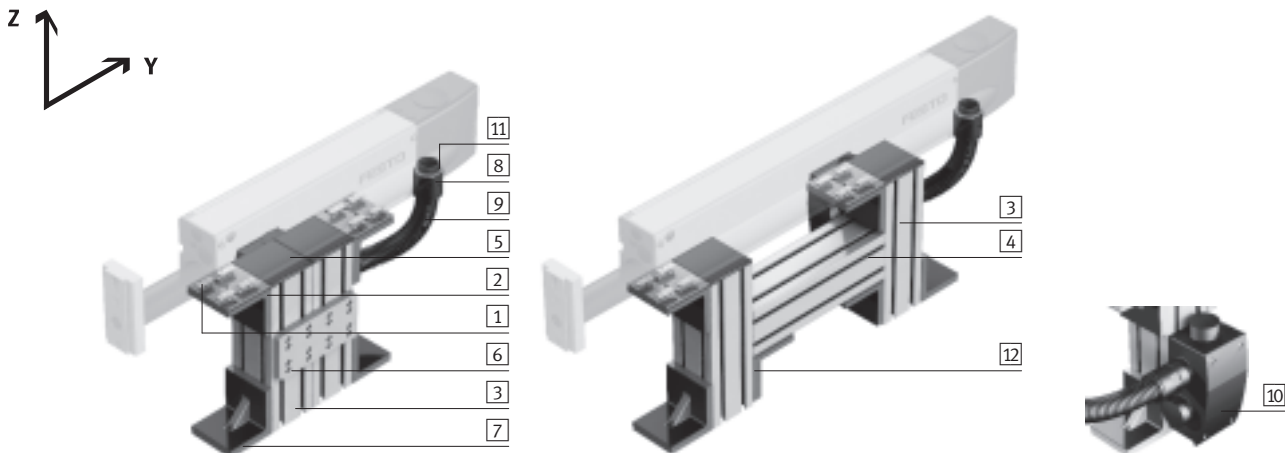
- 1) Höhe max. 500 mm
- 2) Länge 250 mm
- 3) Länge je nach Hub des Antriebs
- 4) Bei Linearmodul HME nicht möglich

# Pick & Place

Y-Module

FESTO

## Linearmodule HMP, HME



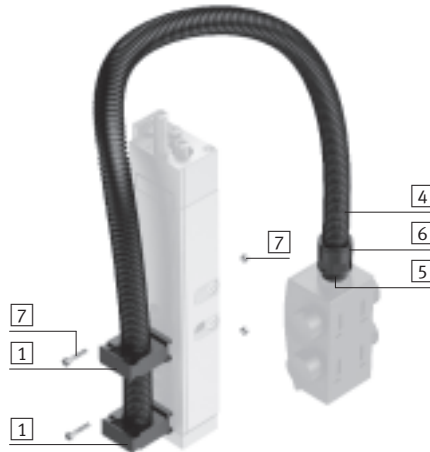
Stückliste								
Typ		HMSY-HMP-5	HMSY-HMP-6	HMSY-HMP-7	HMSY-HMP-8	→ Seite/ Internet		
Für Antriebe		HMP-/HME-25		HMP-32				
Hub [mm]		100 ... 200	250 ... 400	100 ... 200	250 ... 400			
Position	Stück	Teile-Nr.	Typ	Teile-Nr.	Typ	Teile-Nr.	Typ	
1	2	175 970	HMBK-ND	175 970	HMBK-ND	175 970	HMBK-ND	6
2	2	175 967	HMBV-ND	175 967	HMBV-ND	175 967	HMBV-ND	7
3	2 <sup>1)</sup>	175 958	HMBS-80/80	175 958	HMBS-80/80	175 958	HMBS-80/80	4
4	1 <sup>2)</sup>	–		175 958	HMBS-80/80	–	175 958 HMBS-80/80	
5	2	175 965	HMBSA-80/80	175 965	HMBSA-80/80	175 965	HMBSA-80/80	4
6	1	175 972	HMBSV	–		175 972	HMBSV	5
7	2	175 951	HMBF-DB	175 951	HMBF-DB	175 951	HMBF-DB	6
8	2 <sup>4)</sup>	177 573	MKRV-29-PG-29	177 573	MKRV-29-PG-29	177 573	MKRV-29-PG-29	10
9	1 <sup>3)4)</sup>	177 568	MKR-29-PG-29	177 568	MKR-29-PG-29	177 568	MKR-29-PG-29	8
10	1 <sup>4)</sup>	175 126	HMZV	175 126	HMZV	175 126	HMZV	9
11	1 <sup>4)</sup>	177 600	MKM-PG-29	177 600	MKM-PG-29	177 600	MKM-PG-29	15
12	2	–		178 228	HMBSW	–	178 228 HMBSW	5

- 1) Höhe max. 500 mm
- 2) Länge 350 mm
- 3) Länge je nach Hub des Antriebs
- 4) Bei Linear modul HME nicht möglich

# Pick & Place

Z-Module

## Mini-Schlitten DGSL



Stückliste								
Typ		HMBSZ-DGSL-1	HMBSZ-DGSL-2	HMBSZ-DGSL-3				
Für Antriebe		DGSL-10	DGSL-16	DGSL-20				
Position	Stück	Teile-Nr.	Typ	Teile-Nr.	Typ	Teile-Nr.	Typ	→ Seite/Internet
1	2	192 289	MKRS-16,5-B M4x12 DIN 912	192 289	MKRS-16,5-B 548 803 ZBV-M5-7	192 290	MKRS-23-B 548 804 ZBV-M5-9	16
4	1 <sup>1)</sup>	177 566	MKR-16,5-PG-16	177 566	MKR-16,5-PG-16	177 567	MKR-23-PG-21	8
5	1	193 949	MKA-PG-29-PG-16-KU	193 949	MKA-PG-29-PG-16-KU	177 595	MKA-PG-29-PG-21	13
6	1	177 571	MKRV-16,5-PG-16	177 571	MKRV-16,5-PG-16	177 572	MKRV-23-PG-21	10
7	1	548 803	ZBV-M5-7	548 804	ZBV-M5-9	150 927	ZBH-9 <sup>2)</sup>	-

1) Länge je nach Hub des Antriebs

2) Zentrierhülsen sind im Lieferumfang der Mini-Schlitten DGSL enthalten.

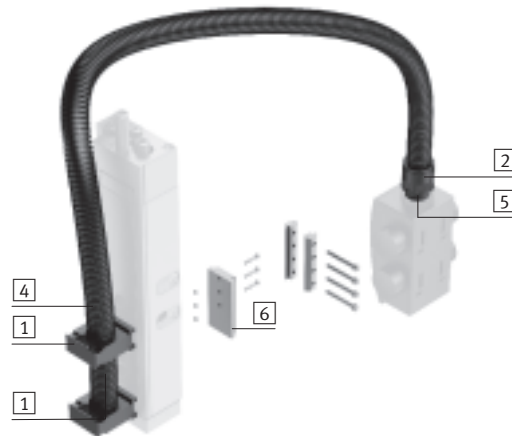


# Pick & Place

Z-Module

FESTO

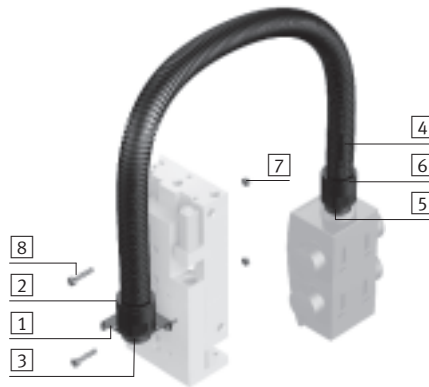
## Mini-Schlitten DGSL



Stückliste						
Typ		HMBSZ-DGSL-4	HMBSZ-DGSL-5	HMBSZ-DGSL-6		
Für Antriebe		DGSL-16	DGSL-20	DGSL-25		
Position	Stück	Teile-Nr.	Typ	Teile-Nr.	Typ	→ Seite/Internet
[1]	2	192 289 MKRS-16,5-B 548 803 ZBV-M5-7	192 290 MKRS-23-B 548 804 ZBV-M5-9	192 290 MKRS-23-B 548 804 ZBV-M5-9		15
[2]	1	177 571 MKRV-16,5-PG-16	177 572 MKRV-23-PG-21	177 572 MKRV-23-PG-21		10
[4]	1 <sup>1)</sup>	177 566 MKR-16,5-PG-16	177 567 MKR-23-PG-21	177 567 MKR-23-PG-21		8
[5]	1	193 949 MKA-PG-29-PG-16-KU	177 595 MKA-PG-29-PG-21	177 595 MKA-PG-29-PG-21		13
[6]	1	548 779 HMSV-49	548 779 HMSV-49	548 779 HMSV-49		10

1) Länge je nach Hub des Antriebs

## Mini-Schlitten SLT



Stückliste								
Typ		HMBSZ-SLT-1		HMBSZ-SLT-2		HMBSZ-SLT-3		→ Seite/Internet
Für Antriebe		SLT-10		SLT-16		SLT-20		
Position	Stück	Teile-Nr.	Typ	Teile-Nr.	Typ	Teile-Nr.	Typ	
1	1	192 289	MKRS-16,5-B	193 124	HMZAS-PG-21	193 124	HMZAS-PG-21	16
2	1	-		177 572	MKRV-23-PG-21	177 572	MKRV-23-PG-21	10
3	1	-		177 599	MKM-PG-21	177 599	MKM-PG-21	15
4	1 <sup>1)</sup>	177 566	MKR-16,5-PG-16	177 567	MKR-23-PG-21	177 567	MKR-23-PG-21	8
5	1	193 949	MKA-PG-29-PG-16-KU	177 595	MKA-PG-29-PG-21	177 595	MKA-PG-29-PG-21	13
6	1	177 571	MKRV-16,5-PG-16	177 572	MKRV-23-PG-21	177 572	MKRV-23-PG-21	10
7	- <sup>2)</sup>	186 717	ZBH-7	150 927	ZBH-9	189 653	ZBH-12	-
8	2	M4x25	DIN 912	M5x30	DIN 912	M6x40	DIN 912	-

1) Länge je nach Hub des Antriebs

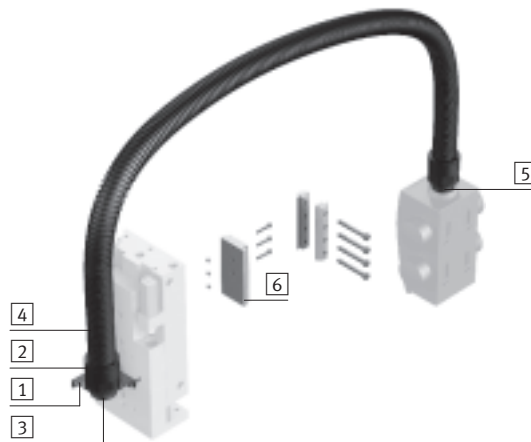
2) Zentrierhülsen sind im Lieferumfang der Mini-Schlitten SLT enthalten.

# Pick & Place

Z-Module

FESTO

## Mini-Schlitten SLT



Stückliste						
Typ		HMBSZ-SLT-4	HMBSZ-SLT-5	HMBSZ-SLT-6	→ Seite/Internet	
Für Antriebe		SLT-16	SLT-20	SLT-25		
Position	Stück	Teile-Nr.	Typ	Teile-Nr.	Typ	
[1]	1	193 124	HMZAS-PG-21	193 124	HMZAS-PG-21	16
[2]	2	177 572	MKRV-23-PG-21	177 572	MKRV-23-PG-21	10
[3]	1	177 599	MKM-PG-21	177 599	MKM-PG-21	15
[4]	1 <sup>1)</sup>	177 567	MKR-23-PG-21	177 567	MKR-23-PG-21	8
[5]	1	177 595	MKA-PG-29-PG-21	177 595	MKA-PG-29-PG-21	13
[6]	1	178 331	HMSV-36	178 332	HMSV-37	11

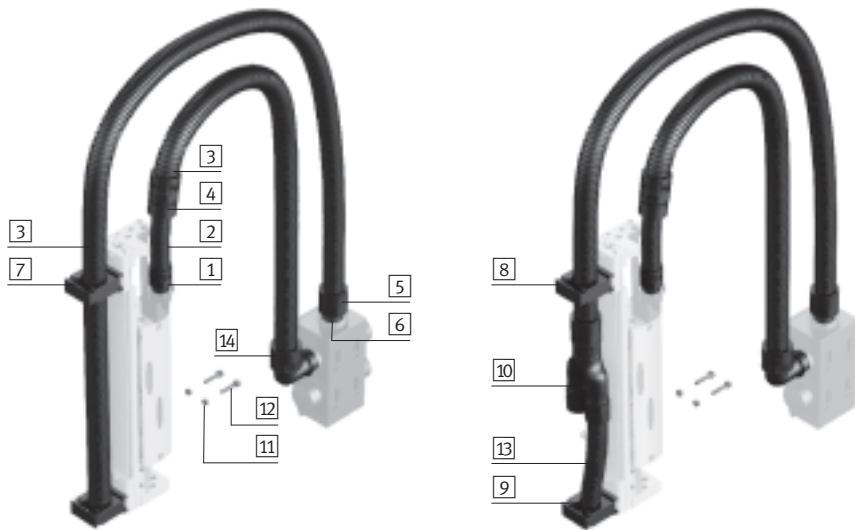
1) Länge je nach Hub des Antriebs

# Pick & Place

Z-Module

FESTO

## Linearmodule HMPL



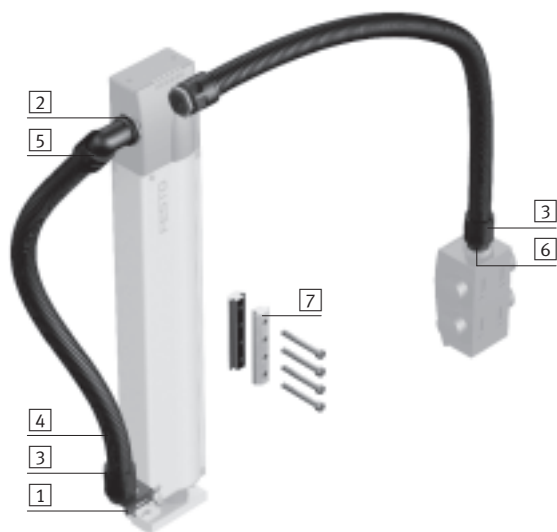
Stückliste						
Typ	HMBSZ-HMPL-1	HMBSZ-HMPL-2	HMBSZ-HMPL-3	HMBSZ-HMPL-4		
Für Antriebe	HMPL-12	HMPL-12	HMPL-16	HMPL-16	→ Seite / Internet	
	HMPL-16	HMPL-16	HMPL-20	HMPL-20		
	ohne Zwischenposition	mit Zwischenposition	ohne Zwischenposition	mit Zwischenposition		
Position	Stück	Teile-Nr. Typ	Teile-Nr. Typ	Teile-Nr. Typ	Teile-Nr. Typ	
1	1	177 571 MKRV-16,5-PG-16	177 571 MKRV-16,5-PG-16	177 571 MKRV-16,5-PG-16	177 571 MKRV-16,5-PG-16	10
2	1 <sup>1)</sup>	177 566 MKR-16,5-PG-16	177 566 MKR-16,5-PG-16	177 566 MKR-16,5-PG-16	177 566 MKR-16,5-PG-16	8
3	2 <sup>1)</sup>	177 567 MKR-23-PG-21	177 567 MKR-23-PG-21	177 567 MKR-23-PG-21	177 567 MKR-23-PG-21	
4	1	194 321 MKRT-23-16,5	194 321 MKRT-23-16,5	194 321 MKRT-23-16,5	194 321 MKRT-23-16,5	12
5	1	177 572 MKRV-23-PG-21	177 572 MKRV-23-PG-21	177 572 MKRV-23-PG-21	177 572 MKRV-23-PG-21	10
6	2	177 595 MKA-PG-29-PG-21	177 595 MKA-PG-29-PG-21	177 595 MKA-PG-29-PG-21	177 595 MKA-PG-29-PG-21	13
7	2 <sup>2)</sup>	192 290 MKRS-23-B	–	192 290 MKRS-23-B	–	15
8	1 <sup>2)</sup>	–	192 290 MKRS-23-B	–	192 290 MKRS-23-B	
9	1 <sup>2)</sup>	–	192 289 MKRS-16,5-B	–	192 289 MKRS-16,5-B	
10	1	–	193 946 MKY-PG-21-2PG-16	–	193 946 MKY-PG-21-2PG-16	12
11	1 <sup>3)</sup>	150 927 ZBH-9	150 927 ZBH-9	150 927 ZBH-9	150 927 ZBH-9	–
12	2	M5x16 DIN 912	M5x16 DIN 912	M5x22 DIN 912	M5x22 DIN 912	–
13	1 <sup>1)</sup>	–	177 566 MKR-16,5-PG-16	–	177 566 MKR-16,5-PG-16	8
14	1	177 577 MKRL-23-PG-21	177 577 MKRL-23-PG-21	177 577 MKRL-23-PG-21	177 577 MKRL-23-PG-21	11

1) Länge je nach Hub des Antriebs

2) Um die Klemmschelle MKRS montieren zu können, muss bei der Bestellung im Produktbaukasten Linearmodul HMPL als Zubehör das Klemmelement (2x Code J) gewählt werden.

3) Verpackungseinheit 10 Stück

## Linearmodule HMP



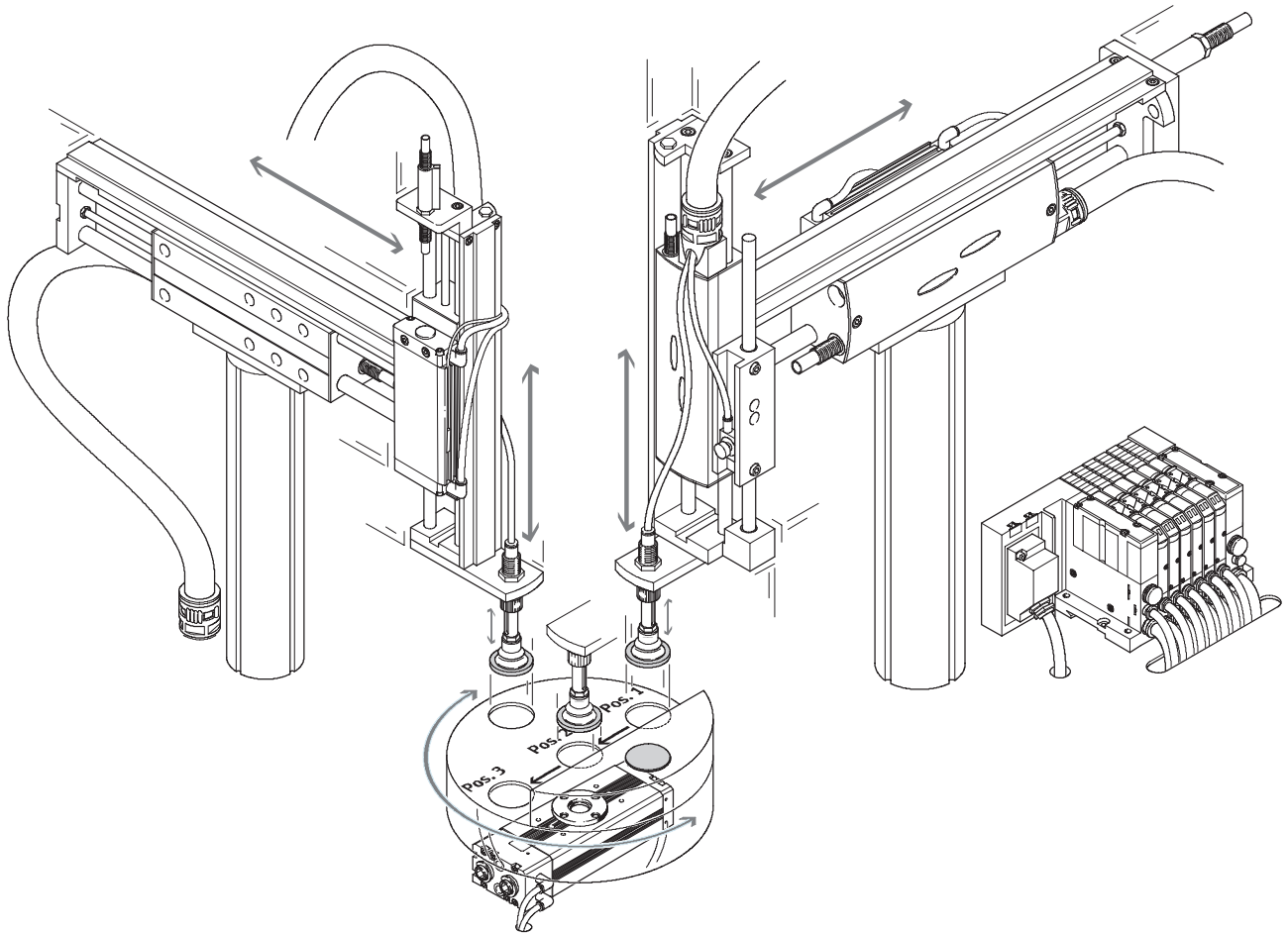
Stückliste					
Typ		HMBSZ-HMP-1	HMBSZ-HMP-2	HMBSZ-HMP-3	→ Seite/ Internet
Für Antriebe		HMP-16	HMP-20	HMP-25	
Position	Stück	Teile-Nr. Typ	Teile-Nr. Typ	Teile-Nr. Typ	
[1]	1	193 124 HMZAS-PG-21	177 603 HMZAS-PG-29	177 603 HMZAS-PG-29	16
[2]	3	177 599 MKM-PG-21	177 600 MKM-PG-29	177 600 MKM-PG-29	15
[3]	3	177 572 MKRV-23-PG-21	177 573 MKRV-29-PG-29	177 573 MKRV-29-PG-29	10
[4]	2 <sup>1)</sup>	177 567 MKR-23-PG-21	177 568 MKR-29-PG-29	177 568 MKR-29-PG-29	8
[5]	1	177 577 MKRL-23-PG-21	177 578 MKRL-29-PG-29	177 578 MKRL-29-PG-29	11
[6]	1	177 595 MKA-PG-29-PG-21	-	-	13
[7]	1	177 647 HMSV-1	177 649 HMSV-3	177 653 HMSV-7	14

1) Länge je nach Hub des Antriebs

# Pick & Place

Systembeispiel

Kombination mit Handlingmodulen HMPL

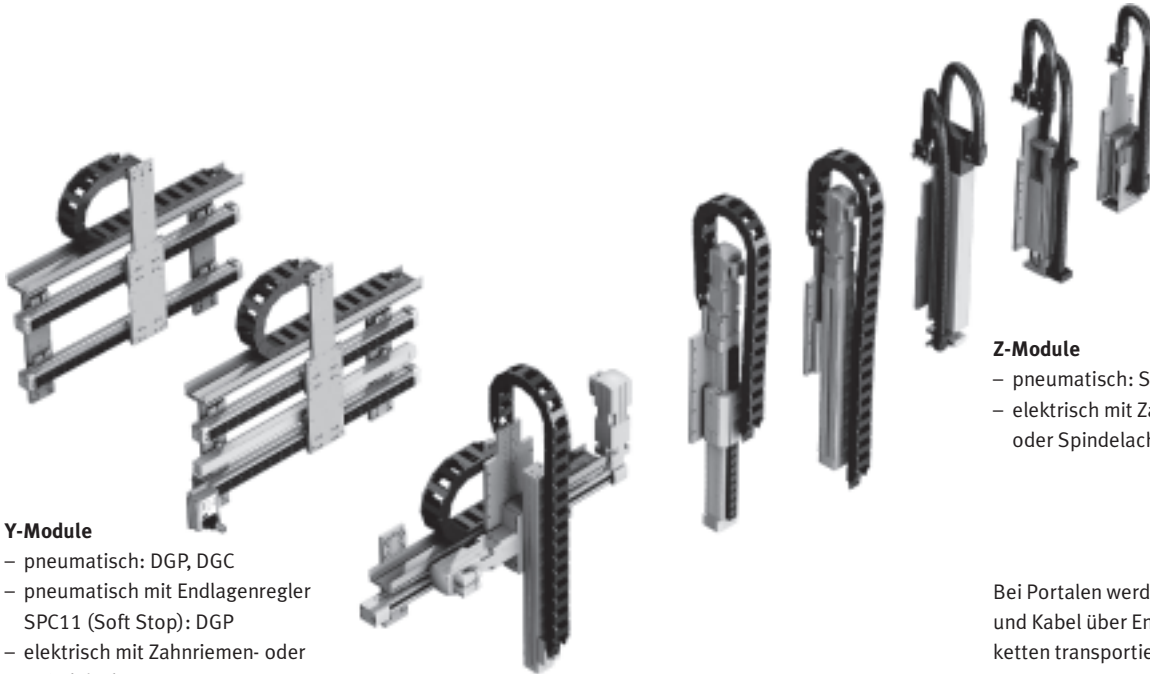


# Linienportale

Merkmale

FESTO

## Y- und Z-Module



### Y-Module

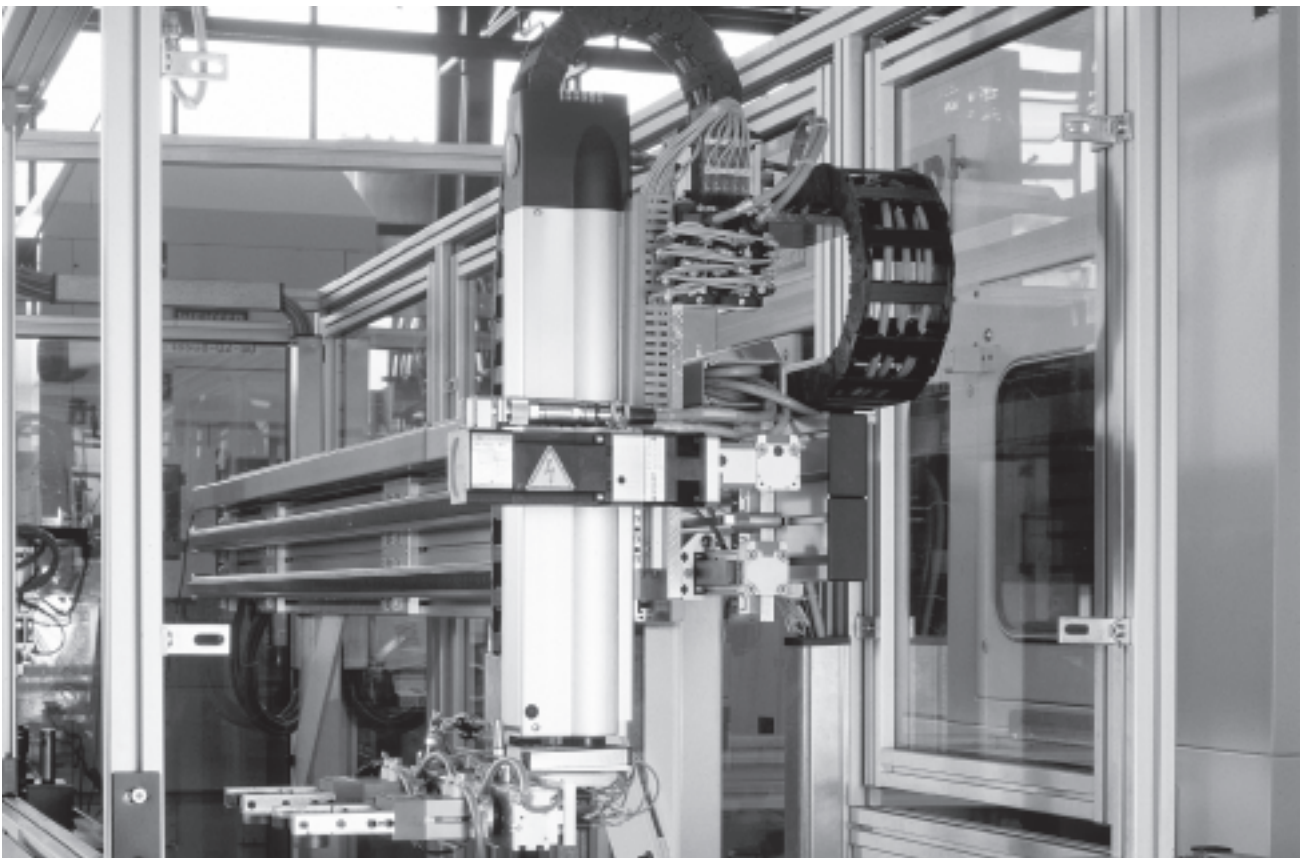
- pneumatisch: DGP, DGC
- pneumatisch mit Endlagenregler SPC11 (Soft Stop): DGP
- elektrisch mit Zahnriemen- oder Spindelachse: DGE
- Einachssysteme (Mono) oder Antriebe mit Führungssachse (Duo)

### Z-Module

- pneumatisch: SLT, HMPL, HMP
- elektrisch mit Zahnriemen- oder Spindelachse: DGE, DGEA

Bei Portalen werden Schläuche und Kabel über Energieführketten transportiert. Diese werden bei Festo in einem speziell für die Handhabungstechnik konzipierten Auflageprofil geführt.

## Anwendung

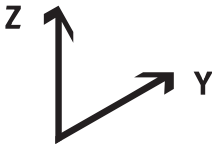






# Linienportale

Lieferübersicht




FESTO

Auswahlhilfe				
Systemtyp	Mono 25	Mono 40	Duo 25	Duo 40
				
Y-Achse	DG...-25	DG...-40	DG...-25	DG...-40
Antriebsart	Pneumatisch, pneumatisch mit Endlagenregler SPC11 (Soft Stop) oder elektrisch			
Optionen	Spindel- oder Zahnriemenachse			
Z-Achse	DGSL-16 SLT-16 HMPL-16	DGSL-20 SLT-20 HMPL-20 HMP-16	DGSL-25 SLT-25 HMP-20	HMP-25
Antriebsart	Pneumatisch			
Optionen	Zwischenposition mit HMPL	Zwischenposition mit HMPL, HMP	Zwischenposition mit HMP	
Z-Achse	DGEA-18	DGEA-18 DGE-25-SP-KF	DGEA-25 DGE-40-SP-KF	DGEA-25 DGE-40-SP-KF
Antriebsart	Elektrisch			
Optionen	–	Spindel- oder Zahnriemenachse	Spindel- oder Zahnriemenachse	
Nutzlast [kg]				
1	■	■	■	■
2	■	■	■	■
3	–	■	■	■
4	–	■	■	■
6	–	–	■	■
10	–	–	–	■
→ Seite/Internet	24			

# Linienportale

Auswahlhilfe Basis-, Verbindungs- und Installationselemente

FESTO

Y-Achse				
Systemtyp	Mono 25	Mono 40	Duo 25	Duo 40
				
<b>Pneumatische Antriebe</b>	Typ			
DGPL-25	HMBSY-LP-M25-1 → 26	–	HMBSY-LP-D25-1 → 28	–
DGC-25	HMBSY-LP-M25-2 → 26	–	HMBSY-LP-D25-2 → 28	–
DGPL-25 mit SPC11	HMBSY-LP-M25-3 → 26	–	HMBSY-LP-D25-3 → 28	–
DGPL-40	–	HMBSY-LP-M40-1 → 27	–	HMBSY-LP-D40-1 → 29
DGC-40	–	HMBSY-LP-M40-2 → 27	–	HMBSY-LP-D40-2 → 29
DGPL-40 mit SPC11	–	HMBSY-LP-M40-3 → 27	–	HMBSY-LP-D40-3 → 29
<b>Elektrische Antriebe</b>	Typ			
DGE-25 -SP-KF -ZR-KF	HMBSY-LP-M25-1 → 26	–	HMBSY-LP-D25-1 → 28	–
-ZR-RF	HMBSY-LP-M25-4 → 26	–	HMBSY-LP-D25-4 → 28	–
DGE-40 -SP-KF -ZR-KF -ZR-RF	–	HMBSY-LP-M40-1 → 27	–	HMBSY-LP-D40-1 → 29

## Auswahlbeispiel:

Die Projektierung ergab folgende Antriebskombination:

Y-Achse: System Duo 25 mit DGE-25-ZR-RF

Z-Achse: SLT-20

### Schritt 1

In den Auswahlhilfen zur Y- bzw. Z-Achse den Typ ermitteln. Die zugehörige Stückliste ist auf der angegebenen Seite zu finden.

Y-Achse: HMBSY-LP-D25-4  
→ 28

Z-Achse: HMBSZ-SLT-7  
→ 31

### Schritt 2

Auf der angegebenen Seite sind in der Stückliste die benötigten Basis-, Verbindungs- und Installationselemente zu finden.

Y-Achse: HMBSY-LP-D25-4

Z-Achse: HMBSZ-SLT-7




### Schritt 3

Datenblätter zu den Basis-, Verbindungs- und Installationselementen sind auf den angegebenen Seiten zu finden. Weitere Zubehörteile für die ausgewählten Antriebe, wie z. B. Näherungsschalter, Zentrierhülsen u.s.w., sind bei den Antrieben dokumentiert.

# Linienportale

Auswahlhilfe Basis-, Verbindungs- und Installationselemente

FESTO

Z-Achse				
Systemtyp	Mono 25	Mono 40	Duo 25	Duo 40
				
Pneumatische Antriebe	Typ			
DGSL-16	HMBSZ-DGSL-7 → 30	–	–	–
DGSL-20	–	HMBSZ-DGSL-8 → 30	–	–
DGSL-25	–	HMBSZ-DGSL-8 → 30	HMBSZ-DGSL-8 → 30	–
SLT-16	HMBSZ-SLT-7 → 31	–	–	–
SLT-20	–	HMBSZ-SLT-7 → 31	HMBSZ-SLT-7 → 31	–
SLT-25	–	–	HMBSZ-SLT-7 → 31	–
HMPL-16	HMBSZ-HMPL-5 HMBSZ-HMPL-6 → 32	–	–	–
HMPL-20	–	HMBSZ-HMPL-5 HMBSZ-HMPL-6 → 32	HMBSZ-HMPL-5 HMBSZ-HMPL-6 → 32	–
HMP-16	–	HMBSZ-HMP-4 → 33	HMBSZ-HMP-4 → 33	–
HMP-20	–	–	HMBSZ-HMP-5 → 33	–
HMP-25	–	–	–	HMBSZ-HMP-6 → 33
Elektrische Antriebe	Typ			
DGEA-18	HMBSZ-DGEA-1 → 34	HMBSZ-DGEA-1 → 34	HMBSZ-DGEA-1 → 34	–
DGEA-25	–	–	HMBSZ-DGEA-2 → 34	HMBSZ-DGEA-3 → 34
DGE-25-SP	–	HMBSZ-DGE-1 → 35	HMBSZ-DGE-1 → 35	–
DGE-40-SP	–	–	HMBSZ-DGE-2 → 35	HMBSZ-DGE-3 → 35

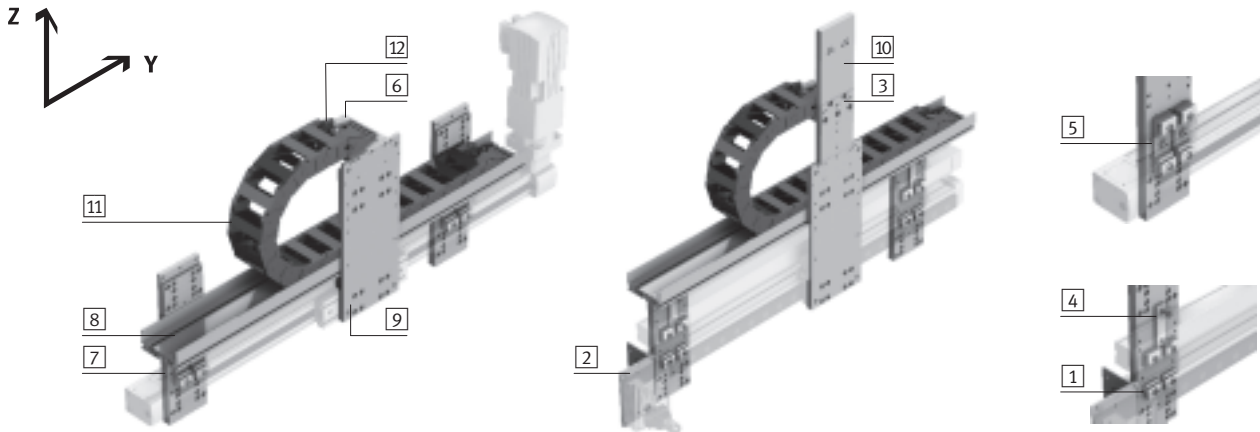
# Linienportale

Y-Module

FESTO

## Mono-System

Zahnriemenachsen DGE, Linearantriebe DGC, DGPL



Stückliste						
Typ	HMBSY-LP-M25-1	HMBSY-LP-M25-2	HMBSY-LP-M25-3	HMBSY-LP-M25-4		
Für Antriebe	DGPL-25 DGE-25-SP-KF DGE-25-ZR-KF	DGC-25	DGPL-25 mit SPC11	DGE-25-ZR-RF		
Systemtyp	Mono 25					
Position	Stück	Teile-Nr. Typ	Teile-Nr. Typ	Teile-Nr. Typ	Teile-Nr. Typ	→ Seite/Internet
1	2 <sup>1)</sup>	150 736 MUP-18/25	–	150 736 MUP-18/25	150 736 MUP-18/25	59
	1 <sup>1)</sup>	–	531 753 MUC-25	–	–	64
2	1	–	–	539 367 HMVW-SPC	–	17
3	1	–	–	539 364 HMIM-LP	–	24
4	1 <sup>1)</sup>	–	–	539 973 HMVO-POT	–	16
5	2 <sup>1)</sup>	–	–	–	539 362 HMVO-RF25	16
6	1	539 366 HMIO-AP1	539 366 HMIO-AP1	539 366 HMIO-AP1	539 366 HMIO-AP1	24
7	2 <sup>2)</sup>	539 972 HMVM-LP-DL25/40	539 972 HMVM-LP-DL25/40	539 972 HMVM-LP-DL25/40	539 972 HMVM-LP-DL25/40	12
8	1 <sup>3)</sup>	539 378 HMIA-E05	539 378 HMIA-E05	539 378 HMIA-E05	539 378 HMIA-E05	23
9	1	539 368 HMVS-DL25	539 368 HMVS-DL25	539 368 HMVS-DL25	539 368 HMVS-DL25	14
10	1	–	–	539 365 HMIZB-E03	–	22
11	1	IGUS E2 medium 240.05.100 und 211 oder KABELSCHLEPP MC 0320.60-01-100 und TS O/πT2				–
12	1	IGUS E2 medium 2050.12.PZB oder KABELSCHLEPP MC FA/MA				–

1) Je Grundbausatz HMVM-LP-DL25/40

2) Stückzahl bei Hub ≤ 500 mm. Bei Hub > 500 mm muss je angefangene 500 mm Hub zusätzlich ein Grundbausatz HMVM-LP-DL25/40 bestellt werden.

3) Länge je nach Hub des Antriebs

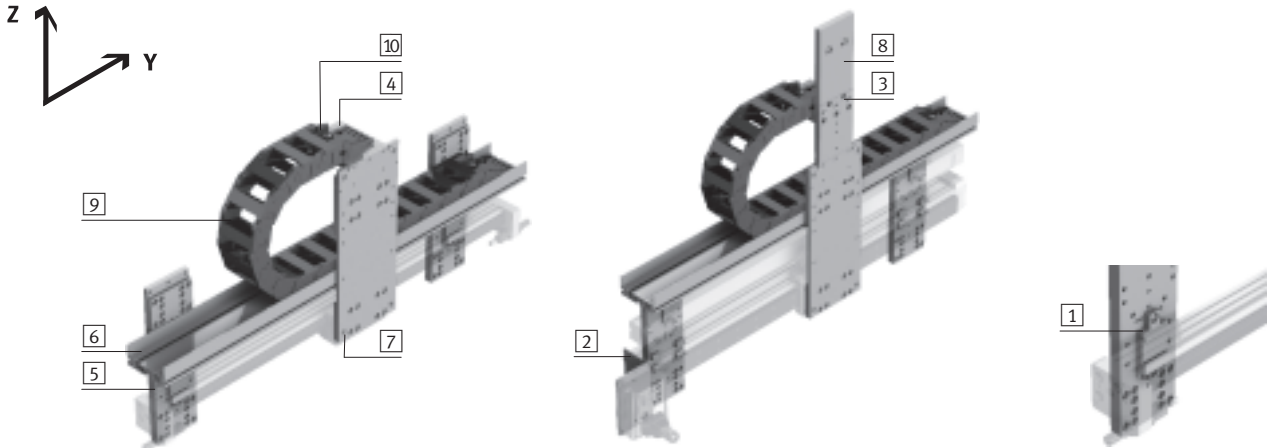
# Linienportale

Y-Module

FESTO

## Mono-System

Zahnriemenachsen DGE, Linearantriebe DGC, DGPL



Stückliste						
Typ	HMBSY-LP-M40-1		HMBSY-LP-M40-2		HMBSY-LP-M40-3	
Für Antriebe	DGPL-40 DGE-40-SP-KF DGE-40-ZR-KF DGE-40-ZR-RF		DGC-40		DGPL-40 mit SPC11	
Systemtyp	Mono 40					
Position	Stück	Teile-Nr.	Typ	Teile-Nr.	Typ	→ Seite/Internet
1	1 <sup>1)</sup>	–		531 755 MUC-40	–	64
2	1	–		–	539 367 HMVW-SPC	17
3	1	–		–	539 364 HMIM-LP	24
4	1	539 366 HMIO-AP-1		540 121 HMIO-AP-2	539 366 HMIO-AP-1	24
5	2 <sup>2)</sup>	539 972 HMVM-LP-DL25/40		539 972 HMVM-LP-DL25/40	539 972 HMVM-LP-DL25/40	12
6	1 <sup>3)</sup>	539 378 HMIA-E05		539 378 HMIA-E05	539 378 HMIA-E05	23
7	1	539 369 HMVS-DL40		539 369 HMVS-DL40	539 369 HMVS-DL40	14
8	1	–		–	539 365 HMIZB-E03	22
9	1	IGUS E2 medium 240.05.100 und 211 oder KABELSCHLEPP MC 0320.60-01-100 und TS O/n <sub>T</sub> 2				–
10	1	IGUS E2 medium 2050.12.PZB oder KABELSCHLEPP MC FA/MA				–

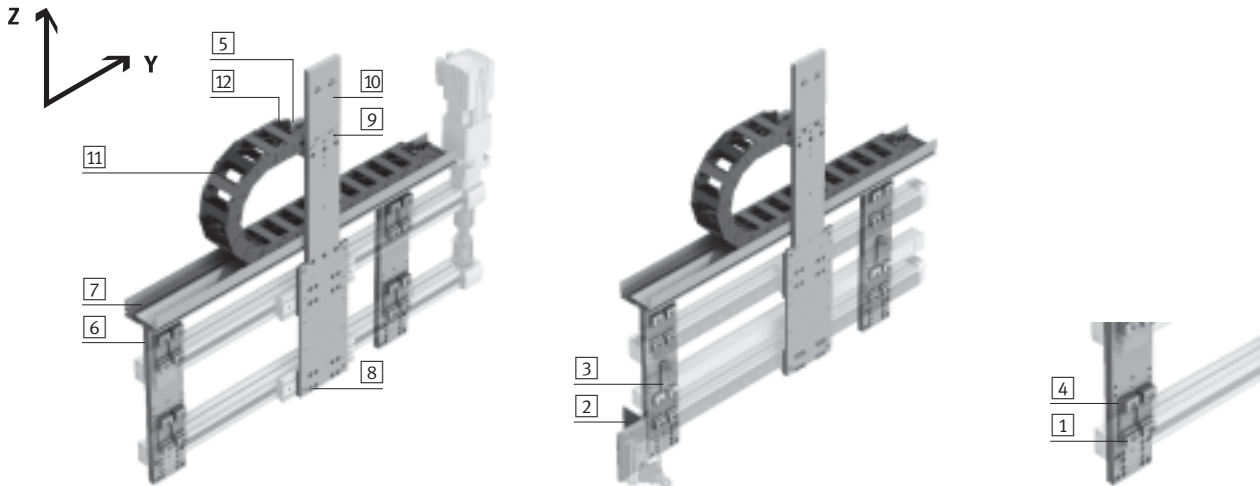
1) Je Grundbausatz HMVM-LP-DL25/40

2) Stückzahl bei Hub ≤ 500 mm. Bei Hub > 500 mm muss je angefangene 500 mm Hub zusätzlich ein Grundbausatz HMVM-LP-DL25/40 bestellt werden.

3) Länge je nach Hub des Antriebs

## Duo-System

Zahnriemenachsen DGE, Linearantriebe DGC, DGPL



Stückliste						
Typ		HMBSY-LP-D25-1	HMBSY-LP-D25-2	HMBSY-LP-D25-3	HMBSY-LP-D25-4	
Für Antriebe		DGPL-25 DGE-25-SP-KF DGE-25-ZR-KF	DGC-25	DGPL-25 mit SPC11	DGE-25-ZR-RF	
Systemtyp		Duo 25				
Position	Stück	Teile-Nr. Typ	Teile-Nr. Typ	Teile-Nr. Typ	Teile-Nr. Typ	→ Seite/Internet
1	4 <sup>1)</sup>	150 736 MUP-18/25	–	150 736 MUP-18/25	150 736 MUP-18/25	59
	2 <sup>1)</sup>	–	531 753 MUC-25	–	–	64
2	1	–	–	539 367 HMVW-SPC	–	17
3	1 <sup>1)</sup>	–	–	539 973 HMVO-POT	–	16
4	4 <sup>1)</sup>	–	–	–	539 362 HMVO-RF25	16
5	1	539 366 HMIO-AP-1	539 366 HMIO-AP-1	539 366 HMIO-AP-1	539 366 HMIO-AP-1	24
6	2 <sup>2)</sup>	539 971 HMVD-LP-DL25/40	539 971 HMVD-LP-DL25/40	539 971 HMVD-LP-DL25/40	539 971 HMVD-LP-DL25/40	12
7	1 <sup>3)</sup>	539 378 HMIA-E05	539 378 HMIA-E05	539 378 HMIA-E05	539 378 HMIA-E05	23
8	1	539 368 HMVS-DL25	539 368 HMVS-DL25	539 368 HMVS-DL25	539 368 HMVS-DL25	14
9	1	539 363 HMID-LP	539 363 HMID-LP	539 363 HMID-LP	539 363 HMID-LP	24
10	1	539 365 HMIZB-E03	539 365 HMIZB-E03	539 365 HMIZB-E03	539 365 HMIZB-E03	22
11	1	IGUS E2 medium 240.05.100 und 211 oder KABELSCHLEPP MC 0320.60-01-100 und TS O/πT2				–
12	1	IGUS E2 medium 2050.12.PZB oder KABELSCHLEPP MC FA/MA				–

1) Je Grundbausatz HMVD-LP-DL25/40

2) Stückzahl bei Hub ≤ 500 mm. Bei Hub > 500 mm muss je angefangene 500 mm Hub zusätzlich ein Grundbausatz HMVD-LP-DL25/40 bestellt werden.

3) Länge je nach Hub des Antriebs

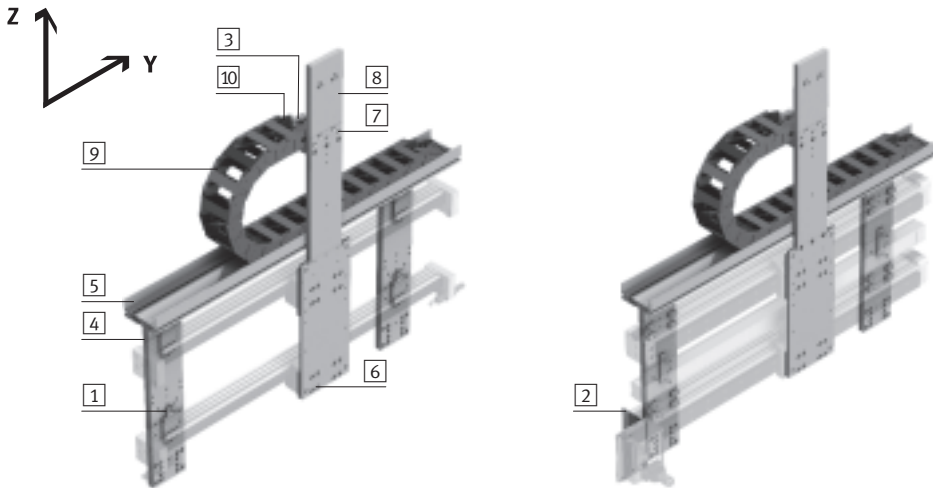
# Linienportale

Y-Module

FESTO

## Duo-System

Zahnriemenachsen DGE, Linearantriebe DGC, DGPL



Stückliste					
Typ	HMBSY-LP-D40-1	HMBSY-LP-D40-2	HMBSY-LP-D40-3		
Für Antriebe	DGPL-40 DGE-40-SP-KF DGE-40-ZR-KF DGE-40-ZR-RF	DGC-40	DGPL-40 mit SPC11		
Systemtyp	Duo 40				
Position	Stück	Teile-Nr. Typ	Teile-Nr. Typ	Teile-Nr. Typ	→ Seite/Internet
1	2 <sup>1)</sup>	–	531 755 MUC-40	–	64
2	1	–	–	539 367 HMVW-SPC	17
3	1	539 366 HMIO-AP-1	540 121 HMIO-AP-2	539 366 HMIO-AP-1	24
4	2 <sup>2)</sup>	539 971 HMVD-LP-DL25/40	539 971 HMVD-LP-DL25/40	539 971 HMVD-LP-DL25/40	12
5	1 <sup>3)</sup>	539 378 HMIA-E05	539 378 HMIA-E05	539 378 HMIA-E05	23
6	1	539 369 HMVS-DL40	539 369 HMVS-DL40	539 369 HMVS-DL40	14
7	1	539 363 HMID-LP	539 363 HMID-LP	539 363 HMID-LP	24
8	1	539 365 HMIZB-E03	539 365 HMIZB-E03	539 365 HMIZB-E03	22
9	1	IGUS E2 medium 240.05.100 und 211 oder KABELSCHLEPP MC 0320.60-01-100 und TS O/nT2			–
10	1	IGUS E2 medium 2050.12.PZB oder KABELSCHLEPP MC FA/MA			–

1) Je Grundbausatz HMVD-LP-DL25/40

2) Stückzahl bei Hub ≤ 500 mm. Bei Hub > 500 mm muss je angefangene 500 mm Hub zusätzlich ein Grundbausatz HMVD-LP-DL25/40 bestellt werden.

3) Länge je nach Hub des Antriebs



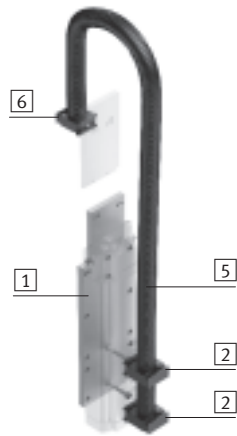
# Linienportale

Z-Module

FESTO

## Mono-/Duo-System

Mini-Schlitten DGSL



Stückliste						
Typ		HMBSZ-DGSL-7		HMBSZ-DGSL-8		
Für Antriebe		DGSL-16		DGSL-20	DGSL-25	
Systemtyp		Mono 25		Mono 40 Duo 25	Duo 25	
Position	Stück	Teile-Nr.	Typ	Teile-Nr.	Typ	→ Seite/ Internet
[1]	1	539 373	HMVZ-2	539 373	HMVZ-2	
[2]	1	192 289	MKRS-16,5-B	192 290	MKRS-23-B	15
		548 803	ZBV-M5-7	548 804	ZBV-M5-9	
[5]	1 <sup>1)</sup>	177 566	MKR-16,5-PG-16	177 567	MKR-23-PG-21	8
[6]	1	192 289	MKRS-16,5-B	192 290	MKRS-23-B	15

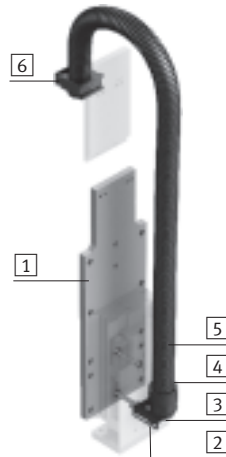
1) Länge je nach Hub des Antriebs

# Linienportale

Z-Module

## Mono-/Duo-System

Mini-Schlitten SLT



Stückliste								
Typ		HMBSZ-SLT-7				→ Seite/ Internet		
Für Antriebe		SLT-16	SLT-20	SLT-25				
Systemtyp		Mono 25	Mono 40 Duo 25	Duo 25				
Position	Stück	Teile-Nr.	Typ	Teile-Nr.	Typ	Teile-Nr.	Typ	
1	1	539 373	HMVZ-2	539 373	HMVZ-2	539 373	HMVZ-2	15
2	1	193 124	HMZAS-PG-21	193 124	HMZAS-PG-21	193 124	HMZAS-PG-21	16
3	1	177 599	MKM-PG-21	177 599	MKM-PG-21	177 599	MKM-PG-21	15
4	1	177 572	MKRV-23-PG-21	177 572	MKRV-23-PG-21	177 572	MKRV-23-PG-21	10
5	1 <sup>1)</sup>	177 567	MKR-23-PG-21	177 567	MKR-23-PG-21	177 567	MKR-23-PG-21	8
6	1	192 290	MKRS-23-B	192 290	MKRS-23-B	192 290	MKRS-23-B	15

1) Länge je nach Hub des Antriebs

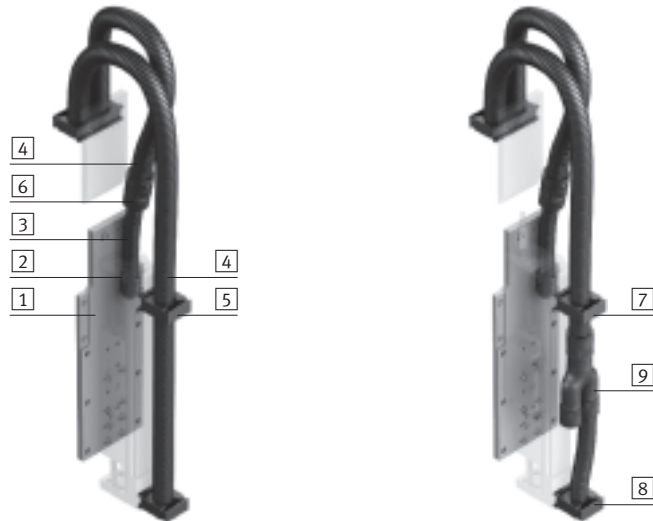
# Linienportale

Z-Module

FESTO

## Mono-/Duo-System

Linearmodule HMPL



Stückliste						
Typ		HMBSZ-HMPL-5		HMBSZ-HMPL-6		→ Seite/ Internet
Für Antriebe		HMPL-16	HMPL-20	HMPL-16	HMPL-20	
Systemtyp		ohne Zwischenposition		mit Zwischenposition		
		Mono 25	Mono 40 Duo 25	Mono 25	Mono 40 Duo 25	
Position	Stück	Teile-Nr.	Typ	Teile-Nr.	Typ	
1	1	539 375	HMVZ-4	539 375	HMVZ-4	15
2	1	177 571	MKRV-16,5-PG-16	177 571	MKRV-16,5-PG-16	10
3	1 <sup>1)</sup>	177 566	MKR-16,5-PG-16	177 566	MKR-16,5-PG-16	8
4	1 <sup>2)</sup>	177 567	MKR-23-PG-21	177 567	MKR-23-PG-21	
5	4 <sup>3)</sup>	192 290	MKRS-23-B	192 290	MKRS-23-B	15
6	1	194 321	MKRT-23-16,5	194 321	MKRT-23-16,5	12
7	3 <sup>3)</sup>	–	–	192 290	MKRS-23-B	15
8	1	–	–	192 289	MKRS-16,5-B	
9	1	–	–	193 946	MKY-PG-21-2PG-16	12

1) Länge 200 mm

2) Länge je nach Hub des Antriebs, mit Zwischenposition sind 2 Schläuche notwendig.

3) Um die Klemmschelle MKRS montieren zu können, muss bei der Bestellung im Produktbaukasten Linearmodul HMPL als Zubehör das Klemmelement (2x Code J) gewählt werden.

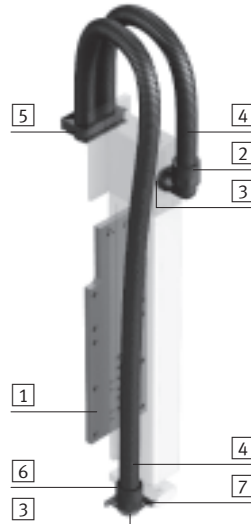
# Linienportale

Z-Module

FESTO

## Mono-/Duo-System

Linearmodule HMP



Stückliste					
Typ		HMBSZ-HMP-4	HMBSZ-HMP-5	HMBSZ-HMP-6	→ Seite/ Internet
Für Antriebe		HMP-16	HMP-20	HMP-25	
Systemtyp		Mono 40 Duo 25	Duo 25	Duo 40	
Position	Stück	Teile-Nr. Typ	Teile-Nr. Typ	Teile-Nr. Typ	
1	1	539 374 HMVZ-3	539 374 HMVZ-3	539 377 HMVZ-6	15
2	1	177 577 MKRL-23-PG-21	177 578 MKRL-29-PG-29	177 578 MKRL-29-PG-29	11
3	2	177 599 MKM-PG-21	177 600 MKM-PG-29	177 600 MKM-PG-29	15
4	1 <sup>1)</sup>	177 567 MKR-23-PG-21	177 568 MKR-29-PG-29	177 568 MKR-29-PG-29	8
5	2	192 290 MKRS-23-B	192 291 MKRS-29-B	192 291 MKRS-29-B	15
6	1	177 572 MKRV-23-PG-21	177 573 MKRV-29-PG-29	177 573 MKRV-29-PG-29	10
7	1	193 124 HMZAS-PG-21	177 603 HMZAS-PG-29	177 603 HMZAS-PG-29	16

1) Länge je nach Hub des Antriebs

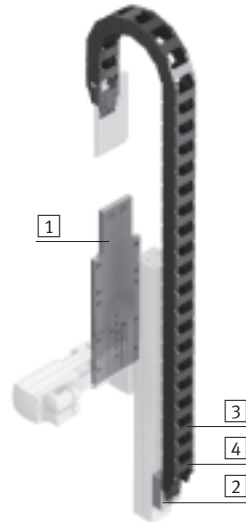
# Linienportale

Z-Module

FESTO

## Mono-/Duo-System

Auslegerachsen DGEA



Stückliste								
Typ		HMBSZ-DGEA-1	HMBSZ-DGEA-2	HMBSZ-DGEA-3	→ Seite/ Internet			
Für Antriebe		DGEA-18	DGEA-25	DGEA-25				
Systemtyp		Mono 25 Mono 40 Duo 25	Duo 25	Duo 40				
Position	Stück	Teile-Nr.	Typ	Teile-Nr.	Typ			
1	1	539 374	HMVZ-3	539 375	HMVZ-4	539 377	HMVZ-6	15
2	1	539 370	HMIZF-E03-DA18	539 371	HMIZF-E03-DA25	539 371	HMIZF-E03-DA25	22
3	1 <sup>1)</sup>	IGUS E2 medium 240.03.075.0 und 211 oder KABELSCHLEPP MC 0320.40-01-77 und TS O/n <sub>T</sub> 2						-
4	1	IGUS E2 medium 2030.12.PZB oder KABELSCHLEPP MC FA/MA						-

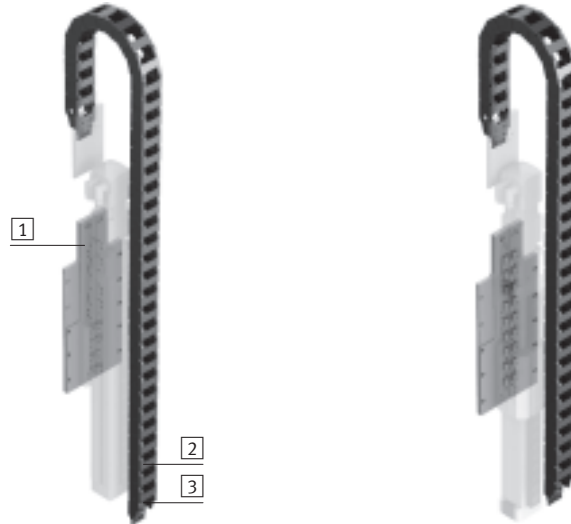
1) Länge je nach Hub des Antriebs

# Linienportale

Z-Module

## Mono-/Duo-System

Spindelachsen DGE



Stückliste								
Typ		HMBSZ-DGE-1	HMBSZ-DGE-2	HMBSZ-DGE-3	→ Seite/ Internet			
Für Antriebe		DGE-25-SP	DGE-40-SP	DGE-40-SP				
Systemtyp		Mono 40 Duo 25	Duo 25	Duo 40				
Position	Stück	Teile-Nr.	Typ	Teile-Nr.	Typ			
1	1	539 374	HMVZ-3	539 375	HMVZ-4	539 377	HMVZ-6	15
2	1 <sup>1)</sup>	IGUS E2 medium 240.03.075.0 und 211 oder KABELSCHLEPP MC 0320.40-01-77 und TS O/n <sub>r</sub> 2						-
3	1	IGUS E2 medium 2030.12.PZB oder KABELSCHLEPP MC FA/MA						-

1) Länge je nach Hub des Antriebs

# Raumportale

Merkmale

FESTO

## X, Y- und Z-Module



### Y-Module

- pneumatisch: DGP, DGC
- elektrisch mit Zahnriemen- oder Spindelachse: DGE
- Einachssysteme (Mono) oder Antriebe mit Führungssachse (Duo)

### X-Module

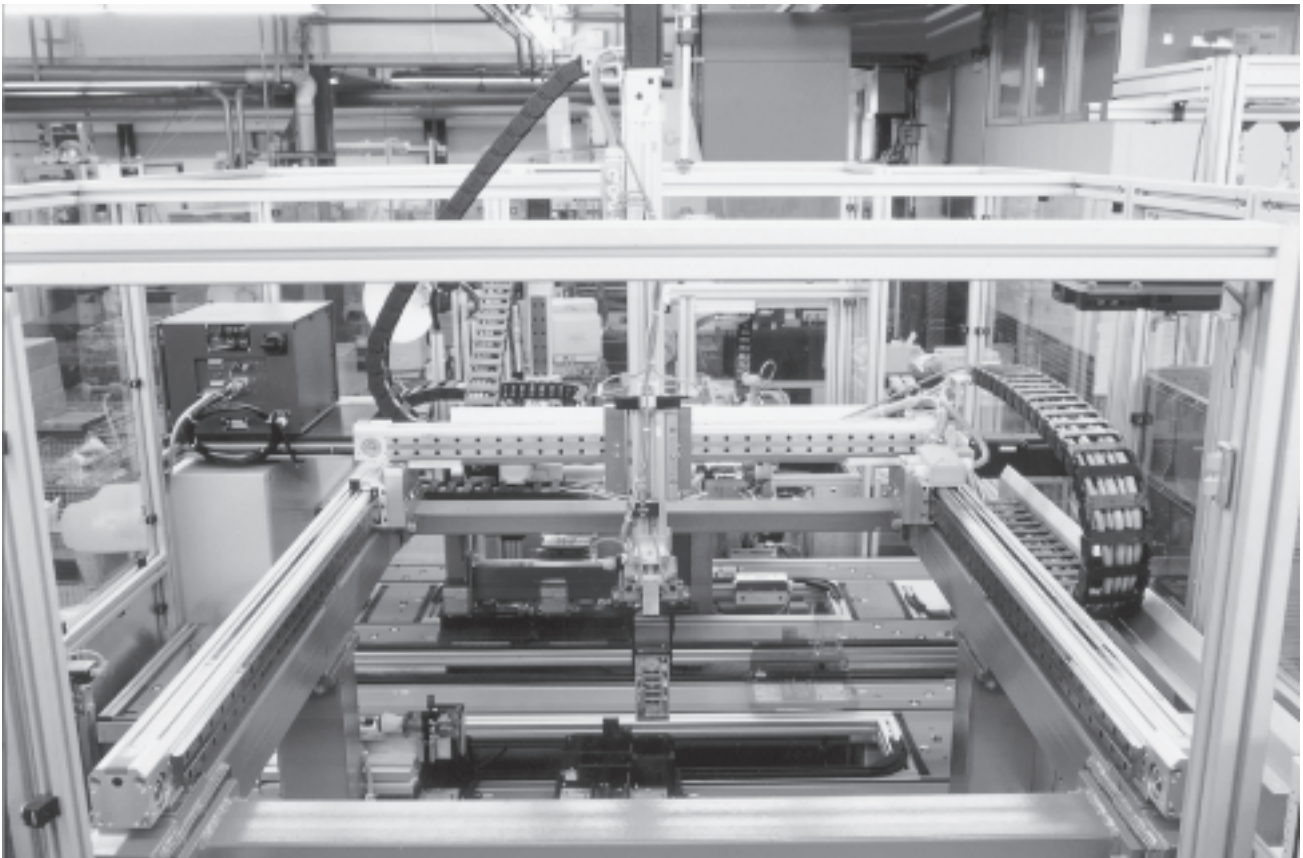
- Elektrisch mit Zahnriemenachse: DGE

### Z-Module

- pneumatisch: SLT, HMPL, HMP
- elektrisch mit Zahnriemen- oder Spindelachse: DGE, DGEA

Die Elemente des Mehrachsbausystems bestehen hauptsächlich aus Aluminium-Platten, die über Schraub- und Nutsteinverbindungen untereinander und mit den Antrieben befestigt werden. Dies ermöglicht eine schnelle und einfache Montage der Elemente.

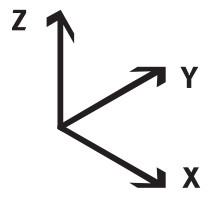




## Anwendung



# Raumportale

Lieferübersicht

FESTO




Auswahlhilfe					
Systemtyp	Mono 25	Mono 40	Duo 25		Duo 40
					
X-Achse	DGE-25-ZR	DGE-40-ZR	DGE-25-ZR	DGE-40-ZR	DGE-40-ZR
Antriebsart	Elektrisch				
Optionen	Kugel- oder Rollenführung				
Y-Achse	DG...-25	DG...-40	DG...-25	DG...-40	
					
Antriebsart	Pneumatisch und elektrisch				
Optionen	Spindel- oder Zahnriemenachse				
Z-Achse	DGSL-16 SLT-16 HMPL-16	DGSL-20 SLT-20 HMPL-20 HMP-16	DGSL-25 SLT-25 HMP-20	HMP-25	
Antriebsart	Pneumatisch				
Optionen	Zwischenposition mit HMPL	Zwischenposition mit HMPL, HMP		Zwischenposition mit HMP	
Z-Achse	DGEA-18	DGEA-18 DGE-25-SP-KF	DGEA-25 DGE-40-SP-KF	DGEA-25 DGE-40-SP-KF	
Antriebsart	Elektrisch				
Optionen	–	Spindel- oder Zahnriemenachse		Spindel- oder Zahnriemenachse	
Nutzlast [kg]					
	1	■	■	■	■
	2	■	■	■	■
	3	–	■	■	■
	4	–	■	■	■
	6	–	–	■	■
	10	–	–	–	■
→ Seite/Internet	38				



# Raumportale

Auswahlhilfe Basis-, Verbindungs- und Installationselemente

FESTO

X-Achse					
Systemtyp		Mono 25	Mono 40	Duo 25	Duo 40
					
Elektrische Antriebe		Typ			
DGE-25	-ZR-KF	HMBSX-RP/FP-25-1 → 41	HMBSX-RP/FP-25-1 → 41	HMBSX-RP/FP-25-1 → 41	–
	-ZR-RF	HMBSX-RP/FP-25-2 → 41	HMBSX-RP/FP-25-2 → 41	HMBSX-RP/FP-25-2 → 41	–
DGE-40	-ZR-KF	–	HMBSX-RP/FP-40-1 → 41	HMBSX-RP/FP-40-1 → 41	HMBSX-RP/FP-40-1 → 41
	-ZR-RF	–	HMBSX-RP/FP-40-2 → 41	HMBSX-RP/FP-40-2 → 41	HMBSX-RP/FP-40-2 → 41

## Auswahlbeispiel:

Die Projektierung ergab folgende Antriebskombination:

### Schritt 1

In den Auswahlhilfen zur X-, Y- bzw. Z-Achse den Typ ermitteln. Die zugehörige Stückliste ist auf der angegebenen Seite zu finden.

### Schritt 2

Auf der angegebenen Seite sind in der Stückliste die benötigten Basis-, Verbindungs- und Installationselemente zu finden.

### Schritt 3

Datenblätter zu den Basis-, Verbindungs- und Installationselementen sind auf den angegebenen Seiten zu finden. Weitere Zubehörteile für die ausgewählten Antriebe, wie z. B. Näherungsschalter, Zentrierhülsen u.s.w., sind bei den Antrieben dokumentiert.

X-Achse: DGE-40-ZR-KF

X-Achse: HMBSX-RP/FP-40-1  
→ 41

X-Achse: HMBSX-RP/FP-40-1

Y-Achse: System Mono 40 mit DGC-40

Y-Achse: HMBSY-RP/FP-M40-2  
→ 42

Y-Achse: HMBSY-RP/FP-M40-2




Z-Achse: HMPL-20 ohne Zwischenposition

Z-Achse: HMBSZ-HMPL-5 oder 6  
→ 46

Z-Achse: HMBSZ-HMPL-5

# Raumportale




Auswahlhilfe Basis-, Verbindungs- und Installationselemente

Y-Achse				
Systemtyp	Mono 25	Mono 40	Duo 25	Duo 40
				
<b>Pneumatische Antriebe</b>	Typ			
DGPL-25	HMBSY-RP/FP-M25-1 → 42	–	HMBSY-RP/FP-D25-1 → 43	–
DGC-25	HMBSY-RP/FP-M25-2 → 42	–	HMBSY-RP/FP-D25-2 → 43	–
DGPL-40	–	HMBSY-RP/FP-M40-1 → 42	–	HMBSY-RP/FP-D40-1 → 43
DGC-40	–	HMBSY-RP/FP-M40-2 → 42	–	HMBSY-RP/FP-D40-2 → 43
<b>Elektrische Antriebe</b>	Typ			
DGE-25 -SP-KF -ZR-KF -ZR-RF	HMBSY-RP/FP-M25-1 → 42	–	HMBSY-RP/FP-D25-1 → 43	–
DGE-40 -SP-KF -ZR-KF -ZR-RF	–	HMBSY-RP/FP-M40-1 → 42	–	HMBSY-RP/FP-D40-1 → 43

# Raumportale

Auswahlhilfe Basis-, Verbindungs- und Installationselemente

FESTO

Z-Achse				
Systemtyp	Mono 25	Mono 40	Duo 25	Duo 40
				
Pneumatische Antriebe	Typ			
DGSL-16	HMBSZ-DGSL-7 → 44	–	–	–
DGSL-20	–	HMBSZ-DGSL-8 → 44	–	–
DGSL-25	–	HMBSZ-DGSL-8 → 44	HMBSZ-DGSL-8 → 44	–
SLT-16	HMBSZ-SLT-7 → 45	–	–	–
SLT-20	–	HMBSZ-SLT-7 → 45	HMBSZ-SLT-7 → 45	–
SLT-25	–	–	HMBSZ-SLT-7 → 45	–
HMPL-16	HMBSZ-HMPL-5 HMBSZ-HMPL-6 → 46	–	–	–
HMPL-20	–	HMBSZ-HMPL-5 HMBSZ-HMPL-6 → 46	HMBSZ-HMPL-5 HMBSZ-HMPL-6 → 46	–
HMP-16	–	HMBSZ-HMP-4 → 47	HMBSZ-HMP-4 → 47	–
HMP-20	–	–	HMBSZ-HMP-5 → 47	–
HMP-25	–	–	–	HMBSZ-HMP-6 → 47
Elektrische Antriebe	Typ			
DGEA-18	HMBSZ-DGEA-1 → 48	HMBSZ-DGEA-1 → 48	HMBSZ-DGEA-1 → 48	–
DGEA-25	–	–	HMBSZ-DGEA-2 → 48	HMBSZ-DGEA-3 → 48
DGE-25-SP	–	HMBSZ-DGE-1 → 49	HMBSZ-DGE-1 → 49	–
DGE-40-SP	–	–	HMBSZ-DGE-2 → 49	HMBSZ-DGE-3 → 49

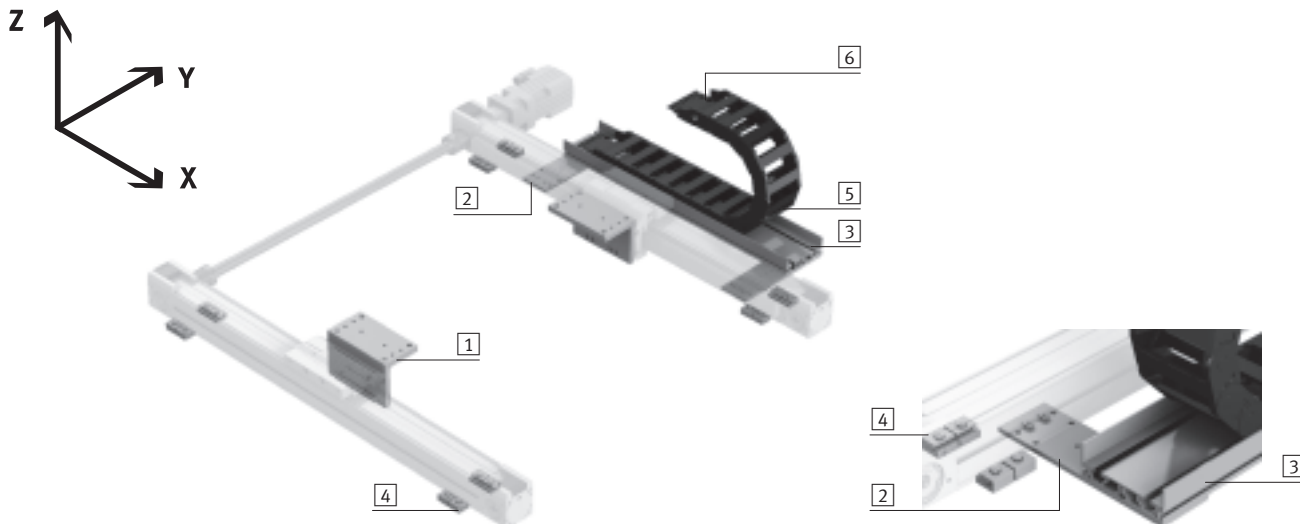
# Raumportale

X-Module

FESTO

## Basis-System

Zahnriemenachsen DGE



Stückliste						
Typ		HMBSX-RP/FP-25-1	HMBSX-RP/FP-25-2	HMBSX-RP/FP-40-1	HMBSX-RP/FP-40-2	
Für Antriebe		DGE-25-ZR-KF	DGE-25-ZR-RF	DGE-40-ZR-KF	DGE-40-ZR-RF	
Position	Stück	Teile-Nr. Typ	Teile-Nr. Typ	Teile-Nr. Typ	Teile-Nr. Typ	→ Seite/Internet
1	2	539 651 HMVW-DL25	539 652 HMVS-RF25	540 325 HMVW-DL40	539 653 HMVS-RF40	9
2	2 <sup>1)</sup>	539 654 HMIXB-RP/FP	539 654 HMIXB-RP/FP	539 654 HMIXB-RP/FP	539 654 HMIXB-RP/FP	25
3	1 <sup>2)</sup>	539 379 HMIA-E07	539 379 HMIA-E07	539 379 HMIA-E07	539 379 HMIA-E07	23
4	2 <sup>3)</sup>	150 736 MUP-18/25	150 736 MUP-18/25	-	-	mup
	1 <sup>3)</sup>	-	-	150 738 MUP-40	150 738 MUP-40	mup
5	1 <sup>2)</sup>	IGUS E2 medium 240.07.100.0 und 211 oder KABELSCHLEPP MC 0320.80-01 und TS O/n <sub>1</sub> 2				-
6	1	IGUS E2 medium 2070.12.PZB oder KABELSCHLEPP MC FA/MA				-

1) Stückzahl bei Hub ≤ 500 mm. Bei Hub > 500 mm muss je angefangene 500 mm Hub zusätzlich ein Installationsbausatz HMIXB-RP/FP bestellt werden.

2) Länge je nach Hub des Antriebs

3) Pro Achse alle 500 mm

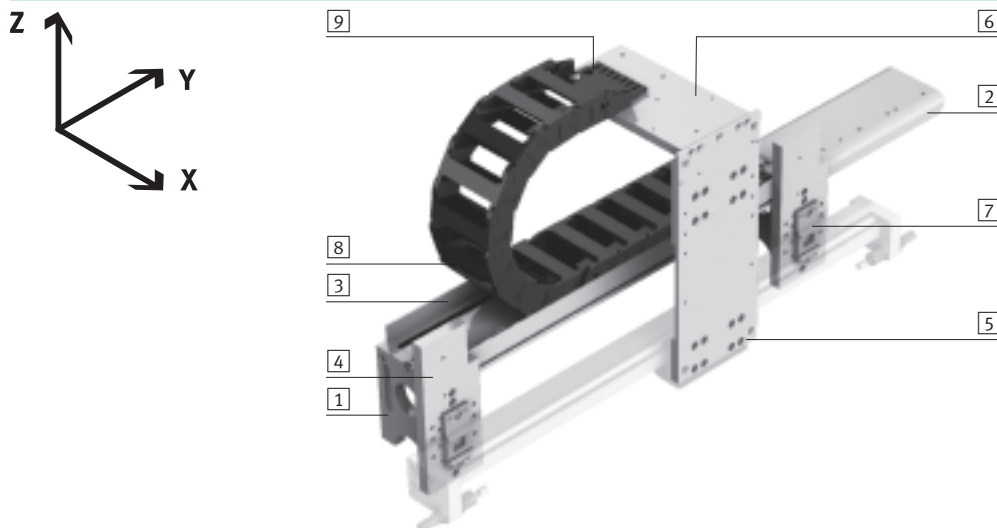
# Raumportale

Y-Module

FESTO

## Mono-System

Zahnriemen-/Spindelachsen DGE, Linearantriebe DGC, DGPL



Stückliste						
Typ	HMBSY-RP/FP-M25-1	HMBSY-RP/FP-M25-2	HMBSY-RP/FP-M40-1	HMBSY-RP/FP-M40-2		
Für Antriebe	DGE-25-SP-KF DGE-25-ZR-KF DGE-25-ZR-RF DGPL-25	DGC-25	DGE-40-SP-KF DGE-40-ZR-KF DGE-40-ZR-RF DGPL-40	DGC-40		
Systemtyp	Mono 25		Mono 40			
Position	Stück	Teile-Nr. Typ	Teile-Nr. Typ	Teile-Nr. Typ	Teile-Nr. Typ	→ Seite/Internet
1	2	539 657 HMVV-RP/FP	539 657 HMVV-RP/FP	539 657 HMVV-RP/FP	539 657 HMVV-RP/FP	11
2	1	539 658 HMIXF-RP/FP	539 658 HMIXF-RP/FP	539 658 HMIXF-RP/FP	539 658 HMIXF-RP/FP	11
3	1 <sup>1)</sup>	539 379 HMIA-E07	539 379 HMIA-E07	539 379 HMIA-E07	539 379 HMIA-E07	23
4	2 <sup>3)</sup>	539 656 HMVM-RP/FP-DL25/40	539 656 HMVM-RP/FP-DL25/40	539 656 HMVM-RP/FP-DL25/40	539 656 HMVM-RP/FP-DL25/40	13
5	1	539 368 HMVS-DL25	539 368 HMVS-DL25	539 369 HMVS-DL40	539 369 HMVS-DL40	14
6	1	539 659 HMIYF-RF/DL25	539 659 HMIYF-RF/DL25	539 660 HMIYF-RF/DL40	539 660 HMIYF-RF/DL40	26
7	2 <sup>2)</sup>	150 736 MUP-18/25	–	–	–	mup
	1 <sup>2)</sup>	–	531 753 MUC-25	–	531 755 MUC-40	muc
	1 <sup>2)</sup>	–	–	150 738 MUP-40	–	mup
8	1 <sup>1)</sup>	IGUS E2 medium 240.07.100.0 und 211 oder KABELSCHLEPP MC 0320.80-01 und TS O/n <sub>1</sub> 2				–
9	1	IGUS E2 medium 2070.12.PZB oder KABELSCHLEPP MC FA/MA				–

1) Länge je nach Hub des Antriebs

2) Je Grundbausatz HMVM-RP/FP-DL25/40

3) Stückzahl bei Hub ≤ 500 mm. Bei Hub > 500 mm muss je angefangene 500 mm Hub zusätzlich ein Grundbausatz HMVM-RP/FP-DL25/40 bestellt werden.

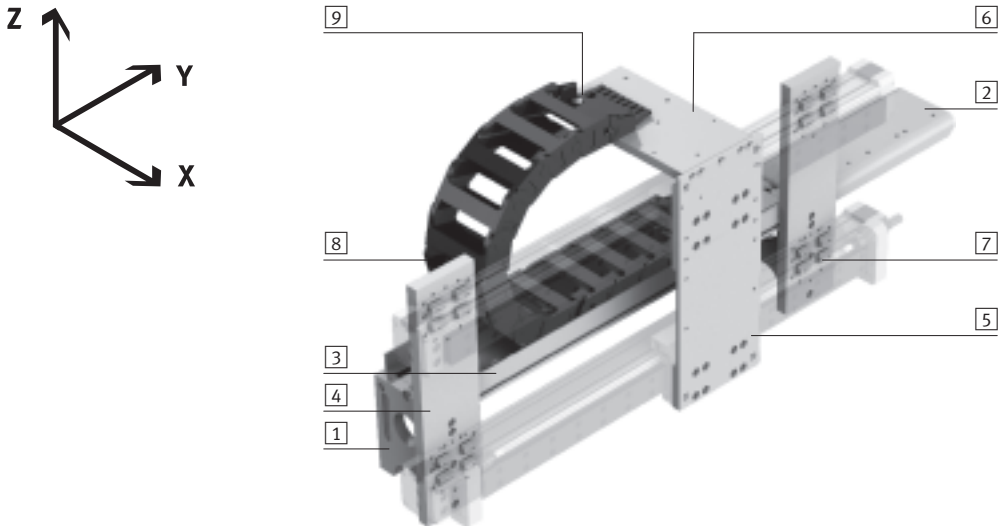
# Raumportale

Y-Module

FESTO

## Duo-System

Zahnriemen-/Spindelachsen DGE, Linearantriebe DGC, DGPL



Stückliste						
Typ	HMBSY-RP/FP-D25-1	HMBSY-RP/FP-D25-2	HMBSY-RP/FP-D40-1	HMBSY-RP/FP-D40-2		
Für Antriebe	DGE-25-SP-KF DGE-25-ZR-KF DGE-25-ZR-RF DGPL-25	DGC-25	DGE-40-SP-KF DGE-40-ZR-KF DGE-40-ZR-RF DGPL-40	DGC-40		
Systemtyp	Duo 25		Duo 40			
Position	Stück	Teile-Nr. Typ	Teile-Nr. Typ	Teile-Nr. Typ	Teile-Nr. Typ	→ Seite/Internet
1	2	539 657 HMVV-RP/FP	539 657 HMVV-RP/FP	539 657 HMVV-RP/FP	539 657 HMVV-RP/FP	11
2	1	539 658 HMIXF-RP/FP	539 658 HMIXF-RP/FP	539 658 HMIXF-RP/FP	539 658 HMIXF-RP/FP	11
3	1 <sup>1)</sup>	539 379 HMIA-E07	539 379 HMIA-E07	539 379 HMIA-E07	539 379 HMIA-E07	23
4	2 <sup>3)</sup>	539 655 HMVD-RP/FP-DL25/40	539 655 HMVD-RP/FP-DL25/40	539 655 HMVD-RP/FP-DL25/40	539 655 HMVD-RP/FP-DL25/40	13
5	1	539 368 HMVS-DL25	539 368 HMVS-DL25	539 369 HMVS-DL40	539 369 HMVS-DL40	14
6	1	539 659 HMIYF-RF/DL25	539 659 HMIYF-RF/DL25	539 660 HMIYF-RF/DL40	539 660 HMIYF-RF/DL40	26
7	4 <sup>2)</sup>	150 736 MUP-18/25	–	–	–	mup
	2	–	531 753 MUC-25	–	531 755 MUC-40	muc
8	1 <sup>1)</sup>	IGUS E2 medium 240.07.100.0 und 211 oder KABELSCHLEPP MC 0320.80-01 und TS O/n <sub>1</sub> 2				–
9	1	IGUS E2 medium 2070.12.PZB oder KABELSCHLEPP MC FA/MA				–

1) Länge je nach Hub des Antriebs

2) Je Grundbausatz HMVD-RP/FP-DL25/40

3) Stückzahl bei Hub ≤ 500 mm. Bei Hub > 500 mm muss je angefangene 500 mm Hub zusätzlich ein Grundbausatz HMVD-RP/FP-DL25/40 bestellt werden.

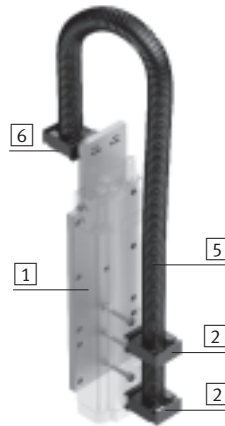
# Raumportale

Z-Module

FESTO

## Mono-/Duo-System

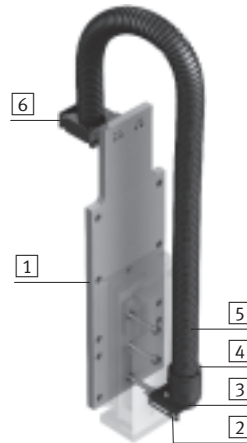
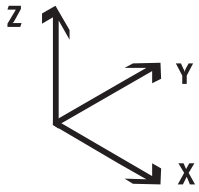
Mini-Schlitten DGSL



Stückliste								
Typ		HMBSZ-DGSL-7	HMBSZ-DGSL-8		→ Seite/Internet			
Für Antriebe		DGSL-16	DGSL-20	DGSL-25				
Systemtyp		Mono 25	Mono 40 Duo 25	Duo 25				
Position	Stück	Teile-Nr.	Typ	Teile-Nr.	Typ	Teile-Nr.	Typ	
1	1	539 373	HMVZ-2	539 373	HMVZ-2	539 373	HMVZ-2	15
2	1	192 289	MKRS-16,5-B	192 290	MKRS-23-B	192 290	MKRS-23-B	15
		548 803	ZBV-M5-7	548 804	ZBV-M5-9	548 804	ZBV-M5-9	
5	1 <sup>1)</sup>	177 566	MKR-16,5-PG-16	177 567	MKR-23-PG-21	177 567	MKR-23-PG-21	8
6	1	192 289	MKRS-16,5-B	192 290	MKRS-23-B	192 290	MKRS-23-B	15

1) Länge je nach Hub des Antriebs

**Mono-/Duo-System**  
Mini-Schlitten SLT

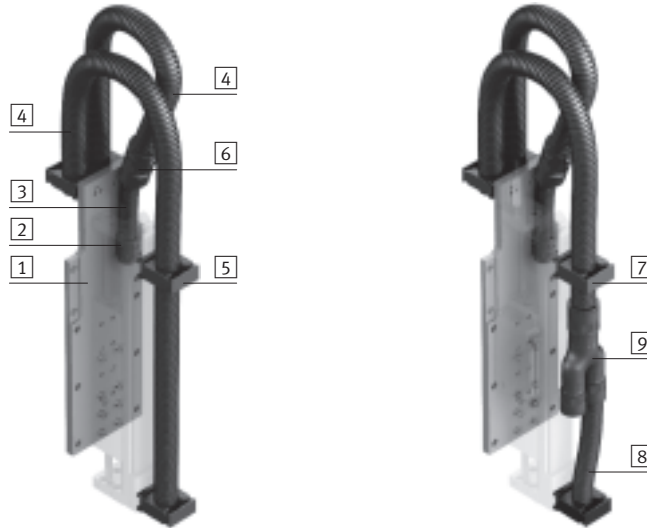
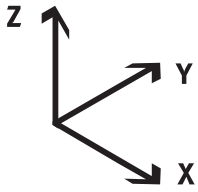


Stückliste						
Typ		HMBSZ-SLT-7				→ Seite/Internet
Für Antriebe		SLT-16	SLT-20	SLT-25		
Systemtyp		Mono 25	Mono 40 Duo 25	Duo 25		
Position	Stück	Teile-Nr.	Typ	Teile-Nr.	Typ	
1	1	539 373	HMVZ-2	539 373	HMVZ-2	15
2	1	193 124	HMZAS-PG-21	193 124	HMZAS-PG-21	16
3	1	177 599	MKM-PG-21	177 599	MKM-PG-21	15
4	1	177 572	MKRV-23-PG-21	177 572	MKRV-23-PG-21	10
5	1 <sup>1)</sup>	177 567	MKR-23-PG-21	177 567	MKR-23-PG-21	8
6	1	192 290	MKRS-23-B	192 290	MKRS-23-B	15

1) Länge je nach Hub des Antriebs



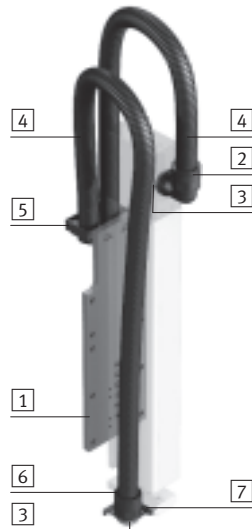
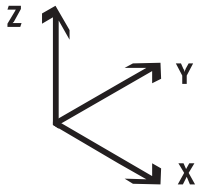
**Mono-/Duo-System**  
Linearmodule HMPL



Stückliste							→ Seite/Internet
Typ	HMBSZ-HMPL-5		HMBSZ-HMPL-6				
Für Antriebe	HMPL-16	HMPL-20	HMPL-16	HMPL-20			
Systemtyp	ohne Zwischenposition		mit Zwischenposition				
	Mono 25	Mono 40 Duo 25	Mono 25	Mono 40 Duo 25			
Position	Stück	Teile-Nr. Typ	Teile-Nr. Typ	Teile-Nr. Typ	Teile-Nr. Typ		
1	1	539 375 HMVZ-4	539 375 HMVZ-4	539 375 HMVZ-4	539 375 HMVZ-4	15	
2	1	177 571 MKRV-16,5-PG-16	177 571 MKRV-16,5-PG-16	177 571 MKRV-16,5-PG-16	177 571 MKRV-16,5-PG-16	10	
3	1 <sup>1)</sup>	177 566 MKR-16,5-PG-16	177 566 MKR-16,5-PG-16	177 566 MKR-16,5-PG-16	177 566 MKR-16,5-PG-16	8	
4	1 <sup>2)</sup>	177 567 MKR-23-PG-21	177 567 MKR-23-PG-21	177 567 MKR-23-PG-21	177 567 MKR-23-PG-21	15	
5	4 <sup>3)</sup>	192 290 MKRS-23-B	192 290 MKRS-23-B	-	-	15	
6	1	194 321 MKRT-23-16,5	194 321 MKRT-23-16,5	194 321 MKRT-23-16,5	194 321 MKRT-23-16,5	12	
7	3 <sup>3)</sup>	-	-	192 290 MKRS-23-B	192 290 MKRS-23-B	15	
8	1	-	-	192 289 MKRS-16,5-B	192 289 MKRS-16,5-B	15	
9	1	-	-	193 946 MKY-PG-21-2PG-16	193 946 MKY-PG-21-2PG-16	12	

- 1) Länge 200 mm
- 2) Länge je nach Hub des Antriebs, mit Zwischenposition sind 2 Schläuche notwendig.
- 3) Um die Klemmschelle MKRS montieren zu können, muss bei der Bestellung im Produktbaukasten Linearmodul HMPL als Zubehör das Klemmelement (2x Code J) gewählt werden.

**Mono-/Duo-System**  
Linearmodule HMP



Stückliste					
Typ		HMBSZ-HMP-4	HMBSZ-HMP-5	HMBSZ-HMP-6	
Für Antriebe		HMP-16	HMP-20	HMP-25	
Systemtyp		Mono 40 Duo 25	Duo 25	Duo 40	
Position	Stück	Teile-Nr. Typ	Teile-Nr. Typ	Teile-Nr. Typ	→ Seite/Internet
1	1	539 374 HMVZ-3	539 374 HMVZ-3	539 377 HMVZ-6	15
2	1	177 577 MKRL-23-PG-21	177 578 MKRL-29-PG-29	177 578 MKRL-29-PG-29	11
3	2	177 599 MKM-PG-21	177 600 MKM-PG-29	177 600 MKM-PG-29	15
4	1 <sup>1)</sup>	177 567 MKR-23-PG-21	177 568 MKR-29-PG-29	177 568 MKR-29-PG-29	8
5	2	192 290 MKRS-23-B	192 291 MKRS-29-B	192 291 MKRS-29-B	15
6	1	177 572 MKRV-23-PG-21	177 573 MKRV-29-PG-29	177 573 MKRV-29-PG-29	10
7	1	193 124 HMZAS-PG-21	177 603 HMZAS-PG-29	177 603 HMZAS-PG-29	16

1) Länge je nach Hub des Antriebs

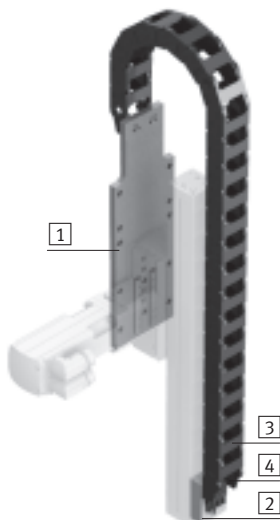
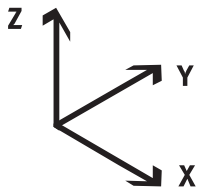
# Raumportale

Z-Module

FESTO

## Mono-/Duo-System

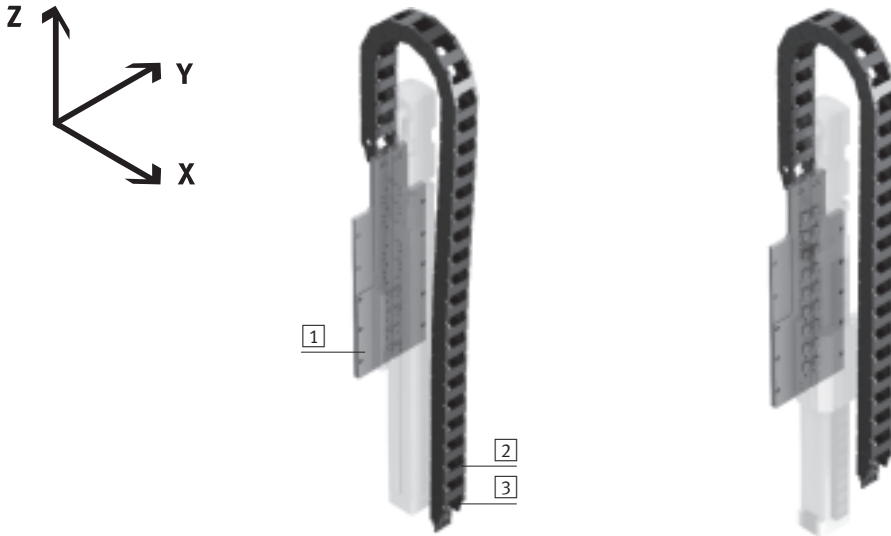
Auslegerachsen DGEA



Stückliste								
Typ		HMBSZ-DGEA-1	HMBSZ-DGEA-2	HMBSZ-DGEA-3	→ Seite/Internet			
Für Antriebe		DGEA-18	DGEA-25	DGEA-25				
Systemtyp		Mono 25 Mono 40 Duo 25	Duo 25	Duo 40				
Position	Stück	Teile-Nr.	Typ	Teile-Nr.	Typ			
1	1	539 374	HMVZ-3	539 375	HMVZ-4	539 377	HMVZ-6	15
2	1	539 370	HMIZF-E03-DA18	539 371	HMIZF-E03-DA25	539 371	HMIZF-E03-DA25	22
3	1 <sup>1)</sup>	IGUS E2 medium 240.03.075.0 und 211 oder KABELSCHLEPP MC 0320.40-01-77 und TS O/n <sub>T</sub> 2						–
4	1	IGUS E2 medium 2030.12.PZB oder KABELSCHLEPP MC FA/MA						–

1) Länge je nach Hub des Antriebs

**Mono-/Duo-System**  
Zahnriemenachsen DGE



Stückliste						
Typ	HMBSZ-DGE-1		HMBSZ-DGE-2		HMBSZ-DGE-3	→ Seite/Internet
Für Antriebe	DGE-25-SP		DGE-40-SP		DGE-40-SP	
Systemtyp	Mono 40 Duo 25		Duo 25		Duo 40	
Position	Stück	Teile-Nr.	Typ	Teile-Nr.	Typ	
1	1	539 374	HMVZ-3	539 375	HMVZ-4	15
2	1 <sup>1)</sup>	IGUS E2 medium 240.03.075.0 und 211 oder KABELSCHLEPP MC 0320.40-01-77 und TS O/n <sub>r</sub> 2				-
3	1	IGUS E2 medium 2030.12.PZB oder KABELSCHLEPP MC FA/MA				-

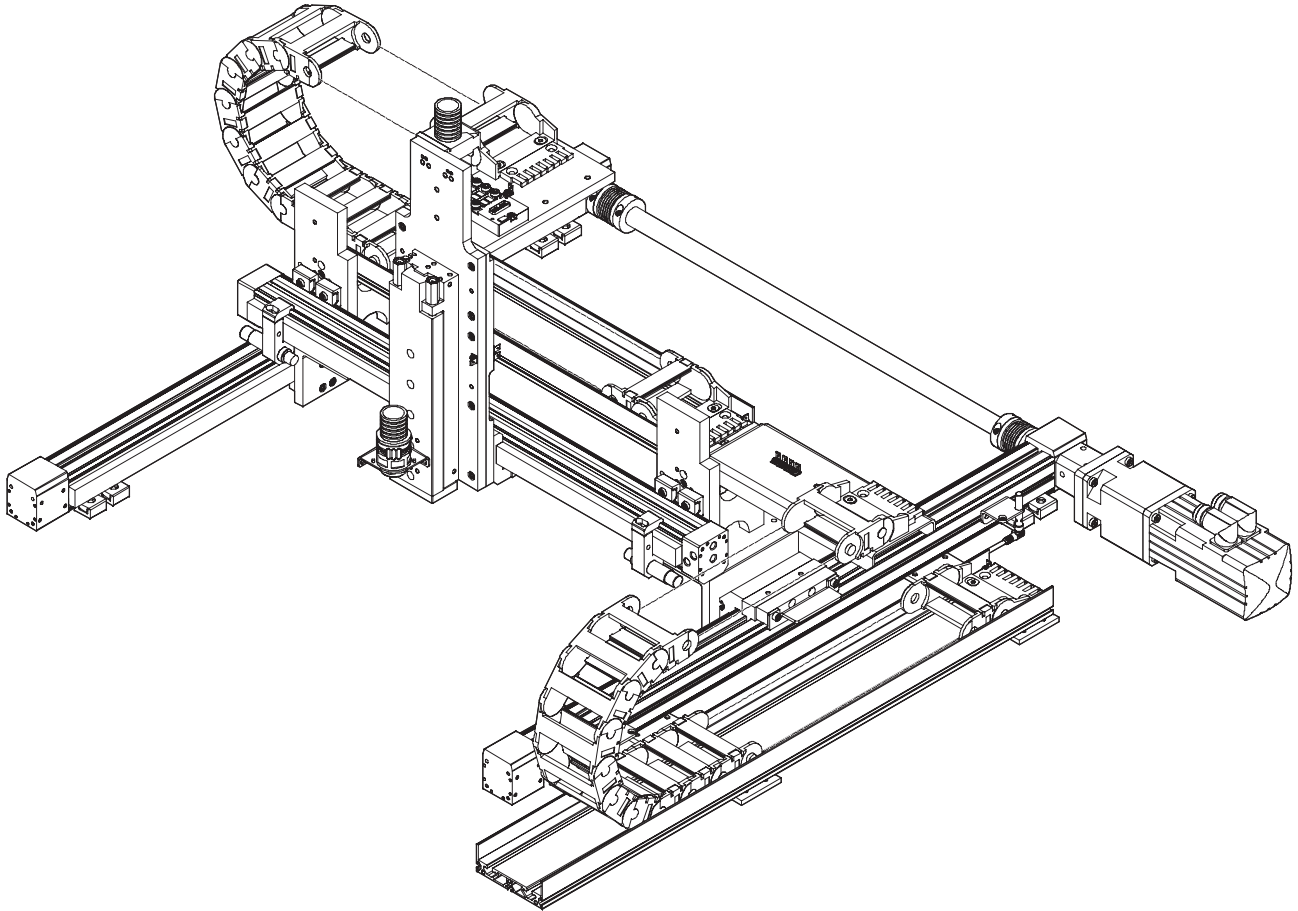
1) Länge je nach Hub des Antriebs

# Raumportale

Systembeispiel

FESTO

Kombination mit Zahnriemenachse DGE-RF/Linearantrieb DGC/Mini-Schlitten SLT



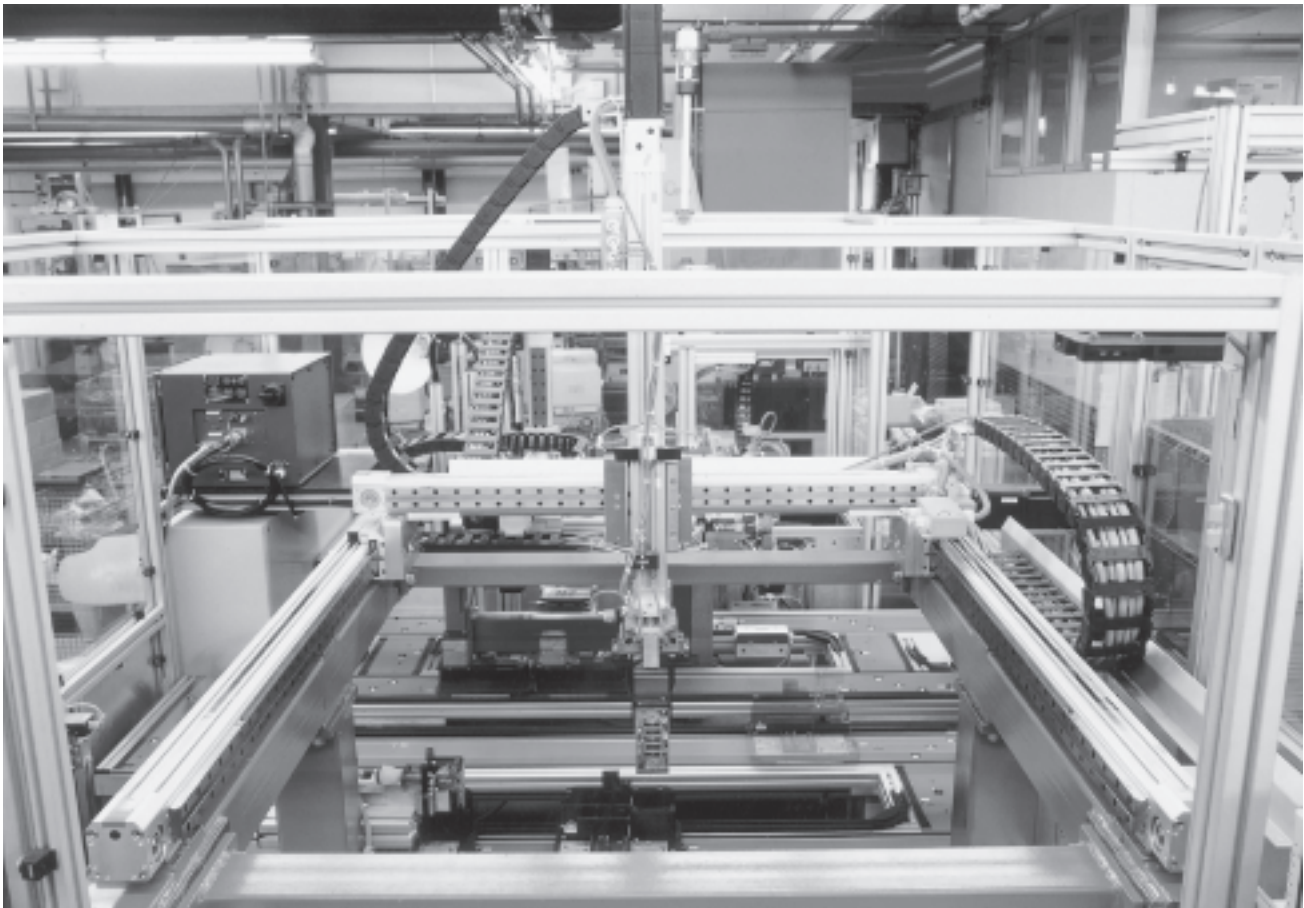


- Modular
- Funktionell
- Flexibel

# Verbindungselemente

Merkmale

FESTO



## Verbindungsbausätze

### Grundbausatz

Bausatz als Basis der einzelnen Module eines Mehrachssystems und als Schnittstelle zum Maschinenumfeld.

### Adapterbausatz

Bausatz zum Verbinden von Antrieben untereinander. Direktbefestigung oder Befestigung über Nutzensteine.

### Verbindungsbausatz

Zur Verbindung von Antrieben mit Basiselementen.

### Verstärkerbausatz

Primär zur Verstärkung einer bereits bestehenden Verbindung. Sekundär zur Montage des Auflageprofils für die Energieketten.

### Befestigungsbausatz

Zum Befestigen von Zubehör, wie zum Beispiel Controller an Mehrachssysteme.

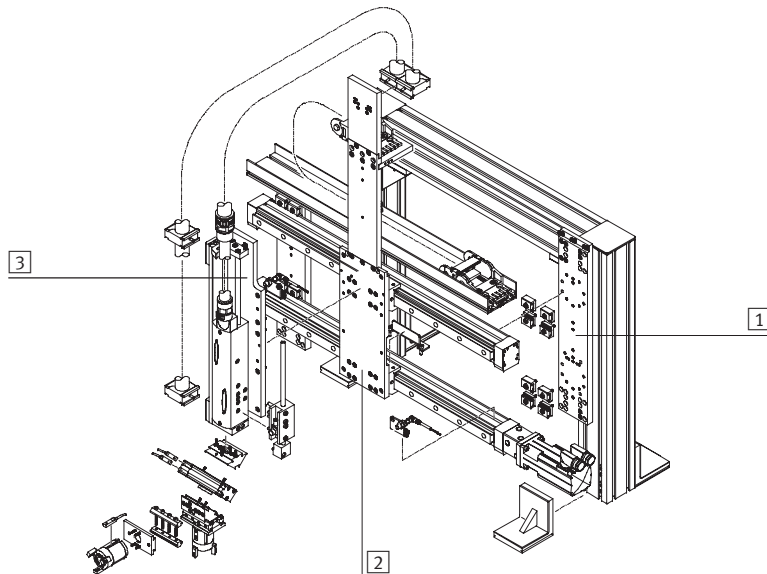
# Verbindungselemente

Merkmale

FESTO

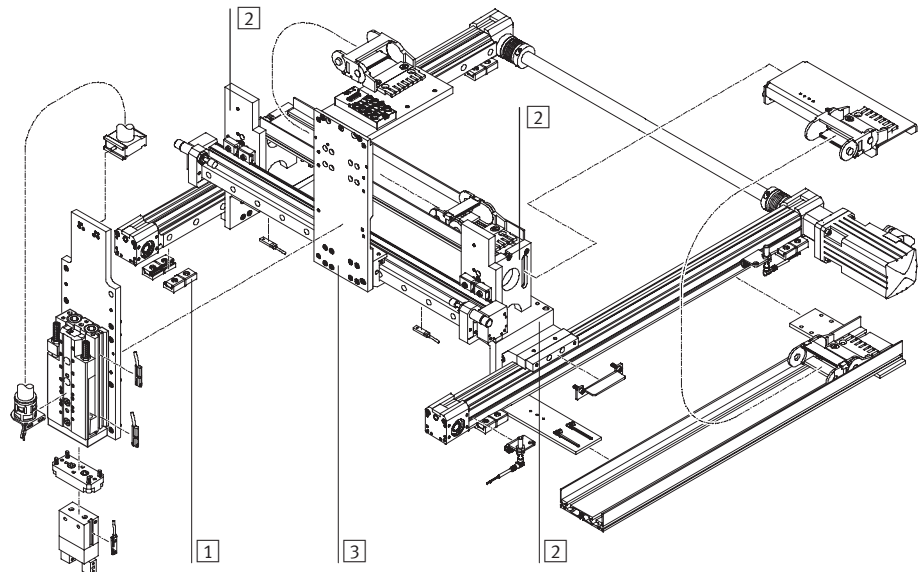
## Linienportal

- 1 Elemente zur Montage der Grundachsen (Grundbausatz)
- 2 Elemente zur Verbindung der Antriebe (Adapterbausatz)
- 3 Elemente zur Montage der Antriebe in Z-Richtung bei Portalaufbauten



## Raumportal

- 1 Elemente zur Montage der Grundachsen
- 2 Elemente zur Quermontage einer Achse (Adapterbausatz, Verstärkerbausatz, Grundbausatz)
- 3 Elemente zur Montage der Antriebe in Z-Richtung bei Portalaufbauten


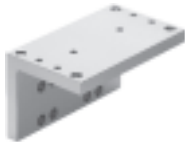




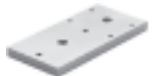





# Verbindungselemente

Lieferübersicht







FESTO

Ausführung	Kurzbeschreibung	→ Seite/ Internet	Ausführung	Kurzbeschreibung	→ Seite/ Internet
<b>Verbindungsbausatz HMBK-DB</b>					
	<ul style="list-style-type: none"> <li>• Für Pick &amp; Place</li> <li>• Zur Direktbefestigung von Linearmodulen HMP und HMPL</li> </ul>	6		<ul style="list-style-type: none"> <li>• Für Raumportale</li> <li>• Zur Verbindung von X-Achse mit Y-Achse</li> <li>• Befestigungsschnittstelle für Verstärkerbausatz HMVV und Grundbausatz HMVM</li> <li>• Befestigungsmaterial im Lieferumfang enthalten</li> </ul>	9
<b>Verbindungsbausatz HMBK-ND</b>					
	<ul style="list-style-type: none"> <li>• Für Pick &amp; Place</li> <li>• Zur Direktbefestigung von Linearmodulen HMP</li> </ul>	6	<b>Adapterbausatz HMVS-RF</b>		
				<ul style="list-style-type: none"> <li>• Für Raumportale</li> <li>• Zur Verbindung von X-Achse mit Y-Achse</li> <li>• Für Zahnriemenachse DGE-RF mit Rollenführung</li> <li>• Befestigungsschnittstelle für Verstärkerbausatz HMVV und Grundbausatz HMVM</li> <li>• Befestigungsmaterial im Lieferumfang enthalten</li> </ul>	10
<b>Verbindungsbausatz HMBK-WS</b>					
	<ul style="list-style-type: none"> <li>• Für Pick &amp; Place</li> <li>• Zur Schwalbenschwanzbefestigung von Linearmodulen HMP und HMPL und Mini-Schlitten SLT</li> </ul>	7	<b>Verstärkerbausatz HMVV-RP/FP</b>		
				<ul style="list-style-type: none"> <li>• Für Raumportale</li> <li>• Befestigungsschnittstelle für Grundbausatz HMVM/HMVD, Installationselemente, u.s.w.</li> <li>• Befestigungsmaterial im Lieferumfang enthalten</li> </ul>	11
<b>Verbindungsbausatz HMVY</b>					
	<ul style="list-style-type: none"> <li>• Für Pick &amp; Place</li> <li>• Zur Verbindung von Basis-elementen mit Antrieben</li> <li>• Befestigungsmaterial im Lieferumfang enthalten</li> </ul>	8	<b>Grundbausatz HMVM-LP, HMVD-LP</b>		
				<ul style="list-style-type: none"> <li>• Für Linienportale</li> <li>• Für Y-Achse</li> <li>• Für Mono- und DuoSysteme</li> <li>• Befestigungsschnittstelle für Profile, Antriebe und Wegmesssysteme</li> <li>• Befestigungsmaterial im Lieferumfang enthalten</li> </ul>	12

# Verbindungselemente

Lieferübersicht

FESTO

Ausführung	Kurzbeschreibung	→ Seite/ Internet	Ausführung	Kurzbeschreibung	→ Seite/ Internet
Grundbausatz HMVM-RP/FP, HMVD-RP/FP			Verbindungsplatte HMVO-RF		
	<ul style="list-style-type: none"> <li>• Für Raumportale</li> <li>• Für Y-Achse</li> <li>• Für Mono- und DuoSysteme</li> <li>• Befestigungsschnittstelle für Antriebe</li> <li>• Befestigungsmaterial im Lieferumfang enthalten</li> </ul>	13		<ul style="list-style-type: none"> <li>• Für Linienportale</li> <li>• Ausgleichselement für Zahnriemenachse DGE-RF, um den Bauhöhenunterschied zu den Achsen DGE-ZR-KF und DGE-SP-KF auszugleichen</li> </ul>	16
Adapterbausatz HMVS-DL			Verbindungsplatte HMVO-POT		
	<ul style="list-style-type: none"> <li>• Für Linien- und Raumportale</li> <li>• Für Mono- und DuoSysteme</li> <li>• Befestigungsschnittstelle für Grundbausatz HMVZ</li> <li>• Befestigungsmaterial und Erdungsbausätze im Lieferumfang enthalten</li> </ul>	14		<ul style="list-style-type: none"> <li>• Für Linienportale</li> <li>• Ausgleichselement für Wegmesssystem MLO-POT-TLF, um den Bauhöhenunterschied zum Linearantrieb DGPL mit MUP auszugleichen</li> </ul>	16
Grundbausatz HMVZ			Befestigungsbausatz HMVW-SPC		
	<ul style="list-style-type: none"> <li>• Für Linien- und Raumportale</li> <li>• Für Z-Achse</li> <li>• Für Mono- und DuoSysteme</li> <li>• Befestigungsschnittstelle für Antriebe, Installationselemente, u.s.w.</li> <li>• Befestigungsmaterial und Erdungsbausatz im Lieferumfang enthalten</li> </ul>	15		<ul style="list-style-type: none"> <li>• Zur Befestigung des Achsinterfaces am Abschlussdeckel des Antriebs</li> <li>• Befestigungsmaterial im Lieferumfang enthalten</li> </ul>	17

# Verbindungselemente

Datenblatt

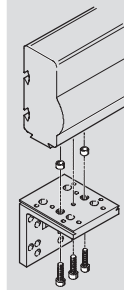
FESTO

## Verbindungsbausatz HMBK-DB

- Für Pick & Place

- Zur Direktbefestigung von  
Linearmodulen HMP und HMPL

Werkstoff:  
Stahl  
Kupfer-, PTFE- und silikonfrei



### Technische Daten und Bestellangaben

KBK <sup>1)</sup>	Gewicht [g]	Teile-Nr.	Typ
2	15	175 973	HMBK-DB

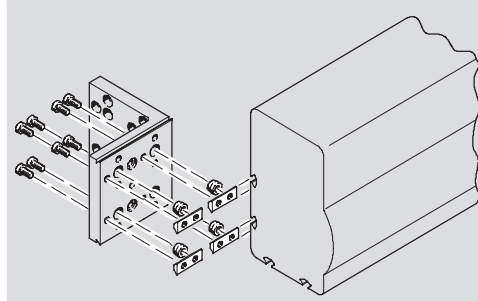
- 1) Korrosionsbeständigkeitsklasse 2 nach Festo Norm 940 070  
Bauteile mit mäßiger Korrosionsbeanspruchung. Außenliegende sichtbare Teile mit vorrangig dekorativer Anforderung an die Oberfläche, die im direkten Kontakt zur umgebenden industrieeüblichen Atmosphäre bzw. Medien, wie Kühl- und Schmierstoffe stehen.

## Verbindungsbausatz HMBK-ND

- Für Pick & Place

- Zur Direktbefestigung von  
Linearmodulen HMP

Werkstoff:  
Vergütungsstahl, unlegiert  
Kupfer-, PTFE- und silikonfrei



### Technische Daten und Bestellangaben

KBK <sup>1)</sup>	Gewicht [g]	Teile-Nr.	Typ
2	62	175 970	HMBK-ND

- 1) Korrosionsbeständigkeitsklasse 2 nach Festo Norm 940 070  
Bauteile mit mäßiger Korrosionsbeanspruchung. Außenliegende sichtbare Teile mit vorrangig dekorativer Anforderung an die Oberfläche, die im direkten Kontakt zur umgebenden industrieeüblichen Atmosphäre bzw. Medien, wie Kühl- und Schmierstoffe stehen.

# Verbindungselemente

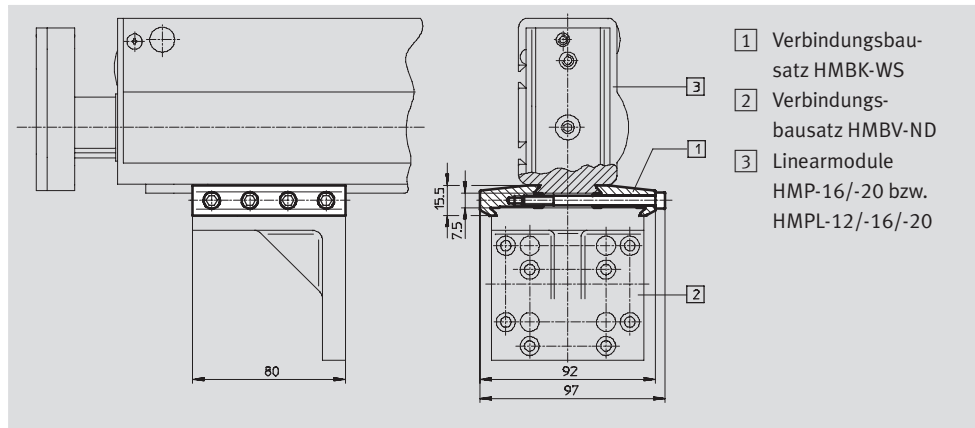
Datenblatt

## Verbindungsbausatz HMBK-WS

- Für Pick & Place

- Zur Schwalbenschwanzbefestigung von Linearmodulen HMP und HMPL und Mini-Schlitten SLT

Werkstoff:  
Aluminium, eloxiert  
Kupfer-, PTFE- und silikonfrei



### Technische Daten und Bestellangaben

KBK <sup>1)</sup>	Gewicht [g]	Teile-Nr.	Typ
2	453	175 975	HMBK-WS

1) Korrosionsbeständigkeitsklasse 2 nach Festo Norm 940 070  
Bauteile mit mäßiger Korrosionsbeanspruchung. Außenliegende sichtbare Teile mit vorrangig dekorativer Anforderung an die Oberfläche, die im direkten Kontakt zur umgebenden industriellen Atmosphäre bzw. Medien, wie Kühl- und Schmierstoffe stehen.

# Verbindungselemente

Datenblatt

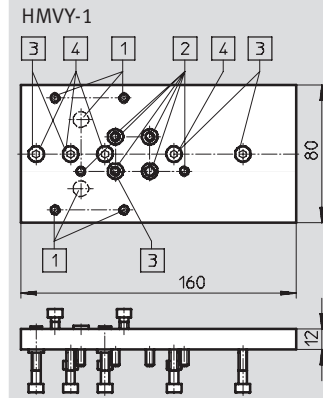
FESTO

## Verbindungsbausatz HMVY

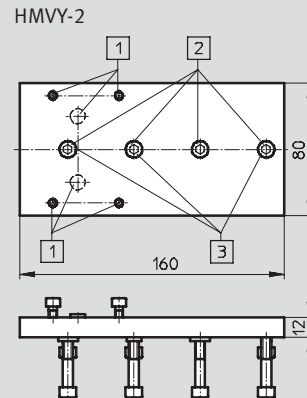
- Für Pick & Place

- Zur Verbindung von Basis-  
elementen mit Antrieben
- Befestigungsmaterial im Liefer-  
umfang enthalten

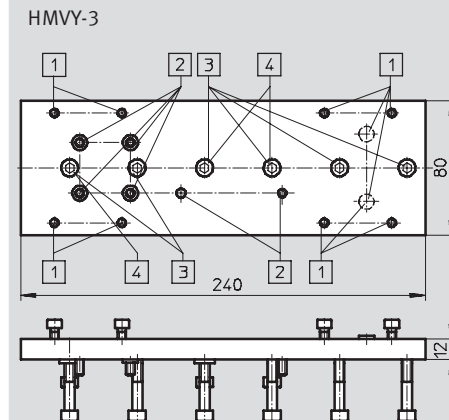
Werkstoff:  
Aluminium, eloxiert  
Kupfer-, PTFE- und silikonfrei



- 1 HMBV-ND
- 2 HMPL-16
- 3 SLT-16
- 4 DGSL-16



- 1 HMBV-ND
- 2 SLT-20/25
- 3 DGSL-20/25



- 1 HMBV-ND
- 2 HMPL-20
- 3 SLT-20/25
- 4 DGSL-20/25

### Technische Daten und Bestellangaben

KBK <sup>1)</sup>	Gewicht	Teile-Nr.	Typ
	[g]		
2	410	539 968	HMVY-1
	420	539 969	HMVY-2
	620	539 970	HMVY-3

1) Korrosionsbeständigkeitsklasse 2 nach Festo Norm 940 070  
Bauteile mit mäßiger Korrosionsbeanspruchung. Außenliegende sichtbare Teile mit vorrangig dekorativer Anforderung an die Oberfläche, die im direkten Kontakt zur umgebenden industriellen Atmosphäre bzw. Medien, wie Kühl- und Schmierstoffe stehen.

# Verbindungselemente

Datenblatt

**FESTO**

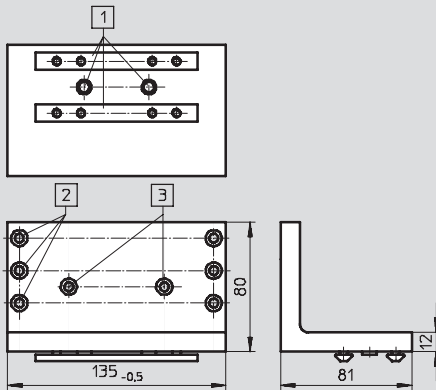
## Adapterbausatz HMVW-DL

- Für Raumportale
- Zur Verbindung von X-Achse mit Y-Achse
- Befestigungsschnittstelle für Verstärkerbausatz HMVV und Grundbausatz HMVM
- Befestigungsmaterial im Lieferumfang enthalten

Werkstoff:  
Aluminium, eloxiert  
Kupfer-, PTFE- und silikonfrei

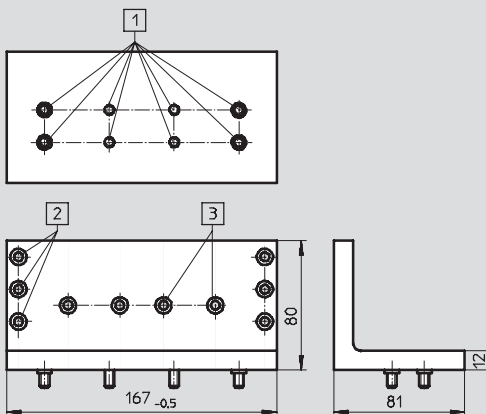


HMVW-DL25



- 1 DGE-25-ZR-KF
- 2 HMVM-RP/FP-DL25/40  
HMVD-RP/FP-DL25/40
- 3 HMVV-RP/FP

HMVW-DL40



- 1 DGE-40-ZR-KF
- 2 HMVM-RP/FP-DL25/40  
HMVD-RP/FP-DL25/40
- 3 HMVV-RP/FP

### Technische Daten und Bestellangaben

KBK <sup>1)</sup>	Gewicht	Teile-Nr.	Typ
	[g]		
2	640	539 651	HMVW-DL25
	800	540 325	HMVW-DL40

1) Korrosionsbeständigkeitsklasse 2 nach Festo Norm 940 070

Bauteile mit mäßiger Korrosionsbeanspruchung. Außenliegende sichtbare Teile mit vorrangig dekorativer Anforderung an die Oberfläche, die im direkten Kontakt zur umgebenden industrieeüblichen Atmosphäre bzw. Medien, wie Kühl- und Schmierstoffe stehen.

# Verbindungselemente

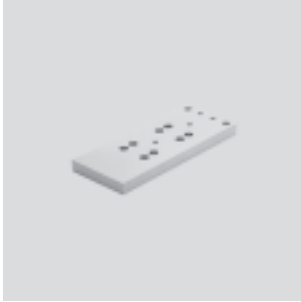
Datenblatt

FESTO

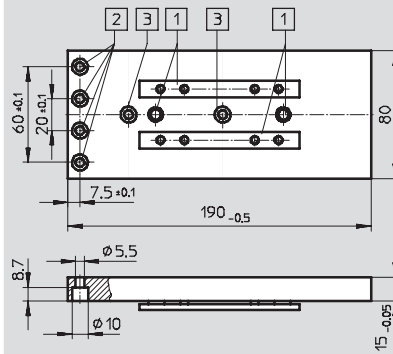
## Adapterbausatz HMVS-RF

- Für Raumportale
- Zur Verbindung von X-Achse mit Y-Achse
- Für Zahnriemenachse DGE-RF mit Rollenführung
- Befestigungsschnittstelle für Verstärkerbausatz HMVV und Grundbausatz HMVM
- Befestigungsmaterial im Lieferumfang enthalten

Werkstoff:  
Aluminium, eloxiert  
Kupfer-, PTFE- und silikonfrei

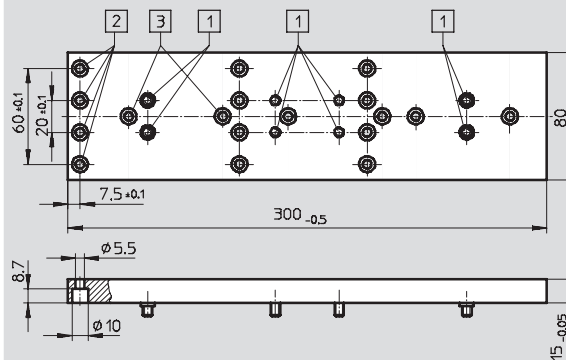


HMVS-RF-25



- 1 DGE-25-ZR-RF
- 2 HMVM-RP/FP-DL25/40  
HMVD-RP/FP-DL25/40
- 3 HMVV-RP/FP

HMVS-RF-40



- 1 DGE-40-ZR-RF
- 2 HMVM-RP/FP-DL25/40  
HMVD-RP/FP-DL25/40
- 3 HMVV-RP/FP

### Technische Daten und Bestellangaben

KBK <sup>1)</sup>	Gewicht	Teile-Nr.	Typ
	[g]		
2	600	539 652	HMVS-RF25
	930	539 653	HMVS-RF40

1) Korrosionsbeständigkeitsklasse 2 nach Festo Norm 940 070  
Bauteile mit mäßiger Korrosionsbeanspruchung. Außenliegende sichtbare Teile mit vorrangig dekorativer Anforderung an die Oberfläche, die im direkten Kontakt zur umgebenden industrietypischen Atmosphäre bzw. Medien, wie Kühl- und Schmierstoffe stehen.

# Verbindungselemente

Datenblatt

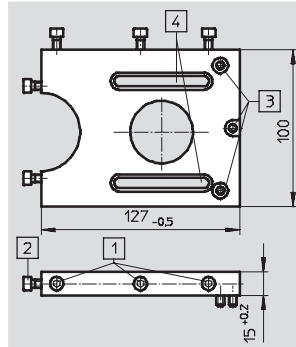


## Verstärkerbausatz HMVV-RP/FP

- Für Raumportale

- Befestigungsschnittstelle für Grundbausatz HMVM/HMVD, Installationselemente, u.s.w.
- Befestigungsmaterial im Lieferumfang enthalten

Werkstoff:  
Aluminium, eloxiert  
Kupfer-, PTFE- und silikonfrei



- 1 HMVM-RP/FP-DL25/40  
HMVD-RP/FP-DL25/40
- 2 HMVS-RF25/40  
HMVW-DL25/40
- 3 HMIA-E07
- 4 HMIXF-RP/FP

Technische Daten und Bestellangaben			
KBK <sup>1)</sup>	Gewicht	Teile-Nr.	Typ
	[g]		
2	400	<b>539 657</b>	<b>HMVV-RP/FP</b>

1) Korrosionsbeständigkeitsklasse 2 nach Festo Norm 940 070  
Bauteile mit mäßiger Korrosionsbeanspruchung. Außenliegende sichtbare Teile mit vorrangig dekorativer Anforderung an die Oberfläche, die im direkten Kontakt zur umgebenden industrietypischen Atmosphäre bzw. Medien, wie Kühl- und Schmierstoffe stehen.



# Verbindungselemente

Datenblatt

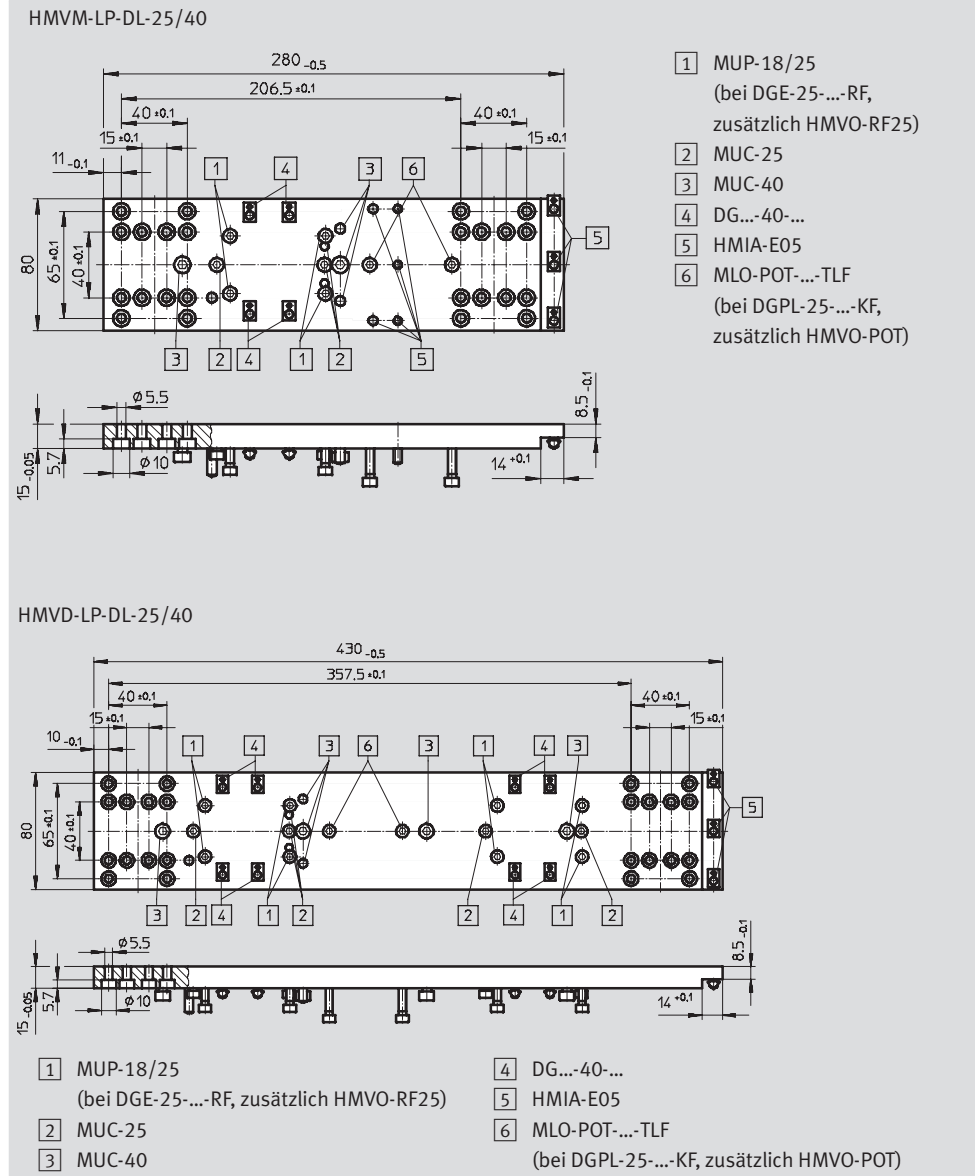
FESTO

**Grundbausatz**  
**HMVM-LP**  
**HMVD-LP**

- Für Linienportale
- Für Y-Achse
- Für Mono- und Duo-Systeme

- Befestigungsschnittstelle für Profile, Antriebe und Wegmesssysteme
- Befestigungsmaterial im Lieferumfang enthalten

Werkstoff:  
 Aluminium, eloxiert  
 Kupfer-, PTFE- und silikonfrei



Technische Daten und Bestellangaben			
Für Systemtyp	KBK <sup>1)</sup>	Gewicht [g]	Teile-Nr. Typ
Mono	2	830	<b>539 972</b> HMVM-LP-DL-25/40
Duo		1 320	<b>539 971</b> HMVD-LP-DL-25/40

1) Korrosionsbeständigkeitsklasse 2 nach Festo Norm 940 070  
 Bauteile mit mäßiger Korrosionsbeanspruchung. Außenliegende sichtbare Teile mit vorrangig dekorativer Anforderung an die Oberfläche, die im direkten Kontakt zur umgebenden industrietypischen Atmosphäre bzw. Medien, wie Kühl- und Schmierstoffe stehen.

# Verbindungselemente

Datenblatt

FESTO

**Grundbausatz**  
**HMVM-RP/FP**  
**HMVD-RP/FP**

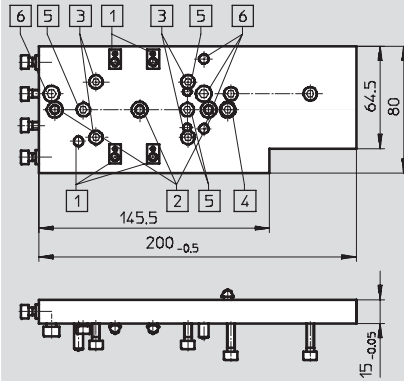
- Für Raumportale
- Für Y-Achse
- Für Mono- und Duo-Systeme

- Befestigungsschnittstelle für Antriebe
- Befestigungsmaterial im Lieferumfang enthalten

Werkstoff:  
 Aluminium, eloxiert  
 Kupfer-, PTFE- und silikonfrei

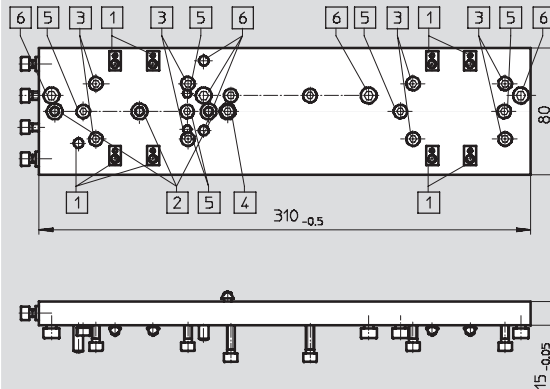


HMVM-RP/FP-DL-25/40



- 1 DG...-40
- 2 HMVV-RP/FP
- 3 MUP-18/25
- 4 HMIA-E07
- 5 MUC-25
- 6 MUC-40

HMVD-RP/FP-DL-25/40



- 1 DG...-40
- 2 HMVV-RP/FP
- 3 MUP-18/25
- 4 HMIA-E07
- 5 MUC-25
- 6 MUC-40

## Technische Daten und Bestellangaben

Für Systemtyp	KBK <sup>1)</sup>	Gewicht	Teile-Nr.	Typ
		[g]		
Mono	2	600	539 656	HMVM-RP/FP-DL-25/40
Duo		1 000	539 655	HMVD-RP/FP-DL-25/40

1) Korrosionsbeständigkeitsklasse 2 nach Festo Norm 940 070  
 Bauteile mit mäßiger Korrosionsbeanspruchung. Außenliegende sichtbare Teile mit vorrangig dekorativer Anforderung an die Oberfläche, die im direkten Kontakt zur umgebenden industriellen Atmosphäre bzw. Medien, wie Kühl- und Schmierstoffe stehen.

# Verbindungselemente

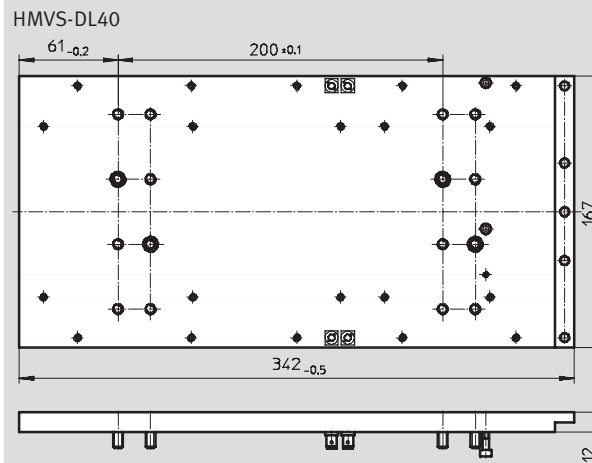
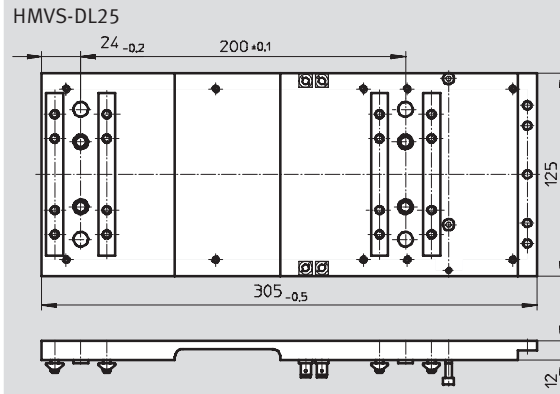
Datenblatt

FESTO

## Adapterbausatz HMVS-DL

- Für Linien- und Raumportale
- Für Mono- und Duo-Systeme
- Befestigungsschnittstelle für Grundbausatz HMVZ
- Befestigungsmaterial und Erdungsbausätze im Lieferumfang enthalten

Werkstoff:  
Aluminium, eloxiert  
Kupfer-, PTFE- und silikonefrei



Technische Daten und Bestellangaben			
KBK <sup>1)</sup>	Gewicht	Teile-Nr. Typ	
	[g]		
2	1 050	539 368	HMVS-DL25
	1 800	539 369	HMVS-DL40

1) Korrosionsbeständigkeitsklasse 2 nach Festo Norm 940 070  
Bauteile mit mäßiger Korrosionsbeanspruchung. Außenliegende sichtbare Teile mit vorrangig dekorativer Anforderung an die Oberfläche, die im direkten Kontakt zur umgebenden industriellen Atmosphäre bzw. Medien, wie Kühl- und Schmierstoffe stehen.

# Verbindungselemente

Datenblatt

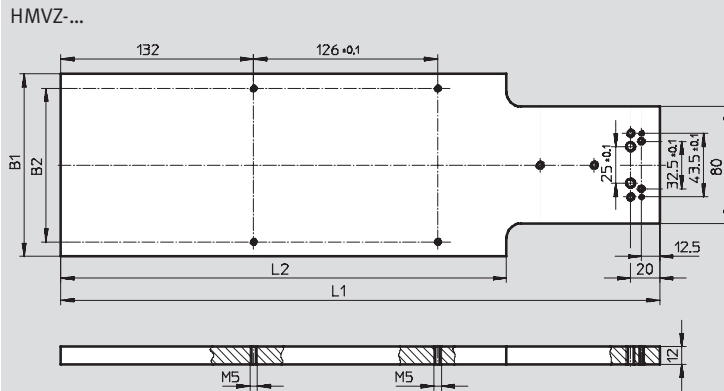
FESTO

## Grundbausatz HMVZ

- Für Linien- und Raumportale
- Für Z-Achse
- Für Mono- und Duo-Systeme

- Befestigungsschnittstelle für Antriebe, Installationselemente, u.s.w.

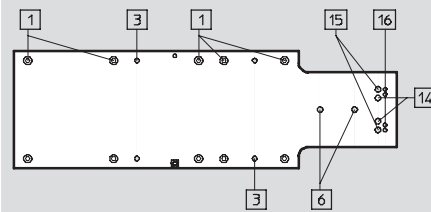
Werkstoff:  
Aluminium, eloxiert  
Kupfer-, PTFE- und silikonfrei



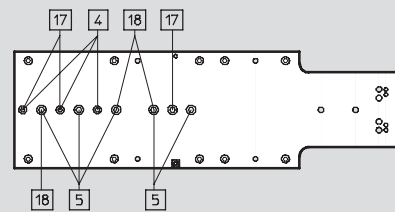
- Befestigungsmaterial und Erdungsbausatz im Lieferumfang enthalten

- 1 HMVS-DL-25
- 2 HMVS-DL-40
- 3 Universelle Schnittstelle
- 4 SLT-16
- 5 SLT-20/25
- 6 HMID-LP
- 7 DGE-25/DGEA-18
- 8 HMP-16/20
- 9 HMPL-16/20
- 10 HMPL-16/20, HMPL-...-KP
- 11 DGE-40/DGEA-25
- 12 DGE-40 (Profil)
- 13 HMP-25
- 14 Energieführungskette
- 15 Energieführungskette
- 16 MKRS-16,5/23/29-B
- 17 DGSL-16
- 18 DGSL-20/25

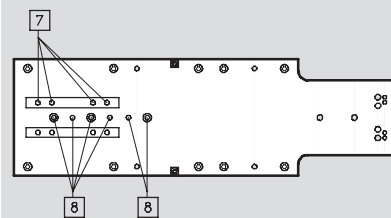
HMVZ-1



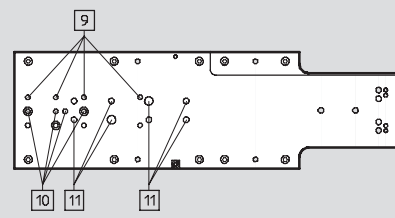
HMVZ-2



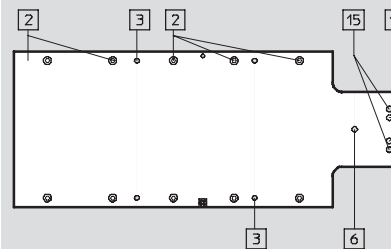
HMVZ-3



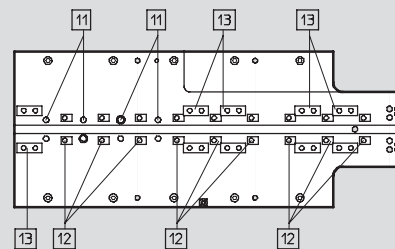
HMVZ-4



HMVZ-5



HMVZ-6



Abmessungen, Technische Daten und Bestellangaben							
B1	B2	L1	L2	KBK <sup>1)</sup>	Gewicht [g]	Teile-Nr.	Typ
125	105	410	305	2	1 520	539 372	HMVZ-1
					1 510	539 373	HMVZ-2
					1 490	539 374	HMVZ-3
					1 450	539 375	HMVZ-4
167	155	422	342	2	2 080	539 376	HMVZ-5
					1 900	539 377	HMVZ-6

1) Korrosionsbeständigkeitsklasse 2 nach Festo Norm 940 070  
Bauteile mit mäßiger Korrosionsbeanspruchung. Außenliegende sichtbare Teile mit vorrangig dekorativer Anforderung an die Oberfläche, die im direkten Kontakt zur umgebenden industrietypischen Atmosphäre bzw. Medien, wie Kühl- und Schmierstoffe stehen.

# Verbindungselemente

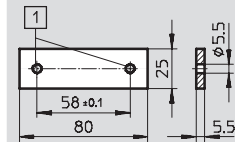
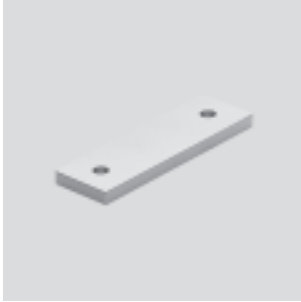
Datenblatt

FESTO

## Verbindungsplatte HMVO-RF

- Für Linienportale
- Ausgleichselement für Zahnriemenachse DGE-RF, um den Bauhöhenunterschied zu den Achsen DGE-ZR-KF und DGE-SP-KF auszugleichen

Werkstoff:  
Aluminium, eloxiert  
Kupfer-, PTFE- und silikonfrei



1) HMVM-LP-DL25/40  
HMVD-LP-DL25/40  
MUP-18/25

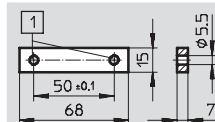
Technische Daten und Bestellangaben		
KBK <sup>1)</sup>	Gewicht [g]	Teile-Nr. Typ
2	30	539 362 HMVO-RF25

1) Korrosionsbeständigkeitsklasse 2 nach Festo Norm 940 070  
Bauteile mit mäßiger Korrosionsbeanspruchung. Außenliegende sichtbare Teile mit vorrangig dekorativer Anforderung an die Oberfläche, die im direkten Kontakt zur umgebenden industrieeüblichen Atmosphäre bzw. Medien, wie Kühl- und Schmierstoffe stehen.

## Verbindungsplatte HMVO-POT

- Für Linienportale
- Ausgleichselement für Wegmesssystem MLO-POT-TLF, um den Bauhöhenunterschied zum Linearantrieb DGPL mit MUP auszugleichen

Werkstoff:  
Aluminium, eloxiert  
Kupfer-, PTFE- und silikonfrei



1) HMVM-LP-DL25/40  
HMVD-LP-DL25/40  
MLO-POT-TLF

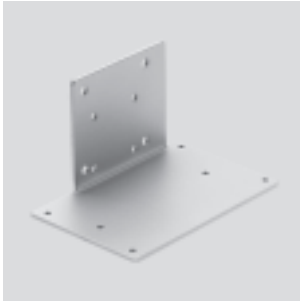
Technische Daten und Bestellangaben		
KBK <sup>1)</sup>	Gewicht [g]	Teile-Nr. Typ
2	20	539 973 HMVO-POT

1) Korrosionsbeständigkeitsklasse 2 nach Festo Norm 940 070  
Bauteile mit mäßiger Korrosionsbeanspruchung. Außenliegende sichtbare Teile mit vorrangig dekorativer Anforderung an die Oberfläche, die im direkten Kontakt zur umgebenden industrieeüblichen Atmosphäre bzw. Medien, wie Kühl- und Schmierstoffe stehen.

# Verbindungselemente

Datenblatt

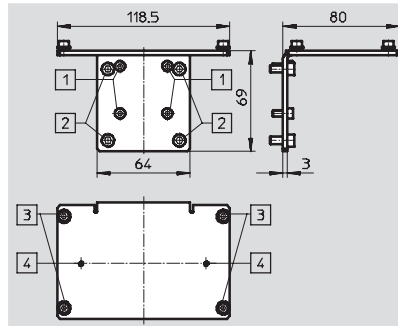
## Befestigungsbausatz HMVW-SPC



- Zur Befestigung des Achsinter-  
faces am Abschlussdeckel des  
Antriebs

- Befestigungsmaterial im Liefer-  
umfang enthalten

Werkstoff:  
Stahl, verzinkt  
Kupfer-, PTFE- und silikonfrei



- 1 DG...-25
- 2 DG...-40
- 3 SPC11-MTS-AIF-SA
- 4 SPC-AIF-MTS

Technische Daten und Bestellangaben		
KBK <sup>1)</sup>	Gewicht [g]	Teile-Nr. Typ
2	310	539 367 HMVW-SPC

1) Korrosionsbeständigkeitsklasse 2 nach Festo Norm 940 070  
Bauteile mit mäßiger Korrosionsbeanspruchung. Außenliegende sichtbare Teile mit vorrangig dekorativer Anforderung an die Oberfläche, die im direkten Kontakt zur umgebenden industriellen Atmosphäre bzw. Medien, wie Kühl- und Schmierstoffe stehen.