



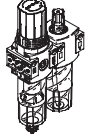
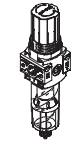
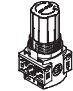
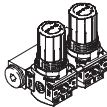
- Einzelgeräte aus Hochleistungspolymer mit robuster Verbindungstechnik
- Kombinierbar mit Komponenten der Wartungsgeräte der Baureihe D, Metall
- Anschlussgrößen: G $\frac{1}{8}$ , G $\frac{1}{4}$
- Kurze Lieferzeiten: verfügbar ab Lager – bereits vormontiert und geprüft



# Wartungsgeräte Baureihe D, Polymer

Lieferübersicht



Typ	Baugröße	Pneumatischer Anschluss			Druckregelbereich [bar]	Filterfeinheit [µm]		
		G $\frac{1}{8}$	G $\frac{1}{4}$	G $\frac{1}{2}$		5	40	
<b>Wartungseinheiten</b>								
FRC		Mini	■	■	-	■	■	■
<b>Einzelgeräte</b>								
Filterregelventile LFR		Mini	■	■	-	■	■	■
Druckregelventile LR		Mini	■	■	-	■	-	-
Druckregelventil-Batterien LRB-K		Mini	-	-	■	■	-	-

# Wartungsgeräte Baureihe D, Polymer

Lieferübersicht

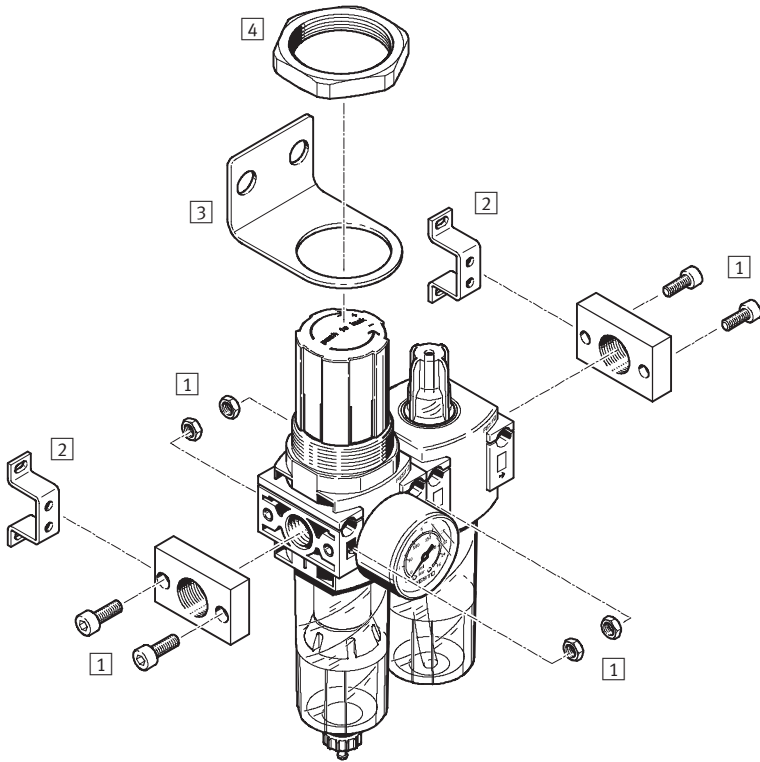


Typ	Baugröße	Kondensatablass		Druckanzeige		Betätigungs- sicherung	Reglerfunktionen		→ Seite
		manuell drehend	halbautomatisch	mit Manometer	ohne Manometer		Drehknopf mit Arretierung	mit Sekundärlüftung	
<b>Wartungseinheiten</b>									
FRC	Mini	■	■	■	-	■	■	■	3 / 1.9-4
<b>Einzelgeräte</b>									
Filterregel- ventile LFR	Mini	■	■	■	■	■	■	■	3 / 1.9-10
Druckegel- ventile LR	Mini	-	-	■	■	■	■	■	3 / 1.9-16
Druck- regelventil- Batterien LRB-K	Mini	-	-	-	■	■	■	■	3 / 1.9-21

# Wartungseinheiten FRC, Baureihe D, Polymer

Peripherieübersicht

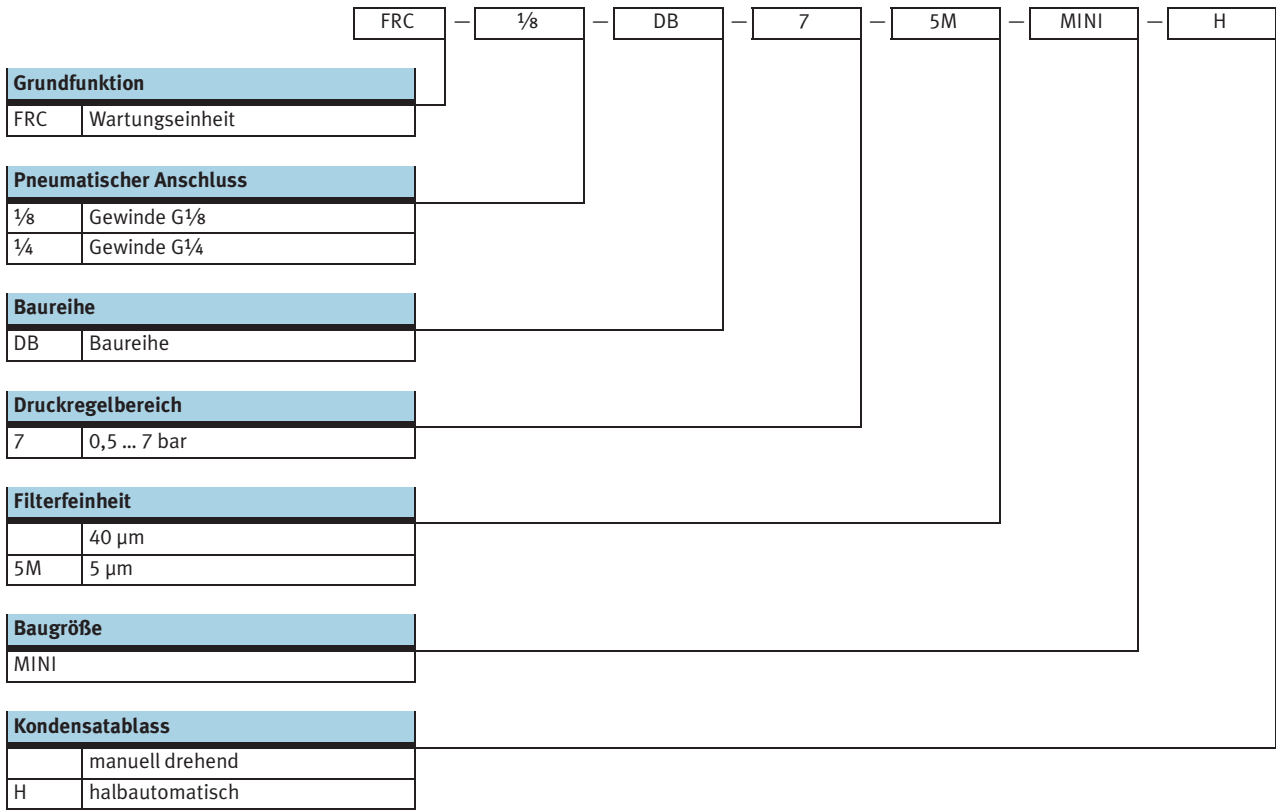
FESTO



Befestigungselemente und Zubehör		→ Seite
1	Anschlussbausatz PBL	3 / 1.9-28
2	Befestigungswinkel HFOE	3 / 1.9-29
3	Befestigungswinkel HR-D	3 / 1.9-28
4	Sechskantmutter HMR	3 / 1.9-28

# Wartungseinheiten FRC, Baureihe D, Polymer

Typenschlüssel



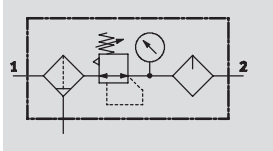
# Wartungseinheiten FRC, Baureihe D, Polymer

Datenblatt

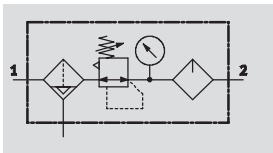
FESTO




Funktion

Kondensatablass  
manuell drehend



halbautomatisch



-  - Durchfluss  
400 ... 650 l/min
-  - Temperaturbereich  
-5 ... +50 °C
-  - Eingangsdruck  
1,5 ... 10 bar



- Filter-, Regler- und Ölerfunktion in einer Geräteeinheit
  - Hoher Durchfluss und Wirkungsgrad der Schmutzabscheidung
  - Gute Regelcharakteristik mit kleiner Druck-Hysterese
  - Sicherung der Einstellwerte durch Drehknopf mit Arretierung
  - Wahlweise mit manuellem, oder halbautomatischem Kondensatablass
- Für Festo Geräte werden folgende Öle empfohlen:  
Viskositätsbereich nach ISO 3448 Klasse VG 32 32 mm<sup>2</sup>/s (cSt) bei 40 °C
- Festo Spezialöl  
→ 3 / 1.9-9
  - ARAL Vitam GF 32
  - BP Energol HLP 32
  - Esso Nuto H 32
  - Mobil DTE 24
  - Shell Tellus Oil DO 32

Allgemeine Technische Daten	
Baugröße	Mini
Pneumatischer Anschluss	G <sup>1</sup> / <sub>8</sub> G <sup>1</sup> / <sub>4</sub>
Betriebsmedium	Druckluft
Konstruktiver Aufbau	Filterregler-Öler
Reglerfunktion	mit Rückstromverhalten mit Sekundärentlüftung
Befestigungsart	Leitungseinbau mit Durchgangsbohrung mit Haltewinkel
Einbaulage	senkrecht ±5°
Filterfeinheit [µm]	5 oder 40
Max. Druckhysterese [bar]	0,5
Eingangsdruck [bar]	1,5 ... 10
Druckregelbereich [bar]	0,5 ... 7
Druckanzeige	mit Manometer
Anschluss Manometer	G <sup>1</sup> / <sub>8</sub>

Normalnenndurchfluss <sup>1)</sup> qnN [l/min]	
Pneumatischer Anschluss	G <sup>1</sup> / <sub>8</sub> G <sup>1</sup> / <sub>4</sub>
Mini	
Filterfeinheit	5 µm ≥ 400 ≥ 550
	40 µm ≥ 550 ≥ 650

1) Gemessen bei p<sub>1</sub> = 10 bar, p<sub>2</sub> = 6 bar und Δp = 1 bar.

# Wartungseinheiten FRC, Baureihe D, Polymer

Datenblatt

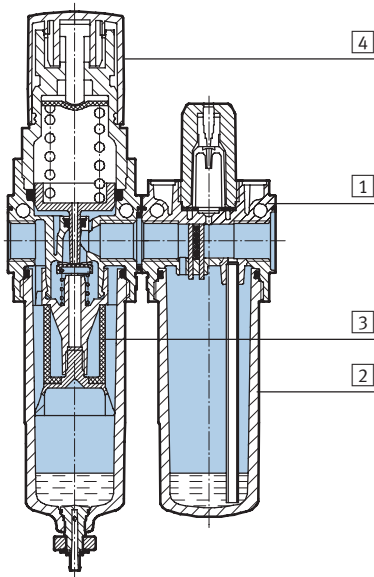
Umweltbedingungen		
Baugröße		Mini
Umgebungstemperatur	[°C]	-5 ... +50
Mediumtemperatur	[°C]	-5 ... +50
Korrosionsbeständigkeit	KBK <sup>1)</sup>	1

1) Korrosionsbeständigkeitsklasse 1 nach Festo Norm 940 070  
 Bauteile mit geringer Korrosionsbeanspruchung, Transport- und Lagerschutz. Teile ohne vorrangig dekorative Anforderung an die Oberfläche z. B. im nicht sichtbaren Innenbereich oder hinter Abdeckungen.

Gewichte [g]	
Baugröße	Mini
Wartungseinheit	300

## Werkstoffe

### Funktionschnitt



Wartungseinheit	Mini
1 Gehäuse	Polyamid, verstärkt
2 Schale	Polycarbonat
3 Filter	Polyethylen
4 Drehknopf	Polyacetal
- Dichtungen	Nitrilkautschuk

# Wartungseinheiten FRC, Baureihe D, Polymer

Datenblatt

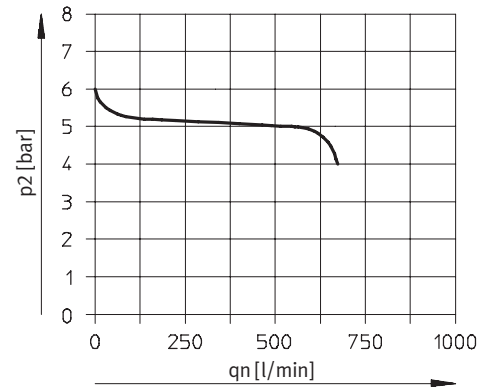
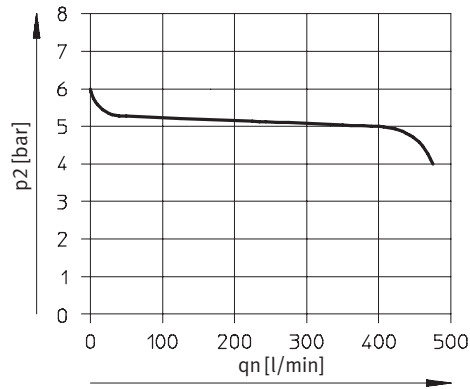


## Normaldurchfluss $q_n$ in Abhängigkeit vom Ausgangsdruck $p_2$

Pneumatischer Anschluss  $G\frac{1}{8}$

Filterfeinheit  $5\ \mu\text{m}$

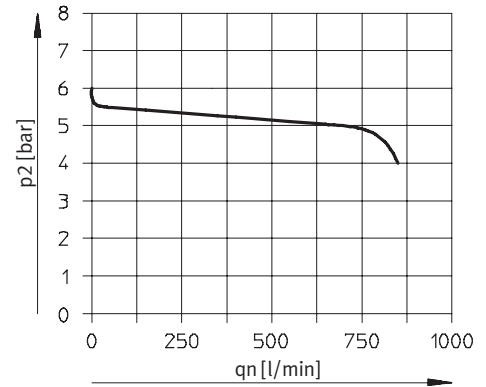
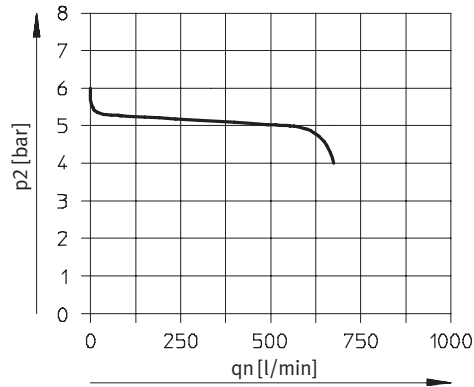
Filterfeinheit  $40\ \mu\text{m}$



Pneumatischer Anschluss  $G\frac{1}{4}$

Filterfeinheit  $5\ \mu\text{m}$

Filterfeinheit  $40\ \mu\text{m}$



Primärdruck  $p_1 = 10\ \text{bar}$



# Wartungseinheiten FRC, Baureihe D, Polymer

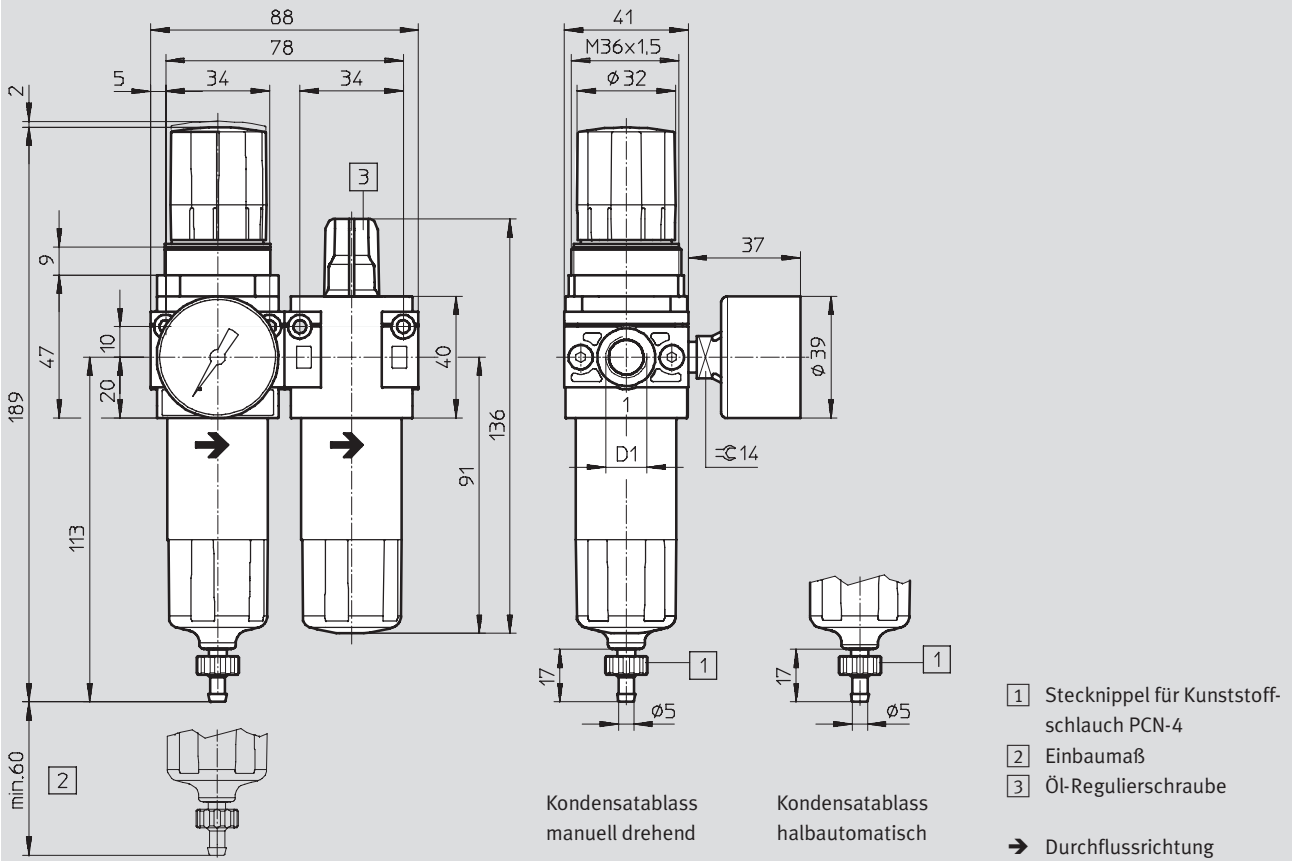
Datenblatt

FESTO

## Abmessungen

Download CAD-Daten → [www.festo.com/de/engineering](http://www.festo.com/de/engineering)

Mini



Typ	D1
FRC-1/8-DB	G1/8
FRC-1/4-DB	G1/4

## Bestellangaben

Druckregelbereich 0,5 ... 7 bar

Kondensatablass	Baugröße	Anschluss	Filterfeinheit 5 µm		Filterfeinheit 40 µm	
			Teile-Nr.	Typ	Teile-Nr.	Typ
mit Manometer						
manuell drehend	Mini	G1/8	537 659	FRC-1/8-DB-7-5M-MINI	537 655	FRC-1/8-DB-7-MINI
		G1/4	537 658	FRC-1/4-DB-7-5M-MINI	537 654	FRC-1/4-DB-7-MINI
halbautomatisch	Mini	G1/8	537 661	FRC-1/8-DB-7-5M-MINI-H	537 657	FRC-1/8-DB-7-MINI-H
		G1/4	537 660	FRC-1/4-DB-7-5M-MINI-H	537 656	FRC-1/4-DB-7-MINI-H

## Bestellangaben – Spezialöl

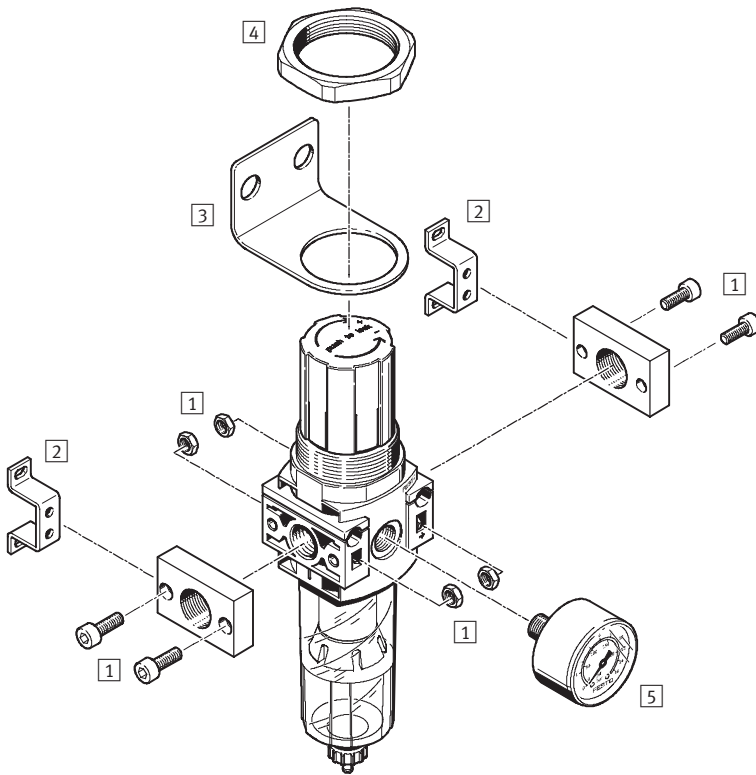
	Lieferumfang	Teile-Nr.	Typ
	1 Liter	152 811	OFSW-32

Wartungsgeräte Baureihe D, Polymer

1.9

# Filterregelventile LFR, Baureihe D, Polymer

Peripherieübersicht



Befestigungselemente und Zubehör		→ Seite
1	Anschlussbausatz PBL	3 / 1.9-28
2	Befestigungswinkel HFOE	3 / 1.9-29
3	Befestigungswinkel HR-D	3 / 1.9-28
4	Sechskantmutter HMR	3 / 1.9-28
5	Manometer MA	3 / 1.9-31

# Filterregelventile LFR, Baureihe D, Polymer

Typenschlüssel

LFR – 1/8 – DB – 7 – 5M – O – MINI – H

## Grundfunktion

LFR	Filter-Regelventil
-----	--------------------

## Pneumatischer Anschluss

1/8	Gewinde G1/8
1/4	Gewinde G1/4

## Baureihe

DB	Baureihe
----	----------

## Druckregelbereich

7	0,5 ... 7 bar
---	---------------

## Filterfeinheit

	40 µm
5M	5 µm

## Manometer

	mit Manometer
O	ohne Manometer

## Baugröße

MINI	
------	--

## Kondensatablass

	manuell drehend
H	halbautomatisch

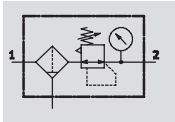
# Filterregelventile LFR, Baureihe D, Polymer

Datenblatt

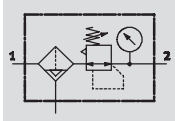
FESTO

## Funktion

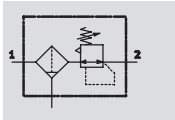
mit Manometer  
Kondensatablass  
manuell drehend



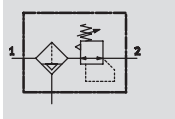
halbautomatisch



ohne Manometer  
Kondensatablass  
manuell drehend



halbautomatisch



- - Durchfluss  
500 ... 1 200 l/min
- - Temperaturbereich  
-5 ... +50 °C
- - Eingangsdruck  
1,5 ... 10 bar



- Filter- und Reglerfunktion platzsparend in einem Gerät
- Gute Partikelabscheidung und hoher Durchfluss
- Gute Regelcharakteristik mit kleiner Hysterese
- Wahlweise mit manuellem, oder halbautomatischem Kondensatablass
- Sicherung der Einstellwerte durch Arretierung am Drehknopf
- Filtereinsätze wahlweise mit 5 µm oder 40 µm
- Filterpatronen → 3 / 1.9-33

## Allgemeine Technische Daten

Baugröße	Mini			
	mit Manometer		ohne Manometer	
Pneumatischer Anschluss	G $\frac{1}{8}$	G $\frac{1}{4}$	G $\frac{1}{8}$	G $\frac{1}{4}$
Betriebsmedium	Druckluft			
Konstruktiver Aufbau	Filterregler mit Manometer		Filterregler ohne Manometer	
Reglerfunktion	mit Rückstromverhalten			
	mit Sekundärentlüftung			
Befestigungsart	Leitungseinbau			
	mit Durchgangsbohrung			
	mit Haltewinkel			
Einbaulage	senkrecht $\pm 5^\circ$			
Filterfeinheit [µm]	5 oder 40		5 oder 40	
Max. Druckhysterese [bar]	0,5			
Eingangsdruck [bar]	1,5 ... 10			
Druckregelbereich [bar]	0,5 ... 7			
Druckanzeige	mit Manometer		G $\frac{1}{8}$ vorbereitet	
Anschluss Manometer	G $\frac{1}{8}$			

## Normalnenndurchfluss<sup>1)</sup> qnN [l/min]

Pneumatischer Anschluss	G $\frac{1}{8}$		G $\frac{1}{4}$	
Mini				
Filterfeinheit	5 µm	$\geq 500$	$\geq 1\ 000$	
	40 µm	$\geq 700$	$\geq 1\ 200$	

1) Gemessen bei p<sub>1</sub> = 10 bar, p<sub>2</sub> = 6 bar und Δp = 1 bar.

# Filterregelventile LFR, Baureihe D, Polymer

Datenblatt

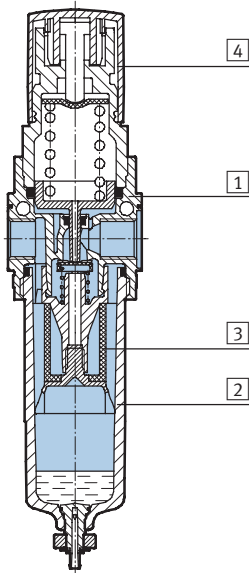
Umweltbedingungen		
Baugröße		Mini
Umgebungstemperatur	[°C]	-5 ... +50
Mediumtemperatur	[°C]	-5 ... +50
Korrosionsbeständigkeit	KBK <sup>1)</sup>	1

1) Korrosionsbeständigkeitsklasse 1 nach Festo Norm 940 070  
 Bauteile mit geringer Korrosionsbeanspruchung. Transport- und Lagerschutz. Teile ohne vorrangig dekorative Anforderung an die Oberfläche z. B. im nicht sichtbaren Innenbereich oder hinter Abdeckungen.

Gewichte [g]	
Baugröße	Mini
Filterregelventil	200

## Werkstoffe

### Funktionsschnitt



Filterregler	Mini
1 Gehäuse	Polyamid, verstärkt
2 Schale	Polycarbonat
3 Filter	Polyethylen
4 Drehknopf	Polyacetal
- Dichtungen	Nitrilkautschuk

# Filterregelventile LFR, Baureihe D, Polymer

Datenblatt

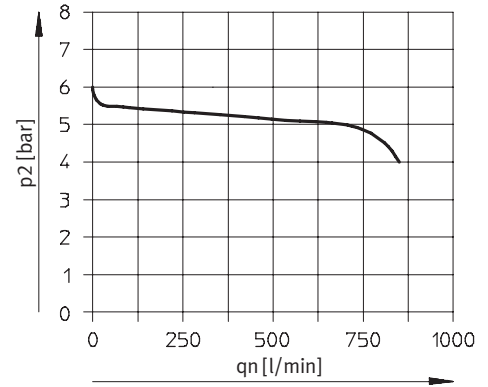
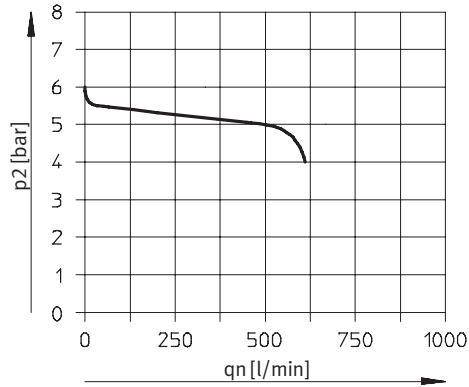


## Normaldurchfluss $q_n$ in Abhängigkeit vom Ausgangsdruck $p_2$

Pneumatischer Anschluss  $G\frac{1}{8}$

Filterfeinheit  $5\ \mu\text{m}$

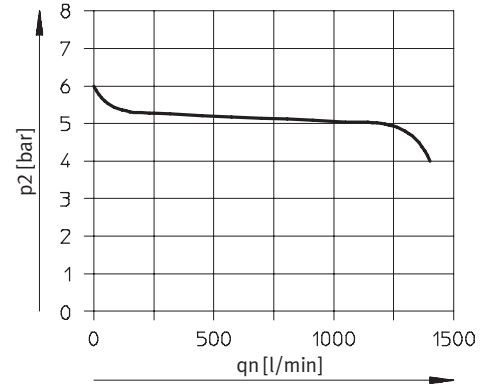
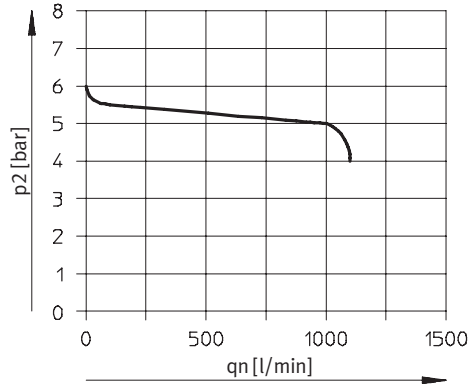
Filterfeinheit  $40\ \mu\text{m}$



Pneumatischer Anschluss  $G\frac{1}{4}$

Filterfeinheit  $5\ \mu\text{m}$

Filterfeinheit  $40\ \mu\text{m}$



Primärdruck  $p_1 = 10\ \text{bar}$

# Filterregelventile LFR, Baureihe D, Polymer

Datenblatt

FESTO

**Abmessungen** Download CAD-Daten → [www.festo.com/de/engineering](http://www.festo.com/de/engineering)

Mini

mit Manometer

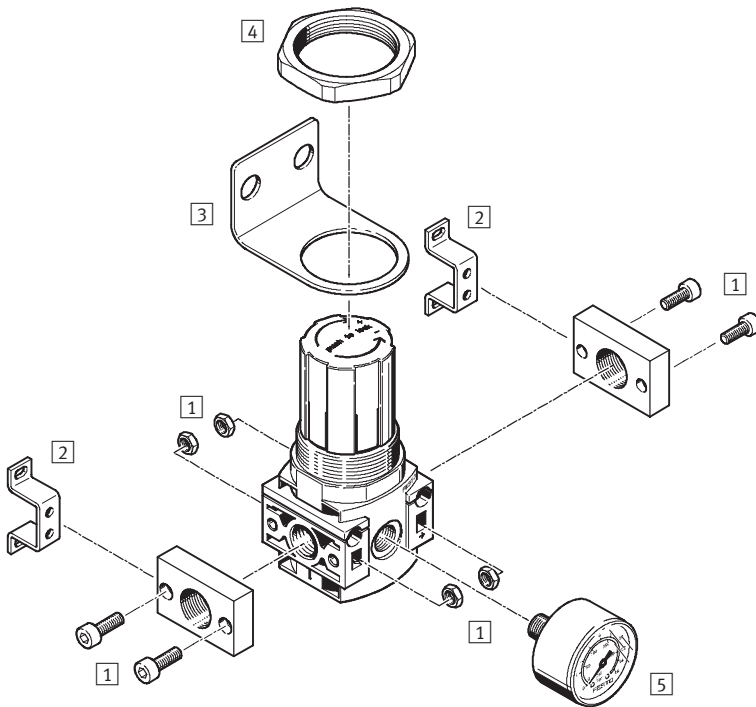
1 Stecknippel für Kunststoffschlauch PCN-4      2 Einbaumaß      → Durchflussrichtung

Typ	D1
LFR-1/8-DB	G1/8
LFR-1/4-DB	G1/4

Bestellangaben					
Druckregelbereich 0,5 ... 7 bar					
Kondensatablass	Baugröße	Anschluss	Filterfeinheit 5 µm		Filterfeinheit 40 µm
			Teile-Nr.	Typ	Teile-Nr.
<b>mit Manometer</b>					
manuell drehend	Mini	G1/8	539 687	LFR-1/8-DB-7-5M-MINI	539 683 LFR-1/8-DB-7-MINI
		G1/4	539 689	LFR-1/4-DB-7-5M-MINI	539 685 LFR-1/4-DB-7-MINI
halbautomatisch	Mini	G1/8	539 688	LFR-1/8-DB-7-5M-MINI-H	539 684 LFR-1/8-DB-7-MINI-H
		G1/4	539 690	LFR-1/4-DB-7-5M-MINI-H	539 686 LFR-1/4-DB-7-MINI-H
<b>ohne Manometer</b>					
manuell drehend	Mini	G1/8	537 648	LFR-1/8-DB-7-5M-O-MINI	537 651 LFR-1/8-DB-7-O-MINI
		G1/4	537 644	LFR-1/4-DB-7-5M-O-MINI	537 647 LFR-1/4-DB-7-O-MINI
halbautomatisch	Mini	G1/8	537 650	LFR-1/8-DB-7-5M-O-MINI-H	537 649 LFR-1/8-DB-7-O-MINI-H
		G1/4	537 646	LFR-1/4-DB-7-5M-O-MINI-H	537 645 LFR-1/4-DB-7-O-MINI-H

# Druckregelventile LR, Baureihe D, Polymer

Peripherieübersicht

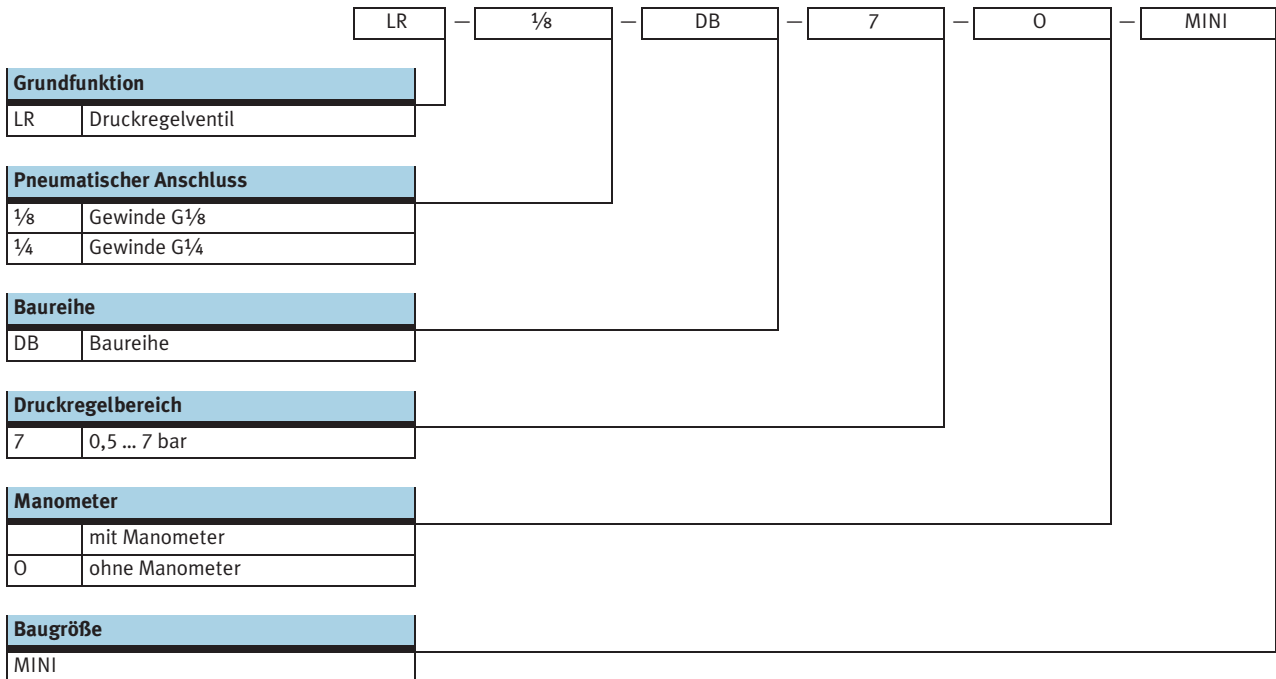


Befestigungselemente und Zubehör		→ Seite
1	Anschlussbausatz PBL	3 / 1.9-28
2	Befestigungswinkel HFOE	3 / 1.9-29
3	Befestigungswinkel HR-D	3 / 1.9-28
4	Sechskantmutter HMR	3 / 1.9-28
5	Manometer MA	3 / 1.9-31



# Druckregelventile LR, Baureihe D, Polymer

Typenschlüssel




# Druckregelventile LR, Baureihe D, Polymer

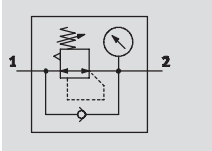
Datenblatt


FESTO


Funktion

-  - Durchfluss  
800 ... 1 300 l/min

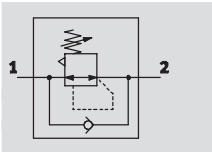
mit Manometer



-  - Temperaturbereich  
-5 ... +50 °C

-  - Eingangsdruck  
1,5 ... 10 bar

ohne Manometer



- Sicherung der Einstellwerte durch Arretierung am Drehknopf
- Gute Regelcharakteristik mit kleiner Druck-Hysterese
- Hohe Durchflussleistung

## Allgemeine Technische Daten

Baugröße	Mini	
	mit Manometer	ohne Manometer
Pneumatischer Anschluss	G $\frac{1}{8}$   G $\frac{1}{4}$	G $\frac{1}{8}$   G $\frac{1}{4}$
Betriebsmedium	Druckluft	
Konstruktiver Aufbau	Druckregelventil mit Manometer	Druckregelventil ohne Manometer
Reglerfunktion	mit Rückstromverhalten	
	mit Sekundärentlüftung	
Befestigungsart	Leitungseinbau	
	mit Durchgangsbohrung	
	mit Haltewinkel	
	Fronttafeleinbau	
Einbaulage	beliebig	
Max. Druckhysterese [bar]	0,5	
Eingangsdruck [bar]	1,5 ... 10	
Druckregelbereich [bar]	0,5 ... 7	
Druckanzeige	mit Manometer	G $\frac{1}{8}$ vorbereitet
Anschluss Manometer	G $\frac{1}{8}$	

## Normalnendurchfluss<sup>1)</sup> qnN [l/min]

Pneumatischer Anschluss	G $\frac{1}{8}$	G $\frac{1}{4}$
Mini		
Druckregelbereich 0,5 ... 7 bar	≥ 800	≥ 1 300

1) Gemessen bei p<sub>1</sub> = 10 bar, p<sub>2</sub> = 6 bar und Δp = 1 bar.

# Druckregelventile LR, Baureihe D, Polymer

Datenblatt

Umweltbedingungen		
Baugröße		Mini
Umgebungstemperatur	[°C]	-5 ... +50
Mediumtemperatur	[°C]	-5 ... +50
Korrosionsbeständigkeit	KBK <sup>1)</sup>	1

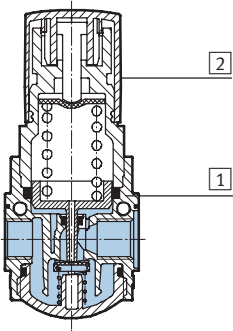
1) Korrosionsbeständigkeitsklasse 1 nach Festo Norm 940 070

Bauteile mit geringer Korrosionsbeanspruchung, Transport- und Lagerschutz. Teile ohne vorrangig dekorative Anforderung an die Oberfläche z. B. im nicht sichtbaren Innenbereich oder hinter Abdeckungen.

Gewichte [g]	
Baugröße	Mini
Druckregelventil	150

## Werkstoffe

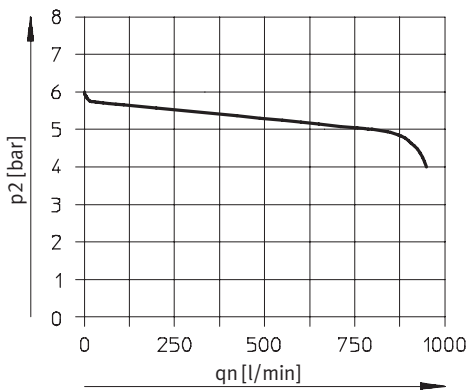
### Funktionsschnitt



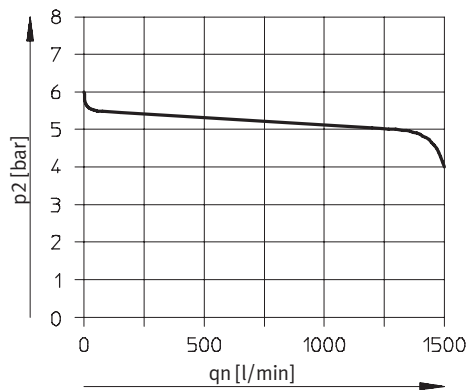
Druckregelventil	Mini
1 Gehäuse	Polyamid, verstärkt
2 Drehknopf	Polyacetal
- Dichtungen	Nitrilkautschuk

### Normaldurchfluss qn in Abhängigkeit vom Ausgangsdruck p2

Pneumatischer Anschluss G<sup>1</sup>/<sub>8</sub>



Pneumatischer Anschluss G<sup>1</sup>/<sub>4</sub>



Primärdruck p1 = 10 bar

# Druckregelventile LR, Baureihe D, Polymer

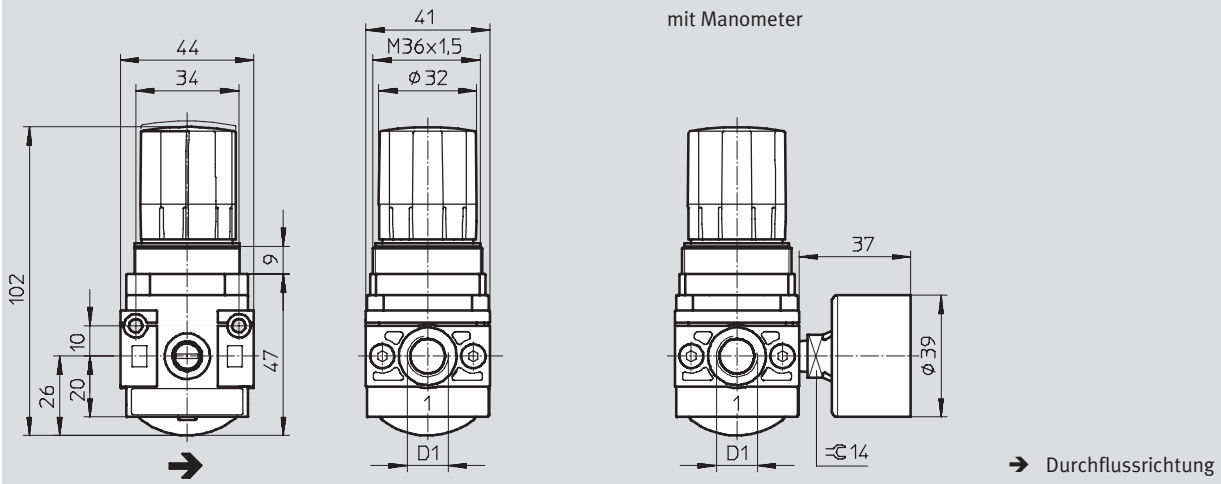
Datenblatt

FESTO

## Abmessungen

Download CAD-Daten → [www.festo.com/de/engineering](http://www.festo.com/de/engineering)

Mini



Typ	D1
Mini	
LR-1/8-DB	G1/8
LR-1/4-DB	G1/4

## Bestellangaben

Baugröße	Anschluss	Druckregelbereich 0,5 ... 7 bar	
		Teile-Nr.	Typ
mit Manometer			
Mini	G1/8	539 681	LR-1/8-DB-7-MINI
	G1/4	539 682	LR-1/4-DB-7-MINI
ohne Manometer			
Mini	G1/8	537 642	LR-1/8-DB-7-O-MINI
	G1/4	537 643	LR-1/4-DB-7-O-MINI

# Druckregelventil-Batterien LRB-K, Baureihe D, Polymer

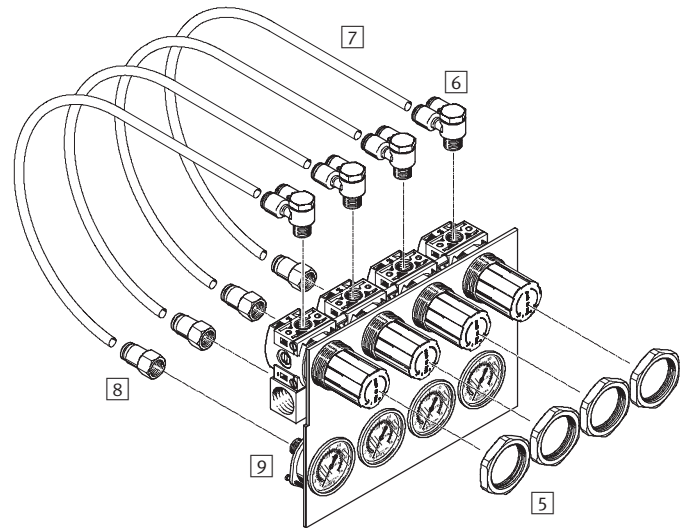
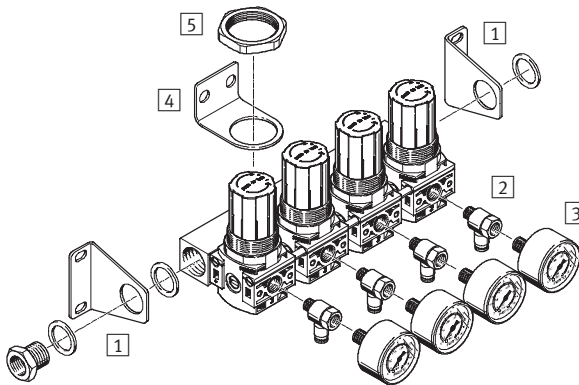
Peripherieübersicht

FESTO

## Mini

mit Befestigungswinkel

Fronttafeleinbau



### Befestigungselemente und Zubehör

	mit Befestigungswinkel	Fronttafeleinbau	→ Seite
1 Befestigungswinkel-SET HRBS-DB-MINI	■	-	3 / 1.9-29
2 T-Steckverschraubung QSTF	■	-	3 / 1.9-32
3 Manometer MA	■	-	3 / 1.9-31
4 Befestigungswinkel HR-D	■	-	3 / 1.9-28
5 Sechskantmutter HMR	■	■	3 / 1.9-28
6 Y-Steckverschraubung QSYLV	-	■	3 / 1.9-32
7 Kunststoffschlauch PUN-E	-	■	3 / 1.9-33
8 Steckverschraubung QSF	-	■	3 / 1.9-32
9 Flanschmanometer FMA	-	■	3 / 1.9-31

# Druckregelventil-Batterien LRB-K, Baureihe D, Polymer

Typenschlüssel



LRB – ¼ – DB – 7 – 0 – K2 – MINI

## Grundfunktion

LRB	Druckregelventil-Batterie
-----	---------------------------

## Pneumatischer Anschluss 2

¼	Gewinde G¼
---	------------

## Baureihe

DB	Baureihe
----	----------

## Druckregelbereich

7	0,5 ... 7 bar
---	---------------

## Manometer

0	ohne Manometer
---	----------------

## Regler

K2	Block mit 2 Druckregelventilen
K3	Block mit 3 Druckregelventilen
K4	Block mit 4 Druckregelventilen
K5	Block mit 5 Druckregelventilen

## Baugröße

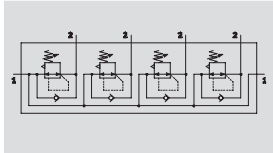
MINI	
------	--

# Druckregelventil-Batterien LRB-K, Baureihe D, Polymer

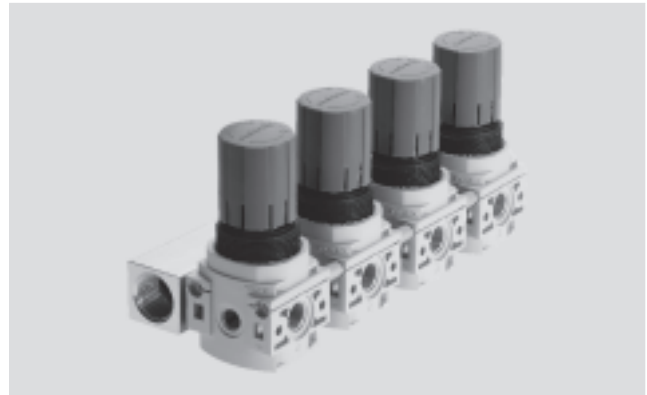
Datenblatt

Funktion

ohne Manometer



- - Durchfluss  
1 000 l/min
- - Temperaturbereich  
-5 ... +50 °C
- - Eingangsdruck  
1,5 ... 10 bar



- Gute Regelcharakteristik mit kleiner Hysterese und Primärdruck-Kompensation
- Batteriemontage mit durchgeführter Versorgungsdruckluft
- Zum Anbau einer Regelbatterie mit voneinander unabhängigen Druckbereichen
- Sicherung der Einstellwerte durch Arretierung am Drehknopf

Allgemeine Technische Daten	
Baugröße	Mini
Pneumatischer Anschluss 1	G1/2
Pneumatischer Anschluss 2	G1/4
Betriebsmedium	Druckluft
Reglerfunktionen	Ausgangsdruck konstant mit Rückstromverhalten mit Sekundärentlüftung
Konstruktiver Aufbau	direktgesteuertes Kolbenregelventil auf P-Leiste
Befestigungsart	Fronttafeleinbau mit Zubehör
Einbaulage	beliebig
Max. Druckhysterese [bar]	0,5
Eingangsdruck [bar]	1,5 ... 10
Druckregelbereich [bar]	0,5 ... 7

Normalnennendurchfluss <sup>1)</sup> qnN [l/min]	
Baugröße	Mini
Druckregelbereich 0,5 ... 7 bar	≥ 1 000

1) Gemessen bei p1 = 10 bar, p2 = 6 bar und Δp = 1 bar.

Umweltbedingungen		
Umgebungstemperatur [°C]		-5 ... +50
Mediumtemperatur [°C]		-5 ... +50
Korrosionsbeständigkeit KBK <sup>1)</sup>		1

1) Korrosionsbeständigkeitsklasse 1 nach Festo Norm 940 070  
Bauteile mit geringer Korrosionsbeanspruchung. Transport- und Lagerschutz. Teile ohne vorrangig dekorative Anforderung an die Oberfläche z. B. im nicht sichtbaren Innenbereich oder hinter Abdeckungen.

# Druckregelventil-Batterien LRB-K, Baureihe D, Polymer

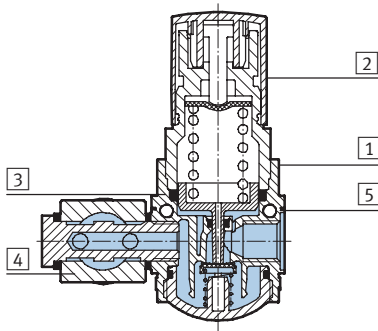
FESTO

Datenblatt

Gewichte [g]	
Baugröße	Mini
Block mit 2 Druckregelventilen	
LRB-...-K2	500
Block mit 3 Druckregelventilen	
LRB-...-K3	750
Block mit 4 Druckregelventilen	
LRB-...-K4	1 000
Block mit 5 Druckregelventilen	
LRB-...-K5	1 250

## Werkstoffe

Funktionsschnitt



Druckregelventil	Mini
1 Gehäuse	Polyamid, verstärkt
2 Drehknopf	Polyacetal
3 Dichtring	Polyvinylchlorid
4 Anschlussleiste	Aluminium-Knetlegierung
5 Abstandsbolzen	Aluminium-Knetlegierung
- Dichtungen	Nitrilkautschuk



# Druckregelventil-Batterien LRB-K, Baureihe D, Polymer

Datenblatt

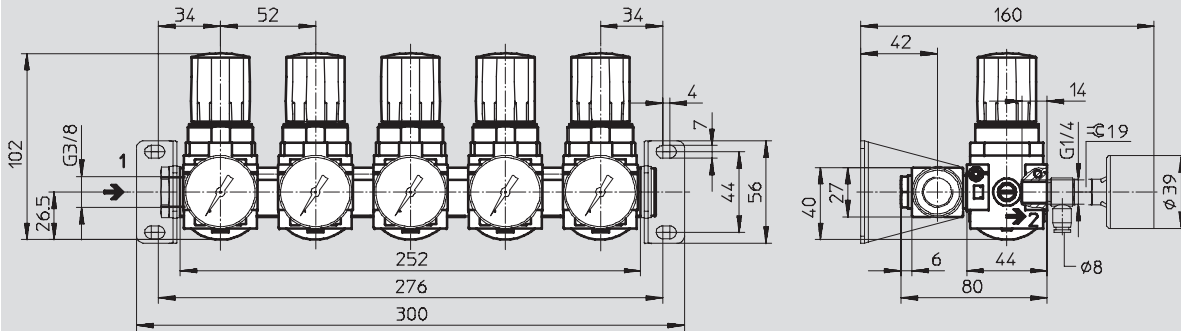
FESTO

## Abmessungen

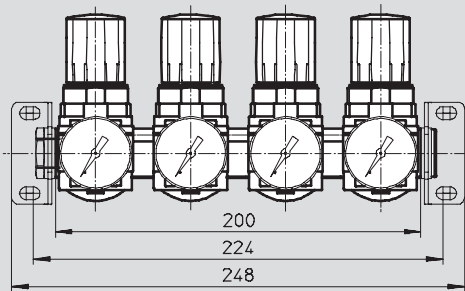
Download CAD-Daten → [www.festo.com/de/engineering](http://www.festo.com/de/engineering)

mit Befestigungswinkel

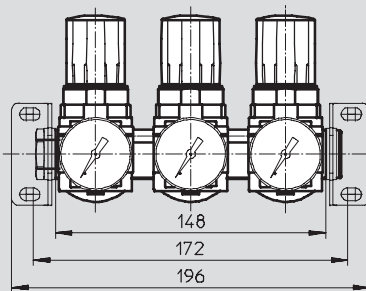
LRB-...-K5



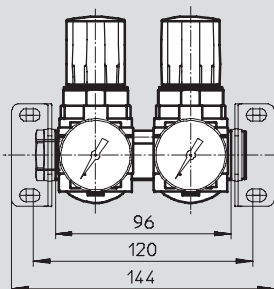
LRB-...-K4



LRB-...-K3



LRB-...-K2



➔ Durchflussrichtung

# Druckregelventil-Batterien LRB-K, Baureihe D, Polymer

Datenblatt

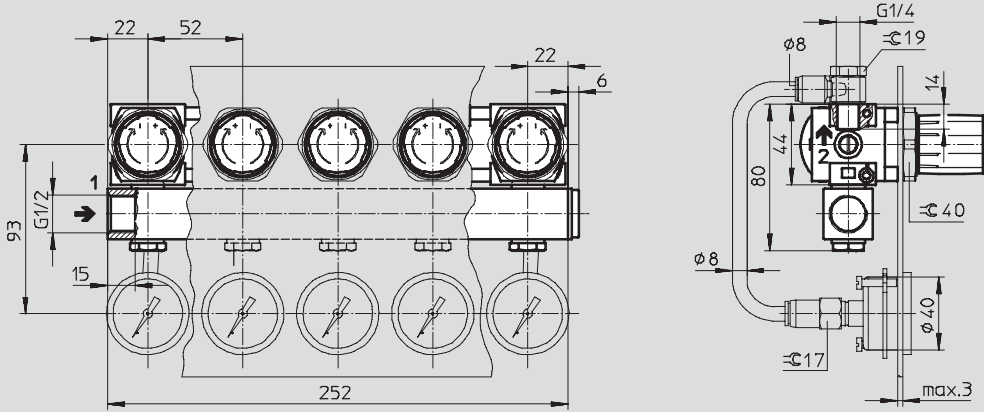
FESTO

## Abmessungen

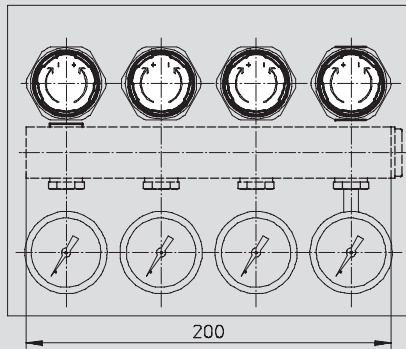
Download CAD-Daten → [www.festo.com/de/engineering](http://www.festo.com/de/engineering)

Fronttafeleinbau

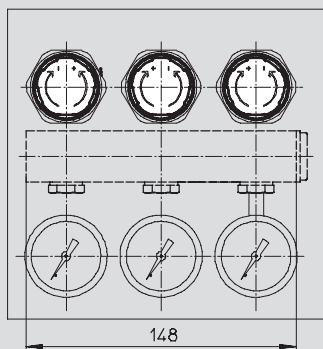
LRB-...-K5



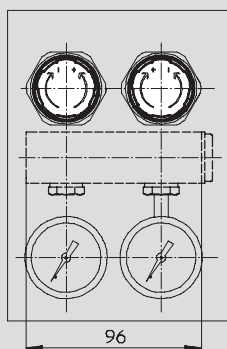
LRB-...-K4



LRB-...-K3



LRB-...-K2



→ Durchflussrichtung

# Druckregelventil-Batterien LRB-K, Baureihe D, Polymer

FESTO

Datenblatt

<b>Bestellangaben</b>		
Baugröße	Anschluss	Druckregelbereich 0,5 ... 7 bar
		Teile-Nr. Typ
Block mit 2 Druckregelventilen		
Mini	G $\frac{1}{4}$	<b>540 040 LRB-<math>\frac{1}{4}</math>-DB-7-O-K2-MINI</b>
Block mit 3 Druckregelventilen		
Mini	G $\frac{1}{4}$	<b>540 041 LRB-<math>\frac{1}{4}</math>-DB-7-O-K3-MINI</b>
Block mit 4 Druckregelventilen		
Mini	G $\frac{1}{4}$	<b>540 042 LRB-<math>\frac{1}{4}</math>-DB-7-O-K4-MINI</b>
Block mit 5 Druckregelventilen		
Mini	G $\frac{1}{4}$	<b>540 043 LRB-<math>\frac{1}{4}</math>-DB-7-O-K5-MINI</b>

# Montageelemente, Baureihe D, Polymer


Zubehör

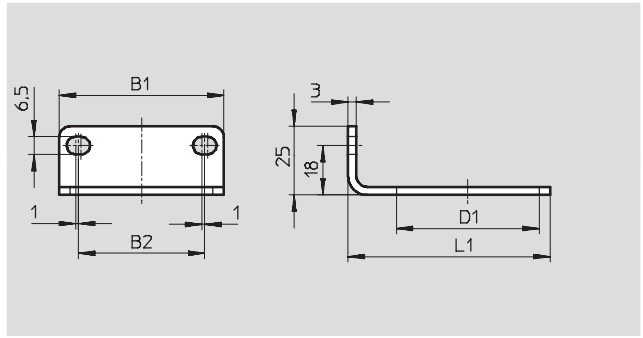


## Befestigungswinkel HR-D

- zur Wandmontage

Werkstoff:  
Stahl, verzinkt

-  - Hinweis  
Sechskantmutter zum Befestigen dieses Winkels bitte separat bestellen.



Abmessungen und Bestellangaben						
Baugröße	B1	B2	D1	L1	KBK <sup>1)</sup>	Teile-Nr. Typ
Mini	42	28	36	57,5	2	164 936 HR-D-MINI

1) Korrosionsbeständigkeitsklasse 2 nach Festo Norm 940 070  
Bauteile mit mäßiger Korrosionsbeanspruchung. Außenliegende sichtbare Teile mit vorrangig dekorativer Anforderung an die Oberfläche, die im direkten Kontakt zur umgebenden industrietypischen Atmosphäre bzw. Medien, wie Kühl- und Schmierstoffe stehen.

## Sechskantmutter HMR

- zum Fronttafeleinbau
- zur Befestigung des Befestigungswinkels HR-D

Werkstoff:  
Aluminium-Knetlegierung

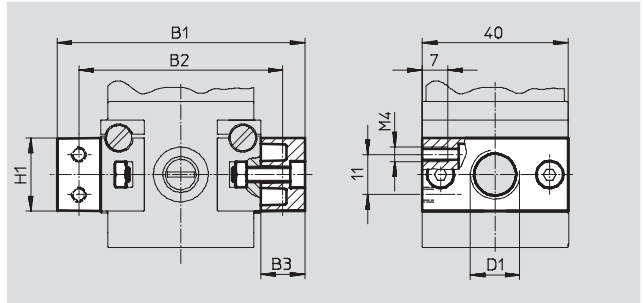


Bestellangaben	
Baugröße	Teile-Nr. Typ
Mini	530 025 HMR-D-MINI/MAXI

## Anschlussbausatz PBL

- zur Wandmontage
- zur Realisierung von pneumatischem Anschluss G $\frac{3}{8}$

Werkstoff:  
Anschlussplatte: Zink-Druckguss  
Mutter, Schrauben: Stahl, verzinkt  
Dichtungen: Nitrilkautschuk



Abmessungen und Bestellangaben							
Baugröße	B1	B2	B3	D1	H1	KBK <sup>1)</sup>	Teile-Nr. Typ
Mini	68	56	12	G $\frac{1}{8}$	20	1	542 787 PBL- $\frac{1}{8}$ -DB-MINI
	68	56	12	G $\frac{1}{4}$	20		542 788 PBL- $\frac{1}{4}$ -DB-MINI
	74	56	15	G $\frac{3}{8}$	23		542 789 PBL- $\frac{3}{8}$ -DB-MINI

1) Korrosionsbeständigkeitsklasse 1 nach Festo Norm 940 070  
Bauteile mit geringer Korrosionsbeanspruchung. Transport- und Lagerschutz. Teile ohne vorrangig dekorative Anforderung an die Oberfläche z. B. im nicht sichtbaren Innenbereich oder hinter Abdeckungen.

Wartungsgeräte Baureihe D, Polymer

# Montageelemente, Baureihe D, Polymer

Zubehör

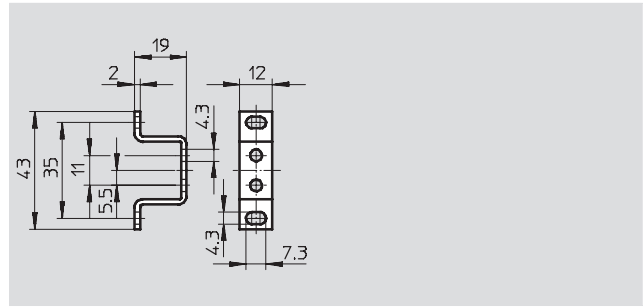
FESTO

## Befestigungswinkel HFOE

- zur Wandmontage

Werkstoff:  
Stahl verzinkt

Werkstoff-Hinweis:  
Kupfer- und PTFE-frei



Abmessungen und Bestellangaben			
Baugröße	KBK <sup>1)</sup>	Teile-Nr.	Typ
Mini	2	159 638	HFOE-D-MINI

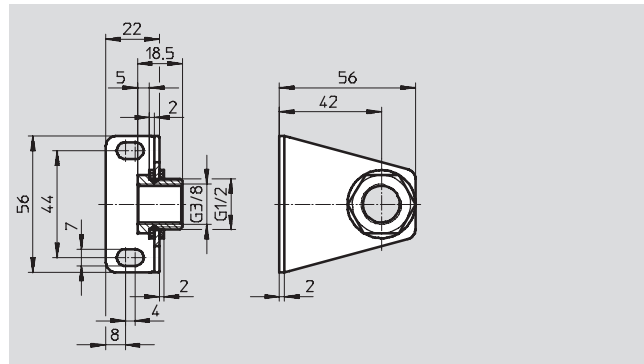
1) Korrosionsbeständigkeitsklasse 2 nach Festo Norm 940 070  
Bauteile mit mäßiger Korrosionsbeanspruchung. Außenliegende sichtbare Teile mit vorrangig dekorativer Anforderung an die Oberfläche, die im direkten Kontakt zur umgebenden industrieeüblichen Atmosphäre bzw. Medien, wie Kühl- und Schmierstoffe stehen.

## Befestigungswinkel-SET HRBS-DB-MINI

- zur Wandmontage

Werkstoff  
Hohlschraube, Gehäuse: Stahl, verzinkt  
Dichtring: Polyvinylchlorid

Werkstoff-Hinweis:  
Kupfer- und PTFE-frei



Abmessungen und Bestellangaben				
Baugröße	Pneumatischer Anschluss 1	KBK <sup>1)</sup>	Gewicht [g]	Teile-Nr. Typ
Mini	G $\frac{3}{8}$	2	150	540 791 HRBS-DB-MINI

1) Korrosionsbeständigkeitsklasse 2 nach Festo Norm 940 070  
Bauteile mit mäßiger Korrosionsbeanspruchung. Außenliegende sichtbare Teile mit vorrangig dekorativer Anforderung an die Oberfläche, die im direkten Kontakt zur umgebenden industrieeüblichen Atmosphäre bzw. Medien, wie Kühl- und Schmierstoffe stehen.

# Montageelemente, Baureihe D, Polymer

Zubehör

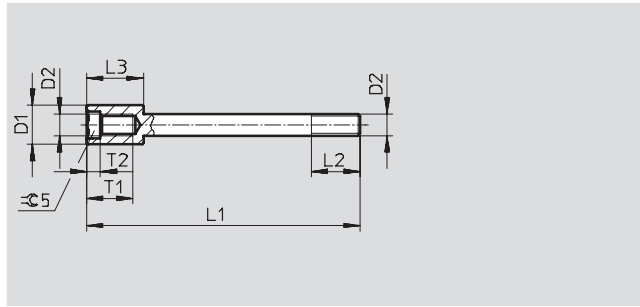


## Gewindebolzen FRB

- für Wartungsgeräte-Kombinationen

Werkstoff:  
Stahl

Werkstoff-Hinweis:  
Kupfer- und PTFE-frei



Abmessungen und Bestellangaben										
Baugröße	D1	D2	L1	L2 min.	L3	T1	T2	KBK <sup>1)</sup>	Teile-Nr.	Typ
Mini	7,2 Ø	M4	50,5	9	10,5	8,5	2,5	1	542 187	FRB-DB-MINI

1) Korrosionsbeständigkeitsklasse 1 nach Festo Norm 940 070  
Bauteile mit geringer Korrosionsbeanspruchung. Transport- und Lagerschutz. Teile ohne vorrangig dekorative Anforderung an die Oberfläche z. B. im nicht sichtbaren Innenbereich oder hinter Abdeckungen.

## Muttern-Sortiment M4-DB

- für Wartungsgeräte-Kombinationen

Werkstoff:  
Stahl, verzinkt

Werkstoff-Hinweis:  
Kupfer- und PTFE-frei



Bestellangaben		
Baugröße	KBK <sup>1)</sup>	Teile-Nr. Typ
Mini	1	542 790 M4-DB-MINI

1) Korrosionsbeständigkeitsklasse 1 nach Festo Norm 940 070  
Bauteile mit geringer Korrosionsbeanspruchung. Transport- und Lagerschutz. Teile ohne vorrangig dekorative Anforderung an die Oberfläche z. B. im nicht sichtbaren Innenbereich oder hinter Abdeckungen.

# Manometer, Baureihe D, Polymer

Zubehör

## Manometer MA, DIN EN 837-1

- für Filter-Regelventile und Druckregelventile

Weitere Manometer

→ 3 / 4.0-3



Bestellangaben			
Pneumatischer Anschluss	Anzeigebereich		Teile-Nr. Typ
	[bar]	[psi]	
R $\frac{1}{8}$	0 ... 10	0 ... 145	162 835 MA-40-10- $\frac{1}{8}$ -EN

## Manometer MA, DIN EN 837-1

- für Druckregelventil-Batterien bei Einbau mit Befestigungswinkel

Weitere Manometer

→ 3 / 4.0-3



Bestellangaben			
Pneumatischer Anschluss	Anzeigebereich		Teile-Nr. Typ
	[bar]	[psi]	
G $\frac{1}{4}$	0 ... 10	0 ... 145	183 900 MA-40-10-G $\frac{1}{4}$ -EN

## Flanschmanometer FMA, DIN EN 837-1

- für Druckregelventil-Batterien bei Fronttafeleinbau

Weitere Manometer

→ 3 / 4.0-3



Bestellangaben				
Nenngröße	Pneumatischer Anschluss	Anzeigebereich		Teile-Nr. Typ
		[bar]	[psi]	
40	G $\frac{1}{4}$	0 ... 10	0 ... 145	159 596 FMA-40-10- $\frac{1}{4}$ -EN

# Steckverschraubungen, Baureihe D, Polymer

Zubehör



## T-Steckverschraubung QSTF

360° schwenkbar  
mit Innen- und Außengewinde

Weitere Steckverschraubungen

→ 3 / 5.4-1



Bestellangaben			Teile-Nr.	Typ	PE*
Pneumatischer Anschluss					
Außengewinde	Innengewinde	Schlauch-Außen-Ø			
G $\frac{1}{4}$	G $\frac{1}{4}$	8	186 203	QSTF-G $\frac{1}{4}$ -8	1

\* Packungseinheit in Stück

## Y-Steckverschraubung QSYLV

360° schwenkbar  
Außengewinde  
mit Außensechskant

Weitere Steckverschraubungen

→ 3 / 5.4-1



Bestellangaben			Teile-Nr.	Typ	PE*
Pneumatischer Anschluss		Schlauch-Außen-Ø			
G $\frac{1}{4}$		8	186 210	QSYLV-G $\frac{1}{4}$ -8	1

\* Packungseinheit in Stück

## Steckverschraubung QSF

Innengewinde  
mit Außensechskant

Weitere Steckverschraubungen

→ 3 / 5.4-1



Bestellangaben			Teile-Nr.	Typ	PE*
Pneumatischer Anschluss		Schlauch-Außen-Ø			
G $\frac{1}{4}$		8	153 026	QSF- $\frac{1}{4}$ -8-B	10

\* Packungseinheit in Stück



# Kunststoffschläuche und Filterpatronen, Baureihe D, Polymer

Zubehör

## Kunststoffschlauch PCN

- zur Kondensatableitung

Werkstoff: Polyvinylchlorid

Weitere Schläuche

→ 3 / 5.2-1



Bestellangaben					
Schlauch-Außen-Ø [mm]	Schlauch-Innen-Ø [mm]	Gewicht [g/m]	Teile-Nr.	Typ	PE* [m]
6,5	4	25	7 134	PCN-4-NT	50

\* Packungseinheit

## Kunststoffschlauch PUN-E

Hochflexibler hydrolyse- und mikrobenbeständiger Schlauch.

Werkstoff: Polyurethan

Werkstoff-Hinweis:  
Kupfer- und PTFE-frei

Weitere Schläuche

→ 3 / 5.2-1



Bestellangaben						
Schlauch-Außen-Ø [mm]	Farbe	Teile-Nr.	Typ	PE* [m]		
8	silber	535 322	PUN-E-8x1-SI	50		
		534 174	PUN-E-8x1-SI-400	400		
	blau	535 327	PUN-E-8x1-BL	50		
		534 175	PUN-E-8x1-BL-400	400		
	schwarz	538 467	PUN-E-8x1-SW	50		
		538 462	PUN-E-8x1-SW-400	400		

\* Packungseinheit

## Filterpatronen LFP



Bestellangaben			
Baugröße	Filterfeinheit [µm]	Teile-Nr.	Typ
Mini	5	547 957	LFP-DB-MINI-5M
	40	534 502	MS4-LFP-E