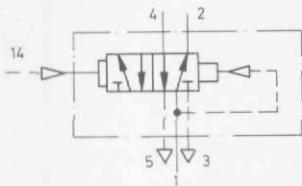


Pneumatikventil
ohne Anschlußplatte
Typ CL-5/2-1/4



Nur für die Dauer der Signalgabe auf Anschluß 14 wird das Ventil umgesteuert. Die Rückstellung erfolgt pneumatisch aufgrund verschieden großer Wirkflächen der beiden Steuermembranen (Luftfeder).

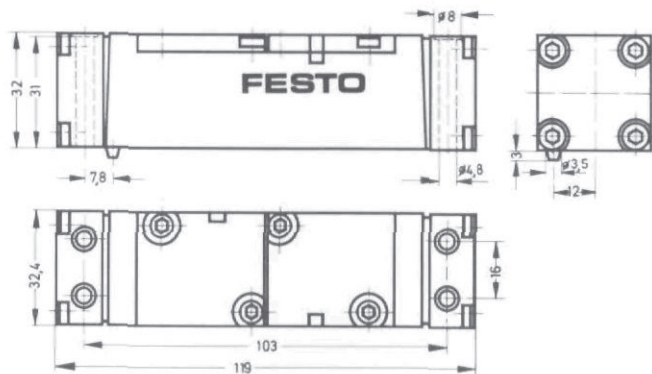
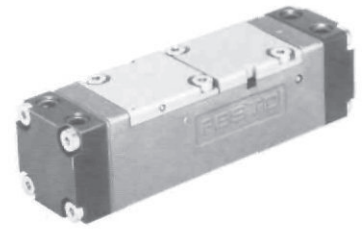
Anbaumöglichkeiten:

Dieses Cassettenventil wird direkt auf Festo Anschlußplatten montiert.

Die Befestigungsschrauben (4 Stück M4 x 40 DIN 84) gehören zum Lieferumfang.

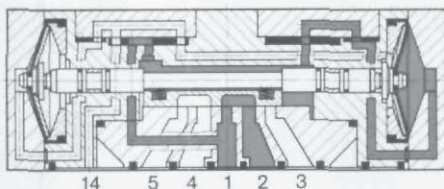
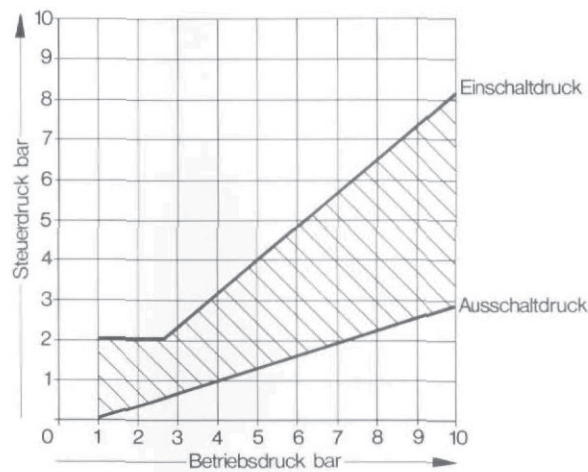
Hinweis:

Cassettenventil-Baukasten, Verschleißteilsatz und zusätzliche Ventilvarianten siehe Seite 11.7/30-1.



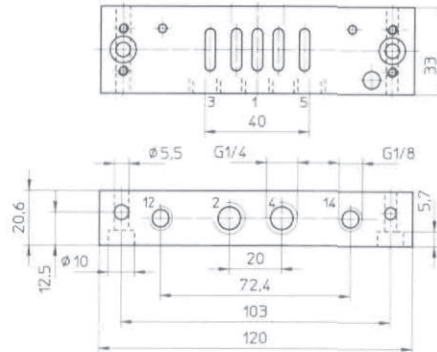
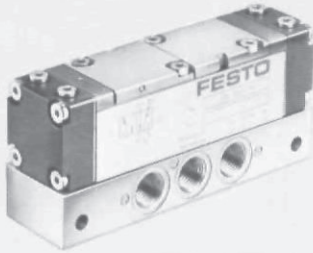
- 1 (P) = Druckluftanschluß
- 4, 2 (A, B) = Arbeits- bzw. Ausgangsleitungen
- 5, 3 (R, S) = Entlüftung
- 14 (Z) = Steueranschluß

Minimaler Steuerdruck in Abhängigkeit vom Betriebsdruck



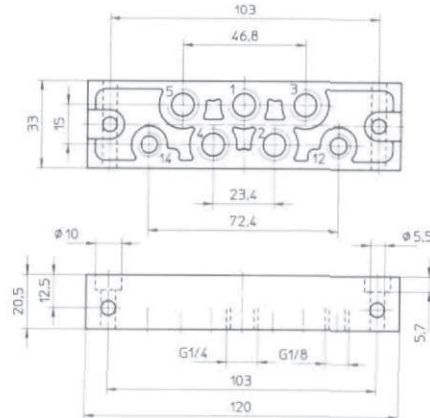
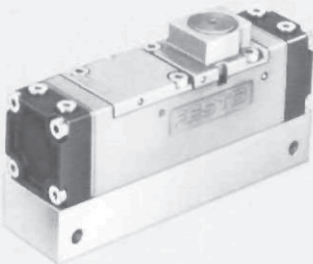
| Bestellbezeichnung | Teile-Nr./Typ | 5734 CL-5/2-1/4 |
|-----------------------------|------------------|--|
| Medium | | gefilterte, geölte oder gefilterte, nicht geölte Druckluft |
| Bauart | | Flachschieberventil mit Membransteuerung |
| Befestigungsart | | auf Anschlußplatten (siehe Rückseite) |
| Anschluß | Arbeitsleitungen | G 1/4 (Anschlußplatte) |
| | Steuerleitung | G 1/8 (Anschlußplatte) |
| Nennweite | | 6,5 mm |
| Normalnenndurchfluß (1 → 4) | | 1140 l/min (Grundventil) |
| Betriebsdruckbereich | | 1 bis 10 bar |
| Steuerdruckbereich | | 2 bis 10 bar (siehe Diagramm) |
| Schaltzeit bei 6 bar | | Ein: 29 ms, Aus: 25 ms |
| Umgebungstemperatur | | -5 bis +40°C |
| Mediumtemperatur | | -10 bis +60°C |
| Werkstoffe | | Gehäuse: GD-Al, Membranen: Polyurethan, Dichtungen: NBR |
| Gewicht | | 0,270 kg |

Anschlußplatte Typ CAS-1/4
Anschlüsse seitlich

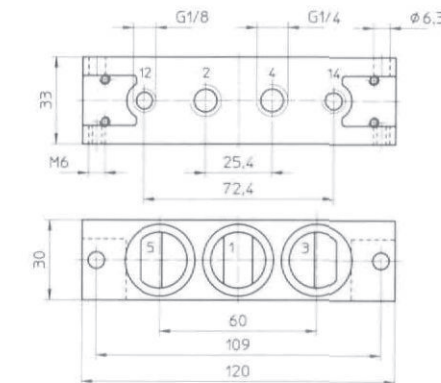
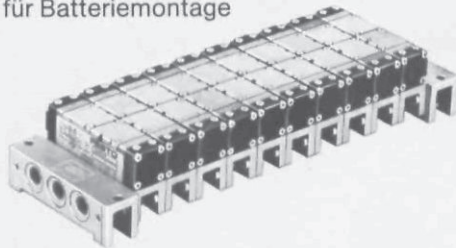


1 (P) = Druckluftanschluß
4, 2 (A, B) = Arbeits- bzw. Ausgangsleitung
5, 3 (R, S) = Entlüftung
12, 14 (Y, Z) = Steuerleitungen

Anschlußplatte Typ CAU-1/4
Anschlüsse unten



Anschlußplatte Typ CAB-1/4
für Batteriemontage

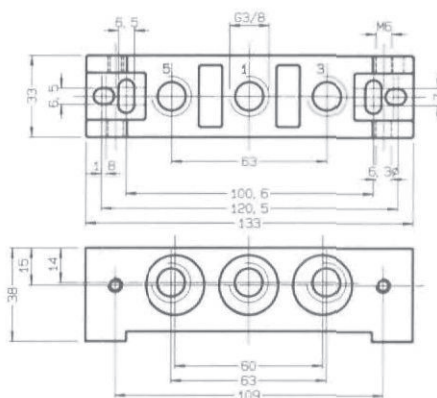


Zum Lieferumfang gehören die zur Montage benötigten Schrauben und O-Ringe

Zubehör:
Abdeckplatte für Leerplätze
Bestellbezeichnung 7660 CDB-1/4

Endplatten-Bausatz Typ CEPB-1/4-B
für Batteriemontage

Lieferumfang:
2 Endplatten
3 Verschußscheiben CSC-1/4
3 O-Ringe, 1 Blindstopfen B-3/8 für P-Anschluß und Befestigungsschrauben



Verschußscheibe Typ CSC-1/4
Zum Verschließen der Sammelleitungen P, R, S zwischen End- und Batterieplatte oder zwischen 2 Batterieplatten.

| Bestellbezeichnung | Teile-Nr./Typ | 5830 CAS-1/4 | 5831 CAU-1/4 | 5829 CAB-1/4 | 10405 CEPB-1/4-B | 5670 CSC-1/4 |
|--------------------------------|------------------|---------------------|--------------|-----------------|------------------|--------------|
| Befestigungsart | | Durchgangsbohrungen | | Batteriemontage | | - |
| Anschluß | Arbeitsleitungen | G 1/4 | G 1/4 | G 1/4 | G 3/8 | - |
| | Steuerleitungen | G 1/8 | G 1/8 | G 1/8 | - | - |
| Normalnenndurchfluß mit Ventil | | 750 l/min | 750 l/min | - | - | - |
| Werkstoffe | | GD-Al | | | | Kunststoff |
| Gewicht | | 0,180 kg | 0,120 kg | 0,160 kg | 0,510 kg | 0,001 kg |