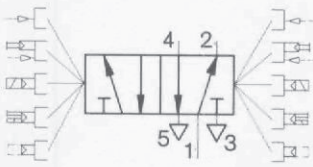


Cassettenventil- Baukasten G 1/2



Das Festo Cassettenventil ist ein 5/2-Wegeventil mit robuster, überschneidungsfrei arbeitender Flachschieber-Konstruktion und verstärktem Doppel-Membranantrieb mit Schnappeffekt. Die Gleitpaarung des Flachschiebers ist selbstnachstellend.

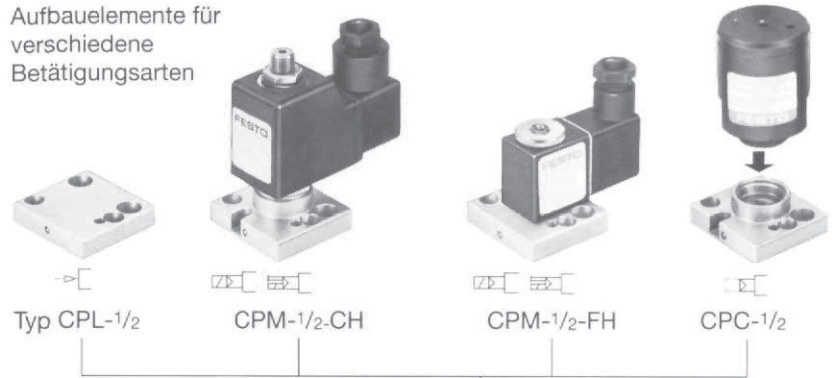
Ventilvarianten:

Mit 4 Aufbauelementen, 4 Umsteldichtungen und Betätigungsaufsätzen können bei diesem Ventil-Baukasten Ventilvarianten zusammengestellt werden. Eine Ventilvariante besteht aus Grundventil, zwei Dichtungen, zwei Aufbauelementen und einem Typenschild sowie 4 Befestigungsschrauben M5 x 55, DIN 84.

Jede Umsteldichtung hat verschiedene Lagemöglichkeiten. Zur Unterscheidung ist die Umsteldichtung an den Markierungsfahnen für die Y-Seite mit Buchstaben, für die Z-Seite hingegen mit Zahlen bezeichnet. Die Bezeichnungen müssen beim Einbau nach oben zeigen. Nicht benötigte Markierungsfahnen werden abgeschnitten.

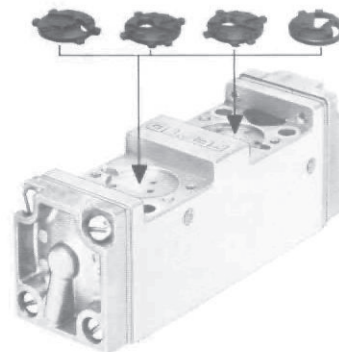
- 1 (P) = Druckluftanschluß
- 4, 2 (A, B) = Arbeits- bzw. Ausgangsleitungen
- 5, 3 (R, S) = Entlüftung

Aufbauelemente für
verschiedene
Betätigungsarten



Dichtungen zur
Ventilcodierung

Typ CD-1/4-1 CD-1/4-2 CD-1/4-3 CD-1/4-4



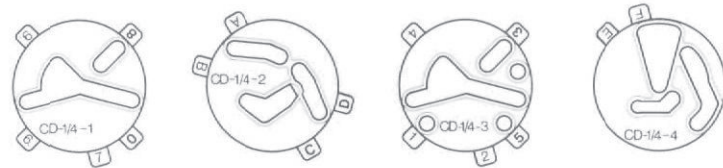
Grundventil
Typ C-5/2-1/2

Code für die Ventilbezeichnung

Zur Erläuterung der Ventilfunktion werden an die Typbezeichnung z.B. CJM-5/2-1/2-... Code-Buchstaben angehängt.

Sie bedeuten:

- D = dominierendes Signal am Anschluß Z gegen ein anstehendes, druckgleiches Signal bei Anschluß Y.
- F = elektrische Betätigung mit Magnetspule Typ MSFG/MSFW.
- H = zusätzliche Handhilfsbetätigung.
- S = Steuerhilfsluft, ist nur bei indirekter Betätigung möglich. Über Anschluß Y und Z kann dem Vorsteuerventil externe Steuerluft zugeführt werden.
- Z = zwei verschiedene Arbeitsdrücke. Bei Anschluß R und S werden zwei verschiedene Arbeitsdrücke angeschlossen. Der höhere Arbeitsdruck ist grundsätzlich bei R anzulegen (Flachschieberanpressung).

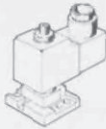


Bestellbezeichnung Teile-Nr./Typ	Grundventil	Dichtungen zur Ventilcodierung			
	5811 C-5/2-1/2	5751 CD-1/4-1	5752 CD-1/4-2	5753 CD-1/4-3	6138 CD-1/4-4
Medium	gefilterte, geölte oder gefilterte, nicht geölte Druckluft				
Bauart	Flachschieberventil mit Membranansteuerung				
Befestigungsart	auf Anschlußplatten (siehe Seite 5.7/44)				
Anschluß	Arbeitsleitungen	G 1/2 (Anschlußplatte)			
	Steuerleitungen	G 1/8 (Anschlußplatte)			
Nennweite	12 mm				
Normalnenndurchfluß (1 → 4)	3000 l/min (Grundventil)				
Druckbereich	abhängig von der Ventilvariante (siehe Seite 11.7/32-3)				
Umgebungstemperatur	-5 bis +40°C				
Mediumtemperatur	-10 bis +60°C				
Werkstoffe	Gehäuse: GD-Al, Membranen: Polyurethan, Dichtungen: NBR				
Gewicht	0,540 kg	0,002 kg			

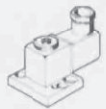
Aufbauelemente mit Befestigungsschrauben



Deckplatte Typ CPL-1/2 für pneumatische Betätigung



Magnetplatte Typ CPM-1/2-CH für elektrische Betätigung mit Magnetspule MSG/MSW (siehe Seite 5.8/12) mit Handhilfsbetätigung



Magnetplatte Typ CPM-1/2-FH für elektrische Betätigung mit Magnetspule MSFG/MSFW (siehe Seite 5.8/10) mit Handhilfsbetätigung



Deckplatte Typ CPC-1/2 zur Aufnahme verschiedener Betätigungsaufsätze (z. B. Typ UV, LSK, VE und MKC) siehe Seite 11.7/20-25.

Anbaumöglichkeiten:
 Das Cassettenventil wird direkt auf Anschlußplatten (Seite 5.7/45) montiert.

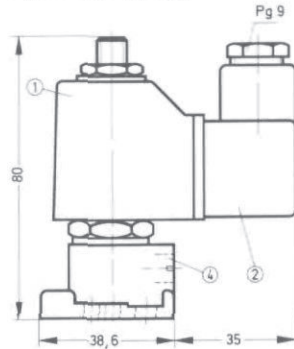
Typ CPL-1/2



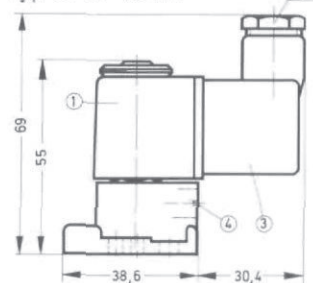
CPC-1/2



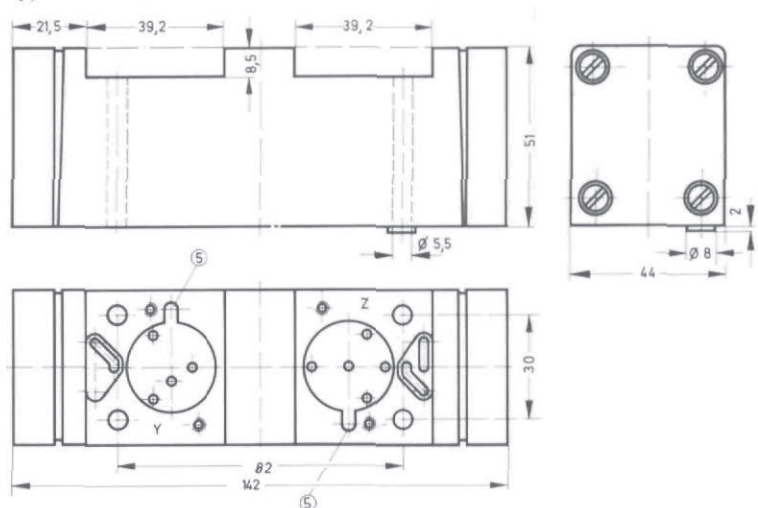
Typ CPM-1/2-CH



Typ CPM-1/2-FH



Typ C-5/2-1/2



Bestellbezeichnung Teile-Nr./Typ		Aufbauelemente			
		5855 CPL-1/2	5854 CPM-1/2-CH	6205 CPM-1/2-FH	9235 CPC-1/2
		+ Spannungsangabe			
Gleichspannung	Normalspannungen	-	12 und 24 V	12 und 24 V	
	Sonderspannungen		12 bis 240 V	12 bis 110 V	
Wechselspannung	Normalspannungen		24, 42, 110, 220 V/50 Hz	24, 42, 110, 220 V/50 Hz bzw. 50 und 60 Hz	
	Sonderspannungen		12 bis 380 V/50 oder 60 Hz	12 bis 220 V/50 oder 60 Hz	
Leistungsaufnahme	Gleichspannung	-	12 bis 15 W	4,5 W	
	Wechselspannung		Halten: 21 VA; Anzug: 30 VA	Halten: 6,5 VA; Anzug: 8 VA	
Einschaltdauer ED		-	100 %		
Schutzart		-	IP 65 (DIN 40 050)		-
Werkstoffe		Al, eloxiert			
Gewicht		0,040 kg	0,280 kg	0,130 kg	0,060 kg

Grundventile und Aufbauelemente

Ventilvarianten des Cassettenventil-Baukastens G 1/2

Code für die Ventilbezeichnung

Zur Erläuterung der Ventilfunktion werden an die Typenbezeichnung z. B. CJM-5/2-1/2-... Code-Buchstaben angehängt.

Sie bedeuten:

C = elektrische Betätigung mit Magnetspule Typ MSG/MSW.

F = elektrische Betätigung mit Magnetspule Typ MSFG/MSFW.

H = zusätzliche Handhilfsbetätigung.

Ventil komplett		Einzelteile						Druckbereich bar
Sinnbild		Grund- ventil	Codierung		Aufbauelem. Bestellbez.		Typenschild	
			Z-Seite	Y-Seite	Z-Seite	Y-Seite		
Pneumatisch einseitig betätigte Ventile (Pneumatikventile)								
	5813 CL-5/2-1/2	5811 C-5/2-1/2	5	C	5855 CPL-1/2	5855 CPL-1/2	211 433	P = 1 bis 10 Z = 2 bis 10
Pneumatisch beidseitig betätigte Ventile (Pneumatik-Impulsventile)								
	5815 CJ-5/2-1/2	5811 C-5/2-1/2	0	A	5855 CPL-1/2	5855 CPL-1/2	211 435	P = 1 bis 12 Z, Y = 2 bis 10
Elektrisch einseitig betätigte Ventile (Magnetventile)								
	6117 CM-5/2-1/2-CH	5811 C-5/2-1/2	1	C	5854 CPM-1/2-CH	5855 CPL-1/2	211 577	P = 1,5 bis 10
	6223 CM-5/2-1/2-FH	5811 C-5/2-1/2	1	C	6205 CPM-1/2-FH	5855 CPL-1/2	211 783	P = 1,5 bis 8
Elektrisch beidseitig betätigte Ventile (Magnet-Impulsventile)								
	6112 CJM-5/2-1/2-CH		6	B	5854 CPM-1/2-CH	5854 CPM-1/2-CH	211 591	P = 1,5 bis 10
	6228 CJM-5/2-1/2-FH		6	B	6205 CPM-1/2-FH	6205 CPM-1/2-FH	211788	P = 1,5 bis 8
Ventil-Grundkörper einseitig betätigt								
		5811 C-5/2-1/2	1	C	9235 CPC-1/2	5855 CPL-1/2	215 366	P = 1,5 bis 10
Ventil-Grundkörper beidseitig betätigt								
		5811 C-5/2-1/2	6	B	9235 CPC-1/2	9235 CPC-1/2	215 371	P = 1,5 bis 10

Grundventile und Aufbauelemente

Ventilvarianten des Cassettenventil-Baukastens G 1/2

Verschleißteilsatz

für Typ	C-5/2-1/2
Bestellbezeichnung	104 120

