



- Modular
- Einfache und zeitsparende Projektierung
- Schnelle Montage der Systeme

Mehrachsbaukasten

Merkmale

Das Konzept

Der Mehrachsbaukasten aus der Handhabungs- und Montagetechnik beinhaltet Basis-, Verbindungs- und Installationselemente für die Montage von Mehrachs- anwendungen. Bei diesen Anwendungen handelt es sich um standardisierte Achs-Kombinationen,

die aus der über zehnjährigen Erfahrung in der Projektierung von Handhabungssystemen entstanden sind.







Das Konzept des Mehrachsbaukastens beruht auf einem modularen Aufbau mit Achs-Modulen in X-, Y- und Z-Richtung. Diese

Module besitzen identische Schnittstellen und können dadurch miteinander kombiniert werden.

Sinnvolle Modul-Kombinationen werden durch Standards mit Angaben zu Hub, Nutzlast und Zwischenpositionen angeboten.

Vorteile dieser Modularität sind:

- Einfache und zeitsparende Projektierung
- Schnelle Montage der Systeme
- Verfügbarkeit von CAD-Daten für die Standardaufbauten

| Auswahlmatrix | | |
|--|--|--|
| Pick & Place | Linienportale | Raumportale |
| Pneumatisch | | Pneumatisch/elektrisch |
|  <p>→4</p> |  <p>→22</p> |  <p>→36</p> |
| Pneumatisch mit Endlagenregler SPC11 (Soft Stop) | | |
| |  <p>→22</p> | |
| Elektrisch mit Spindel- oder Zahnriemenachse | | |
| |  <p>→22</p> |  <p>→36</p> |

Mehrachsbausystem

Merkmale

Pick & Place



Linienportale



Raumportale

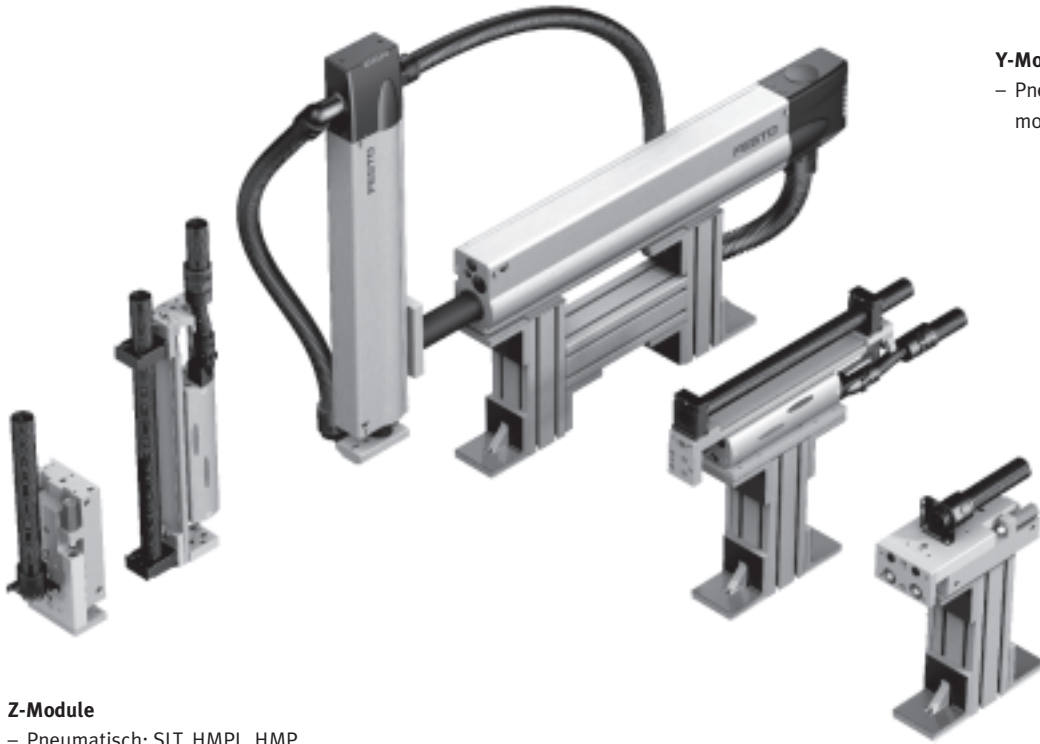


Pick & Place

Merkmale

FESTO

Y- und Z-Module



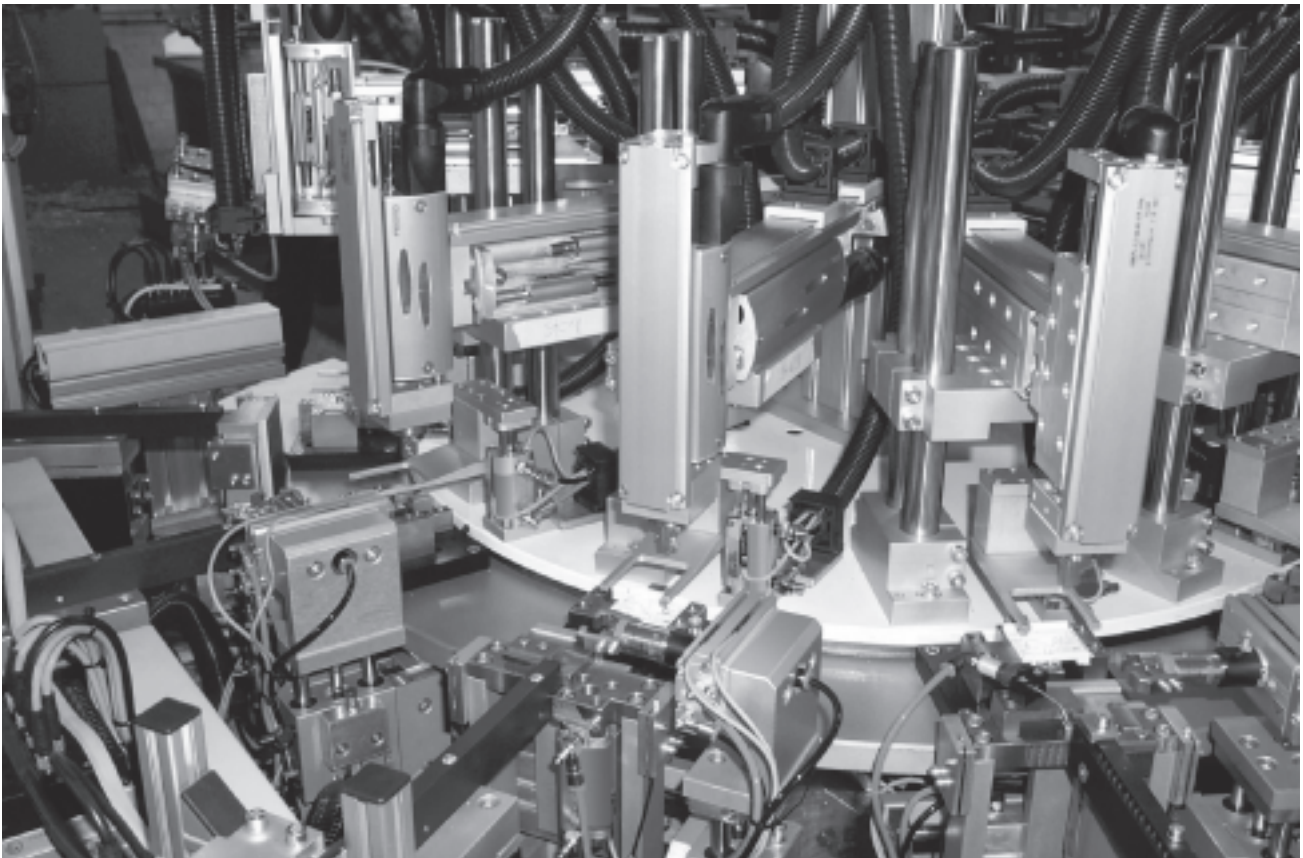
Y-Module

- Pneumatisch: SLT, HMPL, HMP
montiert auf Basiselementen

Z-Module

- Pneumatisch: SLT, HMPL, HMP

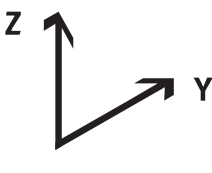






Anwendung



Pick & Place

Lieferübersicht





FESTO

| Auswahlhilfe | | | | | | |
|---|---|---|---|--|---|---|
| Funktion | DGSL/DGSL | SLT(E)/SLT(E) | HMPL/HMPL | HM.../DGSL, SLT(E) | HM.../HMPL | HM.../HMP |
|  |  |  |  |  |  |  |
| Y-Achse | DGSL | SLT(E) | HMPL | HMP, HME | HMP, HME | HMP, HME |
| Antriebsart | Pneumatisch | | | | | |
| Optionen | Stoßdämpfer, Dämpfung einstellbar/nicht einstellbar | Stoßdämpfer, Dämpfung einstellbar/nicht einstellbar | Zwischenposition, Feststelleinheit | Zwischenposition | | |
| Z-Achse | DGSL | SLT(E) | HMPL | DGSL, SLT(E) | HMPL | HMP |
| Antriebsart | Pneumatisch | | | | | |
| Optionen | Stoßdämpfer, Dämpfung einstellbar/nicht einstellbar | Stoßdämpfer, Dämpfung einstellbar/nicht einstellbar | Zwischenposition, Feststelleinheit | Stoßdämpfer, Dämpfung einstellbar/nicht einstellbar | Zwischenposition, Feststelleinheit | |
| Nutzlast [kg] | | | | | | |
| 1 | ■ | ■ | ■ | ■ | ■ | ■ |
| 2 | ■ | ■ | ■ | ■ | ■ | ■ |
| 3 | ■ | ■ | ■ | ■ | ■ | ■ |
| 4 | – | – | – | ■ | ■ | ■ |
| 6 | – | – | – | ■ | ■ | ■ |
| 10 | – | – | – | – | – | ■ |
| → Seite/Internet | 6 | | | | | |

Pick & Place




Auswahlhilfe Basis-, Verbindungs- und Installationselemente

FESTO

| Y-Achse | | | | |
|---|---|----------------------|---|---|
| Funktion | DGSL/DGSL | | SLT/SLT | HMPL/HMPL |
|  |  | |  |  |
| Pneumatische Antriebe | Hub [mm] | Typ | | |
| DGSL-16 | 30 ... 150 | HMBSY-DGSL-1 → 10 | – | – |
| DGSL-20 | 30 ... 100 | HMBSY-DGSL-2 → 10 | – | – |
| | 125 ... 200 | HMBSY-DGSL-3 → 10 | – | – |
| DGSL-25 | 30 ... 100 | HMBSY-DGSL-4 → 10 | – | – |
| | 125 ... 200 | HMBSY-DGSL-5 → 10 | – | – |
| SLT-16 | 30 ... 150 | – | HMBSY-SLT-1 → 11 | – |
| SLT-20 | 30 ... 100 | – | HMBSY-SLT-2 → 11 | – |
| | 125 ... 200 | – | HMBSY-SLT-3 → 11 | – |
| SLT-25 | 30 ... 100 | – | HMBSY-SLT-4 → 11 | – |
| | 125 ... 200 | – | HMBSY-SLT-5 → 11 | – |
| HMPL-16 | 50 ... 160 | – | – | HMBSY-HMPL-1 HMBSY-HMPL-2 → 12 |
| HMPL-20 | 50 ... 200 | – | – | HMBSY-HMPL-3 HMBSY-HMPL-4 → 12 |

Pick & Place

Auswahlhilfe Basis-, Verbindungs- und Installationselemente

| Y-Achse | | | | |
|---|---|---------------------|--|---------------------|
| Funktion | HMP, HME/DGSL, SLT | | HMP, HME/HMPL | |
|  |  | |  | |
| Pneumatische Antriebe | Hub [mm] | Typ | | |
| HMP-16 | 150 ... 250 | HMBSY-HMP-1 → 13 | HMBSY-HMP-1 → 13 | – |
| | 320 | HMBSY-HMP-2 → 13 | HMBSY-HMP-2 → 13 | – |
| HMP-20 | 100 ... 250 | HMBSY-HMP-3 → 13 | HMBSY-HMP-3 → 13 | HMBSY-HMP-3 → 13 |
| | 320 ... 400 | HMBSY-HMP-4 → 13 | HMBSY-HMP-4 → 13 | HMBSY-HMP-4 → 13 |
| HMP-25 | 100 ... 200 | HMBSY-HMP-5 → 14 | – | HMBSY-HMP-5 → 14 |
| | 250 ... 400 | HMBSY-HMP-6 → 14 | – | HMBSY-HMP-6 → 14 |
| HMP-32 | 100 ... 200 | – | – | HMBSY-HMP-7 → 14 |
| | 250 ... 400 | – | – | HMBSY-HMP-8 → 14 |

Auswahlbeispiel

Die Projektierung ergab folgende Antriebskombination:

Y-Achse: HMP-16,
Hub 200 mm
Z-Achse: HMPL-16,
mit Zwischenposition

Schritt 1
In den Auswahlhilfen zur Y- bzw. Z-Achse den Typ ermitteln. Die zugehörige Stückliste ist auf der angegebenen Seite zu finden.

Y-Achse: HMBSY-HMP-1
→ 13
Z-Achse: HMBSZ-HMPL-3 oder 4
→ 19






Schritt 2
Auf der angegebenen Seite sind in der Stückliste die benötigten Basis-, Verbindungs- und Installationselemente zu finden.

Y-Achse: HMBSY-HMP-1
Z-Achse: HMBSZ-HMPL-4

Schritt 3
Datenblätter zu den Basis-, Verbindungs- und Installationselementen sind auf den angegebenen Seiten zu finden. Weitere Zubehörteile für die ausgewählten Antriebe, wie z. B. Näherungsschalter, Zentrierhülsen u.s.w., sind bei den Antrieben dokumentiert.





Pick & Place

Auswahlhilfe Basis-, Verbindungs- und Installationselemente

| Z-Achse | | | | |
|---|---|---|--|---|
| Funktion | DGSL/DGSL | SLT/SLT | HMPL/HMPL | HMP, HME/DGSL |
|  |  |  |  |  |
| Pneumatische Antriebe | Typ | | | |
| DGSL-10 | HMBSZ-DGSL-1 → 15 | - | - | - |
| DGSL-16 | HMBSZ-DGSL-2 → 15 | - | - | HMBSZ-DGSL-4 → 16 |
| DGSL-20 | HMBSZ-DGSL-3 → 15 | - | - | HMBSZ-DGSL-5 → 16 |
| DGSL-25 | - | - | - | HMBSZ-DGSL-6 → 16 |
| SLT-10 | - | HMBSZ-SLT-1 → 17 | - | - |
| SLT-16 | - | HMBSZ-SLT-2 → 17 | - | - |
| SLT-20 | - | HMBSZ-SLT-3 → 17 | - | - |
| SLT-25 | - | - | - | - |
| HMPL-12 | - | - | HMBSZ-HMPL-1 HMBSZ-HMPL-2 | - |
| HMPL-16 | - | - | → 19 | - |
| HMPL-20 | - | - | | - |
| HMP-16 | - | - | - | - |
| HMP-20 | - | - | - | - |
| HMP-25 | - | - | - | - |

Pick & Place

Auswahlhilfe Basis-, Verbindungs- und Installationselemente

| Z-Achse | | | |
|---|---|--|---|
| Funktion | HMP, HME/SLT | HMP, HME/HMPL | HMP, HME/HMP |
|  |  |  |  |
| Pneumatische Antriebe | Typ | | |
| SLT-16 | HMBSZ-SLT-4 → 18 | – | – |
| SLT-20 | HMBSZ-SLT-5 → 18 | – | – |
| SLT-25 | HMBSZ-SLT-6 → 18 | – | – |
| HMPL-16 | – | HMBSZ-HMPL-3 HMBSZ-HMPL-4 → 19 | – |
| HMPL-20 | – | – | – |
| HMP-16 | – | – | HMBSZ-HMP-1 → 20 |
| HMP-20 | – | – | HMBSZ-HMP-2 → 20 |
| HMP-25 | – | – | HMBSZ-HMP-3 → 20 |

Auswahlbeispiel

Die Projektierung ergab folgende Antriebskombination:

Y-Achse: HMP-16,
Hub 200 mm

Z-Achse: HMPL-16,
mit Zwischenposition

Schritt 1

In den Auswahlhilfen zur Y- bzw. Z-Achse den Typ ermitteln. Die zugehörige Stückliste ist auf der angegebenen Seite zu finden.

Y-Achse: HMBSY-HMP-1
→ 13

Z-Achse: HMBSZ-HMPL-3 oder 4
→ 19

Schritt 2

Auf der angegebenen Seite sind in der Stückliste die benötigten Basis-, Verbindungs- und Installationselemente zu finden.

Y-Achse: HMBSY-HMP-1

Z-Achse: HMBSZ-HMPL-4

Schritt 3

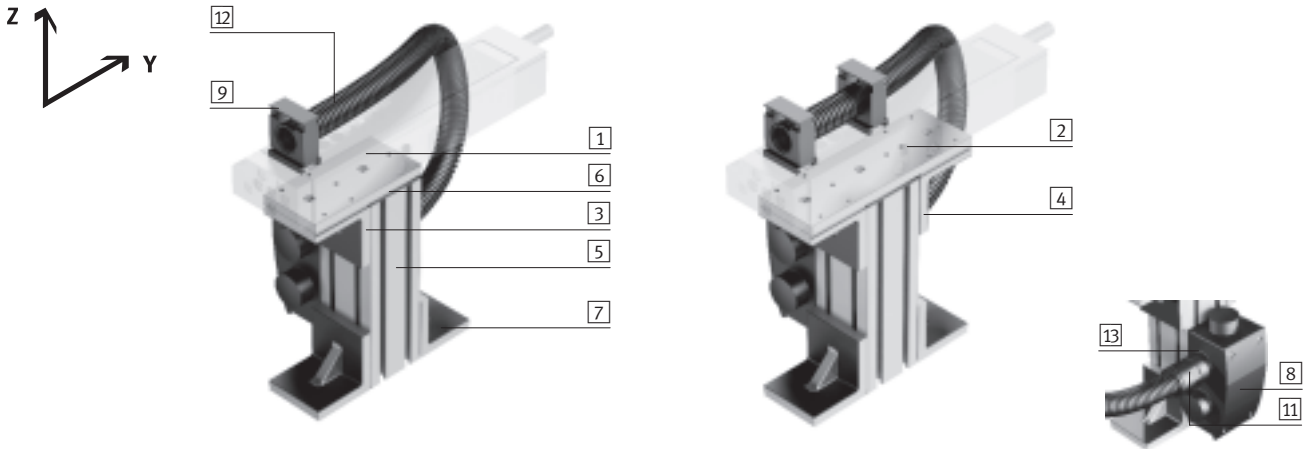
Datenblätter zu den Basis-, Verbindungs- und Installationselementen sind auf den angegebenen Seiten zu finden. Weitere Zubehörteile für die ausgewählten Antriebe, wie z. B. Näherungsschalter, Zentrierhülsen u.s.w., sind bei den Antrieben dokumentiert.

Pick & Place

Y-Module

FESTO

Mini-Schlitten DGSL



| Stückliste | | | | | | | | | | | |
|--------------|-----------------|--------------|--------------------|--------------|-----------------|--------------|-----------------|-----------|----------------------|---------|---------|
| Typ | | HMBSY-DGSL-1 | HMBSY-DGSL-2 | HMBSY-DGSL-3 | HMBSY-DGSL-4 | HMBSY-DGSL-5 | | | | | |
| Für Antriebe | | DGSL-16 | | DGSL-20 | | DGSL-25 | | | → Seite/ Internet | | |
| Hub [mm] | | 30 ... 150 | | 30 ... 100 | | 125 ... 200 | | | | | |
| Position | Stück | Teile-Nr. | Typ | Teile-Nr. | Typ | Teile-Nr. | Typ | Teile-Nr. | Typ | | |
| 1 | 1 | 539 968 | HMVY-1 | 539 969 | HMVY-2 | – | – | 539 969 | HMVY-2 | 8 | |
| 2 | 1 | – | – | – | – | 539 970 | HMVY-3 | – | – | 539 970 | HMVY-3 |
| 3 | 1 | 175 967 | HMBV-ND | 175 967 | HMBV-ND | – | – | 175 967 | HMBV-ND | 7 | |
| 4 | 2 | – | – | – | – | 175 967 | HMBV-ND | – | – | 175 967 | HMBV-ND |
| 5 | 1 ¹⁾ | 175 958 | HMBS-80/80 | 175 958 | HMBS-80/80 | 175 958 | HMBS-80/80 | 175 958 | HMBS-80/80 | 4 | |
| 6 | 1 | 175 965 | HMBSA-80/80 | 175 965 | HMBSA-80/80 | 175 965 | HMBSA-80/80 | 175 965 | HMBSA-80/80 | 4 | |
| 7 | 2 | 175 951 | HMBF-DB | 175 951 | HMBF-DB | 175 951 | HMBF-DB | 175 951 | HMBF-DB | 6 | |
| 8 | 1 | 175 126 | HMZV | 175 126 | HMZV | 175 126 | HMZV | 175 126 | HMZV | 9 | |
| 9 | 1 | 192 289 | MKRS-16,5-B | 192 290 | MKRS-23-B | 192 290 | MKRS-23-B | 192 290 | MKRS-23-B | 15 | |
| | | 548 803 | ZBV-M5-7 | 548 804 | ZBV-M5-9 | 548 804 | ZBV-M5-9 | 548 804 | ZBV-M5-9 | | |
| 11 | 1 | 177 571 | MKRV-16,5-PG-16 | 177 572 | MKRV-23-PG-21 | 177 572 | MKRV-23-PG-21 | 177 572 | MKRV-23-PG-21 | 10 | |
| 12 | 1 ²⁾ | 177 566 | MKR-16,5-PG-16 | 177 567 | MKR-23-PG-21 | 177 567 | MKR-23-PG-21 | 177 567 | MKR-23-PG-21 | 8 | |
| 13 | 1 | 193 949 | MKA-PG-29-PG-16-KU | 177 595 | MKA-PG-29-PG-21 | 177 595 | MKA-PG-29-PG-21 | 177 595 | MKA-PG-29-PG-21 | 13 | |

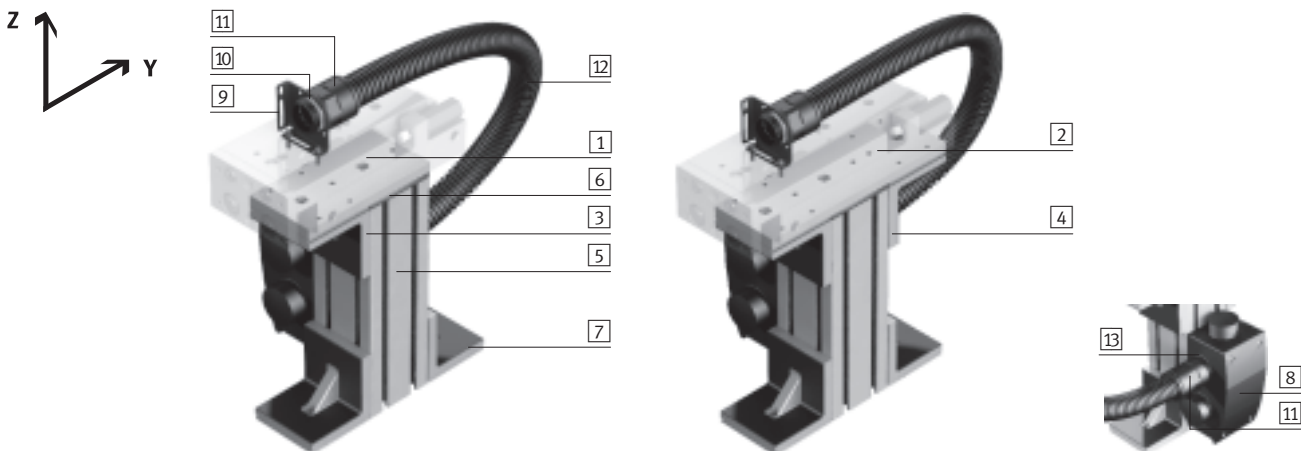
1) Höhe max. 500 mm

2) Länge je nach Hub des Antriebs

Pick & Place

Y-Module

Mini-Schlitten SLT



| Stückliste | | | | | | | | | | | | |
|--------------|-----------------|-------------|-----------------|-------------|-----------------|-------------|-----------------|------------|-----------------|-------------|----------------------|----|
| Typ | | HMBSY-SLT-1 | HMBSY-SLT-2 | HMBSY-SLT-3 | HMBSY-SLT-4 | HMBSY-SLT-5 | | | | | | |
| Für Antriebe | | SLT-16 | | SLT-20 | | SLT-25 | | | | | | |
| Hub [mm] | | 30 ... 150 | | 30 ... 100 | | 125 ... 200 | | 30 ... 100 | | 125 ... 200 | → Seite/ Internet | |
| Position | Stück | Teile-Nr. | Typ | Teile-Nr. | Typ | Teile-Nr. | Typ | Teile-Nr. | Typ | | | |
| 1 | 1 | 539 968 | HMVY-1 | 539 969 | HMVY-2 | – | | 539 969 | HMVY-2 | – | 8 | |
| 2 | 1 | – | | – | | 539 970 | HMVY-3 | – | | 539 970 | HMVY-3 | |
| 3 | 1 | 175 967 | HMBV-ND | 175 967 | HMBV-ND | – | | 175 967 | HMBV-ND | – | 7 | |
| 4 | 2 | – | | – | | 175 967 | HMBV-ND | – | | 175 967 | HMBV-ND | |
| 5 | 1 ¹⁾ | 175 958 | HMBS-80/80 | 175 958 | HMBS-80/80 | 175 958 | HMBS-80/80 | 175 958 | HMBS-80/80 | 175 958 | HMBS-80/80 | 4 |
| 6 | 1 | 175 965 | HMBSA-80/80 | 175 965 | HMBSA-80/80 | 175 965 | HMBSA-80/80 | 175 965 | HMBSA-80/80 | 175 965 | HMBSA-80/80 | 4 |
| 7 | 2 | 175 951 | HMBF-DB | 175 951 | HMBF-DB | 175 951 | HMBF-DB | 175 951 | HMBF-DB | 175 951 | HMBF-DB | 6 |
| 8 | 1 | 175 126 | HMZV | 175 126 | HMZV | 175 126 | HMZV | 175 126 | HMZV | 175 126 | HMZV | 9 |
| 9 | 1 | 193 124 | HMZAS-PG-21 | 193 124 | HMZAS-PG-21 | 193 124 | HMZAS-PG-21 | 193 124 | HMZAS-PG-21 | 193 124 | HMZAS-PG-21 | 16 |
| 10 | 1 | 177 599 | MKM-PG-21 | 177 599 | MKM-PG-21 | 177 599 | MKM-PG-21 | 177 599 | MKM-PG-21 | 177 599 | MKM-PG-21 | 15 |
| 11 | 2 | 177 572 | MKRV-23-PG-21 | 177 572 | MKRV-23-PG-21 | 177 572 | MKRV-23-PG-21 | 177 572 | MKRV-23-PG-21 | 177 572 | MKRV-23-PG-21 | 10 |
| 12 | 1 ²⁾ | 177 567 | MKR-23-PG-21 | 177 567 | MKR-23-PG-21 | 177 567 | MKR-23-PG-21 | 177 567 | MKR-23-PG-21 | 177 567 | MKR-23-PG-21 | 8 |
| 13 | 1 | 177 595 | MKA-PG-29-PG-21 | 177 595 | MKA-PG-29-PG-21 | 177 595 | MKA-PG-29-PG-21 | 177 595 | MKA-PG-29-PG-21 | 177 595 | MKA-PG-29-PG-21 | 13 |

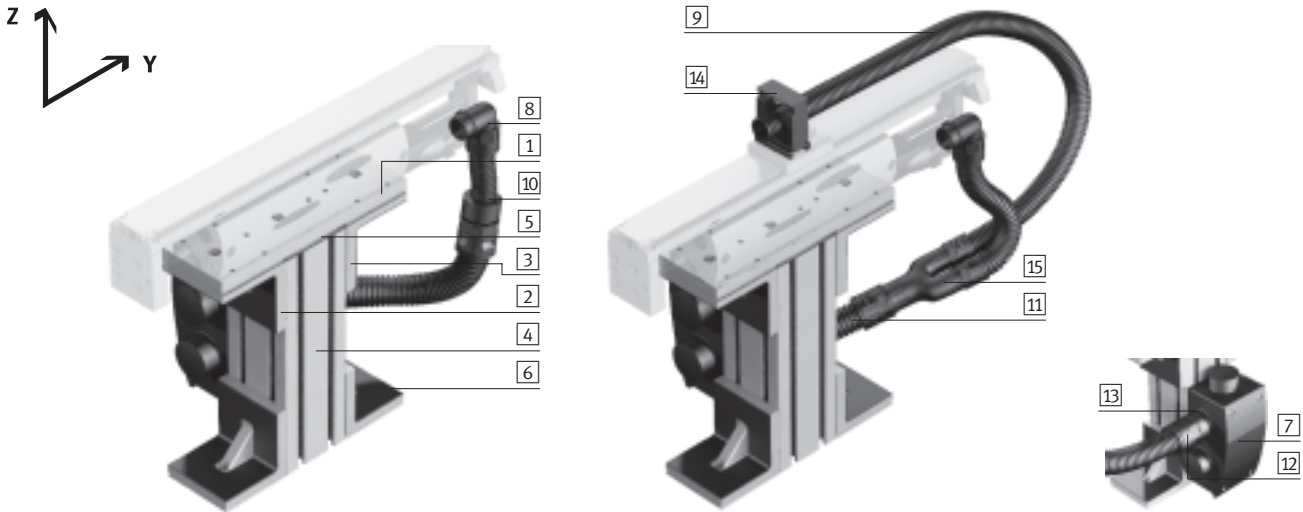
1) Höhe max. 500 mm
2) Länge je nach Hub des Antriebs

Pick & Place

Y-Module

FESTO

Linearmodule HMPL



| Stückliste | | | | | | | | |
|--------------|-----------------|-----------------------|----------------------|-----------------------|----------------------|----------------------|-----------------|----|
| Typ | | HMBSY-HMPL-1 | HMBSY-HMPL-2 | HMBSY-HMPL-3 | HMBSY-HMPL-4 | → Seite/ Internet | | |
| Für Antriebe | | HMPL-16 | | HMPL-20 | | | | |
| | | ohne Zwischenposition | mit Zwischenposition | ohne Zwischenposition | mit Zwischenposition | | | |
| Position | Stück | Teile-Nr. | Typ | Teile-Nr. | Typ | Teile-Nr. | Typ | |
| 1 | 1 | 539 968 | HMVY-1 | 539 968 | HMVY-1 | 539 970 | HMVY-3 | 8 |
| 2 | 1 | 175 967 | HMBV-ND | 175 967 | HMBV-ND | - | - | 7 |
| 3 | 2 | - | - | - | - | 175 967 | HMBV-ND | 7 |
| 4 | 1 ¹⁾ | 175 958 | HMBS-80/80 | 175 958 | HMBS-80/80 | 175 958 | HMBS-80/80 | 4 |
| 5 | 1 | 175 965 | HMBSA-80/80 | 175 965 | HMBSA-80/80 | 175 965 | HMBSA-80/80 | 4 |
| 6 | 2 | 175 951 | HMBF-DB | 175 951 | HMBF-DB | 175 951 | HMBF-DB | 6 |
| 7 | 1 | 175 126 | HMZV | 175 126 | HMZV | 175 126 | HMZV | 9 |
| 8 | 1 | 177 576 | MKRL-16,5-PG-16 | 177 576 | MKRL-16,5-PG-16 | 177 576 | MKRL-16,5-PG-16 | 10 |
| 9 | 1 ²⁾ | 177 566 | MKR-16,5-PG-16 | 177 566 | MKR-16,5-PG-16 | 177 566 | MKR-16,5-PG-16 | 8 |
| 10 | 1 | 194 321 | MKRT-23-16,5 | - | - | 194 321 | MKRT-23-16,5 | 12 |
| 11 | 1 ²⁾ | 177 567 | MKR-23-PG-21 | 177 567 | MKR-23-PG-21 | 177 567 | MKR-23-PG-21 | 8 |
| 12 | 1 | 177 572 | MKRV-23-PG-21 | 177 572 | MKRV-23-PG-21 | 177 572 | MKRV-23-PG-21 | 10 |
| 13 | 1 | 177 595 | MKA-PG-29-PG-21 | 177 595 | MKA-PG-29-PG-21 | 177 595 | MKA-PG-29-PG-21 | 13 |
| 14 | 1 ³⁾ | - | - | 192 289 | MKRS-16,5-B | - | - | 15 |
| 15 | 1 | - | - | 193 946 | MKY-PG-21-2PG-16 | - | - | 12 |

1) Höhe max. 500 mm

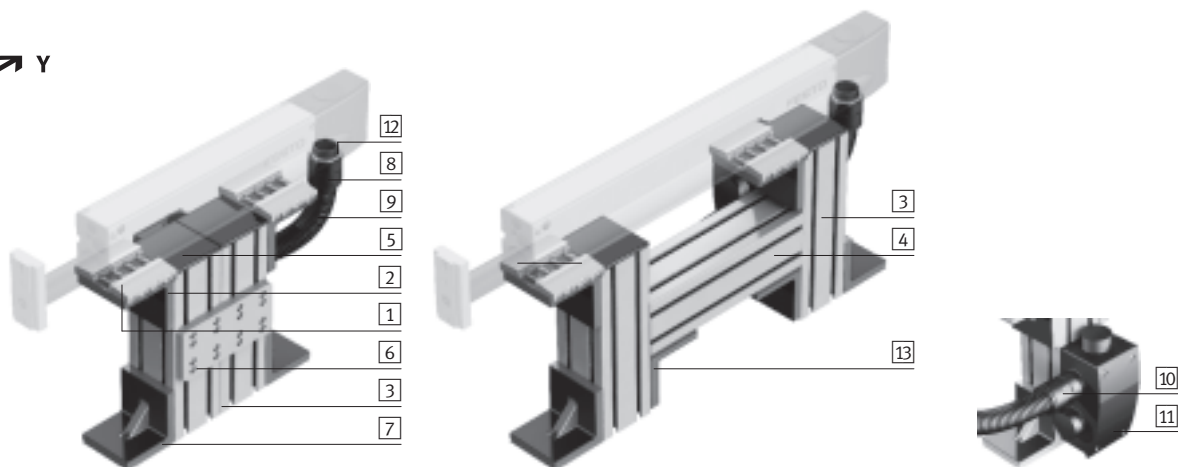
2) Länge je nach Hub des Antriebs, mit Zwischenposition sind 2 Schläuche notwendig.

3) Um die Klemmschelle MKRS montieren zu können, muss bei der Bestellung im Produktbaukasten Linearmodul HMPL als Zubehör das Klemmelement (1x Code J) gewählt werden.

Pick & Place

Y-Module

Linearmodule HMP, HME



| Stückliste | | | | | | | |
|------------|-------------------|----------------------------|----------------------------|--------------------------|--------------------------|--|----------------------|
| Typ | | HMBSY-HMP-1 | HMBSY-HMP-2 | HMBSY-HMP-3 | HMBSY-HMP-4 | | |
| | Für Antriebe | HMP-/HME-16 | | HMP-20 | | | |
| | Hub [mm] | 150 ... 250 | 320 | 100 ... 250 | 320 ... 400 | | → Seite/ Internet |
| Position | Stück | Teile-Nr. Typ | Teile-Nr. Typ | Teile-Nr. Typ | Teile-Nr. Typ | | |
| 1 | 2 | 175 975 HMBK-WS | 175 975 HMBK-WS | 175 975 HMBK-WS | 175 975 HMBK-WS | | 7 |
| 2 | 2 | 175 967 HMBV-ND | 175 967 HMBV-ND | 175 967 HMBV-ND | 175 967 HMBV-ND | | 7 |
| 3 | 2 ¹⁾ | 175 958 HMBS-80/80 | 175 958 HMBS-80/80 | 175 958 HMBS-80/80 | 175 958 HMBS-80/80 | | 4 |
| 4 | 1 ²⁾ | – | 175 958 HMBS-80/80 | – | 175 958 HMBS-80/80 | | |
| 5 | 2 | 175 965 HMBSA-80/80 | 175 965 HMBSA-80/80 | 175 965 HMBSA-80/80 | 175 965 HMBSA-80/80 | | 4 |
| 6 | 1 | 175 972 HMBSV | – | 175 972 HMBSV | – | | 5 |
| 7 | 2 | 175 951 HMBF-DB | 175 951 HMBF-DB | 175 951 HMBF-DB | 175 951 HMBF-DB | | 6 |
| 8 | 2 ⁴⁾ | 177 572 MKRV-23-PG-21 | 177 572 MKRV-23-PG-21 | 177 573 MKRV-29-PG-29 | 177 573 MKRV-29-PG-29 | | 10 |
| 9 | 1 ³⁾⁴⁾ | 177 567 MKR-23-PG-21 | 177 567 MKR-23-PG-21 | 177 568 MKR-29-PG-29 | 177 568 MKR-29-PG-29 | | 8 |
| 10 | 1 ⁴⁾ | 177 595 MKA-PG-29-PG-21 | 177 595 MKA-PG-29-PG-21 | – | – | | 13 |
| 11 | 1 ⁴⁾ | 175 126 HMZV | 175 126 HMZV | 175 126 HMZV | 175 126 HMZV | | 9 |
| 12 | 1 ⁴⁾ | 177 599 MKM-PG-21 | 177 599 MKM-PG-21 | 177 600 MKM-PG-29 | 177 600 MKM-PG-29 | | 15 |
| 13 | 2 | – | 178 228 HMBSW | – | 178 228 HMBSW | | 5 |

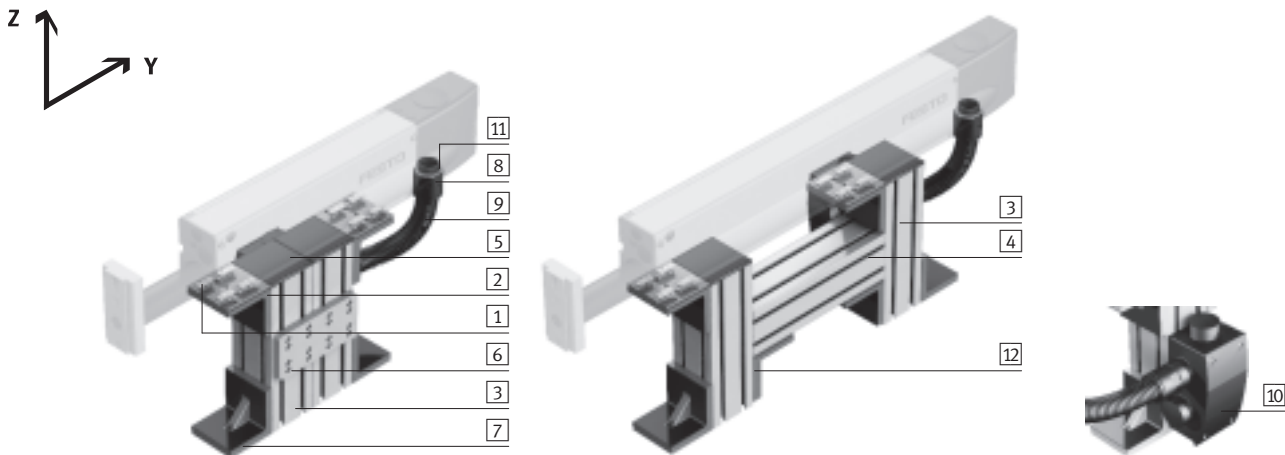
- 1) Höhe max. 500 mm
- 2) Länge 250 mm
- 3) Länge je nach Hub des Antriebs
- 4) Bei Linearmodul HME nicht möglich

Pick & Place

Y-Module

FESTO

Linearmodule HMP, HME



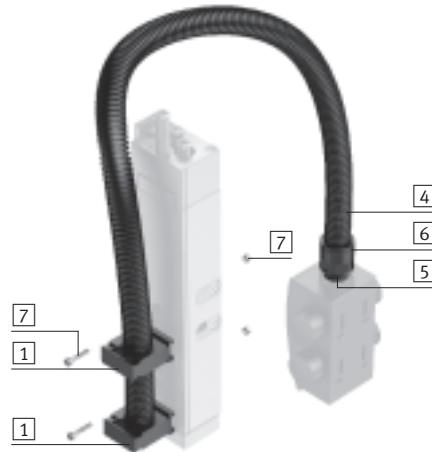
| Stückliste | | | | | | | | |
|--------------|-------------------|-------------|---------------|-------------|---------------|----------------------|-----------------------|----|
| Typ | | HMBSY-HMP-5 | HMBSY-HMP-6 | HMBSY-HMP-7 | HMBSY-HMP-8 | → Seite/ Internet | | |
| Für Antriebe | | HMP-/HME-25 | | HMP-32 | | | | |
| Hub [mm] | | 100 ... 200 | 250 ... 400 | 100 ... 200 | 250 ... 400 | | | |
| Position | Stück | Teile-Nr. | Typ | Teile-Nr. | Typ | Teile-Nr. | Typ | |
| 1 | 2 | 175 970 | HMBK-ND | 175 970 | HMBK-ND | 175 970 | HMBK-ND | 6 |
| 2 | 2 | 175 967 | HMBV-ND | 175 967 | HMBV-ND | 175 967 | HMBV-ND | 7 |
| 3 | 2 ¹⁾ | 175 958 | HMBS-80/80 | 175 958 | HMBS-80/80 | 175 958 | HMBS-80/80 | 4 |
| 4 | 1 ²⁾ | – | | 175 958 | HMBS-80/80 | – | 175 958 HMBS-80/80 | |
| 5 | 2 | 175 965 | HMBSA-80/80 | 175 965 | HMBSA-80/80 | 175 965 | HMBSA-80/80 | 4 |
| 6 | 1 | 175 972 | HMBSV | – | | 175 972 | HMBSV | 5 |
| 7 | 2 | 175 951 | HMBF-DB | 175 951 | HMBF-DB | 175 951 | HMBF-DB | 6 |
| 8 | 2 ⁴⁾ | 177 573 | MKRV-29-PG-29 | 177 573 | MKRV-29-PG-29 | 177 573 | MKRV-29-PG-29 | 10 |
| 9 | 1 ³⁾⁴⁾ | 177 568 | MKR-29-PG-29 | 177 568 | MKR-29-PG-29 | 177 568 | MKR-29-PG-29 | 8 |
| 10 | 1 ⁴⁾ | 175 126 | HMZV | 175 126 | HMZV | 175 126 | HMZV | 9 |
| 11 | 1 ⁴⁾ | 177 600 | MKM-PG-29 | 177 600 | MKM-PG-29 | 177 600 | MKM-PG-29 | 15 |
| 12 | 2 | – | | 178 228 | HMBSW | – | 178 228 HMBSW | 5 |

- 1) Höhe max. 500 mm
- 2) Länge 350 mm
- 3) Länge je nach Hub des Antriebs
- 4) Bei Linearmodul HME nicht möglich

Pick & Place

Z-Module

Mini-Schlitten DGSL



| Stückliste | | | | | | | | |
|--------------|-----------------|---------------|--------------------|--------------|--------------------|-----------|---------------------|------------------|
| Typ | | HMBSZ-DGSL-1 | HMBSZ-DGSL-2 | HMBSZ-DGSL-3 | | | | |
| Für Antriebe | | DGSL-10 | DGSL-16 | DGSL-20 | | | | |
| Position | Stück | Teile-Nr. | Typ | Teile-Nr. | Typ | Teile-Nr. | Typ | → Seite/Internet |
| 1 | 2 | 192 289 | MKRS-16,5-B | 192 289 | MKRS-16,5-B | 192 290 | MKRS-23-B | 16 |
| | | M4x12 DIN 912 | | 548 803 | ZBV-M5-7 | 548 804 | ZBV-M5-9 | |
| 4 | 1 ¹⁾ | 177 566 | MKR-16,5-PG-16 | 177 566 | MKR-16,5-PG-16 | 177 567 | MKR-23-PG-21 | 8 |
| 5 | 1 | 193 949 | MKA-PG-29-PG-16-KU | 193 949 | MKA-PG-29-PG-16-KU | 177 595 | MKA-PG-29-PG-21 | 13 |
| 6 | 1 | 177 571 | MKRV-16,5-PG-16 | 177 571 | MKRV-16,5-PG-16 | 177 572 | MKRV-23-PG-21 | 10 |
| 7 | 1 | 548 803 | ZBV-M5-7 | 548 804 | ZBV-M5-9 | 150 927 | ZBH-9 ²⁾ | - |

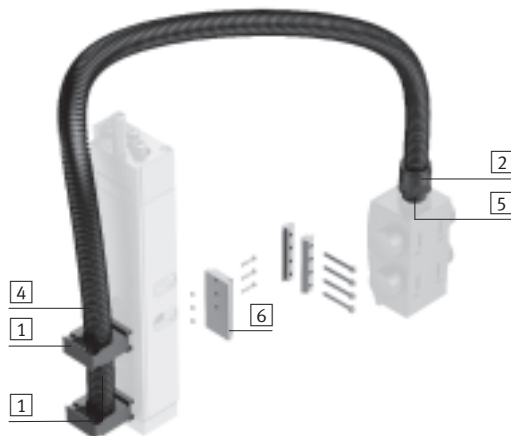
1) Länge je nach Hub des Antriebs

2) Zentrierhülsen sind im Lieferumfang der Mini-Schlitten DGSL enthalten.

Pick & Place

Z-Module

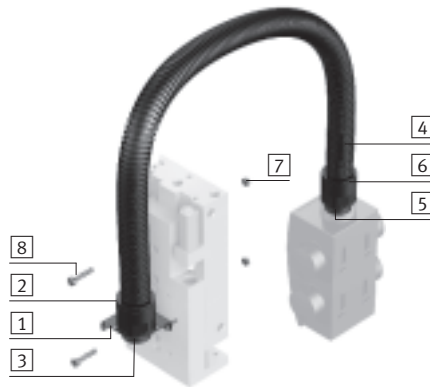
Mini-Schlitten DGSL



| Stückliste | | | | | | | | |
|--------------|-----------------|---|-----|---|-----|---|-----|------------------|
| Typ | | HMBSZ-DGSL-4 | | HMBSZ-DGSL-5 | | HMBSZ-DGSL-6 | | → Seite/Internet |
| Für Antriebe | | DGSL-16 | | DGSL-20 | | DGSL-25 | | |
| Position | Stück | Teile-Nr. | Typ | Teile-Nr. | Typ | Teile-Nr. | Typ | |
| [1] | 2 | 192 289 MKRS-16,5-B 548 803 ZBV-M5-7 | | 192 290 MKRS-23-B 548 804 ZBV-M5-9 | | 192 290 MKRS-23-B 548 804 ZBV-M5-9 | | 15 |
| [2] | 1 | 177 571 MKRV-16,5-PG-16 | | 177 572 MKRV-23-PG-21 | | 177 572 MKRV-23-PG-21 | | 10 |
| [4] | 1 ¹⁾ | 177 566 MKR-16,5-PG-16 | | 177 567 MKR-23-PG-21 | | 177 567 MKR-23-PG-21 | | 8 |
| [5] | 1 | 193 949 MKA-PG-29-PG-16-KU | | 177 595 MKA-PG-29-PG-21 | | 177 595 MKA-PG-29-PG-21 | | 13 |
| [6] | 1 | 548 779 HMSV-49 | | 548 779 HMSV-49 | | 548 779 HMSV-49 | | 10 |

1) Länge je nach Hub des Antriebs

Mini-Schlitten SLT



| Stückliste | | | | | | | | |
|--------------|-----------------|-------------|--------------------|-------------|-----------------|-----------|-----------------|------------------|
| Typ | | HMBSZ-SLT-1 | HMBSZ-SLT-2 | HMBSZ-SLT-3 | | | | |
| Für Antriebe | | SLT-10 | SLT-16 | SLT-20 | | | | |
| Position | Stück | Teile-Nr. | Typ | Teile-Nr. | Typ | Teile-Nr. | Typ | → Seite/Internet |
| 1 | 1 | 192 289 | MKRS-16,5-B | 193 124 | HMZAS-PG-21 | 193 124 | HMZAS-PG-21 | 16 |
| 2 | 1 | - | | 177 572 | MKRV-23-PG-21 | 177 572 | MKRV-23-PG-21 | 10 |
| 3 | 1 | - | | 177 599 | MKM-PG-21 | 177 599 | MKM-PG-21 | 15 |
| 4 | 1 ¹⁾ | 177 566 | MKR-16,5-PG-16 | 177 567 | MKR-23-PG-21 | 177 567 | MKR-23-PG-21 | 8 |
| 5 | 1 | 193 949 | MKA-PG-29-PG-16-KU | 177 595 | MKA-PG-29-PG-21 | 177 595 | MKA-PG-29-PG-21 | 13 |
| 6 | 1 | 177 571 | MKRV-16,5-PG-16 | 177 572 | MKRV-23-PG-21 | 177 572 | MKRV-23-PG-21 | 10 |
| 7 | - ²⁾ | 186 717 | ZBH-7 | 150 927 | ZBH-9 | 189 653 | ZBH-12 | - |
| 8 | 2 | M4x25 | DIN 912 | M5x30 | DIN 912 | M6x40 | DIN 912 | - |

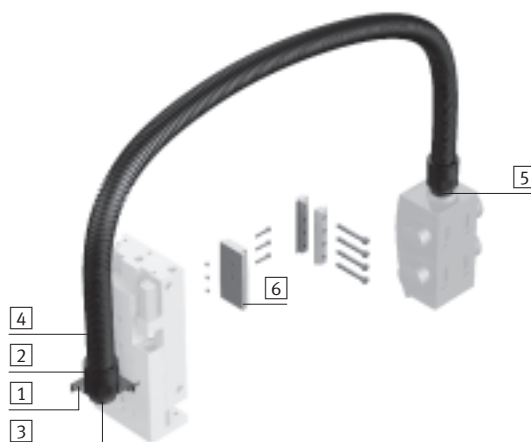
1) Länge je nach Hub des Antriebs

2) Zentrierhülsen sind im Lieferumfang der Mini-Schlitten SLT enthalten.

Pick & Place

Z-Module

Mini-Schlitten SLT



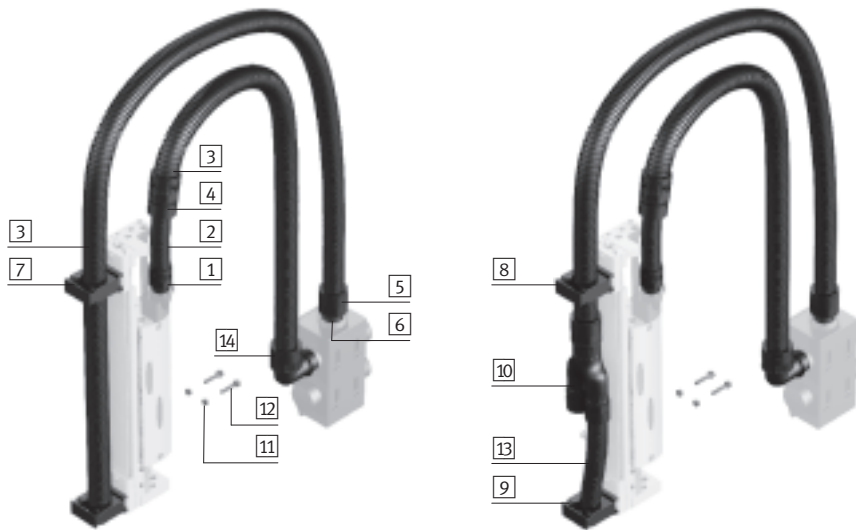
| Stückliste | | | | | | |
|--------------|-----------------|-------------|-----------------|-------------|------------------|----|
| Typ | | HMBSZ-SLT-4 | HMBSZ-SLT-5 | HMBSZ-SLT-6 | → Seite/Internet | |
| Für Antriebe | | SLT-16 | SLT-20 | SLT-25 | | |
| Position | Stück | Teile-Nr. | Typ | Teile-Nr. | Typ | |
| 1 | 1 | 193 124 | HMZAS-PG-21 | 193 124 | HMZAS-PG-21 | 16 |
| 2 | 2 | 177 572 | MKRV-23-PG-21 | 177 572 | MKRV-23-PG-21 | 10 |
| 3 | 1 | 177 599 | MKM-PG-21 | 177 599 | MKM-PG-21 | 15 |
| 4 | 1 ¹⁾ | 177 567 | MKR-23-PG-21 | 177 567 | MKR-23-PG-21 | 8 |
| 5 | 1 | 177 595 | MKA-PG-29-PG-21 | 177 595 | MKA-PG-29-PG-21 | 13 |
| 6 | 1 | 178 331 | HMSV-36 | 178 332 | HMSV-37 | 11 |

1) Länge je nach Hub des Antriebs

Pick & Place

Z-Module

Linearmodule HMPL



| Stückliste | | | | | | |
|--------------|-----------------------|----------------------------|-----------------------------|----------------------------|-----------------------------|----|
| Typ | HMBSZ-HMPL-1 | HMBSZ-HMPL-2 | HMBSZ-HMPL-3 | HMBSZ-HMPL-4 | | |
| Für Antriebe | HMPL-12 | HMPL-12 | HMPL-16 | HMPL-16 | → Seite / Internet | |
| | HMPL-16 | HMPL-16 | HMPL-20 | HMPL-20 | | |
| | ohne Zwischenposition | mit Zwischenposition | ohne Zwischenposition | mit Zwischenposition | | |
| Position | Stück | Teile-Nr. Typ | Teile-Nr. Typ | Teile-Nr. Typ | Teile-Nr. Typ | |
| 1 | 1 | 177 571 MKRV-16,5-PG-16 | 177 571 MKRV-16,5-PG-16 | 177 571 MKRV-16,5-PG-16 | 177 571 MKRV-16,5-PG-16 | 10 |
| 2 | 1 ¹⁾ | 177 566 MKR-16,5-PG-16 | 177 566 MKR-16,5-PG-16 | 177 566 MKR-16,5-PG-16 | 177 566 MKR-16,5-PG-16 | 8 |
| 3 | 2 ¹⁾ | 177 567 MKR-23-PG-21 | 177 567 MKR-23-PG-21 | 177 567 MKR-23-PG-21 | 177 567 MKR-23-PG-21 | |
| 4 | 1 | 194 321 MKRT-23-16,5 | 194 321 MKRT-23-16,5 | 194 321 MKRT-23-16,5 | 194 321 MKRT-23-16,5 | 12 |
| 5 | 1 | 177 572 MKRV-23-PG-21 | 177 572 MKRV-23-PG-21 | 177 572 MKRV-23-PG-21 | 177 572 MKRV-23-PG-21 | 10 |
| 6 | 2 | 177 595 MKA-PG-29-PG-21 | 177 595 MKA-PG-29-PG-21 | 177 595 MKA-PG-29-PG-21 | 177 595 MKA-PG-29-PG-21 | 13 |
| 7 | 2 ²⁾ | 192 290 MKRS-23-B | – | 192 290 MKRS-23-B | – | 15 |
| 8 | 1 ²⁾ | – | 192 290 MKRS-23-B | – | 192 290 MKRS-23-B | |
| 9 | 1 ²⁾ | – | 192 289 MKRS-16,5-B | – | 192 289 MKRS-16,5-B | |
| 10 | 1 | – | 193 946 MKY-PG-21-2PG-16 | – | 193 946 MKY-PG-21-2PG-16 | 12 |
| 11 | 1 ³⁾ | 150 927 ZBH-9 | 150 927 ZBH-9 | 150 927 ZBH-9 | 150 927 ZBH-9 | – |
| 12 | 2 | M5x16 DIN 912 | M5x16 DIN 912 | M5x22 DIN 912 | M5x22 DIN 912 | – |
| 13 | 1 ¹⁾ | – | 177 566 MKR-16,5-PG-16 | – | 177 566 MKR-16,5-PG-16 | 8 |
| 14 | 1 | 177 577 MKRL-23-PG-21 | 177 577 MKRL-23-PG-21 | 177 577 MKRL-23-PG-21 | 177 577 MKRL-23-PG-21 | 11 |

1) Länge je nach Hub des Antriebs

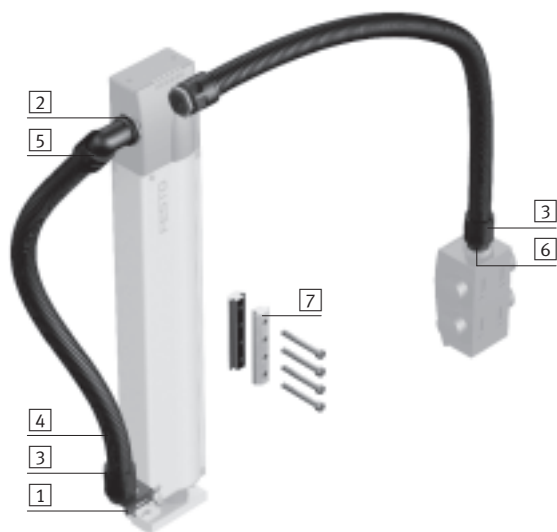
2) Um die Klemmschelle MKRS montieren zu können, muss bei der Bestellung im Produktbaukasten Linearmodul HMPL als Zubehör das Klemmelement (2x Code J) gewählt werden.

3) Verpackungseinheit 10 Stück

Pick & Place

Z-Module

Linearmodule HMP



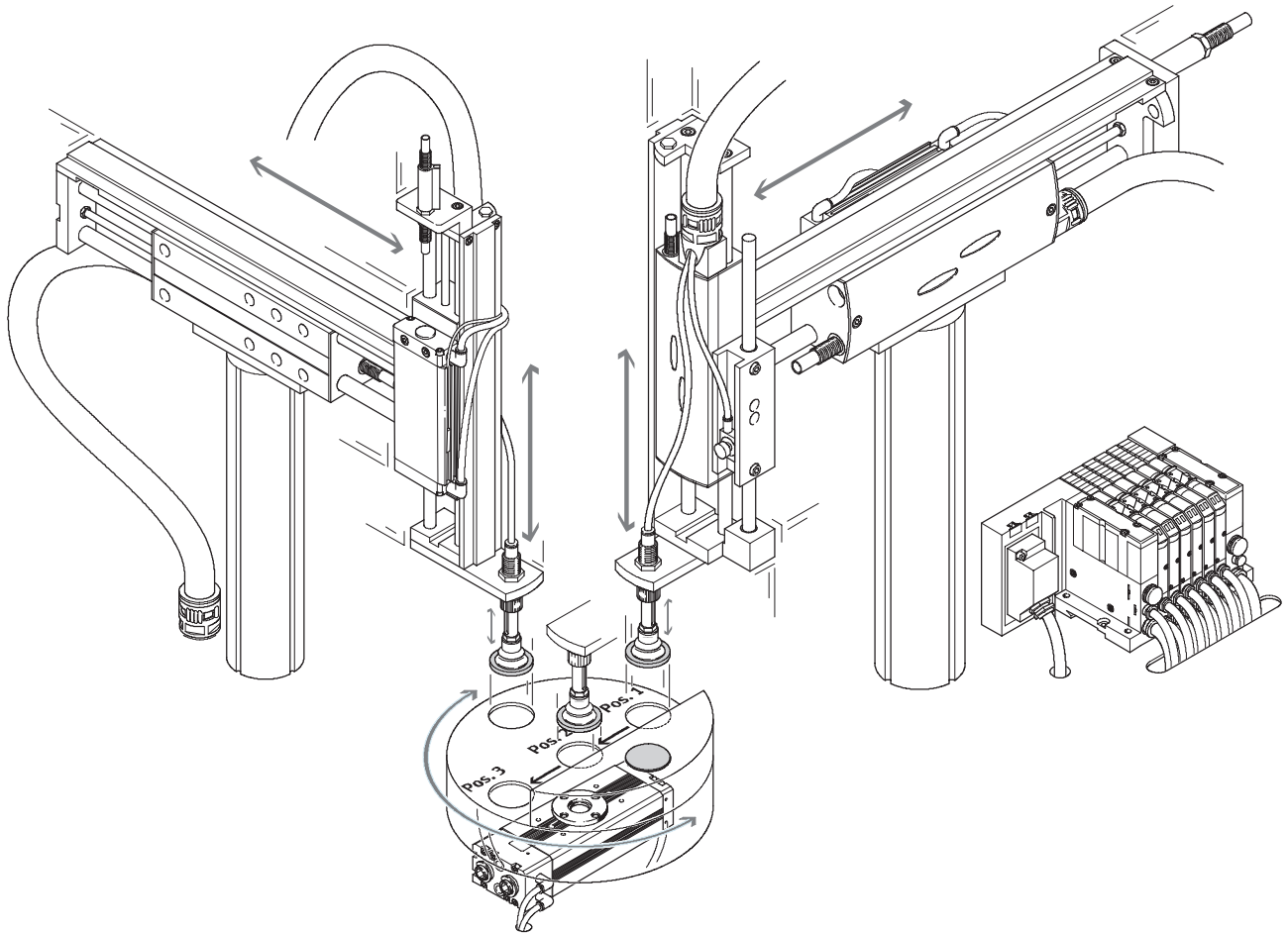
| Stückliste | | | | | | |
|--------------|-----------------|-------------|-----------------|-------------|----------------------|--------|
| Typ | | HMBSZ-HMP-1 | HMBSZ-HMP-2 | HMBSZ-HMP-3 | → Seite/ Internet | |
| Für Antriebe | | HMP-16 | HMP-20 | HMP-25 | | |
| Position | Stück | Teile-Nr. | Typ | Teile-Nr. | Typ | |
| [1] | 1 | 193 124 | HMZAS-PG-21 | 177 603 | HMZAS-PG-29 | 16 |
| [2] | 3 | 177 599 | MKM-PG-21 | 177 600 | MKM-PG-29 | 15 |
| [3] | 3 | 177 572 | MKRV-23-PG-21 | 177 573 | MKRV-29-PG-29 | 10 |
| [4] | 2 ¹⁾ | 177 567 | MKR-23-PG-21 | 177 568 | MKR-29-PG-29 | 8 |
| [5] | 1 | 177 577 | MKRL-23-PG-21 | 177 578 | MKRL-29-PG-29 | 11 |
| [6] | 1 | 177 595 | MKA-PG-29-PG-21 | - | - | 13 |
| [7] | 1 | 177 647 | HMSV-1 | 177 649 | HMSV-3 | 14 |
| | | | | | 177 653 | HMSV-7 |

1) Länge je nach Hub des Antriebs

Pick & Place

Systembeispiel

Kombination mit Handlingmodulen HMPL

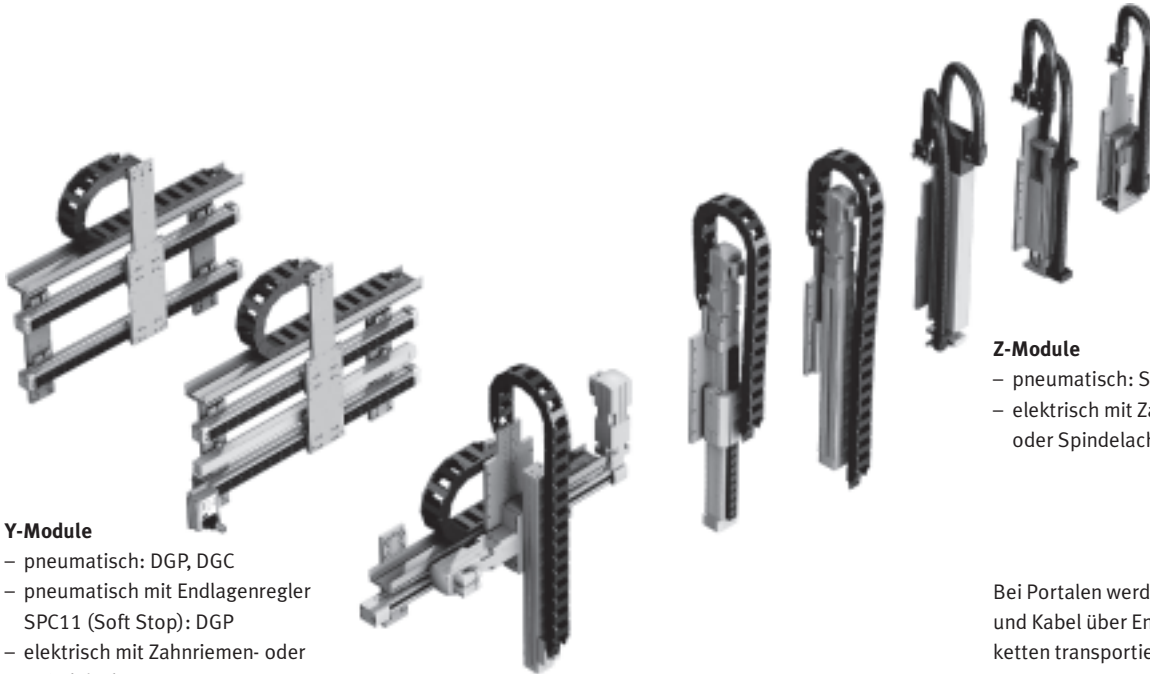


Linienportale

Merkmale

FESTO

Y- und Z-Module



Y-Module

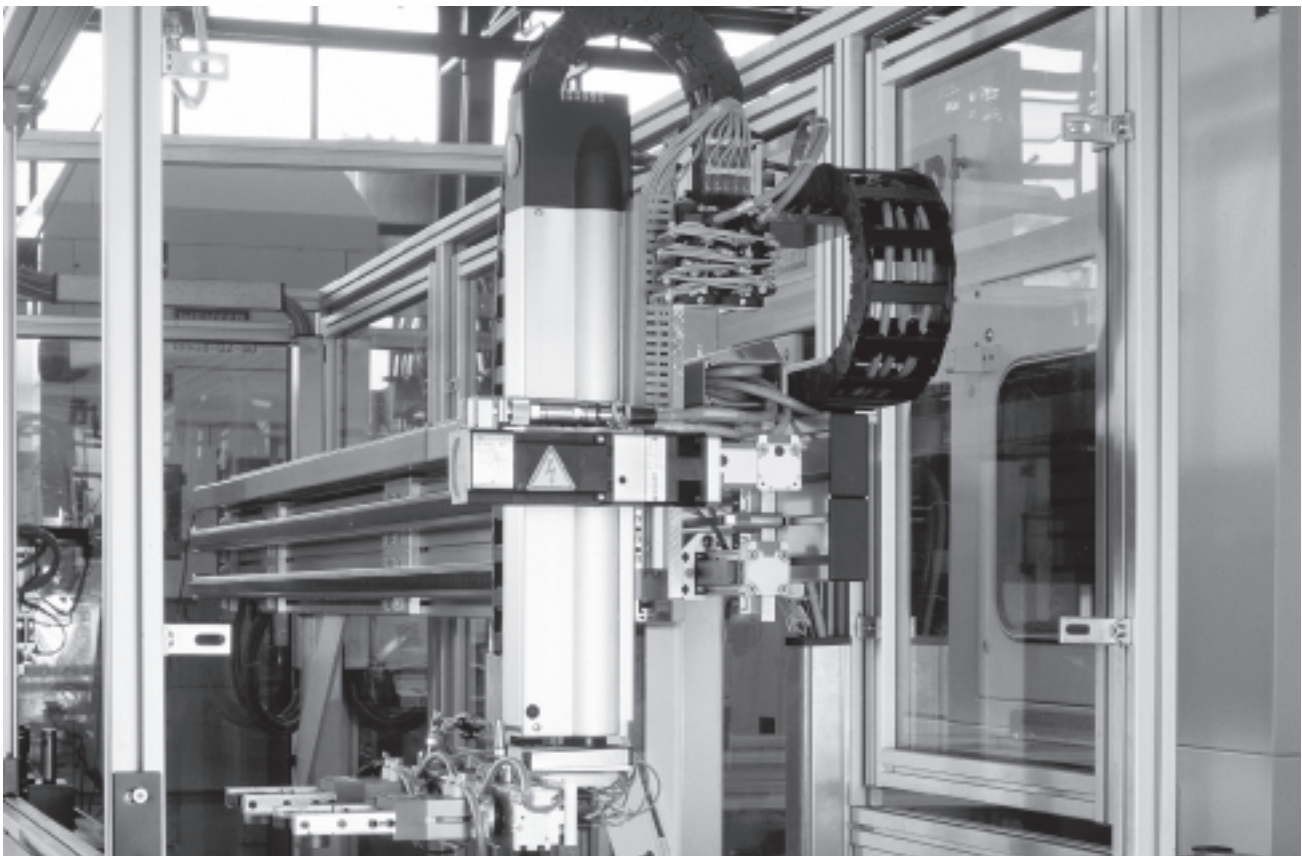
- pneumatisch: DGP, DGC
- pneumatisch mit Endlagenregler SPC11 (Soft Stop): DGP
- elektrisch mit Zahnriemen- oder Spindelachse: DGE
- Einachssysteme (Mono) oder Antriebe mit Führungssachse (Duo)

Z-Module

- pneumatisch: SLT, HMPL, HMP
- elektrisch mit Zahnriemen- oder Spindelachse: DGE, DGEA

Bei Portalen werden Schläuche und Kabel über Energieführketten transportiert. Diese werden bei Festo in einem speziell für die Handhabungstechnik konzipierten Auflageprofil geführt.

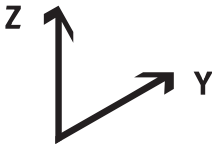


Anwendung



Linienportale

Lieferübersicht




FESTO

| Auswahlhilfe | | | | |
|---|---|--|---|-------------------------|
| Systemtyp | Mono 25 | Mono 40 | Duo 25 | Duo 40 |
|  |  | |  | |
| Y-Achse | DG...-25 | DG...-40 | DG...-25 | DG...-40 |
| Antriebsart | Pneumatisch, pneumatisch mit Endlagenregler SPC11 (Soft Stop) oder elektrisch | | | |
| Optionen | Spindel- oder Zahnriemenachse | | | |
| Z-Achse | DGSL-16 SLT-16 HMPL-16 | DGSL-20 SLT-20 HMPL-20 HMP-16 | DGSL-25 SLT-25 HMP-20 | HMP-25 |
| Antriebsart | Pneumatisch | | | |
| Optionen | Zwischenposition mit HMPL | Zwischenposition mit HMPL, HMP | Zwischenposition mit HMP | |
| Z-Achse | DGEA-18 | DGEA-18 DGE-25-SP-KF | DGEA-25 DGE-40-SP-KF | DGEA-25 DGE-40-SP-KF |
| Antriebsart | Elektrisch | | | |
| Optionen | – | Spindel- oder Zahnriemenachse | Spindel- oder Zahnriemenachse | |
| Nutzlast [kg] | | | | |
| 1 | ■ | ■ | ■ | ■ |
| 2 | ■ | ■ | ■ | ■ |
| 3 | – | ■ | ■ | ■ |
| 4 | – | ■ | ■ | ■ |
| 6 | – | – | ■ | ■ |
| 10 | – | – | – | ■ |
| → Seite/Internet | 24 | | | |

Linienportale

Auswahlhilfe Basis-, Verbindungs- und Installationselemente

FESTO

| Y-Achse | | | | |
|---|---|------------------------|---|------------------------|
| Systemtyp | Mono 25 | Mono 40 | Duo 25 | Duo 40 |
|  |  | |  | |
| Pneumatische Antriebe | Typ | | | |
| DGPL-25 | HMBSY-LP-M25-1 → 26 | – | HMBSY-LP-D25-1 → 28 | – |
| DGC-25 | HMBSY-LP-M25-2 → 26 | – | HMBSY-LP-D25-2 → 28 | – |
| DGPL-25 mit SPC11 | HMBSY-LP-M25-3 → 26 | – | HMBSY-LP-D25-3 → 28 | – |
| DGPL-40 | – | HMBSY-LP-M40-1 → 27 | – | HMBSY-LP-D40-1 → 29 |
| DGC-40 | – | HMBSY-LP-M40-2 → 27 | – | HMBSY-LP-D40-2 → 29 |
| DGPL-40 mit SPC11 | – | HMBSY-LP-M40-3 → 27 | – | HMBSY-LP-D40-3 → 29 |
| Elektrische Antriebe | Typ | | | |
| DGE-25 -SP-KF -ZR-KF | HMBSY-LP-M25-1 → 26 | – | HMBSY-LP-D25-1 → 28 | – |
| -ZR-RF | HMBSY-LP-M25-4 → 26 | – | HMBSY-LP-D25-4 → 28 | – |
| DGE-40 -SP-KF -ZR-KF -ZR-RF | – | HMBSY-LP-M40-1 → 27 | – | HMBSY-LP-D40-1 → 29 |

Auswahlbeispiel:

Die Projektierung ergab folgende Antriebskombination:

Y-Achse: System Duo 25 mit DGE-25-ZR-RF

Z-Achse: SLT-20

Schritt 1

In den Auswahlhilfen zur Y- bzw. Z-Achse den Typ ermitteln. Die zugehörige Stückliste ist auf der angegebenen Seite zu finden.

Y-Achse: HMBSY-LP-D25-4
→ 28

Z-Achse: HMBSZ-SLT-7
→ 31

Schritt 2

Auf der angegebenen Seite sind in der Stückliste die benötigten Basis-, Verbindungs- und Installationselemente zu finden.

Y-Achse: HMBSY-LP-D25-4




Z-Achse: HMBSZ-SLT-7

Schritt 3

Datenblätter zu den Basis-, Verbindungs- und Installationselementen sind auf den angegebenen Seiten zu finden. Weitere Zubehörteile für die ausgewählten Antriebe, wie z. B. Näherungsschalter, Zentrierhülsen u.s.w., sind bei den Antrieben dokumentiert.

Linienportale

Auswahlhilfe Basis-, Verbindungs- und Installationselemente

| Z-Achse | | | | |
|---|---|--------------------------------------|---|----------------------|
| Systemtyp | Mono 25 | Mono 40 | Duo 25 | Duo 40 |
|  |  | |  | |
| Pneumatische Antriebe | Typ | | | |
| DGSL-16 | HMBSZ-DGSL-7 → 30 | – | – | – |
| DGSL-20 | – | HMBSZ-DGSL-8 → 30 | – | – |
| DGSL-25 | – | HMBSZ-DGSL-8 → 30 | HMBSZ-DGSL-8 → 30 | – |
| SLT-16 | HMBSZ-SLT-7 → 31 | – | – | – |
| SLT-20 | – | HMBSZ-SLT-7 → 31 | HMBSZ-SLT-7 → 31 | – |
| SLT-25 | – | – | HMBSZ-SLT-7 → 31 | – |
| HMPL-16 | HMBSZ-HMPL-5 HMBSZ-HMPL-6 → 32 | – | – | – |
| HMPL-20 | – | HMBSZ-HMPL-5 HMBSZ-HMPL-6 → 32 | HMBSZ-HMPL-5 HMBSZ-HMPL-6 → 32 | – |
| HMP-16 | – | HMBSZ-HMP-4 → 33 | HMBSZ-HMP-4 → 33 | – |
| HMP-20 | – | – | HMBSZ-HMP-5 → 33 | – |
| HMP-25 | – | – | – | HMBSZ-HMP-6 → 33 |
| Elektrische Antriebe | Typ | | | |
| DGEA-18 | HMBSZ-DGEA-1 → 34 | HMBSZ-DGEA-1 → 34 | HMBSZ-DGEA-1 → 34 | – |
| DGEA-25 | – | – | HMBSZ-DGEA-2 → 34 | HMBSZ-DGEA-3 → 34 |
| DGE-25-SP | – | HMBSZ-DGE-1 → 35 | HMBSZ-DGE-1 → 35 | – |
| DGE-40-SP | – | – | HMBSZ-DGE-2 → 35 | HMBSZ-DGE-3 → 35 |

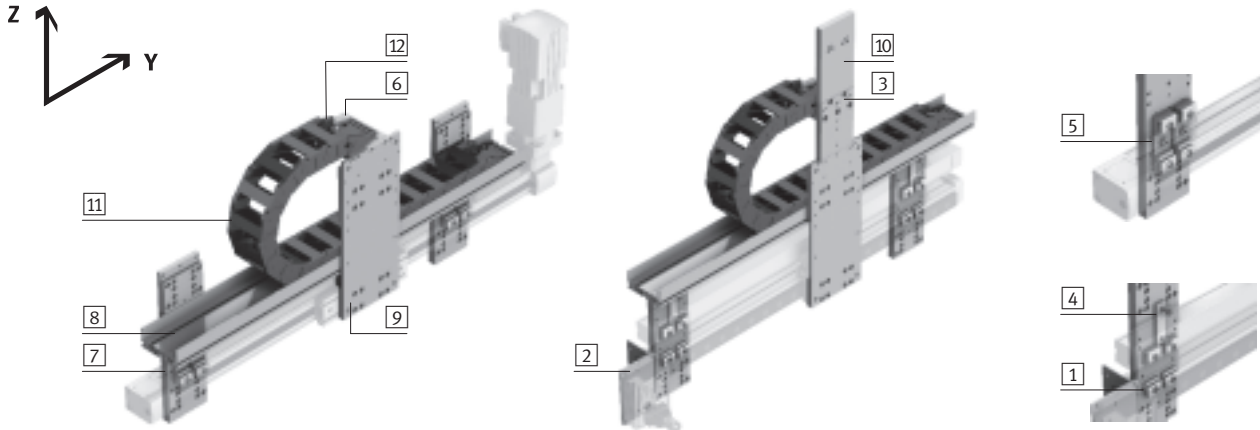
Linienportale

Y-Module

FESTO

Mono-System

Zahnriemenachsen DGE, Linearantriebe DGC, DGPL



| Stückliste | | | | | | |
|--------------|---|---|----------------------------|----------------------------|----------------------------|------------------|
| Typ | HMBSY-LP-M25-1 | HMBSY-LP-M25-2 | HMBSY-LP-M25-3 | HMBSY-LP-M25-4 | | |
| Für Antriebe | DGPL-25 DGE-25-SP-KF DGE-25-ZR-KF | DGC-25 | DGPL-25 mit SPC11 | DGE-25-ZR-RF | | |
| Systemtyp | Mono 25 | | | | | |
| Position | Stück | Teile-Nr. Typ | Teile-Nr. Typ | Teile-Nr. Typ | Teile-Nr. Typ | → Seite/Internet |
| 1 | 2 ¹⁾ | 150 736 MUP-18/25 | – | 150 736 MUP-18/25 | 150 736 MUP-18/25 | 59 |
| | 1 ¹⁾ | – | 531 753 MUC-25 | – | – | 64 |
| 2 | 1 | – | – | 539 367 HMVW-SPC | – | 17 |
| 3 | 1 | – | – | 539 364 HMIM-LP | – | 24 |
| 4 | 1 ¹⁾ | – | – | 539 973 HMVO-POT | – | 16 |
| 5 | 2 ¹⁾ | – | – | – | 539 362 HMVO-RF25 | 16 |
| 6 | 1 | 539 366 HMIO-AP1 | 539 366 HMIO-AP1 | 539 366 HMIO-AP1 | 539 366 HMIO-AP1 | 24 |
| 7 | 2 ²⁾ | 539 972 HMVM-LP-DL25/40 | 539 972 HMVM-LP-DL25/40 | 539 972 HMVM-LP-DL25/40 | 539 972 HMVM-LP-DL25/40 | 12 |
| 8 | 1 ³⁾ | 539 378 HMIA-E05 | 539 378 HMIA-E05 | 539 378 HMIA-E05 | 539 378 HMIA-E05 | 23 |
| 9 | 1 | 539 368 HMVS-DL25 | 539 368 HMVS-DL25 | 539 368 HMVS-DL25 | 539 368 HMVS-DL25 | 14 |
| 10 | 1 | – | – | 539 365 HMIZB-E03 | – | 22 |
| 11 | 1 | IGUS E2 medium 240.05.100 und 211 oder KABELSCHLEPP MC 0320.60-01-100 und TS O/πT2 | | | | – |
| 12 | 1 | IGUS E2 medium 2050.12.PZB oder KABELSCHLEPP MC FA/MA | | | | – |

1) Je Grundbausatz HMVM-LP-DL25/40

2) Stückzahl bei Hub ≤ 500 mm. Bei Hub > 500 mm muss je angefangene 500 mm Hub zusätzlich ein Grundbausatz HMVM-LP-DL25/40 bestellt werden.

3) Länge je nach Hub des Antriebs

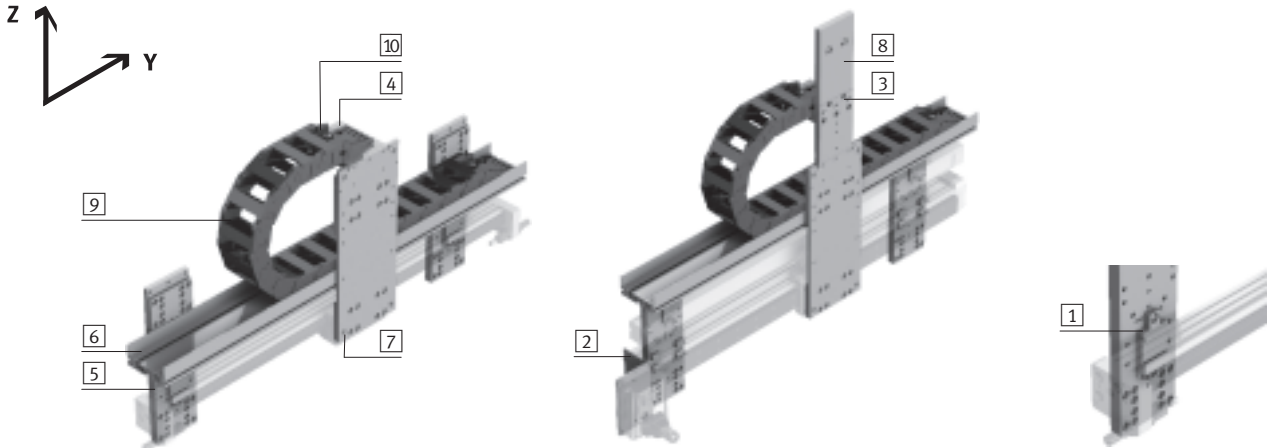
Linienportale

Y-Module

FESTO

Mono-System

Zahnriemenachsen DGE, Linearantriebe DGC, DGPL



| Stückliste | | | | | | | |
|--------------|---|--|-----------------|-----------|----------------------|----------------------------|----|
| Typ | HMBSY-LP-M40-1 | | HMBSY-LP-M40-2 | | HMBSY-LP-M40-3 | | |
| Für Antriebe | DGPL-40 DGE-40-SP-KF DGE-40-ZR-KF DGE-40-ZR-RF | | DGC-40 | | DGPL-40 mit SPC11 | | |
| Systemtyp | Mono 40 | | | | | | |
| Position | Stück | Teile-Nr. | Typ | Teile-Nr. | Typ | → Seite/Internet | |
| 1 | 1 ¹⁾ | – | | 531 755 | MUC-40 | 64 | |
| 2 | 1 | – | | – | 539 367 HMVW-SPC | 17 | |
| 3 | 1 | – | | – | 539 364 HMIM-LP | 24 | |
| 4 | 1 | 539 366 | HMIO-AP-1 | 540 121 | HMIO-AP-2 | 539 366 HMIO-AP-1 | 24 |
| 5 | 2 ²⁾ | 539 972 | HMVM-LP-DL25/40 | 539 972 | HMVM-LP-DL25/40 | 539 972 HMVM-LP-DL25/40 | 12 |
| 6 | 1 ³⁾ | 539 378 | HMIA-E05 | 539 378 | HMIA-E05 | 539 378 HMIA-E05 | 23 |
| 7 | 1 | 539 369 | HMVS-DL40 | 539 369 | HMVS-DL40 | 539 369 HMVS-DL40 | 14 |
| 8 | 1 | – | | – | 539 365 HMIZB-E03 | 22 | |
| 9 | 1 | IGUS E2 medium 240.05.100 und 211 oder KABELSCHLEPP MC 0320.60-01-100 und TS O/n _T 2 | | | | – | |
| 10 | 1 | IGUS E2 medium 2050.12.PZB oder KABELSCHLEPP MC FA/MA | | | | – | |

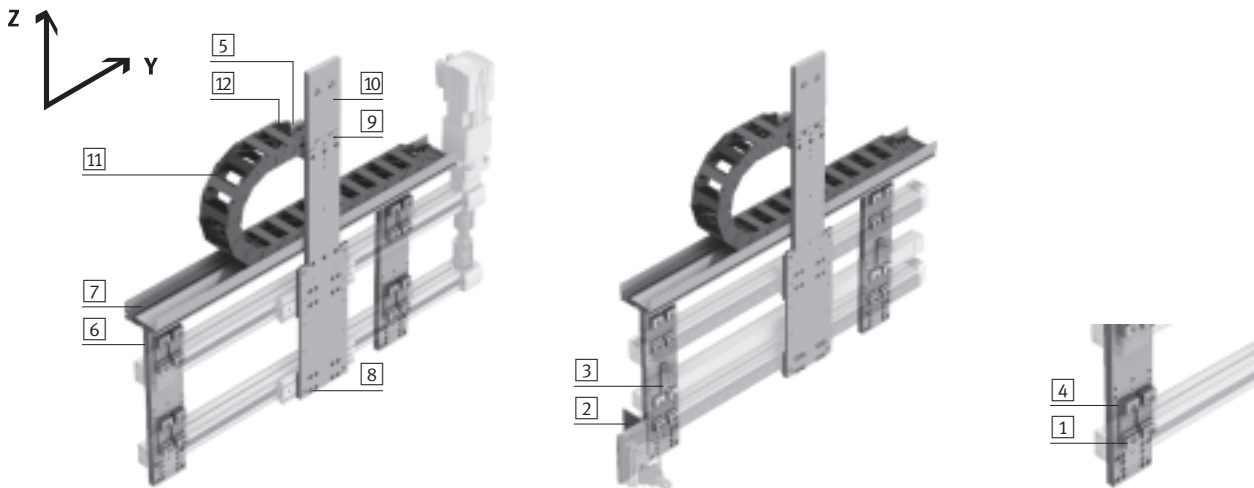
1) Je Grundbausatz HMVM-LP-DL25/40

2) Stückzahl bei Hub ≤ 500 mm. Bei Hub > 500 mm muss je angefangene 500 mm Hub zusätzlich ein Grundbausatz HMVM-LP-DL25/40 bestellt werden.

3) Länge je nach Hub des Antriebs

Duo-System

Zahnriemenachsen DGE, Linearantriebe DGC, DGPL



| Stückliste | | | | | | |
|--------------|-----------------|---|----------------------------|----------------------------|----------------------------|------------------|
| Typ | | HMBSY-LP-D25-1 | HMBSY-LP-D25-2 | HMBSY-LP-D25-3 | HMBSY-LP-D25-4 | |
| Für Antriebe | | DGPL-25 DGE-25-SP-KF DGE-25-ZR-KF | DGC-25 | DGPL-25 mit SPC11 | DGE-25-ZR-RF | |
| Systemtyp | | Duo 25 | | | | |
| Position | Stück | Teile-Nr. Typ | Teile-Nr. Typ | Teile-Nr. Typ | Teile-Nr. Typ | → Seite/Internet |
| 1 | 4 ¹⁾ | 150 736 MUP-18/25 | – | 150 736 MUP-18/25 | 150 736 MUP-18/25 | 59 |
| | 2 ¹⁾ | – | 531 753 MUC-25 | – | – | 64 |
| 2 | 1 | – | – | 539 367 HMVW-SPC | – | 17 |
| 3 | 1 ¹⁾ | – | – | 539 973 HMVO-POT | – | 16 |
| 4 | 4 ¹⁾ | – | – | – | 539 362 HMVO-RF25 | 16 |
| 5 | 1 | 539 366 HMIO-AP-1 | 539 366 HMIO-AP-1 | 539 366 HMIO-AP-1 | 539 366 HMIO-AP-1 | 24 |
| 6 | 2 ²⁾ | 539 971 HMVD-LP-DL25/40 | 539 971 HMVD-LP-DL25/40 | 539 971 HMVD-LP-DL25/40 | 539 971 HMVD-LP-DL25/40 | 12 |
| 7 | 1 ³⁾ | 539 378 HMIA-E05 | 539 378 HMIA-E05 | 539 378 HMIA-E05 | 539 378 HMIA-E05 | 23 |
| 8 | 1 | 539 368 HMVS-DL25 | 539 368 HMVS-DL25 | 539 368 HMVS-DL25 | 539 368 HMVS-DL25 | 14 |
| 9 | 1 | 539 363 HMID-LP | 539 363 HMID-LP | 539 363 HMID-LP | 539 363 HMID-LP | 24 |
| 10 | 1 | 539 365 HMIZB-E03 | 539 365 HMIZB-E03 | 539 365 HMIZB-E03 | 539 365 HMIZB-E03 | 22 |
| 11 | 1 | IGUS E2 medium 240.05.100 und 211 oder KABELSCHLEPP MC 0320.60-01-100 und TS O/πT2 | | | | – |
| 12 | 1 | IGUS E2 medium 2050.12.PZB oder KABELSCHLEPP MC FA/MA | | | | – |

1) Je Grundbausatz HMVD-LP-DL25/40

2) Stückzahl bei Hub ≤ 500 mm. Bei Hub > 500 mm muss je angefangene 500 mm Hub zusätzlich ein Grundbausatz HMVD-LP-DL25/40 bestellt werden.

3) Länge je nach Hub des Antriebs

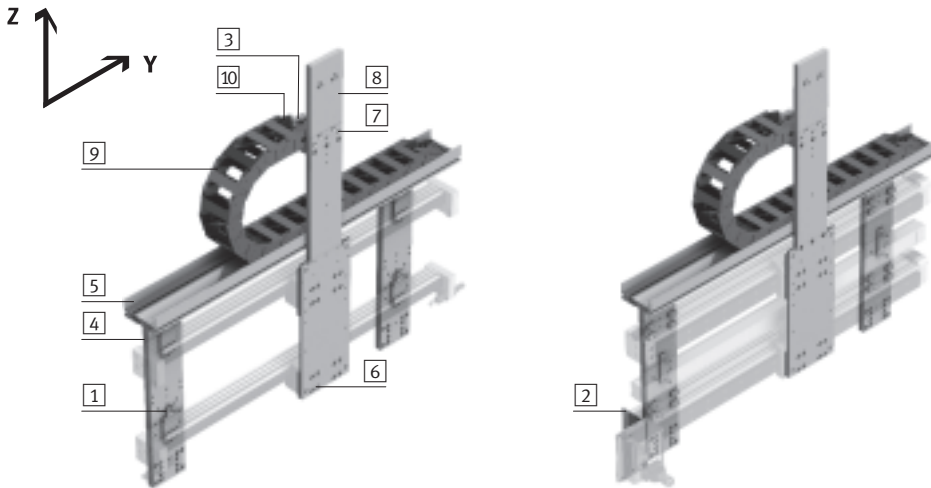
Linienportale

Y-Module

FESTO

Duo-System

Zahnriemenachsen DGE, Linearantriebe DGC, DGPL



| Stückliste | | | | | |
|--------------|---|---|----------------------------|----------------------------|------------------|
| Typ | HMBSY-LP-D40-1 | HMBSY-LP-D40-2 | HMBSY-LP-D40-3 | | |
| Für Antriebe | DGPL-40 DGE-40-SP-KF DGE-40-ZR-KF DGE-40-ZR-RF | DGC-40 | DGPL-40 mit SPC11 | | |
| Systemtyp | Duo 40 | | | | |
| Position | Stück | Teile-Nr. Typ | Teile-Nr. Typ | Teile-Nr. Typ | → Seite/Internet |
| 1 | 2 ¹⁾ | – | 531 755 MUC-40 | – | 64 |
| 2 | 1 | – | – | 539 367 HMVW-SPC | 17 |
| 3 | 1 | 539 366 HMIO-AP-1 | 540 121 HMIO-AP-2 | 539 366 HMIO-AP-1 | 24 |
| 4 | 2 ²⁾ | 539 971 HMVD-LP-DL25/40 | 539 971 HMVD-LP-DL25/40 | 539 971 HMVD-LP-DL25/40 | 12 |
| 5 | 1 ³⁾ | 539 378 HMIA-E05 | 539 378 HMIA-E05 | 539 378 HMIA-E05 | 23 |
| 6 | 1 | 539 369 HMVS-DL40 | 539 369 HMVS-DL40 | 539 369 HMVS-DL40 | 14 |
| 7 | 1 | 539 363 HMID-LP | 539 363 HMID-LP | 539 363 HMID-LP | 24 |
| 8 | 1 | 539 365 HMIZB-E03 | 539 365 HMIZB-E03 | 539 365 HMIZB-E03 | 22 |
| 9 | 1 | IGUS E2 medium 240.05.100 und 211 oder KABELSCHLEPP MC 0320.60-01-100 und TS O/nT2 | | | – |
| 10 | 1 | IGUS E2 medium 2050.12.PZB oder KABELSCHLEPP MC FA/MA | | | – |

1) Je Grundbausatz HMVD-LP-DL25/40

2) Stückzahl bei Hub ≤ 500 mm. Bei Hub > 500 mm muss je angefangene 500 mm Hub zusätzlich ein Grundbausatz HMVD-LP-DL25/40 bestellt werden.

3) Länge je nach Hub des Antriebs

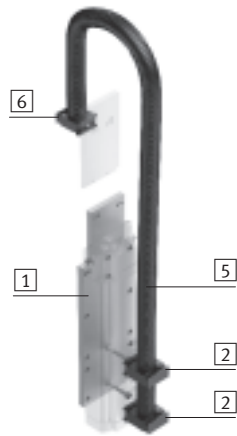
Linienportale

Z-Module

FESTO

Mono-/Duo-System

Mini-Schlitten DGSL



| Stückliste | | | | | | |
|--------------|-----------------|--------------|----------------|-------------------|--------------|----------------------|
| Typ | | HMBSZ-DGSL-7 | | HMBSZ-DGSL-8 | | |
| Für Antriebe | | DGSL-16 | | DGSL-20 | DGSL-25 | |
| Systemtyp | | Mono 25 | | Mono 40 Duo 25 | Duo 25 | |
| Position | Stück | Teile-Nr. | Typ | Teile-Nr. | Typ | → Seite/ Internet |
| 1 | 1 | 539 373 | HMVZ-2 | 539 373 | HMVZ-2 | |
| 2 | 1 | 192 289 | MKRS-16,5-B | 192 290 | MKRS-23-B | 15 |
| | | 548 803 | ZBV-M5-7 | 548 804 | ZBV-M5-9 | |
| 5 | 1 ¹⁾ | 177 566 | MKR-16,5-PG-16 | 177 567 | MKR-23-PG-21 | 8 |
| 6 | 1 | 192 289 | MKRS-16,5-B | 192 290 | MKRS-23-B | 15 |

1) Länge je nach Hub des Antriebs

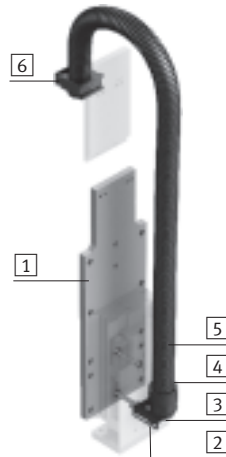
Linienportale

Z-Module

FESTO

Mono-/Duo-System

Mini-Schlitten SLT



| Stückliste | | | | | | |
|--------------|-----------------|-------------|-------------------|-----------|---------------|----------------------|
| Typ | | HMBSZ-SLT-7 | | | | → Seite/ Internet |
| Für Antriebe | | SLT-16 | SLT-20 | SLT-25 | | |
| Systemtyp | | Mono 25 | Mono 40 Duo 25 | Duo 25 | | |
| Position | Stück | Teile-Nr. | Typ | Teile-Nr. | Typ | |
| 1 | 1 | 539 373 | HMVZ-2 | 539 373 | HMVZ-2 | 15 |
| 2 | 1 | 193 124 | HMZAS-PG-21 | 193 124 | HMZAS-PG-21 | 16 |
| 3 | 1 | 177 599 | MKM-PG-21 | 177 599 | MKM-PG-21 | 15 |
| 4 | 1 | 177 572 | MKRV-23-PG-21 | 177 572 | MKRV-23-PG-21 | 10 |
| 5 | 1 ¹⁾ | 177 567 | MKR-23-PG-21 | 177 567 | MKR-23-PG-21 | 8 |
| 6 | 1 | 192 290 | MKRS-23-B | 192 290 | MKRS-23-B | 15 |

1) Länge je nach Hub des Antriebs

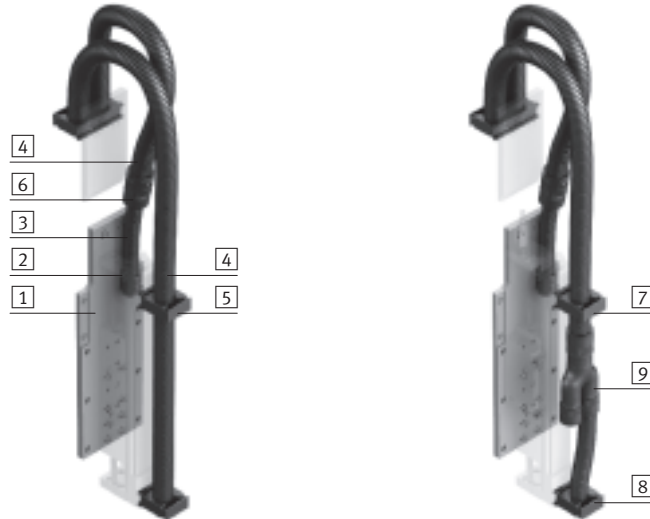
Linienportale

Z-Module

FESTO

Mono-/Duo-System

Linearmodule HMPL



| Stückliste | | | | | | |
|--------------|-----------------|-----------------------|-------------------|----------------------|-------------------|----------------------|
| Typ | | HMBSZ-HMPL-5 | | HMBSZ-HMPL-6 | | → Seite/ Internet |
| Für Antriebe | | HMPL-16 | HMPL-20 | HMPL-16 | HMPL-20 | |
| Systemtyp | | ohne Zwischenposition | | mit Zwischenposition | | |
| | | Mono 25 | Mono 40 Duo 25 | Mono 25 | Mono 40 Duo 25 | |
| Position | Stück | Teile-Nr. | Typ | Teile-Nr. | Typ | |
| 1 | 1 | 539 375 | HMVZ-4 | 539 375 | HMVZ-4 | 15 |
| 2 | 1 | 177 571 | MKRV-16,5-PG-16 | 177 571 | MKRV-16,5-PG-16 | 10 |
| 3 | 1 ¹⁾ | 177 566 | MKR-16,5-PG-16 | 177 566 | MKR-16,5-PG-16 | 8 |
| 4 | 1 ²⁾ | 177 567 | MKR-23-PG-21 | 177 567 | MKR-23-PG-21 | |
| 5 | 4 ³⁾ | 192 290 | MKRS-23-B | 192 290 | MKRS-23-B | 15 |
| 6 | 1 | 194 321 | MKRT-23-16,5 | 194 321 | MKRT-23-16,5 | 12 |
| 7 | 3 ³⁾ | - | - | 192 290 | MKRS-23-B | 15 |
| 8 | 1 | - | - | 192 289 | MKRS-16,5-B | |
| 9 | 1 | - | - | 193 946 | MKY-PG-21-2PG-16 | 12 |

1) Länge 200 mm

2) Länge je nach Hub des Antriebs, mit Zwischenposition sind 2 Schläuche notwendig.

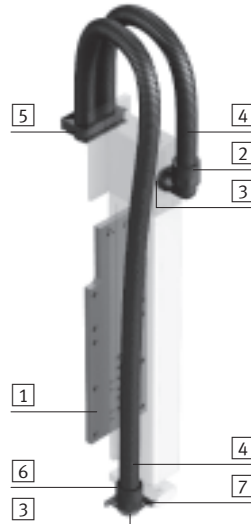
3) Um die Klemmschelle MKRS montieren zu können, muss bei der Bestellung im Produktbaukasten Linearmodul HMPL als Zubehör das Klemmelement (2x Code J) gewählt werden.

Linienportale

Z-Module

Mono-/Duo-System

Linearmodule HMP



| Stückliste | | | | | |
|--------------|-----------------|--------------------------|--------------------------|--------------------------|----------------------|
| Typ | | HMBSZ-HMP-4 | HMBSZ-HMP-5 | HMBSZ-HMP-6 | → Seite/ Internet |
| Für Antriebe | | HMP-16 | HMP-20 | HMP-25 | |
| Systemtyp | | Mono 40 Duo 25 | Duo 25 | Duo 40 | |
| Position | Stück | Teile-Nr. Typ | Teile-Nr. Typ | Teile-Nr. Typ | |
| 1 | 1 | 539 374 HMVZ-3 | 539 374 HMVZ-3 | 539 377 HMVZ-6 | 15 |
| 2 | 1 | 177 577 MKRL-23-PG-21 | 177 578 MKRL-29-PG-29 | 177 578 MKRL-29-PG-29 | 11 |
| 3 | 2 | 177 599 MKM-PG-21 | 177 600 MKM-PG-29 | 177 600 MKM-PG-29 | 15 |
| 4 | 1 ¹⁾ | 177 567 MKR-23-PG-21 | 177 568 MKR-29-PG-29 | 177 568 MKR-29-PG-29 | 8 |
| 5 | 2 | 192 290 MKRS-23-B | 192 291 MKRS-29-B | 192 291 MKRS-29-B | 15 |
| 6 | 1 | 177 572 MKRV-23-PG-21 | 177 573 MKRV-29-PG-29 | 177 573 MKRV-29-PG-29 | 10 |
| 7 | 1 | 193 124 HMZAS-PG-21 | 177 603 HMZAS-PG-29 | 177 603 HMZAS-PG-29 | 16 |

1) Länge je nach Hub des Antriebs

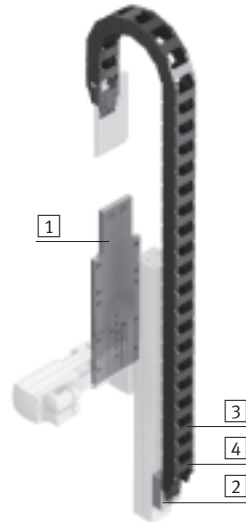
Linienportale

Z-Module

FESTO

Mono-/Duo-System

Auslegerachsen DGEA



| Stückliste | | | | | | | | |
|--------------|-----------------|---|----------------|--------------|----------------------|---------|----------------|----|
| Typ | | HMBSZ-DGEA-1 | HMBSZ-DGEA-2 | HMBSZ-DGEA-3 | → Seite/ Internet | | | |
| Für Antriebe | | DGEA-18 | DGEA-25 | DGEA-25 | | | | |
| Systemtyp | | Mono 25 Mono 40 Duo 25 | Duo 25 | Duo 40 | | | | |
| Position | Stück | Teile-Nr. | Typ | Teile-Nr. | Typ | | | |
| 1 | 1 | 539 374 | HMVZ-3 | 539 375 | HMVZ-4 | 539 377 | HMVZ-6 | 15 |
| 2 | 1 | 539 370 | HMIZF-E03-DA18 | 539 371 | HMIZF-E03-DA25 | 539 371 | HMIZF-E03-DA25 | 22 |
| 3 | 1 ¹⁾ | IGUS E2 medium 240.03.075.0 und 211 oder KABELSCHLEPP MC 0320.40-01-77 und TS O/n _T 2 | | | | | | - |
| 4 | 1 | IGUS E2 medium 2030.12.PZB oder KABELSCHLEPP MC FA/MA | | | | | | - |

1) Länge je nach Hub des Antriebs

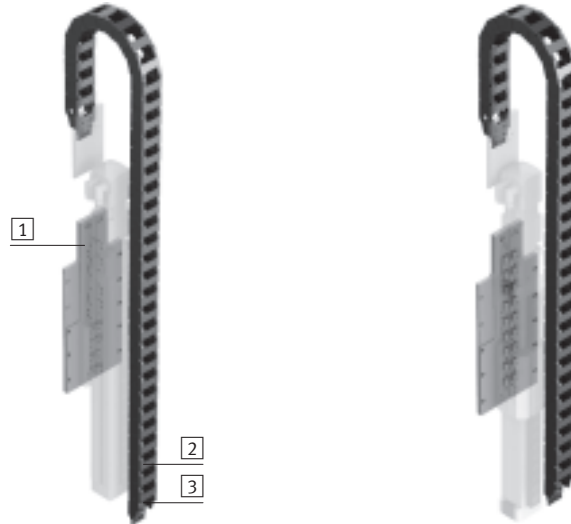
Linienportale

Z-Module

FESTO

Mono-/Duo-System

Spindelachsen DGE



| Stückliste | | | | | | |
|--------------|-------------------|---|-------------|-----------|-------------|----------------------|
| Typ | HMBSZ-DGE-1 | | HMBSZ-DGE-2 | | HMBSZ-DGE-3 | → Seite/ Internet |
| Für Antriebe | DGE-25-SP | | DGE-40-SP | | DGE-40-SP | |
| Systemtyp | Mono 40 Duo 25 | | Duo 25 | | Duo 40 | |
| Position | Stück | Teile-Nr. | Typ | Teile-Nr. | Typ | |
| 1 | 1 | 539 374 | HMVZ-3 | 539 375 | HMVZ-4 | 15 |
| 2 | 1 ¹⁾ | IGUS E2 medium 240.03.075.0 und 211 oder KABELSCHLEPP MC 0320.40-01-77 und TS O/n _r 2 | | | | - |
| 3 | 1 | IGUS E2 medium 2030.12.PZB oder KABELSCHLEPP MC FA/MA | | | | - |

1) Länge je nach Hub des Antriebs

Raumportale

Merkmale

FESTO

X, Y- und Z-Module



Y-Module

- pneumatisch: DGP, DGC
- elektrisch mit Zahnriemen- oder Spindelachse: DGE
- Einachssysteme (Mono) oder Antriebe mit Führungssachse (Duo)

X-Module

- Elektrisch mit Zahnriemenachse: DGE

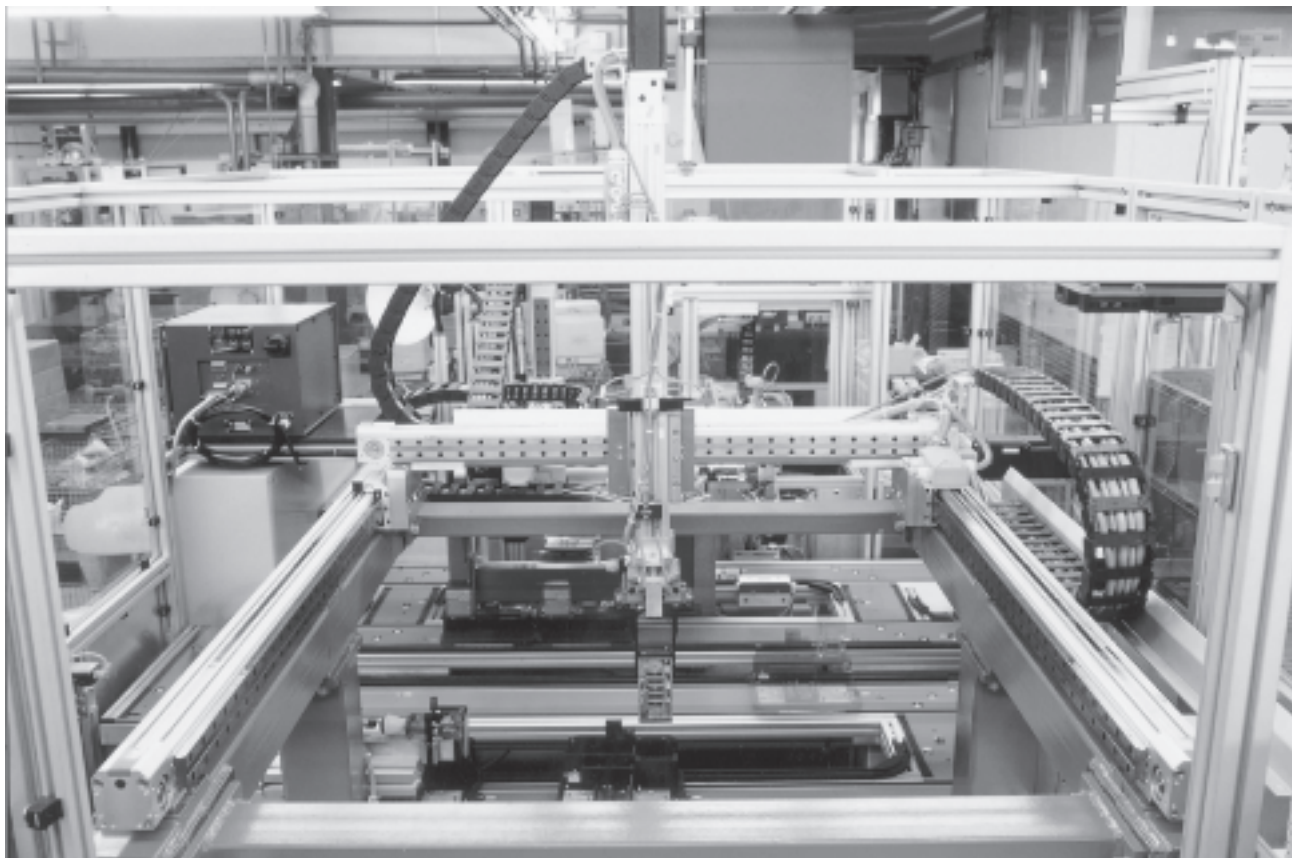


Z-Module

- pneumatisch: SLT, HMPL, HMP
- elektrisch mit Zahnriemen- oder Spindelachse: DGE, DGEA

Die Elemente des Mehrachsbausystems bestehen hauptsächlich aus Aluminium-Platten, die über Schraub- und Nutsteinverbindungen untereinander und mit den Antrieben befestigt werden. Dies ermöglicht eine schnelle und einfache Montage der Elemente.

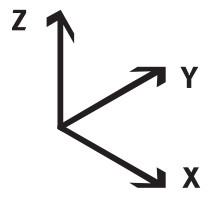






Anwendung



Raumportale

Lieferübersicht




FESTO

| Auswahlhilfe | | | | | |
|---|---|--|--|-------------------------------|-----------|
| Systemtyp | Mono 25 | Mono 40 | Duo 25 | | Duo 40 |
|  |  | |  | | |
| X-Achse | DGE-25-ZR | DGE-40-ZR | DGE-25-ZR | DGE-40-ZR | DGE-40-ZR |
| Antriebsart | Elektrisch | | | | |
| Optionen | Kugel- oder Rollenführung | | | | |
| Y-Achse | DG...-25 | DG...-40 | DG...-25 | DG...-40 | |
| |   | |   | | |
| Antriebsart | Pneumatisch und elektrisch | | | | |
| Optionen | Spindel- oder Zahnriemenachse | | | | |
| Z-Achse | DGSL-16 SLT-16 HMPL-16 | DGSL-20 SLT-20 HMPL-20 HMP-16 | DGSL-25 SLT-25 HMP-20 | HMP-25 | |
| Antriebsart | Pneumatisch | | | | |
| Optionen | Zwischenposition mit HMPL | Zwischenposition mit HMPL, HMP | | Zwischenposition mit HMP | |
| Z-Achse | DGEA-18 | DGEA-18 DGE-25-SP-KF | DGEA-25 DGE-40-SP-KF | DGEA-25 DGE-40-SP-KF | |
| Antriebsart | Elektrisch | | | | |
| Optionen | – | Spindel- oder Zahnriemenachse | | Spindel- oder Zahnriemenachse | |
| Nutzlast [kg] | | | | | |
| | 1 | ■ | ■ | ■ | ■ |
| | 2 | ■ | ■ | ■ | ■ |
| | 3 | – | ■ | ■ | ■ |
| | 4 | – | ■ | ■ | ■ |
| | 6 | – | – | ■ | ■ |
| | 10 | – | – | – | ■ |
| → Seite/Internet | 38 | | | | |

Raumportale

Auswahlhilfe Basis-, Verbindungs- und Installationselemente

FESTO

| X-Achse | | | | | |
|---|---|--------------------------|--------------------------|---|--------------------------|
| Systemtyp | Mono 25 | | Mono 40 | Duo 25 | Duo 40 |
|  |  | | |  | |
| Elektrische Antriebe | Typ | | | | |
| DGE-25 | -ZR-KF | HMBSX-RP/FP-25-1 → 41 | HMBSX-RP/FP-25-1 → 41 | HMBSX-RP/FP-25-1 → 41 | – |
| | -ZR-RF | HMBSX-RP/FP-25-2 → 41 | HMBSX-RP/FP-25-2 → 41 | HMBSX-RP/FP-25-2 → 41 | – |
| DGE-40 | -ZR-KF | – | HMBSX-RP/FP-40-1 → 41 | HMBSX-RP/FP-40-1 → 41 | HMBSX-RP/FP-40-1 → 41 |
| | -ZR-RF | – | HMBSX-RP/FP-40-2 → 41 | HMBSX-RP/FP-40-2 → 41 | HMBSX-RP/FP-40-2 → 41 |

Auswahlbeispiel:

Die Projektierung ergab folgende Antriebskombination:

Schritt 1

In den Auswahlhilfen zur X-, Y- bzw. Z-Achse den Typ ermitteln. Die zugehörige Stückliste ist auf der angegebenen Seite zu finden.

Schritt 2

Auf der angegebenen Seite sind in der Stückliste die benötigten Basis-, Verbindungs- und Installationselemente zu finden.

Schritt 3

Datenblätter zu den Basis-, Verbindungs- und Installationselementen sind auf den angegebenen Seiten zu finden. Weitere Zubehörteile für die ausgewählten Antriebe, wie z. B. Näherungsschalter, Zentrierhülsen u.s.w., sind bei den Antrieben dokumentiert.

X-Achse: DGE-40-ZR-KF

X-Achse: HMBSX-RP/FP-40-1
→ 41

X-Achse: HMBSX-RP/FP-40-1

Y-Achse: System Mono 40 mit DGC-40

Y-Achse: HMBSY-RP/FP-M40-2
→ 42

Y-Achse: HMBSY-RP/FP-M40-2




Z-Achse: HMPL-20 ohne Zwischenposition

Z-Achse: HMBSZ-HMPL-5 oder 6
→ 46

Z-Achse: HMBSZ-HMPL-5

Raumportale




Auswahlhilfe Basis-, Verbindungs- und Installationselemente

| Y-Achse | | | | |
|---|---|---------------------------|---|---------------------------|
| Systemtyp | Mono 25 | Mono 40 | Duo 25 | Duo 40 |
|  |  | |  | |
| Pneumatische Antriebe | Typ | | | |
| DGPL-25 | HMBSY-RP/FP-M25-1 → 42 | – | HMBSY-RP/FP-D25-1 → 43 | – |
| DGC-25 | HMBSY-RP/FP-M25-2 → 42 | – | HMBSY-RP/FP-D25-2 → 43 | – |
| DGPL-40 | – | HMBSY-RP/FP-M40-1 → 42 | – | HMBSY-RP/FP-D40-1 → 43 |
| DGC-40 | – | HMBSY-RP/FP-M40-2 → 42 | – | HMBSY-RP/FP-D40-2 → 43 |
| Elektrische Antriebe | Typ | | | |
| DGE-25 -SP-KF -ZR-KF -ZR-RF | HMBSY-RP/FP-M25-1 → 42 | – | HMBSY-RP/FP-D25-1 → 43 | – |
| DGE-40 -SP-KF -ZR-KF -ZR-RF | – | HMBSY-RP/FP-M40-1 → 42 | – | HMBSY-RP/FP-D40-1 → 43 |

Raumportale

Auswahlhilfe Basis-, Verbindungs- und Installationselemente

FESTO

| Z-Achse | | | | |
|---|---|--------------------------------------|---|----------------------|
| Systemtyp | Mono 25 | Mono 40 | Duo 25 | Duo 40 |
|  |  | |  | |
| Pneumatische Antriebe | Typ | | | |
| DGSL-16 | HMBSZ-DGSL-7 → 44 | – | – | – |
| DGSL-20 | – | HMBSZ-DGSL-8 → 44 | – | – |
| DGSL-25 | – | HMBSZ-DGSL-8 → 44 | HMBSZ-DGSL-8 → 44 | – |
| SLT-16 | HMBSZ-SLT-7 → 45 | – | – | – |
| SLT-20 | – | HMBSZ-SLT-7 → 45 | HMBSZ-SLT-7 → 45 | – |
| SLT-25 | – | – | HMBSZ-SLT-7 → 45 | – |
| HMPL-16 | HMBSZ-HMPL-5 HMBSZ-HMPL-6 → 46 | – | – | – |
| HMPL-20 | – | HMBSZ-HMPL-5 HMBSZ-HMPL-6 → 46 | HMBSZ-HMPL-5 HMBSZ-HMPL-6 → 46 | – |
| HMP-16 | – | HMBSZ-HMP-4 → 47 | HMBSZ-HMP-4 → 47 | – |
| HMP-20 | – | – | HMBSZ-HMP-5 → 47 | – |
| HMP-25 | – | – | – | HMBSZ-HMP-6 → 47 |
| Elektrische Antriebe | Typ | | | |
| DGEA-18 | HMBSZ-DGEA-1 → 48 | HMBSZ-DGEA-1 → 48 | HMBSZ-DGEA-1 → 48 | – |
| DGEA-25 | – | – | HMBSZ-DGEA-2 → 48 | HMBSZ-DGEA-3 → 48 |
| DGE-25-SP | – | HMBSZ-DGE-1 → 49 | HMBSZ-DGE-1 → 49 | – |
| DGE-40-SP | – | – | HMBSZ-DGE-2 → 49 | HMBSZ-DGE-3 → 49 |

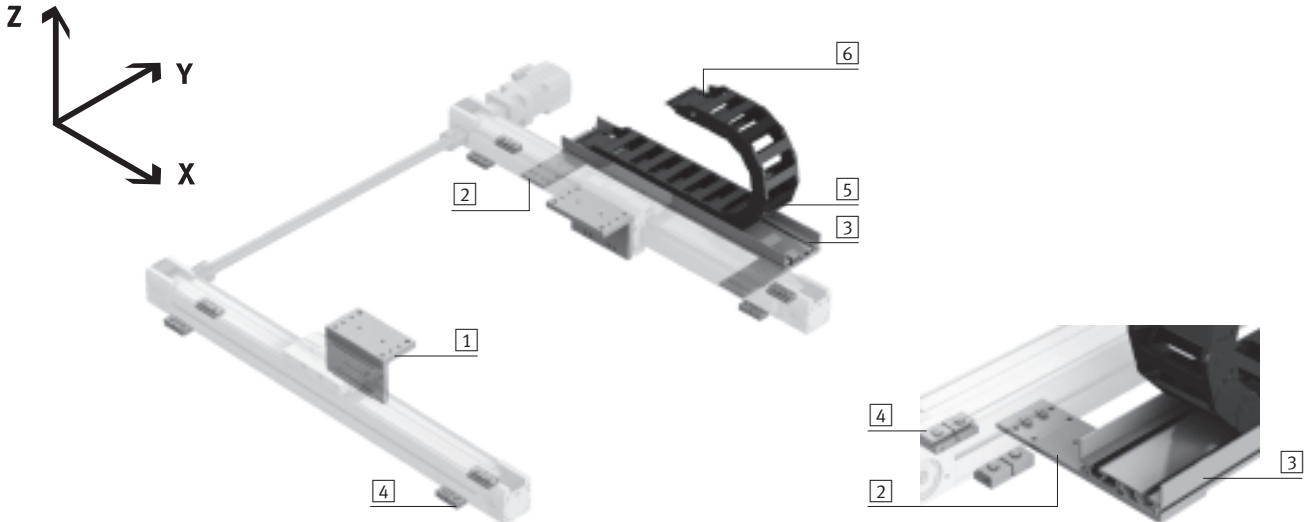
Raumportale

X-Module

FESTO

Basis-System

Zahnriemenachsen DGE



| Stückliste | | | | | | |
|--------------|-----------------|--|------------------------|------------------------|------------------------|------------------|
| Typ | | HMBSX-RP/FP-25-1 | HMBSX-RP/FP-25-2 | HMBSX-RP/FP-40-1 | HMBSX-RP/FP-40-2 | |
| Für Antriebe | | DGE-25-ZR-KF | DGE-25-ZR-RF | DGE-40-ZR-KF | DGE-40-ZR-RF | |
| Position | Stück | Teile-Nr. Typ | Teile-Nr. Typ | Teile-Nr. Typ | Teile-Nr. Typ | → Seite/Internet |
| 1 | 2 | 539 651 HMVW-DL25 | 539 652 HMVS-RF25 | 540 325 HMVW-DL40 | 539 653 HMVS-RF40 | 9 |
| 2 | 2 ¹⁾ | 539 654 HMIXB-RP/FP | 539 654 HMIXB-RP/FP | 539 654 HMIXB-RP/FP | 539 654 HMIXB-RP/FP | 25 |
| 3 | 1 ²⁾ | 539 379 HMIA-E07 | 539 379 HMIA-E07 | 539 379 HMIA-E07 | 539 379 HMIA-E07 | 23 |
| 4 | 2 ³⁾ | 150 736 MUP-18/25 | 150 736 MUP-18/25 | - | - | mup |
| | 1 ³⁾ | - | - | 150 738 MUP-40 | 150 738 MUP-40 | mup |
| 5 | 1 ²⁾ | IGUS E2 medium 240.07.100.0 und 211 oder KABELSCHLEPP MC 0320.80-01 und TS O/n ₁ 2 | | | | - |
| 6 | 1 | IGUS E2 medium 2070.12.PZB oder KABELSCHLEPP MC FA/MA | | | | - |

1) Stückzahl bei Hub ≤ 500 mm. Bei Hub > 500 mm muss je angefangene 500 mm Hub zusätzlich ein Installationsbausatz HMIXB-RP/FP bestellt werden.

2) Länge je nach Hub des Antriebs

3) Pro Achse alle 500 mm

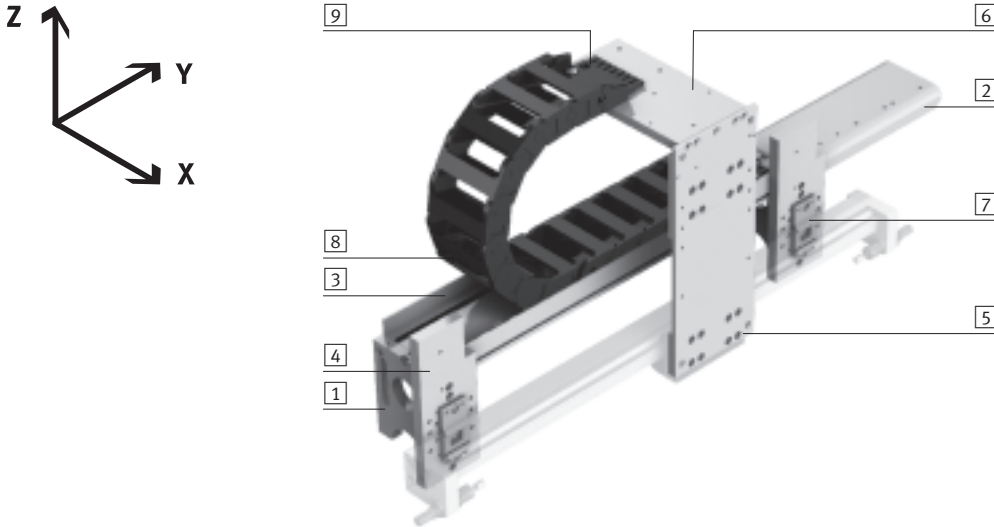
Raumportale

Y-Module

FESTO

Mono-System

Zahnriemen-/Spindelachsen DGE, Linearantriebe DGC, DGPL



| Stückliste | | | | | | |
|--------------|---|--|---|-------------------------------|-------------------------------|------------------|
| Typ | HMBSY-RP/FP-M25-1 | HMBSY-RP/FP-M25-2 | HMBSY-RP/FP-M40-1 | HMBSY-RP/FP-M40-2 | | |
| Für Antriebe | DGE-25-SP-KF DGE-25-ZR-KF DGE-25-ZR-RF DGPL-25 | DGC-25 | DGE-40-SP-KF DGE-40-ZR-KF DGE-40-ZR-RF DGPL-40 | DGC-40 | | |
| Systemtyp | Mono 25 | | Mono 40 | | | |
| Position | Stück | Teile-Nr. Typ | Teile-Nr. Typ | Teile-Nr. Typ | Teile-Nr. Typ | → Seite/Internet |
| 1 | 2 | 539 657 HMVV-RP/FP | 539 657 HMVV-RP/FP | 539 657 HMVV-RP/FP | 539 657 HMVV-RP/FP | 11 |
| 2 | 1 | 539 658 HMIXF-RP/FP | 539 658 HMIXF-RP/FP | 539 658 HMIXF-RP/FP | 539 658 HMIXF-RP/FP | 11 |
| 3 | 1 ¹⁾ | 539 379 HMIA-E07 | 539 379 HMIA-E07 | 539 379 HMIA-E07 | 539 379 HMIA-E07 | 23 |
| 4 | 2 ³⁾ | 539 656 HMVM-RP/FP-DL25/40 | 539 656 HMVM-RP/FP-DL25/40 | 539 656 HMVM-RP/FP-DL25/40 | 539 656 HMVM-RP/FP-DL25/40 | 13 |
| 5 | 1 | 539 368 HMVS-DL25 | 539 368 HMVS-DL25 | 539 369 HMVS-DL40 | 539 369 HMVS-DL40 | 14 |
| 6 | 1 | 539 659 HMIYF-RF/DL25 | 539 659 HMIYF-RF/DL25 | 539 660 HMIYF-RF/DL40 | 539 660 HMIYF-RF/DL40 | 26 |
| 7 | 2 ²⁾ | 150 736 MUP-18/25 | – | – | – | mup |
| | 1 ²⁾ | – | 531 753 MUC-25 | – | 531 755 MUC-40 | muc |
| | 1 ²⁾ | – | – | 150 738 MUP-40 | – | mup |
| 8 | 1 ¹⁾ | IGUS E2 medium 240.07.100.0 und 211 oder KABELSCHLEPP MC 0320.80-01 und TS O/n ₂ | | | | – |
| 9 | 1 | IGUS E2 medium 2070.12.PZB oder KABELSCHLEPP MC FA/MA | | | | – |

1) Länge je nach Hub des Antriebs

2) Je Grundbausatz HMVM-RP/FP-DL25/40

3) Stückzahl bei Hub ≤ 500 mm. Bei Hub > 500 mm muss je angefangene 500 mm Hub zusätzlich ein Grundbausatz HMVM-RP/FP-DL25/40 bestellt werden.

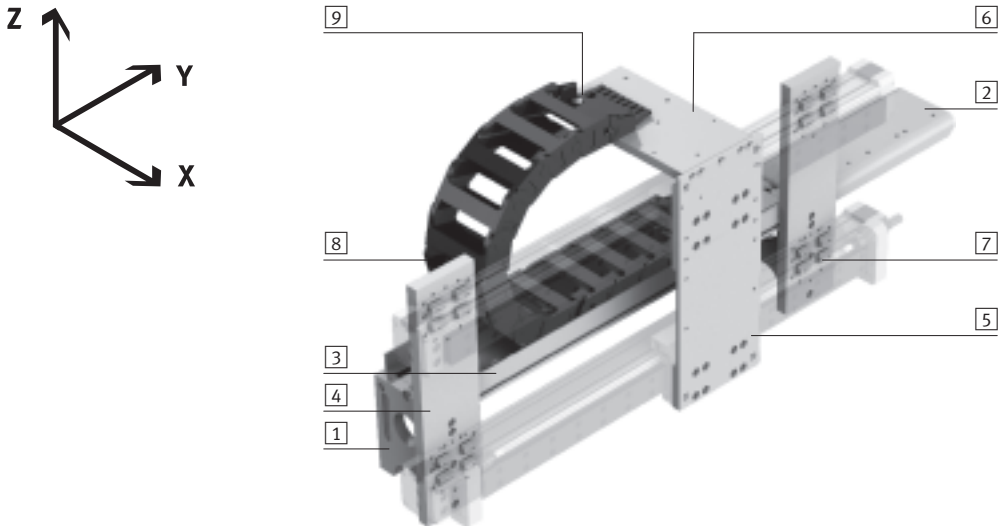
Raumportale

Y-Module

FESTO

Duo-System

Zahnriemen-/Spindelachsen DGE, Linearantriebe DGC, DGPL



| Stückliste | | | | | | |
|--------------|-----------------|--|-------------------------------|---|-------------------------------|------------------|
| Typ | | HMBSY-RP/FP-D25-1 | HMBSY-RP/FP-D25-2 | HMBSY-RP/FP-D40-1 | HMBSY-RP/FP-D40-2 | |
| Für Antriebe | | DGE-25-SP-KF DGE-25-ZR-KF DGE-25-ZR-RF DGPL-25 | DGC-25 | DGE-40-SP-KF DGE-40-ZR-KF DGE-40-ZR-RF DGPL-40 | DGC-40 | |
| Systemtyp | | Duo 25 | | Duo 40 | | |
| Position | Stück | Teile-Nr. Typ | Teile-Nr. Typ | Teile-Nr. Typ | Teile-Nr. Typ | → Seite/Internet |
| 1 | 2 | 539 657 HMVV-RP/FP | 539 657 HMVV-RP/FP | 539 657 HMVV-RP/FP | 539 657 HMVV-RP/FP | 11 |
| 2 | 1 | 539 658 HMIXF-RP/FP | 539 658 HMIXF-RP/FP | 539 658 HMIXF-RP/FP | 539 658 HMIXF-RP/FP | 11 |
| 3 | 1 ¹⁾ | 539 379 HMIA-E07 | 539 379 HMIA-E07 | 539 379 HMIA-E07 | 539 379 HMIA-E07 | 23 |
| 4 | 2 ³⁾ | 539 655 HMVD-RP/FP-DL25/40 | 539 655 HMVD-RP/FP-DL25/40 | 539 655 HMVD-RP/FP-DL25/40 | 539 655 HMVD-RP/FP-DL25/40 | 13 |
| 5 | 1 | 539 368 HMVS-DL25 | 539 368 HMVS-DL25 | 539 369 HMVS-DL40 | 539 369 HMVS-DL40 | 14 |
| 6 | 1 | 539 659 HMIYF-RF/DL25 | 539 659 HMIYF-RF/DL25 | 539 660 HMIYF-RF/DL40 | 539 660 HMIYF-RF/DL40 | 26 |
| 7 | 4 ²⁾ | 150 736 MUP-18/25 | – | – | – | mup |
| | 2 | – | 531 753 MUC-25 | – | 531 755 MUC-40 | muc |
| 8 | 1 ¹⁾ | IGUS E2 medium 240.07.100.0 und 211 oder KABELSCHLEPP MC 0320.80-01 und TS O/n ₁ 2 | | | | – |
| 9 | 1 | IGUS E2 medium 2070.12.PZB oder KABELSCHLEPP MC FA/MA | | | | – |

1) Länge je nach Hub des Antriebs

2) Je Grundbausatz HMVD-RP/FP-DL25/40

3) Stückzahl bei Hub ≤ 500 mm. Bei Hub > 500 mm muss je angefangene 500 mm Hub zusätzlich ein Grundbausatz HMVD-RP/FP-DL25/40 bestellt werden.

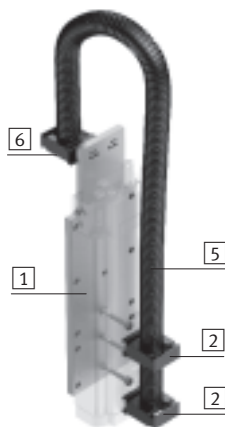
Raumportale

Z-Module

FESTO

Mono-/Duo-System

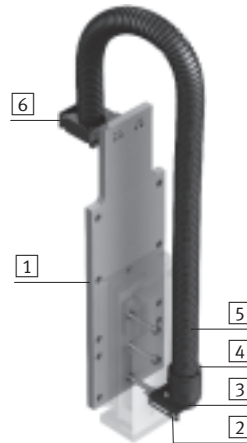
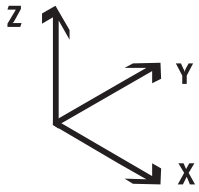
Mini-Schlitten DGSL



| Stückliste | | | | | | | | |
|--------------|-----------------|--------------|-------------------|-----------|--------------|-----------|--------------|------------------|
| Typ | | HMBSZ-DGSL-7 | HMBSZ-DGSL-8 | | | | | |
| Für Antriebe | | DGSL-16 | DGSL-20 | DGSL-25 | | | | |
| Systemtyp | | Mono 25 | Mono 40 Duo 25 | Duo 25 | | | | |
| Position | Stück | Teile-Nr. | Typ | Teile-Nr. | Typ | Teile-Nr. | Typ | → Seite/Internet |
| 1 | 1 | 539 373 | HMVZ-2 | 539 373 | HMVZ-2 | 539 373 | HMVZ-2 | 15 |
| 2 | 1 | 192 289 | MKRS-16,5-B | 192 290 | MKRS-23-B | 192 290 | MKRS-23-B | 15 |
| | | 548 803 | ZBV-M5-7 | 548 804 | ZBV-M5-9 | 548 804 | ZBV-M5-9 | |
| 5 | 1 ¹⁾ | 177 566 | MKR-16,5-PG-16 | 177 567 | MKR-23-PG-21 | 177 567 | MKR-23-PG-21 | 8 |
| 6 | 1 | 192 289 | MKRS-16,5-B | 192 290 | MKRS-23-B | 192 290 | MKRS-23-B | 15 |

1) Länge je nach Hub des Antriebs

Mono-/Duo-System
Mini-Schlitten SLT



| Stückliste | | | | | | |
|--------------|-----------------|-------------|-------------------|-----------|---------------|------------------|
| Typ | | HMBSZ-SLT-7 | | | | → Seite/Internet |
| Für Antriebe | | SLT-16 | SLT-20 | SLT-25 | | |
| Systemtyp | | Mono 25 | Mono 40 Duo 25 | Duo 25 | | |
| Position | Stück | Teile-Nr. | Typ | Teile-Nr. | Typ | |
| 1 | 1 | 539 373 | HMVZ-2 | 539 373 | HMVZ-2 | 15 |
| 2 | 1 | 193 124 | HMZAS-PG-21 | 193 124 | HMZAS-PG-21 | 16 |
| 3 | 1 | 177 599 | MKM-PG-21 | 177 599 | MKM-PG-21 | 15 |
| 4 | 1 | 177 572 | MKRV-23-PG-21 | 177 572 | MKRV-23-PG-21 | 10 |
| 5 | 1 ¹⁾ | 177 567 | MKR-23-PG-21 | 177 567 | MKR-23-PG-21 | 8 |
| 6 | 1 | 192 290 | MKRS-23-B | 192 290 | MKRS-23-B | 15 |

1) Länge je nach Hub des Antriebs

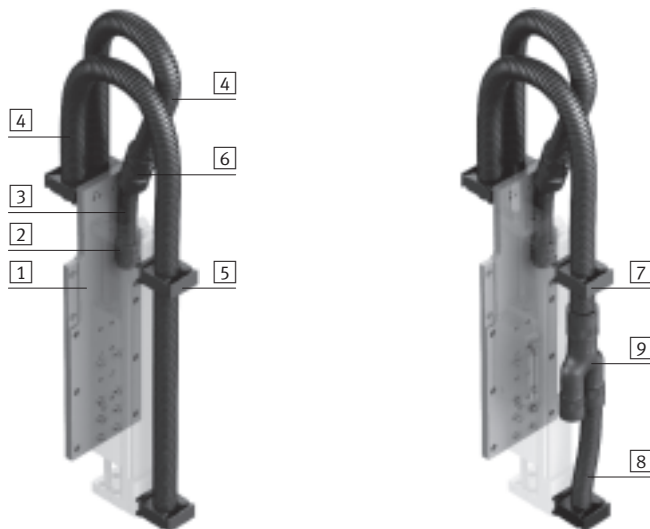
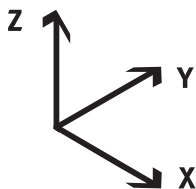
Raumportale

Z-Module

FESTO

Mono-/Duo-System

Linearmodule HMPL



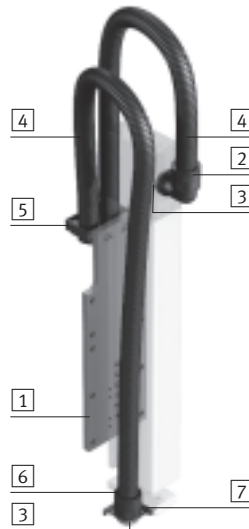
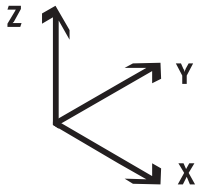
| Stückliste | | | | | | | → Seite/Internet |
|--------------|-----------------------|----------------------------|----------------------------|-----------------------------|-----------------------------|----|------------------|
| Typ | HMBSZ-HMPL-5 | | HMBSZ-HMPL-6 | | | | |
| Für Antriebe | HMPL-16 | HMPL-20 | HMPL-16 | HMPL-20 | | | |
| Systemtyp | ohne Zwischenposition | | mit Zwischenposition | | | | |
| | Mono 25 | Mono 40 Duo 25 | Mono 25 | Mono 40 Duo 25 | | | |
| Position | Stück | Teile-Nr. Typ | Teile-Nr. Typ | Teile-Nr. Typ | Teile-Nr. Typ | | |
| 1 | 1 | 539 375 HMVZ-4 | 539 375 HMVZ-4 | 539 375 HMVZ-4 | 539 375 HMVZ-4 | 15 | |
| 2 | 1 | 177 571 MKRV-16,5-PG-16 | 177 571 MKRV-16,5-PG-16 | 177 571 MKRV-16,5-PG-16 | 177 571 MKRV-16,5-PG-16 | 10 | |
| 3 | 1 ¹⁾ | 177 566 MKR-16,5-PG-16 | 177 566 MKR-16,5-PG-16 | 177 566 MKR-16,5-PG-16 | 177 566 MKR-16,5-PG-16 | 8 | |
| 4 | 1 ²⁾ | 177 567 MKR-23-PG-21 | 177 567 MKR-23-PG-21 | 177 567 MKR-23-PG-21 | 177 567 MKR-23-PG-21 | | |
| 5 | 4 ³⁾ | 192 290 MKRS-23-B | 192 290 MKRS-23-B | – | – | 15 | |
| 6 | 1 | 194 321 MKRT-23-16,5 | 194 321 MKRT-23-16,5 | 194 321 MKRT-23-16,5 | 194 321 MKRT-23-16,5 | 12 | |
| 7 | 3 ³⁾ | – | – | 192 290 MKRS-23-B | 192 290 MKRS-23-B | 15 | |
| 8 | 1 | – | – | 192 289 MKRS-16,5-B | 192 289 MKRS-16,5-B | | |
| 9 | 1 | – | – | 193 946 MKY-PG-21-2PG-16 | 193 946 MKY-PG-21-2PG-16 | 12 | |

1) Länge 200 mm

2) Länge je nach Hub des Antriebs, mit Zwischenposition sind 2 Schläuche notwendig.

3) Um die Klemmschelle MKRS montieren zu können, muss bei der Bestellung im Produktbaukasten Linearmodul HMPL als Zubehör das Klemmelement (2x Code J) gewählt werden.

Mono-/Duo-System
Linearmodule HMP



| Stückliste | | | | | |
|--------------|-----------------|--------------------------|--------------------------|--------------------------|------------------|
| Typ | | HMBSZ-HMP-4 | HMBSZ-HMP-5 | HMBSZ-HMP-6 | |
| Für Antriebe | | HMP-16 | HMP-20 | HMP-25 | |
| Systemtyp | | Mono 40 Duo 25 | Duo 25 | Duo 40 | |
| Position | Stück | Teile-Nr. Typ | Teile-Nr. Typ | Teile-Nr. Typ | → Seite/Internet |
| 1 | 1 | 539 374 HMVZ-3 | 539 374 HMVZ-3 | 539 377 HMVZ-6 | 15 |
| 2 | 1 | 177 577 MKRL-23-PG-21 | 177 578 MKRL-29-PG-29 | 177 578 MKRL-29-PG-29 | 11 |
| 3 | 2 | 177 599 MKM-PG-21 | 177 600 MKM-PG-29 | 177 600 MKM-PG-29 | 15 |
| 4 | 1 ¹⁾ | 177 567 MKR-23-PG-21 | 177 568 MKR-29-PG-29 | 177 568 MKR-29-PG-29 | 8 |
| 5 | 2 | 192 290 MKRS-23-B | 192 291 MKRS-29-B | 192 291 MKRS-29-B | 15 |
| 6 | 1 | 177 572 MKRV-23-PG-21 | 177 573 MKRV-29-PG-29 | 177 573 MKRV-29-PG-29 | 10 |
| 7 | 1 | 193 124 HMZAS-PG-21 | 177 603 HMZAS-PG-29 | 177 603 HMZAS-PG-29 | 16 |

1) Länge je nach Hub des Antriebs

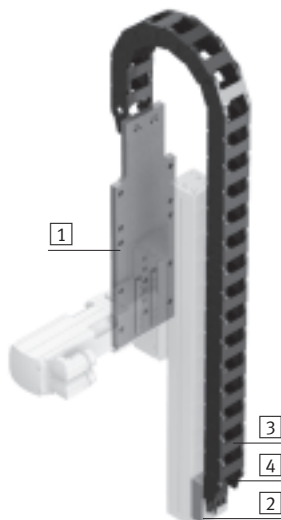
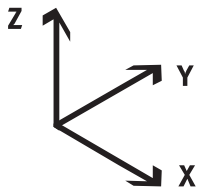
Raumportale

Z-Module

FESTO

Mono-/Duo-System

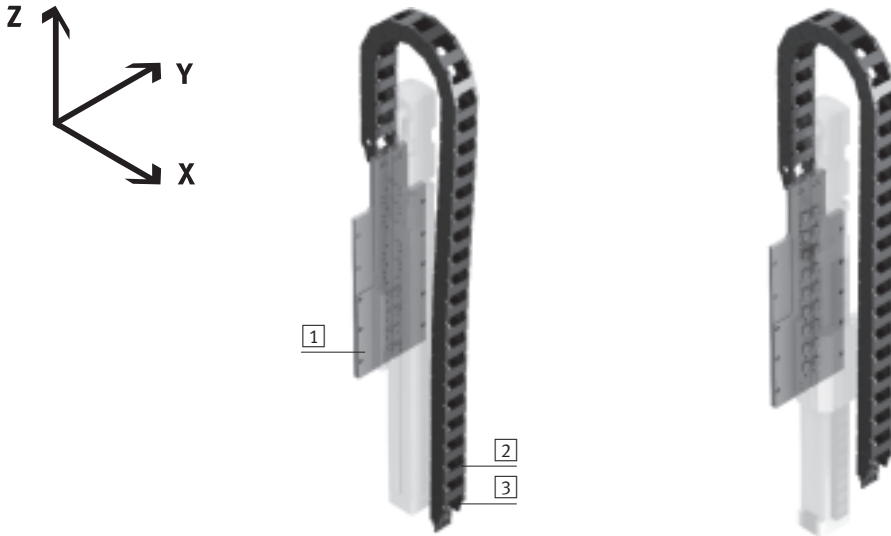
Auslegerachsen DGEA



| Stückliste | | | | | |
|--------------|-----------------|---|---------------------------|---------------------------|------------------|
| Typ | | HMBSZ-DGEA-1 | HMBSZ-DGEA-2 | HMBSZ-DGEA-3 | → Seite/Internet |
| Für Antriebe | | DGEA-18 | DGEA-25 | DGEA-25 | |
| Systemtyp | | Mono 25 Mono 40 Duo 25 | Duo 25 | Duo 40 | |
| Position | Stück | Teile-Nr. Typ | Teile-Nr. Typ | Teile-Nr. Typ | |
| 1 | 1 | 539 374 HMVZ-3 | 539 375 HMVZ-4 | 539 377 HMVZ-6 | 15 |
| 2 | 1 | 539 370 HMIZF-E03-DA18 | 539 371 HMIZF-E03-DA25 | 539 371 HMIZF-E03-DA25 | 22 |
| 3 | 1 ¹⁾ | IGUS E2 medium 240.03.075.0 und 211 oder KABELSCHLEPP MC 0320.40-01-77 und TS O/n _T 2 | | | – |
| 4 | 1 | IGUS E2 medium 2030.12.PZB oder KABELSCHLEPP MC FA/MA | | | – |

1) Länge je nach Hub des Antriebs

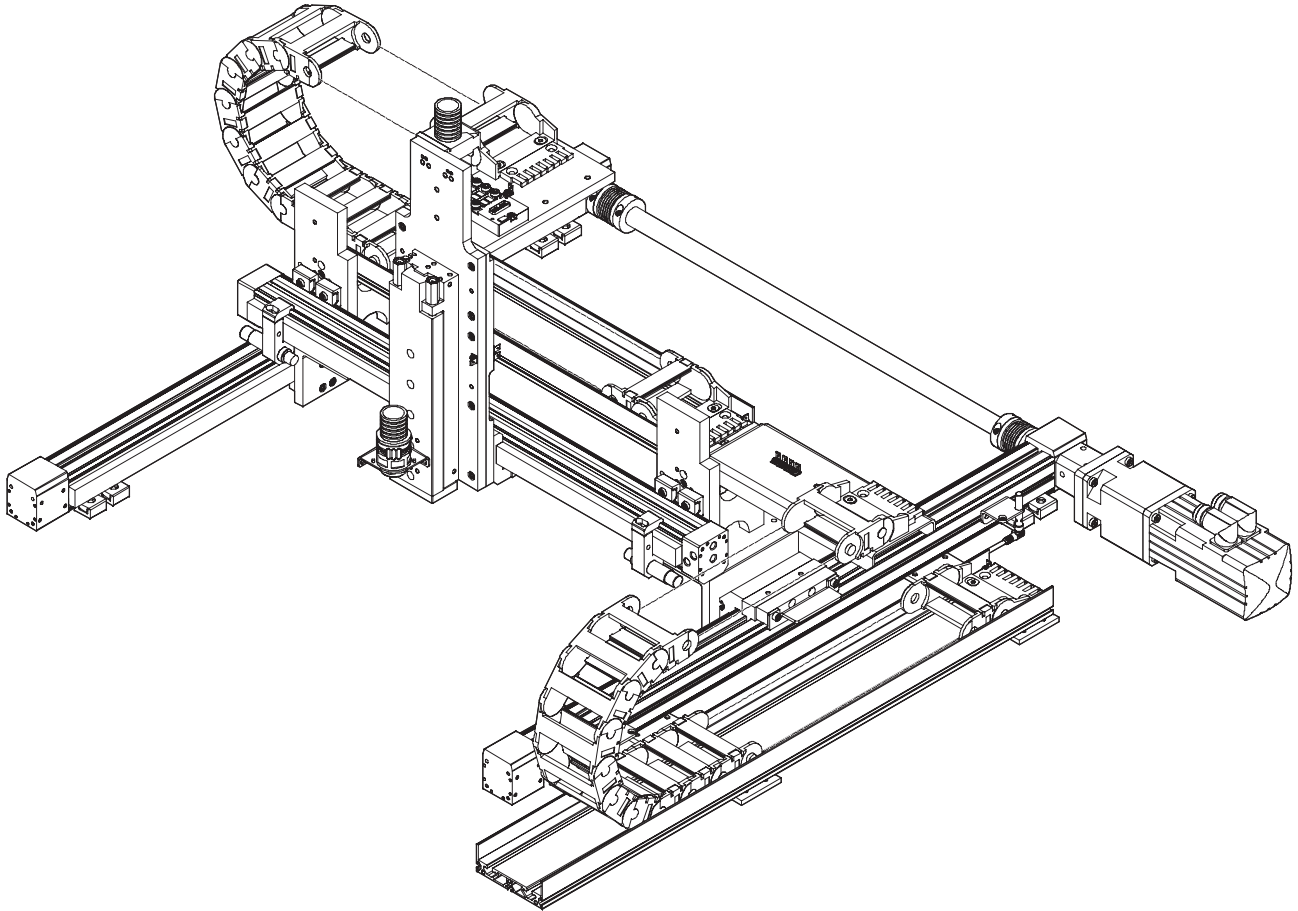
Mono-/Duo-System
Zahnriemenachsen DGE

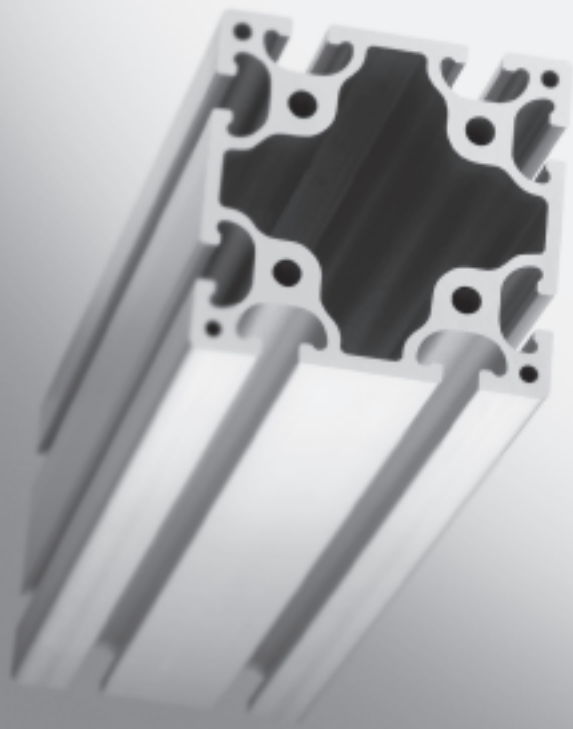


| Stückliste | | | | | | |
|--------------|-------------------|---|-------------|-----------|-------------|------------------|
| Typ | HMBSZ-DGE-1 | | HMBSZ-DGE-2 | | HMBSZ-DGE-3 | → Seite/Internet |
| Für Antriebe | DGE-25-SP | | DGE-40-SP | | DGE-40-SP | |
| Systemtyp | Mono 40 Duo 25 | | Duo 25 | | Duo 40 | |
| Position | Stück | Teile-Nr. | Typ | Teile-Nr. | Typ | |
| 1 | 1 | 539 374 | HMVZ-3 | 539 375 | HMVZ-4 | 15 |
| 2 | 1 ¹⁾ | IGUS E2 medium 240.03.075.0 und 211 oder KABELSCHLEPP MC 0320.40-01-77 und TS O/n _r 2 | | | | - |
| 3 | 1 | IGUS E2 medium 2030.12.PZB oder KABELSCHLEPP MC FA/MA | | | | - |

1) Länge je nach Hub des Antriebs

Kombination mit Zahnriemenachse DGE-RF/Linearantrieb DGC/Mini-Schlitten SLT



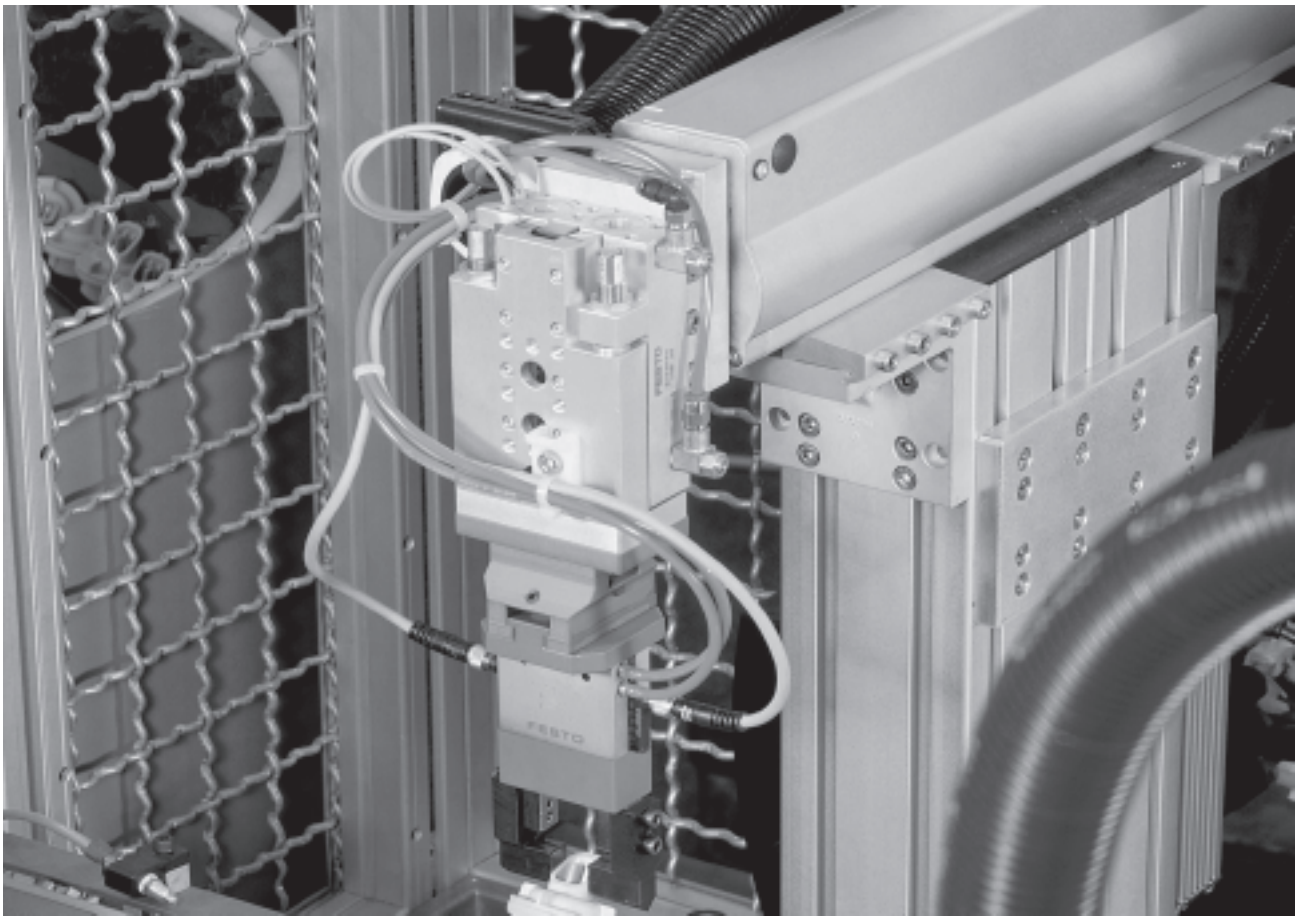


- Variantenreich
- Robust
- Funktionell
- Flexibel

Basiselemente

Merkmale

FESTO



Grundbausätze

Profilsäule HMBS

Mit Nutenbreite 8 mm zum Befestigen von Verbindungs- und Grundbausätzen.

Abdeckkappe HMBSA

Abdeckung der Stirnseiten von Profilsäulen HMBS.

Verbindungsbausatz HMBSV

Verbinden von 2 bis 3 Profilsäulen HMBS.

Verbindungsbausatz HMBSW

Verbinden von zwei Profilsäulen HMBS oder Profilsäulen mit 40 mm Nutenabstand.

Grundbausatz HMBF-DB

Zur direkten Profilsäulenbefestigung auf eine Grundplatte oder am Maschinengestell.

Verbindungsbausatz HMBWS

Verbinden einer Profilsäule (mit 40 mm Nutenabstand) mit einer Profilsäule (größer oder kleiner als 40 mm Nutenabstand).

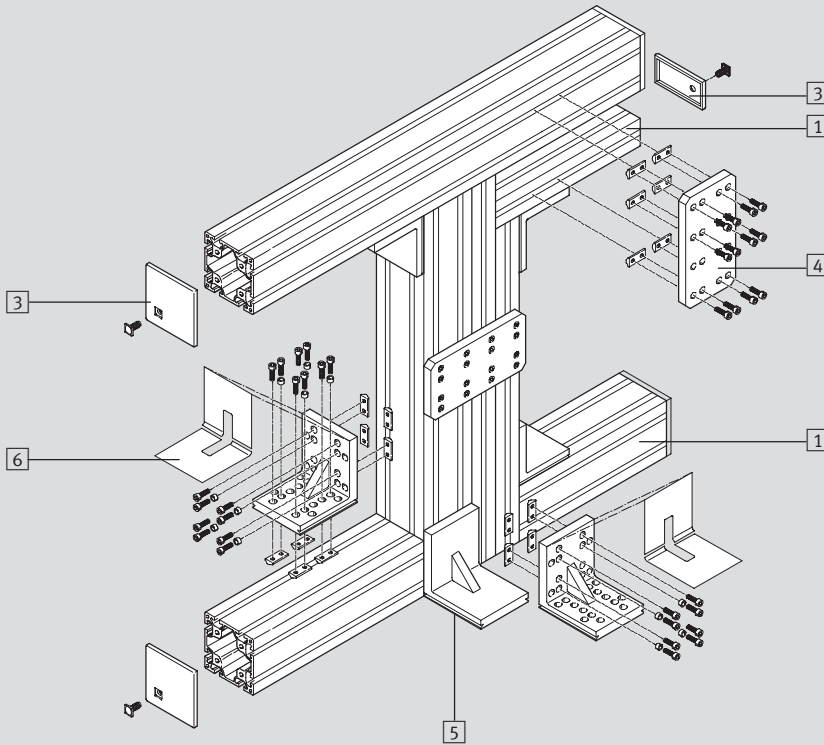
Verbindungsbausatz HMBV-ND

Schnittstelle zum Verbinden von Basiselementen an die Antriebe von Festo.

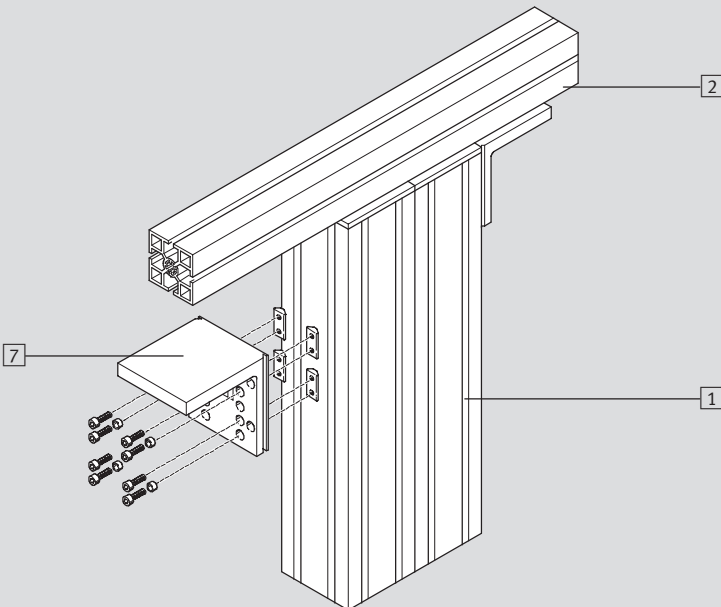
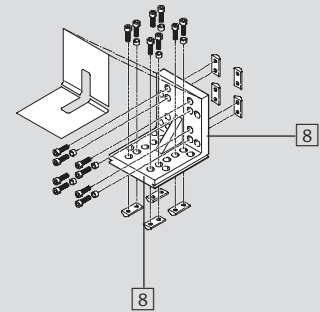
Basiselemente

Merkmale

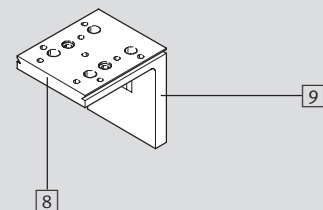
Ein überzeugendes Konzept durch vielfältige Funktionalität



6 Verbindungsbausatz HMBSW



7 Verbindungsbausatz HMBWS



- 1 Profilsäule HMBS
- 2 Bosch-Profilsäule
- 3 Abdeckkappe HMBSA
- 4 Verbindungsbausatz HMBSV

- 5 Grundbausatz HMBF-DB
- 6 Verbindungsbausatz HMBSW
- 7 Verbindungsbausatz HMBWS

- 8 Schenkel zum Befestigen von Profilsäulen mit Lochraster 40 mm (Festo, item, May-Tec, Schüco, ...)

- 9 Schenkel zum Befestigen von Profilsäulen mit Lochraster für Nutenabstand \neq 40 mm (Bosch, Norgren, ...)

Basiselemente

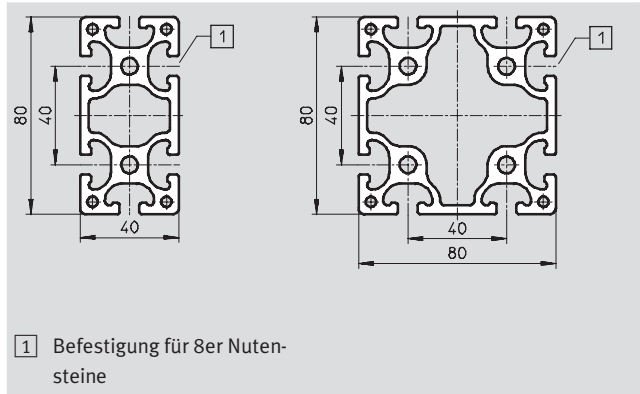
Datenblatt

FESTO

Profilsäule HMBS

Lieferumfang:
1 Säule

Werkstoff:
Aluminium
Kupfer-, PTFE- und silikonfrei



1 Befestigung für 8er Nutensteine

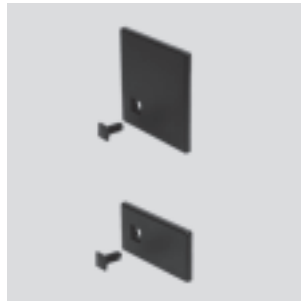
| Bestellangaben | | | | |
|--------------------------------|-------------------|----------------|-------------------|------------------|
| Abmessungen | KBK ¹⁾ | Teile-Nr. | Typ | PE ²⁾ |
| 80x40 | 2 | 175 964 | HMBS-80/40 | 1 |
| 80x80 | | 175 958 | HMBS-80/80 | 1 |
| Zubehör (separat zu bestellen) | | | | |
| Nutensteine | 2 | 186 567 | HMBN-8-2M5 | 10 |

- 1) Korrosionsbeständigkeitsklasse 2 nach Festo Norm 940 070
Bauteile mit mäßiger Korrosionsbeanspruchung. Außenliegende sichtbare Teile mit vorrangig dekorativer Anforderung an die Oberfläche, die im direkten Kontakt zur umgebenden industriellen Atmosphäre bzw. Medien, wie Kühl- und Schmierstoffe stehen.
- 2) Packungseinheiten in Stück. Bei HMBS: Die gewünschte Länge in mm angeben ($L_{max.} = 6\,000\text{ mm}$).

Abdeckkappe HMBSA

Lieferumfang:
1 Abdeckung, 1 Stopfen

Werkstoff:
Polyacetal
Kupfer-, PTFE- und silikonfrei



| Bestellangaben | | | | |
|----------------|-------------------|----------------|--------------------|------------------|
| Abmessungen | KBK ¹⁾ | Teile-Nr. | Typ | PE ²⁾ |
| 80x40 | 2 | 175 966 | HMBSA-80/40 | 1 |
| 80x80 | | 175 965 | HMBSA-80/80 | 1 |

- 1) Korrosionsbeständigkeitsklasse 2 nach Festo Norm 940 070
Bauteile mit mäßiger Korrosionsbeanspruchung. Außenliegende sichtbare Teile mit vorrangig dekorativer Anforderung an die Oberfläche, die im direkten Kontakt zur umgebenden industriellen Atmosphäre bzw. Medien, wie Kühl- und Schmierstoffe stehen.
- 2) Packungseinheiten in Stück

Basiselemente

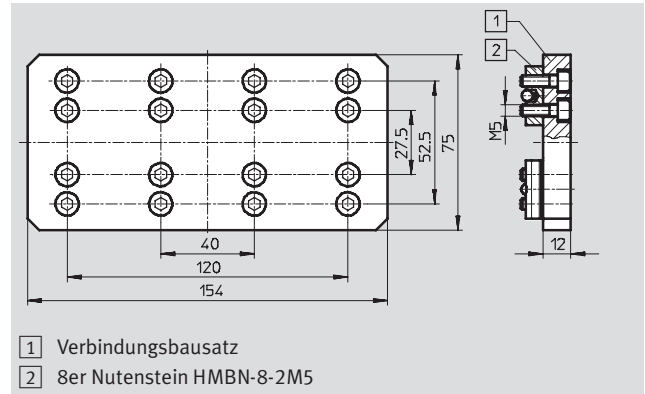
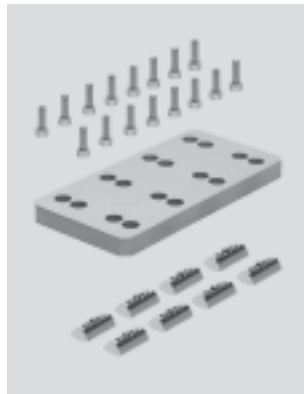
Datenblatt



Verbindungsbausatz HMBSV

Lieferumfang:
1 Befestigungsplatte, 16 Schrauben, 8 Nutensteine

Werkstoff:
Aluminium
Kupfer-, PTFE- und silikonfrei



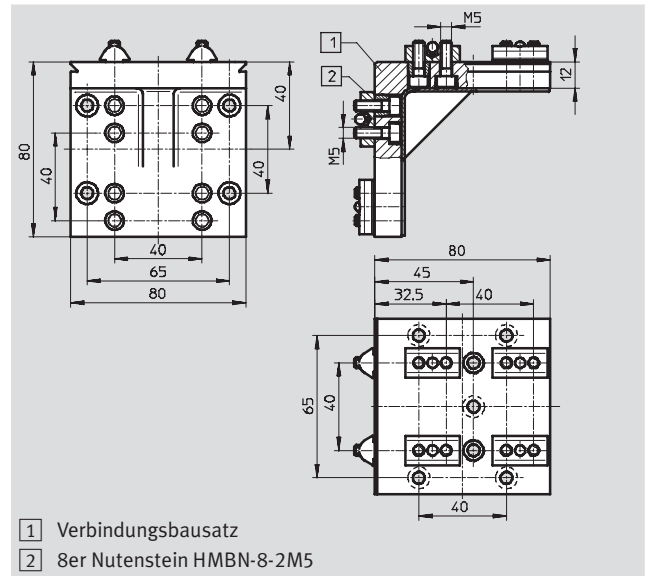
| Bestellangaben | | | | |
|-----------------------------|-------------------|----------------|-------------------|------------------|
| | KBK ¹⁾ | Teile-Nr. | Typ | PE ²⁾ |
| Verbindungsbausatz | 2 | 175 972 | HMBSV | 1 |
| Zubehör (zum Nachbestellen) | | | | |
| Nutensteine | 2 | 186 567 | HMBN-8-2M5 | 10 |
| Schrauben | | M5x16 | | – |

- 1) Korrosionsbeständigkeitsklasse 2 nach Festo Norm 940 070
Bauteile mit mäßiger Korrosionsbeanspruchung. Außenliegende sichtbare Teile mit vorrangig dekorativer Anforderung an die Oberfläche, die im direkten Kontakt zur umgebenden industriellen Atmosphäre bzw. Medien, wie Kühl- und Schmierstoffe stehen.
- 2) Packungseinheiten in Stück

Verbindungsbausatz HMBSW

Lieferumfang:
1 Winkel, 16 Schrauben, 8 Nutensteine, 8 Distanzringe, 2 Abdeckkappen

Werkstoff:
Aluminium
Abdeckkappe: Polyacetal
Kupfer-, PTFE- und silikonfrei



| Bestellangaben | | | | |
|-----------------------------|-------------------|----------------|-------------------|------------------|
| | KBK ¹⁾ | Teile-Nr. | Typ | PE ²⁾ |
| Verbindungsbausatz HMBSW | 2 | 178 228 | HMBSW | 1 |
| Zubehör (zum Nachbestellen) | | | | |
| Nutensteine | 2 | 186 567 | HMBN-8-2M5 | 10 |
| Distanzringe | | 186 563 | HMBRD | 10 |
| Schrauben | | M5x16 | | – |

- 1) Korrosionsbeständigkeitsklasse 2 nach Festo Norm 940 070
Bauteile mit mäßiger Korrosionsbeanspruchung. Außenliegende sichtbare Teile mit vorrangig dekorativer Anforderung an die Oberfläche, die im direkten Kontakt zur umgebenden industriellen Atmosphäre bzw. Medien, wie Kühl- und Schmierstoffe stehen.
- 2) Packungseinheiten in Stück

Basiselemente

Datenblatt



Grundbausatz HMBF-DB

Lieferumfang:

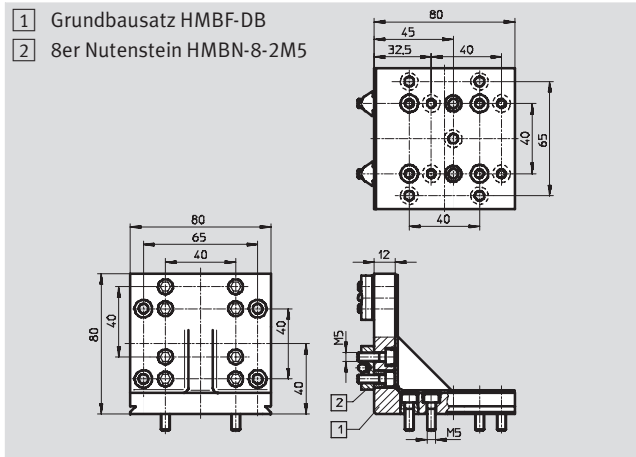
1 Winkel, 16 Schrauben, 4 Nutensteine, 8 Distanzringe, 2 Abdeckkappen

Werkstoff:

Aluminium

Abdeckkappe: Polyacetal

Kupfer-, PTFE- und silikonfrei



| Bestellangaben | | | | |
|-----------------------------|-------------------|----------------|-------------------|------------------|
| | KBK ¹⁾ | Teile-Nr. | Typ | PE ²⁾ |
| Grundbausatz HMBF-DB | 2 | 175 951 | HMBF-DB | 1 |
| Zubehör (zum Nachbestellen) | | | | |
| Nutensteine | 2 | 186 567 | HMBN-8-2M5 | 10 |
| Distanzringe | | 186 563 | HMBRD | 10 |
| Schrauben | | M5x16 | | — |

1) Korrosionsbeständigkeitsklasse 2 nach Festo Norm 940 070

Bauteile mit mäßiger Korrosionsbeanspruchung. Außenliegende sichtbare Teile mit vorrangig dekorativer Anforderung an die Oberfläche, die im direkten Kontakt zur umgebenden industriellen Atmosphäre bzw. Medien, wie Kühl- und Schmierstoffe stehen.

2) Packungseinheiten in Stück

Verbindungsbausatz HMBWS

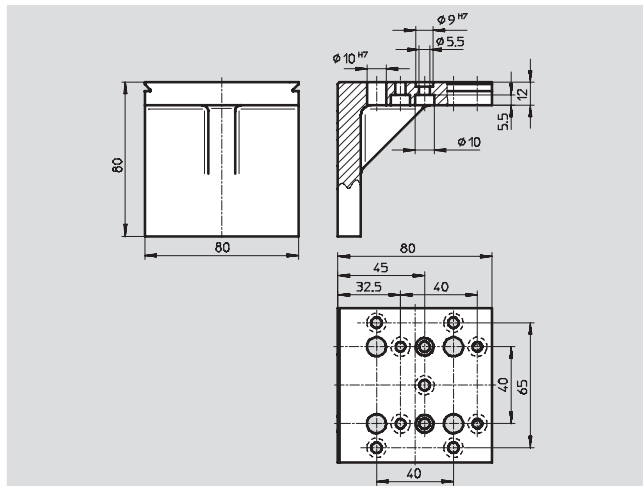
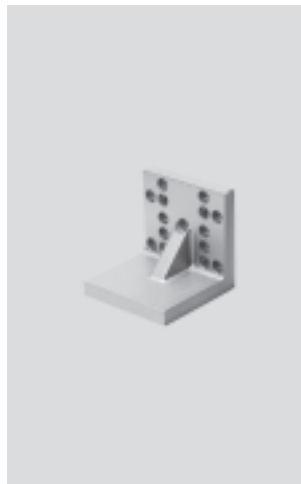
Lieferumfang:

1 Winkel

Werkstoff:

Aluminium

Kupfer-, PTFE- und silikonfrei



| Bestellangaben | | | | |
|-----------------------------|-------------------|----------------|-------------------|------------------|
| | KBK ¹⁾ | Teile-Nr. | Typ | PE ²⁾ |
| Verbindungsbausatz HMBWS | 2 | 189 486 | HMBWS | 1 |
| Zubehör (zum Nachbestellen) | | | | |
| Nutensteine | 2 | 186 567 | HMBN-8-2M5 | 10 |
| Schrauben | | M5x16 | | — |

1) Korrosionsbeständigkeitsklasse 2 nach Festo Norm 940 070

Bauteile mit mäßiger Korrosionsbeanspruchung. Außenliegende sichtbare Teile mit vorrangig dekorativer Anforderung an die Oberfläche, die im direkten Kontakt zur umgebenden industriellen Atmosphäre bzw. Medien, wie Kühl- und Schmierstoffe stehen.

2) Packungseinheiten in Stück

Basiselemente

Datenblatt

Verbindungsbausatz HMBV-ND

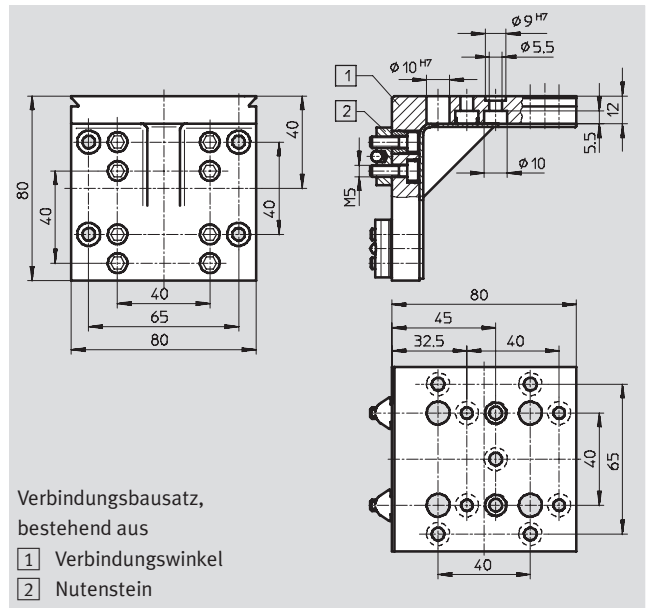
- für HMP, HMPL
- für SLT mit HMBK-WS und HMSV-34 ... 37

Lieferumfang:

1 Winkel, 8 Schrauben, 4 Nutensteine, 4 Distanzringe, 2 Abdeckkappen

Werkstoff:

Aluminium, eloxiert
Kupfer-, PTFE- und silikonefrei



| Bestellangaben | | | | |
|-----------------------------|-------------------|-----------|------------|------------------|
| | KBK ¹⁾ | Teile-Nr. | Typ | PE ²⁾ |
| Verbindungsbausatz | 2 | 175 967 | HMBV-ND | 1 |
| Zubehör (zum Nachbestellen) | | | | |
| Nutensteine | 2 | 186 567 | HMBN-8-2M5 | 10 |
| Distanzringe | 2 | 186 563 | HMBRD | 10 |
| Schrauben | 2 | M5x16 | | - |

- 1) Korrosionsbeständigkeitsklasse 2 nach Festo Norm 940 070
Bauteile mit mäßiger Korrosionsbeanspruchung. Außenliegende sichtbare Teile mit vorrangig dekorativer Anforderung an die Oberfläche, die im direkten Kontakt zur umgebenden industrietypischen Atmosphäre bzw. Medien, wie Kühl- und Schmierstoffe stehen.
- 2) Packungseinheiten in Stück

Basiselemente

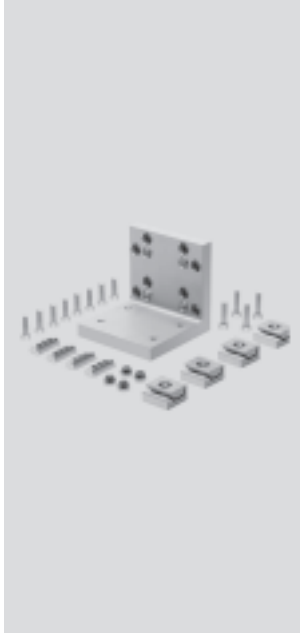
Datenblatt

FESTO

Verbindungsbausatz

HMBV-ND-DL

– für DGPL-25/-32/-40/-50/-63

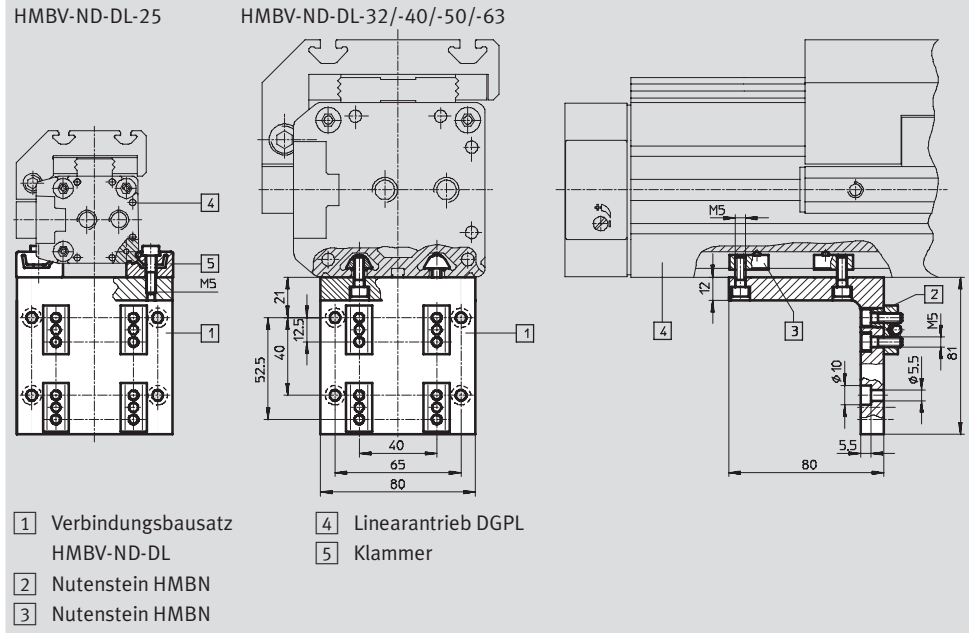


Lieferumfang:

Es sind alle zur Befestigung notwendigen Einzelteile enthalten.

Werkstoff:

Aluminium, eloxiert
Kupfer-, PTFE- und silikonfrei



| Bestellangaben | | | | |
|----------------|-------------------|-----------|--------------|------------------|
| für Ø | KBK ¹⁾ | Teile-Nr. | Typ | PE ²⁾ |
| 25 | 2 | 175 985 | HMBV-ND-DL25 | 1 |
| 32 | | 175 988 | HMBV-ND-DL32 | 1 |
| 40 | | 175 991 | HMBV-ND-DL40 | 1 |
| 50 | | 175 994 | HMBV-ND-DL50 | 1 |
| 63 | | 175 997 | HMBV-ND-DL63 | 1 |

- 1) Korrosionsbeständigkeitsklasse 2 nach Festo Norm 940 070
Bauteile mit mäßiger Korrosionsbeanspruchung. Außenliegende sichtbare Teile mit vorrangig dekorativer Anforderung an die Oberfläche, die im direkten Kontakt zur umgebenden industrietypischen Atmosphäre bzw. Medien, wie Kühl- und Schmierstoffe stehen.
- 2) Packungseinheiten in Stück

| Bestellangaben – Zubehör (zum Nachbestellen) | | | | | | | | | |
|--|----|----|----|----|----|-------------------|-----------|------------|------------------|
| für Ø | 25 | 32 | 40 | 50 | 63 | KBK ¹⁾ | Teile-Nr. | Typ | PE ²⁾ |
| Nutenstein | – | 4 | 4 | – | – | 2 | 189 654 | HMBN-5-M5 | 10 |
| | – | – | – | 4 | 4 | | 189 655 | HMBN-8-M5 | 10 |
| | 4 | 4 | 4 | 4 | 4 | | 186 566 | HMBN-8-2M5 | 10 |
| Distanzringe | 4 | 4 | 4 | 4 | 4 | – | 186 563 | HMBRD | 10 |
| Mittenstütze | 2 | – | – | – | – | – | 150 736 | MUP-18/25 | 2 |
| Schrauben | 8 | 12 | 12 | 4 | 4 | – | – | M5x16 | – |
| | 4 | – | – | – | – | – | – | M5x20 | – |

- 1) Korrosionsbeständigkeitsklasse 2 nach Festo Norm 940 070
Bauteile mit mäßiger Korrosionsbeanspruchung. Außenliegende sichtbare Teile mit vorrangig dekorativer Anforderung an die Oberfläche, die im direkten Kontakt zur umgebenden industrietypischen Atmosphäre bzw. Medien, wie Kühl- und Schmierstoffe stehen.
- 2) Packungseinheiten in Stück

Basiselemente

Datenblatt

FESTO

| Kombinationsmöglichkeiten – Nutensteine/Antriebe, Profilsäule | | | | | |
|---|-----------|-------------|------------|-----------|------------|
| Antriebe | | Nutensteine | | | |
| | | HMBN-5-M5 | HMBN-5-2M5 | HMBN-8-M5 | HMBN-8-2M5 |
| Linearmodul HMP | | | | | |
| ∅ | 16 ... 32 | – | ■ | – | – |
| Linearantrieb DGPL, Profilrohr | | | | | |
| ∅ | 32 | ■ | – | – | – |
| | 40 | ■ | – | – | – |
| | 50 | – | – | ■ | ■ |
| | 63 | – | – | ■ | ■ |
| Linearantrieb DGPL-HD, Profilrohr seitlich | | | | | |
| ∅ | 18 | ■ | – | – | – |
| | 25 | ■ | – | – | – |
| | 40 | – | – | ■ | ■ |
| Linearantrieb DGPL-HD, Profilrohr unten | | | | | |
| ∅ | 18 | ■ | – | – | – |
| | 25 | – | – | ■ | ■ |
| | 40 | – | – | ■ | ■ |
| Profilsäule HMBS | | | | | |
| Abmessungen | 80x40 | – | – | ■ | ■ |
| | 80x80 | – | – | ■ | ■ |

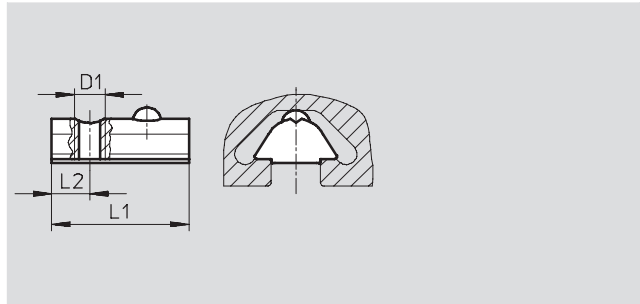
Basiselemente

Datenblatt

FESTO

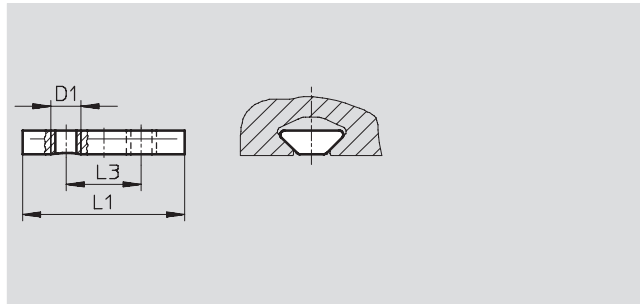
Nutenstein HMBN-5-M5

Werkstoff:
Vergütungsstahl, unlegiert
Kupfer-, PTFE- und silikonfrei



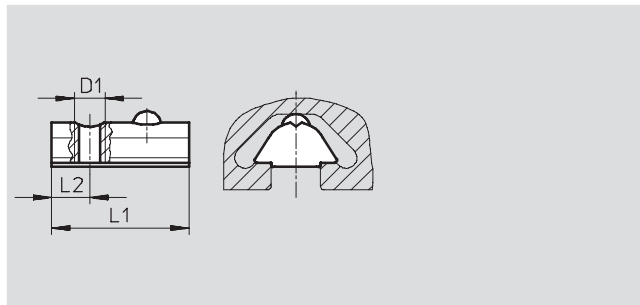
Nutenstein HMBN-5-2M5

Werkstoff:
Vergütungsstahl, unlegiert
Kupfer-, PTFE- und silikonfrei



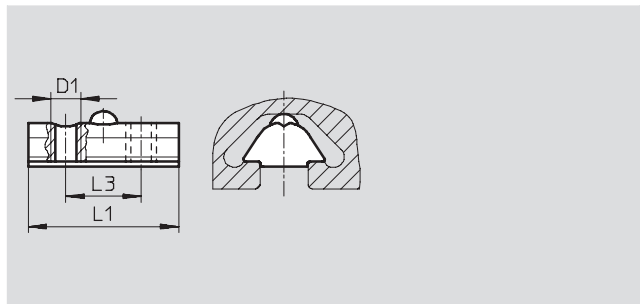
Nutenstein HMBN-8-M5

Werkstoff:
Vergütungsstahl, unlegiert
Kupfer-, PTFE- und silikonfrei



Nutenstein HMBN-8-2M5

Werkstoff:
Vergütungsstahl, unlegiert
Kupfer-, PTFE- und silikonfrei



| Abmessungen und Bestellangaben | | | | | | |
|--------------------------------|------|------|------|-------------------|---------------------------|------------------|
| D1 | L1 | L2 | L3 | KBK ¹⁾ | Teile-Nr. Typ | PE ²⁾ |
| M5 | 12 | 4 | – | 2 | 189 654 HMBN-5-M5 | 10 |
| | 27 | – | 12,5 | | 186 566 HMBN-5-2M5 | 10 |
| | 22,5 | 6,25 | – | | 189 655 HMBN-8-M5 | 10 |
| | 25 | – | 12,5 | | 186 567 HMBN-8-2M5 | 10 |

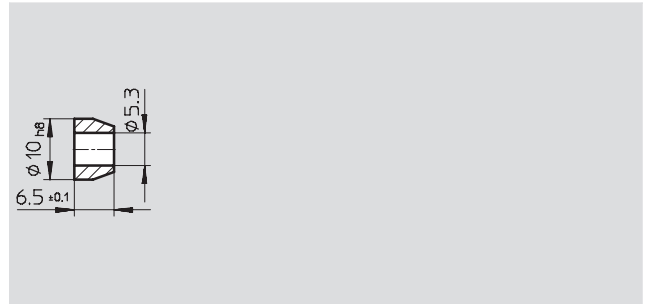
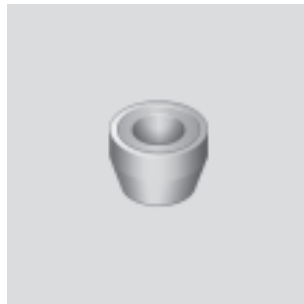
- 1) Korrosionsbeständigkeitsklasse 2 nach Festo Norm 940 070
Bauteile mit mäßiger Korrosionsbeanspruchung. Außenliegende sichtbare Teile mit vorrangig dekorativer Anforderung an die Oberfläche, die im direkten Kontakt zur umgebenden industrietypischen Atmosphäre bzw. Medien, wie Kühl- und Schmierstoffe stehen.
- 2) Packungseinheit in Stück

Basiselemente

Datenblatt

Distanzring HMBRD

Werkstoff:
Stahl, nichtrostend
Kupfer-, PTFE- und silikonfrei

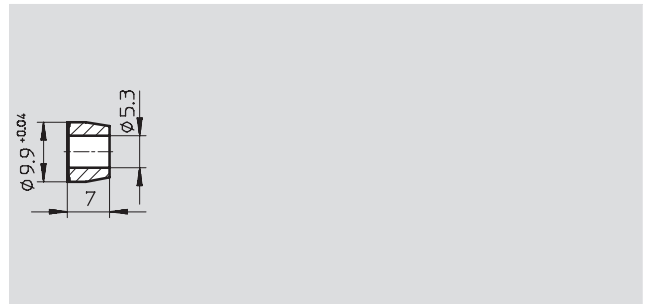


| Bestellangaben | | |
|-------------------|---------------|------------------|
| KBK ¹⁾ | Teile-Nr. Typ | PE ²⁾ |
| 2 | 186 563 HMBRD | 10 |

- 1) Korrosionsbeständigkeitsklasse 2 nach Festo Norm 940 070
Bauteile mit mäßiger Korrosionsbeanspruchung. Außenliegende sichtbare Teile mit vorrangig dekorativer Anforderung an die Oberfläche, die im direkten Kontakt zur umgebenden industrieeüblichen Atmosphäre bzw. Medien, wie Kühl- und Schmierstoffe stehen.
- 2) Packungseinheit in Stück

Schneidring HMBRS

Werkstoff:
Stahl, nichtrostend
Kupfer-, PTFE- und silikonfrei



| Bestellangaben | | |
|-------------------|---------------|------------------|
| KBK ¹⁾ | Teile-Nr. Typ | PE ²⁾ |
| 2 | 186 564 HMBRS | 10 |

- 1) Korrosionsbeständigkeitsklasse 2 nach Festo Norm 940 070
Bauteile mit mäßiger Korrosionsbeanspruchung. Außenliegende sichtbare Teile mit vorrangig dekorativer Anforderung an die Oberfläche, die im direkten Kontakt zur umgebenden industrieeüblichen Atmosphäre bzw. Medien, wie Kühl- und Schmierstoffe stehen.
- 2) Packungseinheit in Stück

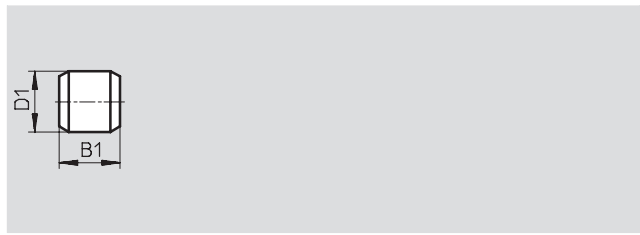
Basiselemente

Datenblatt

FESTO

Zentrierstift ZBS

Werkstoff:
Stahl, nichtrostend
Kupfer-, PTFE- und silikonfrei

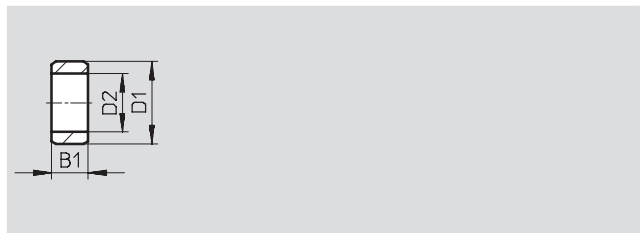
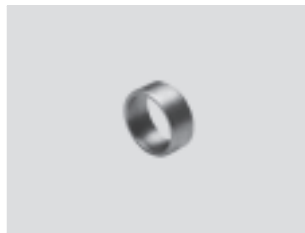


| Abmessungen und Bestellangaben | | | | | |
|--------------------------------|---------|-------------------|----------------|---------------|------------------|
| B1 | D1 | KBK ¹⁾ | Teile-Nr. | Typ | PE ²⁾ |
| -0,2 | ∅ h8 | | | | |
| 5 | 2 | 2 | 525 273 | ZBS-02 | 10 |
| 5 | 5 | 2 | 150 928 | ZBS-5 | 10 |

- 1) Korrosionsbeständigkeitsklasse 2 nach Festo Norm 940 070
Bauteile mit mäßiger Korrosionsbeanspruchung. Außenliegende sichtbare Teile mit vorrangig dekorativer Anforderung an die Oberfläche, die im direkten Kontakt zur umgebenden industrietypischen Atmosphäre bzw. Medien, wie Kühl- und Schmierstoffe stehen.
- 2) Packungseinheit in Stück

Zentrierhülse ZBH

Werkstoff:
Stahl, nichtrostend
Kupfer-, PTFE- und silikonfrei



| Abmessungen und Bestellangaben | | | | | | |
|--------------------------------|---------|-----------|-------------------|----------------|---------------|------------------|
| B1 | D1 | D2 | KBK ¹⁾ | Teile-Nr. | Typ | PE ²⁾ |
| -0,2 | ∅ h7 | ∅ | | | | |
| 2,4 | 5 | 3,2 | 2 | 189 652 | ZBH-5 | 10 |
| 3 | 7 | 5,3 | 2 | 186 717 | ZBH-7 | 10 |
| 4 | 9 | 6,4 | 2 | 150 927 | ZBH-9 | 10 |
| 5 | 12 | 10,3 +0,1 | 2 | 189 653 | ZBH-12 | 10 |

- 1) Korrosionsbeständigkeitsklasse 2 nach Festo Norm 940 070
Bauteile mit mäßiger Korrosionsbeanspruchung. Außenliegende sichtbare Teile mit vorrangig dekorativer Anforderung an die Oberfläche, die im direkten Kontakt zur umgebenden industrietypischen Atmosphäre bzw. Medien, wie Kühl- und Schmierstoffe stehen.
- 2) Packungseinheit in Stück

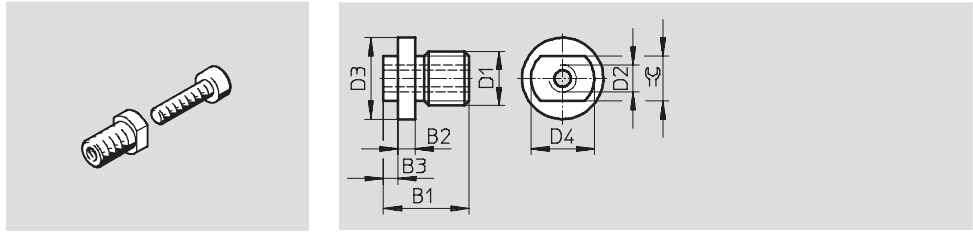
Basiselemente

Datenblatt

FESTO

Verbindungshülse ZBV-M...

Werkstoff:
Stahl, nichtrostend
Kupfer-, PTFE- und silikonfrei



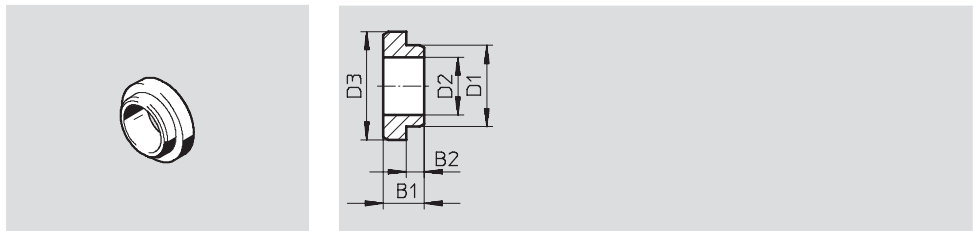
| Abmessungen und Bestellangaben | | | | | | | |
|--------------------------------|---------------------|-------------------|----|------|---------|---------|-----|
| B1 | B2 | B3 | D1 | D2 | D3 | D4 | ⊖ |
| | | | | | ∅ h7 | ∅ h7 | |
| 8,7 | 1,4 ^{+0,1} | 1,3±0,05 | M4 | M2,5 | 7 | 5 | 4 |
| 11 | – | 3 ^{+0,1} | M5 | M3 | – | 7 | 5,5 |
| 9,5 | 1,9 ^{+0,1} | 1,6±0,05 | M6 | M3 | 9 | 7 | 5 |

| KBK ¹⁾ | Teile-Nr. | Typ | PE ²⁾ |
|-------------------|-----------|----------|------------------|
| 2 | 548 802 | ZBV-M4-7 | 10 |
| 2 | 548 803 | ZBV-M5-7 | 10 |
| 2 | 548 804 | ZBV-M5-9 | 10 |

- 1) Korrosionsbeständigkeitsklasse 2 nach Festo Norm 940 070
Bauteile mit mäßiger Korrosionsbeanspruchung. Außenliegende sichtbare Teile mit vorrangig dekorativer Anforderung an die Oberfläche, die im direkten Kontakt zur umgebenden industriellen Atmosphäre bzw. Medien, wie Kühl- und Schmierstoffe stehen.
- 2) Packungseinheit in Stück

Verbindungshülse ZBV

Werkstoff:
Stahl, nichtrostend
Kupfer-, PTFE- und silikonfrei



| Abmessungen und Bestellangaben | | | | | | | | |
|--------------------------------|----------|---------|---------|----------|-------------------|-----------|----------|------------------|
| B1 | B2 | D1 | D2 | D3 | KBK ¹⁾ | Teile-Nr. | Typ | PE ²⁾ |
| | | ∅ h7 | ∅ h7 | ∅ H13 | | | | |
| 3,4 | 1,5±0,05 | 7 | 9 | 5,5 | 2 | 548 805 | ZBV-9-7 | 10 |
| 4,5 | 2–0,1 | 9 | 12 | 6,4 | 2 | 548 806 | ZBV-12-9 | 10 |

- 1) Korrosionsbeständigkeitsklasse 2 nach Festo Norm 940 070
Bauteile mit mäßiger Korrosionsbeanspruchung. Außenliegende sichtbare Teile mit vorrangig dekorativer Anforderung an die Oberfläche, die im direkten Kontakt zur umgebenden industriellen Atmosphäre bzw. Medien, wie Kühl- und Schmierstoffe stehen.
- 2) Packungseinheit in Stück

Basiselemente

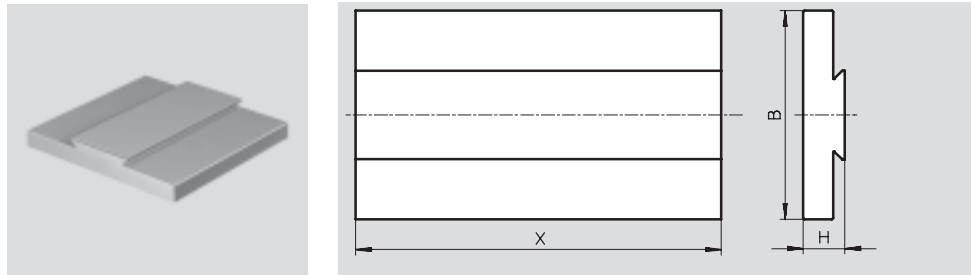
Datenblatt



Adapterplatte HMAV-...-X

Universal-Schwalbenschwanz-Profil zum Anbau einer Grund- oder Befestigungsplatte für Linearmodule HMP bzw. HMPL

Werkstoff:
Aluminium, eloxiert
Kupfer-, PTFE- und silikonfrei

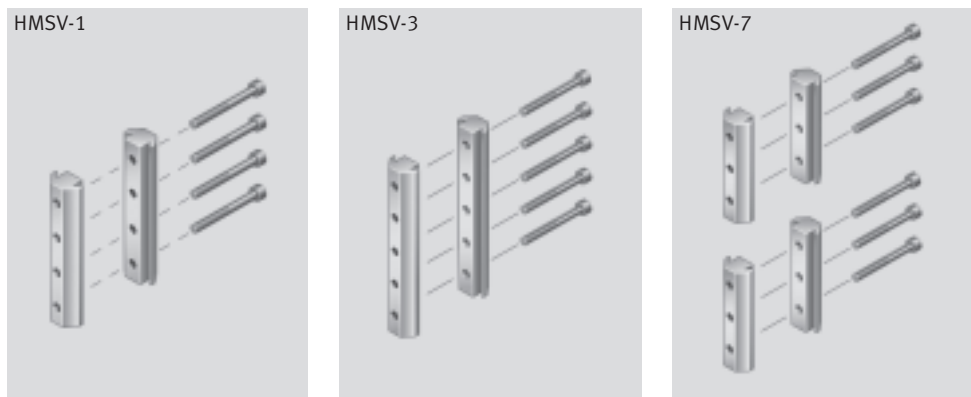


| Abmessungen und Bestellangaben | | | | | | |
|--------------------------------|----|-----------------|-------------------|----------------|------------------|------------------|
| H | B | X ¹⁾ | KBK ²⁾ | Teile-Nr. | Typ | PE ³⁾ |
| 16 | 80 | | 2 | 189 451 | HMAV-80-X | 1 |
| 13 | 90 | | 2 | 189 450 | HMAV-90-X | 1 |

- 1) Die Länge in mm muss bei der Bestellung angegeben werden.
- 2) Korrosionsbeständigkeitsklasse 2 nach Festo Norm 940 070
Bauteile mit mäßiger Korrosionsbeanspruchung. Außenliegende sichtbare Teile mit vorrangig dekorativer Anforderung an die Oberfläche, die im direkten Kontakt zur umgebenden industriellen Atmosphäre bzw. Medien, wie Kühl- und Schmierstoffe stehen.
- 3) Packungseinheit in Stück

Adapterbausatz HMSV

Werkstoff:
Aluminium, eloxiert
Kupfer-, PTFE- und silikonfrei



| Abmessungen und Bestellangaben | | | | |
|--------------------------------|-------------------|----------------|---------------|------------------|
| Länge | KBK ¹⁾ | Teile-Nr. | Typ | PE ²⁾ |
| 80 | 2 | 177 647 | HMSV-1 | 1 |
| 100 | 2 | 177 649 | HMSV-3 | 1 |
| 2x 60 | 2 | 177 653 | HMSV-7 | 1 |

- 1) Korrosionsbeständigkeitsklasse 2 nach Festo Norm 940 070
Bauteile mit mäßiger Korrosionsbeanspruchung. Außenliegende sichtbare Teile mit vorrangig dekorativer Anforderung an die Oberfläche, die im direkten Kontakt zur umgebenden industriellen Atmosphäre bzw. Medien, wie Kühl- und Schmierstoffe stehen.
- 2) Packungseinheit in Stück