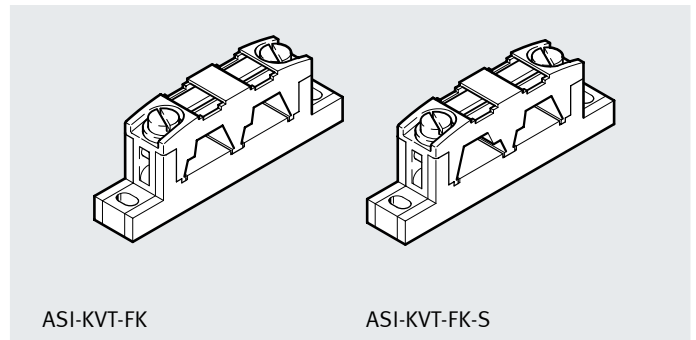


Datenblatt

Kabelverteiler ASI-KVT-FK

- Flachkabelverteiler zum Verzweigen des AS-Interface-Netzes an beliebiger Stelle
- für parallele oder für symmetrische Kabelverlegung
- verpolungssicher



ASI-KVT-FK

ASI-KVT-FK-S

Allgemeine Technische Daten

Einbaulage		beliebig
Befestigungsart		mit Durchgangsbohrung
Betriebsspannungsbereich	[V AC]	0 ... 60
	[V DC]	0 ... 75
Strombelastbarkeit	[A]	3
Anschlussart		Durchdringungstechnik
Anschlussquerschnitt	[mm ²]	1,5
Schutzart		IP65 (komplett montiert)
Produktgewicht	[g]	7,2

Werkstoffe

Gehäuse		PA
Steckkontakte		Bronze

Betriebs- und Umweltbedingungen

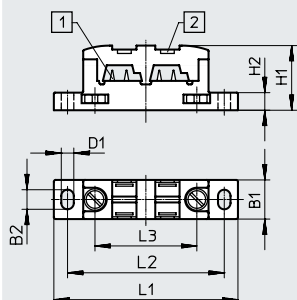
Umgebungstemperatur bei beweglicher Kabelverlegung	[°C]	-5 ... +50
Lagertemperatur	[°C]	-30 ... +85

Datenblatt

Abmessungen

Download CAD-Daten → www.festo.com

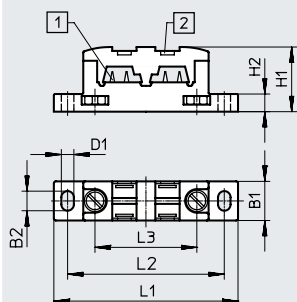
ASI-KVT-FK



- [1] Kontaktschwerter für die Kontaktierung des Flachkabels
- [2] Befestigungsmöglichkeit für die Bezeichnungsschilder IBS-6x10

Typ	B1	B2	D1	H1	H2	L1	L2	L3
ASI-KVT-FK	10	5	3,2	16,5	4,5	47	40	26

ASI-KVT-FK-S



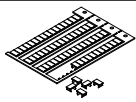
- [1] Kontaktschwerter für die Kontaktierung des Flachkabels
- [2] Befestigungsmöglichkeit für die Bezeichnungsschilder IBS-6x10

Typ	B1	B2	D1	H1	H2	L1	L2	L3
ASI-KVT-FK-S	10	5	3,2	16,5	4,5	47	40	26

Bestellangaben

	Teile-Nr.	Typ
Kabeldurchführung parallel	18786	ASI-KVT-FK
Kabeldurchführung symmetrisch	18797	ASI-KVT-FK-S

Bestellangaben – Zubehör

Beschreibung	Teile-Nr.	Typ
 Bezeichnungsschilder 6x10 mm, 64 Stück, im Rahmen	18576	IBS-6x10