

# Messeinheit ASDLP

Merkmale und Typenschlüssel



## Systematische Sicherheit in der Prozessindustrie

Die Messeinheit ASDLP ist eine für die Prozessindustrie optimierte Einheit und kann zur Regelung und Steuerung von Schiebern, Plattenschiebern und Wehren vor allem in der Wasser-, Abwasser- und Schüttguttechnik sowie in der Silo- und Papierindustrie eingesetzt werden. Die Bewegung des Linearantriebs DLP

wird, rein mechanisch, stufenlos abgefragt. Die Schwenkwinkel sind hinsichtlich Verwendbarkeit verschiedener Stellungsregler optimiert. Das System bietet die Möglichkeit, die im Bereich der Prozessautomatisierung für die Schwenkantriebe üblichen Stellungsregler direkt auf den Zylinder aufzusetzen.

- Anschlussbild nach Namur (VDI/VDE 3845) zur Direktmontage von marktüblichen Stellungsreglern
- Rein mechanische Umsetzung der Linearbewegung in eine Drehbewegung zur Ansteuerung von Stellungsreglern
- Uneingeschränkt einsatzfähig in explosiver Atmosphäre
- Speziell für den Einsatz im Außenbereich
- Robust und zuverlässig auch in rauer Umgebung
- Hohe Korrosionsbeständigkeit
- Saubere, glatte Oberfläche durch elegantes Design
- Schwenkwinkel 36 ... 108°

## Typenschlüssel

		ASDLP	—	120	—	120/140
<b>Typ</b>						
ASDLP	Messeinheit für Linearantriebe DLP					
<b>Kolben-Ø [mm]</b>						
80	entsprechender Kolben-Ø des Linearantriebes					
100						
125						
160						
<b>Hub [mm]</b>						

# Messeinheit ASDLP

Datenblatt


FESTO

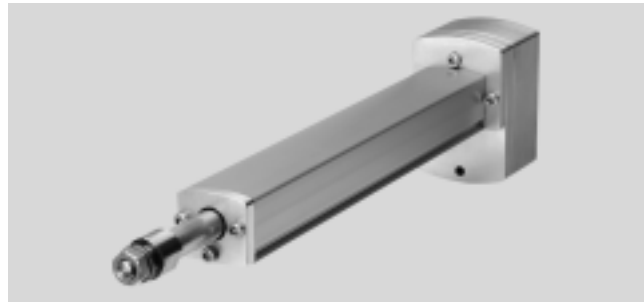
## Schnittstelle zum Linearantrieb

Durch Klemmung in vorhandene Nuten im Linearantrieb DLP wird die Messeinheit angebaut. Somit ist die Messeinheit auch bei vorhandenen Linearantrieben DLP ohne zusätzliche Anbauteile nachrüstbar.

## Schnittstelle zu Stellungsregler

Anschlussbild nach Namur VDI/VDE 3845

 Reparaturservice



Allgemeine Technische Daten		
Einbaulage		beliebig
Max. Geschwindigkeit	[m/s]	0,05

Drehwinkel [°]				
Getriebe für Hub	[mm]	50 ... 100	100 ... 200	200 ... 600
Theoretischer Schwenkbereich	[°]	54 ... 108	50,5 ... 101	36 ... 108

Betriebs- und Umweltbedingungen	
Umgebungstemperatur <sup>1)</sup>	[°C] -20 ... +80
Korrosionsbeständigkeit KBK <sup>2)</sup>	3
CE-Zeichen (siehe Konformitätserklärung)	nach EU-EMV-Richtlinie → <a href="http://www.festo.com">www.festo.com</a>
ATEX-Kennzeichnung	II 2 GD c T6 T80°C
ATEX-Umgebungstemperatur	-20°C ≤ Ta ≤ +80°C

1) Einsatzbereich der Stellungsregler beachten

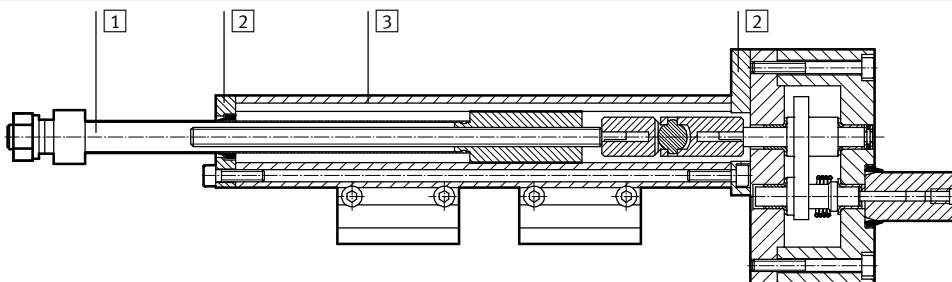
2) Korrosionsbeständigkeitsklasse 3 nach Festo Norm 940 070

Bauteile mit starker Korrosionsbeanspruchung. Außenliegende sichtbare Teile im direkten Kontakt zur umgebenden industrietypischen Atmosphäre bzw. Medien, wie Lösungsmittel und Reiniger, mit vorrangig funktioneller Anforderung an die Oberfläche

Gewichte [g]				
Baugröße	80	100	125	160
Grundgewicht bei 0 mm Hub	1 496	1 506	1 427	1 427
Gewichtszuschlag pro 10 mm Hub	23,9	23,9	23,9	23,9

## Werkstoffe

Funktionsschnitt



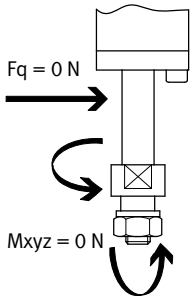
Messeinheit	
1	Kolbenstange Stahl, hochlegiert, glattgewalzt
2	Lagerdeckel Aluminium, stranggepresst
3	Zylinderrohr Aluminium, gleiteloxiert
-	Außenliegende Schrauben Stahl, rostfrei
-	Stangenlager Gleit-Verbundwerkstoff
-	Dichtungen Polyurethan, Nitrilkautschuk

# Messeinheit ASDLP

Datenblatt

FESTO

## Zulässige Belastungen an der Messeinheit und am Messteleskop der Messeinheit



Zulässiges Abtriebsmoment  
bzw. Rückstellmoment des  
Stellungsreglers

Mabtr. max = 2,5 Nm

Zulässige Querlast  
am Messteleskop

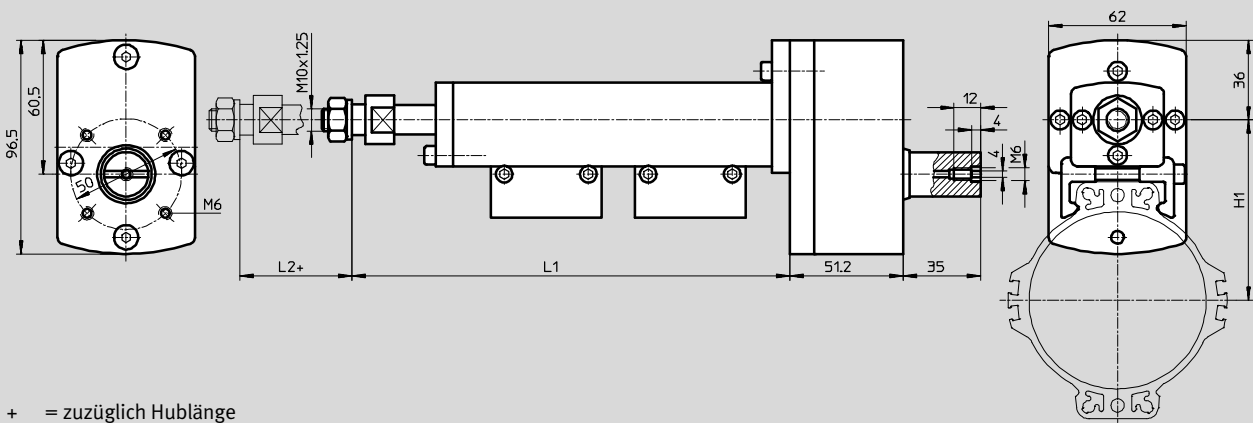
Fq = 0 N

Zulässige Momente  
am Messteleskop

Mxyz = 0 Nm

## Abmessungen

Download CAD-Daten → [www.festo.com](http://www.festo.com)



+ = zuzüglich Hublänge

Baugröße	H1	L1	L2
[mm]		±3,5	
ASDLP-80-50/90	81,5	285	43,8 ... 52,5
ASDLP-80-X		195+	
ASDLP-100-50/90	93	289	47,8 ... 56,5
ASDLP-100-90/110		309	
ASDLP-100-X		199+	
ASDLP-125-120/140	109	308	16,8 ... 25,5
ASDLP-125-X		168+	
ASDLP-160-140/170	127	338	16,8 ... 25,5
ASDLP-160-200/220		388	
ASDLP-160-250/270		438	
ASDLP-160-X		168+	

# Messeinheit ASDLP

Datenblatt

FESTO

<b>Bestellangaben</b>			
für DLP mit Kolben-Ø [mm]	Hub [mm]	Teile-Nr.	Typ
<b>lagerhaltig</b>			
80	50 ... 90	<b>529085</b>	<b>ASDLP-80-50/90</b>
100	50 ... 90	<b>529087</b>	<b>ASDLP-100-50/90</b>
	90 ... 110	<b>529088</b>	<b>ASDLP-100-90/110</b>
125	120 ... 140	<b>529090</b>	<b>ASDLP-125-120/140</b>
160	140 ... 170	<b>529092</b>	<b>ASDLP-160-140/170</b>
	200 ... 220	<b>529093</b>	<b>ASDLP-160-200/220</b>
	250 ... 270	<b>529094</b>	<b>ASDLP-160-250/270</b>
<b>auf Anfrage</b>			
80	50 ... 600	<b>529084</b>	<b>ASDLP-80-X</b>
100	50 ... 600	<b>529086</b>	<b>ASDLP-100-X</b>
125	50 ... 600	<b>529089</b>	<b>ASDLP-125-X</b>
160	50 ... 600	<b>529091</b>	<b>ASDLP-160-X</b>