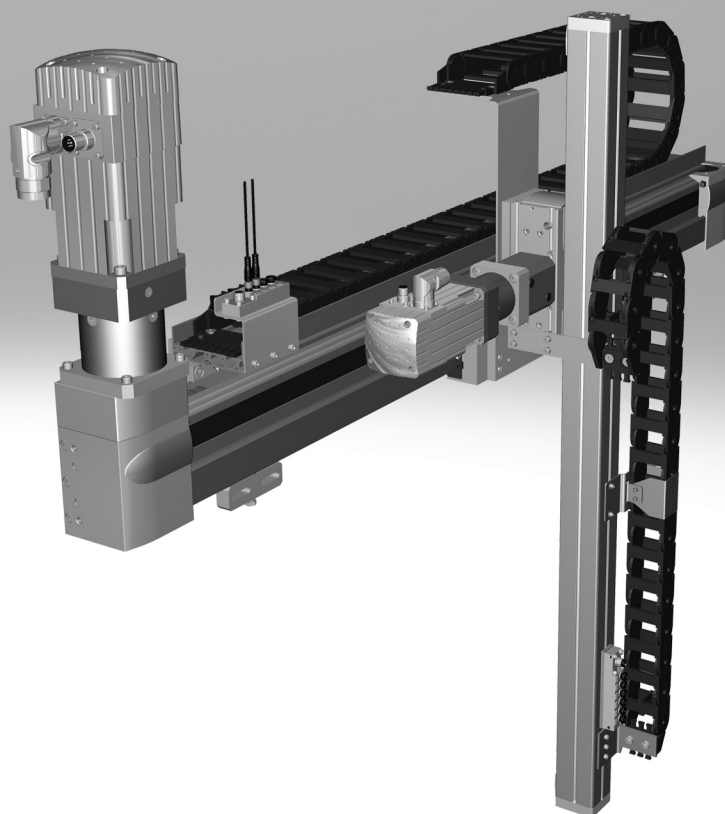


Přímočaré portály

FESTO



Přímočaré portály

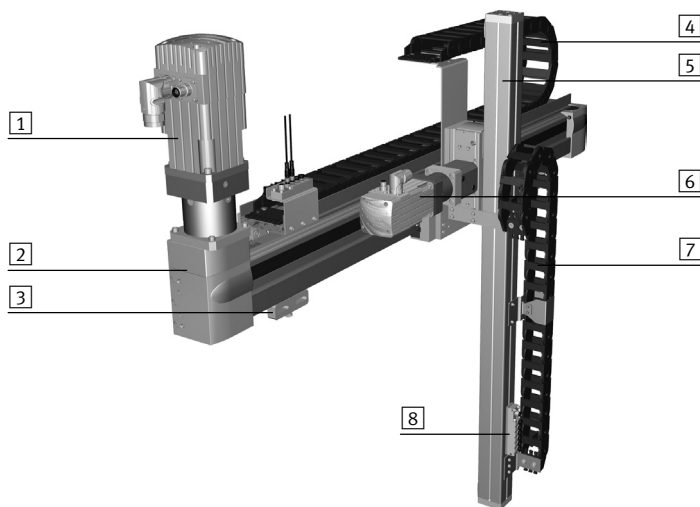
technické údaje

FESTO

Všeobecné údaje

Přímočarý portál (YXCR) se skládá z více pohonných modulů (EHM.../DHMZ) k zajištění pohybu v rovině 2D.

- ideálně se hodí pro dlouhé zdvihy v portálech a velké zátěže
- velká mechanická tuhost a robustní konstrukce
- obvyklé oblasti použití: dodávka nebo odběr materiálu
- využití osvědčených pohonů Festo



- 1 servomotor modulu Y
- 2 pohon v ose Y
- 3 upevnění za profil/seřizovací sada
- 4 energetický řetěz modulu Y
- 5 pohon v ose X
- 6 servomotor modulu Z
- 6 energetický řetěz modulu Z
- 7 díky slučovači lze elektrické signály, např. ze snímání koncových poloh, přenášet společně

Popis modulů

modul Y

Konstrukce:

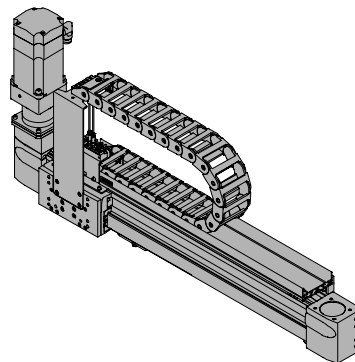
Modul Y EHY se skládá z přímočarého pohonu, který je opatřen servomotorem.

K připojení modulu Z jsou na saních pohonu Y namontovány adaptéry.

Na straně s motorem jsou následující prvky:

- energetický řetěz
- vícepólový slučovač pro čidla (pokud jste zvolili sadu čidel)

Znázornění jen jako příklad:



Přímočaré portály

technické údaje

FESTO

Popis modulů

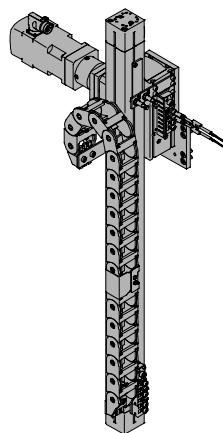
modul Z

Konstrukce:

Modul Z verze EHMZ obsahuje elektrický pohon, verze DHMZ obsahuje pneumatický pohon. U obou variant je namontován energetický řetěz k vedení kabelů.

Modul Z lze zvolit pomocí konfigurátoru tak, aby byl vhodný pro danou úlohu.

Znázornění jen jako příklad:



Možnosti dodávky

zcela sestaveno:

Přímočarý portál se dodává zcela sestavený. Všechny kabely a hadice jsou nainstalovány a připojeny.

částečně sestaveno:

Přímočarý portál se dodává částečně smontovaný. To znamená, že oba moduly s pohony (v ose Y/ose Z) jsou vybaveny volitelnými motory. Částečně smontovaný systém musíte sami sestavit. K tomu Vám poslouží dodávaný montážní návod.

Volitelné příslušenství (→ 10) je přiloženo. Dodržte rovinnost → následující tabulka.

Přehled systému ¹⁾				
velikost	YXCL-1	YXCL-2	YXCL-3	YXCL-4
max. užitečný zdvih	Y: 1900 mm Z: 50 mm	Y: 3000 mm Z: 800 mm	Y: 3000 mm Z: 800 mm	Y: 3000 mm Z: 800 mm
max. užitečná zátěž	závisí na zvolené dynamice			
montážní poloha	vodorovně			

1) sada pohonu vždy podle zvolené konfigurace

Přímočaré portály

technické údaje



Konfigurator: Handling Guide Online (HGO)

výběr manipulačního systému

Projektování nákladných manipulačních systémů je obvykle časově náročné. Pomocí konfiguratoru „Handling Guide Online“ (HGO) můžete v malém počtu kroků konfigurovat manipulátor vhodný pro Vaši úlohu.

Na výběr máte následující systémy:

- systém s jedním pohonem
- přímočarý portál 2D
- plochý portál 2D
- prostorový portál 3D

Výhody:

- automatický výběr všech odpovídajících dílů
- automatický návrh a výpočet zatížení
- automatické vytvoření nabídky
- model CAD je ihned k dispozici
- plně automatický průběh
- v obchodu online lze objednat zcela sestavené nebo nesestavené systémy
- k dispozici je mnoho volitelných prvků

Systém s jedním pohonem

Einachssystem

Einachs-Bewegung:
Einzelachsenmodul als Komplettsystem.
Einfachste Anbindung Ihrer eigenen Fronteinheit.

Animation

2D Linienportal

Bewegungen in 2D im vertikalen Arbeitsraum:
Linienportale als Komplettsystem.
Kombination von elektrischen und pneumatischen Achsen möglich.

Animation

Plochý portál 2D

2D Flächenportal

Bewegungen in 2D im horizontalen Arbeitsraum:
Flächenportale als Komplettsystem.
Kombination von elektrischen Achsen.
Einfachste Anbindung Ihrer eigenen Z-Einheit.

Animation

Prostorový portál 3D

3D Raumportal

Bewegungen in 3D:
Raumportale als Komplettsystem.
Kombination von elektrischen und pneumatischen Achsen möglich.

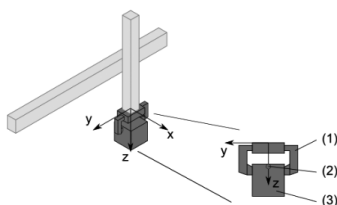
Animation

Zadání údajů Vaší úlohy

- užitečná zátěž
- vzdálenost těžiště
- pracovní zdvih
- referenční cyklus
- druh pohonu

Nutzlast

In wenigen Schritten zu Ihrer Handling-Lösung



Definition Nutzlast

- (1) Ihre Fronteinheit
- (2) Massenschwerpunkt
- (3) Ihr Werkstück

Geben Sie die Kennwerte der Nutzlast an

Nutzlast (Fronteinheit und Werkstück)	<input type="text" value="12"/>	kg
Abstand des Massenschwerpunkts	X <input type="text"/>	mm i
	Y <input type="text"/>	mm i
	Z <input type="text"/>	mm i
Dreh- bzw. Schwenkbewegung an der Fronteinheit	<input checked="" type="radio"/> Nein	i
	<input type="radio"/> Ja	

Přímočaré portály

technické údaje

Výsledek výpočtu

Obdržíte na výběr návrh systémů vypočítaných z Vašeho zadání.

Ihned máte k dispozici:

- model CAD
- technické údaje zvolených systémů
- informace o ceně

Berechnungsergebnis

In wenigen Schritten zu Ihrer Handling-Lösung

Wählen Sie Ihr passendes System und fahren Sie mit der Konfiguration fort: :

Nr.	System Baureihe	Systemauslastung	Wiederholgenauigkeit (+/-)
<input checked="" type="checkbox"/>	1 YXCL-3	50 %	0.08 mm
<input type="checkbox"/>	2 YXCL-3	32 %	0.08 mm
<input type="checkbox"/>	3 YXCL-3	62 %	0.09 mm
<input type="checkbox"/>	4 YXCL-3	32 %	0.08 mm
<input type="checkbox"/>	5 YXCL-3	50 %	0.08 mm

« 1-6 of 14 »

2D Linienportal YXCL-3: #1

Antriebsmodul	Getriebe	Motorart	Motorposition	Motorcontroller	Phasen Nennspannung	Führungsauslastung	Antriebsauslastung	Achsauslastung
Y-Modul: Zahnriemenachse EGC-120	3:1	Servomotor EMMS-AS	Links	CMMP-AS	3-phasig	16 %	3 %	8 %
Z-Modul: Spindelachse EGC-80	Ohne	Servomotor EMMS-AS	Oben	CMMP-AS	1-phasig	19 %	17 %	50 %

Bitte beachten Sie:
Dem Berechnungsergebnis sind folgende Voraussetzungen zugrunde gelegt:

- Betriebsdruck 6 bar
- Motor und Motorcontroller von Festo
- Keine Dreh- bzw. Schwenkbewegungen an der Fronteinheit

Přehled systému

Obdržíte přehled celého systému.

Kromě toho máte následující možnosti:

- poptat cenu
- poslat poptávku
- vložit do košíku

Ihre Handling-Lösung

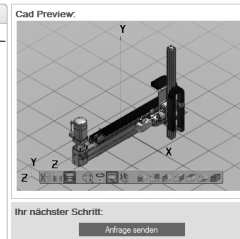
In wenigen Schritten zu Ihrer Handling-Lösung

Ihr gewähltes System im Überblick:

Merkmal	Wert
Handling Typ	2D Linienportal
Nutzlast	12 kg
Dreh- bzw. Schwenkbewegung	Nein
Antriebsart der Y-Achse	Elektrisch: Mehrere Positionen
Antriebsart der Z-Achse	Elektrisch: Mehrere Positionen
Arbeitshub in Y-Richtung	500 mm
Arbeitshub in Z-Richtung	500 mm
Motorposition an der Y-Achse	Links
Feldbusanschaltung	I/O Betrieb oder CANopen integriert
AC 1-phasig	230 V
AC 3-phasig	400 V
Verfahrweg senkrecht 1 in Z-Richtung	500 mm
Verfahrweg waagrecht in Y-Richtung	500 mm
Verfahrweg senkrecht 2 in Z-Richtung	500 mm
Verfahrzeit	10 s

Ihr System

Ihre Optionen



Přímočaré portály

technické údaje

FESTO

Standardní díly pro manipulaci

Manipulaci lze zajistit mnoha osvědčenými standardními díly Festo. V závislosti na konfiguraci se používají různé díly. V konfigurátoru HGO, na straně „Výsledek výpočtu“, se zobrazují jednotlivé namontované pohony.

Berechnungsergebnis

In wenigen Schritten zu Ihrer Handling-Lösung

Wählen Sie Ihr passendes System und fahren Sie mit der Konfiguration fort:

	Nr.	System Baureihe
<input checked="" type="checkbox"/>	1	YXCL-3
<input type="checkbox"/>	2	YXCL-3
<input type="checkbox"/>	3	YXCL-3
<input type="checkbox"/>	4	YXCL-3
<input type="checkbox"/>	5	YXCL-3

2D Linienportal YXCL-3: #1

Antriebsmodul	Getriebe	Motorart
Y-Modul: Zahnriemenachse EGC-120	3:1	Servomotor EMMS-AS
Z-Modul: Spindelachse EGC-80	Ohne	Servomotor EMMS-AS

Pohony

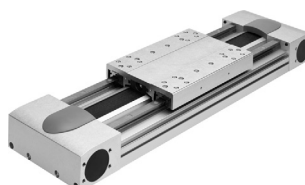
pohon v ose Y

Pohony s ozubeným řemenem EGC-TB-KF



- elektrické
- tuhý, uzavřený profil
- vedení v kuličkových oběžných pouzdrech pro vysoké zátěže a momenty
- vysoká dynamika a minimální vibrace

Pohony s ozubeným řemenem EGC-HD-TB



- elektrické
- ploché pohonné jednotky s tuhým, uzavřeným profilem
- vedení na paralelních kolejničích
- pro maximální zátěže a momenty, velké posuvové síly i rychlosti a dlouhou životnost

pohony v ose Z

Saně Mini DGSL



- pneumatické
- ploché
- schopnost přenášet velké zatížení
- velká dynamika
- snadné nastavení koncových poloh

Saně Mini EGSL



- elektrické
- kompaktní konstrukce
- schopnost přenášet velké zatížení
- velká dynamika
- snadné nastavení koncových poloh

Pohony s ozubeným řemenem EGC-TB-KF



- elektrické
- tuhý, uzavřený profil
- vedení v kuličkových oběžných pouzdrech pro vysoké zátěže a momenty
- vysoká dynamika a minimální vibrace
- řemenice s malým průměrem

Letmé pohony DGEA



- elektrické
- vysoká tuhost
- schopnost přenášet velké zatížení
- velká dynamika

Přímočaré portály

technické údaje

Pohony

pohony v ose Z

Pohony s vřetenem EGC-BS-KF



- elektrické
- tuhý, uzavřený profil
- vedení v kuličkových oběžných pouzdrech pro vysoké zátěže a momenty
- vysoká dynamika a minimální vibrace
- různá stoupání vřetena

Možné kombinace pohonů ¹⁾		
velikost	modul Y	modul Z
YXCL-1	<ul style="list-style-type: none"> • pohony s ozubeným řemenem EGC-50-TB-KF 	<ul style="list-style-type: none"> • saně Mini pneumatické: DGSL-6 • elektrické: EGSL-35
YXCL-2	<ul style="list-style-type: none"> • pohony s ozubeným řemenem EGC-80-TB-KF • pohon s ozubeným řemenem s vedením pro velké zátěže EGC-HD-125-TB 	<ul style="list-style-type: none"> • saně Mini pneumatické: DGSL-12/16 • elektrické: EGSL-45/55 • letmý pohon DGEA-18 • pohon s vřetenem EGC-70-BS-KF
YXCL-3	<ul style="list-style-type: none"> • pohony s ozubeným řemenem EGC-120-TB-KF • pohon s ozubeným řemenem s vedením pro velké zátěže EGC-HD-160-TB 	<ul style="list-style-type: none"> • saně Mini pneumatické: DGSL-20/25 • elektrické: EGSL-75 • letmý pohon DGEA-25/40 • pohon s vřetenem EGC-80-BS-KF
YXCL-4	<ul style="list-style-type: none"> • pohony s ozubeným řemenem EGC-185-TB-KF • pohon s ozubeným řemenem s vedením pro velké zátěže EGC-HD-220-TB 	<ul style="list-style-type: none"> • letmý pohon DGEA-40 • pohon s vřetenem EGC-120-BS-KF

1) sada pohonu vždy podle zvolené konfigurace

Přímočaré portály

technické údaje



Standardní díly pro manipulaci

Manipulaci lze zajistit mnoha osvědčenými standardními díly Festo. V závislosti na konfiguraci se používají různé díly. V konfigurátoru HGO, na straně „Konfigurace systému“, můžete ovlivnit rozsah a charakteristiku sady pohonů.

Systemkonfiguration
In wenigen Schritten zu Ihrer Handling-Lösung

Festo Motor und Motorcontroller Paket
Bitte beachten Sie:
Die beschriebenen Leistungsdaten setzen die Verwendung von Festo Motoren und Motorcontrollern voraus.

Motorcontroller

Sicherheitsfunktion Motorcontroller

Erweiterung digitale Ein- und Ausgänge

Feldbusanschaltung

Steuerung für I/O Anschaltung an eine beliebige Steuerung

Programmierung

Encoder Typ am Motor

Motorbremse

CMMP-AS

Ohne

Ohne

IO Betrieb oder CANopen integriert

Ja Nein

Ja Nein

Encoder absolut, Single-Turn

Y Ja Nein

Z Ja

Festo Sensor Paket

Schaltausgang

Schaltfunktion

PNP

Other

Motory a ovladače

Servomotory EMMS-AS



- dynamické, bezkartáčové, permanentně řízené servomotory
 - digitální systém absolutního odměřování singleturn nebo multiturn
 - volitelně s brzdou
- volitelně:
- s brzdou nebo bez brzdy
 - typ enkodéru: singleturn nebo multiturn

Převodovky EMGA



- planetové převodovky s malou vůlí
- převodový poměr $i = 3$ a 5
- mazání na celou dobu životnosti

Krokové motory EMMS-ST



- dvoufázová hybridní technologie
- úhel kroku $1,8^\circ$
- volitelně s brzdou

Ovladače motorů CMMP-AS, pro servomotory



- úplná integrace všech dílů ovladače a výkonové části, včetně rozhraní USB
 - integrovaný ovladač brzdění
 - integrovaný filtr EMC
 - automatické ovládání brzdy
- volitelně:
- bezpečnostní funkce, například: bezpečné vypnutí točivého momentu (STO) / kategorie 4, úroveň vlastností e
 - přídavné digitální vstupy a výstupy

- připojení k síti
 - CANopen
 - DeviceNet
 - EtherCAT
 - EtherNet/IP
 - PROFIBUS DP
 - PROFINET

Ovladače motorů CMMS-ST, pro krokové motory



- úplná integrace všech dílů ovladače a výkonové části, včetně rozhraní RS232
 - integrovaný ovladač brzdění
 - integrovaný filtr EMC
 - automatické ovládání brzdy
- volitelně:
- bezpečnostní funkce, například: bezpečné vypnutí točivého momentu (STO) / kategorie 3, úroveň vlastností d

- připojení k síti
 - CANopen
 - DeviceNet
 - PROFIBUS DP

Přímočaré portály

technické údaje

Motory a ovladače

Kabely pro motor NEBM



- kabely určené pro ovladač a motor
- stupeň krytí IP65 (ve smontovaném stavu)

volitelně:

- minimální délka kabelu

Kabely pro enkodéry NEBM



- kabely určené pro ovladač a motor
- stupeň krytí IP65 (ve smontovaném stavu)

volitelně:

- minimální délka kabelu

Kombinace modulů/motorů

Pro provoz přímočarých portálů doporučujeme určené motory Festo. Jsou optimalizované pro mechanické prvky.

Při použití motorů jiných výrobců musejí být bezpodmínečně dodrženy technické mezní hodnoty.

modul	motor
modul Y	
EHMY-...-EGC-50-TB-KF	EMMS-AS-40-M-LS-...
EHMY-...-EGC-80-TB-KF	EMMS-AS-70-S-LS-...
EHMY-...-EGC-120-TB-KF	EMMS-AS-100-S-HS-...
EHMY-...-EGC-125-TB-HD	EMMS-AS-70-S-LS-...
EHMY-...-EGC-160-TB-HD	EMMS-AS-100-S-HS-...
EHMY-...-EGC-185-TB-KF	EMMS-AS-100-S-HS-...
EHMY-...-EGC-220-TB-HD	EMMS-AS-140-S-HS-...
modul Z	
EHMZ-DGEA-18-TB-KF	EMMS-AS-55-S-LS-...
EHMZ-DGEA-25-TB-KF	EMMS-AS-70-S-LS-...
EHMZ-DGEA-40-TB-KF	EMMS-AS-100-S-HS-...
EHMZ-EGC-70-BS-KF	EMMS-AS-55-S-LS-...
EHMZ-EGC-80-BS-KF	EMMS-AS-70-S-LS-...
EHMZ-EGC-120-BS-KF	EMMS-AS-100-S-HS-...
EHMZ-EGSL-35-BS-KF	EMMS-ST-28-L-...
EHMZ-EGSL-45-BS-KF	EMMS-AS-40-M-LS-...
EHMZ-EGSL-55-BS-KF	EMMS-AS-55-S-LS-...
EHMZ-EGSL-75-BS-KF	EMMS-AS-70-S-LS-...

Přímočaré portály

technické údaje

FESTO

Standardní díly pro manipulaci

Manipulaci lze zajistit mnoha osvědčenými standardními díly Festo. V závislosti na konfiguraci se používají různé díly. V konfigurátoru HGO, na straně „Konfigurace systému“, můžete ovlivnit rozsah a charakteristiku příslušenství.

Systemkonfiguration

In wenigen Schritten zu Ihrer Handling-Lösung

Mechanik Befestigung	<input checked="" type="radio"/> Profilbefestigung <input type="radio"/> Justierbausatz
Elektrik Minimale Leitungslänge ab Energiekettenausgang Zusätzlicher Multipolverteiler am Z-Modul für Frontanheit	5 m Ohne
Pneumatik Anzahl zusätzlicher Schläuche Außendurchmesser der zusätzlichen Schläuche für Frontanheit Minimale Schläuchlänge ab Energiekettenausgang	Ohne Bitte wählen 2 m
Montage Montageart Gedruckte Anwenderdokumentation	<input checked="" type="radio"/> Komplettmontage <input type="radio"/> Teilmontage Englisch

Příslušenství dle volby

Čidla SIEN



- pro letmé pohony DGEA
 - indukční čidla
 - kulatý tvar
 - pro stejnosměrné napětí
- součástí „sady čidel Festo“ jsou:
- 2 kusy

Čidla SIES-8M



- pro pohon s ozubeným řemenem EGC-TB, EGC-HD-TB
 - indukční čidla
 - pro pohony s drážkou T
 - pro stejnosměrné napětí
- vestavná montáž
- součástí „sady čidel Festo“ jsou:
- 2 kusy

Čidla SMT-10M



- pro saně Mini DGSL
 - princip snímání: polovodičový
 - pro pohony s kulatou drážkou
 - pro stejnosměrné napětí
- vestavná montáž
- součástí „sady čidel Festo“ jsou:
- 2 kusy

Hadice z plastu PUN



- materiál: polyuretan
 - barva: modrá
- volitelně:
- navíc 2 hadice pro koncovou jednotku
 - větší průměr přídatných hadic
 - délka hadice

Slučovače NEDU



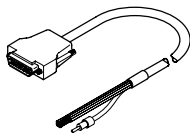
- díky slučovači lze elektrické signály, např. ze snímání koncových poloh, přenášet společně
- volitelně:
- přídatný slučovač pro modul Z
 - 4 jednotlivá připojení
 - 6 jednotlivých připojení

Přímočaré portály

technické údaje

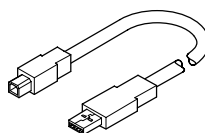
Příslušenství dle volby

Ovládací kabely NEBC



- pro připojení vstupů/výstupů libovolného automatu
- délka kabelu: 2,5 m

Programovací kabely NEBC



- připojovací kabel pro vysokorychlostní USB 2.0
- délka kabelu: 1,8 m

Možné délky kabelů a hadic

Délky kabelů a hadic jsou zvoleny tak, aby na výstupech energetických řetězců byly k dispozici alespoň takové délky připojení, které uvedete v objednávce.

Kabely a hadice dodáváme pouze v pevně daných délkách podle následující tabulky. To může zapříčinit, že konektory různých kabelů nemusejí končit ve stejném místě.

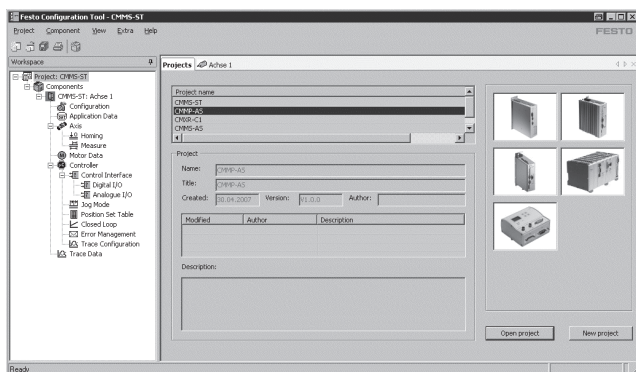
délka	1 m	2 m	5 m	7 m	10 m
kabely pro motory	–	■	■	■	■
kabely pro enkodéry	–	■	■	■	■
připojovací kabely s vícepólovým konektorem	–	■	■	■	■
hadice (pouze u DHMZ)	■	■	■	–	–

Pro snadné programování

Software FCT – Festo Configuration Tool

softwarová platforma pro elektrické pohony Festo

- Po objednání manipulačního systému se automaticky vytvoří základní projekt FCT odpovídající uvedené konfiguraci. Tím ušetříte hodně času a zařízení snadno uvedete do provozu.
- Všechny pohony daného zařízení lze uložit a archivovat do jednoho projektu.
- Správa projektů a dat pro všechny podporované typy zařízení.
- Snadno se používá díky grafickému zadávání parametrů.
- Stejně pracovní postupy pro všechny pohony.
- Práce offline u pracovního stolu nebo online na stroji.



- Všechny pohony daného zařízení lze uložit a archivovat do jednoho projektu.
- Správa projektů a dat pro všechny obsažené typy zařízení.
- Snadno se používá díky grafickému zadávání parametrů.
- Stejně pracovní postupy pro všechny pohony.
- Práce offline u pracovního stolu nebo online na stroji.