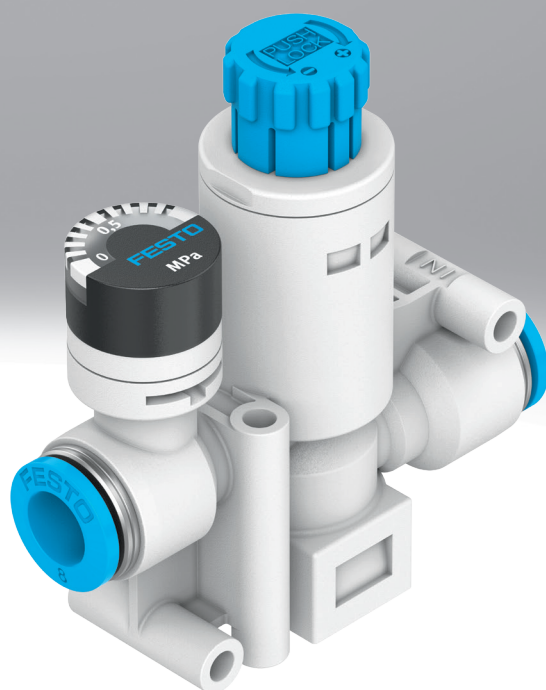
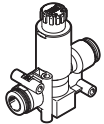
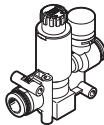
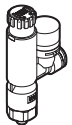


Redukční ventily VRPA

FESTO



Přehled dodávek

tvar	provedení	typ	připojení pneumatiky		normální jmenovitý průtok [l/min]
			1	2	
Inline	bez manometru				
		VRPA-C	QS-4	QS-4	80
			QS-6	QS-6	90
			QS-8	QS-8	130
	s manometrem, stupnice manometru v MPa				
		VRPA-CM	QS-4	QS-4	80
QS-6			QS-6	90	
QS-8			QS-8	125	
tvar L	s manometrem, stupnice manometru v MPa				
		VRPA-LM	M5	QS-4	80
				QS-6	90
			R1/8	QS-4	90
				QS-6	100
				QS-8	110
			R1/4	QS-6	115
				QS-8	130

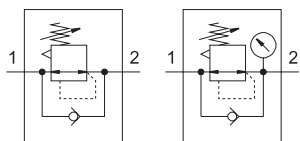
Vysvětlení typového značení


001	řada	
VRPA	redukční ventil	
002	tvar	
C	Inline	
L	tvar L	
003	ukazatele tlaku	
	bez manometru	
M	s manometrem	

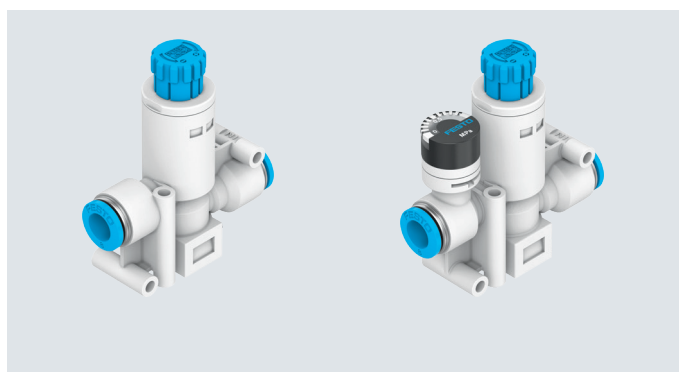
004	připojení pneumatiky 1	
Q4	nástrčné připojení 4 mm	
Q6	nástrčné připojení 6 mm	
Q8	nástrčné připojení 8 mm	
M5	M5	
R18	R1/8	
R14	R1/4	
005	připojení pneumatiky 2	
Q4	nástrčné připojení 4 mm	
Q6	nástrčné připojení 6 mm	
Q8	nástrčné připojení 8 mm	
E	stejná velikost jako připojení 1	

Technické údaje

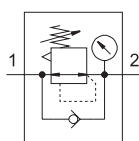
Inline, bez manometru /
s manometrem




-  - normální jmenovitý
průtok 80 ... 130 l/min



tvár L, s manometrem



-  - normální jmenovitý
průtok 80 ... 130 l/min



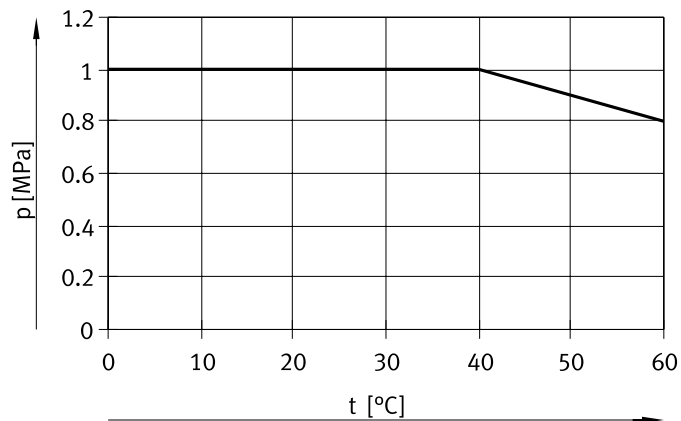
Obecné technické údaje						
připojení pneumatiky 1	QS-4	QS-6	QS-8	M5	R1/8	R1/4
připojení pneumatiky 2	QS-4	QS-6	QS-8	QS-4, QS-6	QS-4, QS-6, QS-8	QS-6, QS-8
funkce	konstantní výstupní tlak, se sekundárním odvětráním, se zpětným odvětráním					
regulační rozsah [MPa]	0,1 ... 0,8					
ovládání	ruční					
montážní poloha	libovolná					
nastavovací prvek	otočná hlavice s aretací					
indikace tlaku	bez manometru / s manometrem			manometr		
upevnění	průchozí díry			závit		
typ těsnění na závitové části	-		těsnicí kroužky		potah závitů	
rozsah kyvu	-		360° / trvalé kývání není přípustné			
jmenovitý dotahovací moment [Nm]	-		0,8 ±20%		-	

Provozní a okolní podmínky	
provozní tlak	viz diagramy → strana 5
provozní médium	stlačený vzduch dle normy ISO 8573-1:2010 [7:4:4]
upozornění k provoznímu / řídícímu médiu	mazaný provoz je možný (od mazání pak již nelze upustit!)
teplota okolí [°C]	0 ... +60

Materiály						
připojení pneumatiky 1	QS-4	QS-6	QS-8	M5	R1/8	R1/4
těleso	PBT			PBT		
závitová část	-			poniklovaná mosaz		
těsnění závitů	-		PTFE			
statická těsnění	NBR			NBR		
upozornění k materiálu	ve shodě s RoHS			ve shodě s RoHS		

Technické údaje

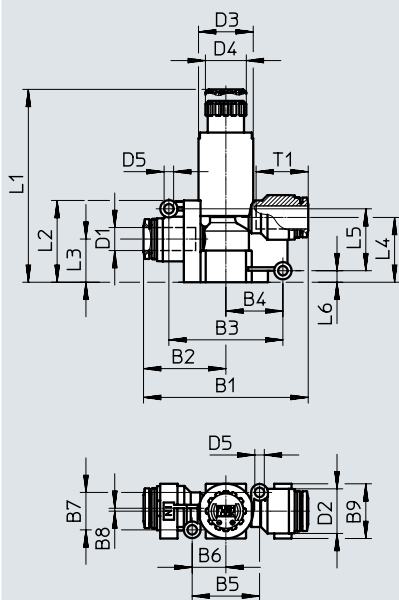
Provozní tlak p závislosti na teplotě t



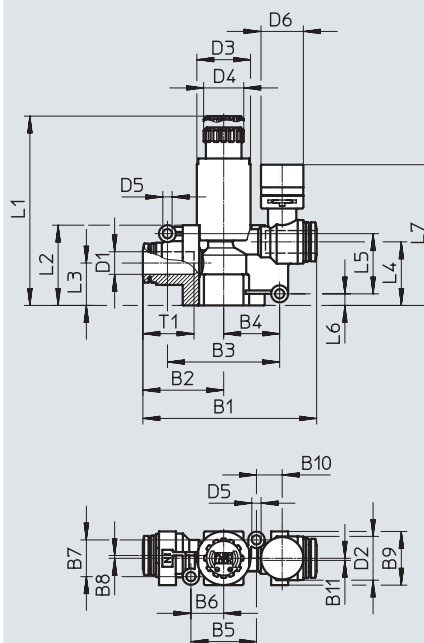
Rozměry – Inline

modely CAD ke stažení → www.festo.com

VRPA-C, bez manometru



VRPA-CM, s manometrem



typ	B1	B2	B3	B4	B5	B6	B7	B8	B9	B10	B11	D1 ∅	D2 ∅
VRPA-C-Q4-E	44,4	22,2	30	15	20,6	10,3	9	1	15	–	–	4	11,5
VRPA-C-Q6-E	44,6	22,3	30	15	20,6	10,3	9	1	15	–	–	6	11,5
VRPA-C-Q8-E	57,2	28,6	39,6	19,8	23,4	11,7	13	1	19	–	–	8	15,5
VRPA-CM-Q4-E	53,4	22,2	30	15	20,2	10,1	9	1	15	10,2	1	4	11,5
VRPA-CM-Q6-E	53,6	22,3	30	15	20,2	10,1	9	1	15	10,2	1	6	11,5
VRPA-CM-Q8-E	61,5	28,6	39,7	19,9	23,2	11,6	13	1	19	9,1	0	8	15,5

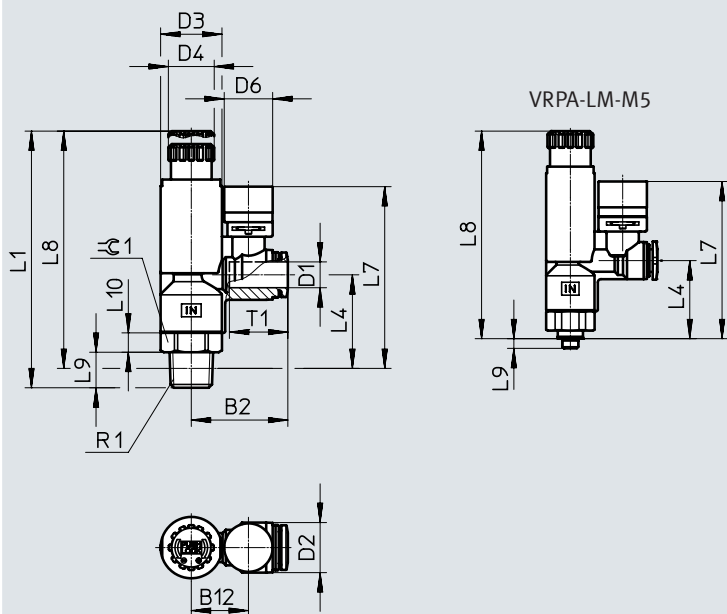
typ	D3 ∅	D4 ∅	D5 ∅	D6 ∅	L1		L2	L3	L4	L5	L6	L7	T1
					odjištěno	zajištěno							
VRPA-C-Q4-E	15	14,2	3,3	–	61,6	58,9	24,5	13	18,8	17	4,2	–	11,6
VRPA-C-Q6-E	15	14,2	3,3	–	61,6	58,9	24,5	13	18,8	17	4,2	–	11,9
VRPA-C-Q8-E	19	14,2	3,3	–	65,7	63	28,4	15	22,5	21,5	4	–	18,1
VRPA-CM-Q4-E	15	14,2	3,3	15	61,6	58,9	24,5	13	18,8	17	4,2	43,3	11,6
VRPA-CM-Q6-E	15	14,2	3,3	15	61,6	58,9	24,5	13	18,8	17	4,2	43,3	11,9
VRPA-CM-Q8-E	19	14,2	3,3	15	65,7	63	28,4	15	22,5	21,3	4,1	49,8	18,1

Technické údaje

Rozměry – tvar L

modely CAD ke stažení → www.festo.com

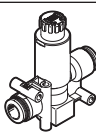
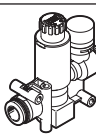
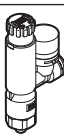
VRPA-LM, s manometrem



typ	B2	B12	D1 ∅	D2 ∅	D3 ∅	D4 ∅	D6 ∅
VRPA-LM-M5-Q4	26,9	16,2	4	11,5	15	14,2	15
VRPA-LM-M5-Q6	27	16,2	6	11,5	15	14,2	15
VRPA-LM-R18-Q4	26,9	16,2	4	11,5	15	14,2	15
VRPA-LM-R18-Q6	27	16,2	6	11,5	15	14,2	15
VRPA-LM-R18-Q8	28,4	16,2	8	15,5	15	14,2	15
VRPA-LM-R14-Q6	30	17,7	6	15,5	19	14,2	15
VRPA-LM-R14-Q8	29,9	17,7	8	15,5	19	14,2	15

typ	L1		L4	L7	L8		L9	L10	R1	T1	≅ 1
	odjištěno	zajištěno			odjištěno	zajištěno					
VRPA-LM-M5-Q4	70	67,3	24,2	48,7	66,8	64,3	3	6	M5x0,8	11,6	14
VRPA-LM-M5-Q6	70	67,3	24,2	48,7	66,8	64,3	3	6	M5x0,8	11,9	14
VRPA-LM-R18-Q4	71,5	68,8	24,7	49,2	67,3	64,8	8	5	R1/8	11,6	14
VRPA-LM-R18-Q6	71,5	68,8	24,7	49,2	67,3	64,8	8	5	R1/8	11,9	14
VRPA-LM-R18-Q8	71,5	68,8	24,7	52	67,3	64,8	8	5	R1/8	18,1	14
VRPA-LM-R14-Q6	78,2	75,5	29	56,3	72	69,5	11	6	R1/4	17	17
VRPA-LM-R14-Q8	78,2	75,5	29	56,3	72	69,5	11	6	R1/4	18,1	17

Technické údaje

Údaje pro objednávky						
	připojení pneumatiky		normální jmenovitý průtok [l/min]	hmotnost [g]	č. dílu	typ
	1	2				
Inline, bez manometru						
	QS-4	QS-4	80	19	8086000	VRPA-C-Q4-E
	QS-6	QS-6	90	20	8086001	VRPA-C-Q6-E
	QS-8	QS-8	130	33	8086002	VRPA-C-Q8-E
Inline, s manometrem, stupnice manometru v MPa						
	QS-4	QS-4	80	23	8086003	VRPA-CM-Q4-E
	QS-6	QS-6	90	23	8086004	VRPA-CM-Q6-E
	QS-8	QS-8	125	36	8086005	VRPA-CM-Q8-E
tvar L, s manometrem, stupnice manometru v MPa						
	M5	QS-4	80	29	8086007	VRPA-LM-M5-Q4
		QS-6	90	29	8086008	VRPA-LM-M5-Q6
	R1/8	QS-4	90	29	8086009	VRPA-LM-R18-Q4
		QS-6	100	29	8086010	VRPA-LM-R18-Q6
		QS-8	110	31	8086011	VRPA-LM-R18-Q8
	R1/4	QS-6	115	49	8086012	VRPA-LM-R14-Q6
		QS-8	130	49	8086013	VRPA-LM-R14-Q8