

## Proporcionální redukční ventily VEAB

**FESTO**



## Technické údaje



### Inovace

- tichý provoz
- velmi nízká spotřeba energie
- velká přesnost
- rychlé spínání
- piezotechnologie

### Variabilita

- samostatné ventily
- ventily na přípojovací desku
- jednoduchá elektrická a pneumatická rozhraní
- lze zvolit různé zadání požadovaných hodnot
  - proudový vstup
  - napěťový vstup

### Spolehlivost

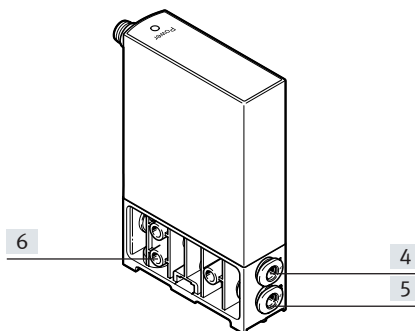
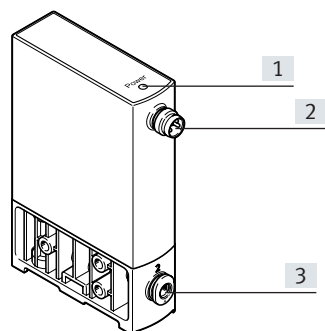
- integrované tlakové čidlo se samostatným výstupem
- diagnostika
  - provozní napětí: přepětí a podpětí
  - požadovaná hodnota: pokles pod danou hodnotu a její překročení
- dlouhodobě stabilní vlastnosti
- dlouhá životnost

### Snadná montáž

- upevnění samostatného ventilu třemi bočními průchozími dírami
- spolehlivá montáž na stěnu nebo na lištu

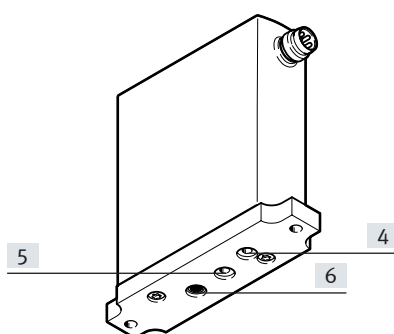
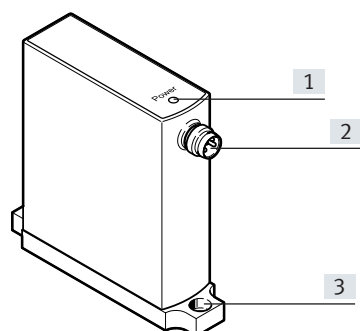
## Hlavní údaje – indikace a obsluha

### Samostatné ventily



- [1] LED napájení (zelená), porucha (červená)
- [2] elektrické připojení, konektor M8
- [3] připojení 2, pracovní výstup
- [4] připojení 1, přívod stlačeného vzduchu
- [5] připojení 3, odvětrání
- [6] průchozí díry pro upevnění ventilu

### Ventily na připojovací desky

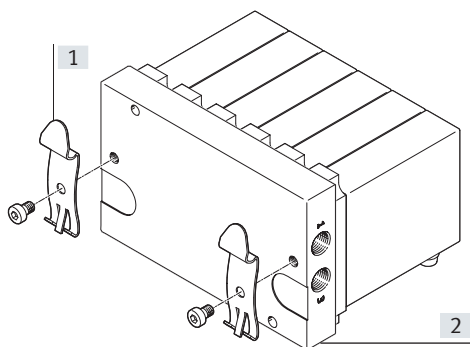


- [1] LED napájení (zelená), porucha (červená)
- [2] elektrické připojení, konektor M8
- [3] průchozí díry k upevnění ventilu na připojovací desku
- [4] připojení 2, pracovní výstup
- [5] připojení 3, odvětrání
- [6] připojení 1, přívod stlačeného vzduchu

## Technické údaje – montáž

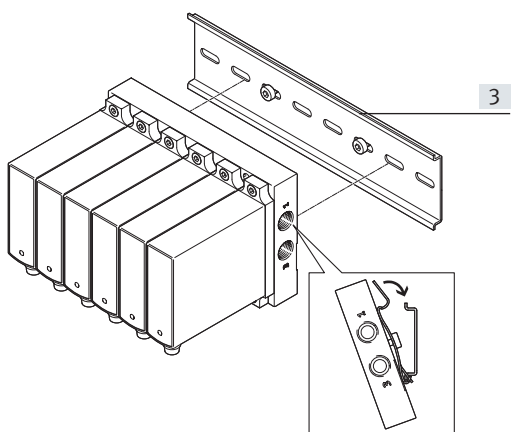
### Montáž baterie ventilů

montáž na lištu DIN



- [1] upevnění na lištu DIN
- [2] přípojovací deska

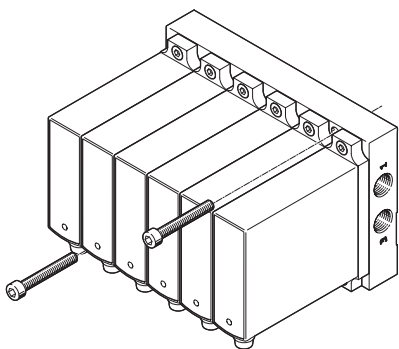
Přípojovací desku lze upevněním na lištu DIN namontovat na lištu dle normy EN 60715.



- [3] lišta DIN

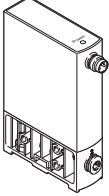
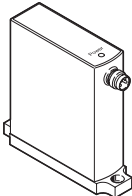
Přípojovací deska s upevněním na lištu se zavěsí do lišty DIN a zajistí.

### upevnění na stěnu



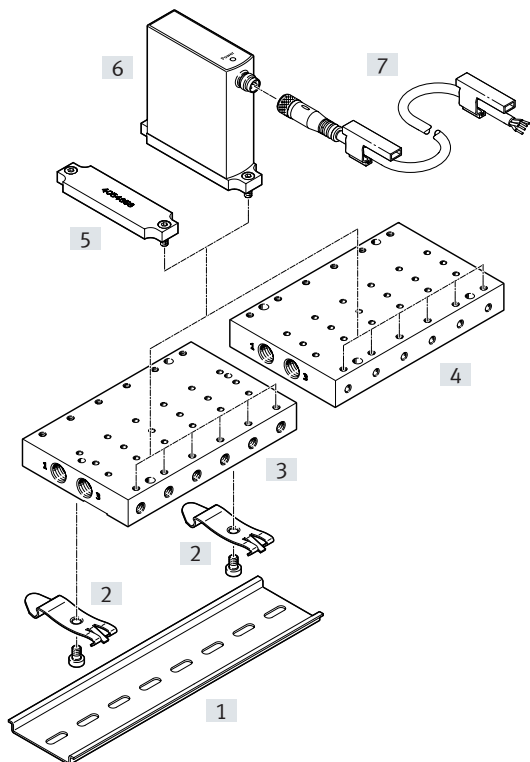
V přípojovací desce jsou také průchozí díry pro montáž na stěnu.

Přehled dodávek

provedení	funkce ventilu	pneumatický přívod 1, 2, 3	výstupní tlak 2 (rozsah tlaku) [MPa]	zadání požadované hodnoty			→ strana/ internet	
				napěťový typ		proudový typ		
				0 ... 5 V	0 ... 10 V	4 ... 20 mA		
redukční ventily	<b>samostatné ventily</b>							
		trojcestný proporcionální redukční ventil	připojení nástrčnými koncovkami	-0,1 ... -0,0005 -0,1 ... 0,1 -0,1 ... 0,5 -0,05 ... 0,05 0,0001 ... 0,02 0,0005 ... 0,1 0,001 ... 0,2 0,003 ... 0,6 0,0025 ... 0,5	■	■	■	8
<b>ventily na připojovací desky</b>								
		trojcestný proporcionální redukční ventil	přes připojovací desku	-0,1 ... -0,0005 -0,1 ... 0,1 -0,1 ... 0,5 -0,05 ... 0,05 0,0001 ... 0,02 0,0005 ... 0,1 0,001 ... 0,2 0,003 ... 0,6 0,0025 ... 0,5	■	■	■	8

## Přehled periférií

### Baterie ventilů VEAB




typ	popis	→ strana/internet	
[1]	lišta DIN NRH352000	pro montáž do rozvaděče	25
[2]	upevnění na DIN lištu VAME	upevnění na lištu	25
[3]	připojovací desky VABM-P7-G18M	připojení ze strany, pro montáž do rozvaděče	24
[4]	připojovací desky VABM-P7-G18MB	připojení zespodu, pro montáž na stěnu a do rozvaděče	24
[5]	krycí desky VABB	–	24
[6]	proporcionální redukční ventily VEAB	–	23
[7]	spojovací kabely NEBU	–	25


## Vysvětlení typového značení


001	řada	
<b>VEAB</b>	proporcionální redukční ventil	
002	funkce ventilu	
<b>26</b>	2x ventil 3/2, v klidové poloze uzavřen	
003	druh ventilů	
<b>L</b>	samostatný ventil	
<b>B</b>	ventil na přípojovací desky	
004	rozsah tlaku [bar]	
<b>D9</b>	0 ... 6	
<b>D12</b>	0 ... 0,2	
<b>D7</b>	0 ... 1	
<b>D13</b>	-1 ... 1	
<b>D14</b>	-1 ... 0	
<b>D25</b>	0 ... 5	
<b>D15</b>	-0,5 ... 0,5	
<b>D2</b>	0 ... 2	
<b>D18</b>	-1 ... 5	

005	připojení pneumatiky	
<b>Q4</b>	nástrčné připojení 4 mm	
<b>F</b>	příruba/přípojovací deska	
006	zadání požadované hodnoty pro jednotlivé ventily	
<b>A4</b>	4 ... 20 mA	
<b>V1</b>	0 ... 10 V	
<b>V2</b>	0 ... 5 V	
007	elektrické připojení	
<b>R1</b>	samostatný konektor M8, 4 piny	
008	jmenovité napájecí napětí	
<b>1</b>	24 V DC	

## Technické údaje

-  - průtok  
4,5 ... 20 l/min


-  - napětí  
24 V DC

-  - výstupní tlak 2  
(rozsah tlaku)  
-0,1 ... -0,0005 MPa  
0,0001 ... 0,02 MPa  
0,0005 ... 0,1 MPa  
0,001 ... 0,2 MPa  
0,0025 ... 0,5 MPa  
0,003 ... 0,6 MPa  
-0,1 ... 0,1 MPa  
-0,1 ... 0,5 MPa  
-0,05 ... 0,05 MPa



Obecné technické údaje		VEAB-L	VEAB-B
typ			
druh ventilů		samostatné ventily	ventily na přípojovací desky
funkce ventilu		trojcestný proporcionální redukční ventil	
rozměry Š x D x V	[mm]	18 x 60,5 x 85	18 x 67 x 66
normální jmenovitý průtok		→ strana 11	
pneumatické připojení 1, 3, 5		nástrčné připojení 4 mm	příruba / přípojovací deska
princip těsnění		měkké	
ovládání		elektrické	
způsob indikace		LED	
řízení		přímé	
návrat do základní polohy		mechanickou pružinou	
upevnění		volitelně: průchozí díry, příslušenství	
montážní poloha		libovolná	
hmotnost výrobku	[g]	70	

Elektrické údaje			
elektrické připojení		konektor M8x1, 4 piny, dle EN 60947-5-2	
jmenovité napájecí napětí	[V DC]	24	
rozsah napájecího napětí	[V DC]	19 ... 29	
zbytkové zvlnění	[%]	10	
max. elektrický příkon	[W]	1	
signál požadované hodnoty	napětí	[V DC]	0 ... 10 0 ... 5
	proud	[mA]	4 ... 20
rozsah signálu analogového výstupu (skutečná hodnota)	napětí	[V DC]	0 ... 10 1 ... 5
	proud	[mA]	4 ... 20
přesnost analogového výstupu	[%]	2	
odolnost zkratu		pro všechna elektrická připojení	
ochrana proti přepólování		pro všechna elektrická připojení	
stupeň krytí		IP65	

-  - **Upozornění**  
bezpečnostní poloha VEAB:  
Při ztrátě elektrického napájení  
zůstává výstupní tlak bez regu-  
lace, takže může narůst nebo  
klesnout – ventil je zablokován.



## Technické údaje

Provozní a okolní podmínky						
výstupní tlak 2 (rozsah tlaku)	[MPa]	-0,1...-0,0005	-0,1 ... 0,1	-0,1 ... 0,5	-0,05 ... 0,05	0,0001 ... 0,02
provozní médium		stlačený vzduch dle normy ISO 8573-1:2010 [7:4:4]				
		inertní plyny				
upozornění k provoznímu/řídícímu médiu		mazaný provoz není možný				
vstupní tlak, připojení 1 <sup>1)</sup>	[MPa]	0,1	0 ... 0,2	0 ... 0,55	0 ... 0,2	0 ... 0,1
	[bar]	1	0 ... 2	0 ... 5,5	0 ... 2	0 ... 1
	[psi]	14,5	0 ... 29	0 ... 79,75	0 ... 29	0 ... 14,5
vstupní tlak, připojení 3	[MPa]	-0,1	-0,1	-0,1	-0,1	–
	[bar]	-1	-1	-1	-1	–
	[psi]	-14,5	-14,5	-14,5	-14,5	–
hystereze FS (full scale = celý rozsah)	[%]	0,25	0,25	0,25	0,25	0,5
chyba linearity FS (full scale)	[%]	± 0,5	0,5	0,5	0,5	± 0,8
opakovatelná přesnost FS (full scale)	[%]	± 0,4				
absolutní přesnost FS (celý rozsah) při pokojové teplotě	[%]	0,75	0,75	0,75	0,75	0,8
přesnost analogového výstupu FS (full scale)	[%]	2				
teplotní součinitel	[%/K]	0,05				
teplota okolí	[°C]	0 ... 50				
teplota média	[°C]	5 ... 50				
skladovací teplota	[°C]	-20 ... +70				
odolnost korozi KBK <sup>2)</sup>		2				
značka CE (viz prohlášení o shodě)		dle směrnice EU-EMC <sup>3)</sup>				
certifikát		RCM Mark				

1) Vstupní tlak 1 musí být vždy o 1 bar vyšší než maximální regulovaný výstupní tlak.

2) třída odolnosti korozi KBK 2 dle normy Festo FN 940070:

Mírné nároky na odolnost korozi. Vnitřní použití, kde může docházet ke kondenzaci. Vnější viditelné části především s požadavky na vzhled povrchu, který je vystaven přímému kontaktu s okolní pro průmysl běžnou atmosférou.

3) Oblast použití najdete v prohlášení o shodě ES: [www.festo.com/catalogue/...](http://www.festo.com/catalogue/...) → Support/Downloads.

Pokud chcete zařízení používat v rezidenčních, obchodních a průmyslových oblastech či malých podnicích, mohou být nutná další opatření, která omezí vyzařované rušení.

Provozní a okolní podmínky						
výstupní tlak 2 (rozsah tlaku)	[MPa]	0,0005 ... 0,1	0,001 ... 0,2	0,0025 ... 0,5	0,003 ... 0,6	
provozní médium		stlačený vzduch dle normy ISO 8573-1:2010 [7:4:4]				
		inertní plyny				
upozornění k provoznímu/řídícímu médiu		mazaný provoz není možný				
vstupní tlak připojení 1	[MPa]	0 ... 0,3	0 ... 0,4	0 ... 0,55	0 ... 0,65	
	[bar]	0 ... 3	0 ... 4	0 ... 5,5	0 ... 6,5	
	[psi]	0 ... 43,5	0 ... 58	0 ... 79,75	0 ... 94,25	
hystereze FS (full scale = celý rozsah)	[%]	0,25				
chyba linearity FS (full scale)	[%]	± 0,5				
opakovatelná přesnost FS (full scale)	[%]	± 0,4				
absolutní přesnost FS (celý rozsah) při pokojové teplotě	[%]	0,75				
přesnost analogového výstupu FS (full scale)	[%]	2				
teplotní součinitel	[%/K]	0,05				
teplota okolí	[°C]	0 ... 50				
teplota média	[°C]	5 ... 50				
skladovací teplota	[°C]	-20 ... +70				
odolnost korozi KBK <sup>1)</sup>		2				
značka CE (viz prohlášení o shodě)		dle směrnice EU-EMC <sup>2)</sup>				
certifikát		RCM Mark				

1) třída odolnosti korozi KBK 2 dle normy Festo FN 940070:

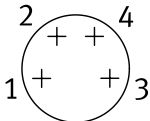
Mírné nároky na odolnost korozi. Vnitřní použití, kde může docházet ke kondenzaci. Vnější viditelné části především s požadavky na vzhled povrchu, který je vystaven přímému kontaktu s okolní pro průmysl běžnou atmosférou.

2) Oblast použití najdete v prohlášení o shodě ES: [www.festo.com/catalogue/...](http://www.festo.com/catalogue/...) → Support/Downloads.

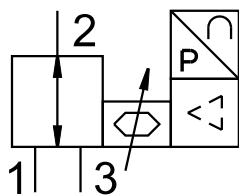
Pokud chcete zařízení používat v rezidenčních, obchodních a průmyslových oblastech či malých podnicích, mohou být nutná další opatření, která omezí vyzařované rušení.

## Technické údaje

Materiály	
těsnění	NBR
těleso	vyztužený PA
upozornění k materiálu	ve shodě s RoHS
shoda s LABS	VDMA24364-Zone III

Zapojení pinů	pin	funkce
	1	napájecí napětí +24 V DC
	2	+ požadovaná hodnota
	3	GND
	4	+ skutečná hodnota

### Funkce



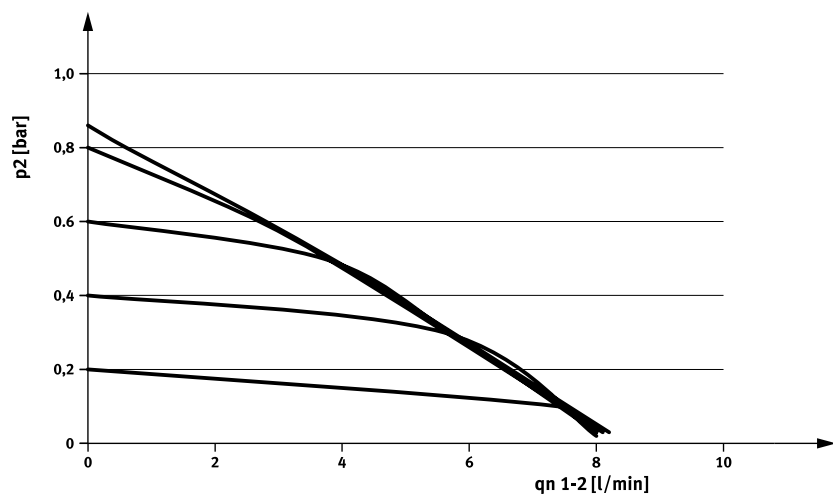
Integrované tlakové čidlo snímá tlak na pracovním výstupu a porovnává tuto hodnotu s požadovanou.

Při odchylkách se tlak automaticky dále reguluje.

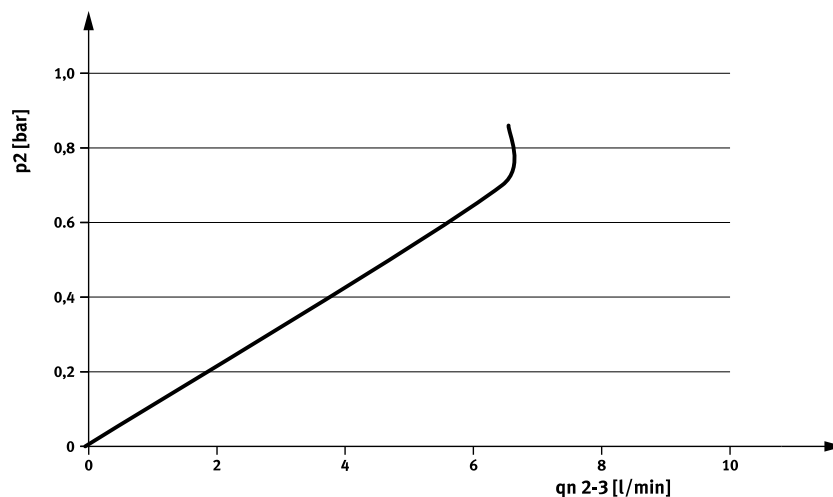
## Technické údaje

### VEAB-...-D14-..., výstupní tlak 2 (rozsah tlaku) -1 ... -0,005

Průtok  $q_n 1 \rightarrow 2$  v závislosti na výstupním tlaku  $p_2$



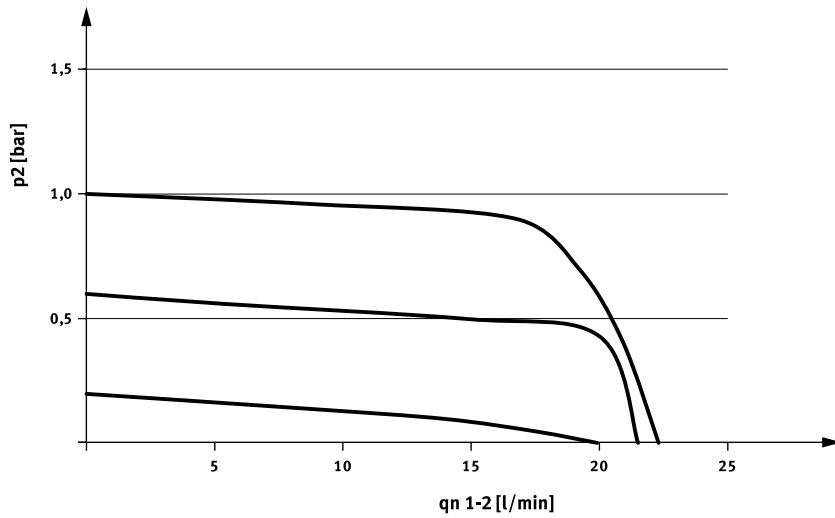
Průtok  $q_n 2 \rightarrow 3$  v závislosti na výstupním tlaku  $p_2$



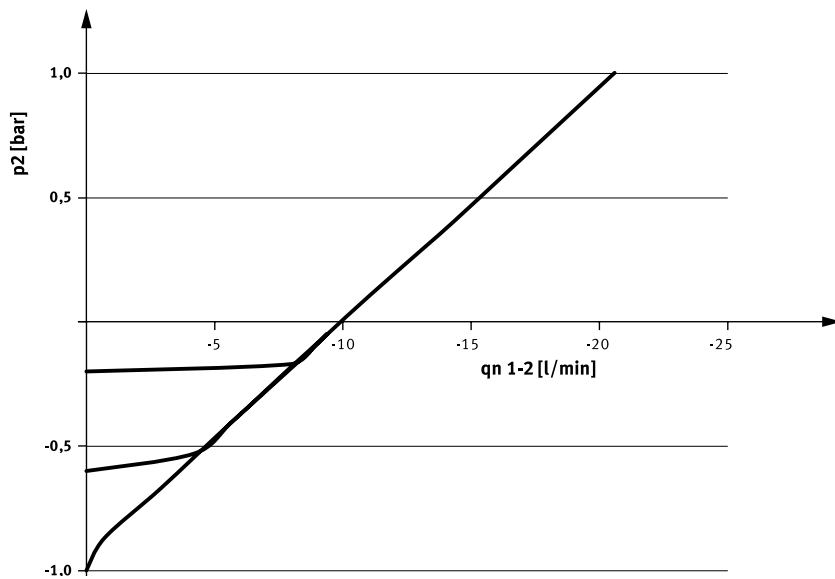
## Technické údaje

### VEAB-...-D13-..., výstupní tlak 2 (rozsah tlaku) -1 ... 1

Průtok  $q_n 1 \rightarrow 2$  v závislosti na výstupním tlaku  $p_2$



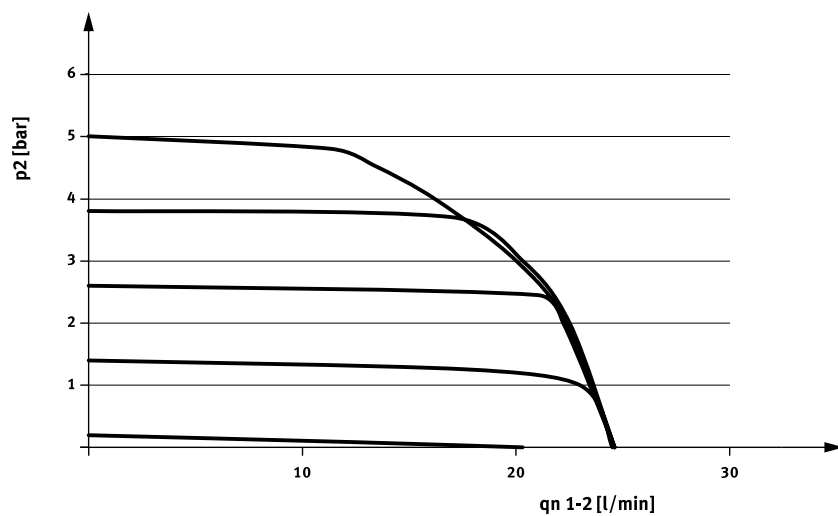
Průtok  $q_n 2 \rightarrow 3$  v závislosti na výstupním tlaku  $p_2$



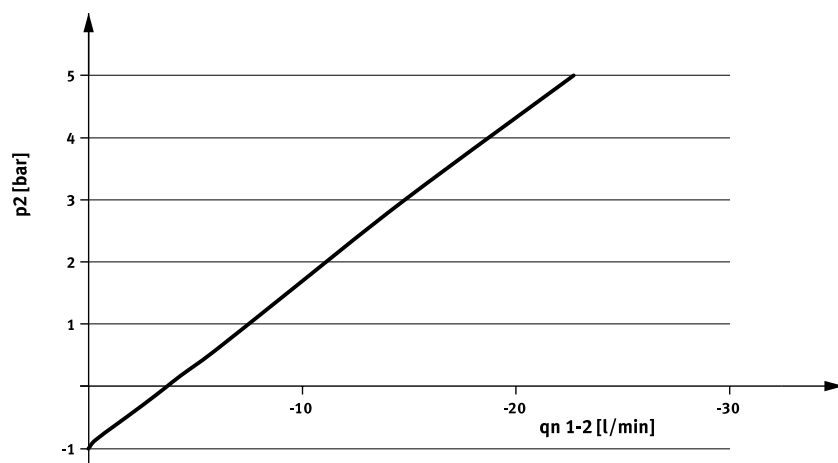
## Technické údaje

### VEAB-...-D18-..., výstupní tlak 2 (rozsah tlaku) -1 ... 5

Průtok  $q_n 1 \rightarrow 2$  v závislosti na výstupním tlaku  $p_2$



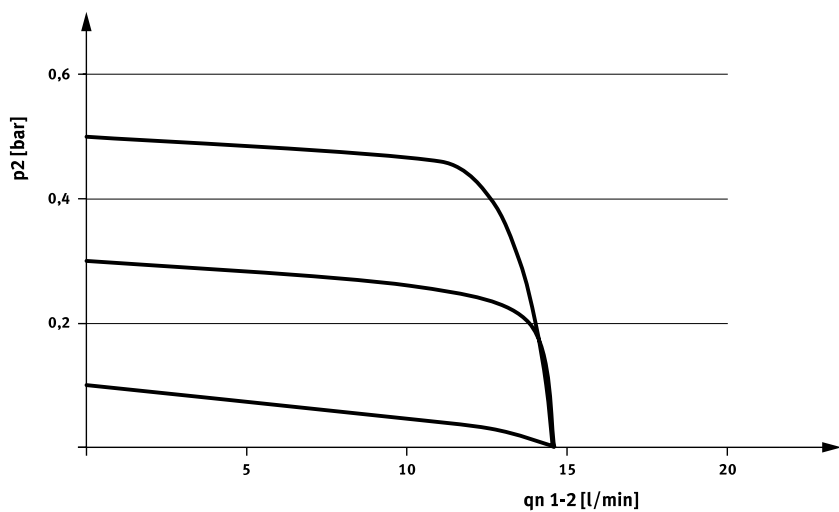
Průtok  $q_n 2 \rightarrow 3$  v závislosti na výstupním tlaku  $p_2$



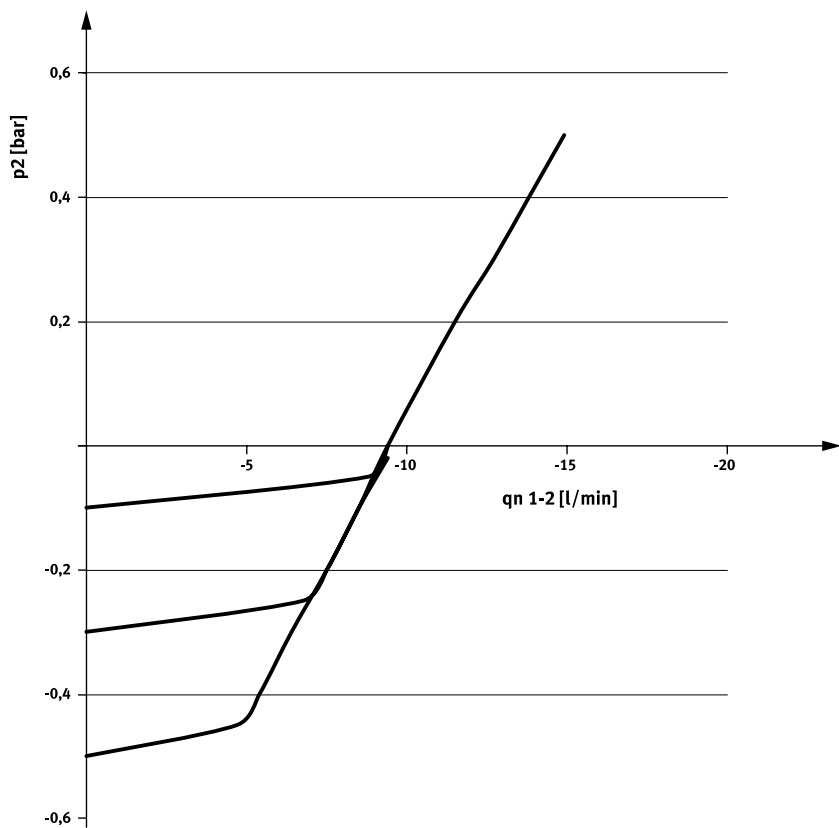
## Technické údaje

**VEAB-...-D15-..., výstupní tlak 2 (rozsah tlaku) -0,5 ... 0,5**

Průtok  $q_n 1 \rightarrow 2$  v závislosti na výstupním tlaku  $p_2$



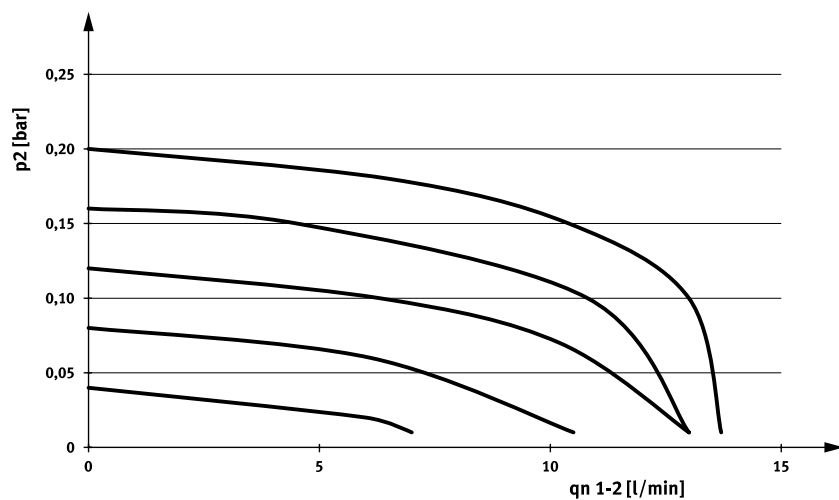
Průtok  $q_n 2 \rightarrow 3$  v závislosti na výstupním tlaku  $p_2$



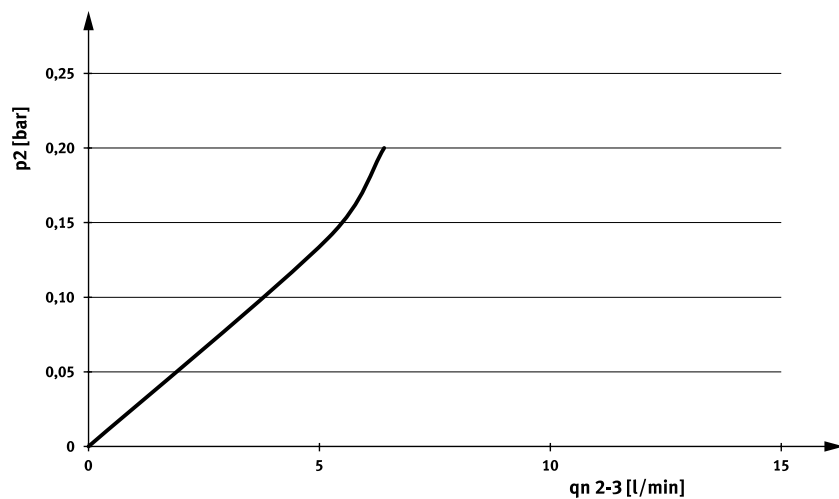
## Technické údaje

**VEAB-...-D12-..., výstupní tlak 2 (rozsah tlaku) 0,001 ... 0,2**

Průtok  $q_n 1 \rightarrow 2$  v závislosti na výstupním tlaku  $p_2$



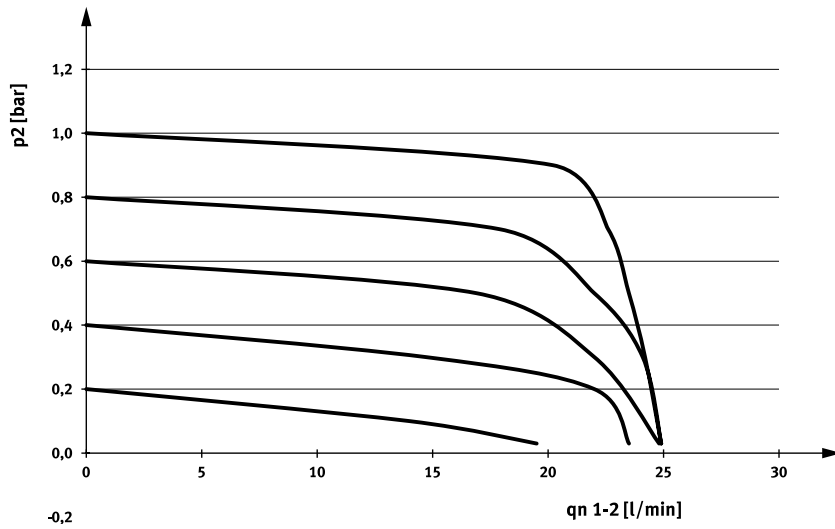
Průtok  $q_n 2 \rightarrow 3$  v závislosti na výstupním tlaku  $p_2$



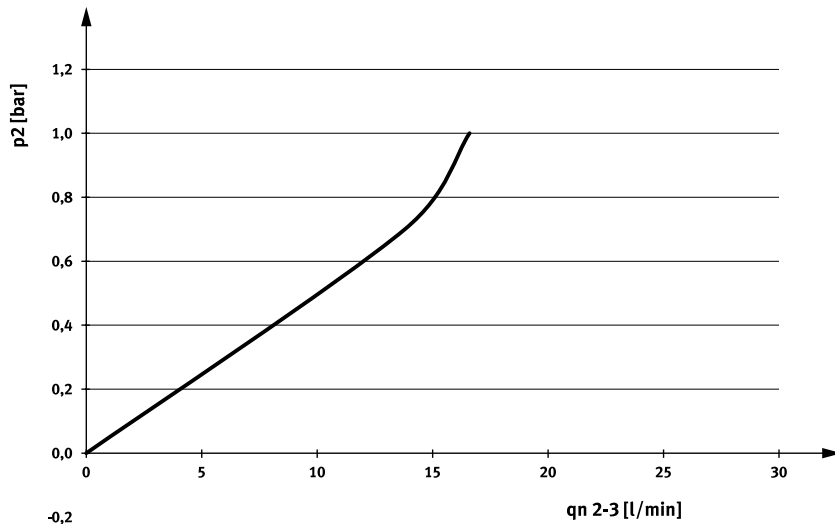
## Technické údaje

VEAB-...-D7-..., výstupní tlak 2 (rozsah tlaku) 0,005 ... 1

Průtok  $q_n 1 \rightarrow 2$  v závislosti na výstupním tlaku  $p_2$



Průtok  $q_n 2 \rightarrow 3$  v závislosti na výstupním tlaku  $p_2$

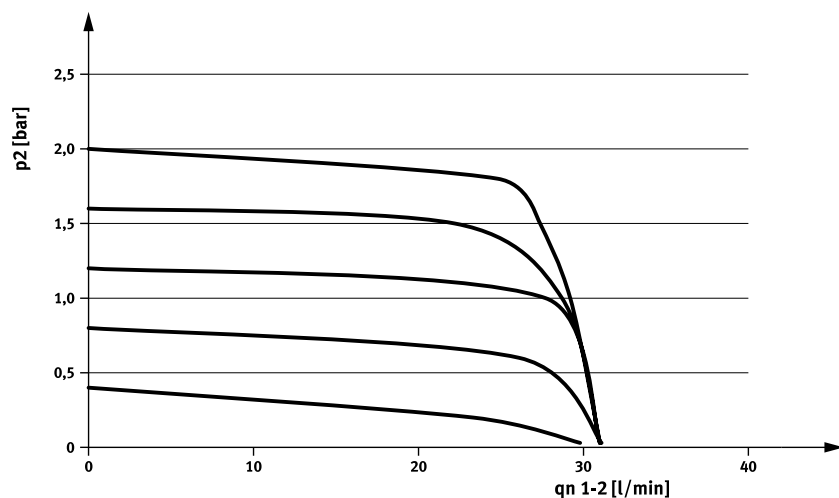




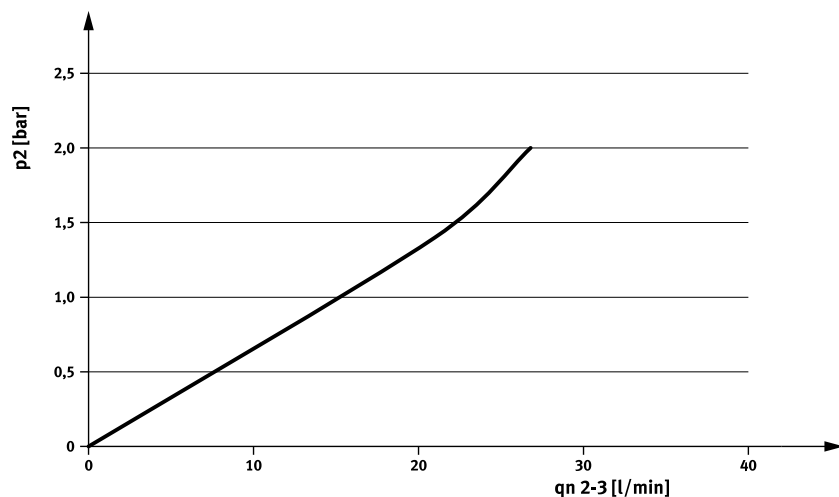
## Technické údaje

### VEAB-...-D2-..., výstupní tlak 2 (rozsah tlaku) 0,01 ... 2

Průtok  $q_n 1 \rightarrow 2$  v závislosti na výstupním tlaku  $p_2$



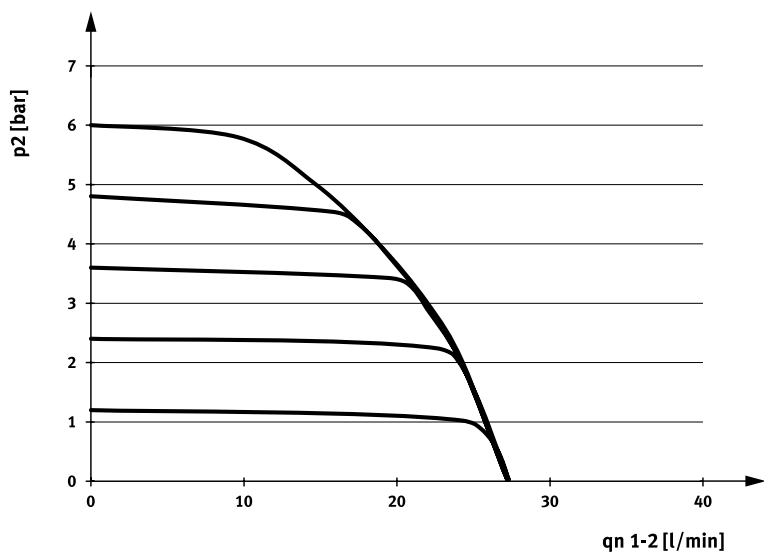
Průtok  $q_n 2 \rightarrow 3$  v závislosti na výstupním tlaku  $p_2$



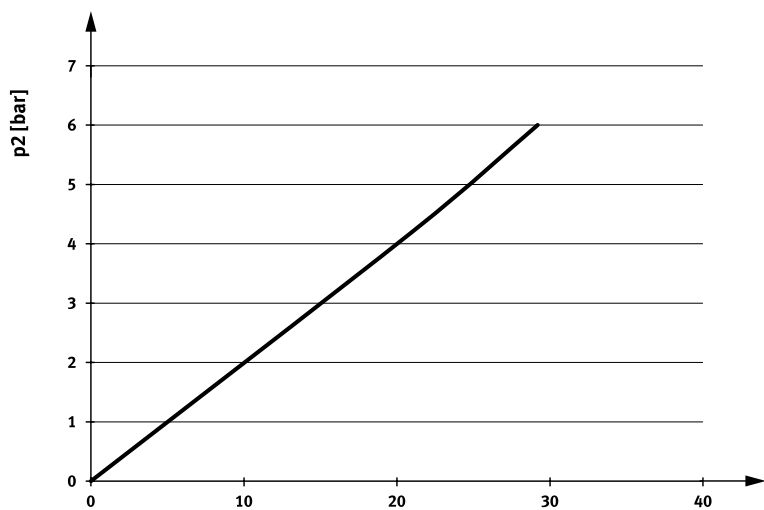
## Technické údaje

VEAB-...-D9-..., výstupní tlak 2 (rozsah tlaku) 0,03 ... 6

Průtok  $q_{n1} \rightarrow 2$  v závislosti na výstupním tlaku  $p_2$



Průtok  $q_{n2} \rightarrow 3$  v závislosti na výstupním tlaku  $p_2$

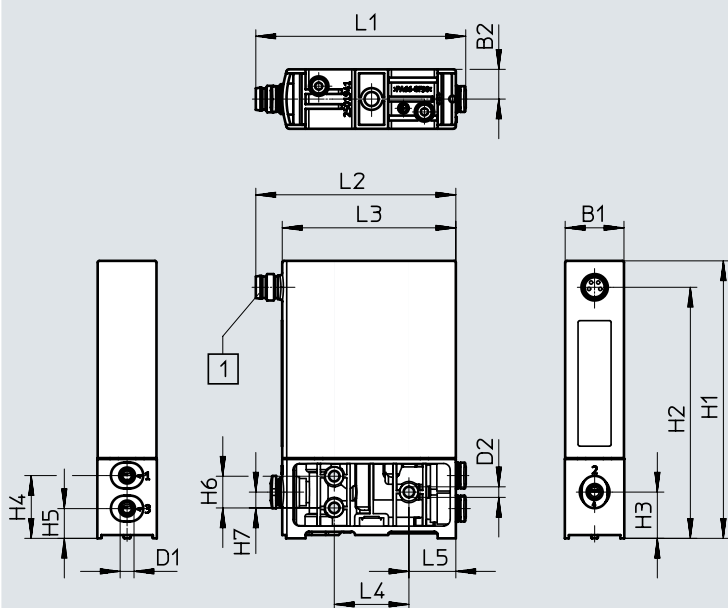


## Technické údaje

### Rozměry

samostatné ventily

modely CAD ke stažení → [www.festo.com](http://www.festo.com)



[1] konektor M8x1, 4 piny

typ	B1	B2	D1 ∅	D2 ∅	H1	H2	H3	H4	H5	H6	H7
VEAB-L	18	9	4	3,2	85	76	14	19	9,5	9,6	4,8

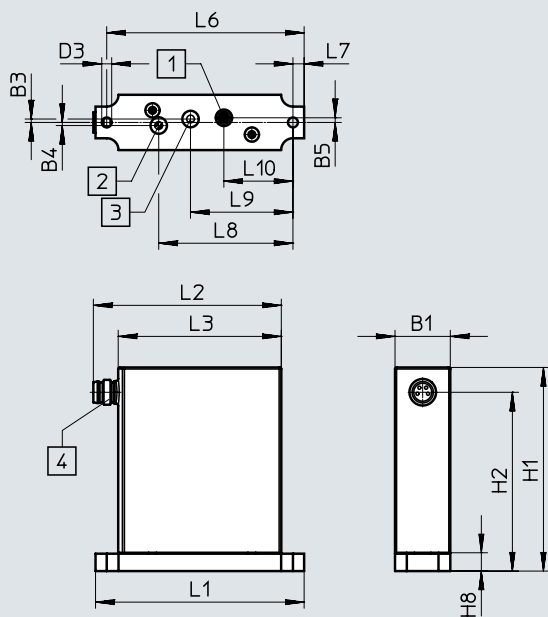
typ	L1	L2	L3	L4	L5
VEAB-L	64	60,5	52,5	22,6	14,2

## Technické údaje

### Rozměry

ventily na přípojovací desky

modely CAD ke stažení → [www.festo.com](http://www.festo.com)



- [1] připojení 1, přívod stlačeného vzduchu
- [2] připojení 2, pracovní výstup
- [3] připojení 3, odvětrání
- [4] konektor M8x1, 4 piny

typ	B1	B3	B4	B5	D3 ∅	H1	H2	H8
VEAB-B	18	1,1	1	1,5	3,2	66	58	6

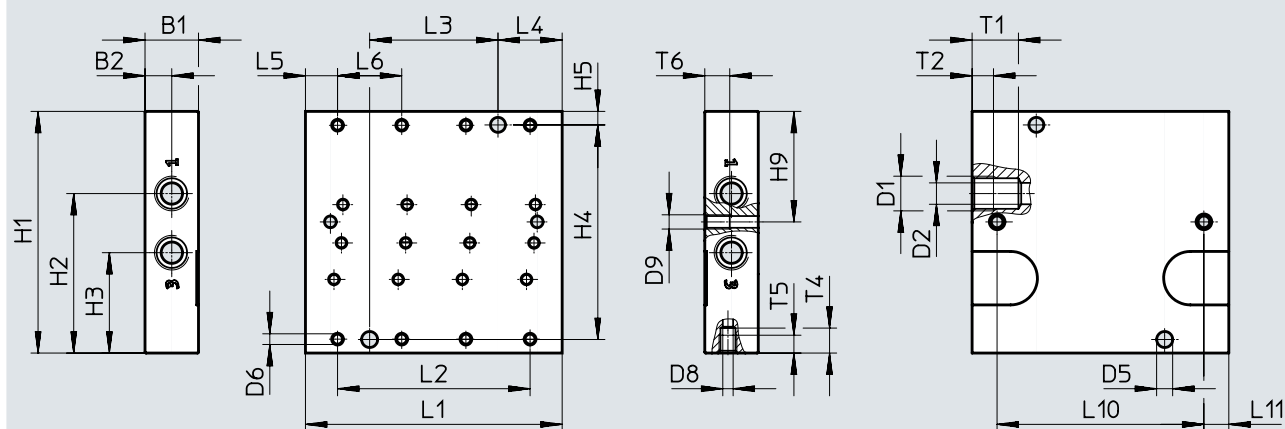
typ	L1	L2	L3	L6	L7	L8	L9	L10
VEAB-B	67,2	60,5	52,5	63,6	3,6	43,3	33	22,3

## Technické údaje

modely CAD ke stažení → [www.festo.com](http://www.festo.com)

### Rozměry – přípojovací deska

připojení ze strany



typ	B1	B2	B3	D1	D2 ∅	D5 ∅	D6	D7	D8 ∅	D9	H1	H2	H3	H4	H5	H9
VABM-P7-18M-G18-M5-4	15	7,5	8,5	G1/8	6	4,5	M3	M5	2,9	M4	67,8	44,8	28,2	60,2	3,8	31
VABM-P7-18M-G18-M5-6																
VABM-P7-18M-G18-M5-8																

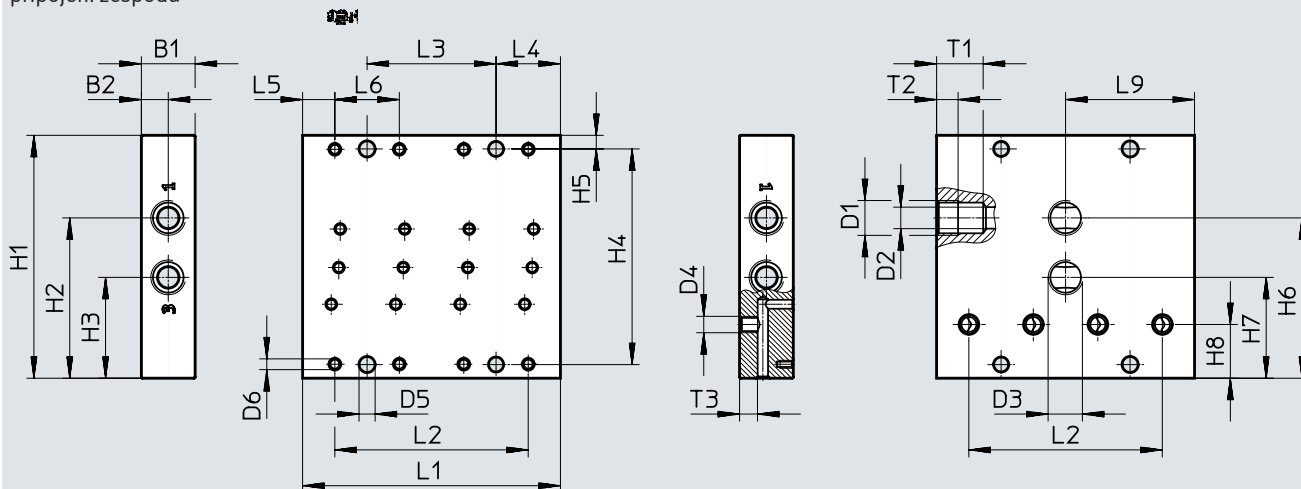
typ	L1	L2	L3	L4	L5	L6	L10	L11	T1	T2	T4	T5	T6
VABM-P7-18M-G18-M5-4	72	54	36	18	9	18	58	7	13	6	7	5	7
VABM-P7-18M-G18-M5-6	108	90	72				94						
VABM-P7-18M-G18-M5-8	144	126	108				130						

## Technické údaje

### Rozměry – přípojovací deska

modely CAD ke stažení → [www.festo.com](http://www.festo.com)

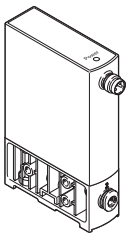
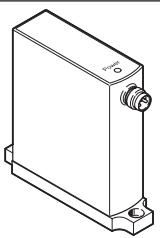
připojení zespodu



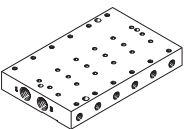
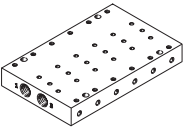
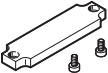
typ	B1	B2	B3	D1	D2	D3	D4	D5	D6	D7	H1	H2	H3	H4	H5	H6
VABM-P7-18MB-G18-M5-4	15	7,5	8,5	G1/8	6	G1/8	M5	4,5	M3	2,9	67,8	44,8	28,2	60,2	3,8	44,8
VABM-P7-18MB-G18-M5-6																
VABM-P7-18MB-G18-M5-8																

typ	H7	H8	L1	L2	L3	L4	L5	L6	L9	T1	T2	T3
VABM-P7-18MB-G18-M5-4	28,2	15	72	54	36	18	9	18	36	13	6	5
VABM-P7-18MB-G18-M5-6			108	90	72							
VABM-P7-18MB-G18-M5-8			144	126	108							

## Technické údaje

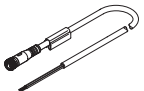
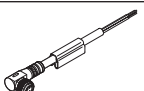
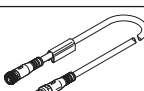
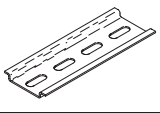
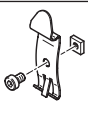
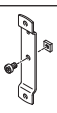
Údaje pro objednávky		výstupní tlak 2 (rozsah tlaku) [MPa]	č. dílu	typ	
<b>samostatné ventily</b>					
	napěťový typ, 0 ... 5 V	-0,1 ... -0,0005	8153676	VEAB-L-26-D14-Q4-V2-1R1	
		-0,1 ... 0,1	8153681	VEAB-L-26-D13-Q4-V2-1R1	
		-0,1 ... 0,5	8153682	VEAB-L-26-D18-Q4-V2-1R1	
		-0,05 ... 0,05	8153680	VEAB-L-26-D15-Q4-V2-1R1	
		0,0001 ... 0,02	8153673	VEAB-L-26-D12-Q4-V2-1R1	
		0,0005 ... 0,1	8153674	VEAB-L-26-D7-Q4-V2-1R1	
		0,001 ... 0,2	8153675	VEAB-L-26-D2-Q4-V2-1R1	
		0,0025 ... 0,5	8153685	VEAB-L-26-D25-Q4-V2-1R1	
		0,003 ... 0,6	8153672	VEAB-L-26-D9-Q4-V2-1R1	
	napěťový typ, 0 ... 10 V	-0,1 ... -0,0005	8046307	VEAB-L-26-D14-Q4-V1-1R1	
		-0,1 ... 0,1	8067677	VEAB-L-26-D13-Q4-V1-1R1	
		-0,1 ... 0,5	8067679	VEAB-L-26-D18-Q4-V1-1R1	
		-0,05 ... 0,05	8067675	VEAB-L-26-D15-Q4-V1-1R1	
		0,0001 ... 0,02	8046301	VEAB-L-26-D12-Q4-V1-1R1	
		0,0005 ... 0,1	8046303	VEAB-L-26-D7-Q4-V1-1R1	
		0,001 ... 0,2	8046305	VEAB-L-26-D2-Q4-V1-1R1	
		0,003 ... 0,6	8046299	VEAB-L-26-D9-Q4-V1-1R1	
		proudový typ, 4 ... 20 mA	-0,1 ... -0,0005	8046308	VEAB-L-26-D14-Q4-A4-1R1
	-0,1 ... 0,1		8067678	VEAB-L-26-D13-Q4-A4-1R1	
	-0,1 ... 0,5		8067680	VEAB-L-26-D18-Q4-A4-1R1	
	-0,05 ... 0,05		8067676	VEAB-L-26-D15-Q4-A4-1R1	
	0,0001 ... 0,02		8046302	VEAB-L-26-D12-Q4-A4-1R1	
	0,0005 ... 0,1		8046304	VEAB-L-26-D7-Q4-A4-1R1	
	0,001 ... 0,2		8046306	VEAB-L-26-D2-Q4-A4-1R1	
	0,003 ... 0,6		8046300	VEAB-L-26-D9-Q4-A4-1R1	
	<b>ventily na připojovací desky</b>				
		napěťový typ, 0 ... 5 V	-0,1 ... -0,0005	8153671	VEAB-B-26-D14-F-V2-1R1
-0,1 ... 0,1			8153678	VEAB-B-26-D13-F-V2-1R1	
-0,1 ... 0,5			8153679	VEAB-B-26-D18-F-V2-1R1	
-0,05 ... 0,05			8153677	VEAB-B-26-D15-F-V2-1R1	
0,0001 ... 0,02			8153668	VEAB-B-26-D12-F-V2-1R1	
0,0005 ... 0,1			8153669	VEAB-B-26-D7-F-V2-1R1	
0,001 ... 0,2			8153670	VEAB-B-26-D2-F-V2-1R1	
0,0025 ... 0,5			8153684	VEAB-B-26-D25-F-V2-1R1	
0,003 ... 0,6			8153667	VEAB-B-26-D9-F-V2-1R1	
napěťový typ, 0 ... 10 V		-0,1 ... -0,0005	8046271	VEAB-B-26-D14-F-V1-1R1	
		-0,1 ... 0,1	8067669	VEAB-B-26-D13-F-V1-1R1	
		-0,1 ... 0,5	8067671	VEAB-B-26-D18-F-V1-1R1	
		-0,05 ... 0,05	8067667	VEAB-B-26-D15-F-V1-1R1	
		0,0001 ... 0,02	8046265	VEAB-B-26-D12-F-V1-1R1	
		0,0005 ... 0,1	8046267	VEAB-B-26-D7-F-V1-1R1	
		0,001 ... 0,2	8046269	VEAB-B-26-D2-F-V1-1R1	
		0,003 ... 0,6	8046263	VEAB-B-26-D9-F-V1-1R1	
		proudový typ, 4 ... 20 mA	-0,1 ... -0,0005	8046272	VEAB-B-26-D14-F-A4-1R1
-0,1 ... 0,1			8067670	VEAB-B-26-D13-F-A4-1R1	
-0,1 ... 0,5			8067672	VEAB-B-26-D18-F-A4-1R1	
-0,05 ... 0,05			8067668	VEAB-B-26-D15-F-A4-1R1	
0,0001 ... 0,02			8046266	VEAB-B-26-D12-F-A4-1R1	
0,0005 ... 0,1			8046268	VEAB-B-26-D7-F-A4-1R1	
0,001 ... 0,2			8046270	VEAB-B-26-D2-F-A4-1R1	
0,003 ... 0,6			8046264	VEAB-B-26-D9-F-A4-1R1	

## Technické údaje

Údaje pro objednávky		č. dílu	typ
popis			
připojovací lišty			
	připojení ze strany	4 pozice pro ventily	<b>8076386</b> <b>VABM-P7-18M-G18-M5-4</b>
		6 pozic pro ventily	<b>8076388</b> <b>VABM-P7-18M-G18-M5-6</b>
		8 pozic pro ventily	<b>8076390</b> <b>VABM-P7-18M-G18-M5-8</b>
	připojení zespodu	4 pozice pro ventily	<b>8076387</b> <b>VABM-P7-18MB-G18-M5-4</b>
		6 pozic pro ventily	<b>8076389</b> <b>VABM-P7-18MB-G18-M5-6</b>
		8 pozic pro ventily	<b>8076391</b> <b>VABM-P7-18MB-G18-M5-8</b>
krycí desky			
	vč. šroubů (2 kusy) a O-kroužku (namontovány 3 kusy)	<b>4054658</b>	<b>VABB-P7-M</b>



## Příslušenství

Údaje pro objednávky		popis	č. dílu	typ
spojovací kabely				technické údaje → internet: nebu
	přímá zásuvka, M8x1, 4 piny volné konce vodičů, 4 vodiče	2,5 m	541342	NEBU-M8G4-K-2.5-LE4
		5 m	541343	NEBU-M8G4-K-5-LE4
	úhlová zásuvka, M8x1, 4 piny volné konce vodičů, 4 vodiče	2,5 m	541344	NEBU-M8W4-K-2.5-LE4
		5 m	541345	NEBU-M8W4-K-5-LE4
	přímá zásuvka, M8x1, 4 piny přímý konektor, M8x1, 4 piny	2,5 m	554035	NEBU-M8G4-K-2.5-M8G4
lišta DIN				
	dle normy EN 60715, 35 x 7,5 (ŠxV), pro montáž do rozvaděče		35430	NRH-35-2000
upevnění na lištu DIN				
	pro lištu DIN NRH-35-2000		4054652	VAME-P7-T
montážní desky				
	pro samostatný ventil		4054656	VAME-P7-Y