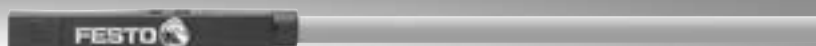


Čidla SMT-10M, do kulaté drážky

FESTO



Doporučený sortiment Festo
Řeší více než 80 % Vašich automatizačních úloh

Po celém světě:

vždy skladem

Silné stránky:

kvalita Festo za atraktivní cenu

Jednoduché:

snadný nákup a skladování



Zpravidla připraveno k odeslání z výroby do 24 h
Po celém světě ve 13 servisních střediscích skladem
Více než 2200 výrobků



Zpravidla připraveno k odeslání z výroby do 5 dní
Po celém světě se pro Vás montuje ve 4 servisních střediscích
Až 6×10^{12} variant ve skupině výrobků

Hledejte
hvězdy!

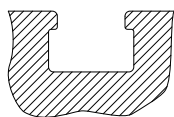
Přehled dodávek

tvar	upevnění	princip snímání	typ	rozsah napájecího napětí	spínací výstup	funkce spínacího prvku	→ strana/ internet				
do kulaté drážky	standardní nasazují se shora do drážky, vestavná do profilu válce	magnetorezistivní	SMT-10M	5 ... 30 V DC	PNP	spínací	<PŘ>				
					NPN						
					bezdotykový, 2 vodiče						
	jazýčkové relé	SME-10M	5 ... 30 V AC/DC	kontaktní bipolární	spínací	–					
nasouvají se podélně do drážky	magnetorezistivní	SMT-10G	10 ... 30 V DC	PNP, NPN	spínací	–					
							jazýčkové relé	SME-10	12 ... 27 V AC/DC	kontaktní	spínací
do drážky T	standardní nasazují se shora do drážky, vestavná do profilu válce	magnetorezistivní	SMT-8M	10 ... 30 V DC	PNP	spínací	drážka T				
					rozpínací						
		NPN	spínací								
		jazýčkové relé	SME-8M	5 ... 30 V AC/DC	kontaktní bipolární	spínací					
	rozpínací	magnetorezistivní	SMT-8	10 ... 30 V DC	PNP	spínací					
							NPN				
	nasouvají se podélně do drážky, vestavná do profilu válce	magnetorezistivní	SMT-8	10 ... 30 V DC	PNP	spínací					
							NPN				
							jazýčkové relé	SME-8	12 ... 30 V AC/DC	kontaktní bipolární	spínací
	rozpínací	magnetorezistivní	SMT-8G	10 ... 30 V DC	PNP	spínací					
							rozpínací				
							spínací				
	nasouvají se podélně do drážky, vestavná do profilu válce	magnetorezistivní	SMT-8-SL	10 ... 30 V DC	PNP	spínací					
							jazýčkové relé	SME-8-SL	10 ... 30 V AC/DC	kontaktní bipolární	spínací
							nasazují se shora do drážky	jazýčkové relé	SME-8-FM	10 ... 30 V AC/DC	kontaktní bipolární
	příslušenstvím	magnetorezistivní	SMT0-8E	10 ... 30 V DC	PNP	spínací					
					NPN						
		jazýčkové relé	SME0-8E	12 ... 30 V DC	kontaktní bipolární	spínací					
				3 ... 250 V DC							
	3 ... 230 V AC	–									
odolnost korozi											
nasouvají se podélně do drážky, vestavná do profilu válce	magnetorezistivní	CRSMT-8	10 ... 30 V DC	PNP	spínací	drážka T					
odolnost prostředí při svařování											
příslušenstvím	magnetoindukční	SMTSO-8E	10 ... 30 V DC	PNP	spínací	drážka T					
–	–	–	–	NPN							
odolné teplotě do 120 °C											
nasouvají se podélně do drážky, vestavná do profilu válce	jazýčkové relé	SME-8-...-S6	0 ... 30 V AC/DC	kontaktní bipolární	spínací	drážka T					
příslušenstvím	jazýčkové relé	SME0-8E-...-S6	0 ... 30 V DC	kontaktní	spínací	drážka T					
			0 ... 30 V AC								

Přehled dodávek

Pro pohony s drážkou T lze použít spínače do drážky T

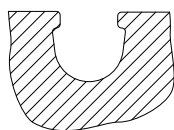
Výjimky



- DFM-B: nelze použít SMT0-8E, SMTSO-8E, SME0-8E, SMPO-8E
- DHDS: SME-8M lze použít pouze na $\varnothing 50$
- DHPS: SME-8M lze použít pouze na $\varnothing 20 \dots 35$
- HGDD-63-A: nelze použít SMT-8M-A
- HGPT-B: od velikosti 40 včetně lze použít pouze SMT-8G
- SDBT-BSW- ... -PU/NU lze použít pouze na omezeném počtu řad pohonů

Pro pohony s kulatou drážkou lze použít spínače do kulaté drážky

Výjimky

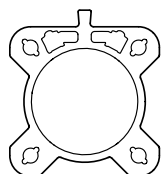


- ADVC $\varnothing 100$: nelze použít SMT-10M a SME-10M (ADVC je vybaven pouze drážkou T a kulatou drážkou)
- DSM/DSM-B-6/8/10: nelze použít SME-10M
- DSM/DSM-B-10/16: nelze použít SMT-10M
- HGPT-B: do velikosti 35 včetně lze použít pouze SMT-10G

Pro pohony s lištou pro čidla: dodávají se s trubkami se dvěma různými obrysy

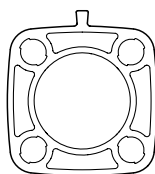
Lze použít pouze spínače CRSMT-8M, SMT-8M-A do drážky T a pouze s profilem uvedeným dole.

příklad: DSBF



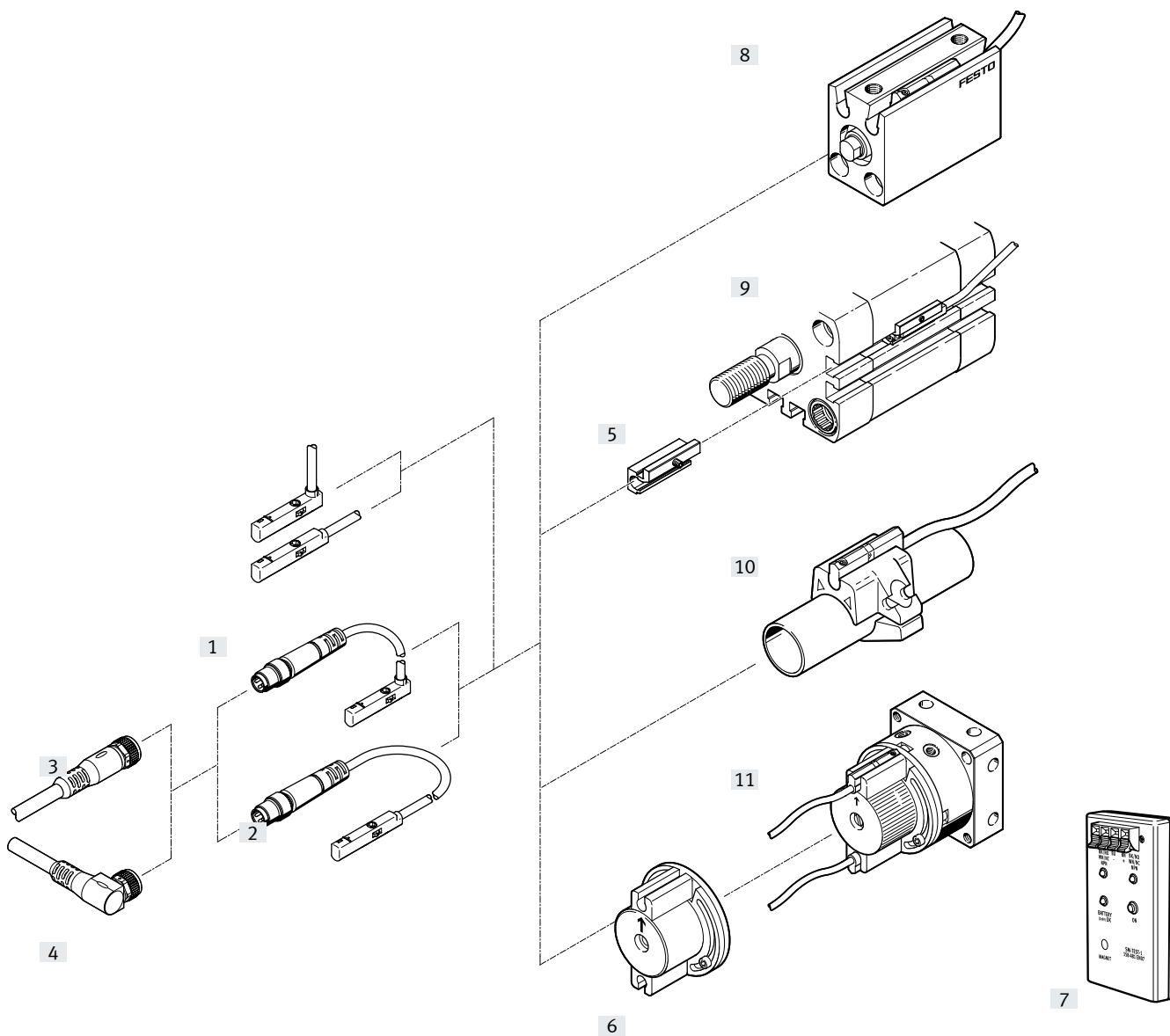
vhodné

příklad: CDC



nevhodné

Přehled periférií



Upevňovací prvky a příslušenství		→ strana/ internet
čidla		
[1]	SMT-10M-...-OE, s kabelem	6
[2]	SMT-10M-...-M..., s kabelem a konektorem	6
spojovací kabely		
[3]	spojovací kabely NEBU-M...G...	13
[4]	spojovací kabely NEBU-M...W...	13
upevňovací sady		
[5]	upevňovací sady SMBN-10	12
[6]	upevňovací sady WSM-...-SME-10	13

Upevňovací prvky a příslušenství		→ strana/ internet
příslušenství		
[7]	zkoušečky čidel SM-TEST-1	13
-	polohovací prvky SMM-10	12
-	svorky SMBK-10	13
-	popisové štítky ASLR	13
-	pojistné spony NEAU	13
pohony		
[8]	pohony s kulatou drážkou	-
[9]	pohony s drážkou T	-
[10]	kuhové válce	-
[11]	kyvné pohony DSM	-

Vysvětlení typového značení

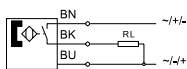
001	řada
SMT	magnetické čidlo, polovodičové
002	konstrukce
10M	do kulaté drážky, nasazují se shora
003	spínací výstup
PS	PNP, spínací, 3 vodiče
NS	PNP, spínací, 3 vodiče
ZS	PNP, spínací, 2 vodiče
004	napájecí napětí
24V	24 V DC
005	vlastnosti kabelu
E	vhodný do energetických řetězců / pro roboty

006	délka kabelu [m]
0.2	0.2
0.3	0.3
2.5	2.5
30	30
007	indikace
L	LED
008	výstup kabelu
L	podélně
Q	příčně
009	označení kabelu
	držákem štítků
N	bez držáku štítků
010	připojovací technika
OE	volné konce vodičů
M8D	M8, s otočným závitem
M8	M8, nástrčný konektor
M12	M12, s otočným závitem

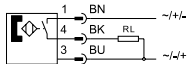
Technické údaje – magnetorezistivní čidla

funkce

např. PNP, spínací, s kabelem



např. NPN, spínací, s kabelem



- magnetorezistivní princip spínání
- nasazuje se shora do drážky, nepřesahuje profil válce
- svorka na kabel a držák pro popisový štítek jsou součástí dodávky



Obecné technické údaje

tvar	do kulaté drážky
odpovídá normám	EN 60947-5-2
certifikát	RCM Mark c UL us - Listed (OL)
značka KC	KC-EMC
značka CE (viz prohlášení o shodě)	dle směrnice EU-EMC ¹⁾ dle směrnice EU-RoHS
zvláštní vlastnosti	odolnost olejům
upozornění k materiálu	kabel neobsahuje halogeny prosté mědi a PTFE odpovídá RoHS

1) Rozsah použití naleznete v prohlášení o shodě ES: www.festo.com/sp → Certifikáty

Pokud zařízení chcete používat v rezidenčních, obchodních a průmyslových oblastech či malých podnicích, mohou být nutná další opatření, která omezí vyzařované rušení.

Vstupní signál / měřicí prvek	PS	NS	ZS
měřená veličina	poloha		
princip snímání	magnetorezistivní		
teplota okolí [°C]	-40 ... +70		
síla spínacího pole			
při -40 ... +70 °C [mT]	1,6 ... 3,0		1,95 ... 2,6
při 25 °C [mT]	1,8 ... 2,8		2,0 ... 2,5

Spínací výstup	PS	NS	ZS
typ SMT-10M	PNP	NPN	bezkontaktní, 2 vodiče
funkce spínacího prvku	spínací		
opakovatelná přesnost spínacího výstupu v ± mm	0,2		
spínací čas [ms]	≤ 1,3	≤ 1,3	≤ 1,0
vypínací čas [ms]	≤ 1,4	≤ 1,4	≤ 1,0
max. frekvence spínání [Hz]	150		
max. výstupní proud [mA]	100		
max. výstupní proud v upevňovacích sadách [mA]	50		
max. spínaný výkon DC [W]	2,8	2,8	2,4
max. spínaný výkon DC v upevňovacích sadách [W]	1,5		1,2
úbytek napětí [V]	≤ 1,7	≤ 1,5	≤ 6
paralelní zařízení, která lze zapojit	5	3	5
nejmenší proud naprázdno [mA]	0		2,4
zbytkový proud (v novém stavu při pokojové teplotě) [mA]	< 0,05	< 0,15	< 1,5

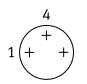
Technické údaje – magnetorezistivní čidla

Výstup, další údaje	
odolnost zkratu	ano
odolnost přetížení	ano
Elektronika	
PS/NS	ZS
napájecí napětí [V DC]	24
rozsah napájecího napětí [V DC]	5 ... 30
pohotovostní zpoždění [ms]	< 45
ochrana proti přepólování	< 17,2 pro všechna elektrická připojení
Elektromechanická část	
typ SMT-10M	PS/NS
elektrické připojení	ZS
elektrické připojení	OE
elektrické připojení	M8D
elektrické připojení	M8
elektrické připojení	M12
elektrické připojení	OE
elektrické připojení	M8D
elektrické připojení	M8
elektrické připojení	M12
elektrické připojení	kabel, 3 vodiče
elektrické připojení	kabel s konektorem, 3 piny
elektrické připojení	M8x1
elektrické připojení	M8x1
elektrické připojení	M12x1
elektrické připojení	kabel, 2 vodiče
elektrické připojení	kabel s konektorem, 2 piny
elektrické připojení	M8x1
elektrické připojení	M8x1
elektrické připojení	M12x1
elektrické připojení	se závitem
elektrické připojení	nástrčný konektor
elektrické připojení	otočný závit
elektrické připojení	se závitem
elektrické připojení	nástrčný konektor
elektrické připojení	otočný závit
směr výstupu	podélný
směr výstupu	příčný
podmínky pro testy kabelů	energetický řetěz: 5 milionů cyklů, poloměr ohybu 28 mm
podmínky pro testy kabelů	pevnost v krutu: ,300 000 cyklů, ±270°/0,1 m
podmínky pro testy kabelů	pevnost při střídavém namáhání ohybem: dle normy Festo; testovací podmínky na vyžádání
délka kabelu [m]	0,2 ... 30
vlastnosti kabelu	energetické řetězy + roboty
materiál pláště kabelu	TPE-U(PUR)
Mechanická část	
upevnění	upnutím, nasazuje se shora do drážky
max. dotahovací moment [Nm]	0,4
montážní poloha	libovolná
těleso	vyztužený PA
těleso	silně legovaná ocel, nerezová
Indikace/obsluha	
indikace stavu sepnutí	žlutá LED
Imise/emise	
teplota okolí při pohyblivém přívodu kabelu [°C]	-20 ... +70
stupeň krytí	IP65
stupeň krytí	IP68

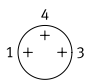
Technické údaje – magnetorezistivní čidla

Zapojení konektoru dle EN 60947-5-2

M8x1, 2 piny
spínací

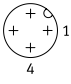
	pin	barva vodiče	zapojení
	1	hnědá	+
	4	černá	výstup

M8x1, 3 piny
spínací

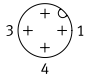
	pin	barva vodiče	zapojení
	1	hnědá	+
	3	modrá	-
	4	černá	výstup

Zapojení konektoru dle EN 60947-5-2

M12x1, 2 piny
spínací

	pin	barva vodiče	zapojení
	1	hnědá	+
	4	černá	výstup

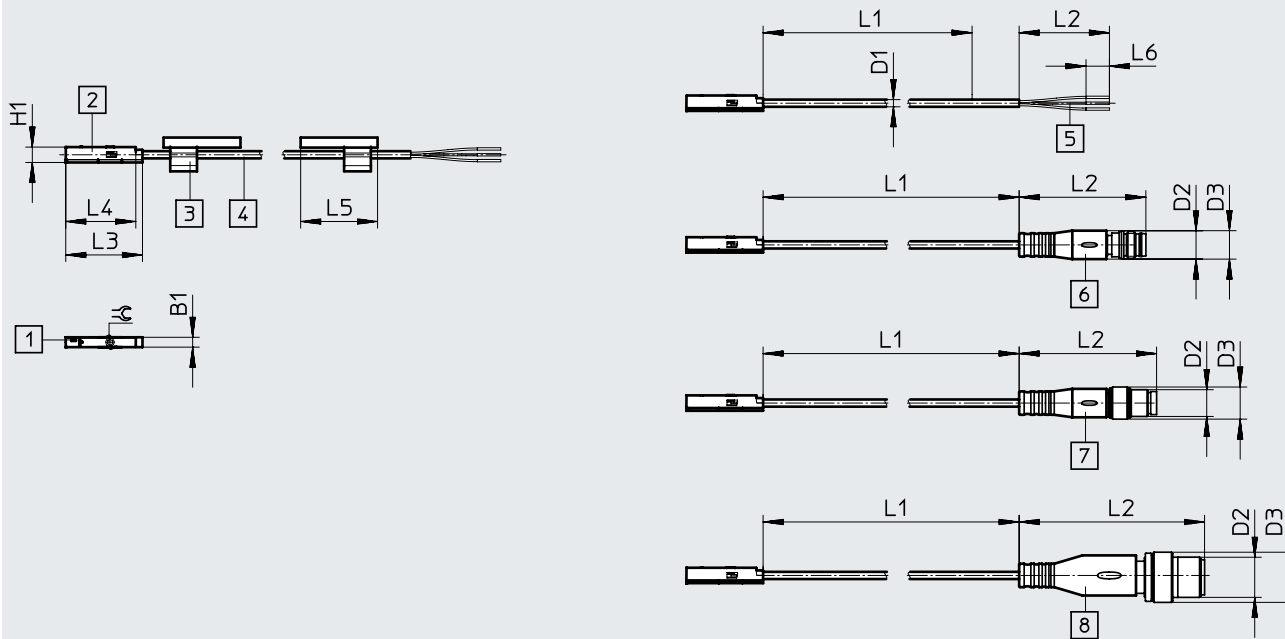
M12x1, 3 piny
spínací

	pin	barva vodiče	zapojení
	1	hnědá	+
	3	modrá	-
	4	černá	výstup

Rozměry

modely CAD ke stažení → www.festo.com

SMT-10M-....-L, podélný směr výstupu připojení



- | | | | |
|-----------------------|----------------------------------|---------------------------------|-----------------|
| [1] žlutá LED | [5] kabel s volnými konci vodičů | [7] konektor M8x1, otočný závit | L1 délka kabelu |
| [2] SMT-10M | [6] konektor M8x1, nástrčný | [8] konektor M12x1 | |
| [3] popisový štítek | | | |
| [4] připojovací kabel | | | |

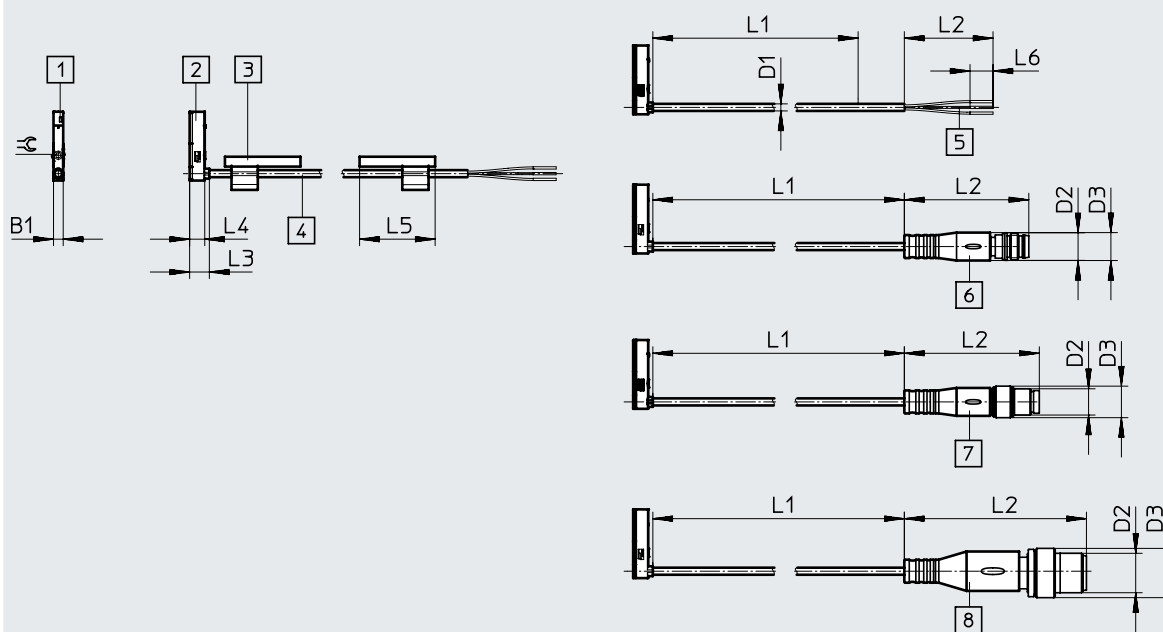
typ	B1	D1	D2	D3	H1	L2	L3	L4	L5	L6	L7	±G
SMT-10M-....-OE	2,9	2,15	-	-	4,6	50	22,9	20,9	23	50	7	1,5
SMT-10M-....-M8D			M8x1	8,5		-						
SMT-10M-....-M8			M8x1	9,6		-						
SMT-10M-....-M12			M12x1	15		-						

Technické údaje – magnetorezistivní čidla

Rozměry

modely CAD ke stažení → www.festo.com

SMT-10M-...-Q, příčný výstup



- [1] žlutá LED
 [2] SMT-10M
 [3] popisový štítek
 [4] připojovací kabel
 [5] kabel s volnými konci vodičů
 [6] konektor M8x1, nástrčný
 [7] konektor M8x1, závit
 [8] konektor M12x1
 L1 délka kabelu

typ	B1	D1	D2	D3	H1	L2	L3	L4	L5	L6	L7	≅
SMT-10M-...-OE	2,9	2,15	–	–	20,9	50	6	4,6	23	50	7	1,5
SMT-10M-...-M8D			M8x1	8,5		32,7					–	
SMT-10M-...-M8			M8x1	9,6		41,1					–	
SMT-10M-...-M12			M12x1	15		55,5					–	

★ Doporučený sortiment

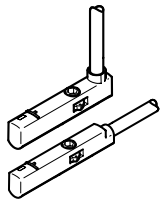
Údaje pro objednávky

	spínací výstup	elektrické připojení		délka kabelu [m]	hmotnost [g]	č. dílu	typ
		kabel	kabel s konektorem, závit				
	spínací						
	PNP	3 vodiče	–	2,5	16,8	★ 551373	SMT-10M-PS-24V-E-2,5-L-OE
		–	M8x1, 3 piny	0,3	6,7	★ 551375	SMT-10M-PS-24V-E-0,3-L-M8D
	NPN	3 vodiče	–	2,5	16,8	★ 551377	SMT-10M-NS-24V-E-2,5-L-OE
		–	M8x1, 3 piny	0,3	6,7	★ 551379	SMT-10M-NS-24V-E-0,3-L-M8D
	bezkontaktní, 2 vodiče	2 vodiče	–	2,5	14,6	★ 551382	SMT-10M-ZS-24V-E-2,5-L-OE

Doporučený sortiment Festo

- ★ Zpravidla připraveno k odeslání z výroby do 24 h
 ★ Zpravidla připraveno k odeslání z výroby do 5 dní

Technické údaje – magnetorezistivní čidla

Údaje pro objednávky							
	spínací výstup	elektrické připojení		délka kabelu [m]	hmotnost [g]	č. dílu	typ
		kabel	kabel s konektorem, otočný závit				
	spínací						
	PNP	3 vodiče	–	2,5	16,8	551374	SMT-10M-PS-24V-E-2,5-Q-OE
		–	M8x1, 3 piny	0,3	6,7	551376	SMT-10M-PS-24V-E-0,3-Q-M8D
	NPN	3 vodiče	–	2,5	16,8	551378	SMT-10M-NS-24V-E-2,5-Q-OE
		–	M8x1, 3 piny	0,3	6,7	551380	SMT-10M-NS-24V-E-0,3-Q-M8D
	bezkontaktní, 2 vodiče	2 vodiče	–	2,5	14,6	551383	SMT-10M-ZS-24V-E-2,5-Q-OE

Stavebnice výrobků – magnetorezistivní

Tabulka pro objednávky		podmínky	kód	zadání
velikost	10			
č. stavebnice	551372			
funkce	čidla do kulaté drážky, magnetorezistivní		SMT-10M	SMT-10M
			-	-
spínací výstup	PNP, spínací, 3 vodiče		PS	
	PNP, spínací, 3 vodiče		NS	
	2 vodiče, spínací		ZS	
			-	-
napájecí napětí [V DC]	24		24V	24V
			-	-
vlastnosti kabelu	energetické řetězy + roboty		E	E
			-	-
délka kabelu [m]	0,2 ... 30 (0,2 ... 5,0 m v krocích po 0,1 m, 5,0 ... 30 m v krocích po 0,5 m)		...	
			-	-
výstup kabelu	podélně		L	
	příčně		Q	
			-	-
označení kabelu	s držákem popisových štítků		-	
	bez držáku štítků		N	
			-	-
připojovací technika	volné konce vodičů		OE	
	M8, s otočným závitem		M8D	
	M8, nástrčný konektor		M8	
	M12, s otočným závitem		M12	

Čidla SMT-10M, do kulaté drážky

Příslušenství

Upevnění SMBN-10

k upevnění čidel SME/SMT-10
na pohony s drážkou T

materiál:

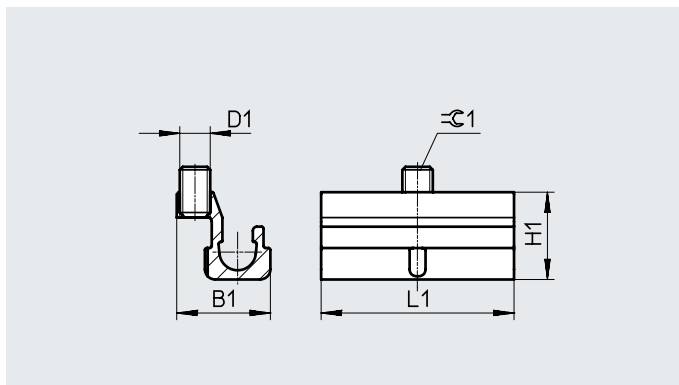
lišta: tvárný legovaný hliník,
eloxovaný

šrouby: silně legovaná ocel,
nerezová

upozornění k materiálu:

prostě mědi a PTFE

odpovídá RoHS



Rozměry a údaje pro objednávky

pro \varnothing pístu	D1	B1	H1	L1	$\approx \varnothing 1$	č. dílu	typ
125 ... 320	M3	9,3	8,6	19	1,5	537809	SMBN-10

Polohovací prvky SMM

nasouvají se podélně do drážky

teplota okolí: -40 ... +120 °C

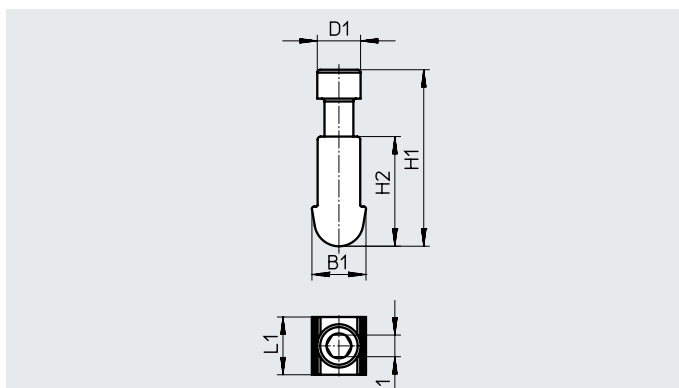
materiály:

těleso: tvárný legovaný hliník,
eloxovaný

šrouby: silně legovaná ocel,
nerezová

upozornění k materiálu:

odpovídá RoHS



Rozměry a údaje pro objednávky


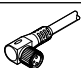
B1	D1	H1	H2	L1	$\approx \varnothing 1$	KBK ¹⁾	č. dílu	typ	PE ²⁾
3,75	3,0	12,23	7,6	4,0	1,5	3	547942	SMM-10	10

1) třída odolnosti korozi KBK 3 dle normy Festo FN 940070

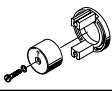

Konstrukční díly s velkými nároky na odolnost korozi. na odolnost korozi. Vnější viditelné části s přímým kontaktem s okolní pro průmysl běžnou atmosférou respektive látkami, jako jsou ředidla a čistící prostředky, s požadavky především na funkci povrchu.


2) množství v balení

Příslušenství

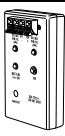
Údaje pro objednávky – kabely					
	typ	počet vodičů	délka kabelu [m]	č. dílu	typ
zásuvky M8x1, 3 piny					
	pro SMT/SME-10...	3	2,5	★ 541333	NEBU-M8G3-K-2.5-LE3
			5	★ 541334	NEBU-M8G3-K-5-LE3
	pro SMT/SME-10...	3	2,5	★ 541338	NEBU-M8W3-K-2.5-LE3
			5	★ 541341	NEBU-M8W3-K-5-LE3


technické údaje → internet: nebu

Údaje pro objednávky – upevňovací prvky				
	pro ø	popis	č. dílu	typ
	6	upevňovací sada pro montáž čidel na kyvné pohony DSM	173205	WSM-6-SME-10
	8		173206	WSM-8-SME-10
	10		173207	WSM-10-SME-10
	–	k upevnění spojovacích kabelů	534255	SMBK-10

Údaje pro objednávky – pojistné spony do prostředí ATEX					
	velikost	popis	č. dílu	typ	PE ¹⁾
	M8	<ul style="list-style-type: none"> chrání „provozní prostředky bez jiskrové bezpečnosti“ v zónách 2 a 22 před snadným oddělením kategorie ATEX: plyn: II 3G / prach: II 3D 	548067	NEAU-M8-GD	1
	M12		548068	NEAU-M12-GD	1

1) množství v balení

Údaje pro objednávky – zkoušečky čidel			
	popis	č. dílu	typ
	<ul style="list-style-type: none"> kontrola funkce čidla pomocí zabudovaného napájecího zdroje seřízení čidel na válci 	158481	SM-TEST-1

Údaje pro objednávky – popisové štítky				
	velikost	č. dílu	typ	PE ¹⁾
	23x4 mm	541598	ASLR-L-423	34

1) množství v balení

Doporučený sortiment Festo



Zpravidla připraveno k odeslání z výroby do 24 h

Zpravidla připraveno k odeslání z výroby do 5 dní