

Vysílače polohy SMAT-8E, do drážky T

FESTO



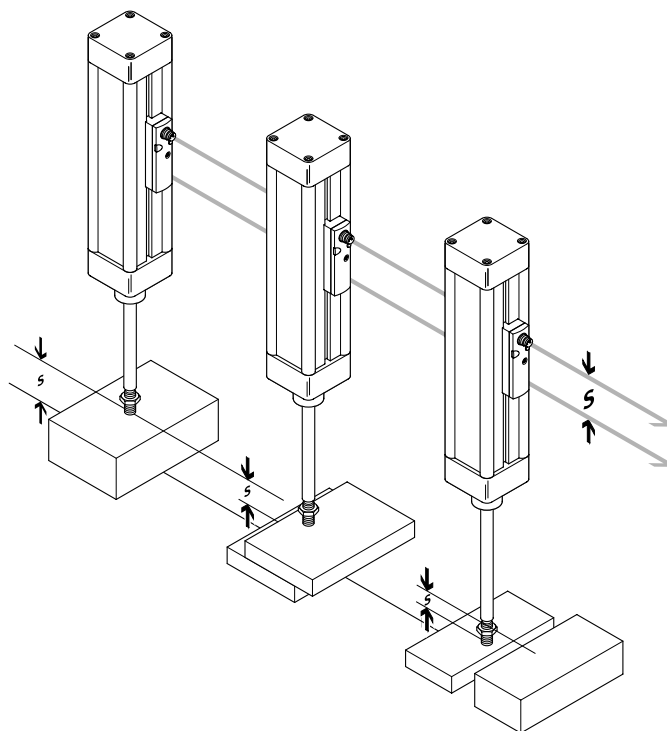
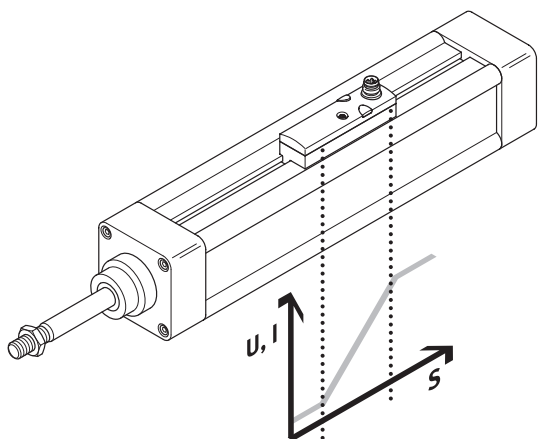
Technické údaje

Konstrukce

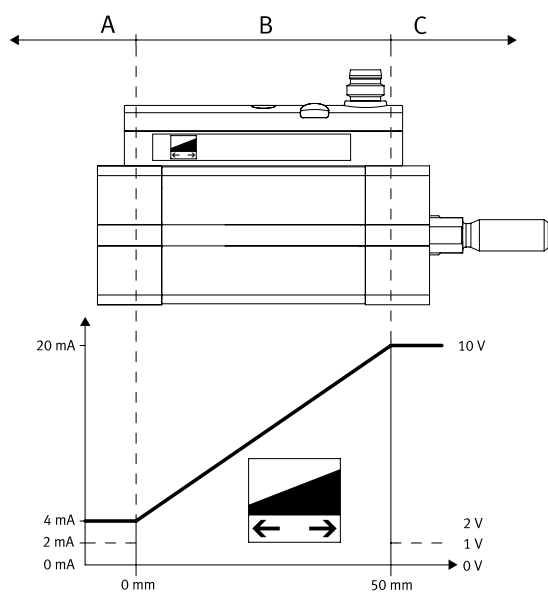
SMAT-8E je robustní elektromagnetický odměřovací systém, který nezávisle na použitém pohonu poskytuje v oblasti odměřování 50 mm standardizovaný analogo-

vý proudový a napěťový signál připojený konektorem M8x1. Převodník lze tak připojit přímo do analogového vstupu programovatelného automatu.

Polohu pístu pneumatického válce lze nyní zjišťovat bezdotykově a délku pohybu lze mezi libovolně zvolenými body měřit s obvyklou opakovatelnou přesností 0,1 mm.



Analogový výstup v závislosti na poloze pístu



analogový výstup		popis	rozsah
[V]	[mA]		
0	0	neplatný signál, např. žádné provozní napětí	–
1	2	píst je po zapnutí stroje mimo dosah	A, C
2	4	píst je mimo dosah, v záporném směru	A
10	20	píst je mimo dosah, v kladném směru	C
2 ... 10	4 ... 20	píst je v měřeném rozsahu v odpovídající poloze	B

Upozornění

Snímače magnetického pole, třeba vysílače polohy SMAT, nesmějí být upevňovány na pohon prostřednictvím dílů z feritových materiálů, protože by nemusely správně fungovat.

Pomoc při výběru

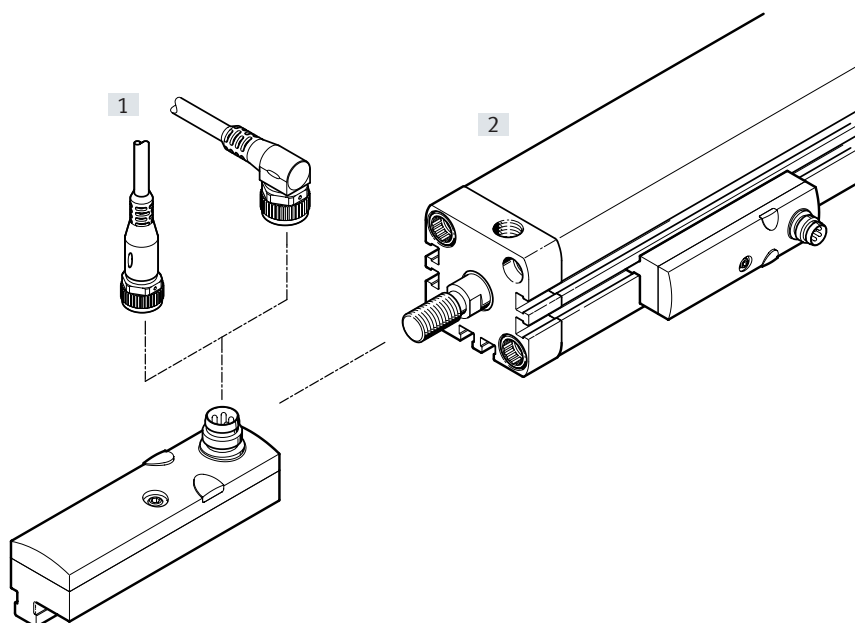
pohon	Ø pístu	vhodnost
válce dle norem		
válc dle norem DSBC	Ø 32, 40, 50, 63, 80	++ ¹⁾
	Ø 100, 125	++ ¹⁾
válec dle norem DSBG	Ø 125	++
	Ø 160, 200	-
válc dle norem DSNU/ESNU		o
válc dle norem DSN/ESN		-
válc dle norem DNCB		++
válc dle norem DNC		++
válc dle norem CDN-...-R s lištou pro čidla		-
válc dle norem DNU		-
kompaktní válce ADN		++
válce s pístnicí		
kompaktní válce ADVU/AEVU		++
válc s krátkým zdvihem	Ø 6 ... 25	-
ADVC/AEVC	Ø 32 ... 100	++
ploché válce EZH-1 0/40-40-A-B		+
ploché válce DZF	Ø 12, 25, 32, 40, 63	+
	Ø 18, 50	++
ploché válce DZH	Ø 16 ... 25	+
	Ø 32 ... 63	-
kruhové válce DSNU/ESNU		o
kruhové válce DSEU/ESEU		o
kompaktní válce DMM/EMM		+
válc dle norem CRHD		o
válc dle norem CRDSNU		o
válc dle norem CRDNG		-
válc dle norem CRDNGS		-
bezpístnicové válce		
Přímočaré pohony DGC		-
přímočaré pohony DGP/DGPL		-
přímočaré pohony SLG		-
přímočaré pohony DGO		-
přímočaré pohony SLM	Ø 12, 40	++
	Ø 16 ... 32	o
kyvné pohony		
kyvné pohony DSM	Ø 6 ... 10	-
kyvné pohony DRQ		-
kyvné pohony DRQD	Ø 6, 8, 12, 40, 50	-
	Ø 16 ... 32	++
pohony se speciální funkcí		
zarážkové válce STA/STAF		-
kyvně-přímočaré upínky CLR		o
kyvně-přímočaré jednotky DSL		-

1) jen s parametrem D3, s drážkou přístupnou ze strany

- ++ neomezeně
- + funkce čidla zaručena bez omezení, směr montáže a upnutí závisejí na pohonu
- o na vyžádání
- nevhodné

pohon	Ø pístu	vhodnost
pohony s přímočarým vedením		
saně Mini SLS/SLF/SLT		-
jednotky s vedením SPZ	Ø 10, 25	o
	Ø 16	++
	Ø 32	-
válc s vedením DFP	Ø 10 ... 16	-
	Ø 25 ... 80	o
válc s vedením DFC		-
válc s vedením DFM	Ø 25	++
	Ø 16, 40, 63, 80	+
	Ø 12, 20, 32, 50, 100	-
válc s vedením DFM-B	Ø 12, 16, 25, 32	-
	Ø 20	+
	Ø 40, 50	++
	Ø 63	-
přímočaré jednotky SLE		-
válc se dvěma písty DPZ		++
jednotky pro manipulaci		
přímočaré moduly HMP		-
manipulační moduly HSP		-
oddělovače HPV		-
tříbodová chapadla DHDS		-
tříbodová chapadla HGDD		-
paralelní chapadla DHPS		-
paralelní chapadla HGPD		-
paralelní chapadla HGPT		-
úhlová chapadla DHWS		-
radiální chapadla DHRS		-
radiální chapadla HGRT		-
prvky pro tlumení		
dorazové prvky YSRWJ		-
elektrické polohovací systémy		
pohony s ozubeným řemenem DGE-ZR		-
pohony s vřetenem DGE-SP		-
systémové prvky		
vedení pro velké zátěže HD		-
pohony pro armatury		
přímočaré pohony Copac DLP-A		-

Přehled periférií



příslušenství	→ strana/internet
[1] spojovací kabely NEBU-M8	9
[2] válce dle norem DSBC	dsbc
válce dle norem DNC	dnc
kompaktní válce ADN	adn
kompaktní válce ADVU/AEUV	advu
válce s krátkým zdvihem ADVC/AEVC	advc
ploché válce EZH	ezh
ploché válce DZF	dzf

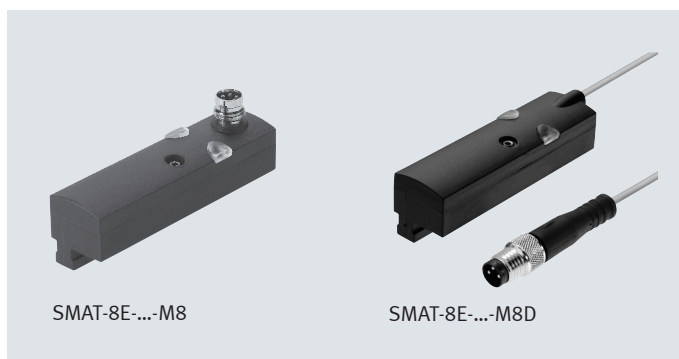
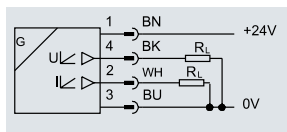
příslušenství	→ strana/internet
[2] ploché válce DZH	dzh
kompaktní válce DMM/EMM	dmm
přímočaré pohony SLM	slm
kyvné pohony DRQD	drqd
jednotky s vedením SPZ	spz
válce s vedením DFM/DFM-B	dfm
válce se dvěma píсты DPZ	dpz

Vysvětlení typového značení

001	řada		005	analogový výstup	
SMAT	čidlo polohy, polovodičové		IU	0 ... analogový výstup, 0 ... 20 mA	
002	konstrukce		006	vlastnosti kabelu	
8	do drážky T			bez	
003	provedení čidla		E	vhodný do energetických řetězců / pro roboty	
E	upevnění příslušenstvím		007	délka kabelu [m]	
004	rozsah měření			bez	
S50	48 ... 52 mm		0,3	0,3 m	
			008	elektrické připojení	
			M8	konektory M8, 4 piny, stacionární	
			M8D	konektor M8, 4 piny, otočný závit	

Technické údaje

funkce
normální provoz



Obecné technické údaje	
typ	SMAT-8E-...-M8 SMAT-8E-...-E-0,3-M8D
tvar	do drážky T
certifikát	RCM Mark c UL us - Listed (OL)
značka KC	KC-EMC
značka CE (viz prohlášení o shodě)	dle směrnice EU-EMV
upozornění k materiálu	prosté mědi a PTFE ve shodě s RoHS bez halogenů

Vstupní signál / měřicí prvek	
měřená veličina	poloha
princip snímání	magnetický
rozsah odměřování [mm]	48 ... 52
teplota okolí [°C]	-20 ... +50
teplota okolí při pohyblivém přívodu kabelu	-20 ... +50

Zpracování signálu	
typický interval měření [ms]	2,85
maximální rychlost pohybu [m/s]	3

Výstup, obecně	
rozlišení dráhy [mm]	0,064

Analogový výstup	
analogový výstup [V]	0 ... 10
[mA]	4 ... 20
citlivost [V/mm]	0,152
[mA/mm]	0,305
typ. chyba linearity [mm]	±0,25
opakovatelná přesnost analogové hodnoty ¹⁾ [mm]	0,128
min. odpor zátěže napěťového výstupu [kΩ]	2
max. odpor zátěže proudového výstupu [Ω]	500

1) Doporučujeme použít pístitnici pojištěnou proti pootočení nebo mechanickou konstrukcí pojištěnou proti pootočení zajistit.

Technické údaje

Výstup, další údaje		
odolnost zkratu		ano
odolnost přetížení		ano
Elektronika		
rozsah napájecího napětí	[V DC]	15 ... 30
proud naprázdno	[mA]	32
ochrana proti přepólování		pro všechna elektrická připojení
Elektromechanická část		
elektrické připojení	SMAT-8E-...-M8	SMAT-8E-...-E-0,3-M8D
druh připojení	konektor	kabel s konektorem
připojovací technika	M8x1, kódování A dle EN61076-2-104	M8x1, kódování A dle EN61076-2-104
počet pinů/vodičů	4	4
upevnění	upevňovací šrouby	upevňovací šrouby
směr výstupu	-	podélný
vlastnosti kabelu	-	vhodný do energetických řetězců a pro roboty
Mechanická část		
typ	SMAT-8E-...-M8	SMAT-8E-...-E-0,3-M8D
montážní poloha		libovolná
hmotnost výrobku	[g]	15
informace o materiálu tělesa		PA zesíleno, PC
materiál pláště kabelu		TPE-U (PUR)
Indikace/obsluha		
indikace provozuschopnosti		zelená LED
indikace stavu		červená LED = mimo měřený rozsah
Imise/emise		
typ	SMAT-8E-...-M8	SMAT-8E-...-E-0,3-M8D
stupeň krytí	IP65, IP67	IP65, IP68
třída odolnosti korozi KBK ¹⁾		2

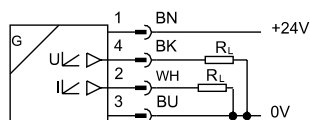
1) třída odolnosti korozi KBK 2 dle normy Festo FN 940070:

Mírné nároky na odolnost korozi. Vnitřní použití, kde může docházet ke kondenzaci. Vnější viditelné části především s požadavky na vzhled povrchu, který je vystaven přímému kontaktu s okolní pro průmysl běžnou atmosférou.

Zapojení

normální provoz

konektor



- 1 provozní napětí
- 2 analogový výstup 0 ... 20 mA
- 3 0 V
- 4 analogový výstup 0 ... 10 V

barvy vodičů

BN = hnědá
BK = černá

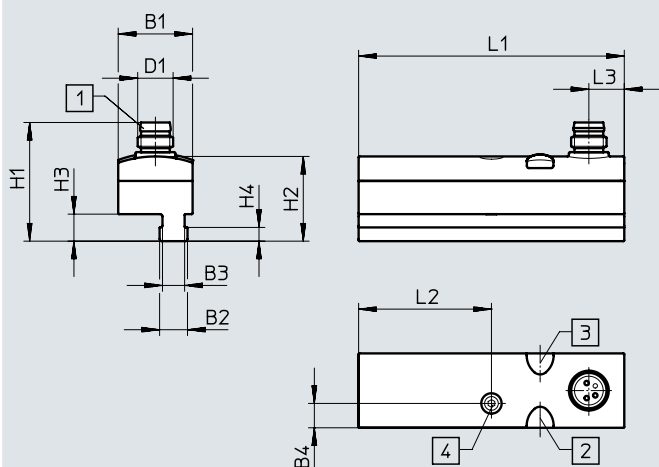
BU = modrá
WH = bílá

Technické údaje

Rozměry

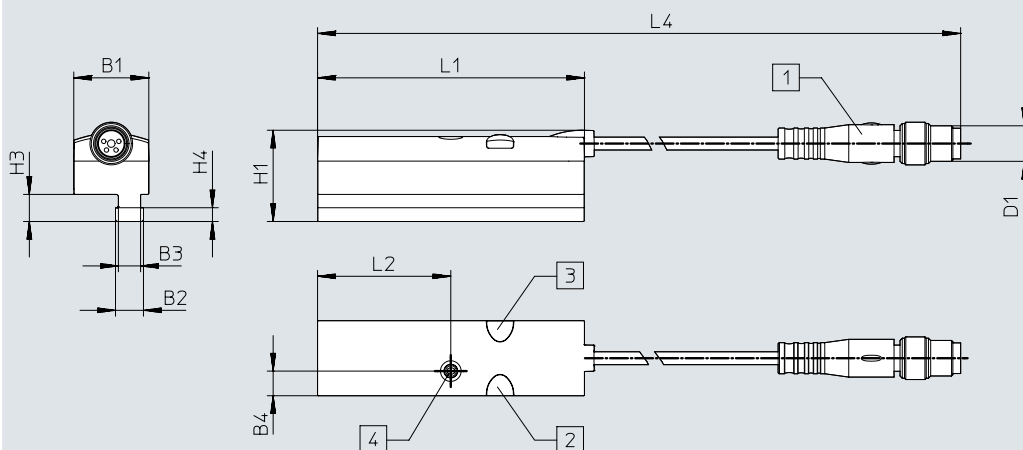
SMAT-8E-...-M8

modely CAD ke stažení → www.festo.com



- [1] konektor vhodný pro kabel NEBU-M8
- [2] zelená LED
- [3] červená LED
- [4] závitový kolík

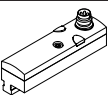
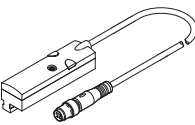
SMAT-8E-...-M8D




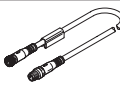
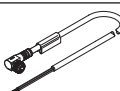
- [1] konektor vhodný pro kabel NEBU-M8
- [2] zelená LED
- [3] červená LED
- [4] závitový kolík

typ	B1	B2	B3	B4	D1	H1	H2	H3	H4	L1	L2	L3	L4	L5
SMAT-8E-...-M8	16,8	6,3	5	5,5	M8x1	26,8	19,1	6,1	3,1	60	30	8	-	-
SMAT-8E-...-M8D	16,9			5,6		20,5	-			60,1		-	420	62,3

Údaje pro objednávku

	elektrické připojení	délka kabelu [m]	č. dílu	typ
	konektory M8x1, 4 piny, stacionární	-	540191	SMAT-8E-S50-IU-M8
	kabel s konektorem M8x1, 4 piny, otočný závit	0,3	570134	SMAT-8E-S50-IU-E-0,3-M8D

Příslušenství

Údaje pro objednávky – spojovací kabely NEBU-M8				technické údaje → internet: nebu	
	elektrické připojení vlevo	elektrické připojení vpravo	délka kabelu [m]	č. dílu	typ
	přímá zásuvka, M8x1, 4 piny	kabel, volný konec, 4 vodiče	2,5	541342	NEBU-M8G4-K-2.5-LE4
			5	541343	NEBU-M8G4-K-5-LE4
	přímá zásuvka, M8x1, 4 piny	přímá zásuvka, M8x1, 4 piny	2,5	554035	NEBU-M8G4-K-2.5-M8G4
	úhlová zásuvka, M8x1, 4 piny	kabel, volný konec, 4 vodiče	2,5	541344	NEBU-M8W4-K-2.5-LE4
			5	541345	NEBU-M8W4-K-5-LE4