

Vysílače průtoku SFTE

FESTO



Vysílače průtoku SFTE

technické údaje

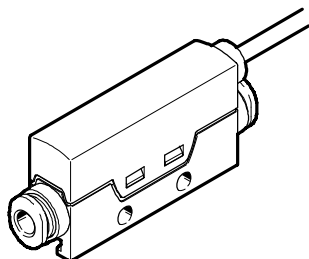
Přehled

Kompaktní a lehké

- kompaktní konstrukce 10x40x22 mm
- stupeň krytí IP40
- hmotnost: 9 g s připojením M5 (bez kabelu)

Univerzální zjišťování průtoku

- 4 varianty 1 ... 10 l/min
- opakovatelná přesnost +/- 1 % FS
- oblast použití -0,9 ... 10 barů
- určeno pro stlačený vzduch a nekorozivní plyny



Snadná instalace

- nejsou vyžadovány rovné vstupní úseky
- integrovaná nástrčná připojení
- s kabelem 2,5 m a volnými konci vodičů nebo s konektorem M8
- závitová připojení bez mědi

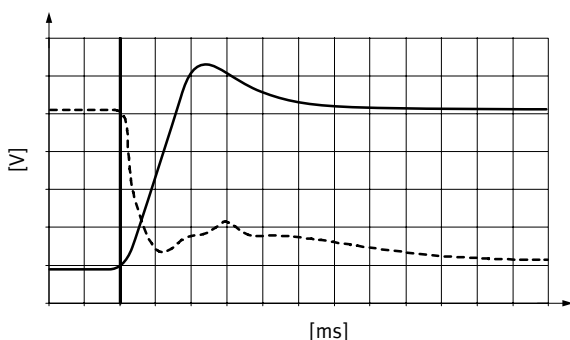
Rychlost

- doba náběhu 3 ms
- čistě analogové zpracování signálu

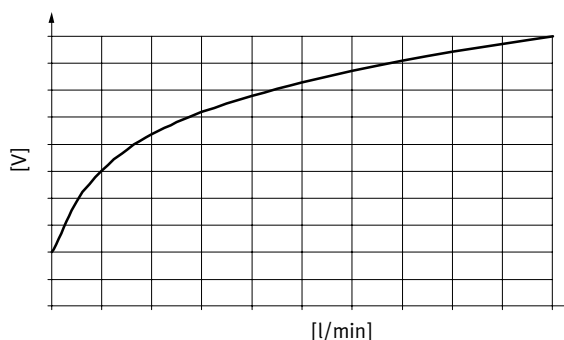
Bezpečné úlohy Pick and Place

- vysoký nárůst signálu oproti měření tlaku
- spolehlivé zjištění „díl přísátý“
- 1 ... 5 V nebo 0 ... 10 V, typ pro vysoký nárůst signálu

typický průběh signálu při skokové změně průtoku zap ... vyp



signál z čidla



Popis výrobku

Vysílače průtoku SFTE jsou určeny ke sledování tlaku stlačeného vzduchu a nekorozivních plynů. Ke zjišťování průtoku je vydáván nelinearizovaný signál čidla jako analogový napěťový

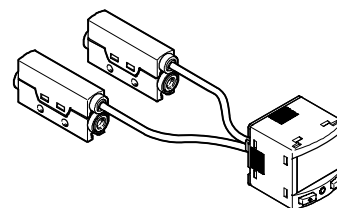
signál. Tento signál lze volitelně zpracovávat např. řídicím systémem nebo převodníkem signálu. Čidlo SFTE poskytuje výstupní signál také při zpětném proudění.

Oblasti použití

- úlohy Pick and Place s malými výrobky
- sledování dávkování vzduchu (vzduchová ložiska, vzduchový motor, profuk vzduchem atd.)
- sledování procesů
- pneumatické sledování dosednutí předmětů měření vzduchové šterbiny

S převodníkem signálu SCDN

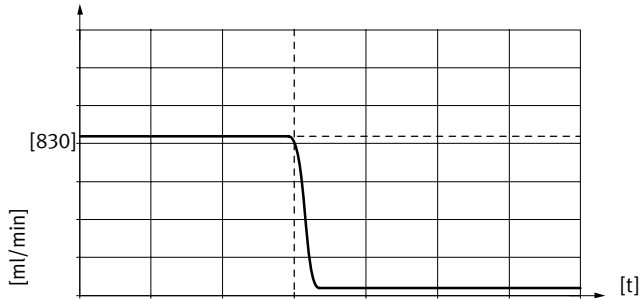
V kombinaci s převodníkem signálu SCDN lze sledovat prahové hodnoty napěťového výstupu SFTE. Na jeden převodník signálu SCDN lze připojit 2 čidla SFTE.



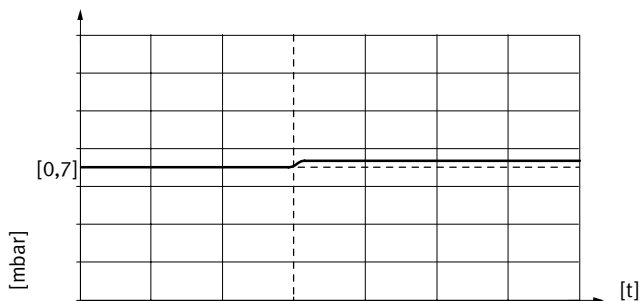
Vysílače průtoku SFTE

technické údaje

Porovnání nárůstu signálu v úloze Pick-and-Place s vysílačem průtoku

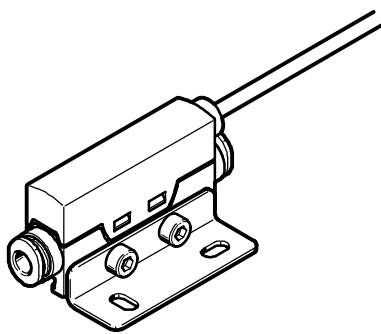


s vysílačem tlaku

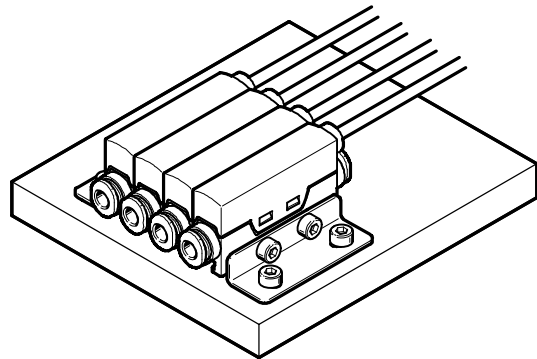


Možnosti montáže

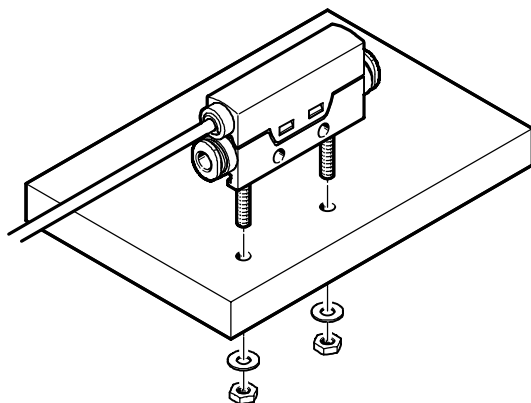
jednoduché upevnění na úhelník



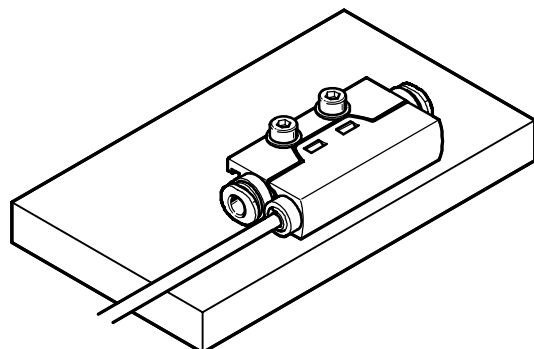
vícenásobné upevnění na úhelník



montáž na desku (zespodu)

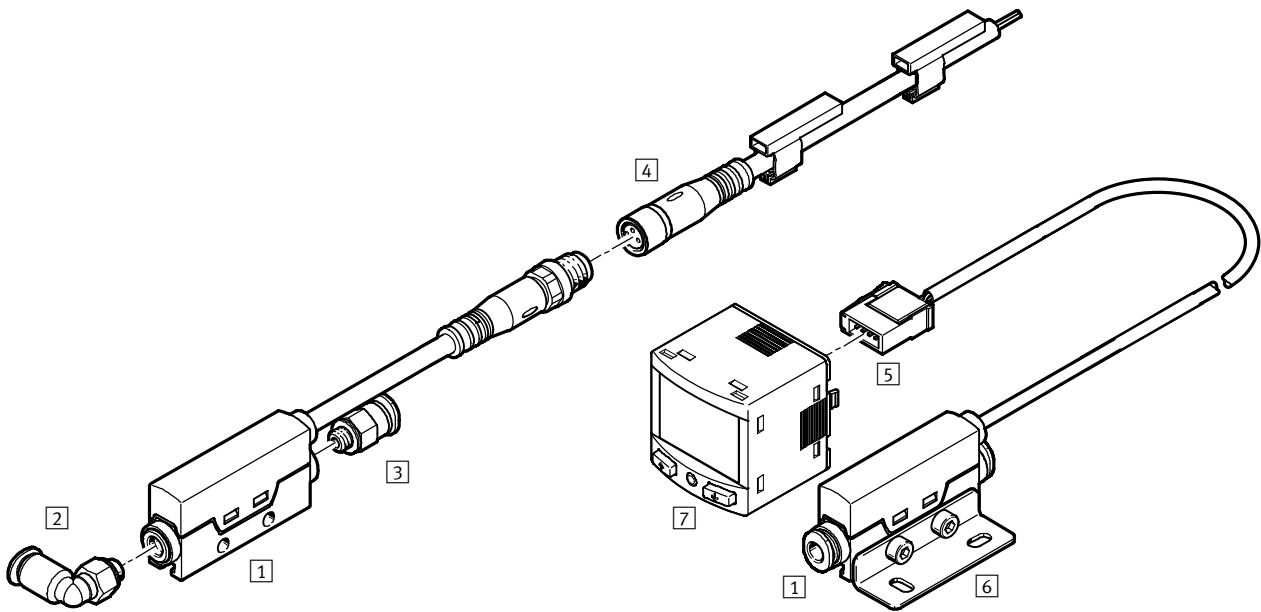


montáž na desku (ze strany)



Vysílače průtoku SFTE

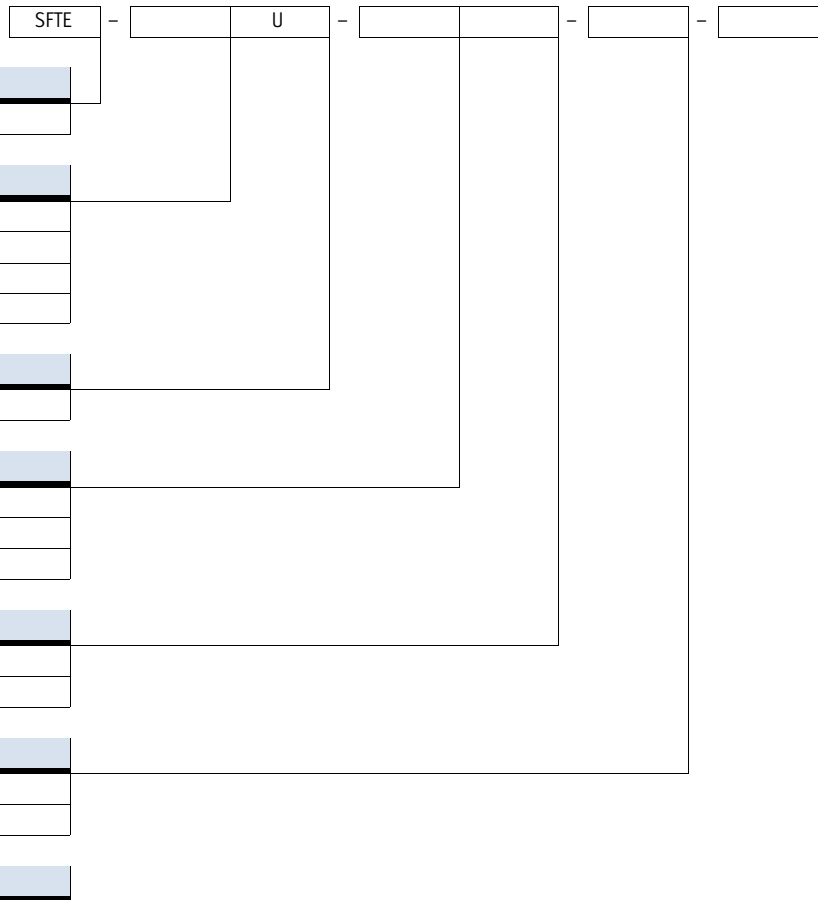
přehled periférií



| Upevňovací prvky a příslušenství | | |
|----------------------------------|---|---|
| | popis | → strana/internet |
| 1 | SFTE vysílače průtoku | čidlo průtoku 6 |
| 2 | QSML-M5-3 šroubení s nástrčnou koncovkou | připojení 90° 12 |
| 3 | QSM-M5-6 šroubení s nástrčnou koncovkou | přímé připojení 12 |
| 4 | NEBU-M8G3-... spojovací kabely | M8x1, přímá zásuvka 12 |
| 5 | NECU-S-ECG4-HX-Q3 konektory | přímý, hranatý tvar, 4 piny, zařezávací svorky 12 |
| 6 | SAMH-FE-A upevňovací úhelníky | pro montáž na stěnu nebo na plochu (šrouby nejsou součástí dodávky) 11 |
| 7 | SCDN- ... převodníky signálu | převádí analogové signály na digitální spínací signály nebo IO-Link 12 |

Vysílače průtoku SFTE

vysvětlení typového značení



| typ | |
|------|-----------------|
| SFTE | vysílač průtoku |

| rozsah měřeného průtoku [l/min] | |
|---------------------------------|---------------|
| 1 | max. 1 l/min |
| 2 | max. 2 l/min |
| 5 | max. 5 l/min |
| 10 | max. 10 l/min |

| směr průtoku | |
|--------------|-------------|
| U | univerzální |

| připojení pneumatiky | |
|----------------------|-------------------------|
| Q3 | nástrčné připojení 3 mm |
| Q4 | nástrčné připojení 4 mm |
| M5 | M5 |

| typ závitu | |
|------------|---------------|
| | bez |
| F | vnitřní závit |

| elektrický výstup | |
|-------------------|-----------|
| B | 1 ...5 V |
| V | 0 ...10 V |

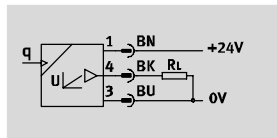
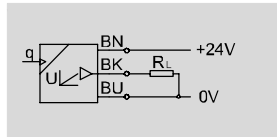
| elektrické připojení | |
|----------------------|------------------------------|
| 2,5K | kabel, 2,5 m, volný konec |
| 0.3M8 | kabel 0,3 m, s konektorem M8 |

Vysílače průtoku SFTE

technické údaje

funkce

SFTE s kabelem a volnými konci



- max. průtok
 - 1 l/min
 - 2 l/min
 - 5 l/min
 - 10 l/min
- velikost 10 mm
- provozní tlak –0,9 ... 10 barů
- teplotní rozsah 0 ... +50 °C
- napětí 24 V DC
- stupeň krytí IP40



| Obecné technické údaje | | 1U | 2U | 5U | 10U |
|--|---------|--|----|----|-----|
| měřená veličina | | objemový průtok hmotnostní průtok | | | |
| směr proudění | | univerzální | | | |
| princip snímání | | termický | | | |
| metoda snímání | | tepelná ztráta | | | |
| certifikáty | | RCM Mark | | | |
| značka CE (viz prohlášení o shodě) | | dle směrnice EU-EMV dle směrnice EU-RoHS | | | |
| značka KC | | KC-EMC | | | |
| počáteční hodnota rozsahu zjišťování průtoku | [l/min] | 0 | | | |
| koncová hodnota rozsahu zjišťování průtoku | [l/min] | 1 | 2 | 5 | 10 |
| provozní tlak | [bar] | –0,9 ... 10 | | | |
| provozní médium | | stlačený vzduch dle normy ISO 8573-1:2010 [6:4:4] dusík | | | |
| teplota média | [°C] | 0 ... 50 | | | |
| teplota okolí | [°C] | 0 ... 50 | | | |
| jmenovitá teplota | [°C] | 23 | | | |

| Výstup, obecně | | |
|-----------------------|----------------------|----|
| opakovatelná přesnost | [% FS] ¹⁾ | ±1 |

1) Jednotka % FS se vztahuje na celý napěťový nárůst analogového signálu.

| Analogový výstup | | | |
|--------------------------------------|--------|----------|---------|
| | V | B | |
| analogový výstup ¹⁾ | [V] | 0 ... 10 | 1 ... 5 |
| doba náběhu | [ms] | 3 | |
| min. odpor zátěže napěťového výstupu | [kOhm] | 20 | |

1) Výstupní charakteristika není lineární ve vztahu k průtoku.

| Výstup, další údaje | |
|---------------------|-----|
| odolnost zkratu | ano |
| odolnost přetížení | ano |

Vysílače průtoku SFTE

technické údaje

| Elektronika | | |
|-----------------------------|------|----------------------------------|
| rozsah napájecího napětí DC | [V] | 22 ... 26 |
| proud naprázdno | [mA] | ≤ 17 |
| ochrana proti přepólování | | pro všechna elektrická připojení |

| Elektromechanická část | | |
|------------------------|--------------------------------------|--------------------|
| elektrické připojení | 0.3M8 | 2,5K |
| typ připojení | kabel s konektorem | kabel |
| připojovací technika | M8x1, kódování A, dle EN 61076-2-104 | volné konce vodičů |
| počet pinů, vodičů | 3 | 3 |
| délka kabelu | [m] 0,3 | 2,5 |
| hmotnost | [g] 40 | 37 |
| materiál pláště kabelu | TPE-U (PUR) | |

| Mechanická část | |
|------------------------|------------------|
| upevnění | montáž do vedení |
| | průchozí díry |
| | příslušenstvím |
| montážní poloha | libovolná |
| materiály | |
| těleso | vyztužený PA |
| upozornění k materiálu | odpovídá RoHS |

| Imise/emise | |
|--|------|
| stupeň krytí | IP40 |
| třída odolnosti korozi KBK ¹⁾ | 2 |

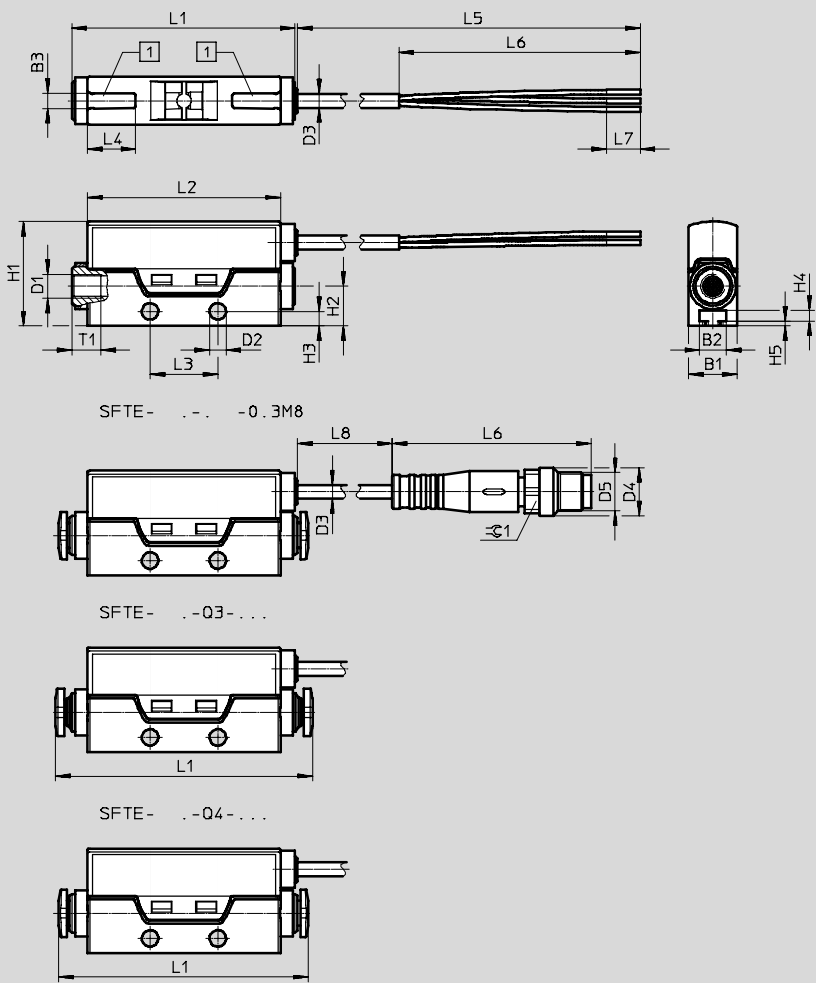
1) Třída odolnosti korozi 2 dle normy Festo 940 070: konstrukční díly s mírnějšími nároky na odolnost korozi. Vnější viditelné části s požadavky předešlým na vzhled povrchu, který je vystaven přímému kontaktu s okolní průmysl běžnou atmosférou, respektive látkami, jako jsou chladicí látky a maziva.

Vysílače průtoku SFTE

technické údaje

Rozměry

modely CAD ke stažení → www.festo.cz/engineering

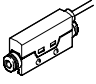


| typ | B1 | B2 | B3 | D1 | D2 Ø | D3 Ø | H1 | H2 | H3 | H4 |
|---------------------|----|-----|-----|----|---------|---------|------|-----|----|-----|
| SFTE- ... -M5F- ... | 10 | 5,5 | 3,2 | M5 | 3,4 | 2,9 | 21,6 | 8,2 | 3 | 2,2 |
| SFTE- ... -Q4- ... | | | | Q4 | | | | | | |
| SFTE- ... -Q3- ... | | | | Q3 | | | | | | |

| typ | H5 | L1 | L2 | L3 | L4 | L5 | L6 | L7 | T1 |
|---------------------|----|------|----|----|----|-------|----|----|----|
| | | max. | | | | | | | |
| SFTE- ... -M5F- ... | 1 | 47 | 40 | 14 | 10 | ~2500 | 50 | 7 | 6 |
| SFTE- ... -Q4- ... | | 55 | | | | | | | |
| SFTE- ... -Q3- ... | | 55 | | | | | | | |

Vysílače průtoku SFTE

technické údaje

| Údaje pro objednávky | | | | | |
|---|-------------------------------|---|-------------------|----------------|---------------------|
| provedení | rozsah měření průtoku [l/min] | typ připojení | výstup napětí [V] | č. dílu | typ |
|  | 0 ... 1 | vnitřní závit M5 | 1 ... 5 | 8058510 | SFTE-1U-M5F-B-2.5K |
| | | pro nástrčné připojení s vnějším Ø 4 mm | | 8058511 | SFTE-1U-Q4-B-2.5K |
| | 0 ... 5 | vnitřní závit M5 | | 8058512 | SFTE-5U-M5F-B-2.5K |
| | | pro nástrčné připojení s vnějším Ø 4 mm | | 8058513 | SFTE-5U-Q4-B-2.5K |
| | 0 ... 10 | vnitřní závit M5 | | 8058514 | SFTE-10U-M5F-B-2.5K |
| | | pro nástrčné připojení s vnějším Ø 4 mm | | 8058515 | SFTE-10U-Q4-B-2.5K |

Vysílače průtoku SFTE

údaje pro objednávky – stavebnice výrobků

| Tabulka pro objednávky | | podmínky | kód | zadání |
|------------------------|-----------------------------|------------------------------|---------------|----------|
| M | č. stavebnice | 8035301 | | |
| | funkce | průtokoměr | SFTE | -SFTE |
| | rozsah měření průtoku l/min | max. 1 | -1 | |
| | | max. 2 | -2 | |
| | | max. 5 | -5 | |
| | | max. 10 | -10 | |
| | směr průtoku | univerzální | U | |
| | připojení pneumatiky | M5 | -M5 | |
| | | nástrčné připojení 3 mm | -Q3 | |
| | | nástrčné připojení 4 mm | -Q4 | |
| O | typ závitu | bez | 1 | |
| | | vnitřní závit | 2 | F |
| M | elektrický výstup | 1 ... 5 V | -B | |
| | | 0 ... 10 V | -V | |
| | elektrické připojení | kabel, 2,5 m, volný konec | -2,5K | |
| | | kabel 0,3 m, s konektorem M8 | -0.3M8 | |

1 ne v kombinaci s pneumatickým připojením M5

2 ne v kombinaci s nástrčným připojením 4 mm Q4

ne v kombinaci s nástrčným připojením 3 mm Q3

kód pro objednávky

8035301 SFTE - - - - -

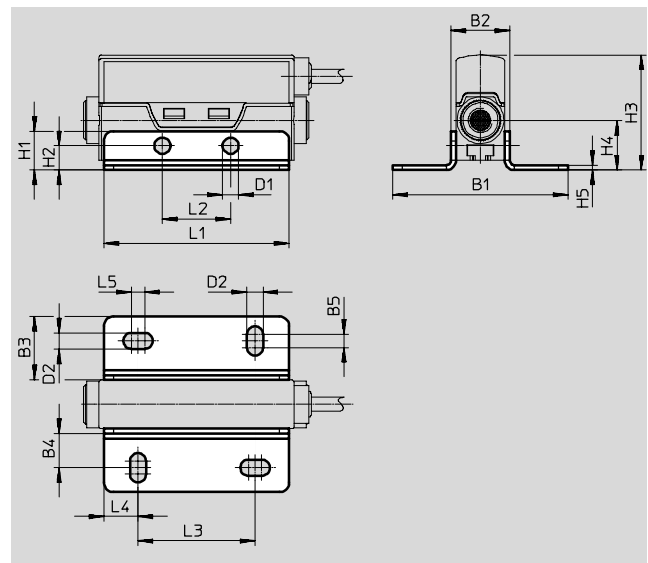
Vysílače průtoku SFTE

příslušenství – údaje pro objednávky

Upevňovací úhelníky SAMH-FE-A

pro montáž na stěnu nebo na plochu

materiál: silně legovaná ocel,
nerezová,
odpovídá RoHS



| Rozměry a údaje pro objednávky | | | | | | | | | | | |
|--------------------------------|----|----|----|----|-----|---------|-----|----|----|------|------|
| typ | B1 | B2 | B3 | B4 | B5 | D1 Ø | D2 | H1 | H2 | H3 | H4 |
| SAMH-FE-A | 36 | 12 | 13 | 7 | 2,7 | 3,3 | 3,3 | 8 | 5 | 23,6 | 10,2 |


| typ | H5 | L1 | L2 | L3 | L4 | L5 | KBK ¹⁾ | hmotnost [g] | č. dílu | typ |
|-----------|----|----|----|----|----|-----|-------------------|-----------------|---------|-----------|
| SAMH-FE-A | 1 | 38 | 14 | 24 | 7 | 2,7 | 2 | 6 | 8058519 | SAMH-FE-A |



1) Třída odolnosti korozi 2 dle normy Festo 940 070:
konstrukční díly s mírnějšími nároky na odolnost korozi. Vnější viditelné části s požadavky především na vzhled povrchu, který je vystaven přímému kontaktu s okolní pro průmysl běžnou atmosférou, respektive látkami, jako jsou chladicí látky a maziva.

Vysílače průtoku SFTE


příslušenství – údaje pro objednávky


FESTO

| Údaje pro objednávky – spojovací kabely | | | technické údaje → internet: nebu | |
|---|--------------|------------------|----------------------------------|---------------------|
| | počet vodičů | délka kabelu [m] | č. dílu | typ |
| zásuvka, 3 piny, M8 – volné konce vodičů | | | | |
|  | 3 | 2,5 | 541333 | NEBU-M8G3-K-2.5-LE3 |
| | | 5 | 541334 | NEBU-M8G3-K-5-LE3 |

| Údaje pro objednávky – šroubení s nástrčnými koncovkami | | | | technické údaje → internet: qsm | | |
|---|-----------------|-------------------------|-----------------------------|---------------------------------|-----------|------------------|
| | vnější Ø hadice | jmenovitá světlost [mm] | pro hadici s vnějším Ø [mm] | č. dílu | typ | PE ¹⁾ |
| přímé připojení | | | | | | |
|  | M5 | 2,2 | 6 | 153306 | QSM-M5-6 | 10 |
| připojení 90° | | | | | | |
|  | M5 | 1,5 | 3 | 153331 | QSML-M5-3 | 10 |
| | | 1,7 | 4 | 153333 | QSML-M5-4 | 10 |
| | | 2,1 | 6 | 153335 | QSML-M5-6 | 10 |

1) množství v balení

| Údaje pro objednávky – převodníky signálů | | technické údaje → internet: scdn | |
|---|-----------------|----------------------------------|---------------------|
| | měřená veličina | č. dílu | typ |
|  | napětí | 8035555 | SCDN-2V-EC4-PNLK-L1 |

| Údaje pro objednávky – konektory | | | technické údaje → internet: necu | |
|---|--|---|----------------------------------|-------------------|
| | elektrické připojení | průřez přírodních vodičů [mm ²] | č. dílu | typ |
|  | přímý, hranatý tvar, 4 piny, zařezávací svorky | 0,14 | 570922 | NECU-S-ECG4-HX-Q3 |