

Vysílače polohy, snímače SDAS-MHS, do drážky T

FESTO



Hlavní údaje

Všeobecné údaje

Vysílače polohy a snímače SDAS-MHS slouží pro bezdotykové snímání polohy pístu u magneticky snímaných pohonů. Má dvě funkce v jednom zařízení.

1. Jako snímač polohy dodává v detekčním rozsahu výstupní signál podle komunikačního standardu IO-Link. Navíc jej lze pomocí 4 kanálů IO-Link naprogramovat jako spínač, úsek sepnutí nebo komparátor s požadovanou hystezí.

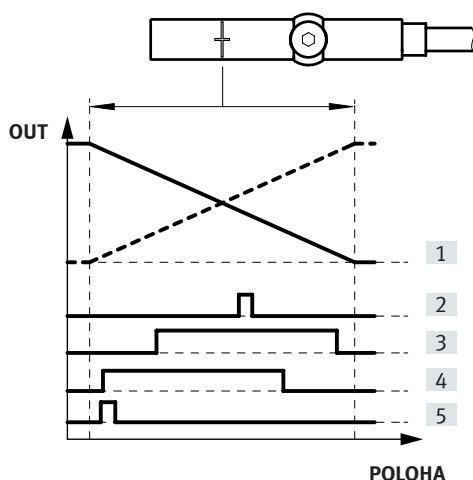
2. Jako programovatelný spínač poskytuje SDAS-MHS binární detekci polohy pístu, která je k dispozici jako standardní výstupní signál 24 V. K tomu lze v detekčním rozsahu kapacitním ovládacím tlačítkem přímo na přístroji naučit dva spínací body spínače na válci.

Díky velmi malým rozměrům je SDAS-MHS ideálním řešením pro chapadla, kompaktní válce a všechny úlohy s omezeným montážním prostorem.

Upozornění

Vhodné jsou pohony Festo s drážkou T (profilová drážka 8), kruhové válce a válce se svorníky s upevňovacími sadami. Pomoc pro výběr s vhodnými pohony najdete na následujících stránkách.

Vysílače polohy



---- výstupní signál (PDV): směr nárůstu invertovaný

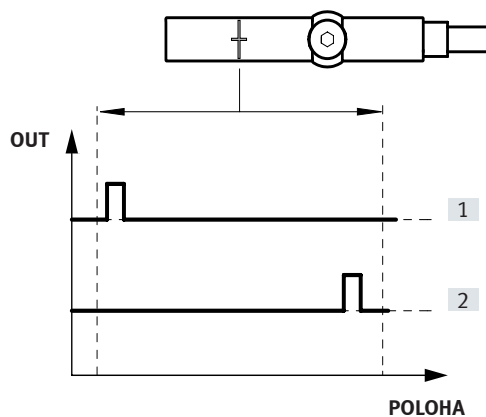
— výstupní signál (PDV): směr nárůstu ve stavu při dodání

- | | |
|---|----------|
| [1] PDV (Position Data Values = hodnoty polohovacích dat) | [3] SSC2 |
| [2] SSC1 (Switching Signal Channel = kanál přepínacího signálu) | [4] SSC3 |
| | [5] SSC4 |

úlohy:

výběr dobrý/špatný díl, lisování, nýtování, sváření ultrazvukem atd.

Čidla na válce



- | |
|-------------------------|
| [1] elektrický výstup 1 |
| [2] elektrický výstup 2 |

úlohy:

dva spínače na válci v jednom zařízení pro úsporu místa, na pohonech vyžadujících malý montážní prostor, a pro úsporu času při montáži a uvádění do provozu.

Hlavní údaje

-  - **Upozornění**

detekční rozsah [mm]:

údaj pro provozní režim **vysílač polohy**; typická hodnota.

V provozním režimu **čidlo na válec** se zmenšuje detekční rozsah, ve kterém lze nastavovat spínací body, a to kvůli funkční rezervě, vždy o cca 5 % na pravém a levém okraji.

pro pohony	detekční rozsah [mm]
válce dle norem	
ADN-12	25
ADN-16	25
ADN-20	28
ADN-25	28
ADN-32	29
ADN-40	29
ADN-50	33
ADN-63	34
ADN-80	37
ADN-100	43
ADN-125	41
ADN-TT-12	25
ADN-TT-16	25
ADN-TT-20	27
ADN-TT-25	28
ADN-TT-32	29
ADN-TT-40	29
ADN-TT-50	33
ADN-TT-63	34
ADN-TT-80	37
ADN-TT-100	42
ADN-TT-125	41

pro pohony	detekční rozsah [mm]
válce dle norem	
DSBC-32	28
DSBC-40	30
DSBC-50	30
DSBC-63	34
DSBC-80	38
DSBC-100	42
DSBC-125	42
DSBC-TT-32	27
DSBC-TT-40	30
DSBC-TT-50	30
DSBC-TT-63	34
DSBC-TT-80	38
DSBC-TT-100	42
DSBC-TT-125	42
DSBG-32	31
DSBG-40	29
DSBG-50	30
DSBG-63	32
DSBG-80	35
DSBG-100	40
DSBG-125	45
DSBG-32 V2	31
DSBG-63 V2	32
DSBG-100 V2	36
DSNU-8	24
DSNU-10	26
DSNU-12	27
DSNU-16	28
DSNU-20	27
DSNU-25	29
DSNU-32	27
DSNU-40	28
DSNU-50	31
DSNU-63	32

Hlavní údaje

pro pohony	detekční rozsah [mm]
válce s pístiticí	
ADVC-32	zdvih < detekční rozsah SDAS
ADVC-40	zdvih < detekční rozsah SDAS
ADVC-50	zdvih < detekční rozsah SDAS
ADVC-63	zdvih < detekční rozsah SDAS
ADVC-80	zdvih < detekční rozsah SDAS
ADVC-100	zdvih < detekční rozsah SDAS
ADVU-12	27
ADVU-16	24
ADVU-20	29
ADVU-25	30
ADVU-32	33
ADVU-40	35
ADVU-50	32
ADVU-63	40
ADVU-80	44
ADVU-100	45
ADVU-125	40
DMM-10	23
DMM-16	27
DMM-20	32
DMM-25	31
DMM-32	33
DPDM-25	29
DPDM-32	28
DZF-12	28
DZF-18	29
DZF-25	35
DZF-32	34
DZF-40	44
DZF-50	47
DZF-63	52
DGST-16	28
DGST-20	32
DGST-25	32
DZH-16	31
DZH-20	32
DZH-25	33
DSL-16	32
DSL-20	25
DSL-25	36
DSL-32	37
DSL-40	40

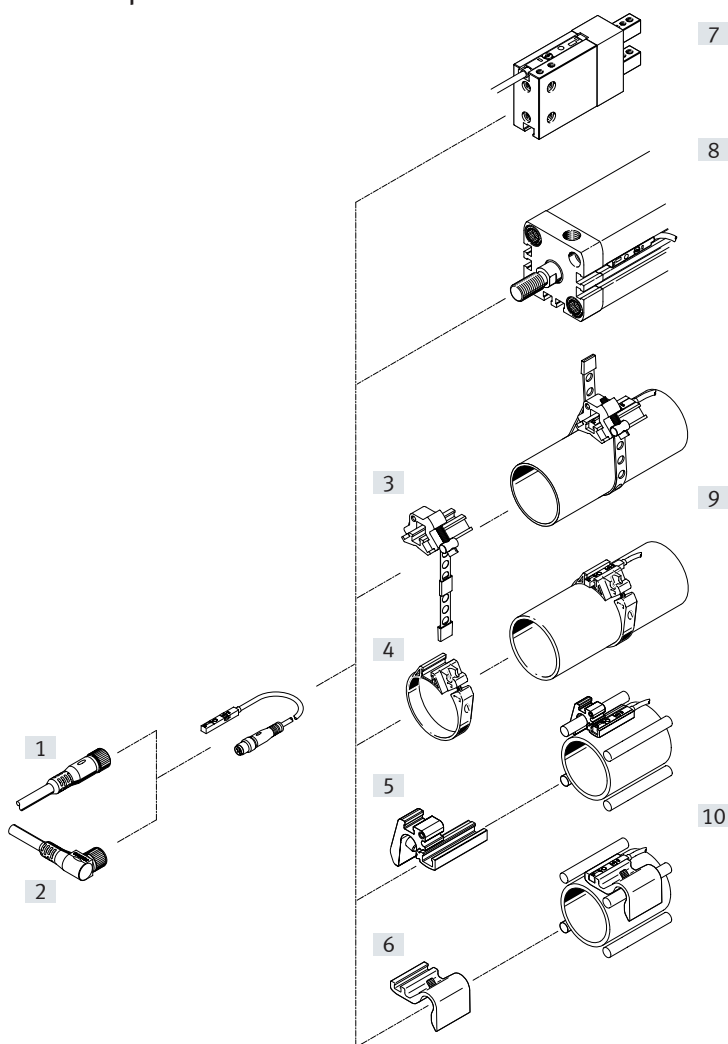
pro pohony	detekční rozsah [mm]
bezpístnicové válce	
DGC-18	33
DGC-25	41
DGC-32	43
DGC-40	58
DGC-K-18	34
DGC-K-25	44
DGC-K-32	52
kyvné pohony s ozubeným hřebenem/pastorkem	
DRRD-16	zdvih < detekční rozsah SDAS
DRRD-20	23
DRRD-25	28
DRRD-32	30
DRRD-35	31
DRRD-40	30
DRRD-50	29
DRRD-63	29
DRQD-16	zdvih < detekční rozsah SDAS
DRQD-20	29
DRQD-25	29
DRQD-32	31
DRQD-50	39
DRQD-63	29
pohony s přímočarým vedením	
DFM-12	27
DFM-16	25
DFM-20	31
DFM-25	30
DFM-32	33
DFM-40	32
DFM-50	34
DFM-63	36
DFM-80	41
DFM-100	46
DFM-12-B	25
DFM-16-B	27
DFM-20-B	28
DFM-25-B	29
DFM-32-B	30
DFM-40-B	30
DFM-50-B	32
DFM-63-B	36
DGC-18	33
DGC-25	41
DGC-32	43
DGC-40	58
DGC-K-18	34
DGC-K-25	44
DGC-K-32	52
DPZ-10	27
DPZ-16	30
DPZ-20	34
DPZ-25	32
DPZ-32	34

Hlavní údaje

pro chapadla	detekční rozsah [mm]
DHDS-32	zdvih < detekční rozsah SDAS
DHDS-50	zdvih < detekční rozsah SDAS
DHDS-32-NC	zdvih < detekční rozsah SDAS
DHDS-50-NC	zdvih < detekční rozsah SDAS
DHEF-20-A	33
DHPS-10	zdvih < detekční rozsah SDAS
DHPS-16	zdvih < detekční rozsah SDAS
DHPS-20	zdvih < detekční rozsah SDAS
DHPS-25	zdvih < detekční rozsah SDAS
DHPS-35	zdvih < detekční rozsah SDAS
DHPS-10-NC	zdvih < detekční rozsah SDAS
DHPS-16-NC	zdvih < detekční rozsah SDAS
DHPS-35-NC	zdvih < detekční rozsah SDAS
DHPS-10-NO	zdvih < detekční rozsah SDAS
DHPS-16-NO	zdvih < detekční rozsah SDAS
DHPS-20-NO	zdvih < detekční rozsah SDAS
DHPS-35-NO	zdvih < detekční rozsah SDAS
DHRS-16	zdvih < detekční rozsah SDAS
DHRS-25	zdvih < detekční rozsah SDAS
DHRS-32	zdvih < detekční rozsah SDAS
DHRS-40	zdvih < detekční rozsah SDAS
DHRS-16-NC	zdvih < detekční rozsah SDAS
DHRS-25-NC	zdvih < detekční rozsah SDAS
DHRS-32-NC	zdvih < detekční rozsah SDAS
DHRS-40-NC	zdvih < detekční rozsah SDAS
HGW-16	zdvih < detekční rozsah SDAS
HGW-25	zdvih < detekční rozsah SDAS
HGW-32	zdvih < detekční rozsah SDAS
HGW-40	zdvih < detekční rozsah SDAS
DHWS-16	zdvih < detekční rozsah SDAS
DHWS-25	zdvih < detekční rozsah SDAS
DHWS-32	zdvih < detekční rozsah SDAS
DHWS-40	zdvih < detekční rozsah SDAS
DHWS-16-NC	zdvih < detekční rozsah SDAS
DHWS-25-NC	zdvih < detekční rozsah SDAS
DHWS-32-NC	zdvih < detekční rozsah SDAS
DHWS-40-NC	zdvih < detekční rozsah SDAS
HGDD-50	zdvih < detekční rozsah SDAS
HGDD-63	zdvih < detekční rozsah SDAS
HGDD-80	zdvih < detekční rozsah SDAS
HGDD-35-G1	zdvih < detekční rozsah SDAS
HGDD-40-G1	zdvih < detekční rozsah SDAS
HGDD-50-G1	zdvih < detekční rozsah SDAS
HGDD-63-G1	zdvih < detekční rozsah SDAS
HGDD-80-G1	zdvih < detekční rozsah SDAS
HGDD-35-G2	zdvih < detekční rozsah SDAS
HGDD-40-G2	zdvih < detekční rozsah SDAS
HGDD-50-G2	zdvih < detekční rozsah SDAS
HGDD-63-G2	zdvih < detekční rozsah SDAS
HGDD-80-G2	zdvih < detekční rozsah SDAS

pro chapadla	detekční rozsah [mm]
HGPD-40	zdvih < detekční rozsah SDAS
HGPD-50	zdvih < detekční rozsah SDAS
HGPD-63	zdvih < detekční rozsah SDAS
HGPD-80	zdvih < detekční rozsah SDAS
HGPD-40-G1	zdvih < detekční rozsah SDAS
HGPD-50-G1	zdvih < detekční rozsah SDAS
HGPD-63-G1	zdvih < detekční rozsah SDAS
HGPD-80-G1	zdvih < detekční rozsah SDAS
HGPD-40-G2	zdvih < detekční rozsah SDAS
HGPD-50-G2	zdvih < detekční rozsah SDAS
HGPD-63-G2	zdvih < detekční rozsah SDAS
HGPD-80-G2	zdvih < detekční rozsah SDAS
HGPL-14	25
HGPL-25	28
HGPL-40	32
HGPL-63	33
HGPL-B-14	26
HGPL-B-25	28
HGPL-B-40	32
HGPL-B-63	33
HGPT-40	zdvih < detekční rozsah SDAS
HGPT-50	zdvih < detekční rozsah SDAS
HGPT-63	zdvih < detekční rozsah SDAS
HGPT-80	zdvih < detekční rozsah SDAS
HGPT-40-G1	zdvih < detekční rozsah SDAS
HGPT-50-G1	zdvih < detekční rozsah SDAS
HGPT-63-G1	zdvih < detekční rozsah SDAS
HGPT-80-G1	zdvih < detekční rozsah SDAS
HGPT-40-G2	zdvih < detekční rozsah SDAS
HGPT-50-G2	zdvih < detekční rozsah SDAS
HGPT-63-G2	zdvih < detekční rozsah SDAS
HGPT-80-G2	zdvih < detekční rozsah SDAS
HGRT-40	zdvih < detekční rozsah SDAS
HGRT-50	36
HGRT-40-G2	zdvih < detekční rozsah SDAS
HGRT-50-G2	40
EHPS-16	zdvih < detekční rozsah SDAS
EHPS-20	zdvih < detekční rozsah SDAS
EHPS-25	zdvih < detekční rozsah SDAS

Přehled periférií



Příslušenství	→ strana/internet
[1] spojovací kabely NEBU-M8G4	12
[2] spojovací kabely NEBU-M8W4	12
[3] upevňovací sady SMBR-8-8/100-S6, odolné vysokým teplotám	12
[4] upevňovací sady SMBR	12
[5] upevnění SMBZ-8	12
[6] držáky čidel DASP-M4-...	12
[7] tříbodová chapadla HGDD	hgdd
paralelní chapadla DHPS	dhps
paralelní chapadla HGPD	hgpd
paralelní chapadlo HGPT	hgpt
úhlová chapadla DHWS	dhws
radiální chapadla DHRS	dhrs
radiální chapadla HGRT	hgrr

Příslušenství	→ strana/internet
[8] válce dle norem DSBC	dsbc
válce dle norem DNC	dnc
kompaktní válce ADN	adn
válce s krátkým zdvihem ADVC/AEVC	advc
kompaktní válce ADVU/AEUV	advu
ploché válce DZF	dzf
přímočaré pohony DGC	dgc
kyvně-přímočaré upínky CLR	clr
válce s vedením DFM	dfm
[9] válce dle norem/kruhové válce DSNU	dsnu
přímočaré jednotky SLE	sle
[10] válce dle norem DSBG	dsbg

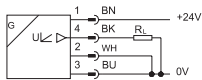
Vysvětlení typového značení

001	řada
SDAS	vysílač polohy/čidlo na válec
002	provedení čidla
M	nasazení do drážky
003	princip čidla
HS	Hallovo čidlo
004	rozsah měření
M40	typicky do 40 mm
005	jmenovité napájecí napětí
1	24 V DC
006	indikace
L	LED

007	elektrický výstup 1
PNLK	PNP nebo NPN nebo IO-Link
008	elektrický výstup 2
PN	PNP nebo NPN
009	vlastnosti kabelu
E	vhodný do energetických řetězců / pro roboty
010	délka kabelu [m]
0,3	0,3
2,5	2,5
011	elektrické připojení
LE	volné konce vodičů
M8	konektor M8

Technické údaje

Funkce



provozní režim
Vysílač polohy

provozní režim
Čidlo na válec



Obecné technické údaje

tvar	do drážky T
montážní poloha	libovolná
upevnění	šrouby
pokyny pro použití	podpora / přehled nazvaný „vhodné čidlo na pohon“
certifikát	RCM Mark c UL us - Listed (OL)
značka KC	KC-EMC
značka CE (viz prohlášení o shodě)	dle směrnice EU-EMV dle směrnice EU-RoHS
značka UKCA (viz prohlášení o shodě)	dle předpisů UK pro EMC dle směrnice UK RoHS
úřad, který vydal certifikát	UL E232949
stupeň krytí	IP65, IP68
upozornění k materiálu	ve shodě s RoHS bez halogenů
shoda s LABS	VDMA24364-B2-L

rozsah použití najdete v prohlášení o shodě ES: www.festo.com/sp → Certifikáty.

Pokud chcete zařízení používat v rezidenčních, obchodních a průmyslových oblastech či malých podnicích, mohou být nutná další opatření, která omezí vyzařované rušení.

Čidla

měřená veličina	poloha
princip snímání	magnetické Hallovo čidlo
rozsah snímání [mm]	≤ 52
teplota okolí [°C]	-40 ... +80
typický interval měření [ms]	2
maximální rychlost pohybu [m/s]	3
rozdílení dráhy [mm]	≤ 0,02
opakovatelná přesnost [mm]	0,2
typ. chyba linearity [mm]	±1

Elektronika – obecné

rozsah napájecího napětí [V DC]	10 ... 30
zbytkové zvlnění [%]	10
ochrana proti přepólování	pro všechna elektrická připojení

Technické údaje

Elektronika – spínací výstupy (provozní režim čidlo na válec)		
spínací výstup		2x PNP nebo 2x NPN, nastavitelné
funkce spínacího prvku ¹⁾		rozpínací/spínací (lze změnit)
spínací čas	[ms]	< 4
vypínací čas	[ms]	< 4
max. frekvence spínání	[Hz]	125
max. výstupní proud ²⁾	[mA]	50
proud naprázdno	[mA]	< 12
odolnost zkratu		ano
odolnost přetížení		ano
max. napětí spínacího výstupu DC	[V]	30
max. spínaný výkon DC	[W]	1,5
úbytek napětí	[V]	< 0,5

1) nastavení funkce spínacího prvku lze pouze prostřednictvím IO-Link

2) na každý spínací výstup

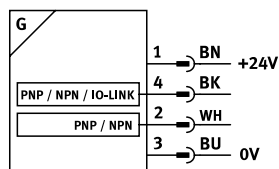
IO-Link (provozní režim: vysílač polohy)	
protokol	IO-Link I-Port
verze protokolu	Device V 1.1
profil	Smart sensor profile
třídy funkcí	Prozess Daten Variable (PDV) identifikace diagnostika kanál Teach kanál spínacího signálu (SSC)
komunikační režim	COM2 (38,4 kBaudu)
režim SIO	ano
port třídy	A
šířka procesních dat IN	2 bajty
obsah procesních dat IN	12 bitů PDV (naměřená hodnota polohy) 4 bity SSC (spínací signál)
minimální čas cyklu	[ms] 2,5

Indikace/obsluha	
indikace stavu sepnutí	žlutá LED
indikace stavu	červená LED
možnosti nastavení	IO-Link kapacitní tlačítko

Technické údaje

Elektromechanická část	SDAS-MHS- ... -0,3-M8	SDAS-MHS- ... -2,5-LE
elektrické připojení 1		
druh připojení	kabel s konektorem	s kabelem
připojovací technika	M8x1, kódování A dle EN61076-2-104	volné konce vodičů
počet pinů/vodičů	4	
upevnění	upevňovací šrouby	–
směr výstupu připojení	podélný	
teplota okolí při pohyblivém přívodu kabelu	[°C] -20 ... +70	
délka kabelu	[m] 0,3	2,5
vlastnosti kabelu	vhodný do energetických řetězců / pro roboty	
podmínky pro testy kabelů	pevnost při střídavém namáhání ohybem: dle normy Festo energetický řetěz: 5 milionů cyklů, poloměr ohybu 28 mm pevnost v krutu: > 300 000 cyklů, ±270°/0,1 m	
barva pláště kabelu	šedá	
materiál pláště kabelu	TPE-U(PUR)	
informace o materiálu nástrčných kontaktů	legovaná měď, pozlacená	–

Zapojení



provozní režim čidlo na válec

- 1 provozní napětí
- 2 spínací výstup 2
- 3 0 V
- 4 spínací výstup 1

provozní režim vysílač polohy

- 1 provozní napětí
- 2 neobsazeno
- 3 0 V
- 4 IO-Link

barvy vodičů

BN = hnědá
BK = černá

WH = bílá
BU = modrá

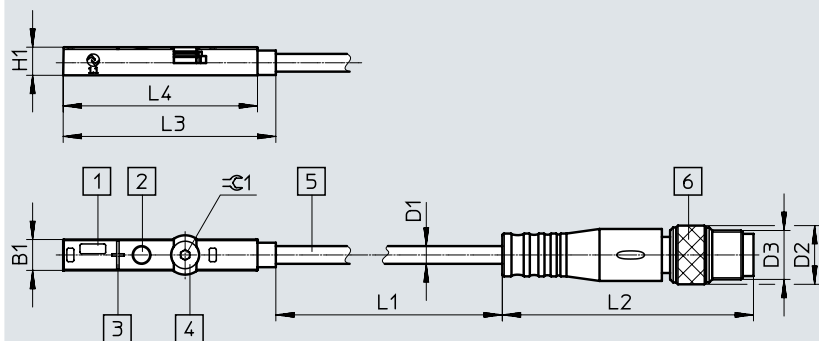
konektory



Mechanická část	SDAS-MHS- ... -0,3-M8	SDAS-MHS- ... -2,5-LE
upevnění	lze shora nasadit do drážky	
Hmotnost výrobku	[g] 9,5	27
materiál tělesa	silně legovaná ocel, nerezová PA, zesíleno	
informace o materiálu převlečné matice	poniklovaná mosaz	–

Technické údaje

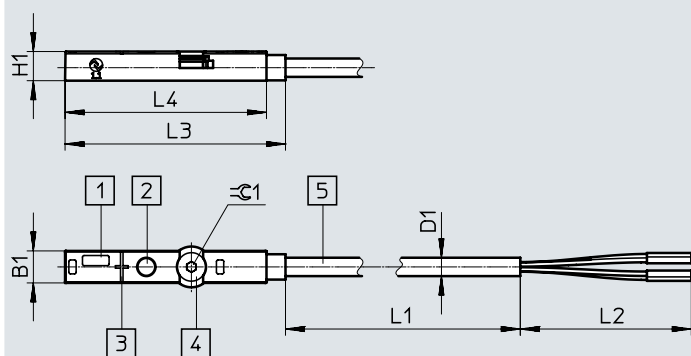
Rozměry – kabel s konektorem

modely CAD ke stažení → www.festo.com

- [1] svítící dioda
- [2] tlačítko
- [3] střed čidla
- [4] drážka pro šroubovák
- [5] připojovací kabel
- [6] konektor M8, 4 piny

typ	B1	D1 ∅	D2 ∅	D3	H1	L1	L2	L3	L4	≡ 1
SDAS-MHS-...-M8	5	2,9	9,6	M8	4,6	300	41,1	34,8	31,8	1,5

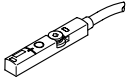
Rozměry kabelu

modely CAD ke stažení → www.festo.com



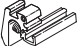

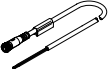
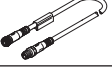

- [1] svítící dioda
- [2] tlačítko
- [3] střed čidla
- [4] drážka pro šroubovák
- [5] připojovací kabel

typ	B1	D1 ∅	H1	L1	L2	L3	L4	≡ 1
SDAS-MHS-...-LE	5	2,9	4,6	2500	50	34,8	31,8	1,5

Údaje pro objednávky

	elektrické připojení	délka kabelu [m]	č. dílu	typ
	kabel s konektorem, kódování A, dle EN61076-2-104	0,3	8063974	SDAS-MHS-M40-1L-PNLK-PN-E-0.3-M8
	kabel, volné konce vodičů	2,5	8063975	SDAS-MHS-M40-1L-PNLK-PN-E-2.5-LE

Příslušenství

Údaje pro objednávky – upevňovací prvky		č. dílu	typ		
upevňovací sady SMBR-8-8/100-S6, odolné vysokým teplotám					
	8 ... 100	538937	SMBR-8-8/100-S6		
upevňovací sady SMBR					
	8	175091	SMBR-8-8		
	10	175092	SMBR-8-10		
	12	175093	SMBR-8-12		
	16	175094	SMBR-8-16		
	20	175095	SMBR-8-20		
	25	175096	SMBR-8-25		
	32	175097	SMBR-8-32		
	40	175098	SMBR-8-40		
	50	175099	SMBR-8-50		
	63	175100	SMBR-8-63		
upevnění SMBZ					
	pro DSBG 32 ... 100	537806	SMBZ-8-3 2/100		
držáky čidel DASP-M4-...					
	pro DSBG-125	1451483	DASP-M4-125-A		
Údaje pro objednávky – kabely NEBU-M8		technické údaje → internet: nebu			
	elektrické připojení vlevo	elektrické připojení vpravo	délka kabelu [m]	č. dílu	typ
	přímá zásuvka, M8x1, 4 piny	kabel, volný konec, 4 vodiče	2,5	541342	NEBU-M8G4-K-2.5-LE4
			5	541343	NEBU-M8G4-K-5-LE4
	přímá zásuvka, M8x1, 4 piny	přímá zásuvka, M8x1, 4 piny	2,5	554035	NEBU-M8G4-K-2.5-M8G4
	úhlová zásuvka, M8x1, 4 piny	kabel, volný konec, 4 vodiče	2,5	541344	NEBU-M8W4-K-2.5-LE4
			5	541345	NEBU-M8W4-K-5-LE4