

Řídicí systémy SBRD-Q

FESTO



Řídicí systémy SBRD-Q

technické údaje

FESTO

Princip funkce

Obrázky sejmuté vzdálenými hlavicemi kamer se zasílají na vyhodnocující elektroniku. Zde se v závislosti na zadání počítají nejrůznější charakteristiky, např. délka, výška, plocha, poloha těžiště, hodnota šedé nebo barva, kruhovitost atd.

Skenováním různých vzorových dílů při nastavování kamery se stanoví tolerance pro dobrý výrobek. V probíhajícímu procesu kamera vypočítá hodnoty parametrů pro zkoumaný výrobek. Podle zjištěných hodnot (mimo nebo uvnitř naučených tolerancí) se výrobek rozpozná jako dobrý nebo špatný. Výsledky výpočtu parametrů lze také přenášet po síti Ethernet, PROFINET, Telnet, Ethernet IP do automatu PLC.

Do kamery lze uložit až 256 kontrolních programů.

Parametry vypočítané kamerou jsou nezávislé na pootočení a poloze kontrolovaného dílu, protože se určují ve vztahu k poloze kontrolovaného dílu – naklonění a/nebo pohyb ve sledovaném poli jsou tedy pro proces nepodstatné. Chování kamery při kontrole se určuje takzvaným režimem vyhodnocování. K dispozici jsou dva různé režimy.

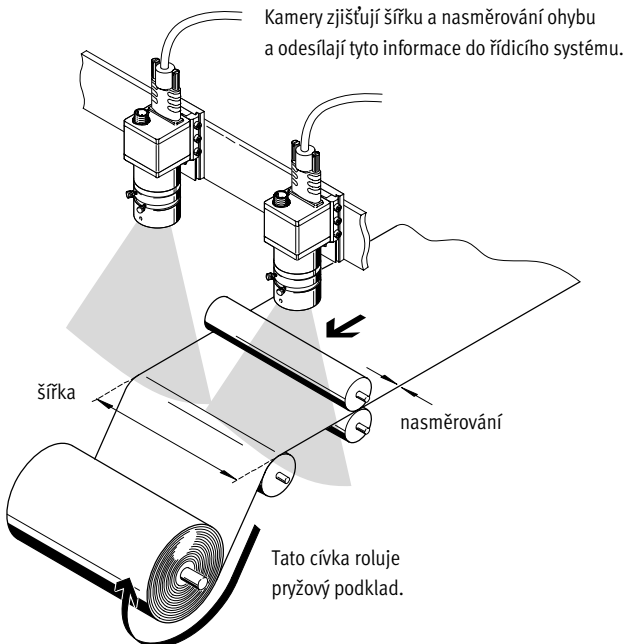
- Spouštěný: sejmutí jednotlivého obrazu a kontrola při každém spouštěcím signálu (vyhodnocení obrazu se spouští externím signálem)
- Trvalý chod: plynulé snímání obrazu a kontrola (bez pevné rychlosti snímání), dokud je přítomen spouštěcí signál.

Oblast použití

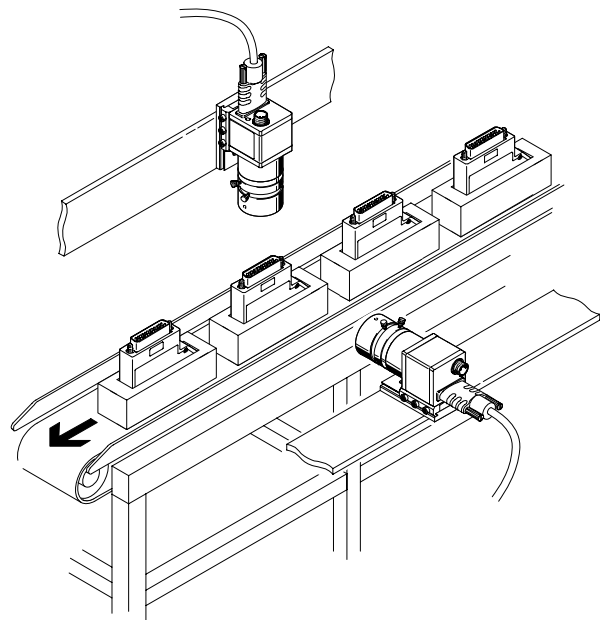
- rozpoznávání polohy a natočení dílů
- Pick & Place
- kontrola kvality
- měření
- čtení čárových kódů a kódů Data-Matrix (kódy 1D a 2D)
- rozeznání prostého textu (OCR)

Příklady použití

vyrovnávání válců



měření

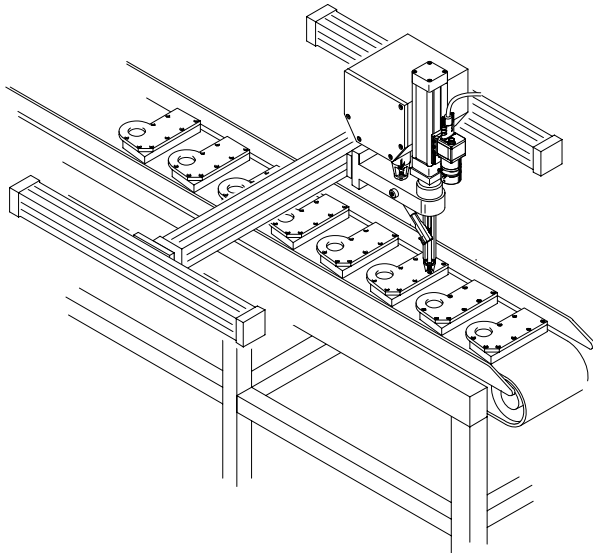


Řídicí systémy SBRD-Q

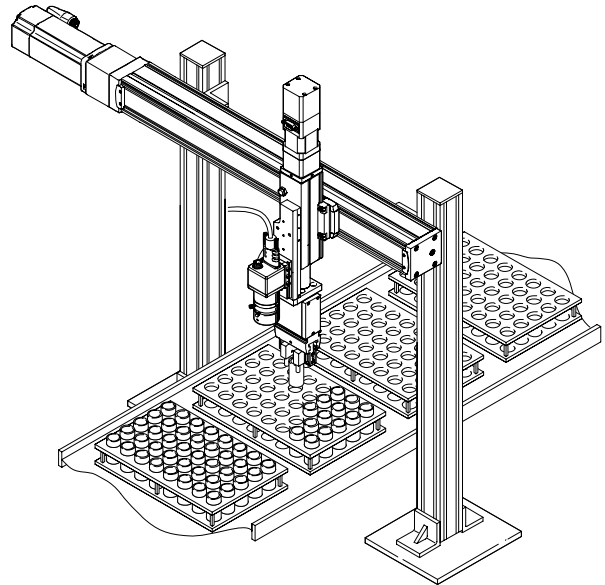
technické údaje

Příklady použití

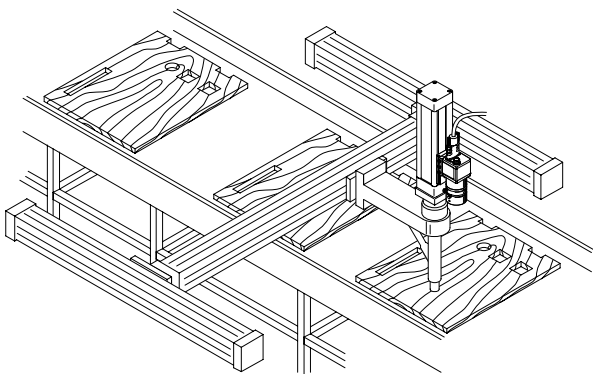
šrouby



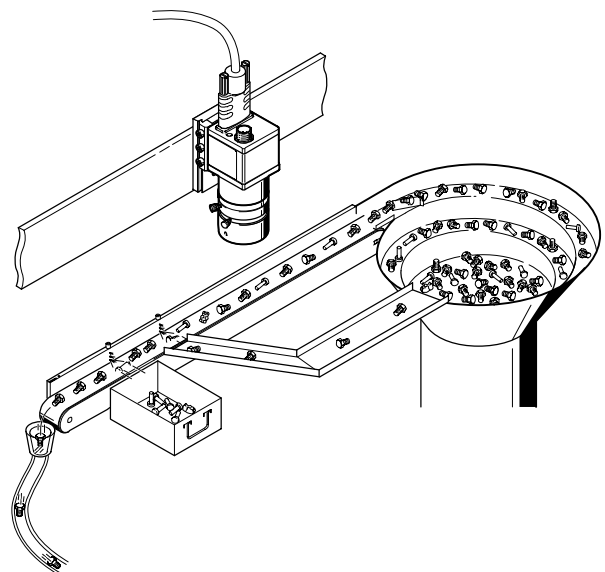
Pick and Place



lepení

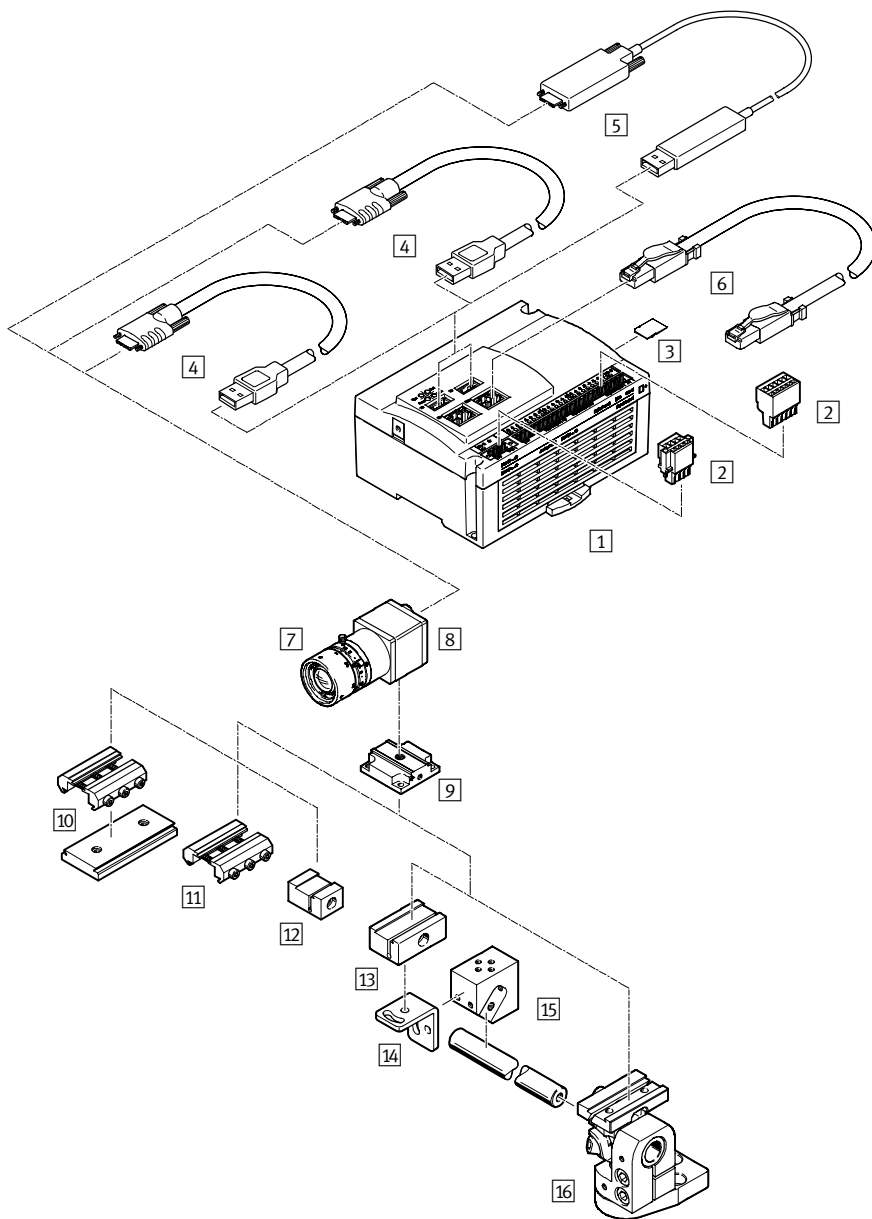


třídění šroubů



Řídicí systémy SBRD-Q

přehled periférií

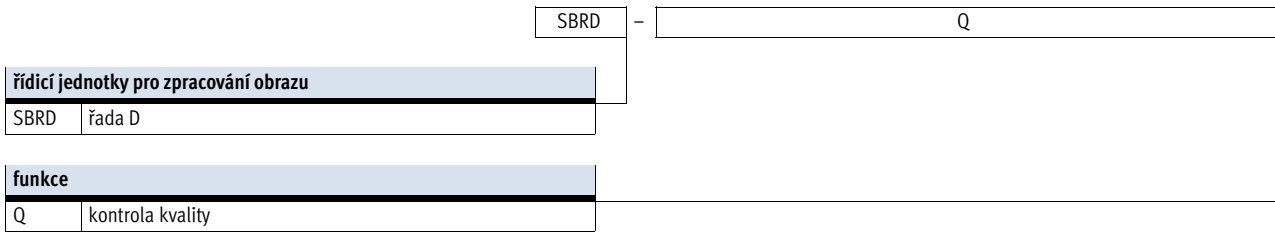


Příslušenství	→ strana/internet
1 řídicí systémy SBRD-Q	7
2 konektory NECC-L2G...	17
3 paměťové karty CAMC-M-MS-G32	17
4 spojovací kabely NEBC-U7G10-KS-5-N-S-U5G9	17
5 spojovací kabely NEBC-U7G10-EH-...-N-S-U5G9	17
6 spojovací kabely NEBC-R3G4-ES-1-S-R3G4-ET	17
7 hlavice kamery SBPB-R2...	10
8 objektivy SASF-C-L-...	12
9 upevnění SBAM-C11-CP	12

Příslušenství	→ strana/internet
10 adaptační sady SBOA-HMSV-39	13
11 adaptační sady SBOA-HMSV-40	13
12 adaptační sady SBOA-HMSV-41	13
13 upevnění SBAM-C6-CP	14
14 upevňovací úhelníky SBAM-C6-A	16
15 upevnění SBAM-C6-CP-AF	15
16 kyvná upevnění SBAM-C6-...	14

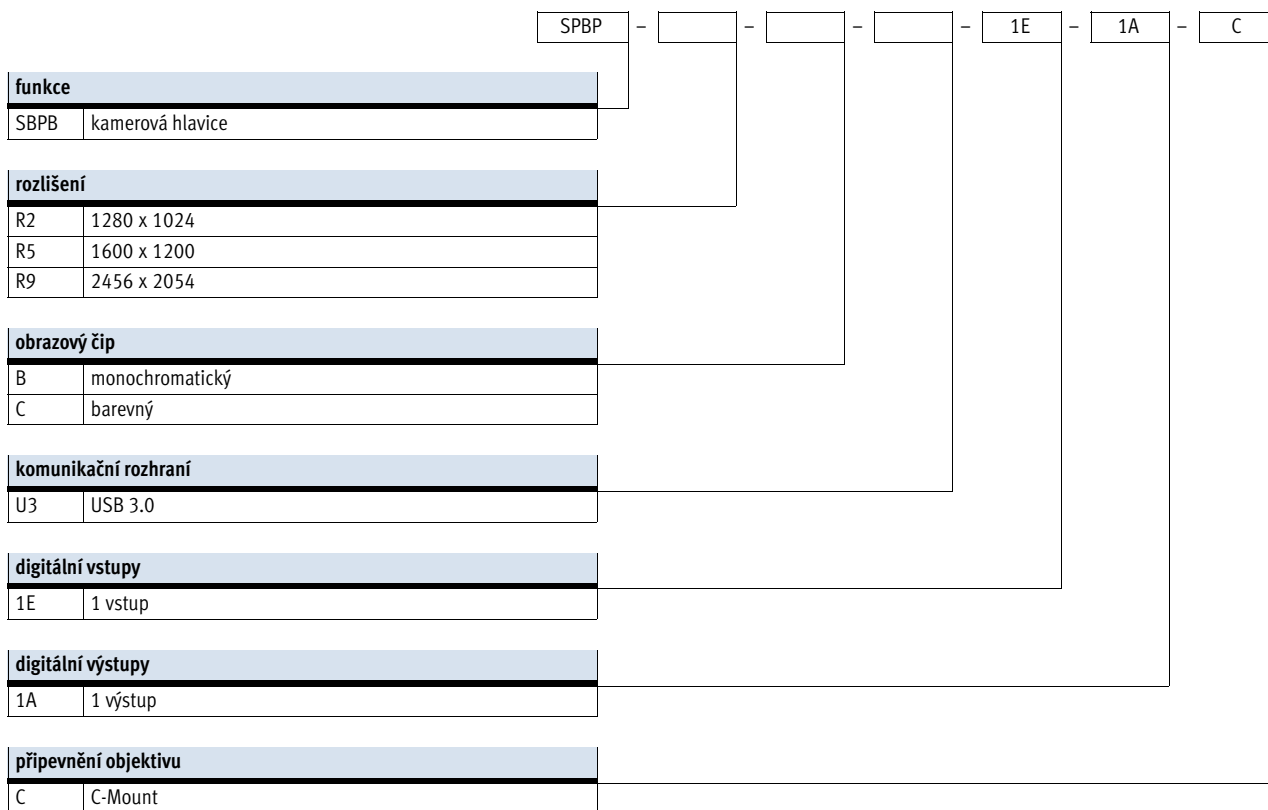
Řídicí systémy SBRD-Q

vytvětlení typového značení – řídicí systém




Řídicí systémy SBRD-Q

vysvětlení typového značení kamerových hlavice



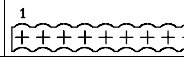
Řídicí systémy SBRD-Q

technické údaje


 - rozsah teplot
 -5 ... 50 °C

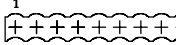


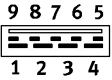
Obecné technické údaje		
rozměry Š x V x D	[mm]	130 x 106 x 60
upevnění		průchozí díry pro šrouby M4 na lištu DIN
hmotnost výrobku	[g]	315
značka CE (viz prohlášení o shodě)		dle směrnice EU-EMV
ochrana před přímým a nepřímým dotekem		PELV
jmenovité provozní napětí DC	[V]	24
přípustné výkyvy napětí	[%]	±10
příkon 24 V	[W]	20

Vstupní/výstupní rozhraní		
funkce		10x digitální vstup 2x digitální vstup s rezistorem Pull-Up 8x digitální výstup zem elektrické napájení
typ připojení		konektor
připojovací technika	[mm]	konektory na plošném spoji RM 3,5
počet pinů/vodičů		24
připojovací obrazec		
počet vstupů		12
upozornění ke vstupům		2 z 12 vstupů s integrovaným rezistorem Pull-Up
spínací úroveň	[V]	signál 1: ≥ 10 signál 0: ≤ 1
upozornění ke spínací úrovni	[V]	signál 0: ≤ 1 signál 1: ≥ 8 pro integrovaný rezistor Pull-Up
spínací logika vstupů		PNP (spínané kladným napětím)
počet výstupů		8
digitální výstupy, výstupní proud	[mA]	450
spínací logika výstupů		PNP (spínané kladným napětím)

Řídicí systémy SBRD-Q

technické údaje

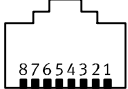
Elektrické napájení	
funkce	elektronika
typ připojení	konektor
připojovací technika	[mm] konektory na plošném spoji RM 3,5
počet pinů/vodičů	4
připojovací obrazec	

Rozhraní pro kamery	
funkce	pouze pro komunikaci s kamerou
typ připojení	2 x zásuvka
připojovací technika	USB 3.0 typ A
počet pinů/vodičů	9
upozornění k rozhraní kamery	používejte pouze kabely, které Festo výslovně uvádí jako příslušenství
připojovací obrazec	

Rozhraní sítě	
funkce	PROFINET

Zásuvná karta	
paměťové médium	micro SD
kapacita paměti	≤ 32 GB

Imise/emise	
skladovací teplota	[°C] -20 ... +70
třída krytí	IP20
teplota okolí	[°C] -5 ... +50
relativní vlhkost vzduchu	[%] 95
	nekondenzující

Rozhraní Ethernet	
protokol	TCP/IP
funkce	diagnostika programování
typ připojení	zásuvka
připojovací technika	RJ45
počet pinů/vodičů	8
přenosová rychlost	[Mbitů/s] 10
	[Mbitů/s] 100
	[Mbitů/s] 1000
připojovací obrazec	

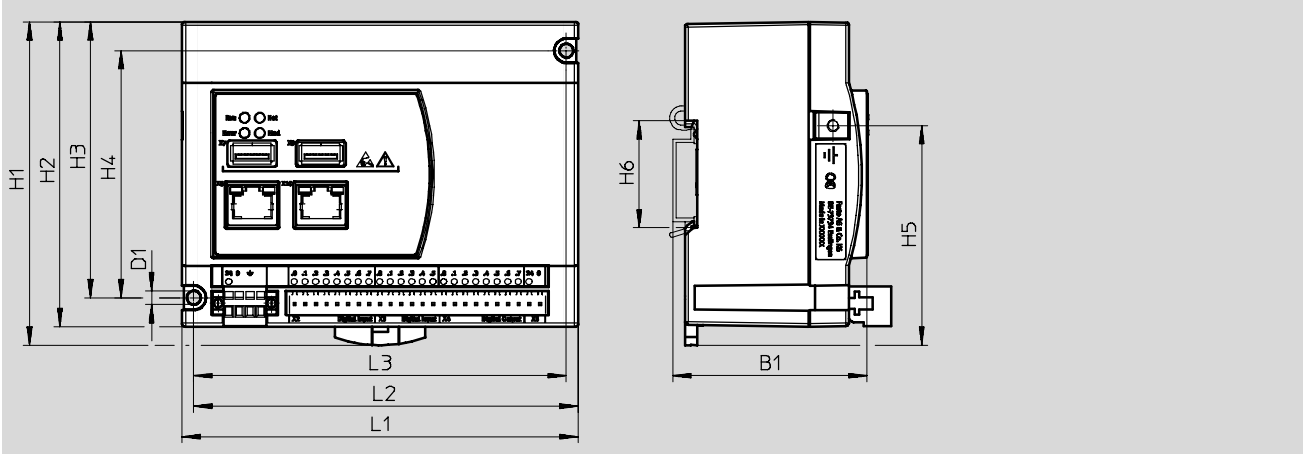
Provozní a okolní podmínky	
materiál tělesa	vyztužený PA
upozornění k materiálu	odpovídá RoHS

Řídicí systémy SBRD-Q

technické údaje

Rozměry

modely CAD ke stažení → www.festo.cz/engineering



typ	B1	D1	H1	H2	H3	H4	H5	H6	L1	L2	L3
SBRD-Q	63,7	4,5	106	100	90,5	81	72	35,2	130	126,1	122,2

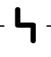

Údaje pro objednávky

řídící systém	č. dílu	typ
	8067301	SBRD-Q

Hlavice kamery, SBPB

příslušenství – údaje pro objednávky

FESTO

-  - napětí
5 V
-  - rozsah teplot
0 ... 40 °C



Obecné technické údaje		
rozlišení snímače	-R2	1280 x 1024 pixely (SXGA)
	-R5	1600 x 1200 pixelů (UXGA)
	-R9	2456 x 2054 pixely (5MPix)
typ snímače	-B	monochromatický
	-C	barva
upevnění objektivu		C-Mount
zobrazené pole	[mm]	závisí na zvoleném objektivu
šířka	[mm]	29
výška	[mm]	29
délka	[mm]	49
upevnění		průchozí díry pro šrouby M3
hmotnost výrobku	[g]	52
značka CE (viz prohlášení o shodě)		dle směrnice EU-EMV

Rozhraní USB		
funkce		elektrické napájení komunikace
typ připojení		zásuvka
připojovací technika		USB 3.0, typ B micro
počet pinů/vodičů		10
jmenovité provozní napětí DC	[V]	5
připustné výkyvy napětí	[%]	+/- 5
elektrický příkon	-R2 [W]	1,3 ... 1,5
	-R5 [W]	1,3 ... 1,5
	-R9 [W]	2,3 ... 3

Vstupní/výstupní rozhraní	
funkce	bez funkce

Imise/emise	
třída krytí	IP30 v namontovaném stavu
skladovací teplota	[°C] -20 ... +60
teplota okolí	[°C] 0 ... +40

Elektronika		
pracovní vzdálenost	[mm]	závisí na zvoleném objektivu
doba expozice	-R2	9 μs - 2000 ms
	-R5	20 μs - 10000 ms
	-R9	27 μs - 999 ms

Hlavice kamery, SBPB

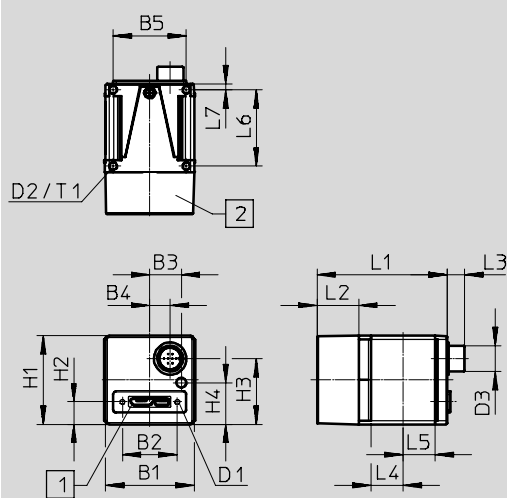
příslušenství – údaje pro objednávky

Provozní a okolní podmínky	
podmínky prostředí	odstínění vnějších světelných zdrojů co nejčistší okolní vzduch sucho
relativní vlhkost vzduchu [%]	20 ... 80
materiál tělesa	tvárný legovaný hliník, eloxovaný
upozornění k materiálu	odpovídá RoHS

Rozměry

modely CAD ke stažení → www.festo.cz/engineering

SBPB-R...-U3-1E1A-C

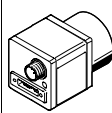


- 1 USB 3.0 – připojení Micro
- 2 ochranná krytka

typ	B1	B2	B3	B4	B5	D1	D2	D3	H1	H2
SBPB-R ... -U3-1E1A-C	29	18	10,4	6,7	24	M2x4	M3	8,5	29	7,3



typ	H3	H4	L1	L2	L3	L4	L5	L6	L7	T1
SBPB-R ... -U3-1E1A-C	21,5	13,6	42,6	13,6	5,7	10,5	10,5	25	2	3,5

Údaje pro objednávky – hlavice kamery

	rozlišení snímače	doba expozice	rychlost snímání (celý obraz) [fps]	č. dílu	typ
	1280 x 1024 pixely (SXGA)	9 μs - 2000 ms	60	8066466	SBPB-R2B-U3-1E1A-C
			60	8066467	SBPB-R2C-U3-1E1A-C
	1600 x 1200 pixelů (UXGA)	20 μs - 10000 ms	60	8066468	SBPB-R5B-U3-1E1A-C
			60	8066469	SBPB-R5C-U3-1E1A-C
	2456 x 2054 pixely (5MPix)	27 μs - 999 ms	36	8066470	SBPB-R9B-U3-1E1A-C
			36	8066471	SBPB-R9C-U3-1E1A-C

Řídicí systémy SBRD-Q

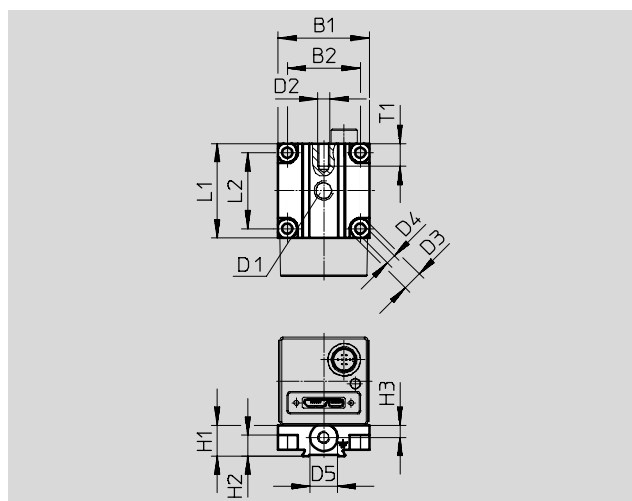
příslušenství – údaje pro objednávky

Údaje pro objednávky – objektivy				technické údaje → internet: sasf-c	
	formát [palce]	pracovní vzdálenost [mm]	ohnisková vzdálenost [mm]	č. dílu	typ
	1/2	≥200	6	572910	SASF-C-L-F6
		≥250	12	572911	SASF-C-L-F12
	2/3	≥250	16	572912	SASF-C-L-F16
			25	572913	SASF-C-L-F25
		≥350	35	572914	SASF-C-L-F35

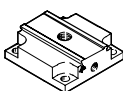
Upevnění SBAM-C11-CP

způsob upevnění: sevření závitem
materiál: tvárný legovaný hliník,
eloxovaný

upozornění k materiálu:
odpovídá RoHS



typ	B1	B2	D1	D2	D3	D4	D5	H1	H2	H3	L1	L2	T1
SBAM-C11-CP	30	24	1/4-20 UNC	M4	6,5	3,4	9	10,2	6,9	4	31	25	7,5

Údaje pro objednávky			
upevnění		hmotnost [g]	č. dílu typ
		19	8066474 SBAM-C11-CP

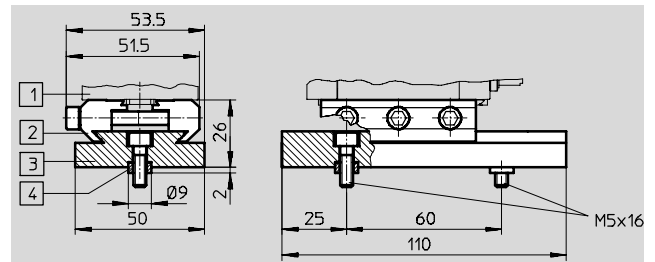
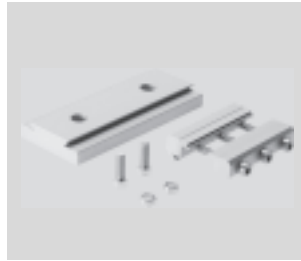
Řídicí systémy SBRD-Q

příslušenství – údaje pro objednávky

Adaptační sady SBOA-HMSV-39

s adaptační deskou pro přišroubování

materiál:
tvárný legovaný hliník, eloxovaný

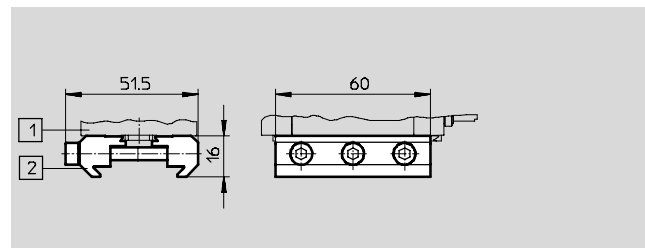


Údaje pro objednávky		
	č. dílu	typ
adaptační sady	541599	SBOA-HMSV-39

Adaptační sady SBOA-HMSV-40

bez adaptační desky
pro přišroubování

materiál:
tvárný legovaný hliník, eloxovaný

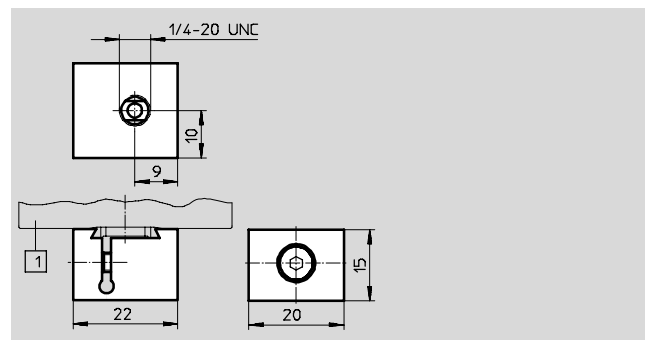


Údaje pro objednávky		
	č. dílu	typ
adaptační sady	541600	SBOA-HMSV-40

Adaptační sady SBOA-HMSV-41

s vnitřním závitem G $\frac{1}{4}$ k upevnění
na běžné stativy

materiál:
tvárný legovaný hliník, eloxovaný



Údaje pro objednávky		
	č. dílu	typ
adaptační sady	542140	SBOA-HMSV-41

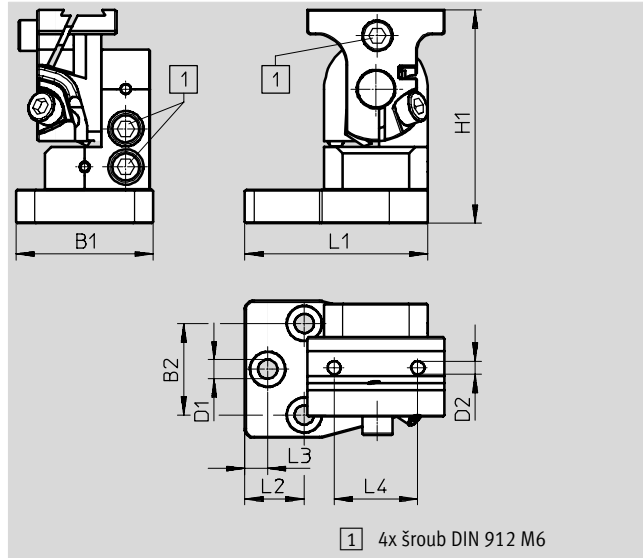
Řídicí systémy SBRD-Q

příslušenství – údaje pro objednávky

Kyvná upevnění

SBAM-C6-...

způsob upevnění: rybinová drážka,
průchozí díry
informace o materiálu: tvárný
legovaný hliník, eloxovaný
upozornění k materiálu:
odpovídá RoHS



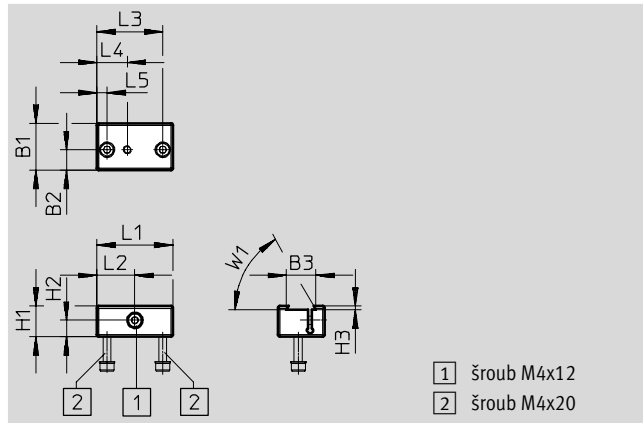
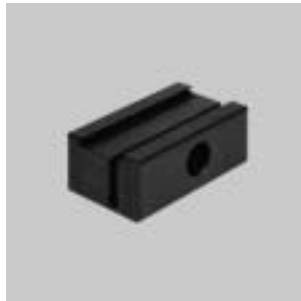
Rozměry [mm] a údaje pro objednávky

B1	B2	D1	D2	H1	L1	L2	L3	L4	hmotnost [g]	č. dílu	typ
		Ø	Ø								
45	30	6,3	4,3	70	65,5	19,5	7,5	27,4	209	8058739	SBAM-C6-A2-AF
									28	8058740	SBAM-C6-CP-AF

Upevnění

SBAM-C6-CP

způsob upevnění: rybinová drážka,
závit
informace o materiálu:
eloxovaný hliník
upozornění k materiálu:
odpovídá RoHS



Rozměry [mm] a údaje pro objednávky

B1	B2	B3	H1	H2	H3	L1	L2	L3	L4	L5	W1	hmotnost [g]	KBK ⁽¹⁾	č. dílu	typ
23	10	14,5	15	8	1,8	37,4	18,7	32,4	15	5	60°	28	2	8031376	SBAM-C6-CP

1) Třída odolnosti korozi 2 dle normy Festo 940 070: konstrukční díly s mírnějšími nároky na odolnost korozi. Vnější viditelné části s požadavky především na vzhled povrchu, který je vystaven přímému kontaktu s okolní pro průmysl běžnou atmosférou, respektive látkami, jako jsou chladicí látky a maziva.

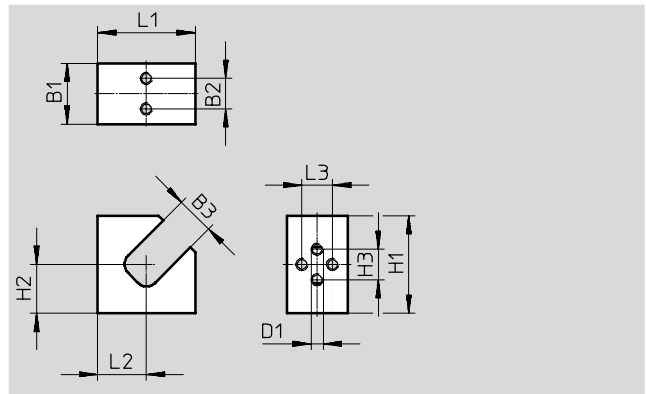
Řídicí systémy SBRD-Q

příslušenství – údaje pro objednávky

Upevnění

SBAM-C6-CP-AF

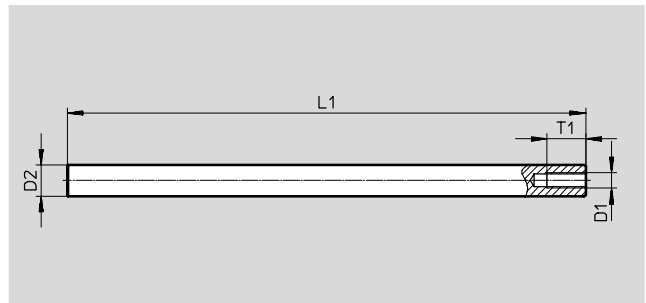
způsob upevnění: závitem, sevřením
informace o materiálu: tvárný
legovaný hliník, eloxovaný
upozornění k materiálu:
odpovídá RoHS



Rozměry [mm] a údaje pro objednávky												
B1	B2	B3	D1	H1	H2	H3	L1	L2	L3	hmotnost [g]	č. dílu	typ
20	10	12,5	M4	32	16	10	32	16	10	28	8058740	SBAM-C6-CP-AF

Upevnění

způsob upevnění: závitem, sevřením
informace o materiálu:
silně legovaná ocel
upozornění k materiálu:
odpovídá RoHS



Rozměry [mm] a údaje pro objednávky							
D1	D2	L1	T1	odolnost korozi [KBK ¹⁾]	hmotnost [g]	č. dílu	typ
M6	12	200	15	2	178	8058741	SBAM-C6-MR-200
		300			265	8058742	SBAM-C6-MR-300

1) Třída odolnosti korozi 2 dle normy Festo 940 070: konstrukční díly s mírnějšími nároky na odolnost korozi. Vnější viditelné části s požadavky především na vzhled povrchu, který je vystaven přímému kontaktu s okolní pro průmysl běžnou atmosférou, respektive látkami, jako jsou chladicí látky a maziva.

Řídicí systémy SBRD-Q

příslušenství – údaje pro objednávky

FESTO

Upevňovací úhelníky

SBAM-C6-A

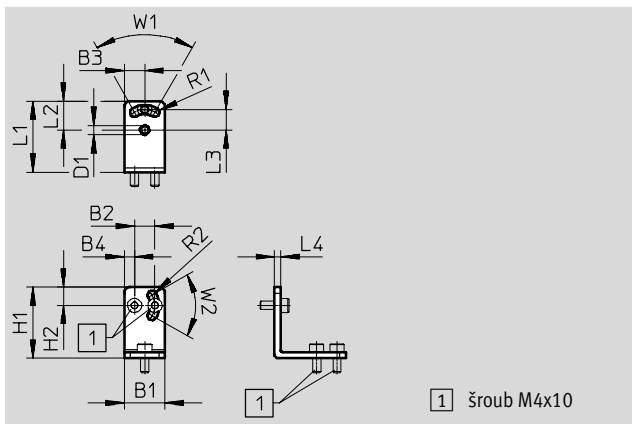
způsob upevnění: průchozí díry

informace o materiálu:

silně legovaná ocel

upozornění k materiálu:

odpovídá RoHS



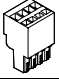
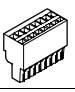
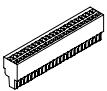
Rozměry [mm] a údaje pro objednávky									
B1	B2	B3	B4	D1	H1	H2	L1	L2	L3
20	10	10	5	4,5	35	9	35	14,3	10
L4	R1	R2	W1	W2	hmotnost [g]	KBK ¹⁾	č. dílu	typ	
3	2,3	2,3	60°	60°	27	2	8031377	SBAM-C6-A	

1) Třída odolnosti korozi 2 dle normy Festo 940 070:

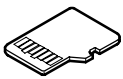
konstrukční díly s mírnějšími nároky na odolnost korozi. Vnější viditelné části s požadavky především na vzhled povrchu, který je vystaven přímému kontaktu s okolní pro průmysl běžnou atmosférou, respektive látkami, jako jsou chladicí látky a maziva.

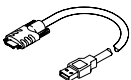
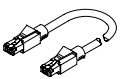
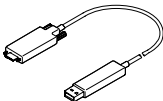
Řídicí systémy SBRD-Q

příslušenství – údaje pro objednávky

Údaje pro objednávky – konektory					
	popis	PE ⁽¹⁾	č. dílu	typ	
	konektory pro vlastní připojení	1	575303	NECC-L2G4-C1-M	
	konektory pro vlastní připojení, 2 piny	1	575302	NECC-L2G2-C1	
	konektory pro vlastní připojení, 4 piny	1	8024782	NECC-L2G4-C1	
	konektory pro vlastní připojení, 5 pinů	1	575304	NECC-L2G5-C1	
	konektory pro vlastní připojení, 6 pinů	1	575305	NECC-L2G6-C1	
	konektory pro vlastní připojení, 8 pinů	1	575306	NECC-L2G8-C1	
	konektory pro vlastní připojení, 24 piny	1	575307	NECC-L2G24-C1	

1) množství v balení

Údaje pro objednávky – paměťové karty					
	kapacita paměti [GB]	rychlostní třída	max. rychlost čtení [MB/s]	č. dílu	typ
	32	třída 10	20	4553880	CAMC-M-MS-G32

Údaje pro objednávky – spojovací kabely						
	elektrické připojení 1	elektrické připojení 2	délka kabelu [m]	hmotnost [g]	č. dílu	typ
	přímý konektor USB 3.0 typ B micro	přímý konektor USB 3.0 typ A	5	282	8072582	NEBC-U7G10-KS-5-N-S-U5G9
	přímý konektor, RJ45	přímý konektor, RJ45	1	87	8040455	NEBC-R3G4-ES-1-S-R3G4-ET
	přímý konektor USB 3.0, typ B micro	přímý konektor USB 3.0 typ A	15	444	8093271	NEBC-U7G10-EH-15-N-S-U5G9
	přímý konektor USB 3.0, typ B micro	přímý konektor USB 3.0 typ A	30	530	8093272	NEBC-U7G10-EH-30-N-S-U5G9