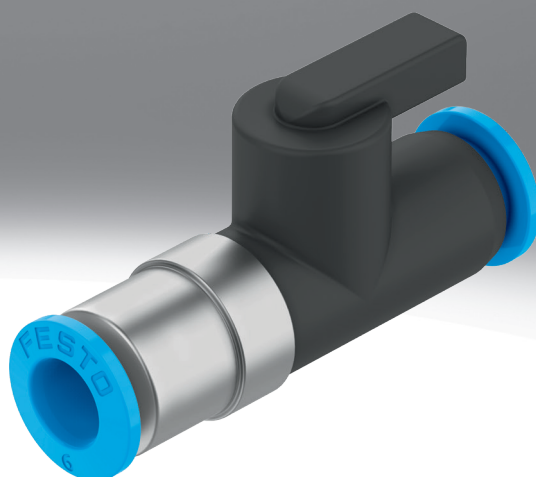
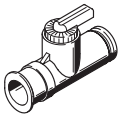
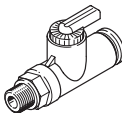
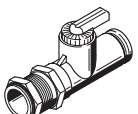
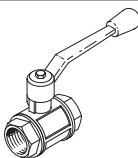


Kulové kohouty

FESTO



Přehled dodávek

funkce	provedení	typ	připojení pneumatiky		funkce ventilů		qnN [l/min]	→ strana/ internet
			1	2	ventily 2/2	ventily 3/2		
kulové kohouty	nástrčné připojení z obou stran							
		QH	QS-4	QS-4	■	–	148	5
			QS-6	QS-6	■	–	533	
	vnější závit / připojení nástrčnými koncovkami							
		QH	R1/8	QS-4	■	–	235	5
				QS-6	■	–	560	
	průchodka, nástrčné připojení z obou stran							
		QHS	QS-6	QS-6	■	–	528	5
	vnitřní závit na obou stranách							
		QH	G1/4	G1/4	■	–	3400	7
			G3/8	G3/8			7500	
			G1/2	G1/2			11500	
G3/4			G3/4	21000				
G1			G1	33000				
G1 1/2			G1 1/2	84000				

Vysvětlení typového značení

001	řada
QH	kulový kohout
002	Konstrukce
	standardní
S	krátká

003	připojení pneumatiky 1
QS-4	nástrčné připojení 4 mm
QS-6	nástrčné připojení 6 mm
004	připojení pneumatiky 2
	stejná velikost připojení s nástrčnými koncovkami jako pneumatické připojení 1
1/8	vnější závit R1/8

Technické údaje



- - normální jmenovitý průtok
148 ... 560 l/min
- - rozsah teplot
0 ... +60 °C
- - provozní tlak
-1 ... 10 baru



Obecné technické údaje

typ	QH				QHS, průchodka
připojení pneumatiky 1	QS-4	QS-6	R1/8		QS-6
připojení pneumatiky 2	QS-4	QS-6	QS-4	QS-6	QS-6
jmenovitá světlost [mm]	2,5	4	2,5	2,5	4
konstrukce	kulový kohout				
upevnění	montáž do vedení		závitem		kontramaticí
montážní poloha	libovolná				
funkce ventilu	ventil 2/2, bistabilní (impulzní)				
ovládání	ruční				
princip těsnění	měkké				

Provozní a okolní podmínky

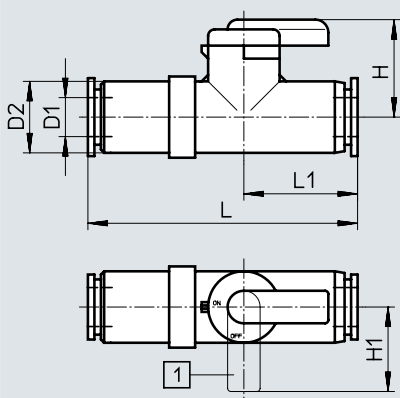
provozní tlak [bar]	-1 ... 10
provozní médium	stlačený vzduch dle normy ISO 8573-1:2010 [7:--:--]
upozornění k provoznímu/řídícímu médiu	mazaný provoz je možný (od mazání pak již nelze upustit!)
teplota okolí [°C]	0 ... +60

Materiály

těleso	PBT
upozornění k materiálu	ve shodě s RoHS

Rozměry – oboustranné nástrčné připojení

modely CAD ke stažení → www.festo.com

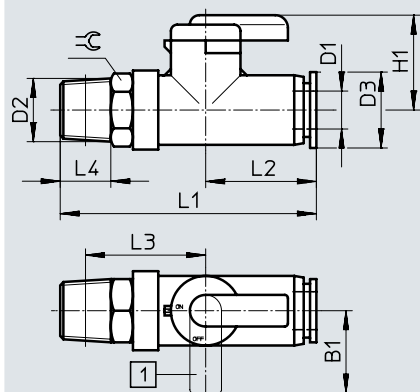


[1] uzavřená poloha

typ	D1 ø	D2 ø	H	H1	L	L1
QH-QS-4	4	11	15	13	38	17
QH-QS-6	6				41,5	17,5

Technické údaje

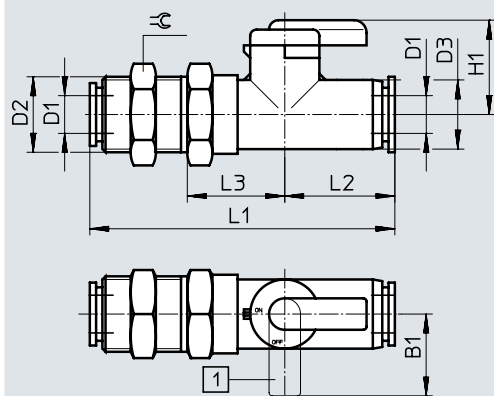
Rozměry – vnější závit/nástrčné připojení

modely CAD ke stažení → www.festo.com

[1] uzavřená poloha

typ	B1	D1 ∅	D2	D3 ∅	H1	L1	L2	L3	L4	⊕
QH-QS-4-1/8	13	4	R1/8	11	15	41,5	17	20	8	10
QH-QS-6-1/8		6				42	17,5			

Rozměry – průchodka, nástrčné připojení na obou stranách

modely CAD ke stažení → www.festo.com

[1] uzavřená poloha



typ	B1	D1 ∅	D2	D3 ∅	H1	L1	L2	L3	⊕
QHS-QS-6	13	6	M12x1	11	15	48,5	17,5	15,5	14

Údaje pro objednávky

provedení	připojení pneumatiky	normální jmenovitý průtok qnN [l/min]	hmotnost [g]	č. dílu	typ		
						1	2
ventily 2/2							
	nástrčné připojení z obou stran	QS-4	QS-4	148	12	153483	QH-QS-4
		QS-6	QS-6	533	12,5	153484	QH-QS-6
	vnější závit / připojení nástrčnými koncovkami	QS-4	R1/8	235	14	153486	QH-QS-4-1/8
		QS-6		560	15	153487	QH-QS-6-1/8
	průchodka, nástrčné připojení z obou stran	QS-6	QS-6	528	16,5	153485	QHS-QS-6

Technické údaje – s ruční pákou



-  - normální jmenovitý průtok
3400 ... 84000 l/min
-  - rozsah teplot
-20 ... +180 °C



Obecné technické údaje						
připojení pneumatiky 1	G1/4	G3/8	G1/2	G3/4	G1	G1 1/2
připojení pneumatiky 2	G1/4	G3/8	G1/2	G3/4	G1	G1 1/2
jmenovitá světlost [mm]	10	10	15	20	25	40
konstrukce	kulový kohout					
upevnění	montáž do vedení					
montážní poloha	libovolná					
funkce ventilu	ventil 2/2, bistabilní					
ovládání	ruční					
princíp těsnění	měkké					



Upozornění

tento výrobek odpovídá normám ISO1179-1 a ISO228-1.

Provozní a okolní podmínky

provozní médium	stlačený vzduch dle normy ISO 8573-1:2010 [7:--:] voda ¹⁾
upozornění k provoznímu/řídícímu médiu	mazaný provoz je možný (od mazání pak již nelze upustit!)
teplota okolí [°C]	-20 ... +180

1) jiná média na vyžádání.

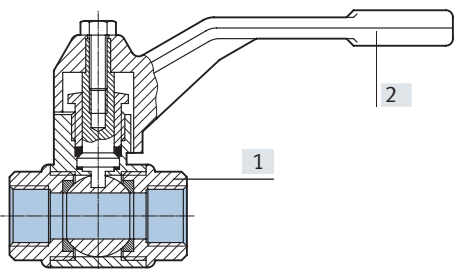


Upozornění

Není přípustné použití pro toxické plyny, jako je např. zemní plyn, svítiplyn atd.

Materiály

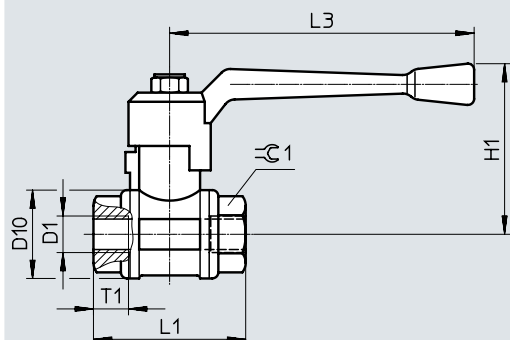
funkční řez



kulové kohouty		
[1]	těleso	mosaz
[2]	páka	hliník

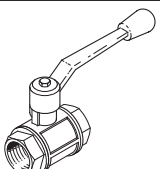
Technické údaje – s ruční pákou

Rozměry – vnitřní závit na obou stranách

modely CAD ke stažení → www.festo.com

typ	D1	D10 ø	H1	L1	L3	T1	☑1
QH-1/4	G1/4	30	56	52	100	11,5	21,5
QH-3/8	G3/8	30	56	52	100	11,5	21,5
QH-1/2	G1/2	35	59	64	100	15	27
QH-3/4	G3/4	44	72	74	120	16,3	32
QH-1	G1	51	77	88	120	19,1	41
QH-1 1/2	G1 1/2	73	100	105,5	150	21,4	55

Údaje pro objednávky

provedení	připojení pneumatiky		normální jmenovitý průtok qnN [l/min]	hmotnost [g]	č. dílu	typ	
	1	2					
ventily 2/2							
	vnitřní závit na obou stranách	G1/4	G1/4	3400	175	9541	QH-1/4
		G3/8	G3/8	7500	180	9542	QH-3/8
		G1/2	G1/2	11500	340	9543	QH-1/2
		G3/4	G3/4	21000	590	9544	QH-3/4
		G1	G1	33000	815	9545	QH-1
		G1 1/2	G1 1/2	84000	1750	6837	QH-1 1/2

-  - **Upozornění**

tento výrobek odpovídá normám
ISO1179-1 a ISO228-1.