



■ vícenásobné spojky  
pro výstup z rozvaděčů


■ kombinace různých  
připojovacích rozměrů  
nástrčných koncovek  
a zdířek v jediné  
vícenásobné spojnici


# Vícenásobné spojky KSV/KDVF

technické údaje

FESTO

## Vícenásobné konektory KSV Vícenásobné zásuvky KDVF

-  - rozsah teplot  
-10 ... +60 °C

-  - provozní tlak  
-0,95 ... 16 barů

Místa pro připevnění konektorů a zásuvek jsou očíslována a spojku lze při montáži nasadit pouze v jediné poloze. Spoj se dotahuje a zajišťuje převlečnou objímkou.

Vícenásobný konektor má těleso pro upevnění ochranné hadice. Přídavná vnitřní objímka zabraňuje stažení hadice a slouží jako ochrana před poškozením.



Obecné technické údaje							
vícenásobný konektor	KSV-5	KSV-8	KSV-16-B	KSV-32-B	KSV6-7	KSV6-12	KSV6-22
vícenásobná zásuvka	KDVF-5	KDVF-8	KDVF-16-B	KDVF-32-B	KDVF6-7	KDVF6-12	KDVF6-22
max. počet spojů	5	8	16	32	7	12	22
připojení pneumatiky	PK-2				PK-6		
	PK-3						
	PK-4						
upevnění	upevňovací příruba na vícenásobné zásuvce						
hmotnost (vícenásobný konektor se zásuvkou) [g]	113	164	287	505	151	229	338

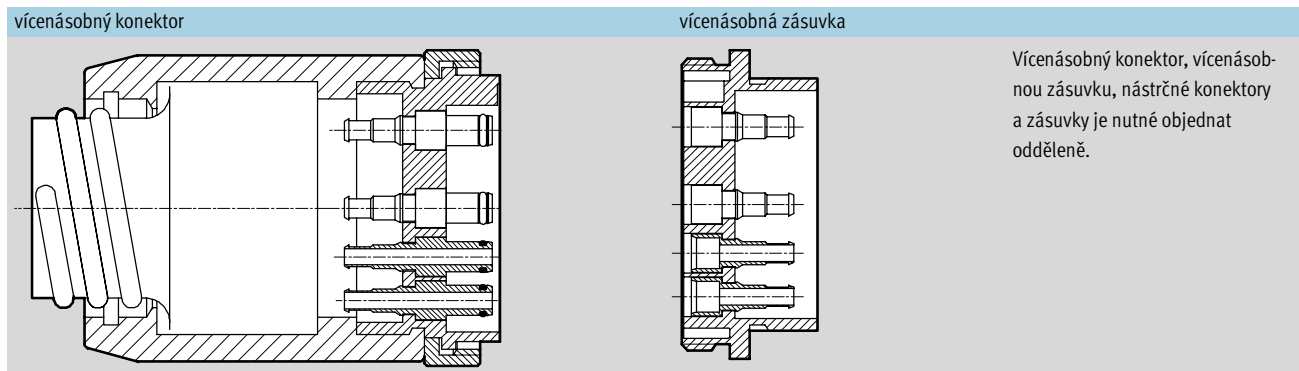
Provozní podmínky		
vícenásobný konektor	KSV-...	KSV6-...
vícenásobná zásuvka	KDVF-...	KDVF6-...
provozní médium	filtrovaný stlačený vzduch, mazaný nebo nemazaný	
provozní tlak [bar]	-0,95 ... +16 <sup>1)</sup>	
teplota okolí [°C]	-10 ... +60	
odolnost korozi KBK <sup>2)</sup>	2	

1) Při použití dodržte rozsah použití hadic.

2) Třída odolnosti korozi 2 dle normy Festo 940 070:

konstrukční díly s mírnějšími nároky na odolnost korozi. Vnější viditelné části s požadavky především na vzhled povrchu, který je vystaven přímému kontaktu s okolní pro průmysl běžnou atmosférou, respektive látkami, jako jsou chladicí látky a maziva.

Materiály	
těleso	polyacetal
nástrčná koncovka	mosaz
objímka	hliník
barva	šedá



Vícenásobný konektor, vícenásobnou zásuvku, nástrčné konektory a zásuvky je nutné objednat odděleně.

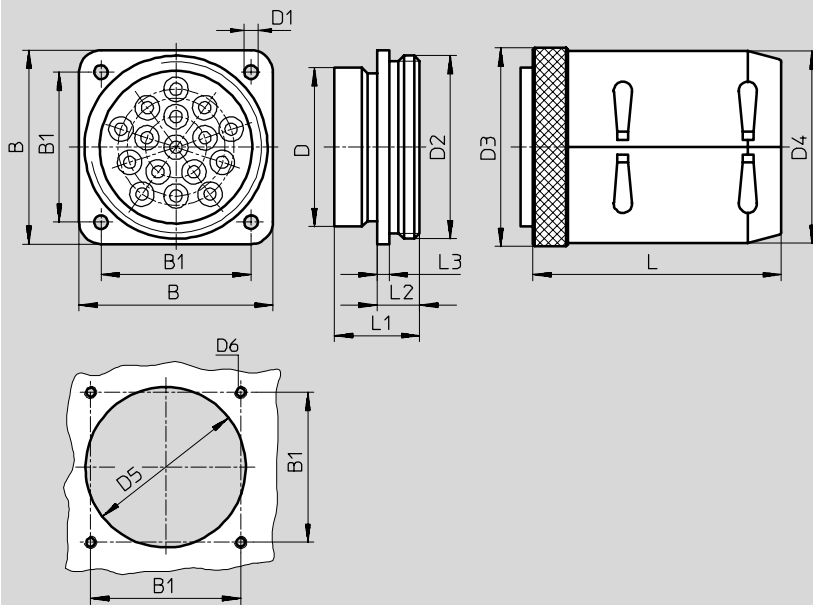
# Vícenásobné spojky KSV/KDVF

technické údaje

FESTO

## Rozměry

CAD modely ke stažení → [www.festo.cz/engineering](http://www.festo.cz/engineering)



max. počet spojů	B	B1	D Ø	D1 Ø	D2	D3 Ø	D4 Ø	D5 min. Ø	D6	L	L1	L2	L3
5	41,2	31,7	30	4,5	M36x1,5	42	40	30,5	M4	71	23,5	13,5	3,5
7	50,8	39,6	40	4,5	M45x1,5	50	50	40,5	M4	77	23,5	13,5	3,5
8	50,8	39,6	40	4,5	M45x1,5	50	50	40,5	M4	77	23,5	13,5	3,5
12	63,5	49,2	52	4,5	M60x1,5	65	63	52,5	M4	82	28	14	4
16	63,5	49,2	52	4,5	M60x1,5	65	63	52,5	M4	82	28	14	4
22	82,6	66,6	70	6,6	M80x1,5	88	80	70,5	M6	87	29	15	4
32	82,6	66,6	70	6,6	M80x1,5	88	80	70,5	M6	87	29	15	4

## Údaje pro objednávky

max. počet spojů	pro připojení	pro hadice s vnitřním Ø	vícenásobný konektor		vícenásobná zásuvka	
			č. dílu	typ	č. dílu	typ
5	PK-2	2	7 557	KSV-5	7 562	KDVF-5
8			7 558	KSV-8	7 563	KDVF-8
16			7 559	KSV-16-B	7 564	KDVF-16-B
32			7 560	KSV-32-B	7 565	KDVF-32-B
7	PK-6	6	152 506	KSV6-7	152 509	KDVF6-7
12			152 507	KSV6-12	152 510	KDVF6-12
22			152 508	KSV6-22	152 511	KDVF6-22

Rozvodny a spoje  
vícenásobné spojky


5.9

# Vícenásobné spojky KSV/KDVF

příslušenství

FESTO

Nástrčné konektory KSV  
Zásuvky KDV

 provozní tlak  
0 ... 8 barů

upozornění k materiálu KSV-...:  
obsahuje látky LABS



Rozměry a údaje pro objednávky				
připojení pneumatiky	hmotnost/kus [g]	č. dílu	typ	PE*
nástrčný konektor				
PK-2	5	33 384	KSV-PK-2	10
PK-3	5	7 215	KSV-PK-3	10
PK-4	5	7 216	KSV-PK-4	10
PK-6	8	117 945	KSV6-PK-6	10
zásuvka				
PK-2	3	244 937	KDV-PK-2	10
PK-3	3	208 378	KDV-PK-3	10
PK-4	3	208 380	KDV-PK-4	10
PK-6	4	337 348	KDV6-PK-6	10

\* množství v balení